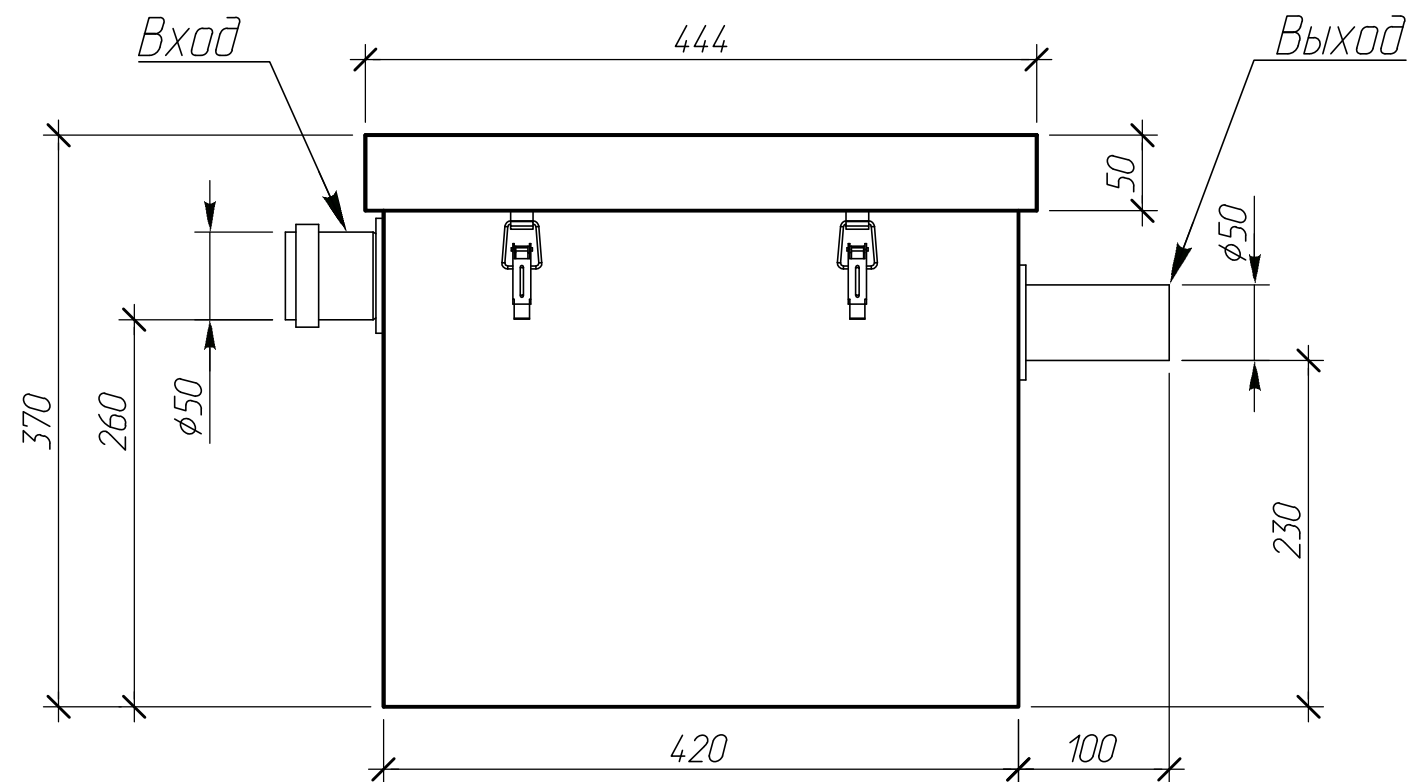
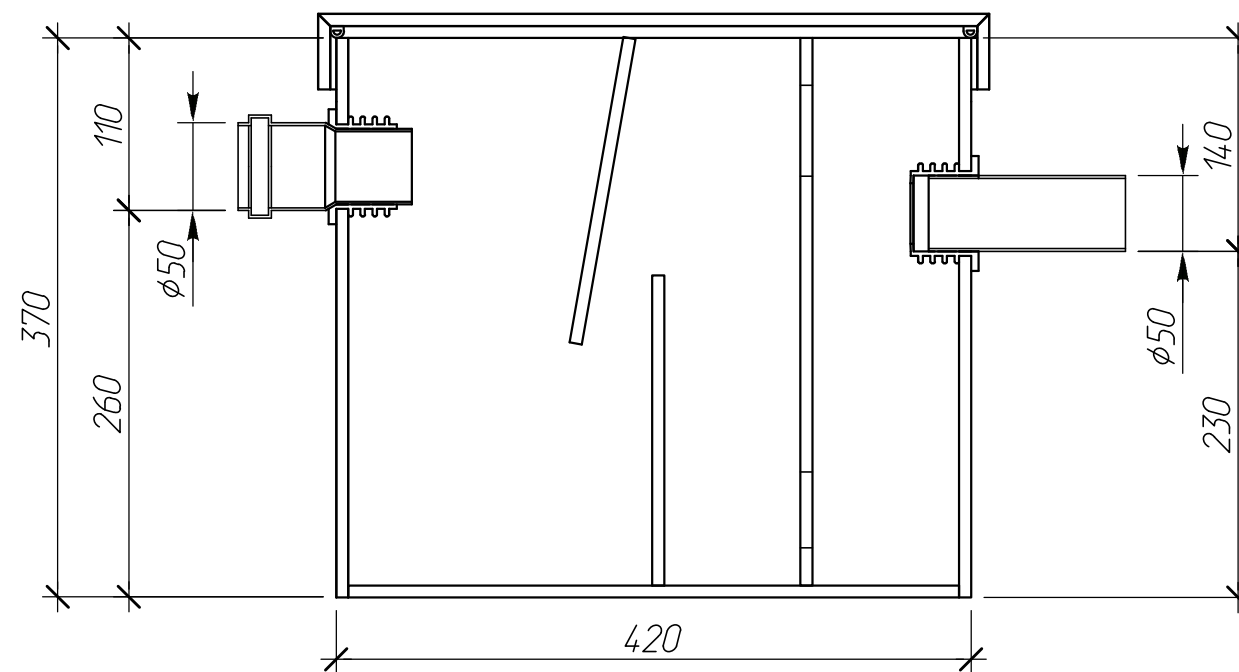


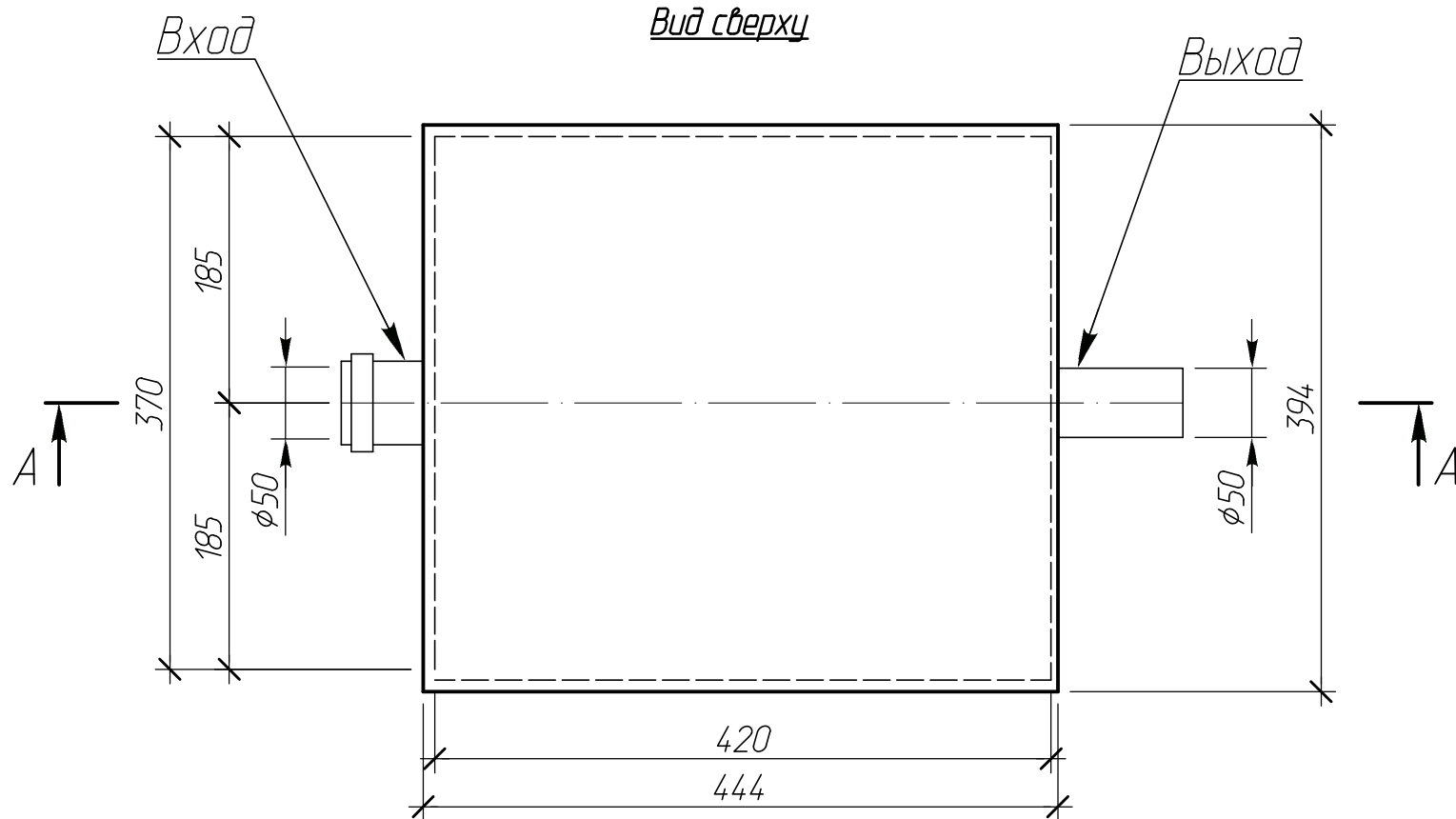
Вид спереди




Разрез А-А



Вид сверху



Изм.	Кол. уч.	Лист	№ док.	Подпись	Дата	Alta M In 0.5-30 V2.6.3-14.oav			
Чертил		Острикова А.В.			19.11.14	Габаритные размеры Вид спереди M1:5, вид сверху M1:5, разрез А-А M1:5.	Операция	Лист	Листов
Проверил		Перекальский А.А.			19.11.14		-	8	19
Заказчик		-					 Компания Alta Group		
Отв. менеджер		-							