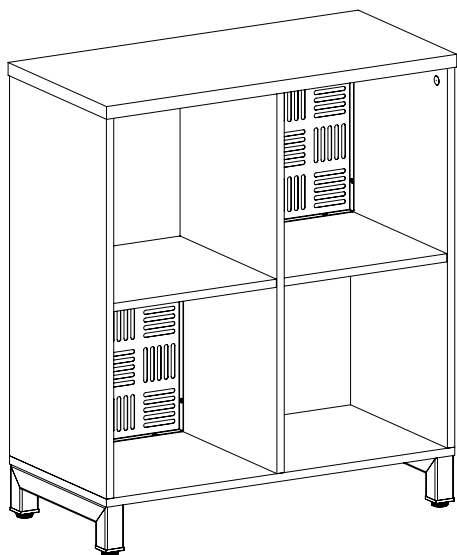


EAC

Ковор

# Стеллажные системы

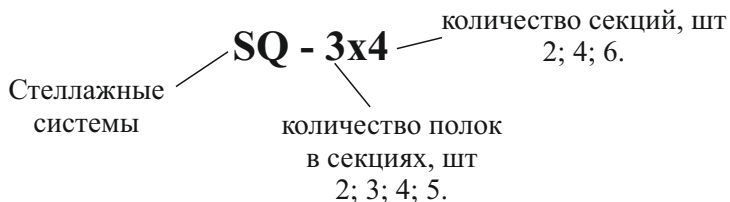


## ПАСПОРТ



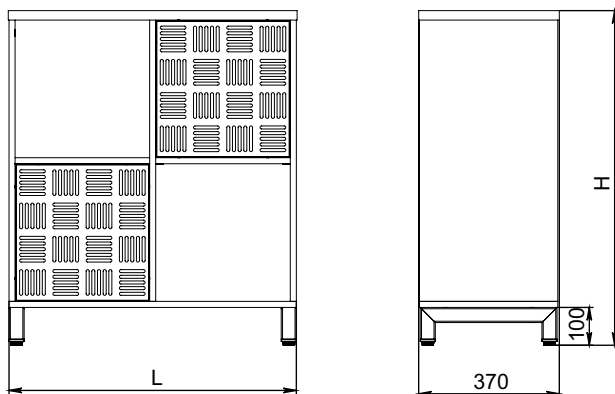
SQ

## МАРКИРОВКА

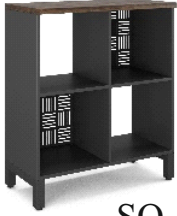


## ТЕХНИЧЕСКИЕ ХАРАКТЕРИСТИКИ

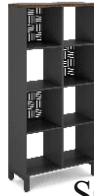
Габаритные размеры:



№	Исполнение	Длина L, мм	Высота H, мм
1	SQ-2x2	752	860
2	SQ-3x4	1484	1230
3	SQ-3x6	2216	1230
4	SQ-4x2	752	1590
5	SQ-4x4	1484	1590
6	SQ-4x6	2216	1590
7	SQ-5X2	752	1960
8	SQ-5X6	2216	1960



SQ-2x2



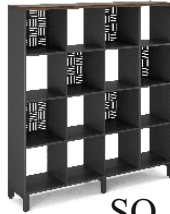
SQ-4x2



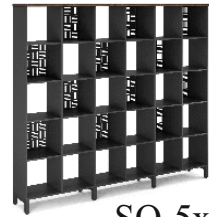
SQ-5x2



SQ-3x4



SQ-4x4



SQ-5x6



SQ-3x6



SQ-4x6

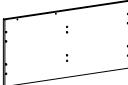



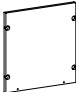
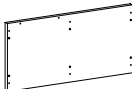

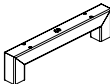
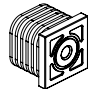

Текстура фасадов:

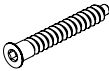

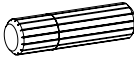
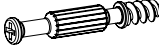




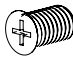

- Natural (Дуб натуральный);
- Charlston (Дуб чарльстон);
- Wood (Древесина графит);
- Chicago (Бетон чикаго);
- Premium (Белый премиум).

Цвет корпуса:

- Black (Черный);
- White (Белый);
- Aluminum (Алюминий);
- Graphite (Графит).

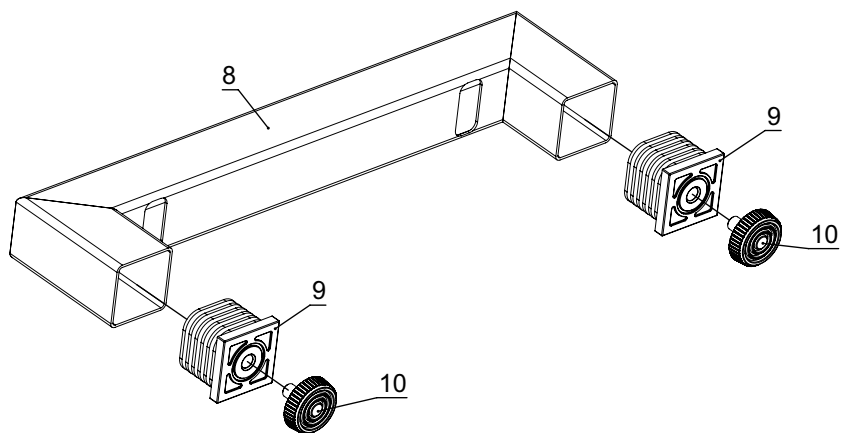
## КОМПЛЕКТАЦИЯ

Детали			Исполнение							
№	Изображение	Наименование	SQ-2x2	SQ-3x4	SQ-3x6	SQ-4x2	SQ-4x4	SQ-4x6	SQ-5X2	SQ-5X6
1		Дно	1							
2		Боковина левая	1							
3		Перегородка	1	3	5	1	3	5	1	5
4		Боковина правая	1							
5		Полка	2	8	12	6	12	18	8	24
6		Крышка	1							
7		Задняя стенка	2	4	6	3	6	9	4	12
8		Опора	2	3	4	2	3	4	2	4
9		Заглушка квадратная с отв. М8	4	6	8	4	6	8	4	8
10		Регулируемая опора М8 x 15	4	6	8	4	6	8	4	8

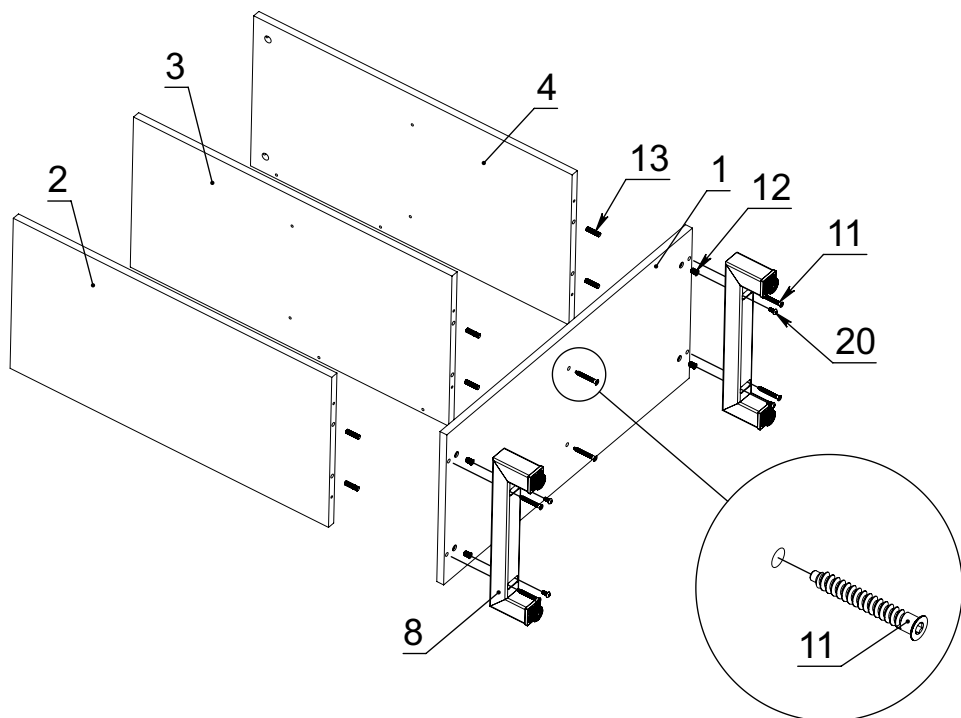
№	Крепеж		Исполнение							
	Изображение	Наименование	SQ-2x2	SQ-3x4	SQ-3x6	SQ-4x2	SQ-4x4	SQ-4x6	SQ-5X2	SQ-5X6
11		Конфирмат KON 7 x 50 s4	6	10	14	6	10	14	6	14
12		Футорка металлическая D8, M6x13	4	8	12	4	8	12	4	12
13		Шкант 8 x 30	12	20	28	12	20	28	12	28
14		Шток эксцентрика евровинт 34 мм (длина резьбы 11 мм)	6	10	14	6	10	14	6	14
15		Эксцентрик FORZA FIX (для плит толщиной 16 мм)	6	10	14	6	10	14	6	14
16		Заглушка к эксцентрику диаметр 18 мм	6	10	14	6	10	14	6	14
17		Шток эксцентрика усиленного евровинт	8	32	48	24	48	72	32	96
18		Эксцентрик усиленный в пластиковом корпусе 16 мм	8	32	48	24	48	72	32	96
19		Евровинт с потайной головкой 6,3 x 11	8	16	24	12	24	36	16	48
20		Винт с полукруглой головкой с внутренним шестигранником M6 x 12	4	8	12	4	8	12	4	12

# ИНСТРУКЦИЯ ПО СБОРКЕ

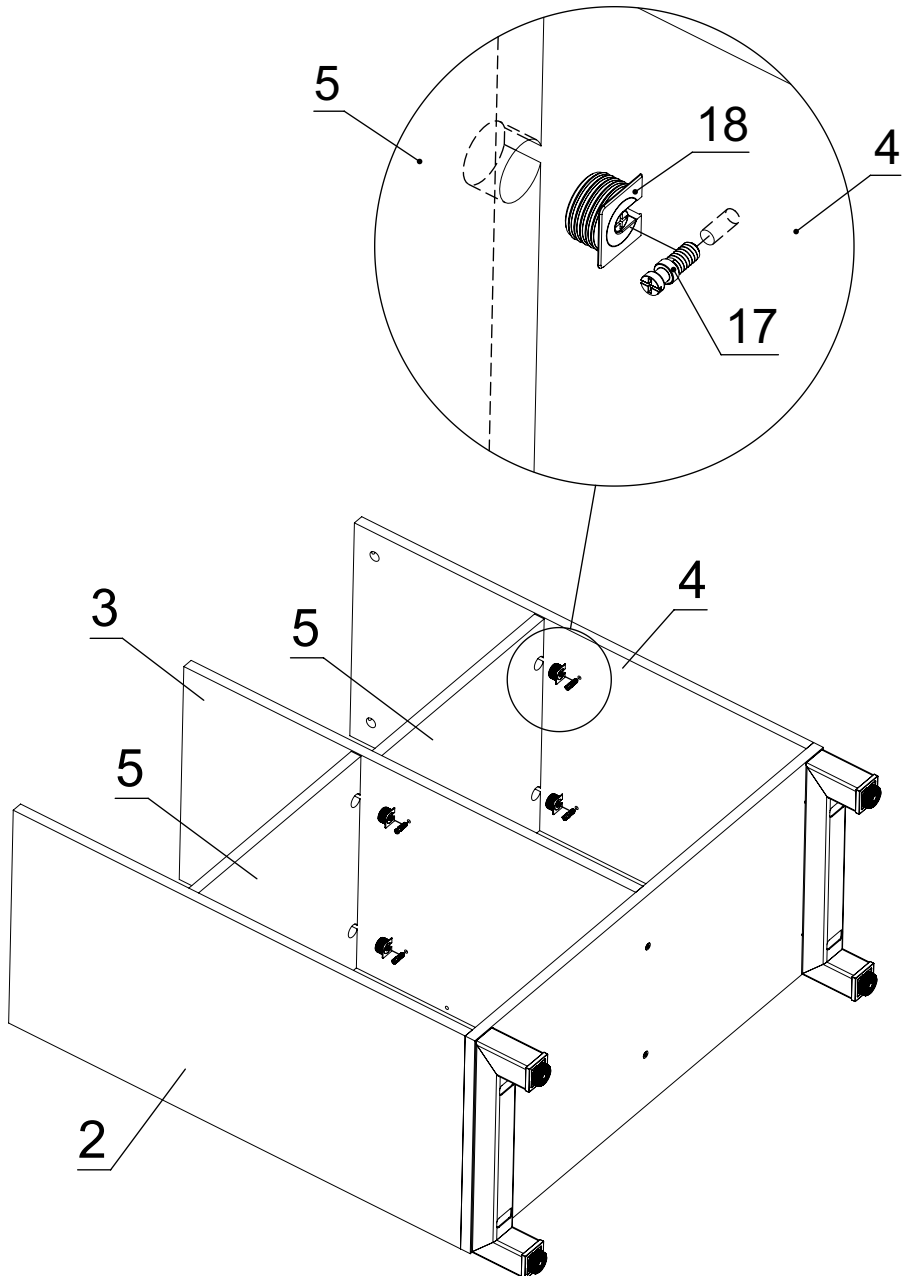
## 1. Соберите опоры



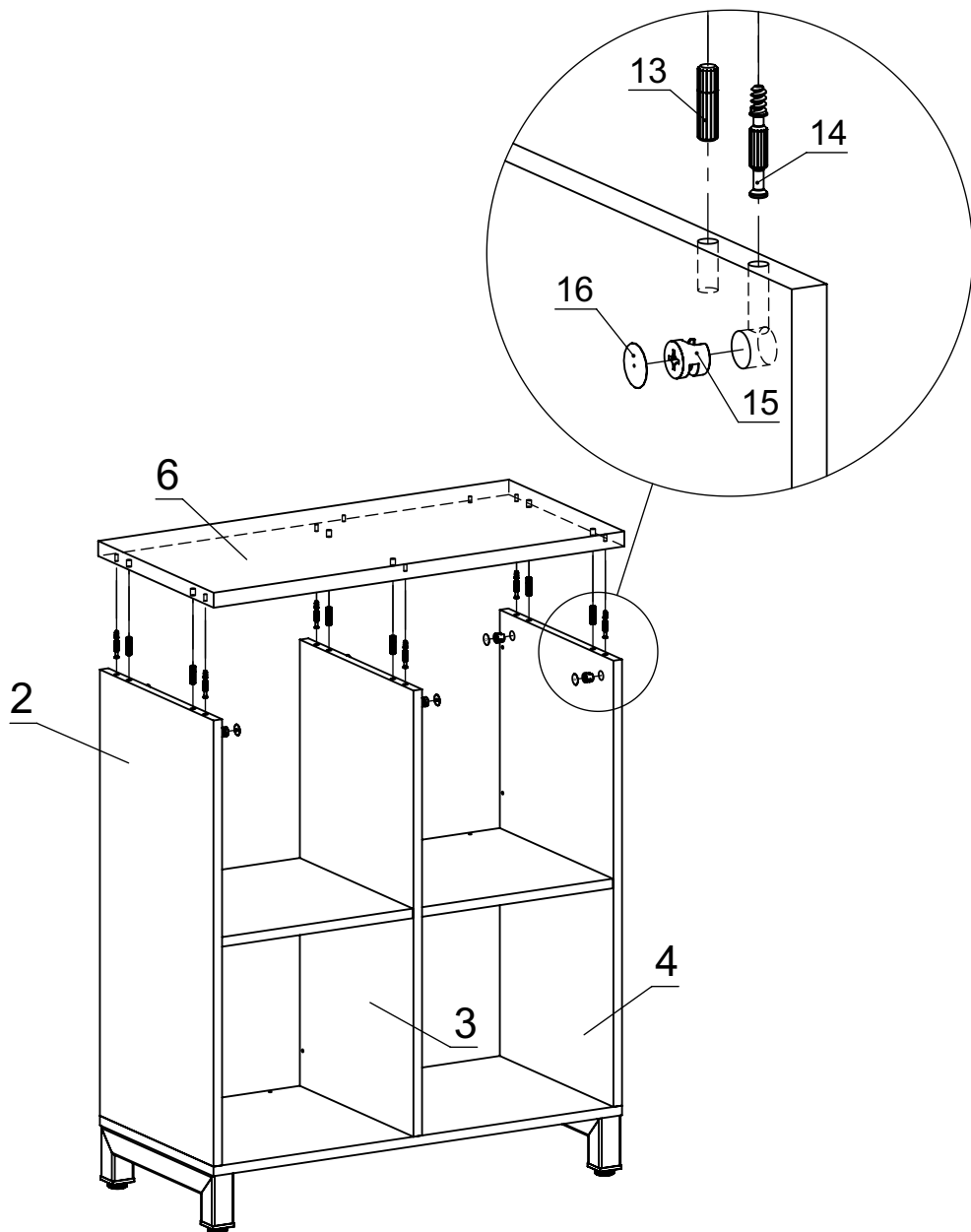
## 2. Соберите корпус по схеме ниже



## 3. Закрепите полки

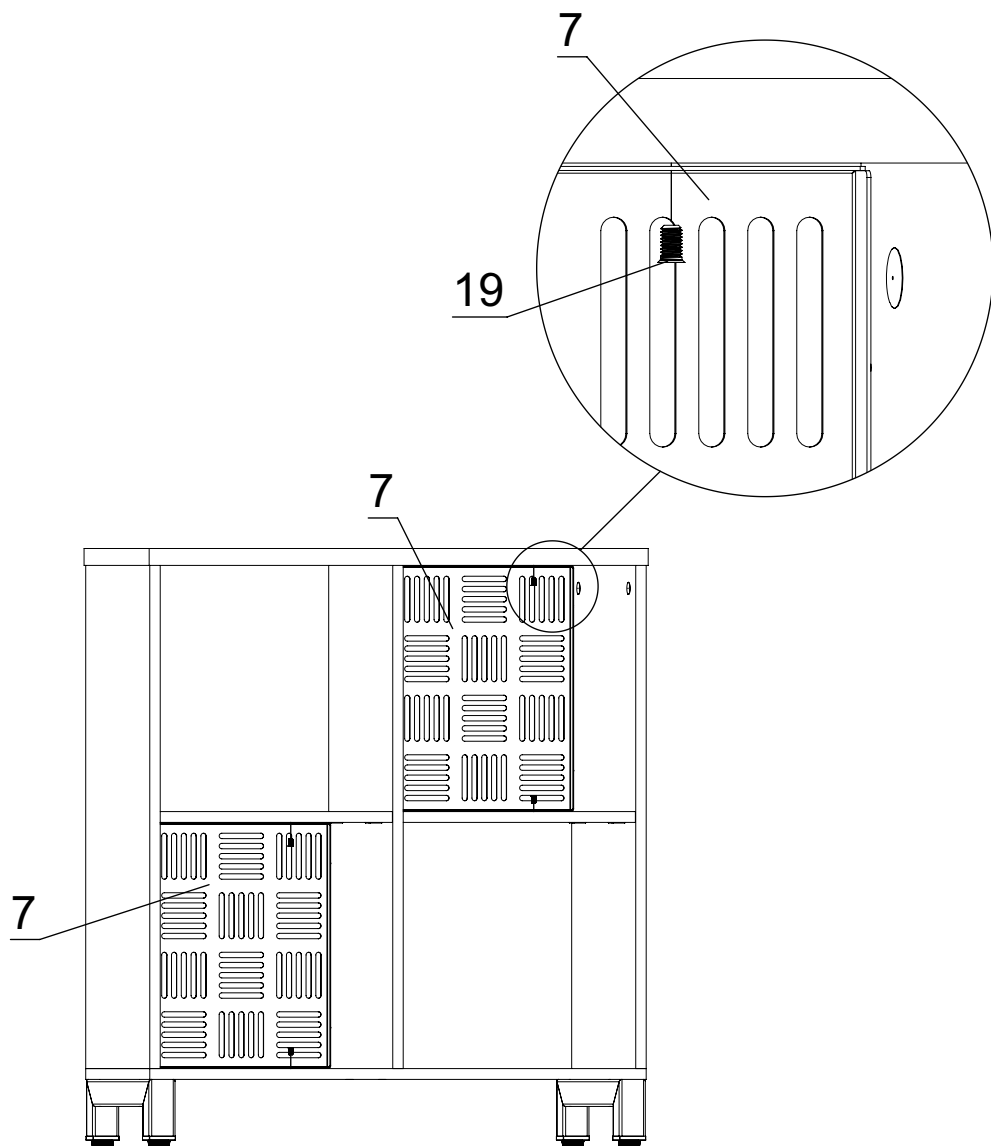


#### 4. Установите крышку

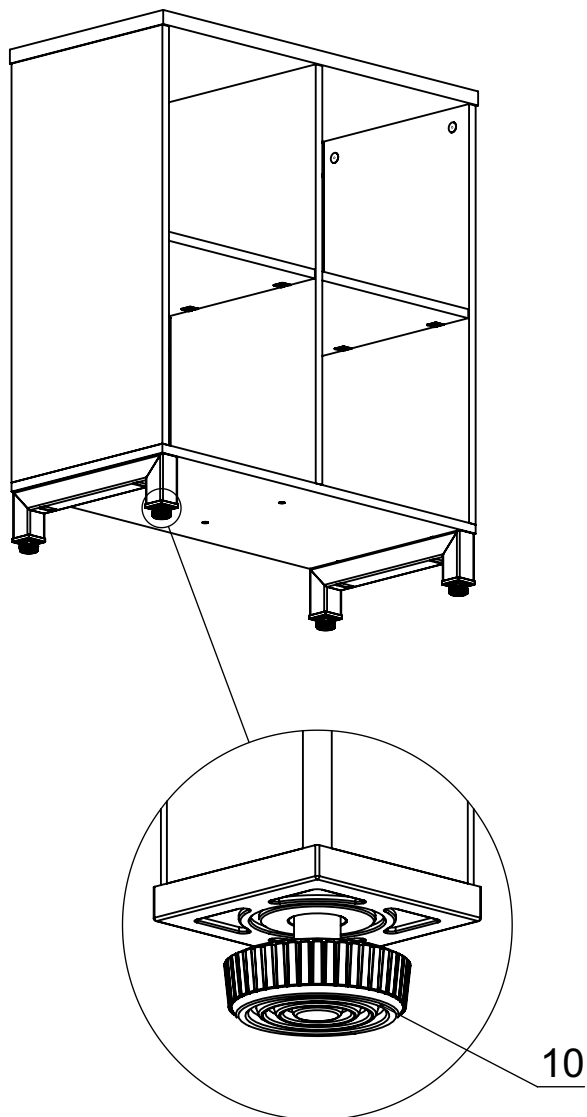




## 5. Закрепите задние стенки



6. Отрегулируйте стеллаж по высоте при помощи регулируемых опор.



## ГАРАНТИЙНЫЕ ОБЯЗАТЕЛЬСТВА

Предприятие КОВОР гарантирует нормальную работу изделия в течение 12 месяцев со дня продажи при условии соблюдения правил пользования, изложенных в настоящем руководстве.

Гарантии не распространяются в случае выхода из строя изделия по вине потребителя, в результате несоблюдения требований, изложенных в руководстве по эксплуатации.

Обмен и возврат изделия надлежащего качества осуществляется в течение 15 дней со дня приобретения изделия только при соблюдении следующих требований:

- наличие руководства по эксплуатации на данное изделие;
- наличие платежного документа;
- наличие заводской упаковки;
- изделие должно иметь чистый внешний вид без механических повреждений;
- не производился несанкционированный ремонт.

Гарантийный срок хранения – 12 месяцев со дня выпуска.

В течение гарантийного срока предприятие производит гарантийный ремонт, а после окончания гарантийного срока, возможно, заключить договор на послегарантийное обслуживание по телефону:

**(495) 374-76-17**

## СВЕДЕНИЯ О ПРИЕМКЕ

Стеллаж соответствует конструкторской документации и признан годным для эксплуатации.

МОДЕЛЬ

ДАТА ВЫПУСКА

ПРИНЯТО ОТК

КОВОР, Россия,  
Московская область, г. Люберцы  
тел.: +7 (495) 374-76-17  
*www.kovor.com*  
*info@kovor.ru*