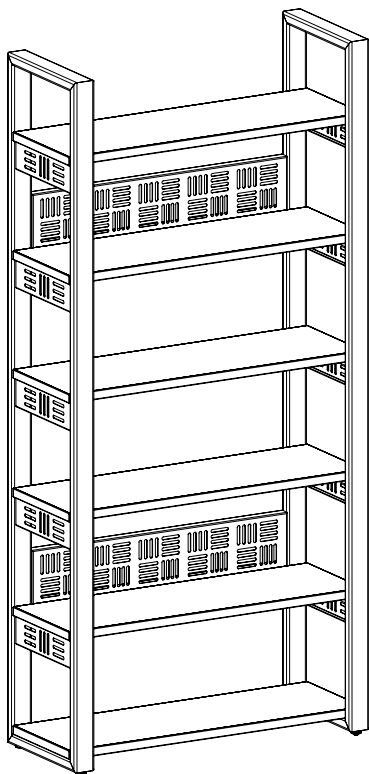


EAC

Ковор

СТЕЛЛАЖ ОТКРЫТЫЙ



ПАСПОРТ

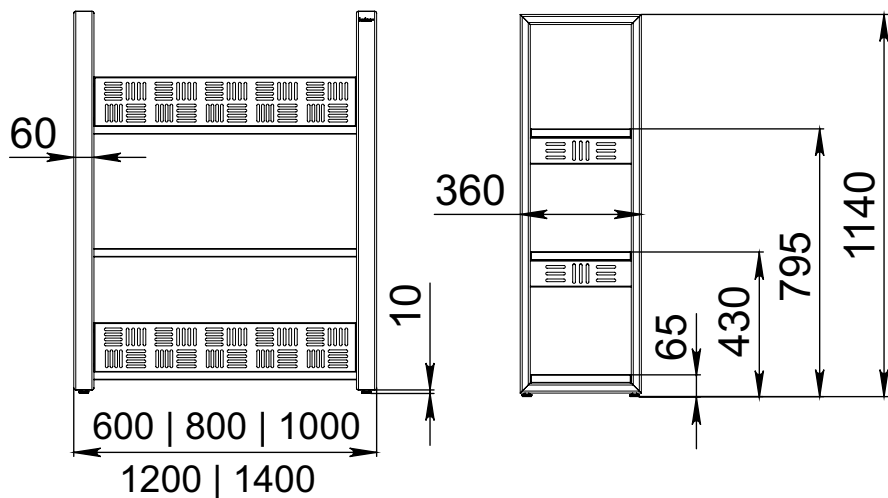


S03
ST3
S04
S06

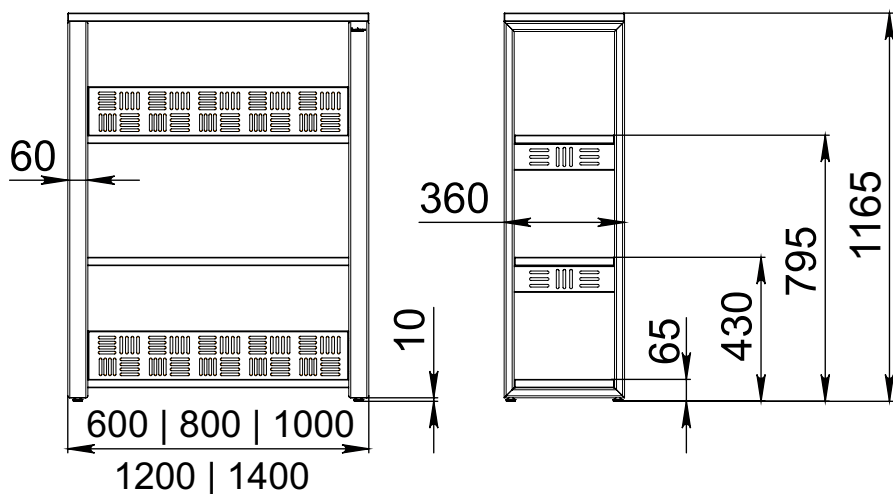
ТЕХНИЧЕСКИЕ ХАРАКТЕРИСТИКИ

Габаритные размеры:

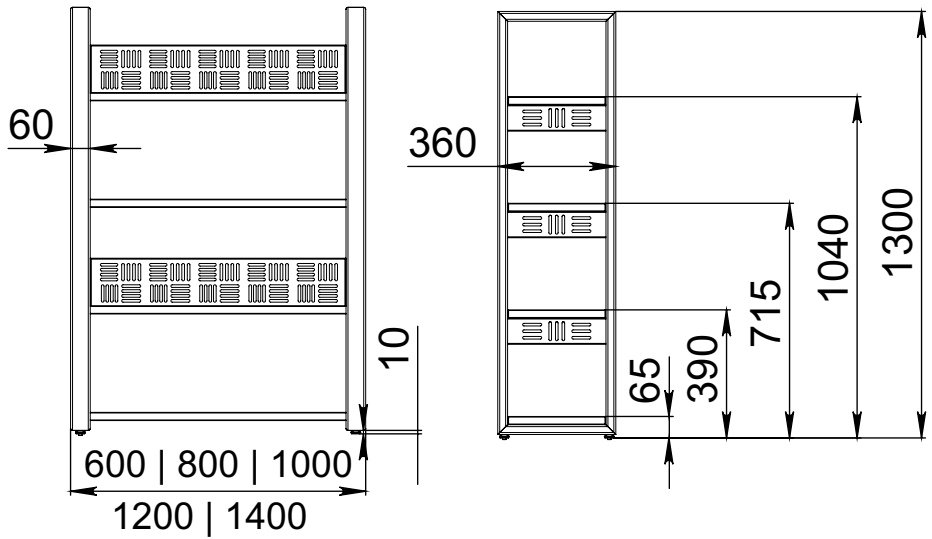
Стеллаж SO3 (3 полки)



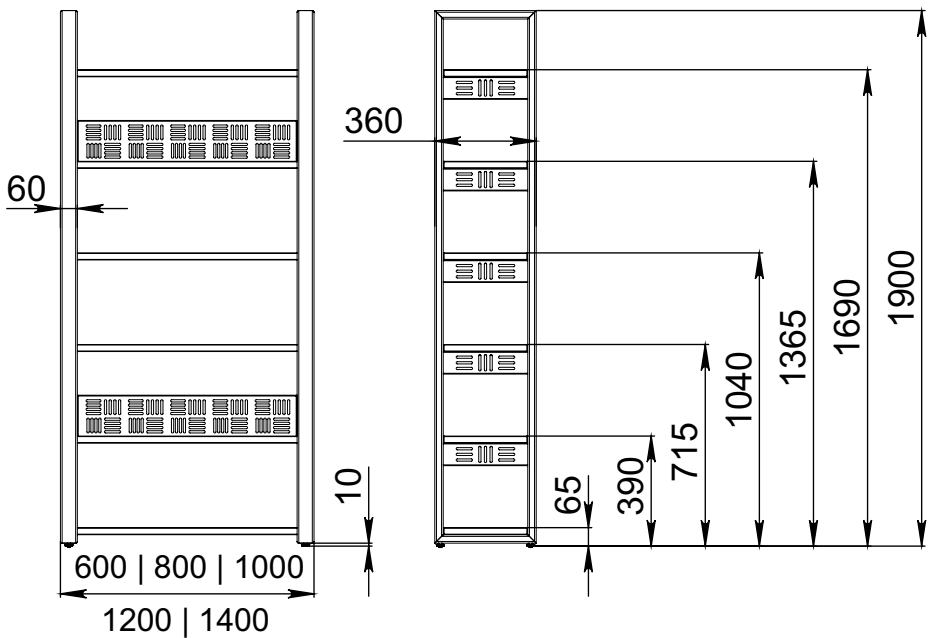
Стеллаж ST3 (3 полки + топ)



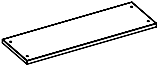

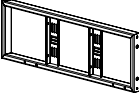
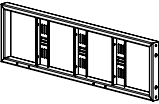
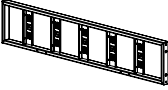
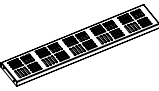

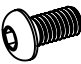
Стеллаж SO4 (4 полки)



Стеллаж SO6 (6 полок)

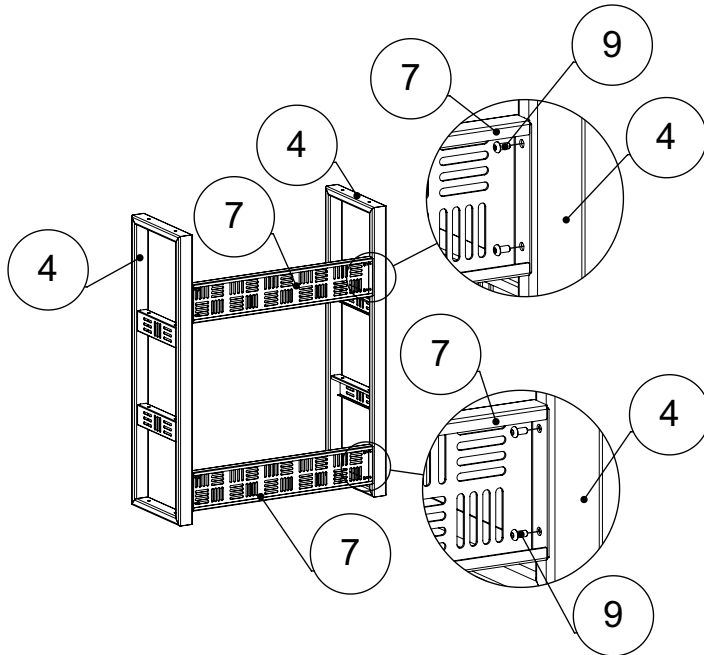


КОМПЛЕКТАЦИЯ

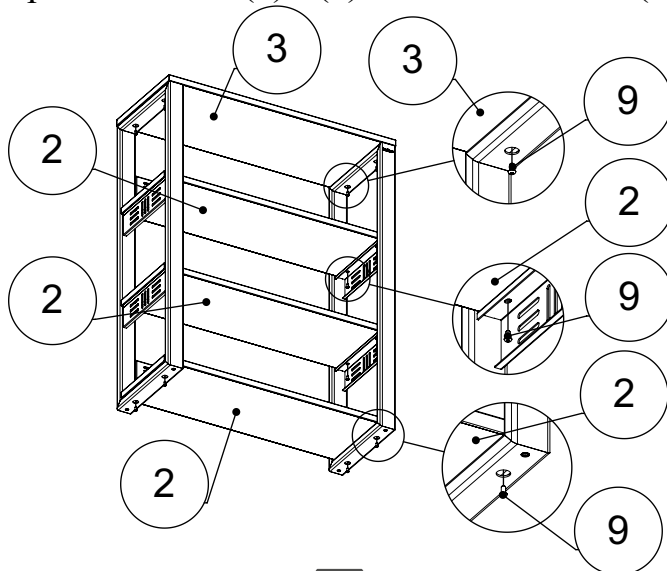
№	Наименование	Изображение	Количество, шт.			
			SO3	ST3	SO4	SO6
1	Паспорт и руководство по эксплуатации	-	1			
2	Полка		3		4	6
3	Полка топ		-	1	-	
4	Опора 1		2		-	
5	Опора 2		-	2	-	
6	Опора 3		-			2
7	Панель		2			
8	Регулируемая опора		4			
9	Винт М6 х 12		20	24		32
10	Упаковка	-	1			

ИНСТРУКЦИЯ ПО СБОРКЕ

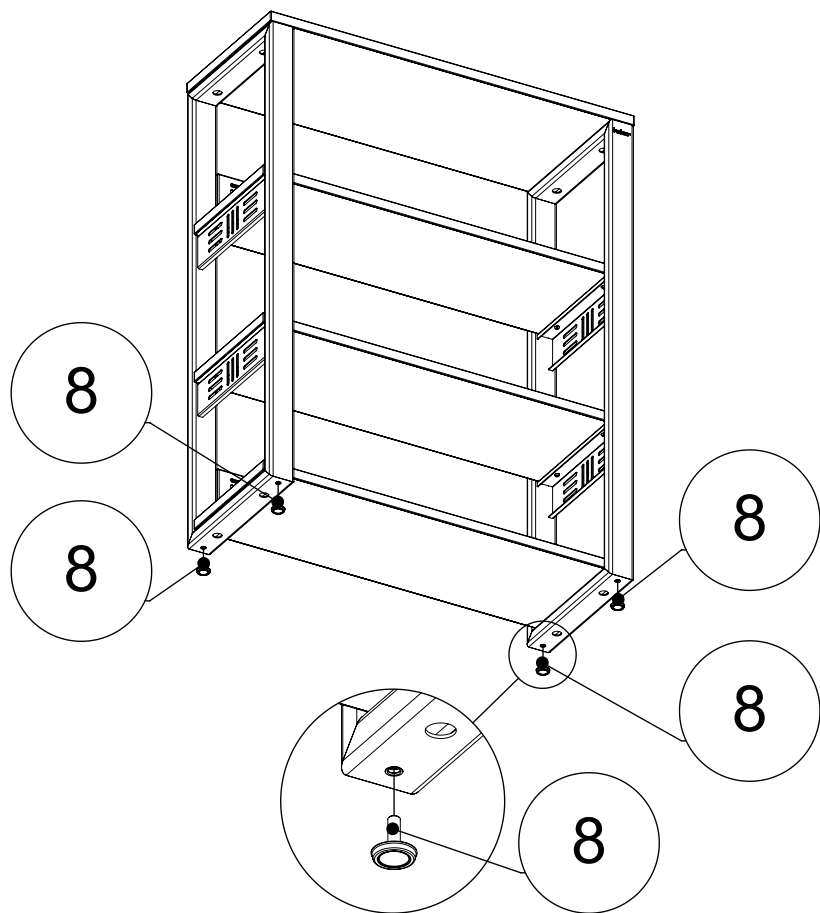
1. Закрепите панели (7) к опорам (4) винтами М 6 х 12 (9).



2. Закрепите полки (3) и (2) винтами М 6 х 12 (9).



3. Установите регулируемые опоры (8).



После распаковывания и сборки стеллажа необходимо провести его санитарную обработку с помощью стандартных средств очистки.

Стеллаж должен быть ровно установлен на полу. Для компенсации неровностей поверхности отрегулируйте опоры (8).

ГАРАНТИЙНЫЕ ОБЯЗАТЕЛЬСТВА

Предприятие КОВОР гарантирует нормальную работу изделия в течение 12 месяцев со дня продажи при условии соблюдения правил пользования, изложенных в настоящем руководстве.

Гарантии не распространяются в случае выхода из строя изделия по вине потребителя, в результате несоблюдения требований, изложенных в руководстве по эксплуатации.

Обмен и возврат изделия надлежащего качества осуществляется в течение 15 дней со дня приобретения изделия только при соблюдении следующих требований:

- наличие руководства по эксплуатации на данное изделие;
- наличие платежного документа;
- наличие заводской упаковки;
- изделие должно иметь чистый внешний вид без механических повреждений;
- не производился несанкционированный ремонт.

Гарантийный срок хранения – 12 месяцев со дня выпуска.

В течение гарантийного срока предприятие производит гарантийный ремонт, а после окончания гарантийного срока, возможно, заключить договор на послегарантийное обслуживание по телефону:

(495) 374-76-17

СВЕДЕНИЯ О ПРИЕМКЕ

Стеллаж соответствует конструкторской документации и признан годным для эксплуатации.

МОДЕЛЬ

ДАТА ВЫПУСКА

ПРИНЯТО ОТК

КОВОР, Россия,

Московская область, г. Люберцы

тел.: +7 (495) 374-76-17

www.kobor.com

info@kobor.ru