

KUPPERSBERG

TECHNISCHER PASS

TECHNICAL PASSPORT

РУКОВОДСТВО ПОЛЬЗОВАТЕЛЯ

WS 550, WSS 550, WS 750, WSS 750

ABFALLZERKLEINER

FOOD WASTE DISPOSER

ИЗМЕЛЬЧИТЕЛЬ ПИЩЕВЫХ ОТХОДОВ



INHALT

WICHTIGE SICHERHEITSANWEISUNGEN	4
BETRIEB DES ABFALLZERKLEINERERS	5
REINIGUNG UND WARTUNG DES ABFALLZERKLEINERERS	5
STROMANSCHLUSS.....	6
BEFESTIGUNGSSYSTEME	6
MONTAGE DES SPEEDMASTER-MONTAGESYSTEMS	7
BEFESTIGUNG DES ZERKLEINERERS AM BEFESTIGUNGSSYSTEM..	8
ANSCHLUSS DES ABFLUSSANSCHLUSSES.....	8
INSTALLATION DES 3-BOLT MASTER-BEFESTIGUNGSSYSTEMS.....	9
TYPEN DER STANDARDINSTALLATION	10
FEHLERSUCHE	10
ANSCHLUSS FÜR GESCHIRRSPÜLMASCHINE.....	11
TECHNISCHE ANGABEN	12

Abfallzerkleinerer

**WICHTIGE SICHERHEITSANWEISUNGEN**

Um die beste Leistung zu erzielen und die Lebensdauer Ihres Geräts zu verlängern, empfehlen wir Ihnen, diese Anleitung sorgfältig zu lesen. Darin finden Sie alle Informationen, die Sie für die sichere Installation, den richtigen Gebrauch und die Pflege des Produkts benötigen.

ZU IHRER SICHERHEIT

ⓘ Achtung! Dieser Speiserestezerkleinerer ist ausschließlich für den Betrieb mit Netzstrom ausgelegt. Die Verwendung anderer Spannungen oder Frequenzen kann die Leistung beeinträchtigen.

ANWEISUNGEN UND HINWEISE ZUR BEDIENUNG DES GERÄTS.

⚡ WARNUNG - Bei der Verwendung von Elektrogeräten müssen grundlegende Vorsichtsmaßnahmen beachtet werden, einschließlich der folgenden:

- ➔ Lesen Sie alle Anweisungen, bevor Sie das Gerät in Betrieb nehmen.
- ➔ Um Verletzungen zu vermeiden, müssen Kinder, die sich in der Nähe des Geräts aufhalten, genau beaufsichtigt werden.
- ➔ Halten Sie die Finger vom Abfallzerkleinerer fern.
- ➔ Bevor Sie eine Verstopfung reinigen oder einen Fremdkörper aus dem

Abfallzerkleinerer entfernen, schalten Sie die Stromversorgung aus und stellen Sie sicher, dass das Gerät durch Drücken der Start-Taste keine Restenergie hat.

➔ Verwenden Sie eine langstielige Zange, wenn Sie versuchen, Fremdkörper aus dem Aktenvernichter zu entfernen.

➔ Um die Verletzungsgefahr durch Gegenstände, die vom Zerkleinerer ausgeworfen werden können, auszuschließen, dürfen Sie Folgendes nicht in den Zerkleinerer geben: Muschel- oder Austernschalen, alkalische Pfropfenentferner oder ähnliche Produkte, Glas, Porzellan oder Kunststoff, große ganze Knochen, Metallgegenstände wie Flaschendeckel, Blechdosen, Alufolie oder Besteck, ganze Maishülsen.

➔ Wenn der Abfallzerkleinerer nicht in Gebrauch ist, lassen Sie den Stopfen stecken, damit keine Fremdkörper eindringen können.

➔ **NICHT VERWENDEN:** Abfallzerkleinerer ohne montierten Kotflügel.

➔ Anweisungen für eine zuverlässige Erdung finden Sie im Abschnitt STROMANSCHLUSS in diesem Handbuch.

➔ Wenn das Netzkabel beschädigt ist, muss es von einem qualifizierten Techniker ausgetauscht werden, um eine Gefährdung zu vermeiden.



BETRIEB DES ABFALLZERKLEINERERS

Die rotierenden Betätigungsnocken (Anti-Jam) machen ein klickendes Geräusch, sobald sie einrasten - dies zeigt den normalen Betrieb des Gerätes an.

➔ Ziehen Sie den Stecker aus dem Spülbecken. Lassen Sie kaltes Wasser mit mittlerem Durchfluss laufen.

➔ Ihr Motor läuft mit voller Geschwindigkeit und ist betriebsbereit.

➔ Lassen Sie Speisereste, Schalen, Häute und kleine Knochen in der Spüle abtropfen. Um die Zerkleinerung von Lebensmittelabfällen zu beschleunigen, schneiden oder brechen Sie große Knochen. Es dauert viel länger, große Knochen und faserige Abfälle zu zerkleinern. Erschrecken Sie nicht, wenn der Zerkleinerer beim Zerkleinern langsamer wird. Der Zerkleinerer erhöht sein Drehmoment (Zerkleinerungsleistung) und arbeitet unter normalen Bedingungen.

➔ Bevor Sie den Zerkleinerer ausschalten, lassen Sie das Wasser laufen und den Zerkleinerer etwa 15 Sekunden lang laufen, bis das Mahlen oder Zerkleinern aufhört. So können alle Abfälle vollständig durch den Siphon und den Abfluss gespült werden.

➔ Es wird nicht empfohlen, heißes Wasser für den Betrieb des Zerkleinerers zu verwenden. Kaltes Wasser hält die Abfälle und Fette in fester Form, was die Entfernung der feinen Partikel ohne Rückstände erleichtert.

TIPPS FÜR DEN ERFOLGREICHEN BETRIEB DES GERÄTES

➔ Vergewissern Sie sich, dass Ihr Abfallzerkleinerer leer ist, bevor Sie Ihren Geschirrspüler benutzen, damit er richtig ablaufen kann.

➔ Ihr Abfallzerkleinerer hat eine robuste Konstruktion, die Ihnen viele Jahre lang einen störungsfreien Betrieb ermöglicht. Er verarbeitet alle normalen Lebensmittelabfälle, kann aber KEINE Gegenstände wie Plastik, Blechdosen, Flaschendeckel, Glas, Porzellan, Leder, Zwiebelschalen, Stoff, Gummi, Polyäthylen, Fäden, Muschel- und Austernschalen, Aluminiumfolie und Federn zerkleinern.



REINIGUNG UND WARTUNG DES ABFALLZERKLEINERERS

Der Motor ist bereits dauergeschmiert. Der Zerkleinerer ist selbstreinigend und reinigt seine Innenteile bei jedem Gebrauch.

Füllen Sie NIEMALS alkalische Abflussreiniger in den Zerkleinerer, da diese schwere Korrosion an den Metallteilen verursachen können, wodurch die Garantiebestimmungen verletzt werden. Mineralische Ablagerungen aus Ihrem Wasser können sich auf den Arbeitsnocken ablagern, was wie Rost aussehen kann. Lassen Sie sich NICHT beunruhigen, die Nocken aus rostfreiem Stahl sind nicht korrodiert.

Abfallzerkleinerer

⚠️ STROMANSCHLUSS

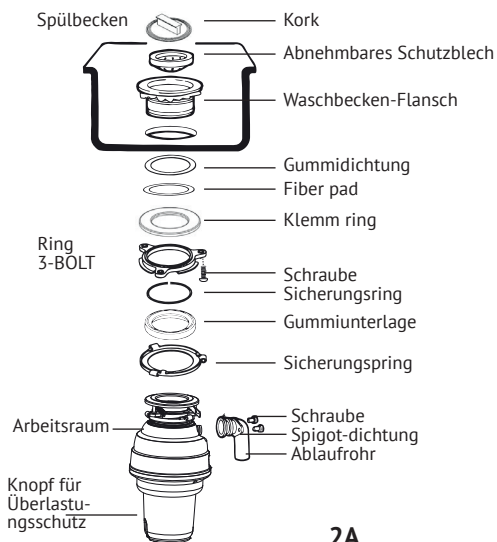
➡️ **⚠️ GEFÄHRLICH:** Bei unsachgemäßem Anschluss des Geräteerdungsleiters besteht die Gefahr eines elektrischen Schlags. Wenden Sie sich an einen qualifizierten Elektriker oder Servicetechniker, wenn Sie Zweifel an der richtigen Erdung haben. Tauschen Sie den Erdungsstecker NICHT aus, wenn er nicht in die Steckdose passt. Lassen Sie von einem qualifizierten Elektriker eine geeignete Steckdose installieren.

➡️ Schließen Sie den Zerkleinerer nur an eine geeignete Haushaltsstromquelle an.

➡️ Das Gerät muss geerdet werden. Im Falle einer Störung oder eines Ausfalls stellt die Erdung den Weg des geringsten Widerstands für den elektrischen Strom dar. Dieses Gerät ist mit einem Kabel mit einem Erdungsleiter und einem Erdungsstecker ausgestattet. Der Stecker muss in eine geeignete Steckdose eingesteckt werden, die ordnungsgemäß installiert und geerdet ist, und zwar in Übereinstimmung mit allen örtlichen Vorschriften. Wenn das Netzkabel beschädigt ist, muss es von einem Servicetechniker ausgetauscht werden, um eine Gefährdung zu vermeiden.

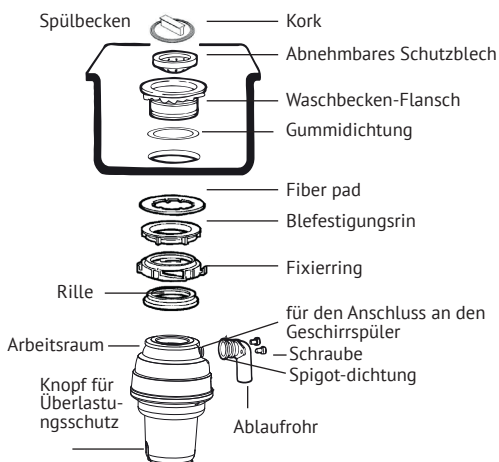
⚠️ BEFESTIGUNGSSYSTEME

BAUSATZ MIT SYSTEM 3-BOLT MASTER



2A

BAUSATZ MIT SYSTEM SPEED MASTER



2B

! MONTAGE DES SPEEDMASTER-MONTAGESYSTEMS

HINWEIS: Beachten Sie die Reihenfolge der Teile der Befestigungsbaugruppe (siehe 2A und 2B).

Beachten Sie auch das Befestigungsmuster der Dichtung in der Abbildung (siehe 2D)

1. Entfernen Sie die Befestigungsbaugruppe vom Zerhacker, indem Sie den Befestigungsring nach links (gegen den Uhrzeigersinn) drehen.

2. Heben Sie den Befestigungsring in Richtung der Oberseite des Spülbeckenflansches. Entfernen Sie den Befestigungsring der Dichtung. Entfernen Sie den Haltering.

3. Schrauben Sie den Haltering vom Spülenflansch ab und entfernen Sie die Faser- und Gummidichtung.

4. Tragen Sie Dichtungsmasse auf den Spülenflansch auf und drücken Sie die überschüssige Dichtungsmasse fest heraus (siehe 2C). Setzen Sie den Flansch in die Spüle ein.

5. Entfernen Sie überschüssige Dichtungsmasse von der Unterseite der Spüle

bündig mit der Unterkante der Spülenöffnung.

6. Ziehen Sie die Gummi- und Faserdichtung von der Unterseite der Spüle aus über den freiliegenden Spülenflansch.

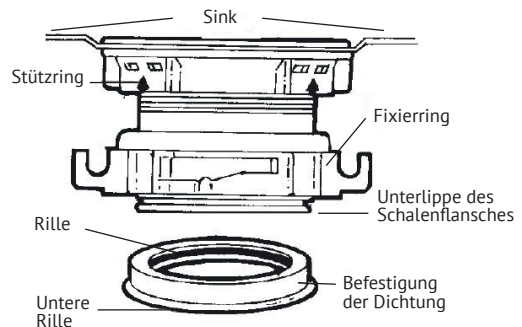
7. Den Stützring mit den Pfeilen nach oben auf den Spülenflansch aufschrauben und handfest anziehen, bis sich der Spülenflansch nicht mehr bewegt.

8. Stecken Sie den Stopfen in die Spüle und füllen Sie Wasser ein, um den Spülenflansch auf Undichtigkeiten zu prüfen und sicherzustellen, dass keine Lecks vorhanden sind.

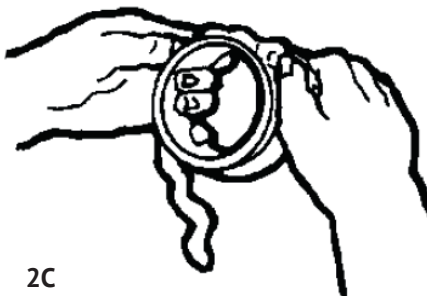
9. Schieben Sie den Befestigungsring auf den Spülbeckenflansch und halten Sie ihn fest, positionieren Sie die Dichtungsbefestigung (große Seite nach unten) so, dass die Nut im Inneren der Dichtungsbefestigung in die «Bodenlippe» passt (2D).

10. Der Zerkleinerer muss so montiert werden, dass der Überlastungsschutzknopf gut sichtbar ist.

2D INFORMATIONEN ZUR BEFESTIGUNG



2D



2C

Abfallzerkleinerer

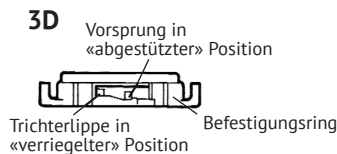
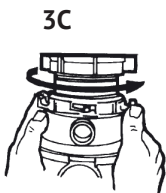
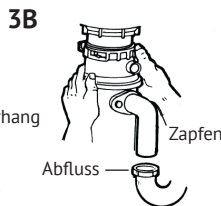
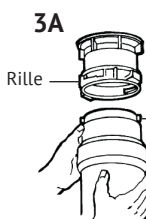
! BEFESTIGUNG DES ZERKLEINERERS AM BEFESTIGUNGSSYSTEM

1. Stellen Sie den Zerkleinerer unter das Befestigungssystem. Führen Sie die Laschen in die Nuten des Befestigungs-rings. Drehen Sie den Befestigungsring nach rechts, um den Zerkleinerer vorübergehend zu sichern (siehe ZA).

2. Drehen Sie den Befestigungsring und den Zerkleinerer, bis der Zerkleinererzapfen mit dem Ablauf bündig ist (siehe ST).

3. Drehen Sie den Befestigungsring nach rechts (im Uhrzeigersinn), bis er vollständig eingerastet ist. Die Laschen müssen sich links von den Befestigungs-rillen befinden (siehe WL und 3D).

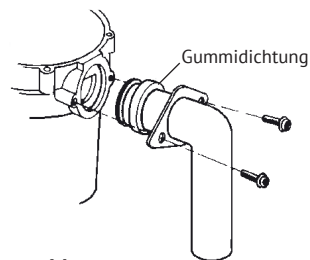
4. Wenn sich der Befestigungsring schwer drehen lässt, können Sie etwas Klempnerpaste auf die Laschen geben. Lassen Sie das Wasser laufen und überprüfen Sie es auf Dichtheit.



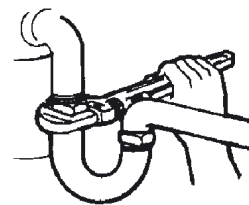
! ANSCHLUSS DES ABFLUSSANSCHLUSSES

1. Schließen Sie den Ablaufanschluss an den Zerkleinerer an (siehe 4A) und verbinden Sie dann den Siphon (nur glattwandige Rohre verwenden) (siehe 4B).

2. Lassen Sie das Wasser laufen und überprüfen Sie es auf Dichtheit.



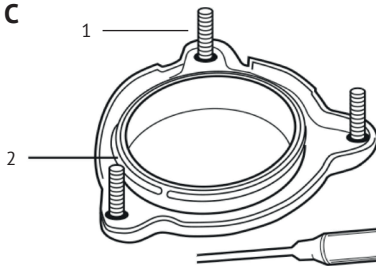
4A



4B

! INSTALLATION DES 3-BOLT MASTER-BEFESTIGUNGSSYSTEMS

(siehe C) Lösen Sie die drei Befestigungsschrauben (1), entfernen Sie den Sicherungsring (2).



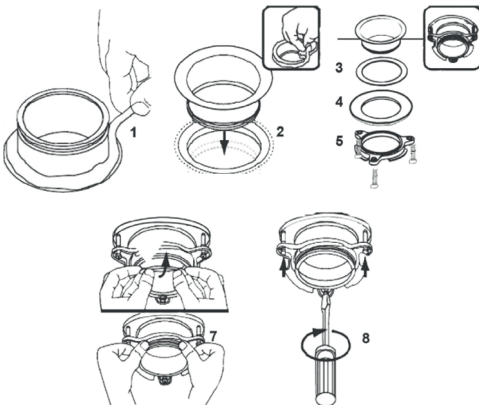
1. Tragen Sie Dichtungsmasse auf den Spülbeckenflansch auf.

2. Setzen Sie den Flansch in die Spülenöffnung und drücken Sie ihn fest an, entfernen Sie überschüssige Dichtungsmasse.

3. Unter der Spüle alle Teile nacheinander anschließen.

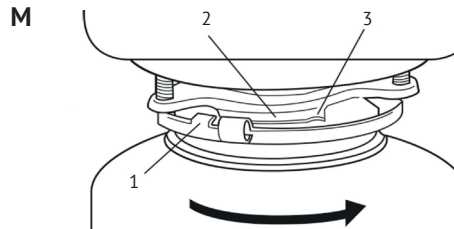
4. Setzen Sie den Sicherungsring in die Nuten.

5. Ziehen Sie die Befestigungsbolzen an.



BEFESTIGUNG DES ZERKLEINERERS AM BEFESTIGUNGSSYSTEM

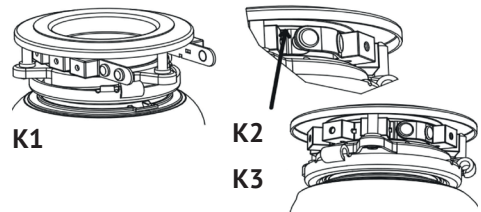
Entfernen Sie alle Fremdkörper aus dem Arbeitsraum des Geräts, bevor Sie es in die Spüle einbauen. Heben Sie das Gerät an, richten Sie die 3 Befestigungsführungen am Drehring mit der Befestigung am Hals aus und drehen Sie es im Uhrzeigersinn bis zum Anschlag (siehe M).



INSTALLATION DES MAGNETFANGES

Optional. Wenn der Häcksler vollständig installiert ist, nehmen Sie den magnetischen Auffangbehälter und fädeln Sie ihn durch.

Nehmen Sie den Magnetverschluss und führen Sie ihn unter den Schlaufen der drei Schraubverschluss durch. Mit dem Knopf befestigen (siehe K1, K2, K3).



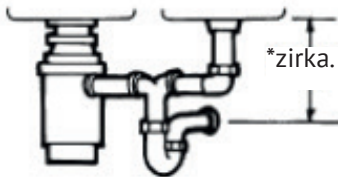
Abfallzerkleinerer

! TYPEN DER STANDARDINSTALLATION

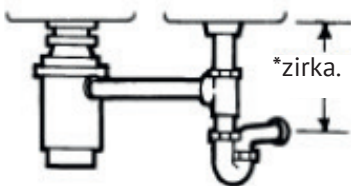
Für eine Spüle



Zentraler Abfluss



Endablauf



! FEHLERSUCHE

LAUTE GERÄUSCHE (außer beim Zerkleinern kleiner Knochen und Obstkerne):

➔ In der Regel verursacht durch versehentliches Anschlagen eines Löffels, eines Flaschenschlusses oder eines anderen Fremdkörpers.

➔ Um dies zu beheben, schalten Sie den Strom und das Wasser aus und vergewissern Sie sich, dass das Gerät tatsächlich stromlos ist, indem Sie die Starttaste drücken.

➔ Sobald der Zerkleinerer zum Stillstand gekommen ist, nehmen Sie das Schutzblech ab, entfernen den Gegenstand mit einer langstieligen Zange und setzen das Schutzblech wieder ein.

DAS GERÄT LÄSST SICH NICHT STARTEN:

➔ Ziehen Sie das Netzkabel ab und vergewissern Sie sich, dass das Gerät durch Drücken der Starttaste tatsächlich stromlos ist.

➔ Ziehen Sie den Stecker und/oder das Schutzblech ab.

➔ Prüfen Sie, ob sich die Zerkleinerungsscheibe frei drehen lässt.

➔ Wenn sich die Brechscheibe frei dreht, setzen Sie das Schutzblech wieder ein und überprüfen Sie den Überlastungsschutzknopf, falls er ausgelöst hat.

➔ Der Überlastungsschutzknopf ist rot gefärbt und befindet sich an der Vorderseite des Zerkleinerers. Drücken Sie den Knopf, bis er einrastet. Wenn die Taste nicht funktioniert, prüfen Sie, ob ein Kurzschluss oder eine Unterbrechung in dem Kabel vorliegt, das zum Aktenvernichter führt. Wenn alle

Kabel und elektrischen Komponenten in gutem Zustand sind, empfehlen wir Ihnen, den Kundendienst zu rufen.

WENN SICH DIE BRECHSCHEIBE NICHT FREI DREHT:

☞ Ziehen Sie das Netzkabel ab und vergewissern Sie sich, dass das Gerät durch Drücken der Starttaste tatsächlich stromlos ist. Prüfen Sie, ob sich Fremdkörper zwischen der Brechscheibe und dem Brechring befinden.

☞ Lösen Sie den Gegenstand durch Drehen der Brechscheibe mit einer langstieligen Zange und entfernen Sie ihn. Wenn keine Fremdkörper vorhanden sind, empfehlen wir Ihnen, sich an den Kundendienst zu wenden.

LECKS: Wenn das Gerät oben undicht ist, kann dies folgende Ursachen haben:

☞ Falscher Einbau des Spülbeckensflansches (Ausrichtung der Dichtung).

☞ Der Stützring ist nicht richtig angezogen.

☞ Falsch montierte Dichtungsbefestigung.

Wenn das Gerät an der Unterseite des Abflusses undicht ist, kann das Leck durch ungleichmäßig angezogene Schrauben am Zapfhahnflansch verursacht werden.

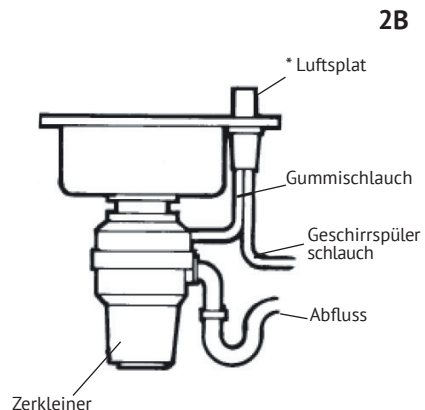
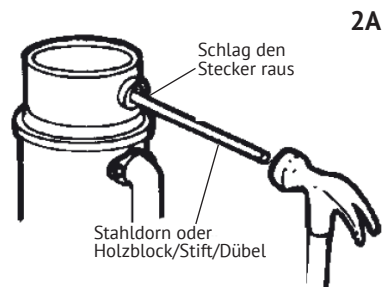
⚠ ANSCHLUSS FÜR GESCHIRRSPÜLMASCHINE

Um den Geschirrspüler zu benutzen, befolgen Sie diese Schritte.

A. Schlagen Sie den Stopfen mit einem stumpfen Werkzeug (z. B. einem Stahldorn oder einem Holzblock/Stift/Dübel) vollständig heraus (siehe 2A). Verwenden Sie keinen Schraubenzieher oder ein scharfes

Werkzeug. (Falls ein Pfropfen in den Aktenvernichter fällt, können Sie ihn vorsichtig entfernen oder ihn mit einem Aktenvernichter zerkleinern. Dadurch wird der Aktenvernichter in keiner Weise beschädigt, das Zerkleinern kann jedoch einige Zeit in Anspruch nehmen.)

B. Schließen Sie den Geschirrspülerschlauch (siehe 2B) mit einer Schlauchklemme an. Stellen Sie sicher, dass alle Sanitäranschlüsse fest sitzen und alle Sanitärvorschriften einhalten. Lassen Sie das Wasser ab und überprüfen Sie das Gerät auf Undichtigkeiten.

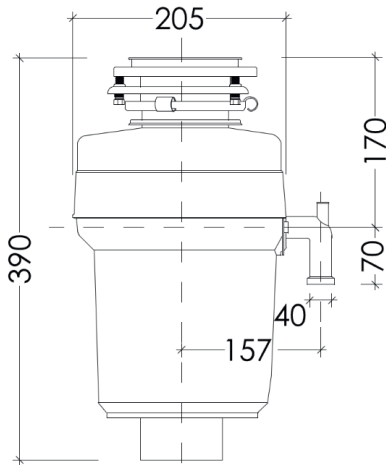


* Ein Luftsplat ist möglicherweise nicht für alle Installationen erforderlich. Überprüfen Sie die örtlichen Sanitärvorschriften.

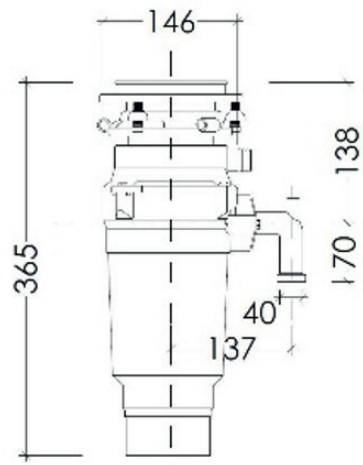
Abfallzerkleinerer

! TECHNISCHE ANGABEN

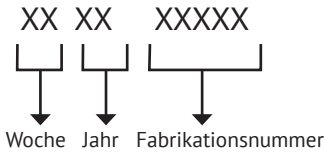
Model	WSS 550	WS 550	WSS 750	WS 750
Drehzahl der Scheibe(U/min)	3400-3800	3400-3800	3800-4200	3800-4200
Leistungsfähigkeit	3/4 HP	3/4 HP	1 HP	1 HP
Stromstärke	3.25 A	3.25 A	4 A	4 A
Volumen	860 ml	1280 ml	860 ml	1280 ml
Befestigungssystem	3-Bolt Master	3-Bolt Master	3-Bolt Master	3-Bolt Master
Überstromschutz	Yes	Yes	Yes	Yes
Überhitzungsschutz	Yes	Yes	Yes	Yes
Spannung	220 V	220 V	220 V	220 V
Druckluftknopf	Yes	Yes	Yes	Yes
Leistungsaufnahme	550 W	550 W	750 W	750 W



WS 750, WS 550



WSS 750, WSS 550

SERIENNUMMER:**HERSTELLER:**

M&G HAUSGERÄTE GMBH
Potsdamer Str. 92 10785 Berlin
Tel: (030) 544 37 834 Fax: (030) 544 37 856

FABRIKEN-NIEDERLASSUNGEN DES HERSTELLERS:

Zhejiang HengRan Environmental Protection Technology Co., Ltd
Nr.20-1, Südstraße Mudan, Shanghai-Dorf, Baiyang-Straße, Wuyi, Jinhua,
Zhejiang, Volksrepublik China

IMPORTEUR:

GmbH «MG Rusland», 141400 Khimki, st. Butakovo, 4

Der Hersteller behält sich das Recht vor, Änderungen an Design,
Ausstattung von Geräten vorzunehmen.






CONTENT

IMPORTANT SAFETY INFORMATION	15
OPERATING THE WASTE DISPOSER	16
CLEANING AND MAINTENANCE	16
ELECTRICAL CONNECTIONS	17
MOUNTING SYSTEMS	17
INSTALLATION OF MOUNTING ASSEMBLY SPEED MASTER	18
CONNECTING DISPOSER TO MOUNT ASSEMBLY	19
ATTACHING DISCHARGE ELBOW.....	19
INSTALLATION OF MOUNTING ASSEMBLY 3-BOLT MASTER	20
TYPICAL INSTALLATION	21
TROUBLESHOOTING.....	21
DISHWASHER CONNECTION	22
TECHNICAL SPECIFICATIONS.....	23


IMPORTANT SAFETY INFORMATION

We recommend that for best performance and to extend the life of your appliance you read the instructions in this owner's manual thoroughly before using your new appliance. It will provide you with all the information you need to ensure its safe installation, proper use and maintenance. Retain this owner's manual for future reference.

FOR YOUR SAFETY

 **Note:** This Food Waste Disposer has been designed to operate with your appropriate household current exclusively. Using any other voltage or Hz adversely affects performance.

INSTRUCTIONS FOR THE OPERATION OF THE APPLIANCES

 **WARNING** – When using electrical appliances basic precautions should always be followed including the following:

- Read all instructions before using the appliance.
- To reduce the risk of injury, close supervision is necessary when an appliance is used near children.

➤ Do not put fingers or hands into a waste disposer.

➤ Turn the power switch before attempting to clear a jam or remove an object from the disposer.

➤ When attempting to remove objects from a waste disposer use long-handled tongs or pliers.

➤ To reduce the risk of injury by materials that may be expelled by a waste disposer, do not put the following into a disposer: clam or oyster shells; caustic drain cleaners or similar products; glass, china or plastic; large whole bones; metal, such as bottle caps, tin cans, aluminum foil or utensils; hot grease or other hot liquids; whole cornhusks.

➤ When not operating a disposer, leave the stopper in place to reduce the risk of objects falling into the disposer.

➤ **DO NOT** operate disposer unless splash guard is in place

➤ For proper grounding instructions see the ELECTRICAL CONNECTION portion of this manual.

➤ If the supply cord is damaged, it must be replaced by the manufacturer, its service agent or authorized person in order to avoid hazard.

Food Waste Disposer

 **OPERATING THE WASTE DISPOSER**

The Anti-Jam Swivel Impellers make a clicking sound as they initially swing into place. This indicates normal operation.

➤ Remove sink stopper. Turn on a medium flow of cold water.

➤ Your motor is turning at full speed and ready to use.

➤ Scrape in food waste. Down the drain go table scraps, peelings, rinds, seeds, small bones and coffee grounds. To speed up food waste disposal, cut or break up large bones, rinds and cobs. Large bones and fibrous waste require considerable grinding time and are more easily thrown away with other trash. Do not be alarmed that the disposer slows down while grinding. The disposer is actually increasing torque (grinding power) and is operating under normal conditions.

➤ Before turning disposer off, let water and disposer run for approximately 15 seconds after shredding or grinding stops. This assures that all waste is thoroughly flushed through the trap and drain.

➤ It is not recommended to use hot water while running disposer. Cold water will keep waste and fats solid so disposer can flush away particles.

TIPS FOR SUCCESSFUL OPERATION

➤ Be sure disposer is empty before using your dishwasher so it may drain properly.

➤ Your disposer is ruggedly built to give you many years of trouble free service. It will handle all normal food wastes, but it will NOT grind or dispose of such items as plastic, tin cans, bottle caps, glass, china, leather, cloth, rubber, string, clam and oyster shells, aluminium foil or feathers.

 **CLEANING AND MAINTENANCE**

The motor is permanently lubricated. The disposer is self cleaning and scours its internal parts with each use.

NEVER put lye or chemical drain cleaners into the disposer, as they can cause serious corrosion of metal parts. If used, resulting damage can be easily detected and all warranties are void. Mineral deposits from your water can form on the stainless steel turntable giving the appearance of rust. DO NOT BE ALARMED, the stainless steel turntables used will not corrode.

⚠ ELECTRICAL CONNECTIONS

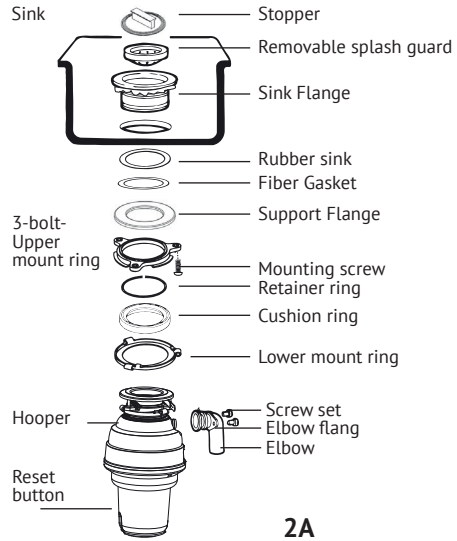
➡ **⚠ DANGER:** Improper connection of the equipment-grounding conductor can result in a risk of electric shock. Check with a qualified electrician or serviceman if you are in doubt as to whether the appliance is properly grounded. DO NOT modify the plug provided with the appliance if it will not fit the outlet. Have a proper outlet installed by a qualified electrician.

➡ Connect disposer to appropriate household current only.

➡ This appliance must be grounded. In the event of malfunction or breakdown, grounding provides a path of least resistance for electric current to reduce the risk of electric shock. This appliance is equipped with a cord having an equipment-grounding conductor and ground-ing plug. The plug must be plugged into an appropriate outlet that is properly installed and grounded in accordance with all local codes and ordinances. If the supply cord is damaged it must be replaced by the manufacturer, its service agent or similarly qualified person in order to avoid a hazard.

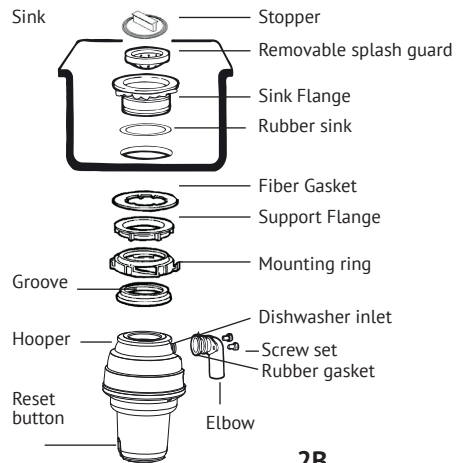
⚠ MOUNTING SYSTEMS

Complete set with the system 3-BOLT MASTER



2A

Complete set with the system SPEED MASTER



2B

⚠ INSTALLATION OF MOUNTING ASSEMBLY SPEED MASTER

NOTE: Pay close attention to the order of mount assembly parts, as they have been correctly assembled by the factory (see 2A and 2B).

Also reference the cushion mount detail in illustration 2D for the proper position of the cushion mount.)

1. Disassemble mount assembly from disposer by turning mount ring to the left (counter-clockwise) and remove.

2. Raise mount ring toward top of sink flange. Remove cushion mount. Remove mount ring. You may want to practice installing the cushion mount at this point before you are under the sink.

3. Unscrew support ring from sink flange and remove fiber gasket. You are now left with sink flange and rubber gasket.

4. If you use putty instead of the gasket, form a ring around underside of sink flange (see 2C). Insert flange into sink opening, press down hard to squeeze out excess putty.

5. From under sink, trim off excess putty flush with bottom edge of sink opening.

6. From underneath sink, slip fiber gasket onto exposed sink flange.

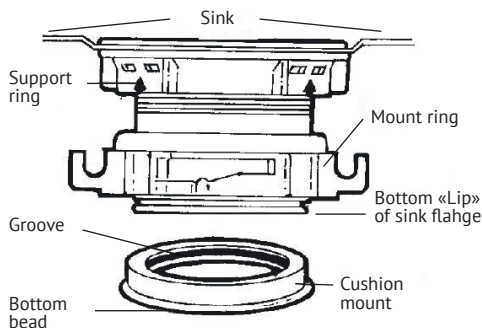
7. With arrows pointing up, screw support ring into the sink flange, hand tighten until the sink flange will not move

8. At this point you may want to insert stopper in sink and fill with water to check sink flange seal and ensure there are no leaks.

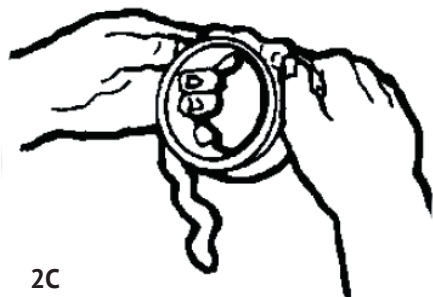
9. Place mount ring over sink flange and hold in place while installing cushion mount (large side down) so the groove on the inside of cushion mount fits over lip on sink flange, similar to putting the lid on a plastic container (2D).

10. The disposer must be installed so that the reset button is readily accessible.

CUSHION MOUNT DETAIL



2D



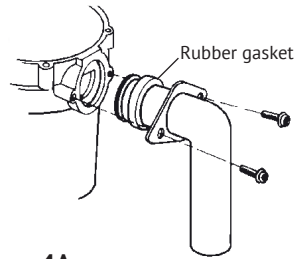
2C

⚠ CONNECTING DISPOSER TO MOUNT ASSEMBLY

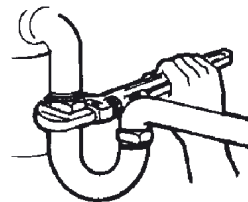
1. Line up disposer under mounting assembly. Guide hopper projections into mount ring slots. Turn mount ring about ¼" to right so that disposer is temporarily supported (see 3A).
2. Turn mount ring and disposer until disposer elbow lines up with trap (see 3B).
3. Turn mount ring to the right (clockwise) until it locks up tight. Tap the mount ring ears with your hands until the lock position is achieved. Hopper projections must be to extreme left of mounting slots (see 3C & 3D).
4. If mount ring is hard to turn, you may add a small amount of petroleum jelly or liquid soap to hopper projections. Run water and check for leaks.

⚠ ATTACHING DISCHARGE ELBOW

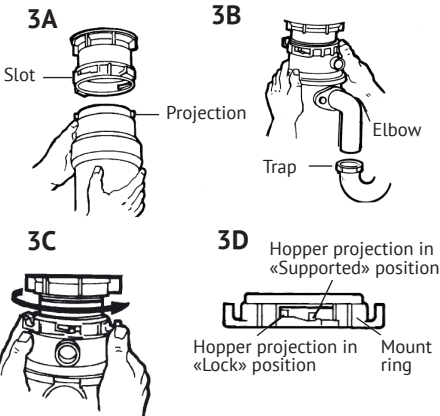
1. Connect waste elbow to the disposer (see 4A) then connect bottom of the elbow by tightening the slip nut (see 4B).
2. Make sure all plumbing connections are tight and in accordance with all plumbing codes and ordinances. Run water and check for leaks.



4A



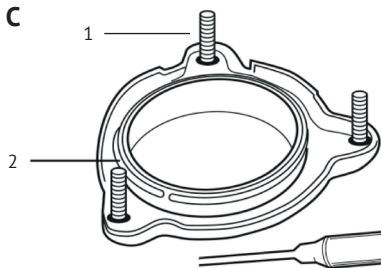
4B



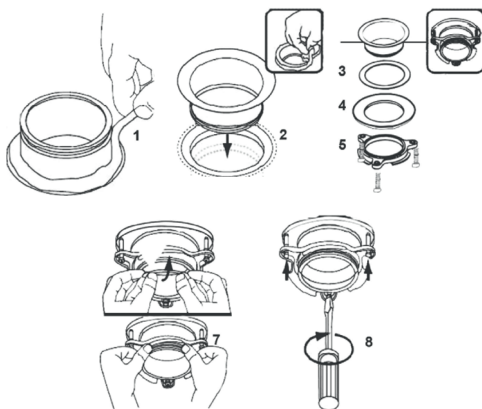
Food Waste Disposer

⚠ INSTALLATION OF MOUNTING ASSEMBLY 3-BOLT MASTER

(See C) Loosen the three mounting bolts (1), remove retainer ring.

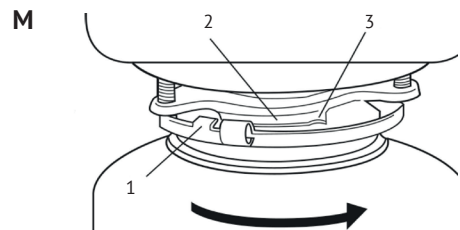


1. Load the underside rim of the sink flange with plumber's putty.
2. Insert flange into sink opening, press down hard to squeeze out excess putty. From under sink, trim off excess putty flush with bottom edge of sink opening.
3. Under the sink, connect all the parts sequentially.
4. Install the retainer ring in the slots.
5. Tighten the mounting bolts.



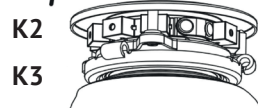
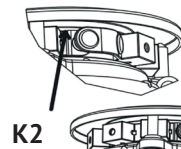
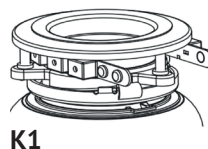
CONNECTION OF THE WASTE DISPOSER TO THE FASTENING SYSTEM

Remove all foreign objects from the working chamber of the appliance before installing it in the sink. Lift and turn the Lower Mount Ring counter clockwise until all three mount tabs lock over the Ridges on the slide-up Ramps of the Upper Mount Ring (see M).



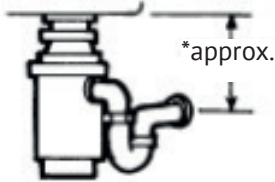
INSTALLING A MAGNETIC CATCHER

Optional. After the waste disposer is fully installed, take the magnetic catcher and thread it under the fastener loops of the three-bolt ring. Fasten the button. (see K1, K2, K3).

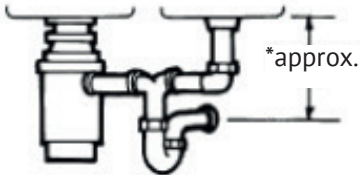


! TYPICAL INSTALLATION

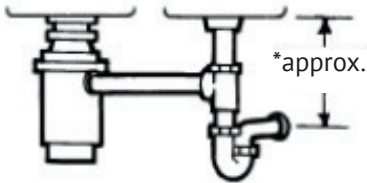
Single Bowl



Double Bowl Center outlet



Double Bowl end outlet



! TROUBLESHOOTING

LOUD NOISES (Other than those during grinding of small bones and fruit pits):

➤ These are usually caused by accidental entry of a spoon, bottle cap, or other foreign object.

➤ To correct this, turn off electrical switch and water.

➤ After disposer has stopped, remove splash guard, remove object with long handle tongs, and replace splash guard.

UNIT DOES NOT START:

➤ Unplug power cord or turn off either the wall switch or breaker box switch to "OFF" position, depending on your model and wiring configuration.

➤ Remove stopper and/or splash guard.

➤ Check to see if turntable rotates freely using a wooden broom handle.

➤ If turntable rotates freely, replace splash guard and check reset button to see if it has been tripped.

➤ Reset button is red and located on the front of the disposer. Push button in until it clicks and remains depressed. If reset button has not been tripped, check for shorted or broken wire connecting to disposer. Check electrical power switch, fuse box or circuit breaker. If wiring and electrical components are intact, the unit may have internal problems that require service or replacement.

Food Waste Disposer

IF TURNTABLE DOES NOT ROTATE FREELY:

- ➔ Turn off disposer
- ➔ Check for any foreign object lodged between the turntable and grind ring.
- ➔ Dislodge object by rotating table with a wooden broom handle (see 6A) and remove object. If no foreign object is present, there may be internal problems.

LEAKS: If the unit leaks at the top, it may be due to:

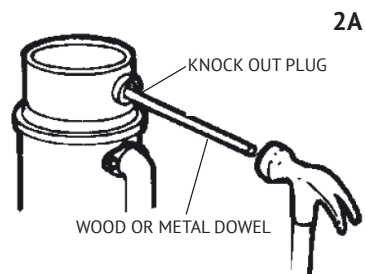
- ➔ Improper seating of sink flange (gasket centering, putty or tightening).
- ➔ Support ring not tightened properly.
- ➔ Defective or improperly installed cushion mount.
- ➔ If unit leaks at the waste elbow, leak may be due to improper tightening of elbow flange screws.

⚠ DISHWASHER CONNECTION

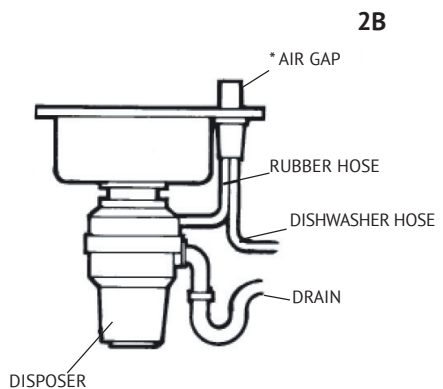
If you are utilizing a dishwasher, complete the following procedure.

A. Using a blunt instrument (steel punch or wooden dowel), knock out entire plug (see 2A). Do not use a screwdriver or sharp instrument. (When knockout plug falls into disposer, you may remove it or grind it up when the disposer is used. This will not damage the disposer in any way, but may take some time to grind).

B. Connect dishwasher hose (see 2B) using hose clamp. Make sure all plumbing connections are tight and in accordance with all plumbing codes and ordinances. Run water and check for leaks.



2A

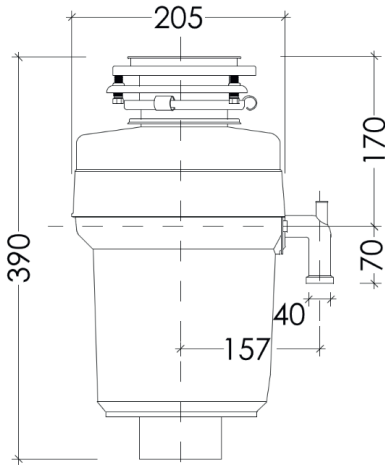


2B

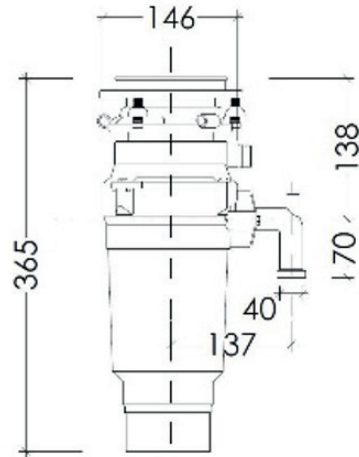
* Air gap may not be required for all installations. Check local plumbing codes.

! TECHNICAL SPECIFICATIONS

Model	WSS 550	WS 550	WSS 750	WS 750
Rotating speed(rpm)	3400-3800	3400-3800	3800-4200	3800-4200
Horse Power	3/4 HP	3/4 HP	1 HP	1 HP
Electric current	3.25 A	3.25 A	4 A	4 A
Capacity	860 ml	1280 ml	860 ml	1280 ml
Mount system	3-Bolt Master	3-Bolt Master	3-Bolt Master	3-Bolt Master
Overload protection	Yes	Yes	Yes	Yes
Overheat protection	Yes	Yes	Yes	Yes
Voltage	220 V	220 V	220 V	220 V
Pneumatic button	Yes	Yes	Yes	Yes
Power	550 W	550 W	750 W	750 W

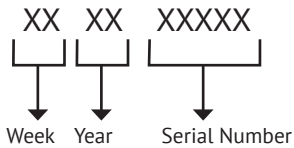


WS 750, WS 550



WSS 750, WSS 550

Food Waste Disposer

SERIAL NUMBER:**MANUFACTURER:**

M&G HAUSGERATE GMBH
Potsdamer Str. 92 10785 Berlin
Tel: (030) 544 37 834 Fax: (030) 544 37 856

FACTORIES-BRANCHES OF THE MANUFACTURER:

Zhejiang HengRan Environmental Protection Technology Co., Ltd
No.20-1, Mudan South Road, Shenzhai Village, Baiyang Street, Wuyi, Jinhua,
Zhejiang, P.R. China

IMPORTER:

LLC «MG Rusland», 141400, Moscow region, Khimki, Butakovo, 4

The manufacturer reserves the right to make any changes to design,
outside appearance and scope of supply of appliance.





СОДЕРЖАНИЕ

ВАЖНАЯ ИНФОРМАЦИЯ О МЕРАХ БЕЗОПАСНОСТИ	26
ЭКСПЛУАТАЦИЯ ИЗМЕЛЬЧИТЕЛЯ ОТХОДОВ	27
ЧИСТКА И УХОД ЗА ИЗМЕЛЬЧИТЕЛЕМ	27
ПОДКЛЮЧЕНИЕ К ИСТОЧНИКАМ ПИТАНИЯ	28
СИСТЕМЫ КРЕПЛЕНИЯ	28
УСТАНОВКА КРЕПЕЖНОЙ СИСТЕМЫ SPEED MASTER	29
ПРИСОЕДИНЕНИЕ ИЗМЕЛЬЧИТЕЛЯ К КРЕПЕЖНОЙ СИСТЕМЕ ...	30
ПРИСОЕДИНЕНИЕ СЛИВНОГО ПАТРУБКА	30
УСТАНОВКА КРЕПЕЖНОЙ СИСТЕМЫ 3-VOLT MASTER	31
ВИДЫ ТИПОВОЙ УСТАНОВКИ	32
УСТРАНЕНИЕ НЕИСПРАВНОСТЕЙ	32
ПОДКЛЮЧЕНИЕ ПОСУДОМОЕЧНОЙ МАШИНЫ	33
ТЕХНИЧЕСКИЕ ХАРАКТЕРИСТИКИ	34
УСЛОВИЯ ГАРАНТИЙНОГО ОБСЛУЖИВАНИЯ.....	39

ВАЖНАЯ ИНФОРМАЦИЯ О МЕРАХ БЕЗОПАСНОСТИ

Для достижения лучшей работоспособности и продления срока службы Вашего устройства, мы рекомендуем внимательно прочитать данную инструкцию. В ней Вы найдете всю необходимую информацию для безопасной установки, надлежащей эксплуатации и ухода за изделием.

ДЛЯ ВАШЕЙ БЕЗОПАСНОСТИ

❶ Примечание: Данный измельчитель пищевых отходов разработан для работы исключительно с током домашней сети. Использование других напряжений или частот неблагоприятно повлияет на работоспособность.

ИНСТРУКЦИИ И УКАЗАНИЯ ПО ЭКСПЛУАТАЦИИ ПРИБОРА

☀ ВНИМАНИЕ - При использовании электроприборов должны соблюдаться основные меры предосторожности, включая следующие:

➤ Прочитайте все инструкции перед эксплуатацией прибора.

➤ Во избежание травм, необходим строгий контроль, если рядом с работающим устройством находятся дети.

➤ Не допускать попадания пальцев в измельчитель отходов.

➤ Перед тем, как прочистить засор или вынуть посторонний предмет из измельчителя, отключите питание от сети и убедитесь в отсутствии остаточной энергии в приборе, нажав кнопку пуск.

➤ Пытаясь вынуть посторонние предметы из измельчителя отходов, используйте щипцы или плоскогубцы с длинной рукояткой.

➤ Чтобы исключить риск получения травм от предметов, которые могут быть выброшены измельчителем отходов, не кладите в измельчитель следующее: раковины моллюсков или устриц; щелочные средства для удаления засоров или похожие продукты; стекло, фарфор или пластик; большие цельные кости; металлические предметы, такие как крышки от бутылок, жестяные банки, алюминиевую фольгу или столовые приборы; цельную кукурузную шелуху.

➤ Если измельчитель отходов не используется, оставьте пробку на месте, чтобы не попадали посторонние предметы.

➤ **НЕ ИСПОЛЬЗУЙТЕ:** измельчитель отходов без установленного брызговики.

➤ Инструкции по надежному заземлению см. в разделе ПОДКЛЮЧЕНИЕ К ИСТОЧНИКАМ ПИТАНИЯ данного руководства.

➤ Если кабель питания поврежден, его должен заменить квалифицированный специалист, чтобы избежать возникновения опасности.



ЭКСПЛУАТАЦИЯ ИЗМЕЛЬЧИТЕЛЯ ОТХОДОВ

Вращающиеся рабочие кулачки (Anti-Jam) издают щелчок, как только встают на место - это указывает на нормальную работу устройства.

⇒ Извлеките пробку из раковины. Пустите холодную воду на среднем потоке.

⇒ Ваш двигатель работает на полной скорости и готов к работе.

⇒ Спустите в раковину остатки еды, кожуру, кожицу, мелкие кости. Чтобы ускорить работу измельчителя пищевых отходов, порежьте или сломайте большие кости. Для перемалывания крупных костей и волокнистых отходов требуется значительно большее время. Не пугайтесь того, что измельчитель замедляется при перемалывании. Измельчитель увеличивает свой крутящий момент (мощность перемалывания) и работает в нормальных условиях.

⇒ Перед тем, как выключить измельчитель, оставьте открытой воду и включенный измельчитель примерно на 15 секунд, пока перемалывание или измельчение не прекратится. Это позволит полностью смыть все отходы через сифон и слив.

⇒ Не рекомендуется использовать горячую воду при работе измельчителя. Холодная вода сохранит отходы и жиры в твердом виде, что способствует удалению мелких частиц без остатка.

СОВЕТЫ ПО УСПЕШНОЙ ЭКСПЛУАТАЦИИ УСТРОЙСТВА

⇒ Убедитесь, что измельчитель отходов пуст перед использованием посудомоечной машины, чтобы он смог слить воду должным образом.

⇒ Ваш измельчитель отходов имеет прочную конструкцию, что обеспечит Вам долгие годы безотказной работы. Он справится со всеми обычными пищевыми отходами, но он НЕ СМОЖЕТ перемолоть или измельчить такие предметы, как пластик, жестяные банки, бутылочные крышки, стекло, фарфор, кожу, луковую шелуху, ткань, резину, полиэтилен, нитки, раковины моллюсков и устриц, алюминиевую фольгу и перья.



ЧИСТКА И УХОД ЗА ИЗМЕЛЬЧИТЕЛЕМ

Двигатель уже имеет постоянную смазку. Измельчитель самоочищается и очищает свои внутренние части при каждом использовании.

НИКОГДА не лейте щелочные средства для прочистки канализаций в измельчитель, так как они могут вызвать серьезную коррозию металлических частей, что повлечет за собой нарушение условий гарантийных обязательств. Минеральные отложения из Вашей воды могут накапливаться на рабочих кулачках, что может выглядеть как ржавчина. НЕ ПУГАЙТЕСЬ, рабочие кулачки из нержавеющей стали не подвержены коррозии.

Измельчитель пищевых отходов

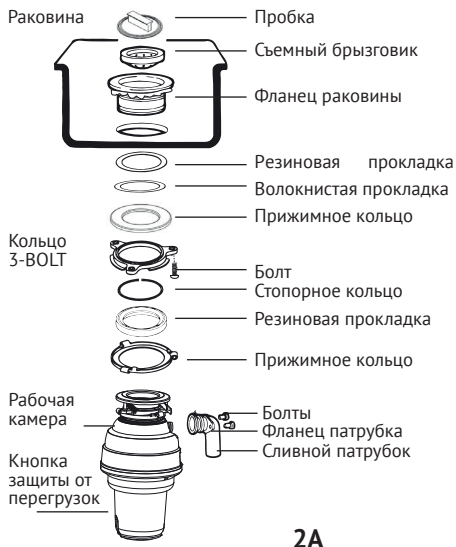
**⚠ ПОДКЛЮЧЕНИЕ
К ИСТОЧНИКАМ ПИТАНИЯ**

➔ **⚠ ОПАСНО:** Неправильное подключение заземляющего проводника оборудования может привести к риску поражения электрическим током. Проконсультируйтесь с квалифицированным электриком или специалистом по обслуживанию, если у Вас есть сомнения касательно правильности заземления. **НЕ МЕНЯЙТЕ ЗАВОДСКУЮ ВИЛКУ**, если она не подходит к розетке. Поручите квалифицированному электрику установить подходящую розетку.

➔ Подключайте измельчитель только к соответствующему току домашней сети.

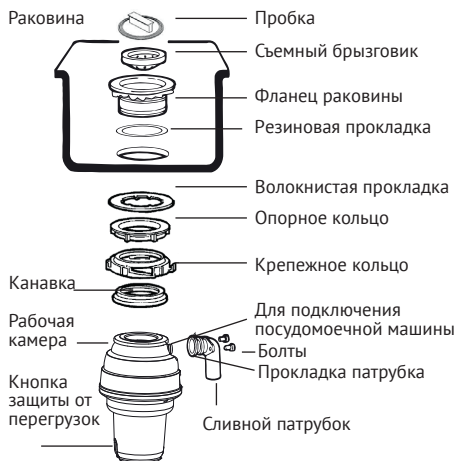
➔ Данное устройство должно быть заземлено. В случае неисправности или поломки заземление обеспечивает путь наименьшего сопротивления для электрического тока. Данное устройство оснащено проводом с проводником для заземления оборудования и заземляющей вилкой. Вилка должна вставляться в подходящую розетку, чтобы она была правильно установлена и заземлена в соответствии со всеми местными нормами и правилами. Если кабель питания поврежден, его должен заменить сервисный специалист, чтобы избежать возникновения опасности.

**⚠ СИСТЕМЫ КРЕПЛЕНИЯ
КОМПЛЕКТАЦИЯ С СИСТЕМОЙ
3-BOLT MASTER**



2A

**КОМПЛЕКТАЦИЯ С СИСТЕМОЙ
SPEED MASTER**



2B

⚠ УСТАНОВКА КРЕПЕЖНОЙ СИСТЕМЫ SPEED MASTER

❶ **ПРИМЕЧАНИЕ:** Обратите внимание на порядок частей крепежной сборки (см. 2А и 2В).

Также обратите внимание на схему крепежа прокладки на рис. (см. 2D)

1. Снимите крепежную систему с измельчителя, повернув крепежное кольцо влево (против часовой стрелки).

2. Поднимите крепежное кольцо к верху фланца раковины. Снимите крепеж прокладки. Снимите крепежное кольцо.

3. Открутите опорное кольцо с фланца раковины и снимите волокнистую и резиновую прокладку.

4. Нанесите сантехнический герметик на фланец раковины, крепко прижмите, чтобы выдавить излишки герметика (см. 2С). Установите фланец в раковину.

5. С нижней части раковины удалите излишки герметика заподлицо с нижним краем отверстия раковины.

6. Снизу раковины проденьте резиновую и волокнистую прокладку на открытый фланец раковины.

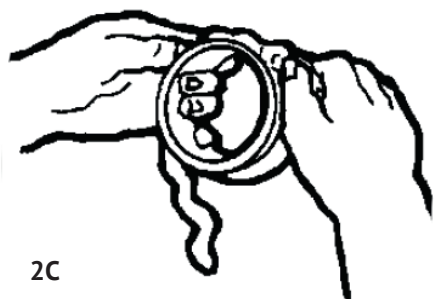
7. По стрелкам, указывающим вверх, накрутите опорное кольцо на фланец раковины, затяните рукой, пока фланец раковины не перестанет двигаться.

8. Вставьте пробку в раковину и заполните ее водой, чтобы проверить герметичность фланца раковины и убедиться в отсутствии протечек.

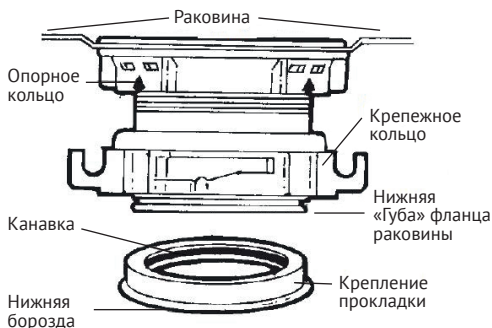
9. Наденьте крепежное кольцо на фланец раковины и держите на месте, установите крепеж прокладки (большой стороной вниз), чтобы канавка внутри крепежа прокладки встала на «нижнюю губу» (2D).

10. Измельчитель нужно установить так, чтобы кнопка защиты от перегрузок была на виду.

СВЕДЕНИЯ О КРЕПЕЖЕ



2C



2D

Измельчитель пищевых отходов

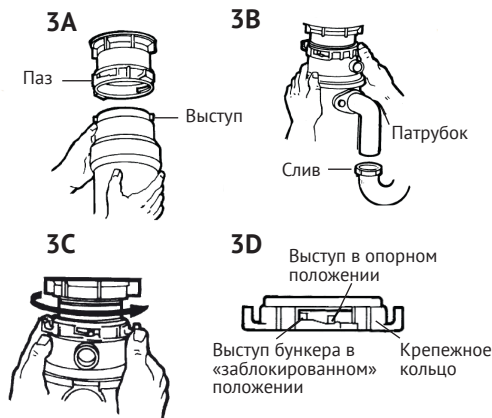
⚠ ПРИСОЕДИНЕНИЕ ИЗМЕЛЬЧИТЕЛЯ К КРЕПЕЖНОЙ СИСТЕМЕ

1. Поместите измельчитель отходов под крепежной системой. Направьте выступы в пазы на крепежном кольце. Поверните крепежное кольцо вправо, чтобы временно закрепить измельчитель (см. 3А).

2. Поворачивайте крепежное кольцо и измельчитель до тех пор, пока патрубок измельчителя не встанет вровень со сливом (см. 3В).

3. Поверните крепежное кольцо вправо (по часовой стрелке) до полной фиксации. Выступы должны быть слева от крепежных пазов (см. 3С и 3Д).

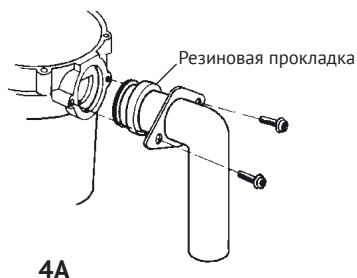
4. Если крепежное кольцо трудно повернуть, можете добавить немного сантехнического вазелина на выступы. Пропустите воду и проверьте наличие протечек.



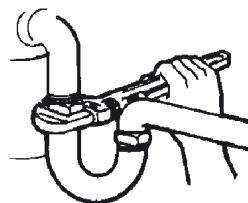
⚠ ПРИСОЕДИНЕНИЕ СЛИВНОГО ПАТРУБКА

1. Подсоедините сливной патрубок к измельчителю (см.4А), затем подсоединить сифон (использовать только гладкостенные трубы) (см. 4В).

2. Пустите воду и проверьте наличие протечек.



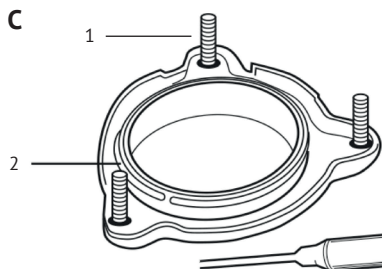
4А



4В

УСТАНОВКА КРЕПЕЖНОЙ СИСТЕМЫ 3-VOLT MASTER

(см. С) Ослабить три крепежных болта (1), снять стопорное кольцо (2).



1. Нанести на фланец раковины герметик.

2. Установить фланец в отверстие раковины и плотно прижать, удалить излишки герметика.

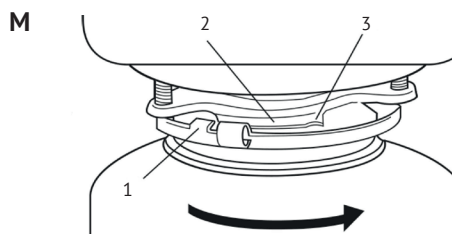
3. Под мойкой последовательно соединить все детали.

4. Установить стопорное кольцо в пазы.

5. Затянуть крепежные болты.

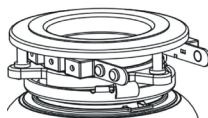
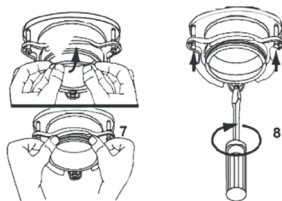
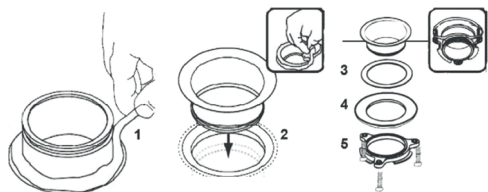
ПРИСОЕДИНЕНИЕ ИЗМЕЛЬЧИТЕЛЯ К КРЕПЕЖНОЙ СИСТЕМЕ

Удалить все посторонние предметы из рабочей камеры прибора, перед тем как устанавливать его в раковину. Поднять прибор, совместить 3 крепежных направляющих на поворотно прижимном кольце с крепежом на горловине и повернуть по часовой стрелке до упора (см. М)

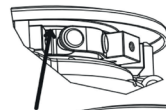


УСТАНОВКА МАГНИТНОГО УЛАВЛИВАТЕЛЯ

Опционально. После того, как измельчитель полностью установлен, возьмите магнитный улавливатель и проденьте его под петлями крепежа трех болтового кольца. Застегните на кнопку. (см. K1, K2, K3).

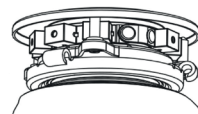


K1



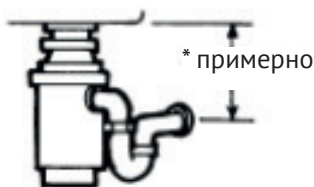
K2

K3

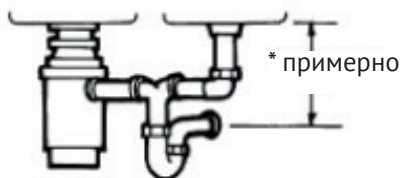


⚠ ВИДЫ ТИПОВОЙ УСТАНОВКИ

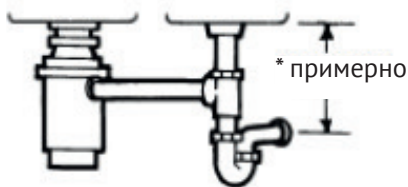
НА ОДНУ МОЙКУ



ЦЕНТРАЛЬНЫЙ СЛИВ



КОНЦЕВОЙ СЛИВ



⚠ УСТРАНЕНИЕ НЕИСПРАВНОСТЕЙ

ГРОМКИЕ ШУМЫ (Кроме тех, что издаются при перемалывании мелких костей и фруктовых косточек):

⇒ Обычно вызываются случайным попаданием ложки, бутылочной крышки или других посторонних предметов.

⇒ Чтобы это исправить, отключите питание и воду, убедитесь, что прибор действительно обесточен, нажав кнопку пуска.

⇒ После того, как измельчитель остановился, снимите брызговик, выньте предмет щипцами с длинной рукояткой и поставьте брызговик на место.

ПРИБОР НЕ ЗАПУСКАЕТСЯ:

⇒ Отсоедините кабель питания, убедитесь, что прибор действительно обесточен, нажав кнопку пуска.

⇒ Выньте пробку и/или брызговик.

⇒ Проверьте, вращается ли дробильный диск свободно.

⇒ Если дробильный диск вращается свободно, поставьте брызговик на место и проверьте кнопку защиты от перегрузок на случай, если она сработала.

⇒ Кнопка защиты от перегрузок окрашена в красный цвет и расположена на передней части измельчителя. Нажмите кнопку до щелчка. Если кнопка не сработала, проверьте, нет ли короткого замыкания или обрыва на проводе, который подведен к измельчителю. Если вся проводка и электрические компоненты исправны, рекомендуем обратиться в сервисную службу.

ЕСЛИ ДРОБИЛЬНЫЙ ДИСК НЕ ВРАЩАЕТСЯ СВОБОДНО:

⇒ Отсоедините кабель питания, убедитесь, что прибор действительно обесточен, нажав кнопку пуска. Проверьте наличие посторонних предметов, застрявших между дробильным диском и дробильным кольцом.

⇒ Освободите предмет, поворачивая дробильный диск щипцами с длинной рукояткой, и извлеките его. Если посторонних предметов нет, рекомендуем обратиться в сервисную службу.

ПРОТЕЧКИ: Если прибор протекает сверху, это может быть вызвано следующим:

⇒ Неправильная установка фланца раковины (центровка прокладки). Опорное кольцо неправильно затянуто.

⇒ Неправильно установленный крепеж прокладки.

⇒ Если прибор протекает снизу на сливе, протечка может быть вызвана неравномерно затянутыми болтами на фланце патрубка.

⚠ ПОДКЛЮЧЕНИЕ ПОСУДОМОЕЧНОЙ МАШИНЫ

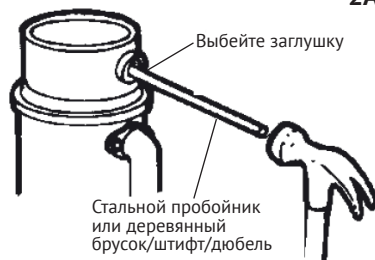
Чтобы подключить посудомоечную машину, следуйте следующим шагам.

А. При помощи тупого инструмента (например, стальной пробойник или деревянный брусок/штифт/дюбель) полностью выбейте заглушку (см. 2А). Не пользуйтесь отверткой или острым инструментом. (Если заглушка упадет

в измельчитель, вы можете аккуратно вытащить ее или измельчить при помощи измельчителя. Это не повредит измельчитель, но на измельчение может потребоваться некоторое время).

В. Подсоедините шланг посудомоечной машины (см. 2В) с помощью шлангового зажима. Убедитесь, что все водопроводные соединения крепко затянуты и соответствуют всем санитарным нормам. Слейте воду и проверьте прибор на наличие протечек.

2А



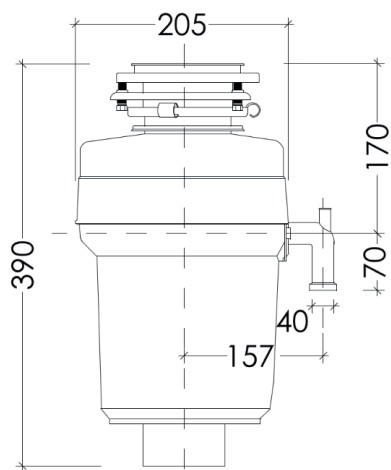
2В



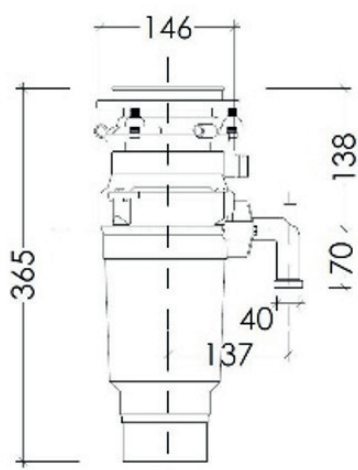
* Воздушный зазор может потребоваться не для всех установок. Ознакомьтесь с местными санитарными правилами.

⚠ ТЕХНИЧЕСКИЕ ХАРАКТЕРИСТИКИ



Модель	WSS 550	WS 550	WSS 750	WS 750
Скорость вращения диска(об/мин)	3400-3800	3400-3800	3800-4200	3800-4200
Мощность	3/4 л.с.	3/4 л.с.	1 л.с.	1 л.с.
Сила тока	3.25 А	3.25 А	4 А	4 А
Объем камеры дробления	860 мл	1280 мл	860 мл	1280 мл
Крепёжная система	3-Bolt Master	3-Bolt Master	3-Bolt Master	3-Bolt Master
Защита от перегрузок	Да	Да	Да	Да
Защита от перегрева	Да	Да	Да	Да
Напряжение	220 В	220 В	220 В	220 В
Пневмокнопка	Да	Да	Да	Да
Потребляемая мощность	550 Вт/ч	550 Вт/ч	750 Вт/ч	750 Вт/ч

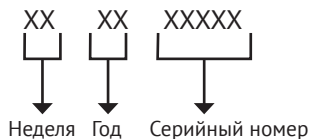


WS 750, WS 550



WSS 750, WSS 550

 Предупреждение	<p>Прибор не предназначен для использования лицами (включая детей) с пониженными физическими, сенсорными или умственными способностями или при отсутствии у них жизненного опыта или знаний, если они не находятся под присмотром или не проинструктированы об использовании прибора лицом, ответственным за их безопасность. Дети должны находиться под присмотром для недопущения игр с прибором</p>
	<p>При повреждении шнура питания его замену во избежание опасности должны производить изготовитель, сервисная служба или подобный квалифицированный персонал</p>
	<p>Недопустимо возникновение факельного пламени под воздухоочистителем (для вытяжек)</p>
 Внимание!	<p>Доступные части могут нагреваться при использовании приборов для приготовления пищи</p>
<p>Условия хранения продукции по ГОСТу 15150-69, в помещениях с естественной вентиляцией при температуре воздуха от минус 50 °С до плюс 40 °С, относительной влажности не более 75%.</p>	

СЕРИЙНЫЙ НОМЕР:**ИЗГОТОВИТЕЛЬ:**

Эм энд Джи Хаусгерате ГмбХ
Потсдамер стр, 92 10785 Берлин

ЗАВОД - ИЗГОТОВИТЕЛЬ:

Згеджианг Генгран Инвайрэнмэнт Алпротэктион Тэкналэджи Ко., Лтд.
Но. 20-1, Мудан Саутф Роуд, Шэнзхаи Вилидж, Баианг Стрит, Вюии,
Джинхюа, Згеджианг.

ИМПОРТЕР:

ООО «Эм-Джи Русланд», 141400, г. Химки, ул. Бутаково, д. 4

Фирма-производитель оставляет за собой право на внесение изменений в конструкцию, комплектацию и дизайн приборов.





УСЛОВИЯ ГАРАНТИЙНОГО ОБСЛУЖИВАНИЯ

Внимательно ознакомьтесь с условиями гарантийного обслуживания.

Изготовитель оставляет за собой право вносить изменения в конструкцию, комплектацию или технологию изготовления, таковые изменения не влекут обязательств по изменению или улучшению ранее выпущенных изделий. Указанные изменения могут быть произведены без предварительного уведомления.

Изготовителем техники марки «Kuppersberg» установлен срок службы 7 (семь) лет на крупную бытовую технику: газовые и комбинированные плиты, духовые шкафы, электрические и газовые варочные поверхности, холодильное оборудование, стиральные машины, сушильные барабаны, посудомоечные машины, пароварки, кухонные вытяжки), при соблюдении правил эксплуатации и применении ее в бытовых целях. Для мелкой бытовой техники (измельчитель пищевых отходов) срок службы составляет 5 (пять) лет, при соблюдении правил эксплуатации и применения ее в бытовых целях.

Данные сроки исчисляются с даты изготовления изделия.

Правила безопасного и эффективного использования изложены в Инструкции по эксплуатации. По истечении установленного срока службы изготовитель не несет ответственности за безопасность изделия.

На всю бытовую технику марки «Kuppersberg» гарантийный срок составляет 24 (двадцать четыре) месяца. Гарантийный срок исчисляется со дня заключения договора купли-продажи при наличии кассового и/или товарно-кассового чека, при отсутствии документов о покупке согласно п. 2 ст. 19 ЗоЗПП гарантийный срок исчисляется с даты изготовления изделия.

Данная Гарантия действительна только на территории Российской Федерации, Республики Беларусь, Республики Казахстан. Гарантия распространяется только на официально поставленные изделия, сертифицированные для указанных стран, а также на оригинальные комплектующие и составные части данных изделий.

На территории других государств гарантийный срок устанавливается в соответствии с внутренним законодательством.

1. Данная гарантия распространяется только на изделия, используемые в личных, семейных или домашних целях, не связанных с предпринимательской деятельностью.

2. Гарантийный срок на комплектующие изделия (такие изделия, которые могут быть сняты с основного изделия без применения каких-либо инструментов, а именно, ящики, полки, решётки, корзины, насадки, трубки, шланги или другие подобные комплектующие) составляет 6 (шесть) месяцев с момента продажи основного изделия магазином.

3. Гарантийный срок на новые комплектующие и составные части, установленные в изделие, взамен вышедших из строя, при гарантийном ремонте, равен сроку гарантии на изделие и заканчивается одновременно с окончанием гарантийного срока изделия.

4. Гарантийный срок на элементы освещения, лампы составляет 15 дней с даты покупки прибора.

5. Гарантийный ремонт выполняется бесплатно авторизованным сервисным центром на дому у потребителя или в мастерской по усмотрению сервисного центра.

6. Прежде чем вызвать специалиста сервисного центра, внимательно прочитайте инструкцию по эксплуатации изделия. Если изделие исправно, то за сервисным центром остаётся право требовать от Потребителя возмещения стоимости сервисных мероприятий за ложный вызов.

7. Для осуществления технического обслуживания и ремонта изделия, потребителю необходимо обеспечить доступ сотруднику авторизованного сервисного центра к изделию (в том числе встраиваемому).

8. Претензии по качеству основного изделия, его комплектующих и составных частей принимаются при условии, что недостатки обнаружены в течение гарантийных сроков, установленных соответственно на основное изделие, его комплектующие и составные части. Претензии рассматриваются после только после предварительной проверки качества изделия представителем авторизованного сервисного центра.

9. Во избежание возможных недоразумений, сохраняйте в течение гарантийного срока изделия документы, прилагаемые при продаже (кассовый и/или товарный чек, инструкцию по эксплуатации).

10. Изготовитель не несет какой-либо ответственности за любой возможный ущерб, нанесенный потребителю, в случаях несоблюдения требований Изготовителя, указанных в данном гарантийном документе и инструкции по эксплуатации.

Изготовитель не несет гарантийные обязательства в следующих случаях:

При возникновении недостатков, вызванных несоблюдением прилагаемой к изделию инструкции по эксплуатации, неправильной установкой, хранением или транспортировкой изделия, небрежным обращением или плохим уходом, неправильным использованием, включая перегрузку.

Использования изделия для предпринимательской или профессиональной деятельности.

Не соблюдения потребителем правил подключения и монтажа изделия, установки дополнительных элементов на изделии, препятствующих доступу специалиста к прибору для проведения сервисных мероприятий.

На изделия, которые подвергались ремонту, разборке или конструктивным изменениям, которые повлекли отказ в работе изделия, неуполномоченными на то лицами или организациями не являющимися авторизованными сервисными центрами. Так же если удалены, не разборчивы или изменены заводские наклейки с указанием модели, продуктового и серийного номера изделия.

Повреждений техники или нарушений ее нормальной работы, которые вызваны не зависящими от производителя причинами, такими как нестабильность параметров электросети (установленных государственными стандартами ГОСТ 13109-97), явления природы и стихийные бедствия, пожар, домашние животные и насекомые, попадание внутрь изделия посторонних предметов, жидкостей, и другими подобными причинами.

Повреждения техники или нарушений ее нормальной работы, вызванных сверхнормативными отклонениями параметров электро-, газо-, или водоснабжения от номинальных значений.

Внешние и внутренние загрязнения, царапины, трещины, вмятины, потёртости и прочие механические повреждения, повреждения стеклянных деталей, включая разрушения, повреждения стеклокерамики, изменения цвета стеклокерамики в зонах конфорок, царапины, возникшие в процессе эксплуатации.

Использование посуды не соответствующего типа и размера, рекомендованного изготовителем согласно инструкции по эксплуатации.

На шумы и звуки работы электрооборудования индукционных и электрических плит, даже в выключенном состоянии, так же на шум пламени, издаваемый газовыми конфорками.

Повреждения деталей, которые произошли в результате естественного износа, включая расходные материалы, такие как: лампы, элементы питания, фильтры, монтажные и уплотнительные элементы, соединительные электрокабели, разъёмы, шланги, фильтры, антивозвратные клапаны, металлические и стеклянные противни, решетки, держатели противней и решеток, телескопические направляющие, тарелки, блюда, ручки и кнопки управления, решетки плит, составные части конфорок и дополнительных аксессуаров.

Образования на нагревательных элементах избыточного слоя накипи, при повышенной жесткости воды необходима обработка соответствующими составами.

Попадания во внутренние рабочие объёмы изделия посторонних предметов, мелких деталей одежды или остатков пищи.

Механических повреждений изделия потребителем (вмятины, царапины, трещины, сколы и т. д.)

Потери товарного вида изделия в следствие воздействия химических веществ.

Длительных термических воздействиях и других подобных повреждениях, возникших в процессе эксплуатации. Время приготовления пищи не должно превышать более 3 часов непрерывного включения конфорок.

На работы по установке, регулировке, чистке изделия, замене расходных материалов и прочий уход за изделием, оговорённый в инструкции по эксплуатации (периодическое обслуживание).

Движения хладагента внутри холодильника, морозильника, который может издавать кратковременные шумы (свист, звук перетекающей жидкости и т. д.), даже при отключенном компрессоре, что не является дефектом, так же не является дефектом потрескивание составных частей прибора в результате температурных деформаций. Характерные звуки включения компрессора и автоматики являются нормальными зву-

ками при работе электрооборудования прибора. Для холодильников, оборудованных устройством для приготовления льда (ледогенератором), при не использовании устройства для приготовления льда (ледогенератора) в течении 7 дней и более, обязательно требуется отключать функцию приготовления льда, освободить емкость от ранее приготовленного льда. Во избежание солнечного ультрафиолетового и температурного воздействия на корпус холодильника, место для установки холодильника должно быть защищено от прямого попадания солнечного света на прибор.

Установка и подключение крупной бытовой техники, включая встраиваемую бытовую технику.

Для установки и подключения изделий производитель рекомендует Вам обратиться в авторизованные сервисные центры. Вы можете воспользоваться услугами любых других квалифицированных специалистов имеющих сертификат на оказание подобных услуг.

Перед установкой, использованием обязательно внимательно прочтите Инструкцию по эксплуатации.

Оплата работ по установке и подключению изделия происходит по прейскуранту сервисного центра.

Изготовитель не несёт какой-либо ответственности за любой ущерб, нанесенный имуществу граждан вследствие установки и подключения, не соответствующих требованиям, указанным в инструкции по эксплуатации и произведенных не уполномоченными на то лицами.

В случае нарушений требований Изготовителя по установке и подключению, ответственность за причиненный ущерб несет лицо или организация, проводившее работы по установке и подключению.

Газовая бытовая техника подключается только специалистом, имеющим лицензию и допуск на работы с газовым оборудованием. Гарантийное и сервисное обслуживание осуществляется только при наличии отметки в паспорте изделия о подключении или документа уполномоченной организации о подключении газового оборудования.

Изделия, имеющие трехконтактную сетевую вилку, обязательно должно быть заземлено.

По всем вопросам технического обслуживания и приобретения оригинальных расходных материалов и аксессуаров Вы можете обращаться в авторизованные сервисные центры, информация по сервисному обслуживанию изделий «Kuppersberg» указана на сайте изготовителя: www.kuppersberg.ru

KUPPERSBERG

СЕРВИСНАЯ КНИЖКА

МОДЕЛЬ

ТИП ИЗДЕЛИЯ

СЕРИЙНЫЙ НОМЕР

ДАТА ПРОДАЖИ

М.П.
продавца

Уважаемый Покупатель!

Благодарим Вас за выбор продукции компании KUPPERSBERG. Настоящим, компания KUPPERSBERG подтверждает, что приобретённая Вами техника изготовлена из высококачественных материалов при повышенном контроле качества продукции и отвечает всем техническим и экологическим критериям, предъявляемым к домашней бытовой технике.

Данный товар сертифицирован на территории Российской Федерации. Производитель обязуется обеспечить бесплатный гарантийный ремонт в течение всего гарантийного срока.

Требования потребителя, соответствующие Законодательству РФ, могут быть предъявлены в течение 24 месяцев с Даты продажи изделия при условии, что недостатки в продукции не возникли вследствие нарушения покупателем правил пользования, транспортировки, хранения и иных действий пользователя или третьих лиц или обстоятельств непреодолимой силы (пожар, природная катастрофа и т.д.).

Гарантийное обслуживание осуществляется в уполномоченных KUPPERSBERG авторизованных сервисных центрах. Ответственность за качество, сроки ремонта несут уполномоченные сервисные центры. Неисправные детали и узлы техники в гарантийный период заменяются потребителю на новые безвозмездно.

ООО «КУППЕРСБЕРГ-СЕРВИС»

Установка, гарантийное и послегарантийное обслуживание, продажа запасных частей по Москве и Московской области +7 (495) 236-90-67

Телефон горячей линии KUPPERSBERG:

8 (800) 250-17-18 (звонки для всех регионов РФ бесплатные)

Часы работы горячей линии:

понедельник-пятница с 9-00 до 18-00 без перерыва

Полный список авторизованных сервисных центров KUPPERSBERG Вы можете найти на официальном сайте www.kuppersberg.ru

СВЕДЕНИЯ О РЕМОНТАХ

Ремонт №1

Дата обращения	Дата ремонта	Неисправность	Выполненная работа	Запасная часть

Ремонт №2

Дата обращения	Дата ремонта	Неисправность	Выполненная работа	Запасная часть

Ремонт №3

Дата обращения	Дата ремонта	Неисправность	Выполненная работа	Запасная часть

KUPPERSBERG

ГАРАНТИЙНЫЙ СЕРТИФИКАТ

Обратите особое внимание!

Все условия гарантии регулируются действующим Законодательством РФ.

Гарантийные обязательства не распространяются на технику с неисправностями, возникшими вследствие нарушения технологических требований, описанных в Инструкции по эксплуатации, в том числе:

- нестабильности параметров электросети, установленных ГОСТ 13109-87, а также нестабильности уровня давления газа, согласно ГОСТ Р50696-2006;
- нестабильности водопроводной сети, установленных СНиП 2.04.02-84;
- на технику, используемую от целей, отличных от бытового пользования, а также технику, установленную в организациях любого типа собственности;
- при наличии следов механических повреждений (трещины, сколы, царапины и пр.), связанных с причиной обращения;
- при наличии следов несанкционированного вскрытия или неквалифицированного ремонта третьими лицами (за исключением особых случаев, предусмотренных действующим Законодательством РФ);
- при несоответствии данных о технике в Сервисной книжке и на оригинальной наклейке (шильде) на изделии;
- при неправильном подключении изделия, попадании внутрь изделия посторонних предметов, мелких деталей и фрагментов одежды или остатков пищи;
- при попадании на внутренние узлы и детали изделия посторонних жидкостей, насекомых или при наличии следов их жизнедеятельности;
- вследствие образования на элементах изделия избыточного слоя накипи или иных отложений, вызванных повышенной жёсткостью воды;
- при обнаружении воздействия на внутренние и внешние элементы изделия агрессивных химических веществ, а также термического воздействия;
- в случае, если изделие на момент визита уполномоченной сервисной службы KUPPERSBERG было в технически исправном состоянии.

KUPPERSBERG

#1

Модель изделия _____

Серийный № _____

Дата продажи _____

М.П.
продавца

KUPPERSBERG

#2

Модель изделия _____

Серийный № _____

Дата продажи _____

М.П.
продавца

KUPPERSBERG

#3

Модель изделия _____

Серийный № _____

Дата продажи _____

М.П.
продавца

Товар получил без повреждений , претензий к внешнему виду и комплектности не имею

(Фамилия, имя и подпись Потребителя)

С условиями гарантийных обязательств KUPPERSBERG ознакомлен и согласен. Полная, необходимая, достоверная информация о Товаре, Изготовителе, Продавце мною получена

(Фамилия, имя и подпись Потребителя)

СВЕДЕНИЯ ОБ УСТАНОВКЕ

Заполняется лицом, осуществившем подключение (Установку)

Дата подключения (установки)	Фамилия, Имя специалиста, проводившего подключение	Наименование организации, выполнившей подключение	Подпись специалиста, проводившего подключение

Внимание: KUPPERSBERG настоятельно рекомендует доверять подключение (установку) приобретённого Товара специалистам Авторизованного сервисного центра KUPPERSBERG. При подключении изделия через АСЦ KUPPERSBERG, гарантийный срок исчисляется с Даты подключения (установки) изделия, но не более 3 месяцев с даты продажи. ООО «КУППЕРСБЕРГ-СЕРВИС» для Москвы и Московской области: +7 (495) 236-90-67, Пн-Пт: с 9-00 до 18-00. Оплата работ по подключению и настройке изделия осуществляется на основании прейскуранта платных услуг организации, осуществляющей подключение. Изготовитель не несёт ответственности за ущерб имуществу и здоровью граждан, возникший в связи с неквалифицированным подключением изделия третьими лицами. В случае возникновения поломки изделия вследствие описанных выше причин, ответственность за причинённый ущерб потребителю, а также за восстановление работоспособности изделия, несёт лицо, осуществлявшее подключение. Газовые варочные панели и духовки могут быть установлены только сертифицированным специалистом, имеющим соответствующий допуск на установку и проведение работ по газовому оборудованию. Гарантийное обслуживание осуществляется только при наличии отметки Организации, уполномоченной на проведение такого рода работ.

KUPPERSBERG

#1

Сервис-центр _____

Инженер, Ф.И.О.,
подпись _____

Дата ремонта _____

М.П.
сервис-центра

KUPPERSBERG

#2

Сервис-центр _____

Инженер, Ф.И.О.,
подпись _____

Дата ремонта _____

М.П.
сервис-центра

KUPPERSBERG

#3

Сервис-центр _____

Инженер, Ф.И.О.,
подпись _____

Дата ремонта _____

М.П.
сервис-центра



ВНИМАНИЕ!

ГАРАНТИЙНЫЙ ТАЛОН НАХОДИТСЯ
ВНУТРИ НАСТОЯЩЕГО РУКОВОДСТВА.
ПРОИЗВОДИТЕЛЬ НАСТОЯТЕЛЬНО
РЕКОМЕНДУЕТ СОХРАНЯТЬ
НАСТОЯЩЕЕ РУКОВОДСТВО
В ТЕЧЕНИЕ ВСЕГО СРОКА
ПОЛЬЗОВАНИЯ ИЗДЕЛИЕМ.

⇒ Kuppersberg

⇒ www.kuppersberg.ru