
AB.12/TX-LX • TR.12/SX • GR.12/SX • AB.12/ATX • TR.12/TSX • AB.22/AEX • TR.22/TEX



МЯСОРУБКА И ТЕРКА

СОДЕРЖАНИЕ

1 ОБЩАЯ ИНФОРМАЦИЯ

| | |
|---------------------------------|---|
| Описание машины..... | 4 |
| Технические характеристики..... | 4 |
| Габариты..... | 4 |

2 ИНФОРМАЦИЯ ПО УСТАНОВКЕ

| | |
|----------------------------------|---|
| Упаковка и распаковка..... | 5 |
| Зона установки..... | 5 |
| Электрическое подсоединение..... | 5 |

3 ИНФОРМАЦИЯ ПО ЭКСПЛУАТАЦИИ И ОЧИСТКЕ

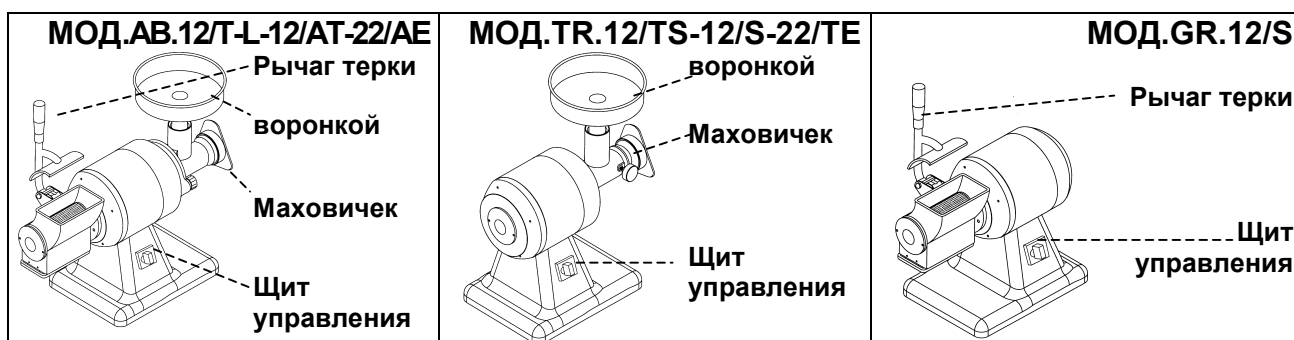
| | |
|-------------------------------|---|
| Использование терки..... | 6 |
| Использование мясорубки..... | 6 |
| Демонтаж узла рубки мяса..... | 6 |

ПРИЛОЖЕНИЯ

| |
|-----------------------------------|
| Схема сборки узла мясорубки unger |
| Электрическая схема |

ОБЩАЯ ИНФОРМАЦИЯ 1

Описание машины



Технические характеристики

| Описания | Ед. измерения | АВ.12/Т | АВ.12/Л | АВ.12/АТ | АВ.22/АЕ |
|--|---------------|------------------------------------|----------|----------|-----------|
| Питание электроэнергией | Вт Гц Ф | 230Вт 50Гц 1Ф 230/400Вт 50Гц 3Ф | | | |
| Мощность | К ВОЛЬТ (НР) | 0.75 (1) | 0.75 (1) | 0.75 (1) | 1.1 (1.5) |
| Почасовая производительность мясорубки | КГ | 160 | 160 | 160 | 300 |
| Почасовая производительность терки | КГ | 40 | 40 | 40 | 40 |
| Вес нетто | КГ | 24 | 24 | 24 | 26 |
| Вес брутто | КГ | 28 | 28 | 28 | 30 |
| Установка | | На столе | | | |

| Описания | Ед. измерения | ТР.12/С | ТР.12/ТS | ТР.22/ТЕ | GR.12/С |
|--|---------------|------------------------------------|----------|-----------|----------|
| Питание электроэнергией | Вт Гц Ф | 230Вт 50Гц 1Ф 230/400Вт 50Гц 3Ф | | | |
| Мощность | К ВОЛЬТ (НР) | 0.75 (1) | 0.75 (1) | 1.1 (1.5) | 0.75 (1) |
| Почасовая производительность мясорубки | КГ | 160 | 160 | 300 | / |
| Почасовая производительность терки | КГ | / | / | / | 40 |
| Вес нетто | КГ | 20 | 20 | 22 | 19 |
| Вес брутто | КГ | 22 | 22 | 24 | 21 |
| Установка | | На столе | | | |

Габариты

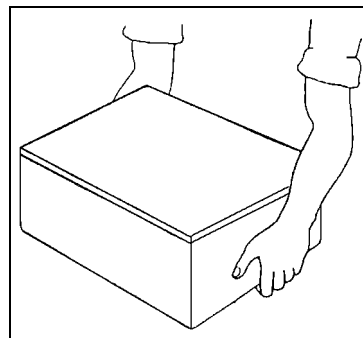
| mm. | A B C | | | mm. | A B C | | | mm. | A B C | | |
|-----|----------|-----|-----|-----|----------|---------|-----|-----|-------|---|---|
| | A | B | C | | A | B | C | | A | B | C |
| | АВ.12/Т | 280 | 730 | 450 | АВ.12/Т | 280 | 730 | 450 | | | |
| | АВ.12/Л | 280 | 730 | 450 | АВ.12/Л | 280 | 730 | 450 | | | |
| | АВ.12/АТ | 280 | 730 | 450 | АВ.12/АТ | 280 | 730 | 450 | | | |
| | АВ.22/АЕ | 280 | 730 | 450 | АВ.22/АЕ | 280 | 450 | 450 | | | |
| | ТР.12/С | 280 | 450 | 450 | | | | | | | |
| | ТР.12/ТS | 280 | 450 | 450 | | | | | | | |
| | ТР.22/ТЕ | 280 | 450 | 450 | | GR.12/С | 280 | 730 | 450 | | |
| | GR.12/С | 280 | 730 | 450 | | | | | | | |
| | | | | | | | | | | | |

ИНФОРМАЦИЯ 2 ПО УСТАНОВКЕ

Упаковка и распаковка

В целях обеспечения полной сохранности при транспортировке оборудование упаковывается в картонные коробки со вставками из полиэстера.

- Перемещать упаковку, в соответствии с инструкциями.
- Открыть упаковку и проверить целостность всех компонентов. Сохранить упаковку для будущих перевозок.
- Поднять машину, как указано и расположить её в зоне, предусмотренной для установки.



Зона установки

Зона установки должна быть хорошо освещена, а также должна быть оборудована точкой подключения к электрической сети. Оборудование должно быть установлено на широкой, ровной, сухой поверхности в помещении, не содержащем взрывоопасные вещества. Установка должна быть произведена в соответствии с требованиями по технике безопасности на рабочем месте.

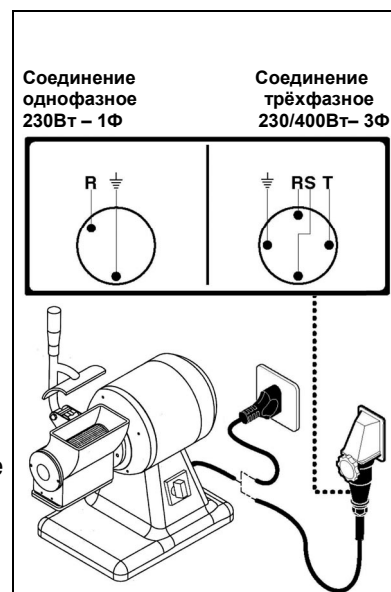
Электрическое подсоединение

⚠ ОПАСНОСТЬ - ВНИМАНИЕ: Электрическое соединение к сети питания должно быть выполнено специализированным персоналом.

Убедитесь в том, что оборудование правильно заземлено. Убедитесь в том, что напряжение (Вт) и частота (Гц) сети соответствуют значениям, указанным в табличке идентификации и электросхеме. Прибор оборудован электрическим кабелем, к которому необходимо подключить многополюсный штепсель. Штепсель необходимо подсоединить к выключателю с дифференциальной защитой.

Трёхфазное соединение

Включите машину на несколько секунд и убедитесь в том, что вращение инструмента осуществляется верно. В случае неправильного вращения необходимо отключить машину от электрической сети и поменять местами две из трех фаз в штепселе.



ИНФОРМАЦИЯ ПО ЭКСПЛУАТАЦИИ И ОЧИСТКЕ 3

Эксплуатация терки

- В комбинированных моделях терки-мясорубки перед тем, как использовать терку, снять узлы мясорубки.
- Поднять рычаг терки и поместить продукт в загрузочную горловину терки.
- Опустить рычаг терки и нажать кнопку пуска “I”.
- Постепенно нажимать на рычаг до тех пор, пока продукт не закончится.
- Для остановки машины нажать на кнопку остановки “0”.
- По завершении переработки поднять рычаг, перезаправить продуктом загрузочную горловину терки, вновь опустить рычаг и нажать на кнопку пуска “I”.
- Для остановки машины нажать на кнопку остановки “0”.
- По завершении рабочего цикла почистить цилиндр, потерев на нем кусок черствого хлеба или с помощью специальной щетки.

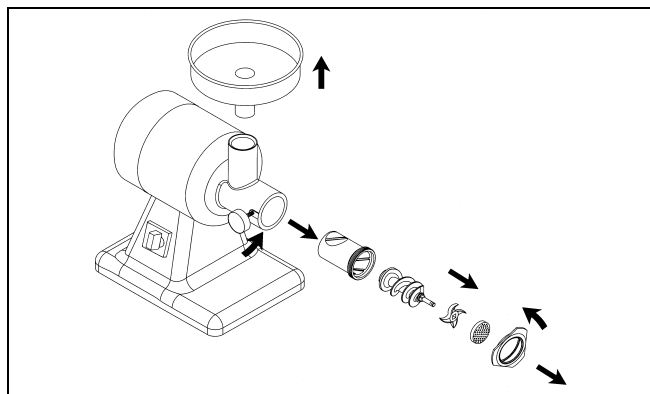
Эксплуатация мясорубки

- В комбинированных моделях терки-мясорубки опустить рычаг терки.
- Зафиксировать рукоятку выходной горловины в моделях мод. АВ.12/Т-L - TR.12/S.
- Повернуть рычаги вниз в моделях мод. АВ.12/АТ – АВ.22/АЕ – TR.12/ТS – TR.22/ТЕ.
- Слегка затянуть маховичек, не блокируя его, на выходе мясорубки.
- Запустить машину нажатием на кнопку пуска “I”.
- Поместить продукт внутрь загрузочной горловины и надавить на него толкателем, входящим в комплектацию.
- По завершении операции нажать на кнопку остановки “0”.
- По завершении рабочего цикла снять узел мясорубки и вымыть его, используя соответствующие моющие средства, в горячей воде или в посудомоечной машине.

Демонтаж узла мясорубки

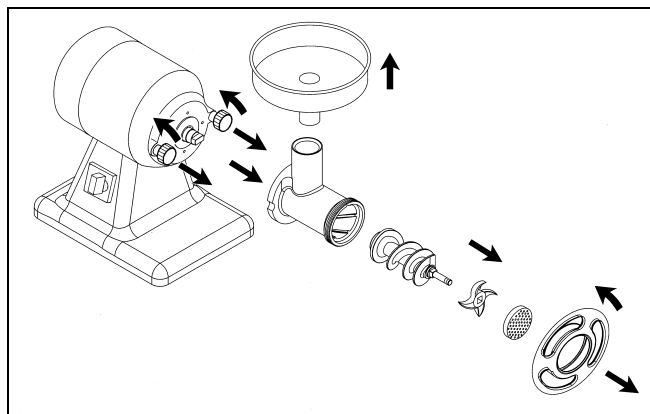
Мод. АВ.12/Т-L – TR.12/S:

- Вынуть воронку из верхней горловины.
- Повернуть маховичек против часовой стрелки.
- Снять в приведенной последовательности:
 - решетку с отверстиями
 - нож
 - шнек
- Открутить рукоятку выходной горловины, поворачивая ее против часовой стрелки, и снять выходную горловину мясорубки.
- Для обратной установки узла рубки мяса произвести вышеуказанные операции в обратном порядке.



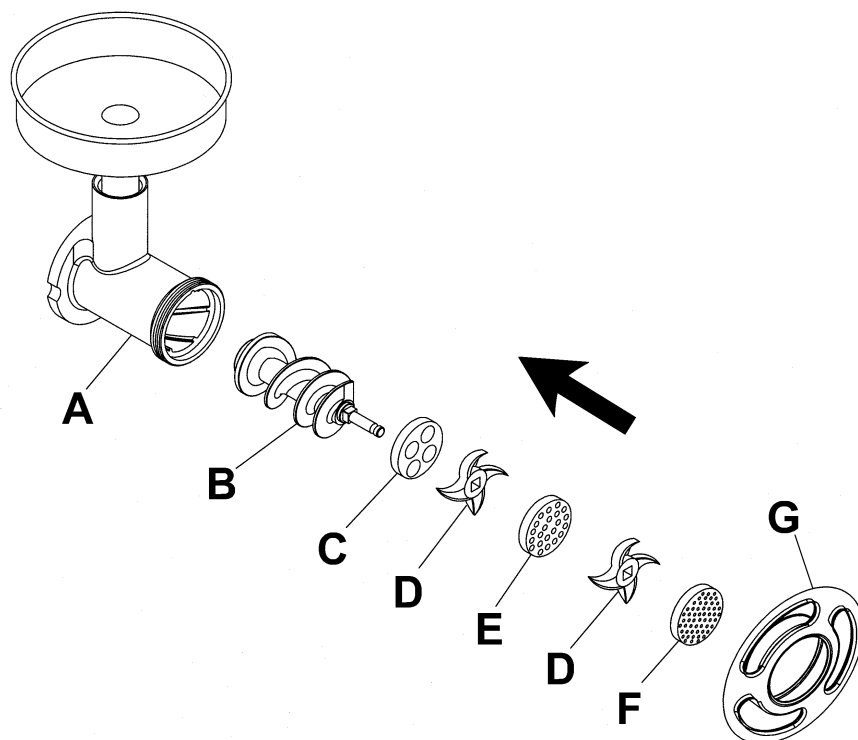
Мод. АВ.12/АТ - АВ.22/АЕ - TR.12/ТS – TR.22/ТЕ:

- Вынуть воронку из верхней горловины.
- Повернуть маховичек против часовой стрелки.
- Снять в приведенной последовательности:
 - решетку с отверстиями
 - нож
 - шнек
- Крутить рукоятки фиксации корпуса мясорубки в направлении вверх до приведения их в вертикальное положение. После чего снять корпус мясорубки.
- Для обратной установки узла рубки мяса произвести вышеуказанные операции в обратном порядке.



i **ИНФОРМАЦИЯ:** Перед началом каждого рабочего цикла удостовериться в прочном закреплении съемных частей на машине.

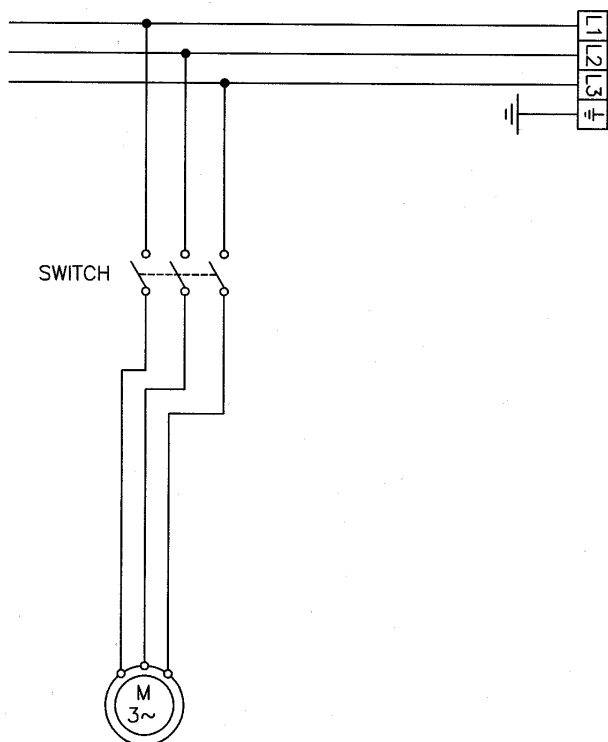
СХЕМА МОНТАЖА УЗЛА МЯСОРУБКИ УНГЕР



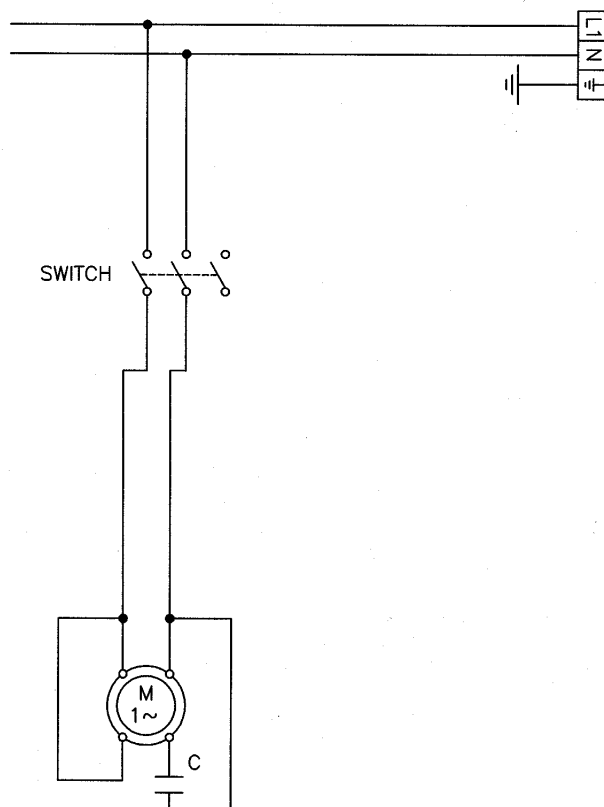
| Sistema unger standard | Standard unger system | Système unger standard | Standard Ungersystem | Sistema unger estándar | Sistema unger standard | Стандартная система унгер |
|--------------------------------|-------------------------|-----------------------------------|----------------------------|----------------------------------|--------------------------------|------------------------------------|
| A) - Corpo tritacarne | A) - Mincer body | A) - Corps hache-viande | A) - Fleischwolfkörper | A) - Cuerpo picadora de carne | A) - Corpo moedor de carne | A) - Корпус мясорубки |
| B) - Coclea | B) - Volute | B) - Vis spirale transporteuse | B) - Schnecke | B) - Cóclea | B) - Cóclea | B) - Шнек |
| C) - Piastra sgrossatrice 0 | C) - Rougher plate 0 | C) - Grille dégrossisseuse 0 | C) - Grob-Lochscheibe 0 | C) - Placa para desbastar 0 | C) - Disco desengrossador 0 | C) - Решетка размельчительная 0 |
| D) - Coltello | D) - Blade | D) - Couteau | D) - Messer | D) - Cuchilla | D) - Faca | D) - Нож |
| E) - Piastra ø8 | E) - Plate ø8 | E) - Grille ø8 | E) - Lochscheibe ø8 | E) - Placa ø8 | E) - Disco ø8 | E) - Решетка ø8 |
| F) - Piastra ø4.5 | F) - Plate ø4.5 | F) - Grille ø4.5 | F) - Lochscheibe ø4.5 | F) - Placa ø 4.5 | F) - Disco ø4.5 | F) - Решетка ø4.5 |
| G) - Volantino | G) - Handwheel | G) - Volant | G) - Handrad | G) - Volante | G) - Volante | G) - Маховичек |

ЭЛЕКТРИЧЕСКАЯ СХЕМА

Трехфазное соединение
AB.12/T-L - AB.12/AT - AB.22/AE -
TR.12/S - TR.12/TS - TR.22/TE -
GR.12/S

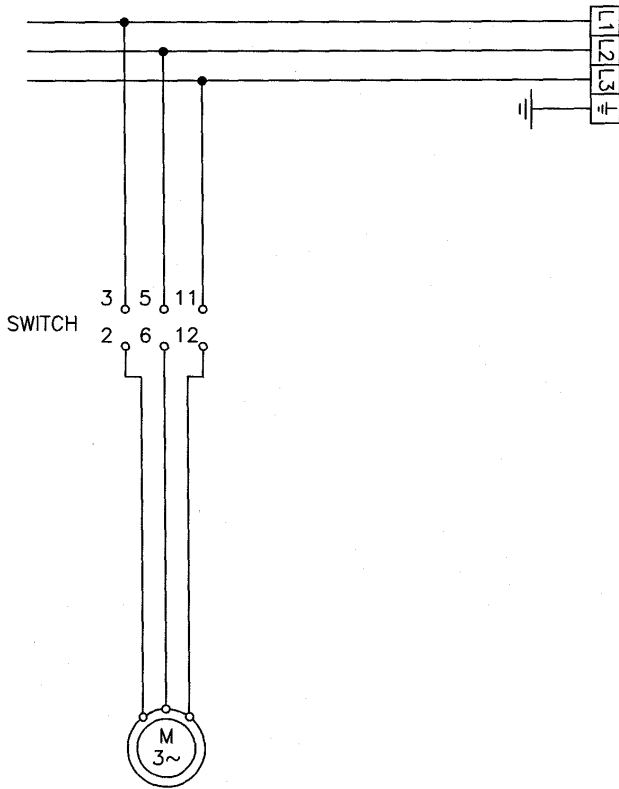


Однофазное соединение
AB.12/T-L - AB.12/AT - AB.22/AE -
TR.12/S - TR.12/TS - TR.22/TE -
GR.12/S



ЭЛЕКТРИЧЕСКАЯ СХЕМА

Трёхфазное соединение
AB.22/AE – TR.22/TE
Reverse



Однофазное соединение
AB.22/AE – TR.22/TE
Reverse

