
FI32 • FI42 • FIP42



ТЕСТРАСКАТОЧНАЯ МАШИНА ДЛЯ ПИЦЦЫ



Инструкции по использованию и техобслуживанию

MOD067V00

FI32 • FI42 • FIP42



ТЕСТРАСКАТОЧНАЯ МАШИНА ДЛЯ ПИЦЦЫ

СОДЕРЖАНИЕ

1 ОБЩАЯ ИНФОРМАЦИЯ

Цель руководства.....	4
Идентификация Изготовителя и машины	4
Описание машины.....	5
Технические характеристики.....	5
Габаритные размеры	6
Предохранительные устройства	6
Информация по технике безопасности	7
Остаточные риски	7

2 ИНФОРМАЦИЯ ПО УСТАНОВКЕ

Упаковка и распаковка	8
Зона установки	8
Подключение к электросети.....	8

3 ИНФОРМАЦИЯ ПО ПРИМЕНЕНИЮ И ЧИСТКЕ

Описание устройств управления.....	9
Использование машины	9
Педальное управление	9
Рекомендации по использованию.....	10
Чистка в конце рабочего дня	10
Чистка скребков валков	10
Длительный период бездействия машины ...	10

4 ОБНАРУЖЕНИЕ НЕИСПРАВНОСТЕЙ, УТИЛИЗАЦИЯ

Введение	11
Неисправности, причины, устранение.....	11
Удаление отработанного оборудования и утилизация	11

ПРИЛОЖЕНИЯ

Каталог запчастей
Схема электрической цепи

Цель руководства

Данное руководство составлено Изготовителем и является неотъемлемой частью комплектации машины. При проектировании и изготовлении машины изготовитель уделил особое внимание тем аспектам производственной деятельности, которые могли бы поставить под угрозу безопасность и здоровье задействованного персонала. Помимо строгого соблюдения законодательства по данному вопросу, изготовитель также применил все «правила хорошей техники изготовления». Цель данной информации – это призвать пользователей обратить особое внимание на предотвращение опасных ситуаций. Осторожность - незаменима. Безопасность находится в руках всех операторов, работающих с машиной. Рекомендуется хранить данное руководство в хорошо известном и доступном месте чтобы, таким образом, оно всегда было под рукой в момент необходимости. Для выделения некоторых частей текста были введены следующие обозначения:

⚠ ОПАСНОСТЬ – ВНИМАНИЕ: указывает на ситуации повышенной опасности, в результате которых могут быть получены серьезные повреждения; необходимо оказывать повышенное внимание.

i ИНФОРМАЦИЯ: особо важные технические указания.

К настоящему руководству прилагаются:

- Гарантийный сертификат, содержащий условия гарантийного обслуживания, составленные Изготовителем.
- Документы удостоверяющие соответствие с нормами действующего законодательства по охране здоровья и обеспечению безопасности людей.

По любым вопросам технического обслуживания обращаться к уполномоченному дилеру.

Идентификация Изготовителя и машины

Идентификация Изготовителя	-----	CE	-----	Маркировка соответствия		
Серийный номер	-----		Model	-----	Модель машины	
Тех.данные	-----	Serial No	-----	Manufactured	-----	Год выпуска
		V	~	W		
		Hz	IPX3	kg		

Описание машины

Мод. FI32-42:

Машина идеально подходит для раскатки основ пиццы круглой формы

Ассортимент состоит из 2 различных моделей:

FI32 (максимальный диаметр пиццы 300мм)

FI42 (максимальный диаметр пиццы 400мм)

Корпус машины выполнен из нержавеющей стали и легко чистится.

Оснащена предохранительными устройствами в соответствии с Европейскими директивами.

Мод. FIP42:

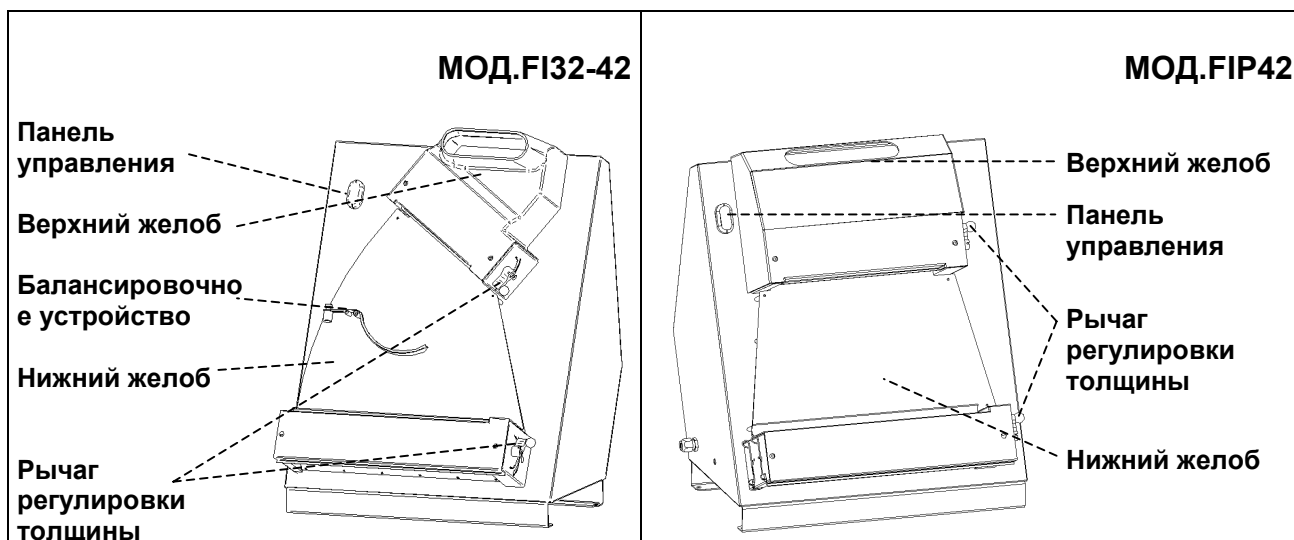
Машина идеально подходит для раскатки основ пиццы, выпекаемых на противне.

Ассортимент состоит из 1 модели:

FIP42 (максимальная ширина пиццы 400мм)

Корпус машины выполнен из нержавеющей стали и легко чистится.

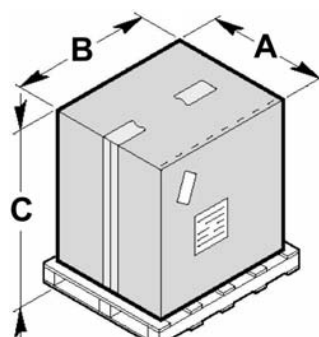
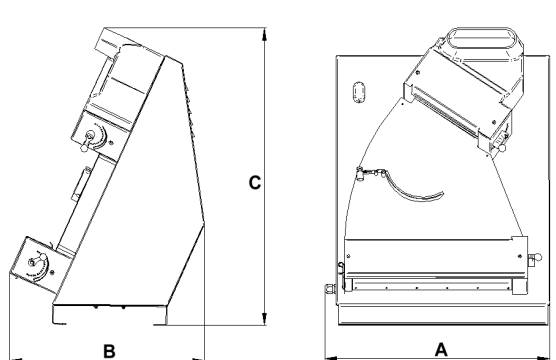
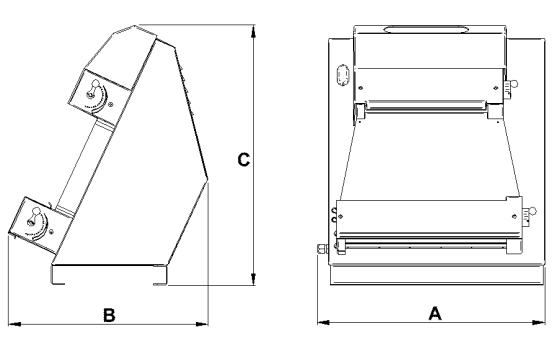
Оснащена предохранительными устройствами в соответствии с Европейскими директивами.



Технические характеристики

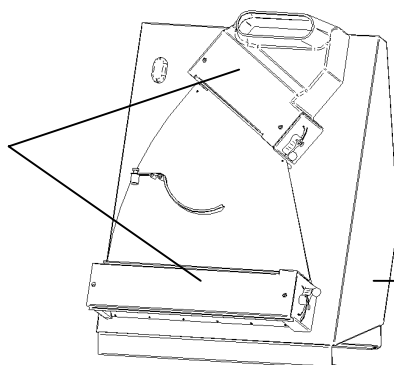
Описание	Единица измерения	FI32	FI42	FIP42
Электропитание В Гц Ф	В Гц Ф	230В 50Гц 1Ф		
Мощность	кВт (л.с.)	0.37 (0.5)	0.37 (0.5)	0.37 (0.5)
Ширина нижних валков	mm	320	420	420
Вес нетто	кг	36	44	43
Вес с упаковкой	кг	46	54	53
Уровень шумопроизводства		Менее 70 дБ(А)		
Установка		На столе		
Степень защиты		IPX3		
Защита от поражения электротоком		Класс I		
Соответствие директивам и нормативам		73/23/ЕЕС - 93/68/ЕЕС – 98/37/ЕЕС - 89/336/ЕЕС – 89/109/ЕЕС – 2002/72/ЕЕС		

Габаритные размеры

mm	A	B	C	
FI32	800	650	690	
FI42	800	650	690	
FIP42	800	650	690	
mm	A	B	C	
FI32	490	510	640	
FI42	590	510	760	
mm.	A	B	C	
FIP42	590	510	700	

Предохранительные устройства

Защитные ограждения на валках: Снижают риск застревания верхних конечностей. Удаление ограждений с машины строго запрещается. В случае несоблюдения этого указания фирма-производитель отклоняет любую ответственность за ущерб, нанесенный лицам или имуществу.



Телевыключатель: в случае случайных перебоев электропитания, требует осознанного включения машины

Информация по технике безопасности

- Перед тем, как приступить к установке и эксплуатации, чрезвычайно важно внимательно ознакомиться с содержанием данного руководства. Постоянное соблюдение указаний, приведенных в руководстве, поможет обеспечить безопасность персонала и целостность оборудования.
- Предохранительные устройства не должны быть изменены ни под каким предлогом.
- Рекомендуется строгое соблюдение норм техники безопасности на рабочих местах, установленных соответствующими органами в каждой отдельной стране.
- Изготовитель отклоняет любую ответственность за вред нанесенный лицам или имуществу в результате несоблюдения норм техники безопасности.
- Правильное расположение машины, освещение и чистота внешней среды являются важными условиями для обеспечения безопасности персонала.
- Машина не должна подвергаться воздействию атмосферных агентов.
- Подключение и ввод в эксплуатацию должны проводиться исключительно специализированным техническим персоналом.
- Удостовериться в том, что характеристики установки, к которой подключается машина, соответствуют характеристикам, указанным на табличке.
- Проверить соединение машины с устройством заземления.
- Рабочая площадь вокруг машины должна всегда содержаться сухой и чистой.
- Использовать предметы одежды, предусмотренные нормами по технике безопасности на рабочих местах.
- Использовать данную машину исключительно по назначению, любое другое применение должно считаться неправильным и вследствие опасным.
- Проверить соответствие и вес обрабатываемых продуктов; нельзя нагружать машину свыше ее производственных возможностей.
- Запрещено вставлять предметы, инструменты, руки или прочее в представляющие опасность части оборудования.
- Держать машину в недоступном для детей месте.
- Вытащить вилку из розетки сети электропитания, если машина не используется.
- В случае возникновения поломок и/или неисправностей, не проводить самостоятельно ремонтных работ: обратиться к уполномоченному дилеру.
- Использовать оригинальные запчасти.
- Перед тем, как приступить к чистке машины, отключить электропитание, отсоединив вилку из розетки сети электропитания.
- Нельзя использовать для чистки струи воды под высоким давлением.

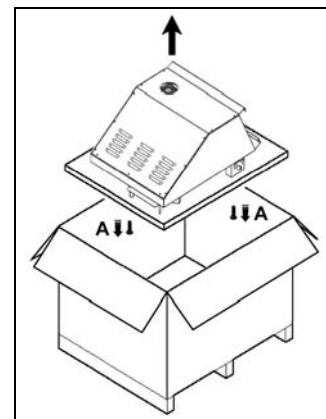
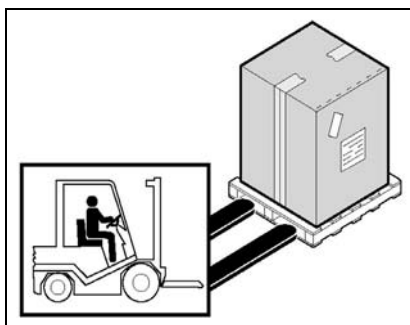
Остаточные риски

В соответствии с пунктом 1.7.3 “Инструкции в области остаточных рисков” директивы по машинному оборудованию 89/392 и последующих дополнений, указывается, что примененные защитные устройства, выполненные в соответствии с вышеупомянутой директивой, не устраняют полностью риска ожогов верхних конечностей.

Упаковка и распаковка

Машина упакована в картонную упаковку с добавлением вспененного полиэфира для обеспечения целостности в процессе транспортировки.

- Производить перемещение упакованного оборудования в соответствии с инструкциями.
- При открытии упаковки удостовериться в целостности каждого компонента. Сохранить упаковку на случай будущих перевозок.
- Произвести подъем машины в соответствии с данными указаниями и поместить ее в зону, предназначенную для установки



Зона установки

Выбранная зона должна быть достаточно освещенной и должна иметь розетку электропитания. Опорная поверхность должна быть достаточно просторной, ровной и сухой. Установка должна выполняться в помещениях с невзрывоопасной средой. В любом случае, установка должна проводиться при соблюдении действующих законодательных норм по безопасности на рабочих местах.

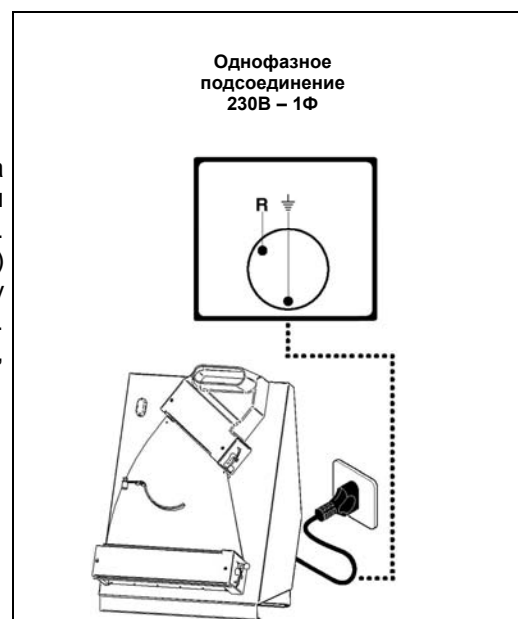
Таблица Условий внешней среды

Описание	Значения
Рабочая температура	0÷35 °C (32÷95 °F)
Температура хранения	от -15 до +65 °C (от -6.8 до +149 °F)
Относительная влажность	Макс.80% при температуре окружающей среды 20 °C Макс.50% при температуре окружающей среды 20÷60 °C
Содержание пыли в атмосфере	Менее 0.03 г/м³

Подключение к электросети

⚠ ОПАСНОСТЬ – ВНИМАНИЕ: подключение к сети электропитания должно производиться специализированным персоналом.

Убедиться в безотказной работе установленного устройства заземления. Убедиться в том, что напряжение в сети (**V**) и частота (**Hz**) соответствуют характеристикам машины. (См. опознавательную табличку и схему электрической цепи) Машина оснащена электропроводом, к которому необходимо подсоединить многополюсный штепсель. Штепсель подсоединяется к настенному выключателю, оснащенный дифференциалом.



ИНФОРМАЦИЯ ПО ПРИМЕНЕНИЮ И ЧИСТКЕ 3

Описание устройств управления

1) Кнопка пуска "I"

Нажать на кнопку для включения машины.

2) Кнопка останова "0"

Нажать на кнопку для остановки машины.

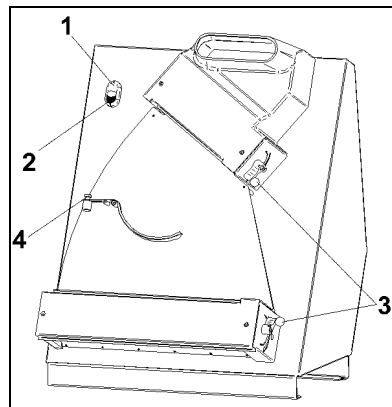
3) Рычаг смещения валков

Повернуть рычаг вниз для увеличения толщины.

Повернуть рычаг вверх для уменьшения толщины.

4) Ручка противовеса балансировочного устройства (только мод. F132-42)

Открутить ручку и отрегулировать противовес в зависимости от размеров и от веса порции теста. Завинтить ручку, когда противовес находится в нужном положении.



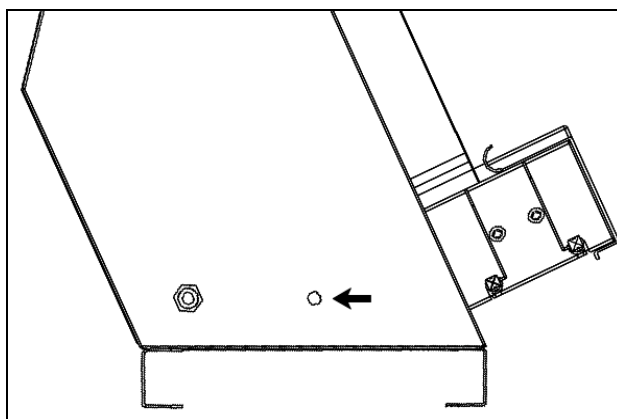
Использование машины

- Отрегулируйте с помощью специальных рычагов толщину на обеих группах валков. Раскрытие верхних валков должно быть достаточно широким, в то время как раскрытие нижних валков должно соответствовать толщине, которую Вы хотите получить (проведите эту операцию несколько раз, чтобы определить нужное расстояние)
- Отрегулируйте положение противовеса балансировочного устройства в зависимости от размеров и веса порции раскатываемого теста, только для мод. F132-42 (проведите эту операцию несколько раз, чтобы определить нужное положение).
- Убедитесь, что скребки находятся в правильном положении, и что их пружины хорошо натянуты.
- Включите машину, нажав на кнопку пуска "I".
- Придайте порции теста форму лепешки и обильно посыпьте ее мукой для того, чтобы облегчить ее прохождение между валками.
- По завершению работы остановите машину, нажав кнопку останова "0".

И ИНФОРМАЦИЯ: Если машина используется для раскатки очень неоднородных по величине порций теста, рекомендуется снять балансировочное устройство (только мод. F132-42) и поворачивать порцию вручную в момент прохождения между двумя парами валков.

Педальное управление

- При выключенной машине вставить штеккер педального управления в специальное гнездо, расположенное с правой стороны прибора.
- Нажать кнопку "I" для активизации контакта педали.
- Запустить машину, нажав ногой на педаль управления. Опускание педали приводит к останову машины. При каждом нажатии педали машина начинает работу.
- По завершению работы отключить контакт педали управления, нажав на кнопку останова "0".



! ОПАСНОСТЬ – ВНИМАНИЕ: В целях избежания непроизвольного включения машины рекомендуется, каждый раз, по завершению использования педали управления, отключать контакт педали, нажимая на кнопку останова "0". Только после выполнения этой операции можно извлекать штеккер из гнезда.

Рекомендации по использованию

При использовании машины раскрытие верхних валков должно быть всегда очень широким для того, чтобы не подвергать чрезмерной нагрузке органы передачи. Кроме того, придайте порции теста форму лепешки и обильно посыпьте ее мукой перед тем, как помещать ее в машину, чтобы облегчить ее прохождение между валками.

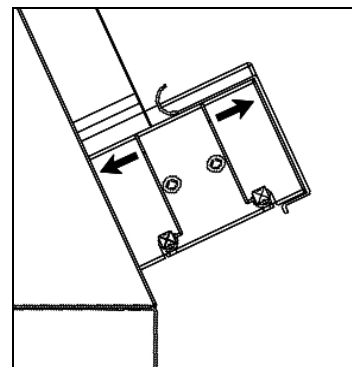
⚠ ОПАСНОСТЬ – ВНИМАНИЕ: Перед тем, как приступить к эксплуатации машины, Вы должны в обязательном порядке жестко закрепить на ней защитные ограждения, которые находятся в упаковке. Фирма-производитель отклоняет любую ответственность за возможный ущерб, нанесенный лицам или имуществу, вытекающий в результате несоблюдения данного указания.

Чистка в конце рабочего дня

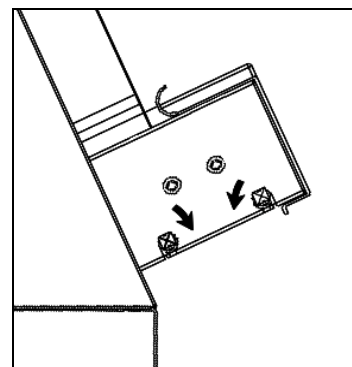
- В конце рабочего дня вытащить вилку из розетки сети электропитания.
- Произвести аккуратную чистку применяя нейтральные чистящие средства.
- Чистить наружные части машины влажной ветошью.
- Не применять металлических мочалок или абразивных чистящих средств.

Чистка скребков валков

- Отцепить пружины, расположенные на нижних валках, нажав на них в наружном направлении.



- Повернуть болты по направлению друг к другу, после чего почистить скребки влажной ветошью.
- Установить валки, выполнив вышеописанные действия в обратном порядке.



i ИНФОРМАЦИЯ: Перед началом каждого рабочего цикла проверьте правильное закрепление скребков.

Длительный период бездействия машины

В случае длительного периода бездействия машины, отключить главный выключатель на стене, произвести общую чистку машины и накрыть ее полотном для защиты от пыли.

ОБНАРУЖЕНИЕ НЕИСПРАВНОСТЕЙ, УТИЛИЗАЦИЯ 4

Введение

В случае неисправностей или плохого функционирования отключить главный выключатель на стене и обратиться в службу сервисного обслуживания вашего дилера. Не производить демонтажа внутренних частей машины

Изготовитель отклоняет любой вид ответственности за последствия несанкционированного ремонта!

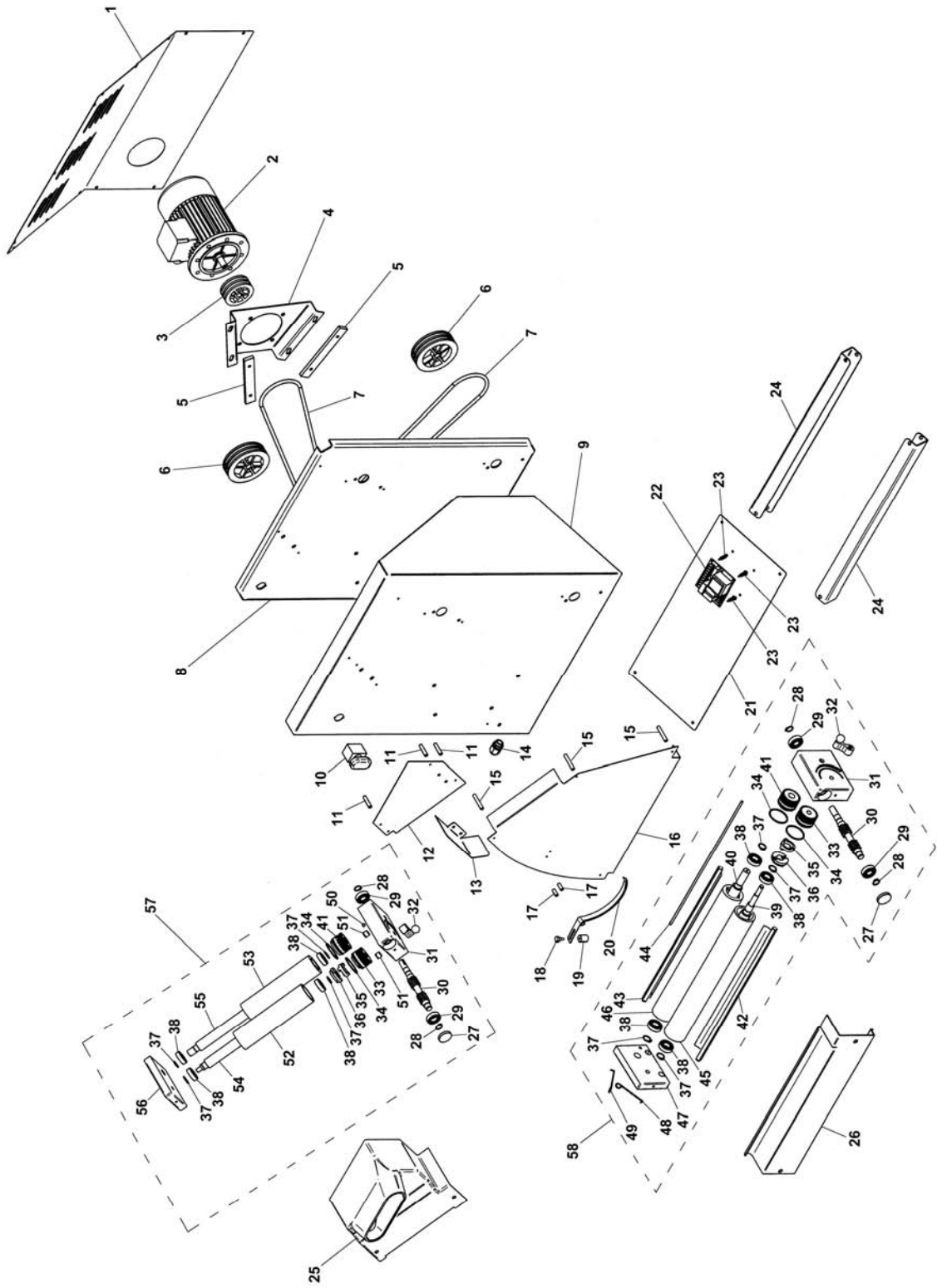
Неисправности, причины, устранение

Неисправность	Причина	Устранение
Машина не запускается	Главный выключатель отключен	Установить главный выключатель в положение "I"
	Отсутствие напряжения в линии подачи электропитания	Обратиться в Центр Сервисного обслуживания вашего дилера
	Защитный плавкий предохранитель перегорел	Обратиться в Центр Сервисного обслуживания вашего дилера

Удаление отработанного оборудования и утилизация

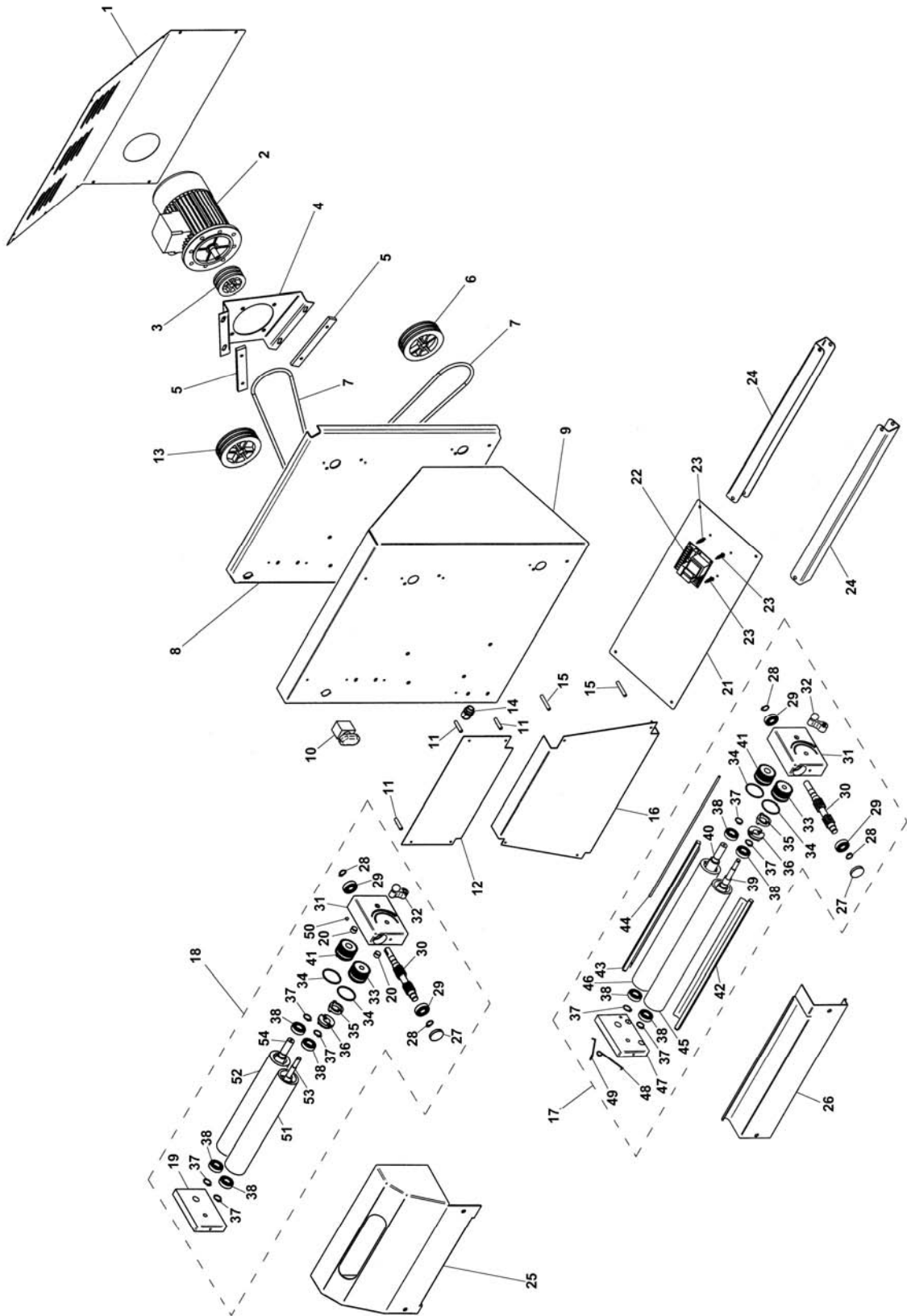
Машина была спроектирована и изготовлена в расчете на 10.000 часов работы. По завершению службы машины необходимо руководствоваться законодательными нормами страны использования по удалению и утилизации отработанного оборудования.

Рекомендуем обратиться в соответствующие органы по защите окружающей среды или в специализированные учреждения.



Rif No	Codice Code	Caratteristiche Characteristics	Descrizione Description
1	SL2457	(FI32)	Copertura Covering
1	SL2458	(FI42)	Copertura Covering
2	SL1470	230V/1Ph/50Hz	Motore Motor
3	SL2432		Puleggia Pulley
4	SL2369		Staffa Bracket
5	SL2884		Guida Guide
6	SL2433		Puleggia Pulley
7	SL2956	ø8x1000	Cinghia Belt
8	SL2462	(FI32)	Telaio Frame
8	SL2463	(FI42)	Telaio Frame
9	SL2459	(FI32)	Carcassa Housing
9	SL2460	(FI42)	Carcassa Housing
10	SL0891		Pulsante Push button
11	SL2476	ø8x35 M4	Distanziale Spacer
12	SL2362	(FI32)	Scivolo Chute
12	SL2363	(FI42)	Scivolo Chute
13	SL2916		Staffa Bracket
14	SL1052	PG11	Pressacavo Cable clamp
15	SL2953	ø8x50 M4	Distanziale Spacer
16	SL2369	(FI32)	Scivolo Chute
16	SL2370	(FI42)	Scivolo Chute
17	SL3019	ø8x20 M4	Distanziale Spacer
18	SL0343	M5	Pomello Knob
19	SL2465		Contrappeso Counterweight
20	SL2360	(FI32)	Bilancino Balance
20	SL2361	(FI42)	Bilancino Balance
21	SL2371	(FI32)	Fondo Bottom
21	SL2372	(FI42)	Fondo Bottom
22	SL2990	230V/1Ph/50-60Hz	Scheda elettronica Electronic card
23	SL3020		Distanziale Spacer
24	SL2358	(FI32)	Staffa Bracket
24	SL2915	(FI42)	Staffa Bracket
25	SL2959	(FI32)	Protezione Protection
25	SL2960	(FI42)	Protezione Protection
26	SL2455	(FI32)	Protezione Protection
26	SL2456	(FI42)	Protezione Protection
27	SL2466		Tappo Tap
28	SL2471	ø15	Seeger Seeger
29	SL2472	6202 2RS	Cuscinetto Bearing
30	SL2425		Vite senza fine Endless screw
31	SL2375		Supporto Support
32	SA1260		Leva Lever
33	SL2427	Eccentric	Ingranaggio Gear
34	SL2883		Anello Ring
35	SL2430	Male	Giunto Joint
36	SL2429	Female	Giunto Joint
37	SL0017	ø17	Seeger Seeger
38	SL2473	6003 2RS	Cuscinetto Bearing
39	SL2436	Eccentric (FI32)	Albero Shaft
39	SL2438	Eccentric (FI42)	Albero Shaft
40	SL2435	Cylindrical (FI32)	Albero Shaft
40	SL2437	Cylindrical (FI42)	Albero Shaft
41	SL2426	Cylindrical	Ingranaggio Gear
42	SA1265	Eccentric (FI32)	Raschiatore Scraper
42	SA1270	Eccentric (FI42)	Raschiatore Scraper
43	SA1275	Cylindrical (FI32)	Raschiatore Scraper
43	SA1280	Cylindrical (FI42)	Raschiatore Scraper
44	SL2467	(FI32)	Asta Rod
44	SL2468	(FI42)	Asta Rod
45	SL2444	Eccentric (FI32)	Rullo Roller
45	SL2446	Eccentric (FI42)	Rullo Roller
46	SL2443	Cylindrical (FI32)	Rullo Roller
46	SL2445	Cylindrical (FI42)	Rullo Roller
47	SL2376		Supporto Support
48	SL2384	Eccentric	Molla Spring
49	SL2385	Cylindrical	Molla Spring
50	SL3035		Tappo Tap
51	SL3096		Tappo Tap
52	SL2448	Eccentric (FI32)	Rullo Roller
52	SL2450	Eccentric (FI42)	Rullo Roller
53	SL2447	Cylindrical (FI32)	Rullo Roller
53	SL2449	Cylindrical (FI42)	Rullo Roller
54	SL2440	Eccentric (FI32)	Albero Shaft
54	SL2442	Eccentric (FI42)	Albero Shaft
55	SL2439	Cylindrical (FI32)	Albero Shaft
55	SL2441	Cylindrical (FI42)	Albero Shaft
56	SL2422		Supporto Support
57	SA1285	Upper (FI32)	Gruppo rulli Assembly rollers
57	SA1290	Upper (FI42)	Gruppo rulli Assembly rollers
58	SA1295	Lower (FI32)	Gruppo rulli Assembly rollers
58	SA1305	Lower (FI42)	Gruppo rulli Assembly rollers

(*): fuori produzione / out of production



Rif No	Codice Code	Caratteristiche Characteristics	Descrizione Description
1	SL2925		Copertura Covering
2	SL1470	230V/1Ph/50Hz	Motore Motor
3	SL2432		Puleggia Pulley
4	SL2369		Staffa Bracket
5	SL2884		Guida Guide
6	SL2433		Puleggia Pulley
7	SL2956	ø8x1000	Cinghia Belt
8	SL2464		Telaio Frame
9	SL2461		Carcassa Housing
10	SL0891		Pulsante Push button
11	SL2476	ø8x35 M4	Distanziale Spacer
12	SL2359		Scivolo Chute
13	SL2434		Puleggia Pulley
14	SL1052	PG11	Pressacavo Cable clamp
15	SL2953	ø8x50 M4	Distanziale Spacer
16	SL2369	(FI32)	Scivolo Chute
16	SL2370	(FI42)	Scivolo Chute
17	SA1305	Lower	Gruppo rulli Assembly rollers
18	SA1310	Upper	Gruppo rulli Assembly rollers
19	SL2422		Supporto Support
20	SL3096		Tappo Tap
21	SL2372		Fondo Bottom
22	SL2990	230V/1Ph/50-60Hz	Scheda elettronica Electronic card
23	SL3020		Distanziale Spacer
24	SL2915		Staffa Bracket
25	SL2961		Protezione Protection
26	SL2456		Protezione Protection
27	SL2466		Tappo Tap
28	SL2471	ø15	Seeger Seeger
29	SL2472	6202 2RS	Cuscinetto Bearing
30	SL2425		Vite senza fine Endless screw
31	SL2375		Supporto Support
32	SA1260		Leva Lever
33	SL2427	Eccentric	Ingranaggio Gear
34	SL2883		Anello Ring
35	SL2430	Male	Giunto Joint
36	SL2429	Female	Giunto Joint
37	SL0017	ø17	Seeger Seeger
38	SL2473	6003 2RS	Cuscinetto Bearing
39	SL2438	Eccentric	Albero Shaft
40	SL2437	Cylindrical	Albero Shaft
41	SL2426	Cylindrical	Ingranaggio Gear
42	SA1270	Eccentric	Raschiatore Scraper
43	SA1280	Cylindrical	Raschiatore Scraper
44	SL2468		Asta Rod
45	SL2446	Eccentric	Rullo Roller
46	SL2445	Cylindrical	Rullo Roller
47	SL2376		Supporto Support
48	SL2384	Eccentric	Molla Spring
49	SL2385	Cylindrical	Molla Spring
50	SL3035		Tappo Tap
51	SL2444	Eccentric	Rullo Roller
52	SL2443	Cylindrical	Rullo Roller
53	SL2436	Eccentric	Albero Shaft
54	SL2435	Cylindrical	Albero Shaft

(*): fuori produzione / out of production

ЭЛЕКТРИЧЕСКАЯ СХЕМА

