

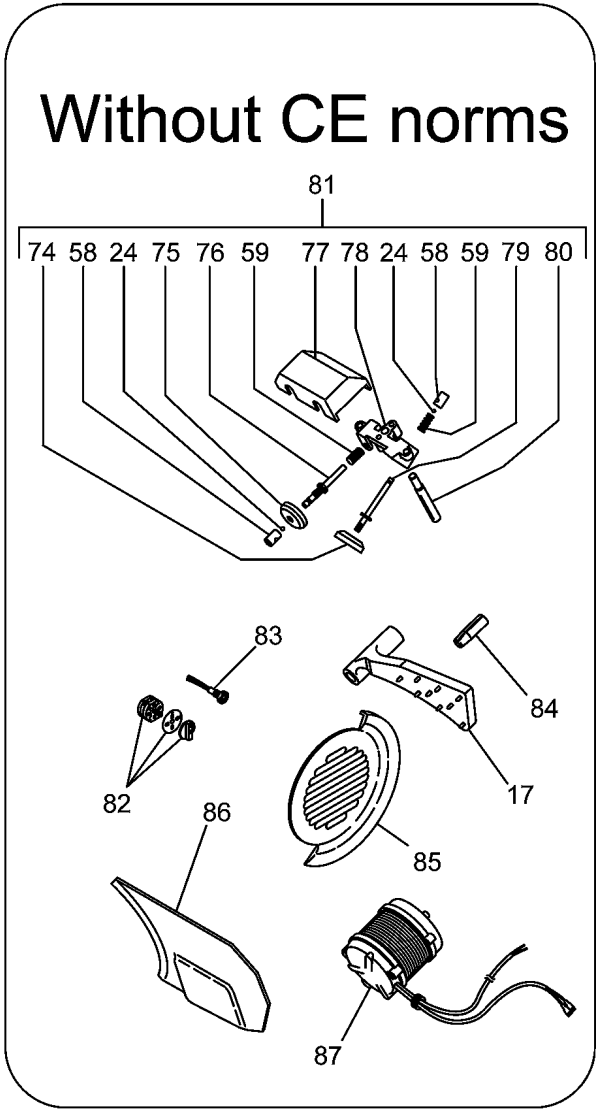
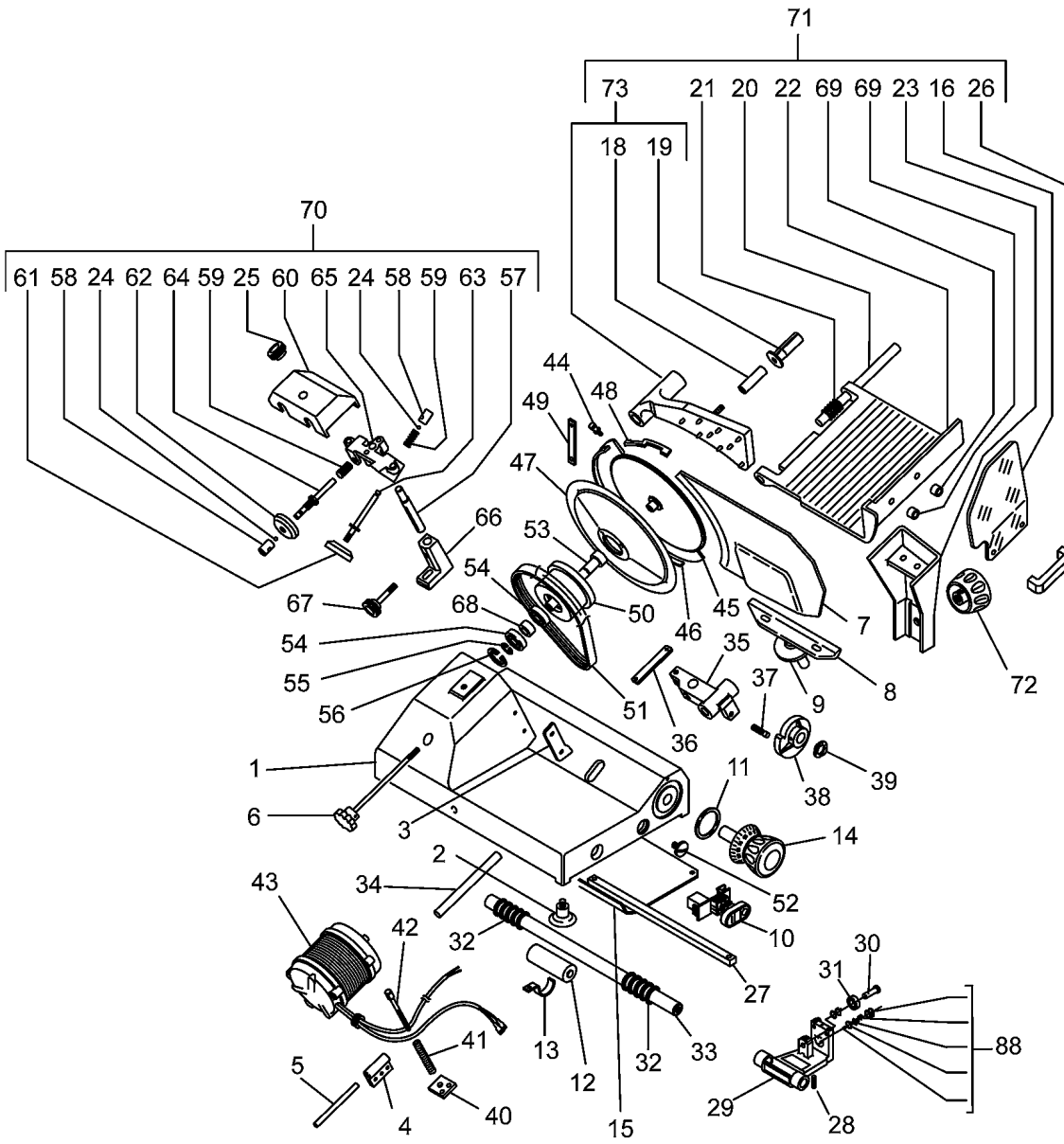


SPARE PARTS TAVOLA RICAMBI

H-HS300

SPEC.	N.	CODE	DENOMINAZIONE - DENOMINATION	PRICE
	1	CO4004	Base - Base	€ 88.00
(H300)	* 2	CO3241	Foot - Piedino	€ 2.20
(HS300)	* 2	CO4005	Foot - Piedino	€ 6.17
	3	CO4006	Protection - Protezione	€ 10.80
(H300)	5	CO8032	Pin - Spina	€ 2.00
	* 6	CO3925	Tie rod - Tirante	€ 12.50
	7	CO4010	Sail - Vela	€ 54.25
	8	CO4012	Support - Supporto	€ 10.90
	9	CO3941	Ring - Anello	€ 5.20
230V/1Ph/50-60Hz	* 10	CO3923	Push button with card - Pulsante con scheda	€ 46.60
400V/3Ph/50-60Hz	* 10	CO3924	Push button with card - Pulsante con scheda	€ 62.30
	11	CO7127	Ring - Anello	€ 4.50
8µF	12	CO3942	Condenser - Condensatore	€ 10.80
	13	CO3943	Bracket - Staffa	€ 4.25
	14	CO4013	Knob - Pomello	€ 10.80
	15	CO4014	Bottom - Fondo	€ 23.60
	16	CO3946	Protection - Protezione	€ 42.10
	17	CO0446	Ram - Pressamerce	€ 37.80
	18	CO3948	Spacer - Distanziale	€ 23.60
	* 19	CO4016	Handle - Maniglia	€ 12.80
	20	CO4017	Rod - Asta	€ 6.20
	21	CO4018	Spring - Molla	€ 0.55
	22	CO4019	Flat - Piatto	€ 36.50
	23	CO3956	Support - Supporto	€ 28.05
	24	CO5571	Sphere - Sfera	€ 0.50
	25	CO4132	Knob - Pomello	€ 3.10
	26	CO3959	Handle - Maniglia	€ 9.00
	27	CO4020	Bar - Barra	€ 8.70
M8	28	CO3962	Grub screw - Grano	€ 0.50
(H300)	29	CO4021	Support - Supporto	€ 35.00
(HS300)	29	CO4140	Support - Supporto	€ 25.80
	30	CO3964	Pivot - Perno	€ 1.50
626 ZZ	31	CO4680	Bearing - Cuscinetto	€ 9.00
	32	CO4022	Spring - Molla	€ 0.55
	33	CO4023	Shaft - Albero	€ 12.40
	34	CO4024	Rod - Asta	€ 2.20
	35	CO4025	Support - Supporto	€ 23.40
	36	CO4026	Plate - Piastra	€ 1.00
	37	CO3971	Pivot - Perno	€ 0.70
	38	CO4027	Cam - Camma	€ 9.15

*Ricambio consigliato - Advised spare parts



POS. CODE	
1	CO4004
2	CO3241
2	CO4005
3	CO4006
5	CO8032
6	CO3925
7	CO4010
8	CO4012
9	CO3941
10	CO3923
10	CO3924
11	CO7127
12	CO3942
13	CO3943
14	CO4013
15	CO4014
16	CO3946
17	CO0446
18	CO3948
19	CO4016
20	CO4017
21	CO4018
22	CO4019
23	CO3956
24	CO5571
25	CO4132
26	CO3959
27	CO4020
28	CO3962
29	CO4021
29	CO4140
30	CO3964
31	CO4680
32	CO4022
33	CO4023
34	CO4024
35	CO4025
36	CO4026
37	CO3971
38	CO4027



SPARE PARTS
TAVOLA RICAMBI

H-HS300

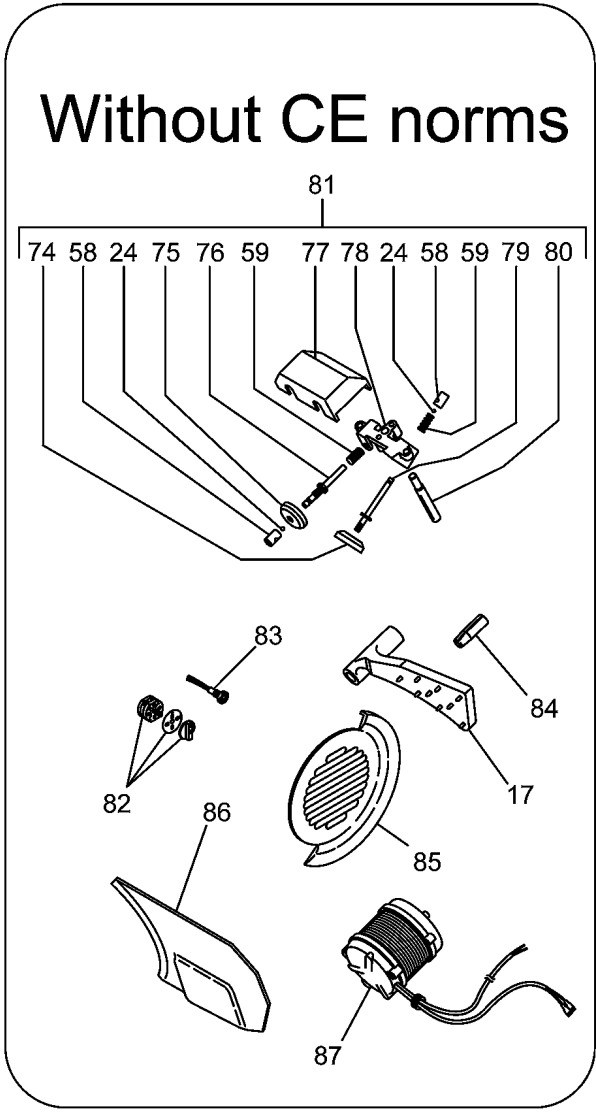
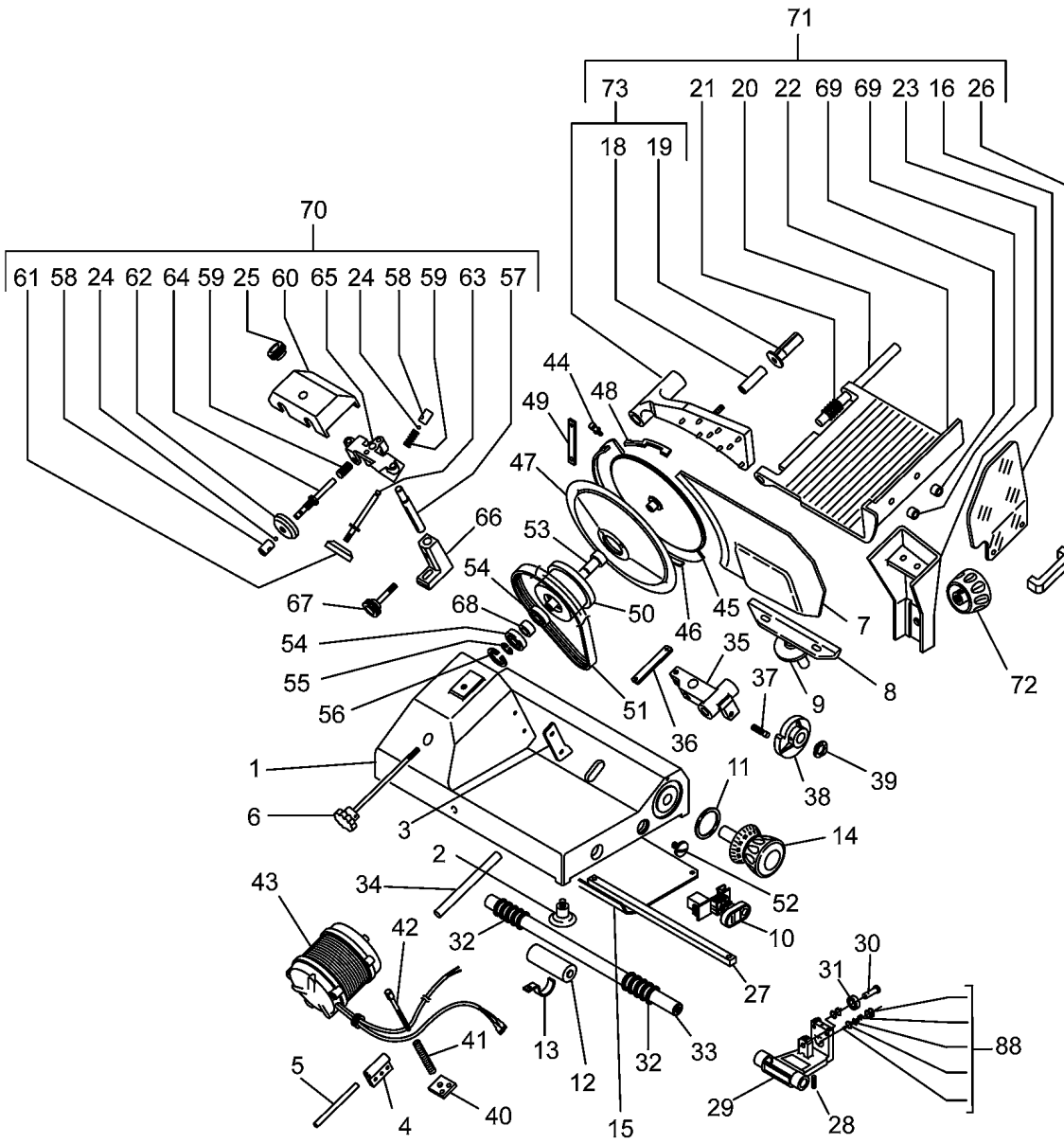


SPARE PARTS TAVOLA RICAMBI

H-HS300

SPEC.	N.	CODE	DENOMINAZIONE - DENOMINATION	PRICE
	39	CO4028	Washer - Rosetta	€ 0.55
	40	CO3973	Plate - Piastra	€ 1.20
	41	CO3974	Spring - Molla	€ 0.50
	42	CO3975	Tie rod - Tirante	€ 0.80
01/01/02 f.p.(*)	43	CO4029	Motor - Motore	€ 58.70
01/01/02 f.p.(*)	43	CO4030	Motor - Motore	€ 58.70
230V/1Ph/50Hz	43	CO4143	Motor - Motore	€ 86.60
400V/3Ph/50Hz	43	CO4146	Motor - Motore	€ 81.90
	44	CO3978	Pivot - Perno	€ 0.70
	45	CO4031	Blade cover - Coprilama	€ 37.05
H300	46	CO4032	Ring - Anello	€ 51.00
HS300	46	CO9125	Ring - Anello	€ 34.80
	47	CO3922	Blade - Lama	€ 125.00
	48	CO4033	Protection - Protezione	€ 14.90
	49	CO4034	Plate - Piastra	€ 7.40
	50	CO4035	Pulley - Puleggia	€ 10.85
TB2.34 360x10	* 51	CO3927	Belt - Cinghia	€ 12.00
	52	CO3991	Screw - Vite	€ 1.40
	53	CO4038	Pivot - Perno	€ 11.10
6004 2RS	54	SL1799	Bearing - Cuscinetto	€ 6.70
ø20	55	SL0075	Seeger - Seeger	€ 0.50
ø42	56	SL2056	Seeger - Seeger	€ 0.80
	57	CO3995	Pivot - Perno	€ 5.60
	58	CO3996	Wheel pusher - Pulsante mola	€ 1.00
	59	CO3997	Spring - Molla	€ 0.55
	60	CO3998	Covering - Copertura	€ 19.60
	* 61	CO3901	Grinding wheel - Mola affilatura	€ 5.50
	* 62	CO3900	Deburring wheel - Mola sbavatura	€ 5.50
	63	CO3999	Pivot - Perno	€ 1.40
	64	CO4000	Pivot - Perno	€ 1.40
	65	CO4001	Support - Supporto	€ 6.70
	66	CO4556	Support - Supporto	€ 11.40
	67	CO4003	Knob - Pomello	€ 3.10
	68	CO0444	Spacer - Distanziale	€ 1.40
	69	CO4039	Spacer - Distanziale	€ 10.20
Assembly	70	CO3926	Tool grinder - Affilatoio	€ 66.50
Assembly	71	CO4127	Flat - Piatto	€ 71.30
(HS300)	72	CO4053	Knob - Pomello	€ 6.70
Assembly	73	CO4015	Ram - Pressamerce	€ 54.25
	74	CO3444	Grinding wheel - Mola affilatura	€ 5.50

*Ricambio consigliato - Advised spare parts



POS. CODE	
39	CO4028
40	CO3973
41	CO3974
42	CO3975
43	CO4029
43	CO4030
43	CO4143
43	CO4146
44	CO3978
45	CO4031
46	CO4032
46	CO9125
47	CO3922
48	CO4033
49	CO4034
50	CO4035
51	CO3927
52	CO3991
53	CO4038
54	SL1799
55	SL0075
56	SL2056
57	CO3995
58	CO3996
59	CO3997
60	CO3998
61	CO3901
62	CO3900
63	CO3999
64	CO4000
65	CO4001
66	CO4556
67	CO4003
68	CO0444
69	CO4039
70	CO3926
71	CO4127
72	CO4053
73	CO4015
74	CO3444



SPARE PARTS
TAVOLA RICAMBI

H-HS300

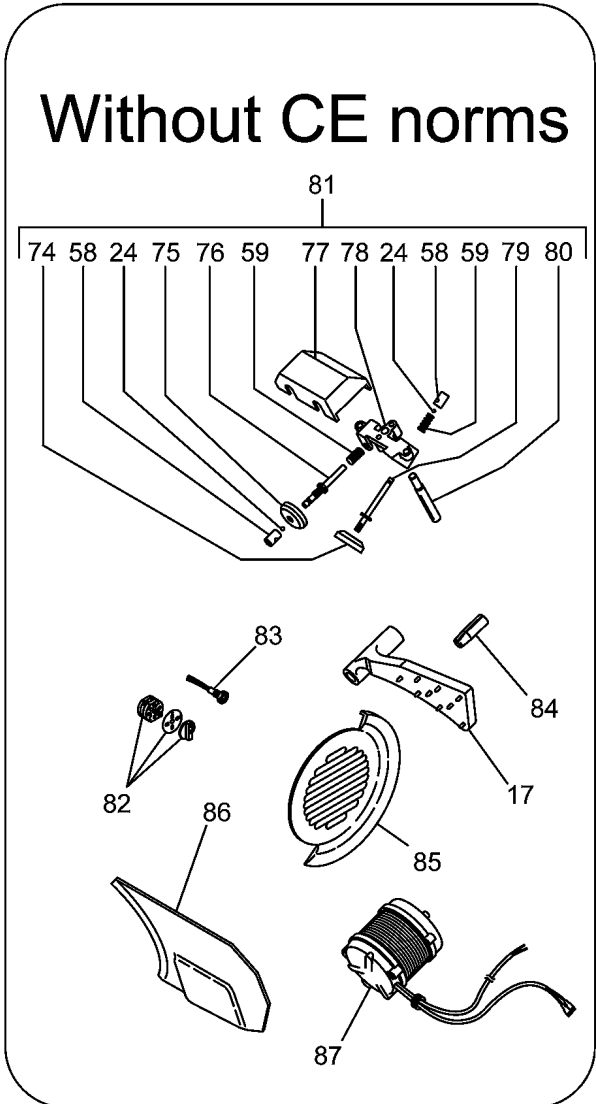
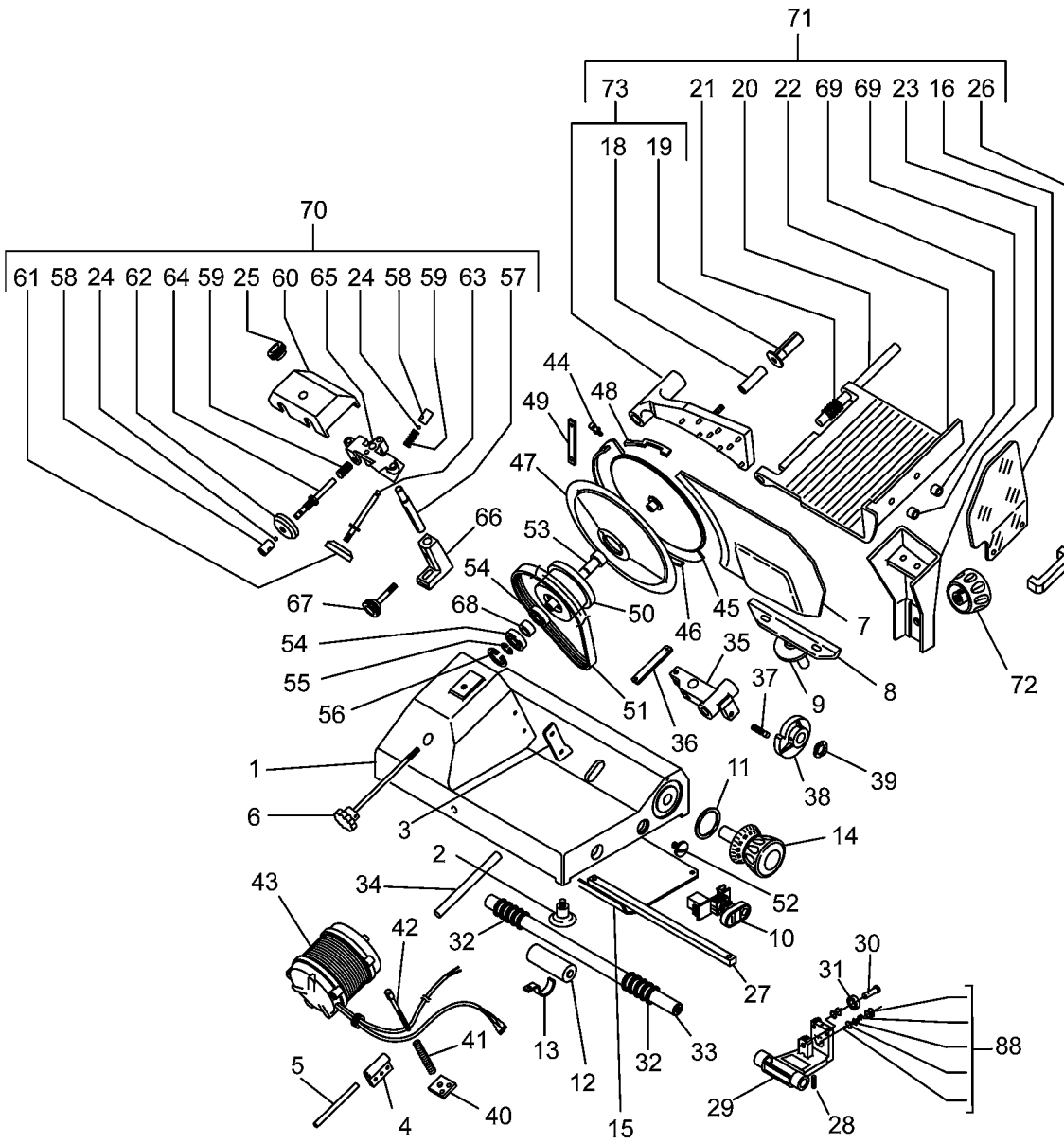


SPARE PARTS
TAVOLA RICAMBI

H-HS300

SPEC.	N.	CODE	DENOMINAZIONE - DENOMINATION	PRICE
	75	CO3443	Deburring wheel - Mola sbavatura	€ 4.05
	77	CO0445	Covering - Copertura	€ 26.00
	78	CO6775	Support - Supporto	€ 7.00
Assembly	81	CO4765	Tool grinder - Affilatoio	€ 59.40
230V/1Ph/50-60Hz	82	CO2817	Switch - Interruttore	€ 14.10
400V/3Ph/50-60Hz	82	CO2818	Switch - Interruttore	€ 13.30
	83	32W3280	Lamp - Lampada	€ 2.30
	84	CO0443	Knob - Pomello	€ 12.80
	85	CO4794	Blade cover - Coprilama	€ 40.00
	86	CO0442	Sail - Vela	€ 29.90
230V/1Ph/50Hz	87	CO4029	Motor - Motore	€ 58.70
400V/3Ph/50Hz	87	CO4030	Motor - Motore	€ 58.70
(HS300)	88	CO5074	Kit fence plate safety lock - Kit blocco-vela	€ 34.90
Assembly	89	CO8392	Spindle - Mandrino	€ 60.00

*Ricambio consigliato - Advised spare parts



POS.	CODE
75	CO3443
77	CO0445
78	CO6775
81	CO4765
82	CO2817
82	CO2818
83	32W3280
84	CO0443
85	CO4794
86	CO0442
87	CO4029
87	CO4030
88	CO5074
89	CO8392



SPARE PARTS
TAVOLA RICAMBI

H-HS300