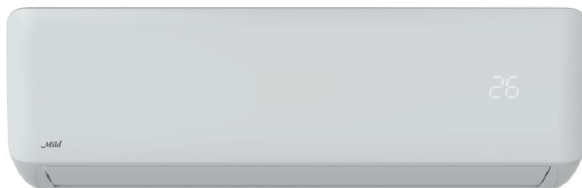


Mild

Кондиционеры воздуха бытовые СПЛИТ - система

РУКОВОДСТВО ПО ЭКСПЛУАТАЦИИ И МОНТАЖУ. ПАСПОРТ



Модели:

MLI-07RF/MLO-07RF

MLI-09RF/MLO-09RF

MLI-12RF/MLO-12RF

MLI-18RF/MLO-18RF

MLI-24RF/MLO-24RF

MLI-30RF/MLO-30RF

MLI-36RF/MLO-36RF

www.mild-aircon.com

Благодарим вас за покупку нашего оборудования.
Внимательно изучите данное руководство и храните
его в доступном месте
#mildaircon

EAC

Продукция сертифицирована

Содержание

Определение и назначение изделия.....	02
Меры предосторожности при эксплуатации.....	03
Состав кондиционера.....	05
Технические характеристики.....	06
Управление кондиционером.....	07
Уход и обслуживание.....	10
Комплект поставки и монтажная схема.....	12
Меры предосторожности при установке и монтаже.....	13
Требования при размещении блоков.....	15
Монтаж фреоновых трубок	17
Схемы электрические блоков	18
Заключительные операции по монтажу	22
Коды ошибок и устранение неисправностей.....	23
Гарантийные обязательства.....	24
Сведения об утилизации.....	27
Сведения об изготовителе (поставщике).....	27

Сертификат соответствия №ЕАЭС RU С-СН.АД07.В.03501/21

- **Внимательно прочитайте данное руководство перед установкой и эксплуатацией кондиционера.**
- **Сохраняйте данное руководство в течение всего срока службы кондиционера.**
- **По всем вопросам, связанных с оборудованием обращайтесь к официальному представителю производителя**

Внимание! При размещении фото кондиционера в ваших социальных сетях с хештегом #mildaircon вы имеете возможность получить подарок от нашей компании. Присылайте ссылку публикации на почту info@informteh.ru

Определение и назначение изделия

- Кондиционеры воздуха бытовые типа сплит-система (далее кондиционеры) предназначены для создания комфортных микроклиматических условий в жилых, служебных, административных, офисных и других аналогичных помещениях.
- Кондиционеры работают в режиме охлаждения, обогрева, осушения воздуха помещений в соответствии с требованиями настоящего руководства.
- **Внимание!** Производитель не несет гарантийных обязательств в случае использования оборудования не по назначению.

Меры предосторожности при эксплуатации



Перед эксплуатацией кондиционера внимательно ознакомьтесь с настоящей инструкцией и храните ее в доступном месте.

Неправильная эксплуатация кондиционера, могут привести к поражению электрическим током, возгоранию, протечке жидкости и другому ущербу.

В настоящем руководстве меры предосторожности делятся на ПРЕДУПРЕЖДЕНИЯ и ПРЕДОСТЕРЕЖЕНИЯ. Обязательно соблюдайте все меры предосторожности, указанные ниже: они все важны для обеспечения Вашей безопасности.



Игнорирование любого ПРЕДУПРЕЖДЕНИЯ может привести к смерти, тяжелым травмам и другим трагическим последствиям.



Игнорирование любого ПРЕДОСТЕРЕЖЕНИЯ может в некоторых случаях привести к тяжелым последствиям.

ПРЕДУПРЕЖДЕНИЯ

- **Кондиционер предназначен для использования лицами в возрасте от 8 лет и старше.**
Кондиционер не предназначен для использования людьми (включая детей) с ограниченными физическими, сенсорными или умственными способностями, или лицами без соответствующих знаний и опыта, использование прибора такими людьми допускается только под наблюдением лица, отвечающего за их безопасность, и при условии предоставления с его стороны четких инструкций по работе с кондиционером. Следите за детьми, чтобы они не играли с кондиционером.
- **Чистка и техническое обслуживание кондиционера не может производиться детьми старше 8 лет без надзора взрослых.**
- **Не дотрагивайтесь до вилки кабеля электропитания мокрыми руками.**
Это может привести к поражению электрическим током.
Чтобы вставить вилку кабеля электропитания в розетку или вынуть её из розетки, беритесь за вилку, а не за кабель.
Плотно вставляйте штепсельную вилку в розетку, в противном случае это может привести к поражению электрическим током и пожару в связи с перегревом штепсельной вилки.

- **Регулярно очищайте штепсельную вилку.**
Пыль и влага, скопившиеся на штепсельной вилке могут ослабить изоляцию, что приведет к возникновению пожара.
- **Во избежание перегрева не следует подключать к одной розетке несколько бытовых приборов.**
Однако, если в одну розетку подключается несколько вилок, следует проверить, что общая потребляемая мощность не превышает расчетной мощности сетевой розетки.
- **Всегда отключайте кондиционер от электросети, когда он не используется в течение длительного периода времени.**
- **Если поврежден кабель электропитания, он должен быть заменен авторизованной сервисной службой или другим квалифицированным специалистом.**
- **Прекратите эксплуатацию кондиционера и не открывайте окна при грозе или урагане.**
- **Не располагайте рядом с наружным или внутренним блоками горючие и взрывоопасные вещества.**
Это может повлечь за собой взрыв или пожар.
- **Не пытайтесь самостоятельно изменять положение блоков и выполнять ремонтные работы.**
Это может привести к серьезным травмам и дальнейшему повреждению изделия.
- **При очистке кондиционера не используйте бензин, растворители и абразивные средства, пользуйтесь тканью, слегка смоченной в холодной воде.**
Не протирайте излишне мокрой тканью, это может привести к попаданию воды во внутренний блок кондиционера и пульт управления.

ПРЕДОСТЕРЕЖЕНИЯ

- **Не вставляйте пальцы и другие посторонние предметы в отверстия входа или выхода воздуха блоков кондиционера.**
Вращающийся вентилятор, может причинить серьезную травму.
- **Не размещайте посторонние предметы в непосредственной близости от отверстий входа или выхода воздуха блоков кондиционера.**
В противном случае эффективность охлаждения или обогрева будет снижена, вплоть до выключения устройства.

Меры предосторожности при эксплуатации

- **Не вставляйте и не размещайте посторонние предметы на наружном блоке.**

Это может привести к падению или повреждению блока.

- **Не касайтесь алюминиевого оребрения внутреннего и наружного блоков.**

Это может привести к травмам.

- **Не направляйте на людей струю холодного воздуха.**

Это может нанести вред их здоровью. Настройте направление подачи воздуха таким образом, чтобы струя воздуха не была направлена непосредственно на людей.

- **Под прямыми потоками воздуха не должны находиться домашние животные или растения.**

Это может привести к травмам животных и повреждениям растений.

- **Не располагайте другие электроприборы или мебель под внутренним и наружным блоками.** Это может привести к попаданию на них жидкости из кондиционера, что может повлечь их к повреждению или неисправность.

- **Не вставляйте на неустойчивое основание при очистке блоков кондиционера.**

Это может привести к травмам при падении.

- **Не используйте кондиционер в специальных целях, например для хранения продуктов, разведения животных, выращивания растений или сохранения точных устройств или предметов искусства.**

- **При использовании кондиционера закрывайте окна и двери.**

В противном случае эффективность охлаждения или обогрева будут снижена.

- **Регулярно очищайте воздушные фильтры внутреннего блока.**

В противном случае, из-за сильного загрязнения фильтров внутреннего блока, эффективность кондиционера будет снижена.

- **Устанавливайте разумную целевую температуру в помещении.**

В режиме охлаждения рекомендованная разница температур в помещении и на улице - не более 5°C, это особенно важно для детей и пожилых людей.

- **Кондиционер не даёт притока свежего воздуха, чаще проветривайте помещение.**

Знак "Не выбрасывать! Сдать в специальный пункт по утилизации"

Кондиционер не относится к бытовым отходам и его нельзя выбрасывать вместе с бытовым мусором.

Во избежание нанесения вреда окружающей среде необходимо отделить данное устройство от обычных отходов и утилизировать его, сдав в специальное место по утилизации.



Состав кондиционера

Внимание! На рисунке показано схематичное изображение блоков, поэтому внешний вид блоков Вашего кондиционера может не совпадать с изображением.

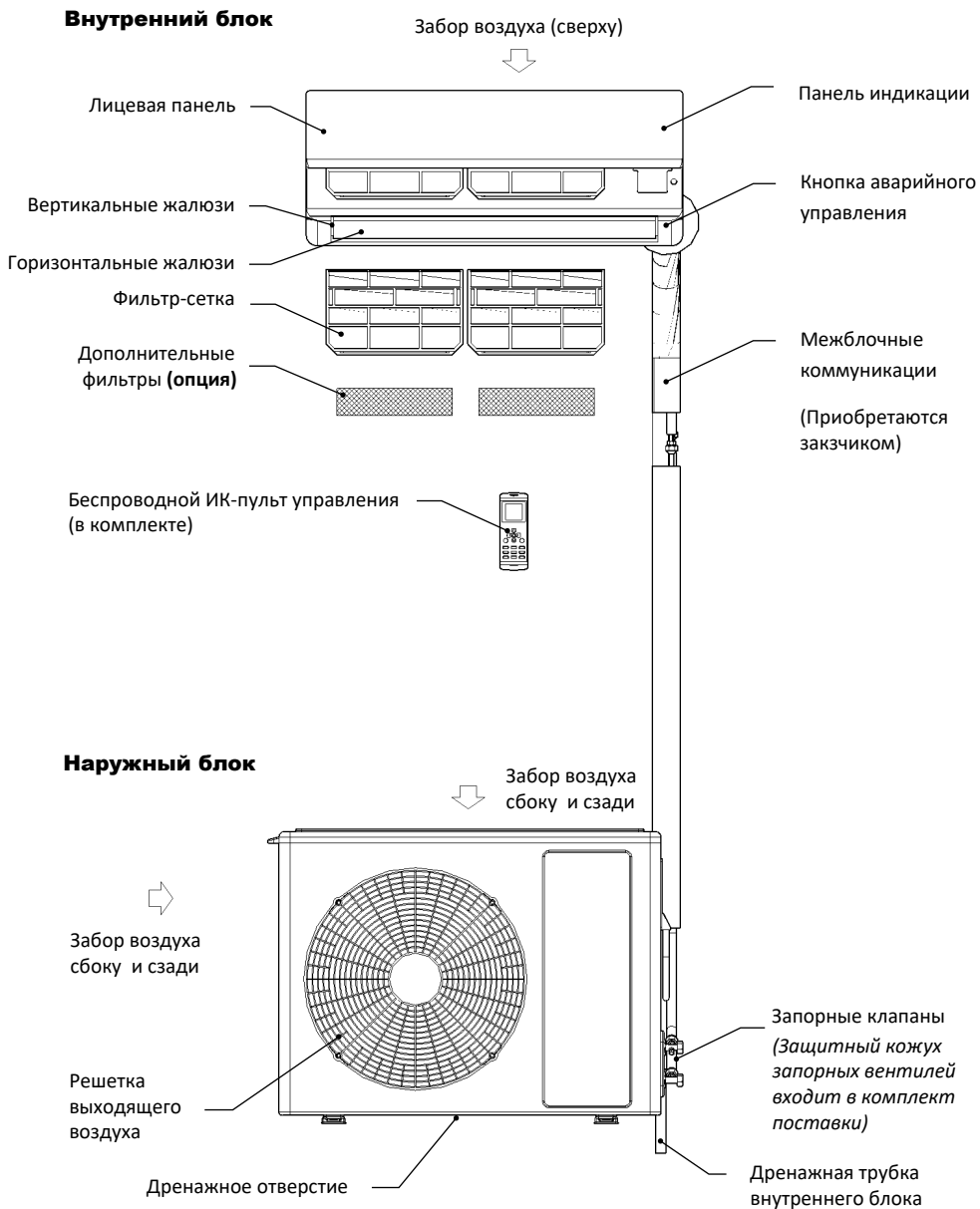


Рис.1

Технические характеристики

Таблица 1

Модель	в сборе		MLI-07RF/ MLO-07RF	MLI-09RF/ MLO-09RF	MLI-12RF/ MLO-12RF	MLI-18RF/ MLO-18RF	MLI-24RF/ MLO-24RF	MLI-30RF/ MLO-30RF	MLI-36RF/ MLO-36RF	
	внутреннего блока		MLI-07RF	MLI-09RF	MLI-12RF	MLI-18RF	MLI-24RF	MLI-30RF	MLI-36RF	
	наружного блока		MLO-07RF	MLO-09RF	MLO-12RF	MLO-18RF	MLO-24RF	MLO-30RF	MLO-36RF	
Охлаждение	Вт	2200	2750	3640	5600	7300	8100	10200		
Обогрев	Вт	2310	2800	3820	5650	7500	8260	10400		
EER	Вт/Вт	3.20	3.23	3.21	3.20	3.26	3.20	3.20		
COP	Вт/Вт	3.64	3.63	3.61	3.60	3.65	3.60	3.60		
Источник эл. питания	Ф/В/Гц	~220-240/50								
Рабочий диапазон напряжения	В	198-253								
Номинальный ток	Охлаждение	А	2,8	4,0	4,8	7,5	9,5	11,0	13,5	
	Обогрев	А	2,6	3,8	4,4	6,8	9,0	10,0	13,0	
Номинальная потребляемая мощность	Охлаждение	Вт	680	850	1130	1750	2240	2530	3190	
	Обогрев	Вт	640	770	1055	1570	2060	2290	2880	
Мак ток	А	6,5	5,0	8,0	11,0	14,0	17,5	17,5		
Мак потребляемая мощность	Вт	1100	1200	1650	2500	3000	3500	3500		
Влагоотведение	л/ч	1,0	1,0	1,7	1,3	3,1	3,6	3,6		
Максимальное рабочее давление фреона	Нагнетания	МПа	4,15	4,15	4,15	4,15	4,15	4,15	4,15	
	Всасывания	МПа	1,15	1,15	1,15	1,15	1,15	1,15	1,15	
Уровень звукового давления внутреннего блока	Высокая скорость	дБ(А)	35	35	44	43	47	50	51	
	Средняя скорость	дБ(А)	32	32	40	40	43	46	47	
	Низкая скорость	дБ(А)	30	30	38	37	41	44	44	
Уровень звукового давления наружного блока	дБ(А)	50	51	52	55	58	60	60		
Фреон	Тип	/	R410A							
	Заводская заправка	г	400	540	610	1100	1480	2550	2890	
	Тип	/	Роторный	Роторный	Роторный	Роторный	Роторный	Роторный	Роторный	
Компрессор	Модель	/	ASN76V01UZZ1	ASN89V02VDZ	ASM130V01UDZ	ASF200V01UFTB3	GSH239VU-C8DU1	ASH295VU-C8DUA	ASH295MV-C8DU2	
	Марка	/	GMCC	GMCC	GMCC	GMCC	HIGHLY	HIGHLY	HIGHLY	
Теплообменник внутреннего блока	Трубно-пластинчатый. Труба с внутренней нарезкой (Ø 7мм)									
Теплообменник наружного блока	Трубно-пластинчатый. Труба с внутренней нарезкой (Ø 5мм)									
Вентилятор внутреннего блока	Расход воздуха	м³/ч	400	400	620	650	850	1250	1300	
	Тип рабочего колеса	/	Тангечальный	Тангечальный	Тангечальный	Тангечальный	Тангечальный	Тангечальный	Тангечальный	
	Частота вращения (max)	об/мин	1030	1030	1330	1280	1280	1330	1330	
Вентилятор наружного блока	Модель эл. двигателя	/	YUK18-4L	YUK18-4L	YUK18-4B	YUK25-4D	YUK25-4D	D-310-50-10A	D-310-50-10A	
	Потр. мощность	Вт	21,6	21,6	21,6	30,0	30,0	60,0	60,0	
	Тип рабочего колеса	/	Осевой	Осевой	Осевой	Осевой	Осевой	Осевой	Осевой	
Орбитальный трубопровод	Модель эл. двигателя	/	YDK25-6	YDK25-6R	YDK25-6B	YDK31-6A	CW70L	CW75D	CW75D	
	Частота вращения (max)	об/мин	820	820	770	900	870	810	810	
	Потр. мощность	Вт	25	25	25	31	70	75	75	
Дренажная труба внутреннего блока (наружный диаметр)	Жидкостная труба	мм(дюйм)	Ø6,35(1/4")	Ø6,35(1/4")	Ø6,35(1/4")	Ø6,35(1/4")	Ø6,35(1/4")	Ø6,35(1/4")	Ø6,35(1/4")	
	Газовая труба	мм(дюйм)	Ø9,52(3/8")	Ø9,52(3/8")	Ø9,52(3/8")	Ø12,70(1/2")	Ø12,70(1/2")	Ø15,88(5/8")	Ø15,88(5/8")	
Межблочный кабель	п х мм²	5x1,0		5x1,0	5x1,0	2x0,75+3x1,5	3x0,75+3x2,5	3x2,5+2x2,5	3x2,5+3x0,75	
Габаритные размеры (Ш x В x Г)	Внутр. блока	мм	690×283×199	690×283×199	750×285×200	837×296×205	900×310×225	1082×330×233	1082×330×233	
	Наружн. блока	мм	649×456×244	649×456×244	660×500×240	800×545×315	825×655×310	900×700×350	900×700×350	
Габаритные размеры упаковки (Ш x В x Г)	Внутр. блока	мм	760×347×277	760×347×277	820×347×277	910×360×280	970×382×302	1155×397×312	1155×397×312	
	Наружн. блока	мм	760×510×315	760×510×315	780×565×345	920×615×392	945×720×435	1015×762×425	1015×762×425	
Вес нетто	Внутр. блока	кг	6,5	6,5	8,0	9,5	11,5	13,0	13,0	
	Наружн. блока	кг	20,0	20,0	24,5	34,0	45,0	50,5	50,5	
Вес брутто	Внутр. блока	кг	9,0	9,0	11,0	12,0	14,0	16,0	16,0	
	Наружн. блока	кг	23,0	23,0	27,0	37,0	48,0	53,0	53,0	
Управление	ИК-пульт									

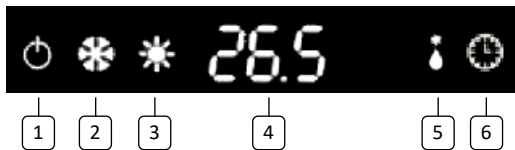
Примечания.

- Данные в таблице получены в соответствии с ISO5151-2017 при следующих условиях:
 - режим охлаждения при температуре (внутри) 27 C(DB)/19 C(WB), снаружи 35 C (DB)/24 C(WB)
 - режим обогрева при температуре (внутри) 20 C(DB)/15 C(WB), снаружи 7 C(DB)/6 C (WB)

2. Количество фреона в наружном блоке заправлено на длину трассы до 5м включительно. При увеличении длины трассы более 5 м необходимо дозаправить кондиционер в расчете 20г/м для моделей 07к, 09к, 2к и 30г/м для моделей 18к, 24к.

Управление кондиционером

• Панель индикации внутреннего блока



- 1 - Индикатор подключения электропитания
- 2 - Индикатор работы в режиме охлаждения
- 3 - Индикатор работы в режиме обогрева
- 4 - Индикатор целевой/комнатной температуры
- 5 - Индикатор работы в режиме осушения
- 6 - Индикатор работы таймера

• ИК-пульт дистанционного управления (рис.2)

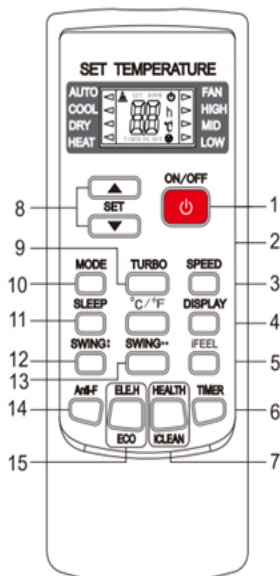


Рис. 2

Внимание! В зависимости от модели Вашего кондиционера для некоторых кнопок пульта могут отсутствовать функции

1. **⏻ кнопка ON/OFF** включения/выключения кондиционера в работу. При включении стираются настройки таймера и режима SLEEP предыдущие настройки работы кондиционера.
2. Кнопка переключения шкалы температуры ($^{\circ}\text{C}/^{\circ}\text{F}$). По умолчанию температура отображается в градусах Цельсия ($^{\circ}\text{C}$). Индикация температуры на внутреннем блоке в градусах Цельсия ($^{\circ}\text{C}$) и в градус по Фаренгейту ($^{\circ}\text{F}$) на пульте управления не отображается на работе кондиционера.
3. **Кнопка SPEED**- управление скоростью вентилятора внутреннего блока. Каждое нажатие кнопки изменяет скорость вентилятора в следующей последовательности: Low (низкая) \rightarrow Mid (средняя) \rightarrow High (высокая) \rightarrow Auto (автоматический выбор скорости). Скорость вентилятора в режиме AUTO зависит от разницы между заданной температурой и температурой окружающего воздуха. В режиме кондиционера FAN режим скорости AUTO не доступен.
4. **Кнопка DISPLAY** - включение индикации на LED-дисплее панели внутреннего блока.
5. **Кнопка iFEEL** - переключение индикации температуры окружающего воздуха и заданной температуры.
6. **Кнопка TIMER** - кнопка включения кондиционера для работы по таймеру. Если кондиционер в работе, то устанавливается время таймера, через которое кондиционер выключится. Если кондиционер выключен (кнопкой ON/OFF), то устанавливается время таймера, через которое кондиционер включится в работу.

Порядок установки работы по таймеру.

Нажмите кнопку **TIMER**- на дисплее начнет мигать индикация **ON** или **OFF** в зависимости от статуса кондиционера. Кнопками поз 8 установите время таймера. Диапазон времени таймера 0,5~24 ч. Каждое нажатие кнопок (поз.8) меняет значение на 0,5ч в диапазоне от 0,5 до 10 часов и на 1 час в диапазоне от 10 до 24 часов.

После установки времени таймера нажмите еще раз кнопку **TIMER** для подтверждения включения функции.

Если в момент мигания индикации **TIMER ON (OFF)** не начать программирование работы по таймеру, то через некоторое время мигание индикации прекратится и режим таймер установлен не будет.

Если после подтверждения включения функции повторно нажать кнопку **TIMER**, то режим таймера выключится.

При установленной функции **TIMER** не активны функции **SLEEP**, **DISPLAY** и **iFEEL**.

7. Кнопка HEALTH/iCLEAN. Кнопка предназначена для выполнения двух функций. **HEALTH** - функция ионизации (опционально) **iCLEAN**- функция очистки. Если функция включена, то на панели внутреннего блока светится индикация **CL** и вентилятор внутреннего блока работает в течение 30 минут после выключения с пульта управления. Это позволяет высушить теплообменник и очистить от пыли внутренние полости блока от образовавшего конденсата. Функция выключится при повторном нажатии на кнопку или при выключении кондиционера

8. Кнопки ▲ / ▼ предназначены установки значений температуры или времени таймера. Каждое нажатие одной из кнопок увеличивает или уменьшает заданное значение температуры на 1 °С в диапазоне от 16 до 32 °С. Порядок задания времени таймера см. п.6

Примечание. Заданная температура в режиме **AUTO** не регулируется.

9. Кнопка TURBO предназначена для включения сверхвысокой скорости вентилятора внутреннего блока для быстрого достижения необходимой температуры в режиме охлаждения (**COOL**) или обогрева (**HEAT**).

10. Кнопка MODE выбора режима работы кондиционера. Каждое нажатие кнопки переключает режим работы в следующей последовательности: **"AUTO"** (Автоматический) - **"COOL"** (Охлаждение) - **"DRY"** (Осушение) - **"HEAT"** (Обогрев) - **"FAN"** (Вентиляция).

В режиме **AUTO** в зависимости от температуры воздуха в помещении кондиционер автоматически выбирает режим охлаждения, обогрева или вентиляции. При температуре внутри помещения более 25 °С включается режим охлаждения, при температуре менее 20 °С включается режим обогрева. В диапазоне от 20 до 25 °С - режим вентиляции.

При этом целевая температура не отображается на дисплее ИК пульта управления и её изменение невозможно.

В режиме вентиляции, работает только вентилятор внутреннего блока. Кондиционер не поддерживает температуру в помещении, целевая температура не отображается на дисплее пульта управления и её изменение невозможно.

11. Кнопка функции SLEEP (Сон). Функция используется во время сна или отдыха. Время работы функции 10 часов. Затем автоматически выключается.

Особенности работы:

- Вентилятор внутреннего блока работает на низкой скорости.
- Заданная температура повышается на 1 °С в режиме охлаждения и понижается на 1 °С в режиме обогрева через каждый час в течении первых двух часов работы, затем течение оставшиеся 8 часов работы не изменяется (см. рис.3-график ниже)

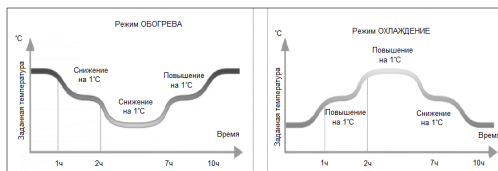

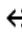


Рис.3

При включенной функции **SLEEP** функция таймера не активна.

12. Кнопка SWING  - включение автоматического качания горизонтальных жалюзи.

При первом нажатии включается режим плавного качания, при повторном нажатии жалюзи фиксируются в определенном положении.

13. Кнопка SWING  - включение автоматического качания вертикальных жалюзи. При первом нажатии включается режим плавного качания, при повторном нажатии жалюзи фиксируются в определенном положении.

14. Кнопка Anti-FUNGUS (анти-плесень) Функция высушивания теплообменника и внутренних полостей корпуса внутреннего блока после работы в режиме охлаждения (COOL), осушения (DRY) или AUTU (если был выбран режим охлаждения). После выключения с ИК-пульта вентилятор внутреннего блока вращается в течение 3 минут. Функция включена заводом изготовителем по умолчанию. Для отключения функции нажмите кнопку Anti-F пять раз, раздастся три звуковых сигнала, что подтверждает отключение функции.

Функция выключается при отключении кондиционера от сети электропитания.

15. Кнопка ELEN / ECO.

Функции ELEN доп. нагрев/ECO (экономичный режим - опционально

• Управление с ИК-пульта

При использовании пульта дистанционного управления, в момент нажатия на кнопки, направляйте его приемник ИК-сигнала, который расположен на передней панели внутреннего блока. При получении сигнала во внутреннем блоке раздается кратковременный звуковой сигнал.

Прохождение сигнала обеспечивается на расстоянии до 8 метров по прямой линии от внутреннего блока или под углом в 45 град. слева и справа от него.

При этом между ИК-пультом и внутренним блоком не должно быть препятствий и заграждений. Непосредственное попадание ламп дневного освещения может препятствовать прохождению ИК- сигнала.

• Требования при обращении с ИК-пультом



Не разрешайте детям играть с пультом управления.

Не роняйте пульт и не подвергайте его сильным механическим воздействиям.

Не храните и не размещайте в местах воздействия прямых солнечных лучей, вблизи источников тепла, в местах с повышенной влажностью.

При нажатии на кнопки не используйте острые предметы.

Запрещается протирать пульт химическими активными веществами: бензином, растворителями, салфетками с химической пропиткой и т.п.

Если пульт дистанционного управления не работает должным образом, извлеките элементы питания (батарейки), и подождяв 30 секунд, вставьте их в него обратно. Если работоспособность не восстановилась, замените элементы питания.

Внимание! Извлеките элементы питания из пульта в случае, если предполагается не пользоваться им в течение длительного периода времени.

• Замена элементов питания в пульте дистанционного управления (рис.4):

1. Снимите крышку отсека элементов питания;
2. Извлеките старые элементы питания
3. Вставьте новые элементы питания, соблюдая полярность;
4. Закройте крышку отсека элементов питания.

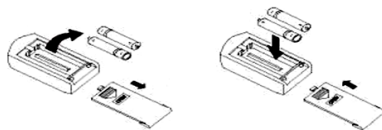


Рис.4

Примечание. Замените элементы питания если ЖК дисплей пульта ДУ не светится или пульт не может быть использован для изменения настроек кондиционера. Используйте только новые элементы питания типа AAA.

Уход и обслуживание

Внимание! Производитель оставляет за собой право без предварительного уведомления вносить изменения в конструкцию, комплектацию или технологию изготовления пульта дистанционного управления без изменения качества изделия.

• Кнопка аварийного управления (рис.5)

Если ИК-ульт управления утерян или неисправен, включить кондиционер можно **кнопкой аварийного управления** находящейся за лицевой панелью внутреннего блока:

• Аккуратно откройте переднюю панель внутреннего блока.

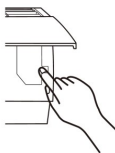


Рис.5

• Для включения кондиционера кратковременно нажмите на кнопку аварийного управления.

Кондиционер включится в автоматский режим.

• Аккуратно закройте и зафиксируйте переднюю панель внутреннего блока.

• Для выключения кондиционера кратковременно нажмите повторно на кнопку аварийного управления.

Внимание. Не удерживайте кнопку нажатой в течение длительного времени, это может привести к сбою в работе кондиционера.

• Уход и обслуживание корпуса внутреннего блока

• Для обслуживания и очистки выключите кондиционер и отключите его от электропитания.

• Протрите внутренний блок сухой или смоченной, в теплой воде, тканью. Температура воды должна быть не выше 40°C.

Запрещается использовать растворитель, бензин, полировочный порошок или другие химические активные вещества. Используйте только мягкие очищающие средства.

• Поверхность внутреннего блока подвержена образованию царапин, поэтому не следует тереть или ударять по корпусу внутреннего блока.

• Не применяйте абразивные чистящие средства во избежание царапин на поверхности внутреннего блока. В случае применения имеющихся в продаже протирочных тканей, пропитанных химическими средствами, следуйте инструкциям по их применению.

• Уход за фильтрами внутреннего блока.

• Для нормальной работы кондиционера необходимо периодически (не реже одного раза в месяц) очищать фильтры сетки внутренних блоков .

○ Для этого извлеките фильтры из корпуса как показано на рисунке 6

○ Аккуратно поднимите переднюю панель внутреннего блока и зафиксируйте её в верхнем положении.

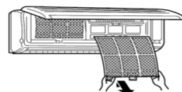


Рис.6

○ Слегка потяните фильтр вверх и на себя - извлеките фильтр.

○ Удалите грязь с воздушного фильтра с помощью пылесоса. При сильном загрязнении промойте фильтр в тёплой воде, температура которой не выше 40°C.

○ После промывки тщательно просушите фильтр в затенённом месте.

Установите воздушный фильтр на место и закройте (рис.7)

○ переднюю панель

○ кондиционера.

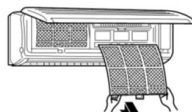


Рис.7

Если кондиционер не будет использоваться в течение длительного периода времени:

- Для просушки внутреннего блока включите кондиционер в режим iCLEAN (очистка);
- по окончании режима iCLEAN (очистка) отключите кондиционер от электропитания;
- очистите корпуса и теплообменники наружного и внутреннего блоков;
- очистите фильтры внутреннего блока.
- извлеките элементы питания (батарейки) из пульта дистанционного управления.

- **Проверка кондиционера перед каждым включением.**
- **Внимание!** Перед тем как включить кондиционер в работу убедитесь:
 - что провод заземления надежно подключен
 - Параметры сети питания соответствуют требуемым в технических характеристиках
 - в целостности и отсутствии повреждений блоков кондиционера.
 - отверстия входа и выхода воздуха блоков кондиционера не заблокированы.
 - фильтр внутреннего блока не требует очистки.
 - Температура окружающего воздуха внутри и снаружи помещения соответствует температурному диапазону эксплуатации (см. Раздел "Технические характеристики").
 - Заданная температура внутри помещения предполагает включение кондиционера в работу в соответствующем режиме.
- **Срок службы кондиционера**

Срок службы кондиционера составляет 7 лет со дня продажи при условии соблюдения соответствующих правил по установке, эксплуатации и своевременном периодическом сервисном обслуживании.
- **Правила утилизации кондиционера**
- По истечении срока службы оборудование должно быть утилизировано в соответствии с нормами, правилами в данной области.
- Для утилизации обратитесь в специализированную организацию, которая имеет лицензию на осуществление деятельности по переработке отходов 1-4 классов. Осуществлять эту процедуру должны люди, имеющие допуск к процессу переработки и прошедшие курс по технике безопасности.



Кондиционер имеет закрытый контур с хладагентом R410a.

Данный фреон является безопасным для озонового слоя Земли, но находится в группе так называемых парниковых газов, способствующих глобальному потеплению, если они будут выпущены в атмосферу. Поэтому выполнение работ, связанных с данным хладагентом, доверяйте только соответствующим специалистам.

Комплект поставки и монтажная схема

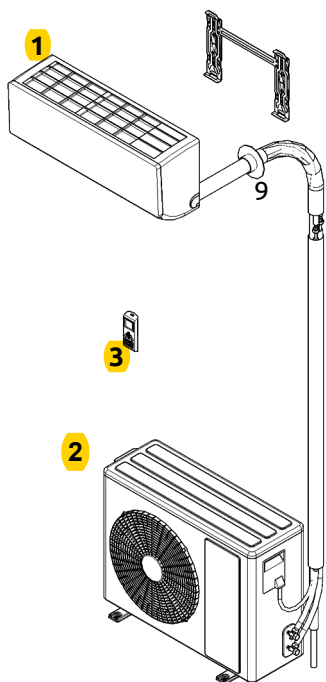
• Комплект поставки

1. Внутренний блок - 1шт.
2. Наружный блок - 1 шт.
3. Беспроводной ИК-пульт управления - 1шт.
4. Шланг сливной полимерный (2м)-1 шт.
5. Патрубок для отвода конденсата из наружного блоке (Г- образный) -1шт.
6. Скотч монтажный в рулоне -1 шт.
7. Гайки латунные -4 шт.
8. Гильза защитная -1шт.
9. Герметик (брикет) -1 шт.
10. Брошюра "Руководство по эксплуатации и монтажу. Паспорт" - 1шт.
11. Этикетка показателей класса энергопотребления оборудования -1шт.

ВНИМАНИЕ! На рисунке ниже показаны не все позиции комплекта поставки.

Дополнительные фильтры воздуха, устанавливаемые в фильтры-сетки, поставляются опционально

• Схема монтажа



Пластина монтажная (в комплекте внутреннего блока)

- Материалы и элементы для монтажа, не входящие в комплект поставки кондиционера, приобретаемые заказчиком :
 - Труба медная жидкостная в теплоизоляции
 - Труба медная газовая в теплоизоляции
 - Межблочный электрический кабель
 - Труба дренажная (шланг) для отвода конденсата от внутреннего блока
 - Межблочный кабель электропитания
 - Крепежные элементы

Рис.8

Примечание:

Внешний вид наружного и внутреннего блоков Вашего кондиционера могут отличаться от схематичных изображений на данной схеме.

Меры предосторожности при установке и монтаже



Перед установкой кондиционера внимательно ознакомьтесь с настоящей инструкцией и храните ее в доступном месте.

Неправильная установка и подключение кондиционера, могут привести к поражению электрическим током, возгоранию, протечке жидкости и другому ущербу.

Убедитесь, что используемые дополнительные детали и материалы предназначены для данного кондиционера.

Установка кондиционера должна осуществляться только квалифицированными лицензированными специалистами.

При возникновении вопросов по установке кондиционера, обращайтесь к официальному представителю производителя в Вашем регионе.

В настоящей руководстве меры предосторожности делятся на ПРЕДУПРЕЖДЕНИЯ и ПРЕДОСТЕРЕЖЕНИЯ. Обязательно соблюдайте все меры предосторожности, указанные ниже: они все важны для обеспечения Вашей безопасности.



Игнорирование любого ПРЕДУПРЕЖДЕНИЯ может привести к смерти, тяжелым травмам и другим трагическим последствиям.



Игнорирование любого ПРЕДОСТЕРЕЖЕНИЯ может в некоторых случаях привести к тяжелым последствиям.

По завершении работ по установке, квалифицированный специалист обязан проинструктировать владельца о правилах эксплуатации кондиционера.

ПРЕДУПРЕЖДЕНИЯ

- **Запрещается самостоятельная** (пользователем) установка кондиционера запрещена. Установка кондиционера должна осуществляться лицензированными квалифицированными специалистами.
- Неквалифицированная установка кондиционера может привести к поражению электрическим током, возгоранию, протечке жидкости и другому ущербу.
- Обратитесь к официальному представителю производителя или к квалифицированному специалисту по установке. Кондиционер должен быть установлен с соблюдением существующих местных норм и правил эксплуатации.

- Установка кондиционера должна производиться в строгом соответствии с инструкциями, приведёнными в настоящем руководстве.

Неправильная и незаконченная установка кондиционера может привести к поражению электрическим током, возгоранию, протечке жидкости и другому ущербу.

- **Обязательно используйте дополнительные детали и материалы предназначены для данного кондиционера.**

Использование деталей и материалов не предназначенных для данного кондиционера может привести к поражению электрическим током, возгоранию, протечке жидкости и другому ущербу.

- **Устанавливать элементы кондиционера следует на твёрдых основаниях, способных выдержать их вес.**

Неподходящие основания могут привести к появлению посторонних шумов и вибраций, а так же к травмам, в случае падения элементов кондиционера.

- **Подключение кондиционера к сетям электроснабжения должно осуществляться квалифицированными специалистами.**

Самостоятельное (пользователем) подключение кондиционера к сетям электроснабжения запрещено.

Перед подключением кондиционера к сетям электроснабжения убедитесь, что параметры местной электрической сети соответствуют параметрам указанным на табличке с техническими данными кондиционера.

Неквалифицированное подключение кондиционера к сетям электроснабжения может привести к поражению электрическим током, возгоранию.

- **Подключение кондиционера к сети электроснабжения следует выполнять в соответствии с инструкциями и местными нормативами, регламентирующими выполнение данных работ.**

Неправильное и незаконченное подключение кондиционера к сетям электроснабжения может привести к поражению электрическим током и возгоранию.

- **Установите устройство защитного отключения (УЗО).**

Установите устройство защитного отключения (УЗО) с номинальной мощностью, чтобы исключить вероятность поражения электрическим током.

Меры предосторожности при установке и монтаже

- **Подключение кондиционера к сетям электроснабжения необходимо выполнять через автоматический выключатель соответствующего номинала отдельной линией.**
- Для электропроводки используйте кабели достаточной длины, покрывающей необходимое расстояние без дополнительных соединений.
Если электропитание кондиционера осуществляется от розетки, подключайте вилку кабеля питания кондиционера непосредственно к розетке, не пользуйтесь удлинителями. Во избежание перегрева, не подключайте к одной розетке совместно с кондиционером другие электроприборы. Надёжно фиксируйте кабели, чтобы их клеммы не испытывали внешнее натяжение.
Невыполнение данных требований может привести к поражению электрическим током или возгоранию.
- **Для электрических соединений между внутренними и наружными блоками используйте кабели рекомендуемых сечений.**
Надёжно фиксируйте соединительные кабели, чтобы их клеммы не испытывали внешнее натяжение. Неправильное и незаконченное подключение соединительных кабелей может привести к поражению электрическим током, возгоранию.
- **Кондиционер должен быть заземлен надлежащим образом.**
Запрещается выполнять заземление к газовым и водопроводным трубам, молниеотводу или телефонным линиям.
Ненадлежащее заземление кондиционера может привести к поражению электрическим током.
- **После подключения кабеля электропитания и соединительных кабелей, обязательно установите на место крышки монтажных панелей.**
Не установка или неполная установка крышек может привести к поражению электрическим током, возгоранию.
- **Не допускайте попадания в контур хладагента веществ, за исключением указанного хладагента.**
- **Убедитесь в отсутствии утечки хладагента после завершения установки кондиционера.**
Утечка хладагента и последующий его контакт с сильно нагретыми предметами или пламенем, приведет к образованию вредных для здоровья веществ, что может стать причиной удушья.
В случае утечки хладагента внутри помещения - проветрите помещение.
- **Запрещается выпускать хладагент в атмосферу.**
В случае контакта хладагента с сильно нагретыми предметами или пламенем, происходит образование вредных для здоровья веществ, что может стать причиной удушья.
- **При сборе хладагента необходимо остановить компрессор до отсоединения трубопроводов хладагента.**
При отсоединении трубопроводов хладагента во время работы компрессора и открытых запорных клапанах, возможно чрезмерное повышение давления в контуре, по причине попадания в него воздуха, что может привести к разрыву трубопроводов и нанесению увечий.
- **Запрещается выпускать хладагент в атмосферу.**
В случае контакта хладагента с сильно нагретыми предметами или пламенем, происходит образование вредных для здоровья веществ, что может стать причиной удушья.

ПРЕДОСТЕРЕЖЕНИЯ

- **Не устанавливайте кондиционер в местах, где присутствует опасность утечки огнеопасного газа.**
Скопление газа рядом с кондиционером может привести к воспламенению газа и взрыву.
- **Не устанавливайте кондиционер в местах обитания мелких животных.**
Мелкие животные могут проникнуть внутрь кондиционера приведя к механической неисправности, выделению дыма и возгоранию.
- **Убедитесь в правильности прокладки дренажных трубопроводов.**
Неправильно выполненные работы по прокладке и дефекты соединений трубопроводов, могут привести к попаданию жидкости из кондиционера на окружающие предметы, с последующим их повреждением.

Требования при размещении блоков

Выбор места установки наружного блока

Для размещения наружного блока выберите место, способное выдержать его вес и вибрацию, где шум и потоки воздуха, создаваемые во время его работы, не будут усиливаться, и причинять беспокойство самому пользователю и его соседям.

Должно обеспечиваться достаточное свободное пространство для установки наружного блока на место эксплуатации и последующего его обслуживания.

Должно обеспечиваться достаточное свободное пространство не мешающее циркуляции воздуха, а со сторон забора и выброса воздуха наружным блоком не должно быть препятствий.

Должно исключаться воздействие на наружный блок сильных ветров.

Должно минимизироваться воздействие на наружный блок прямого солнечного света и осадков. В районах с сильными снегопадами рекомендуется установка защитных козырьков и ограждений.

Должно обеспечиваться расстояние не менее 3-х метров от наружного блока до радио- и телевизионных приемников, для уменьшения вероятности создания помех изображению и звуку при его работе.

Наружный блок должен быть установлен строго горизонтально.

Опоры крепления наружного блока должны быть надежно закреплены.

Внимание ! Из наружного блока может вытекать конденсат, следует исключить близкое расположение предметов, которые могут пострадать от влаги



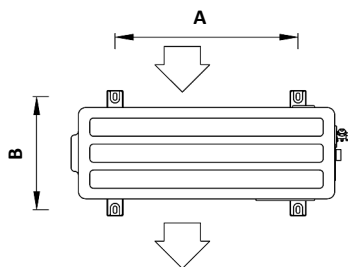
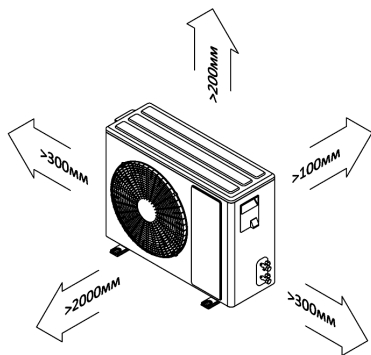
При эксплуатации кондиционера при низких температурах наружного воздуха, следует соблюдать следующие правила:

Запрещается устанавливать наружный блок в местах, где воздухозаборное/воздуховыпускное отверстие могут находиться под непосредственным воздействием ветра.

Во избежание воздействия ветра наружный блок необходимо устанавливать так, что бы воздухозаборное отверстие было обращено к стене, а со стороны воздухозаборного отверстия рекомендуется установить ветрозащитную перегородку.

Для исключения заноса наружного блока снегом, необходимо предусмотреть место его установки выше уровня снегового покрова.

Установочные размеры наружных блоков



Модель	A, мм	B, мм
MLO-07RF	480	253
MLO-09RF	480	253
MLO-12RF	498	271
MLO-18RF	546	325
MLO-24RF	540	337
MLO-30RF	632	355
MLO-36RF	632	355

Рис.9

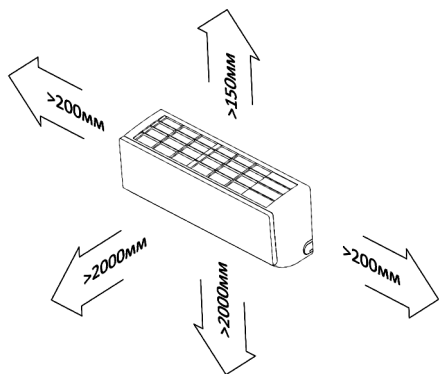
Требования при размещении блоков

Выбор места установки внутреннего блока

Для размещения внутреннего блока выберите место, способное выдержать его вес и вибрацию. Должно обеспечиваться достаточное свободное пространство для установки внутреннего блока на место эксплуатации и последующего его обслуживания.

Должно обеспечиваться достаточное свободное пространство не мешающее циркуляции воздуха, а со стороны выброса воздуха внутренним блоком не должно быть препятствий. Должно обеспечиваться расстояние не менее

Установочные размеры внутреннего блока



Оптимальная высота установки блока $2,0 \div 2,3$ м от уровня пола

Рис.10

одного метра от внутреннего блока до радио- и телевизионных приемников, для уменьшения вероятности создания помех при их работе. Необходимо минимизировать воздействие на внутренний блок прямого солнечного света и других источников тепла.

Внутренний блок должен быть установлен строго горизонтально.

Монтажная пластина внутреннего блока должна быть надежно закреплена.

Крепление наружного блока осуществляется при помощи монтажных кронштейнов.

Крепление монтажных кронштейнов должно быть строго горизонтально на строго вертикальной поверхности.

Для предотвращения вибраций внутреннего блока обязательно выполните крепление через указанные отверстия, в случае необходимости, для обеспечения дополнительной поддержки, крепление можно выполнить и через дополнительные отверстия.

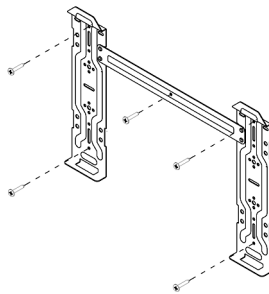


Рис.11

Примечание:

Внешние вид внутреннего блока и монтажного кронштейна внутреннего блока Вашего кондиционера могут отличаться от схематичных изображений на данных схемах.

Монтаж фреоновых трубок

- **Выполнение отверстия в стене**

Определите месторасположение отверстия в стене. Перед выполнением отверстия убедитесь в отсутствии в стене скрытых электрических кабелей и трубопроводов.

Под небольшим углом в сторону наружного блока, выполните отверстие диаметром 60 ÷ 80мм.

При необходимости установите гильзу.

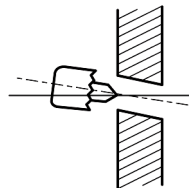


Рис.12

- **Параметры медных труб, ограничения по длинам и перепадам высот см. таблицу 1 настоящего руководства**

- **Развальцовка медных труб.**

Правильно отрежьте с помощью трубореза медную трубу необходимой длины.

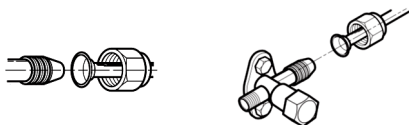
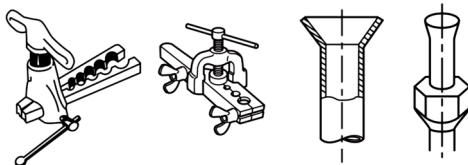
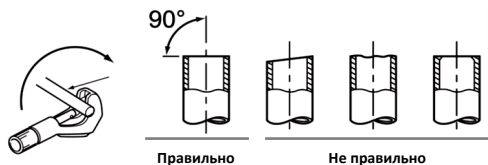
Полностью удалите заусенцы с разрезанного поперечного сечения трубы. При удалении заусенцев наклоните трубу срезом вниз, чтобы удаляемые заусенцы не попали внутрь трубы.

Наденьте на трубу конусную гайку соответствующего размера. Будьте внимательны, после развальцовки насадка гайки невозможна.

Выполните развальцовку при помощи

специального инструмента, с соблюдением всех правил выполнения данных работ.

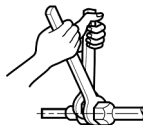
Проверьте получившуюся развальцовку, она должна быть одинаковой длины и с ровным краем по всему диаметру, с блестящей внутренней поверхностью без царапин. При обнаружении дефекта, обрежьте развальцованный участок и выполните развальцовку повторно.



- **Подключение труб хладагента**

Совместите центральные оси трубопроводов и в ручную затяните до упора накидную конусную гайку.

Зафиксировав штуцер гаечным ключом, затяните накидную конусную гайку динамометрическим ключом, соблюдая крутящий момент указанный в таблице.



Диаметр, мм (дюйм)	Момент затяжки, НхМ
6,35 (1/4")	15~25
9,52 (3/8")	35~40
12,70 (1/2")	45~60
15,88 (5/8")	73~78
19,05 (3/4")	75~80

Электрические подключения

Подключение межблочного электрического кабеля и кабеля электропитания.

Снимите защитные крышки сервисных панелей наружного и внутренних блоков.

Ослабьте винты клеммных колодок и подсоедините согласно схемам (см. схемы) межблочный электрический кабель и кабель питания (Некоторые модели внутренних блоков могут поставляться с уже подключенным к внутреннему блоку кабелем электропитания с электрической вилкой).

Подключение заземляющего провода произведите

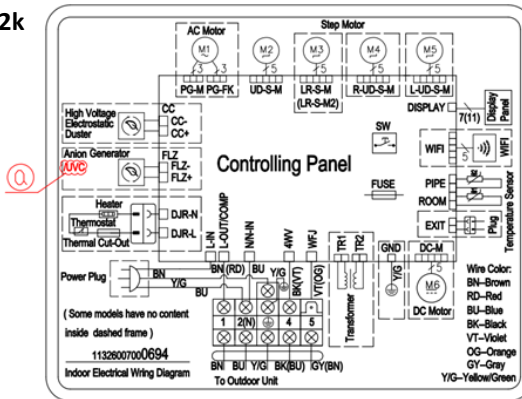
винтами, к отдельно расположенным на сервисных панелях резьбовым отверстиям.

Следите за правильностью подключения проводов. Плотно затяните винты клеммных колодок, для предотвращения их ослабления. Убедитесь в неподвижности закрепленных проводов, потянув за них. Закрепите межблочный электрический кабель в проводные зажимы.

Установите защитные крышки сервисных панелей наружного и внутренних блоков.

- Схемы электрические
- Схемы электрические внутренних блоков моделей:

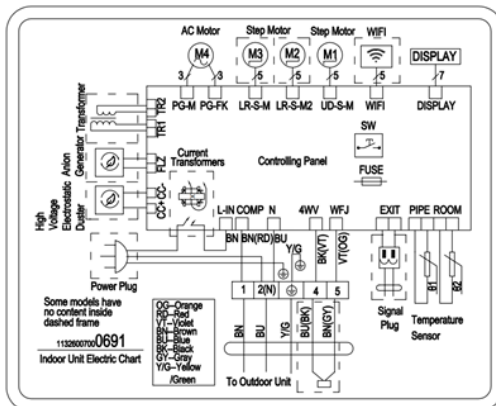
07k, 09k, 12k



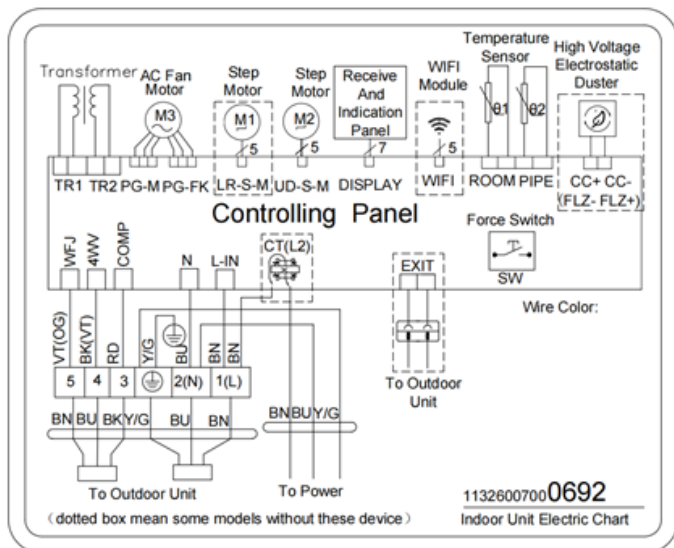
Расшифровка цвета проводов на схеме:

- BN- коричневый
- RD- красный
- BU-голубой
- ВК-черный
- VT-фиолетовый
- OG- оранжевый
- GY- серый
- Y/G- желто-зеленый

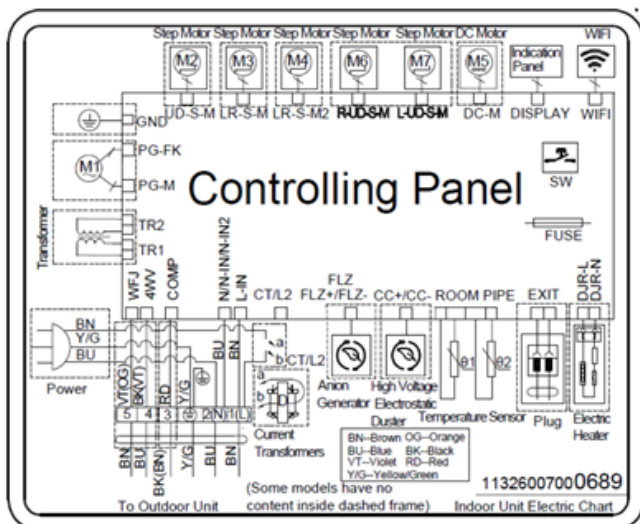
18K



24k



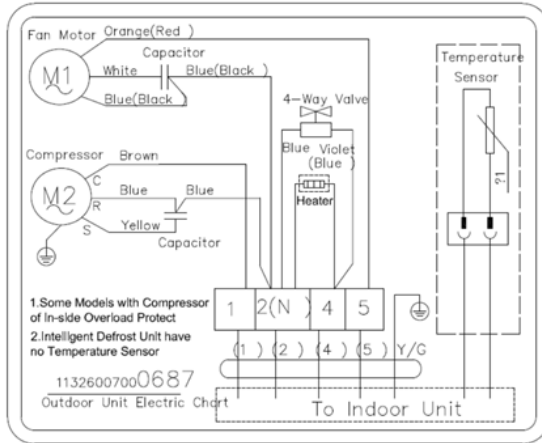
30k, 36k



Электрические подключения

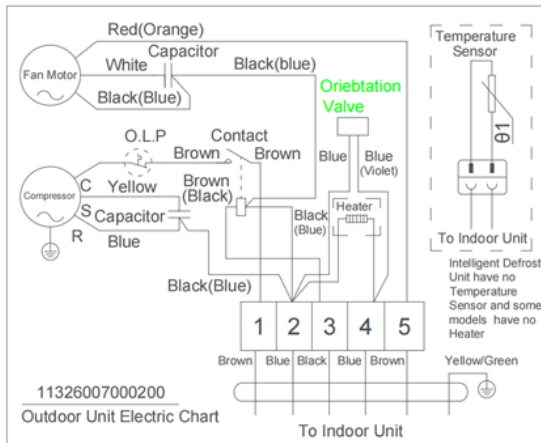
- Схемы электрические наружных блоков моделей

07k, 09k, 12k, 18k



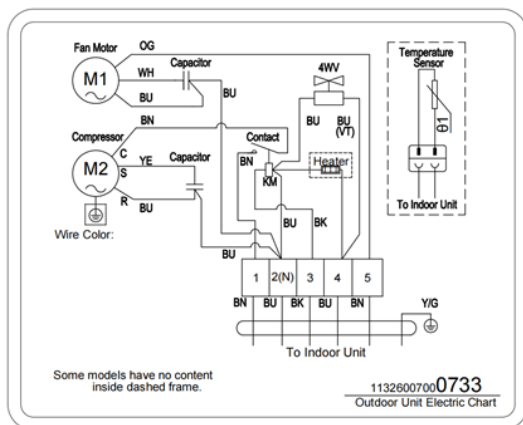
Внимание ! Датчик разморозки только в модели (входит в комплект)

24k



Внимание ! Датчик разморозки только в модели (входит в комплект)

- Схема электрическая наружных блоков модели 30к, 36к



Внимание ! Датчик разморозки только в модели (входит в комплект)

Заключительные операции по монтажу

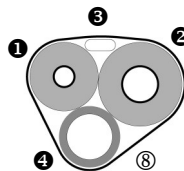
Изоляция трубопроводов и обмотка лентой

Трубы хладагента должны быть проложены в теплоизоляции. Места соединения труб хладагента, включая клапана наружного блока, должны быть теплоизолированы.

Дренажная труба, при расположении её в помещении, должна быть проложена в теплоизоляции.

Используя ленту ⑧, плотно оберните трубы хладагента ① и ②, дренажную трубу (шланг) ④ и меж

блочный электрический кабель ③. Дренажная труба (шланг), должна быть расположена в самом низу связи.

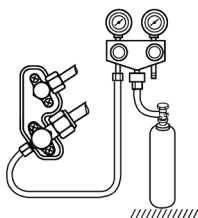


Процедуры проверки и вакуумирования

Убедитесь в правильности подключения трубопроводов хладагента и электрических кабелей.

Снимите заглушки с клапанов газового и жидкостного трубопроводов хладагента наружного блока. Убедитесь, что клапаны газового и жидкостного трубопроводов хладагента наружного блока закрыты.

Подключите манометрический коллектор и баллон с азотом к сервисному порту газового трубопровода хладагента наружного блока. Баллон следует подключать через понижающий редуктор. Не допускается использование сжатого воздуха по причине высокого содержания в нем влаги.



Заполните систему азотом до давления 4,15МПа. Во избежание попадания в систему жидкого азота, расположите баллон клапаном вверх.

Проверьте все выполненные соединения трубопроводов на наличие утечки с помощью, например, мыльного раствора. В случае обнаружения утечки её необходимо устранить.

По истечении 10 ÷ 15 минут проверьте давление в системе. В случае его падения необходимо выяснить причину.

Отключите баллон с азотом манометрического коллектора. Откачайте азот из системы.

Подключите к манометрическому коллектору вакуумный насос.

Включите вакуумный насос. Создайте вакуум в системе до разрежения -0,101МПа.

По истечении 5 ÷ 10 минут проверьте разрежения в системе. В случае его уменьшения необходимо выяснить причину.

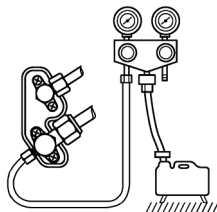
Отключите вакуумный насос от манометрического коллектора.

Правильно используйте манометрический коллектор и вакуумный насос. Для этого, перед их использованием, обратитесь к инструкции по эксплуатации для каждого инструмента.

Полностью откройте клапана трубопроводов хладагента наружного блока, сначала жидкостного, а затем газового.

Отключите манометрический коллектор от сервисного порта газового трубопровода хладагента наружного блока.

Установите заглушки на клапана газового и жидкостных трубопроводов хладагента наружного блока.



Заправка хладагентом

Данные модели поставляются с наружными блоками заправленными хладагентом R410A. Системы не требуют добавления хладагента при длинах трубо-

проводов не превышающих ранее указанных ограничений.

Пробный пуск

Включите электроснабжение кондиционера.

С помощью беспроводного пульта управления включите кондиционер и проверьте его работоспособность в различных режимах.

Необходимо учесть, что оценку эффективности работы кондиционера необходимо производить не ранее чем через 15 ÷ 20 минут после первого включения.


Коды ошибок и устранение неисправностей

Неисправность	Возможная причина и способ её устранения
Изменение цвета внутреннего блока	Под воздействием различных факторов (например, ультрафиолетового излучения, температуры и пр.) пластиковый корпус может изменить цвет, что не отразится на функциональных характеристиках устройства. Не является недостатком.
Туман у отверстия выхода воздуха внутреннего блока	Если в помещении высокие влажность и температура воздуха, то на выходе из кондиционера может образовываться туман. Он пропадет через некоторое время работы, по мере снижения температуры в помещении.
Из наружного блока вытекает вода	Это конденсат с теплообменника наружного блока, образовавшийся при работе в режиме обогрева или при включении режима оттаивания. Не является неисправностью.
На панели индикации внутреннего блока появляются символы "FC"	Сработало напоминание о том, что необходимо произвести чистку внутреннего блока. Чтобы отключить напоминание, необходимо 2 раза нажать на кнопку аварийного включения на внутреннем блоке за передней панелью.
Потрескивание корпуса внутреннего блока в режиме охлаждения	При работе в режиме охлаждения возможно потрескивание пластмассового корпуса внутреннего блока вследствие внутреннего напряжения, возникающих из-за разности температуры окружающего и охлажденного воздуха. Штатная ситуация, не является неисправностью.

• Коды ошибок

При возникновении неисправности код ошибки автоматически отображается на дисплее лицевой панели внутреннего блока.

№.	Причина неисправности	Код ошибки
1	Сработала защита по току вследствие изменения напряжения, короткого замыкания или повышения давления в контуре	E0
2	Неисправность датчика температуры воздуха во внутреннем блоке	E1
3	Неисправность датчика температуры на теплообменнике наружного блока	E2
4	Неисправность датчика температуры фреона на теплообменнике внутреннего блока	E3
5	Неисправность вентилятора внутреннего блока с PG электродвигателем.	E4
6	Неисправность вентилятора внутреннего блока с DC электродвигателем	E4
7	Неисправность модуля памяти (неисправность платы внутреннего блока)	Eb
8	Защита по высокому давлению	P2
9	Защита при недостатке фреона	P3

 **Немедленно выключите кондиционер, отключите его от электропитания и обратитесь к специалистам при обнаружении следующих неисправностей:**

- ненормальный звук во время работы оборудования; сильный посторонний запах во время работы;
- течь жидкости из внутреннего блока; частое срабатывание устройства защитного отключения (УЗО);
- попадание жидкости внутрь оборудования; сильный нагрев вилки или кабеля электропитания.



ГАРАНТИЙНЫЙ ТАЛОН

Поздравляем Вас с приобретением техники отличного качества!

Настоящий документ не ограничивает определённые законом права потребителей, но дополняет и уточняет оговорённые законом обязательства, предполагающие соглашение сторон или договор.

- Внимательно ознакомьтесь с гарантийным талоном.
 - Проследите, чтобы талон был правильно заполнен и имел штамп Продавца. При отсутствии штампа и даты продажи (либо кассового чека с датой продажи) гарантийный срок кондиционера (далее - изделие) исчисляется со дня его изготовления.
 - Тщательно проверьте внешний вид изделия и его комплектность. Все претензии по внешнему виду и комплектности изделия предъявляйте Продавцу при покупке изделия.
 - Гарантийное обслуживание купленного Вами прибора осуществляется через Продавца, монтажную организацию, проводившую установку прибора, или сервисный центр.
 - В случае неисправности прибора по вине изготовителя обязательство по устранению неисправности ложится на исполнителя работ по монтажу прибора (монтажера).
 - Ответственность за неисправность прибора по вине организации, проводившей установку (монтаж) прибора, ложится на монтажную организацию. В данном случае необходимо обратиться к организации, проводившей установку (монтаж) прибора.
 - Для установки (подключения) изделия необходимо обращаться в специализированные сервисные центры. Вы можете воспользоваться услугами квалифицированных специалистов.
 - Продавец, Уполномоченный изготовителем организация, импортёр, Изготовитель не несут ответственности за недостатки изделия, возникшие из-за его неправильной установки (подключения).
 - В конструкцию, комплектацию или технологию изготовления изделия, с целью улучшения его технических характеристик, могут быть внесены изменения. Такие изменения вносятся в изделие без предварительного уведомления Покупателя и не влекут обязательств по изменению/улучшению ранее выпущенных изделий.
 - Убедительно просим Вас во избежание недоразумений до установки/эксплуатации изделия внимательно изучить его инструкцию по эксплуатации.
 - Запрещается вносить в Гарантийный талон какие-либо изменения, а также стирать или переписывать какие-либо указанные в нем данные.
 - Настоящая гарантия имеет силу, если Гарантийный талон правильно заполнен и в нем указаны: наименование и модель изделия, его серийные номера, дата продажи, а также имеется подпись уполномоченного лица и штамп Продавца.
 - **Гарантийный срок составляет 12 (двенадцать) месяцев со дня продажи. Покупатель может получить расширенную гарантию сроком на 36 месяцев при условии прохождения своевременного сервисного обслуживания.**
- Настоящая гарантия распространяется на производственный или конструкционный дефект изделия.
- Выполнение уполномоченным сервисным центром ремонтных работ и замена дефектных деталей изделия производится в сервисном центре или у Покупателя (по усмотрению сервисного центра).
- Гарантийный ремонт изделия выполняется в срок не более 45 дней. В случае, если во время устранения недостатков товара станет очевидным, что они не будут устранены в определённый соглашением сторон срок, стороны могут заключить соглашение о новом сроке устранения недостатков товара.
- Указанный гарантийный срок не распространяется при использовании изделия не по назначению.

- Гарантийный срок на комплектующие изделия (детали которые могут быть сняты с изделия без применения каких-либо инструментов) составляет 3 (три) месяца. Гарантийный срок на новые комплектующие изделия, установленные на изделие при гарантийном или платном ремонте, либо приобретённые отдельно от изделия, составляет 3 (три) месяца со дня выдачи Покупателю изделия по окончании ремонта, либо продажи последнему этих комплектующих.

- Настоящая гарантия действительна только на территории РФ, на изделия, купленные на территории РФ.
- Настоящая гарантия не даёт права на возмещение и покрытие ущерба, произошедшего в результате переделки или регулировки изделия, без предварительного письменного согласия изготовителя, с целью приведения его в соответствие с национальными или местными техническими стандартами и нормами безопасности, действующими в любой другой стране, кроме РФ, в которой это изделие было первоначально продано.

Настоящая гарантия не распространяется на:

- периодическое и сервисное обслуживание изделия (чистку, замену фильтров или устройств выполняющих функции фильтров);
- любые адаптации и изменения изделия, в т. ч. с целью усовершенствования и расширения обычной сферы его применения, которая указана в руководстве по эксплуатации изделия, без предварительного письменного согласия изготовителя;
- аксессуаров, входящих в комплект поставки.

Настоящая гарантия также не предоставляется в случаях:

- полностью/частично изменён, стёрт, удалён или будет неразборчив серийный номер изделия;
- использования изделия не по его прямому назначению, не в соответствии с его руководством по эксплуатации, в том числе, эксплуатации изделия с перегрузкой или совместно со вспомогательным оборудованием, не рекомендуемым Продавцом, уполномоченной изготовителем организацией, импортёром, изготовителем;
- наличия на изделии механических повреждений (сколов, трещин и т.д.), воздействий на изделие чрезмерной силы, химически агрессивных веществ, высоких температур, повышенной влажности/запылённости, концентрированных паров, если что-либо из перечисленного стало причиной неисправности изделия;
- ремонта/наладки/инсталляции/адаптации/пуска изделия в эксплуатацию не уполномоченными на то организациями/лицами;
- стихийных бедствий (пожар, наводнение и т.д.) и других причин находящихся вне контроля Продавца, уполномоченной изготовителем организации, импортёра, изготовителя и Покупателя, которые причинили вред изделию;
- неправильного подключения изделия к электрической, водопроводной или прочим внешним сетям, а также неисправностей (не соответствие рабочих параметров) электрической, водопроводной или прочим внешних сетей;
- дефектов, возникших вследствие попадания внутрь изделия посторонних предметов, жидкостей, кроме предусмотренных руководством по эксплуатации, насекомых и продуктов их жизнедеятельности и т.д.;
- неправильного хранения изделия; необходимости замены ламп, фильтров, элементов питания, аккумуляторов, предохранителей, а также стеклянных/фарфоровых/матерчатых и перемещаемых вручную деталей и других дополнительных быстроизнашивающихся/сменных деталей изделия, которые имеют собственный ограниченный период работоспособности, в связи с их естественным износом, или если такая замена предусмотрена конструкцией и не связана с разборкой изделия;
- дефектов системы, в которой изделие использовалось как элемент этой системы;
- дефектов, возникших вследствие невыполнения Покупателем указанной ниже Памятки по уходу за кондиционером.

Гарантийные обязательства

Общие условия гарантийного обслуживания кондиционеров

Настоящая гарантия не распространяется на недостатки работы изделия в случае, если Покупатель по своей инициативе (без учёта соответствующей информации Продавца) выбрал и купил кондиционер надлежащего качества, но по своим техническим характеристикам не предназначенный для помещения, в котором он был впоследствии установлен Покупателем.

Напоминаем, что некавалифицированный монтаж кондиционеров может привести его к неправильной работе и как следствие к выходу изделия из строя.

-Монтаж данного оборудования должен производиться согласно документу СТО НОСТРОЙ 2.23.1-2011 «Монтаж и пуско-наладка испарительных и компрессорно-конденсаторных блоков бытовых систем кондиционирования в зданиях и сооружениях».

Гарантию на монтажные работы и связанные с ними недостатки в работе изделия несёт монтажная организация. Производитель (продавец) вправе отказать в гарантии на изделие, смонтированное и введённое в эксплуатацию с нарушением стандартов и инструкций.

Общие условия эксплуатации кондиционеров:

- Настоящая гарантия не предоставляется, если по требованию/желанию Покупателя в нарушение действующих в РФ требований СНиП, стандартов и иной технической документации:

a) был неправильно подобран и куплен кондиционер(-ы) для конкретного помещения;

b) были неправильно смонтирован(-ы) (установлен(-ы)) блок(-и) купленного Покупателем кондиционера.

- Покупатель в соответствии с Жилищным Кодексом РФ обязан согласовать монтаж купленного кондиционера(-ов) с эксплуатирующей организацией и компетентными органами исполнительной власти субъекта Российской Федерации.

- Продавец, Уполномоченная изготовителем организация, Импортёр, Изготовитель снимают с себя всякую ответственность за любые неблагоприятные последствия, связанные с использованием купленного кондиционера(-ов) без утверждённого плана монтажа и разрешения вышеуказанных организаций.

Памятка по уходу за кондиционером:

1. Раз в 2 недели (при интенсивной эксплуатации чаще), контролируйте чистоту воздушных фильтров во внутреннем блоке (см. руководство по эксплуатации). Защитные свойства этих фильтров основаны на электростатическом эффекте, поэтому даже при незначительном загрязнении фильтр перестаёт выполнять свои функции.
2. Один раз в год, необходимо проводить профилактические работы, включающие в себя очистку от пыли и грязи теплообменников внутреннего и внешнего блоков, проверку давления в системе, диагностику всех электронных компонентов кондиционера, чистку дренажной системы. Данная процедура предотвратит появление неисправностей и обеспечит надёжную работу вашего кондиционера.
3. Раз в год (лучше весной), при необходимости, следует очистить теплообменник наружного блока и проверить работу кондиционера на всех режимах. Это обеспечит надёжную работу Вашего кондиционера.
4. Эксплуатация кондиционера в зимних условиях имеет ряд особенностей. При крайне низких температурах: от -10°C и ниже для кондиционеров не инверторного типа и от -15°C и ниже для кондиционеров инверторного типа, рекомендуется использовать кондиционер только в режиме вентиляции. Запуск кондиционера для работы в режимах охлаждения или обогрева может привести к сбоям в работе кондиционера и поломке компрессора.

Если на улице отрицательная температура, а конденсат (вода из внутреннего блока) выводится на улицу, то возможно замерзание воды в дренажной системе и, как следствие, конденсат будет вытекать из поддона внутреннего блока в помещение.

Покупатель-потребитель предупреждён о том, что в соответствии с п. 11 «Перечня непродовольственных товаров надлежащего качества, не подлежащих возврату или обмену на аналогичный товар другого размера, формы, габарита, фасона, расцветки или комплектации» Постановлению Правительства РФ от 19.01.1998. № 55 он не вправе требовать обмена купленного изделия в порядке ст. 25 Закона «О защите прав потребителей» и ст. 502 ГК РФ.

ВНИМАНИЕ!!!

С момента подписания Покупателем Гарантийного талона считается, что: Вся необходимая информация о купленном изделии и его потребительских свойствах предоставлена Покупателю в полном объёме, в соответствии со ст. 10 Закона "О защите прав потребителей"

Покупатель получил Руководство по эксплуатации приобретённого изделия на русском языке.

Покупатель ознакомлен и согласен с условиями гарантийного обслуживания и особенностями эксплуатации приобретённого изделия.

Покупатель ознакомился с Памяткой по уходу за кондиционером и обязуется выполнять указанные в ней правила.

Покупатель претензий к внешнему виду и комплектности приобретённого изделия не имеет.

Подпись покупателя:

подпись, расшифровка

Дата: _____ 20__ года.

Гарантийный талон

 ГАРАНТИЙНЫЙ ТАЛОН	 УНИВЕРСАЛЬНЫЙ ОТРЫВНОЙ ТАЛОН
Модель _____	Модель _____
Серийный номер _____	Серийный номер _____
Дата продажи _____	Дата продажи _____
Название продавца _____	Название продавца _____
Адрес продавца _____	Адрес продавца _____
Телефон продавца _____	Телефон продавца _____
Подпись продавца _____	Подпись продавца _____
Печать продавца _____	Печать продавца _____
Заполняется продавцом, остается у клиента	Изымается мастером при обслуживании
 ГАРАНТИЙНЫЙ ТАЛОН	 УНИВЕРСАЛЬНЫЙ ОТРЫВНОЙ ТАЛОН
Модель _____	Модель _____
Серийный номер _____	Серийный номер _____
Дата продажи _____	Дата продажи _____
Название продавца _____	Название продавца _____
Адрес продавца _____	Адрес продавца _____
Телефон продавца _____	Телефон продавца _____
Подпись продавца _____	Подпись продавца _____
Печать продавца _____	Печать продавца _____
Заполняется установщиком, остается у клиента	Изымается мастером при обслуживании

Сведения об утилизации

- По окончании срока эксплуатации системы кондиционирования должны быть утилизированы в соответствии с требованиями нормативной документации по охране и безопасности окружающей среды.
- Демонтаж и утилизация кондиционера должны производиться квалифицированными сотрудниками сертифицированных специализированных организаций.
- **Внимание!** Несоблюдение требований утилизации влечет за собой ответственность согласно КоАП РФ Статья 8.2. "Несоблюдение требований в области охраны окружающей среды при обращении с отходами производства и потребления".

- Сведения об изготовителе (поставщике)

Изготовитель:

«NINGBO AUX IMP. AND EXP. CO., LTD»

NO.1166 NORTH MINGGUANG ROAD JIANGSHAN TOWN, YINZHOU DISTRICT 315191 NINGBO CHINA/

«НИНБО АУКС ИМП. ЭНД ЭКСП. КО., ЛТД»

No. 1166, ул. Сервёный МингГуанг, г. Цзаньшань, Округ Йинчжоу, 315191, Нинбо, Чжэцзян, Китай

Импортер в РФ и уполномоченная организация:

ООО «ИнфотехКлимат»

Российская Федерация,

111024, г. Москва, шоссе Энтузиастов, д. 17, комната 424

InfotehKlimat Ltd.

Russian Federation

111024, Moscow, shosse Entuziastov, b.17

www.mild-aircon.com

Сделано в Китае

Mild

В соответствии с проводимой компанией политикой по постоянному совершенствованию выпускаемой продукции конструкция, внешний вид, а также технические характеристики могут быть изменены без предварительного уведомления. Информация о производителе содержится в сертификате соответствия.

www.mild-aircon.com