

Кофейный модуль «Кофе 2».



Общие габариты кофейного модуля 1550x700x900мм.

Металл : AISI 430.

Толщина используемого металла : 1мм, 1,5мм.

Снос ног по задней стенке станции 70мм.
 (Необходимое пространство для расположения водных коммуникаций позади станции)

Борт по задней стенке станции 50мм.

Отверстия в столешнице модуля для коммуникаций.

Регулируемые опоры ножки высота 25мм.

Кофейный модуль оборудован :

- Шкаф холодильный Cooleq TBC-145
- Смеситель для воды
- Омыватель для питчеров
- Съёмный Кнок-бокс 200x150x200



Мойка 200x200x250

- Смеситель для воды
- Омыватель для питчера

Съёмный Кнок- Бокс
 200x150x200

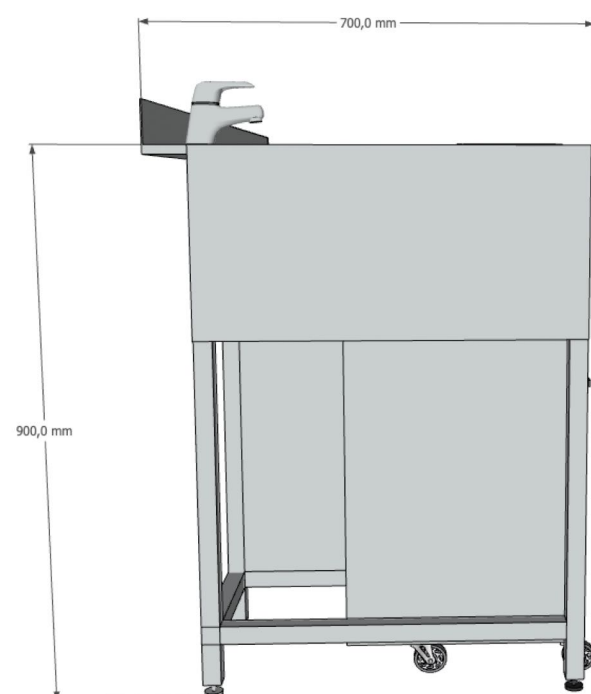
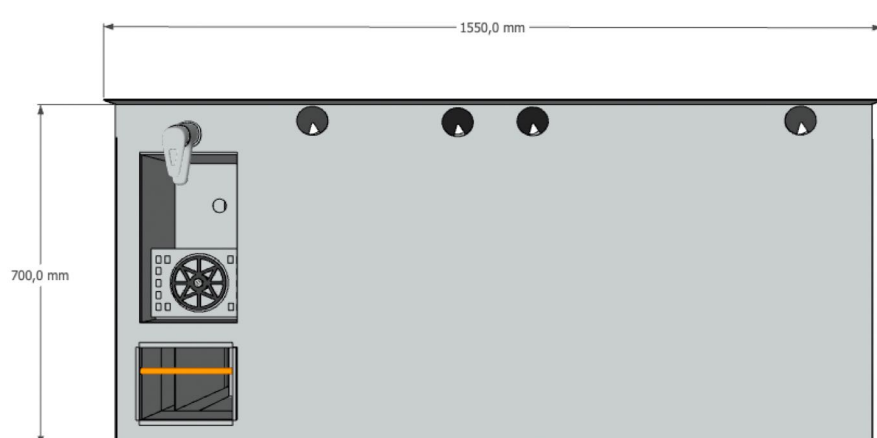
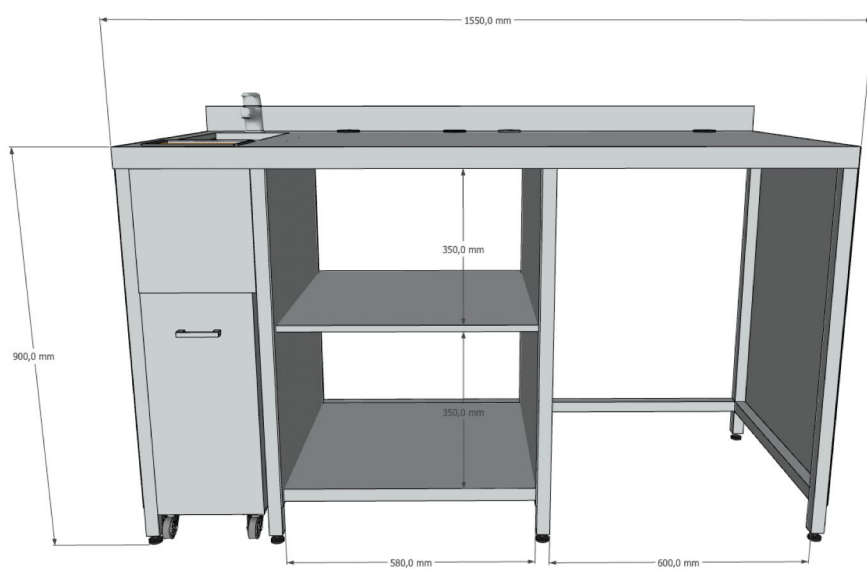
Пространство для кофейного оборудования

Бак для отходов на колесиках 200x400x600

Распахнутая дверь
 Полка для хранения
 580x600 - 2 шт

Ниша под холодильный шкаф
 600x600x870

Шкаф холодильный Cooleq
 TBC-145



Время изготовления барного модуля : 12-17 рабочих дней с момента оплаты.