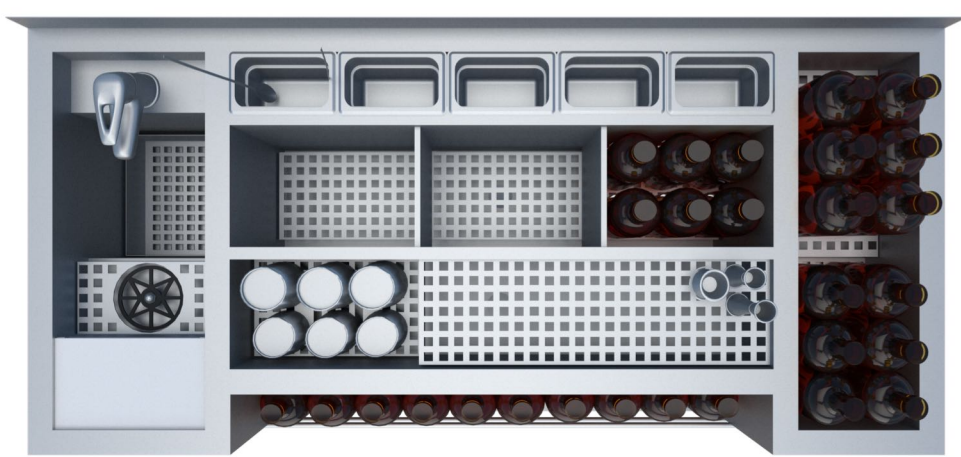


Коктейльная станция «2020».



Коктейльная станция на одно рабочее место.
 Общие габариты станции 1500x700x900мм.
 Металл : AISI 430.
 Толщина используемого металла : 1мм, 1,5мм.



Снос ног по задней стенке станции 70мм.
 (Необходимое пространство для расположения водных коммуникаций позади станции)
 Борт по задней стенке станции 50мм.
 Регулируемые опоры ножки высота 25мм.
 Теплоизоляция рабочих секций.
 (Теплоизоляционный материал - толщина 5мм)
 Станция оборудована :

- Сифон для кухонной мойки - 4 шт
- Гастроемкости 9л 1/9 - 5 шт
- Смеситель для воды - 1 шт
- Омыватель для бокалов - 1 шт
- Полипропиленовая разделочная доска - 1 шт

Мойка 250x250x300

- Омыватель для бокалов
- Полипропиленовая разделочная доска 250x150x20

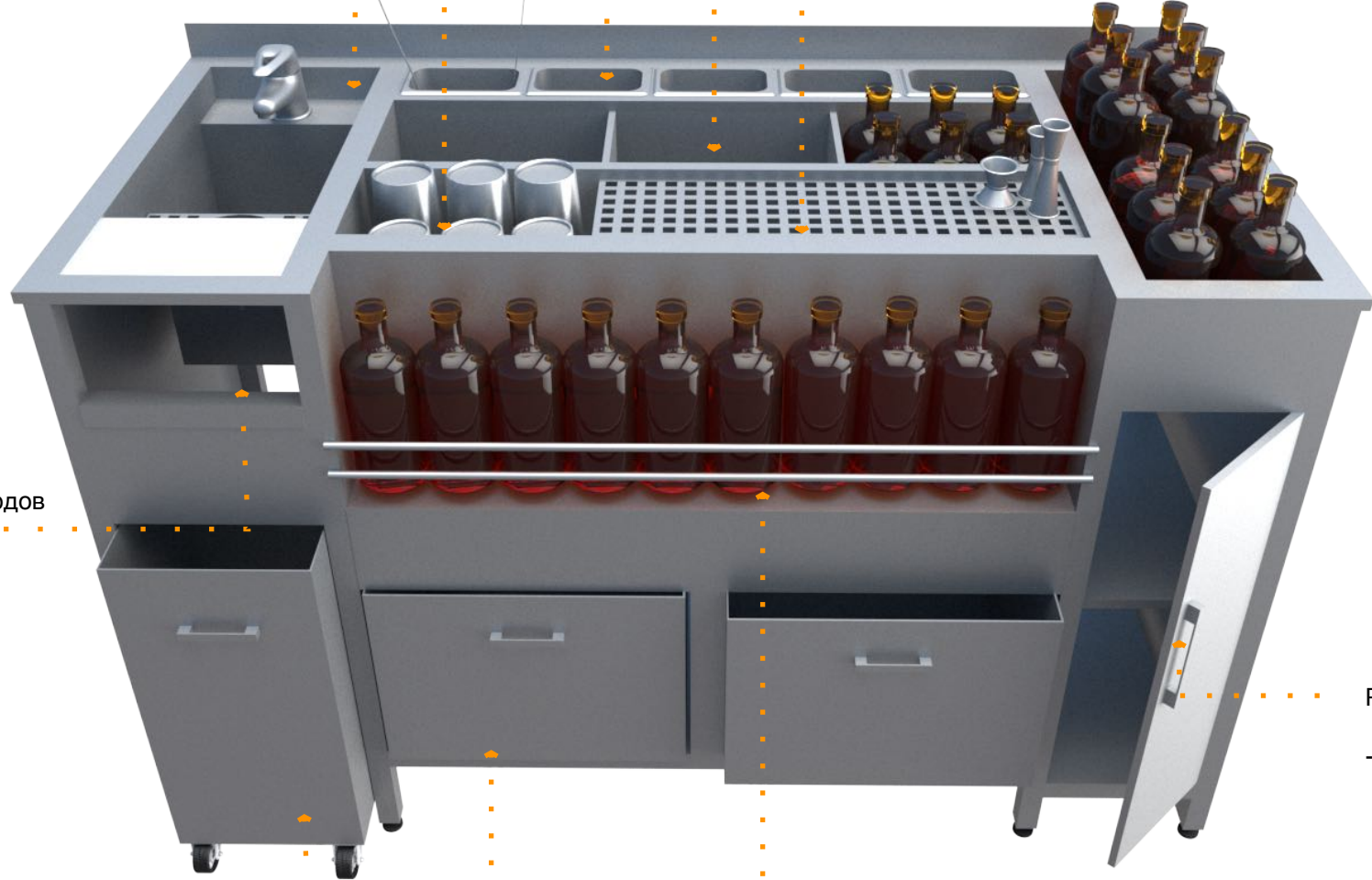
Секция для хранения инвентаря 300x200x120

Секция для бутылок/гастроемкостей 920x90x200мм

Секция для льда/бутылок 920x200x300мм

- Съёмная перфорированная вставка - 1 шт
- Съёмная перегородка - 2 шт

Перфорированная съёмная рабочая поверхность 600x200x120



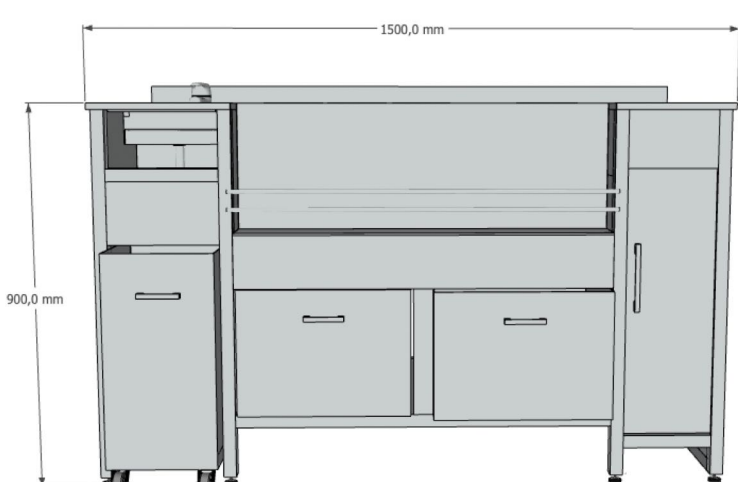
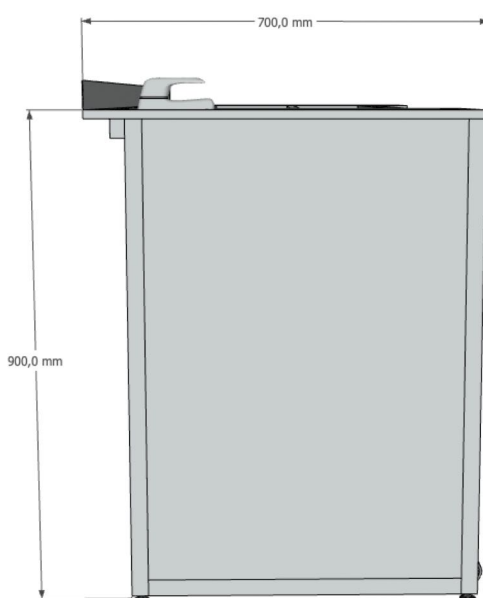
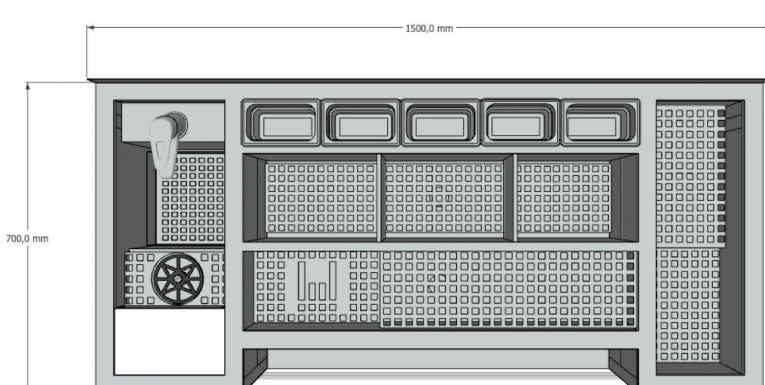
Окно для отходов 250x150

Распашная дверь
 - Полка для хранения 200x600-2 шт

Бак для отходов на колесиках 250x400x600

Спидрек на 9 литровых бутылок

Выдвижной ящик 400x350x400 - 2 шт



Время изготовления барного модуля : 12-17 рабочих дней с момента оплаты.