

**NOTICE D'INSTALLATION ET D'UTILISATION
TOASTERS**

**INSTRUCTIONS FOR USE AND INSTALLATION
TOASTERS**

BAR 1000 / BAR 2000



Fabrication française

Made in France

Septembre 2015

TOASTERS BAR 1000 / BAR 2000

Félicitations pour l'acquisition de cet appareil de cuisson haut de gamme fabriqué en France. Vous avez choisi un appareil qui allie les meilleures qualités techniques à un grand confort d'utilisation. Nous vous souhaitons la plus grande satisfaction.

1. CONSIGNES DE SECURITE

Veillez respecter scrupuleusement ces consignes pour éviter tout risque d'incendie, de choc électrique, de brûlure ou autres blessures et dommages. Lors de l'utilisation de cet appareil, des précautions fondamentales de sécurité doivent toujours être observées, telles que :

- Tenir compte du mode d'emploi à conserver systématiquement avec l'appareil.
- Installer toujours l'appareil en respectant les consignes. Une distance de 10 cm minimum avec la cloison ou le mur est nécessaire.
- Protéger l'appareil de la lumière directe du soleil, du gel et de l'humidité.
- Ne laisser pas l'appareil à la portée des enfants ou des personnes infirmes sans surveillance.
- Veiller à ce que seule une personne initiée se serve de l'appareil.
- Ne déplacer jamais l'appareil lorsqu'il est en marche ou lorsque la surface de cuisson est encore chaude.
- Vérifier que l'appareil est bien en position arrêt avant de le brancher ou de le débrancher.

- Ne pas toucher les surfaces chaudes de l'appareil. La température des surfaces chaudes peut être très élevée lorsque l'appareil est en marche. Utiliser toujours les boutons de commande.
- Ne pas utiliser l'appareil pour d'autres fonctions que l'utilisation déterminée.
- Ne pas laisser le cordon d'alimentation électrique au contact de surfaces chaudes.
- L'appareil ne doit pas être utilisé à proximité de matériaux combustibles.
- Durant l'utilisation, prendre soin de ne pas obstruer les ouïes de ventilation de l'appareil.
- Pour éviter tout choc électrique, ne jamais plonger l'appareil, le cordon d'alimentation ou la prise dans l'eau ou tout autre liquide.
- Si le câble d'alimentation est endommagé, il doit être remplacé par le fabricant, son service après vente ou des personnes de qualification similaire afin d'éviter un danger.
- Confier les réparations uniquement à une personne qualifiée.
- Utiliser uniquement des pièces de rechange d'origine.
- En fin de cuisson, pour nettoyer l'appareil, ne pas oublier de le débrancher.

2. CONTENU DU CARTON D'EMBALLAGE

Appareil : Un toaster avec grilles protégées tubes

Accessoires : - Un plat

- Une grille de cuisson (BAR 1000)
- Deux grilles de cuisson (BAR 2000)
- Une poignée décroche grille (BAR 1000/BAR 2000)
- La présente notice

Option : Pince à sardines

Cf. vue éclatée détaillée des toasters en fin de document.

3. CONFORMITE D'UTILISATION

Utiliser l'appareil uniquement pour cuire ou réchauffer les sandwichs, croque-monsieur, pizzas, quiches, friands, croissants.

Pour gratiner les soupes à l'oignon ou toaster les baguettes et le pain de mie.

4. MODE DE FONCTIONNEMENT

Ces toasters existent en 2 versions (1 ou 2 étages). Selon la dimension de l'appareil, vous pouvez cuire à cœur et instantanément sans fumée ni odeur grâce aux tubes quartz infrarouges de 150 à 300 toasts par heure.

Le préchauffage est inutile, car la montée en température est très rapide, en moins de trente secondes.

Pour allumer le toaster, il suffit d'actionner le commutateur (n°1 sur la photo) sur la position souhaitée (de 2 à 4), de tourner la minuterie (n°3 sur la photo) suivant la durée de cuisson désirée. Le voyant lumineux (n° 2 sur la photo) s'allume, votre appareil est en fonctionnement.

Le réglage de la zone de chauffe se fait à l'aide du commutateur.

Ne jamais utiliser le toaster sans le plat (n° 4 sur la photo).



1 Commutateur

2 Voyant de mise sous tension

3 Minuterie 15 min

4 Plat

5. FONCTIONNEMENT / MANIPULATION

a) Installation/Montage :

- Déballer soigneusement l'appareil de son emballage.
- Placer le toaster sur une surface plane et résistante à la chaleur.
- Ne placer jamais l'appareil près d'un mur ou d'une cloison fait de matériaux combustibles même s'il est très bien isolé.
- Une distance de 10 cm minimum avec la cloison ou le mur est nécessaire.
- Retirer tous les films de protection

b) Première mise en service :

Lors de la 1^{ère} utilisation, faire chauffer votre toaster en extérieur afin d'évacuer les fumées résiduelles d'huile de fabrication des parties métalliques. Ceci peut dégager une légère odeur pendant quelques instants.

Premier nettoyage

Nettoyer l'appareil avant la première utilisation. (cf.6 Nettoyage)

Branchement de l'appareil

- Contrôler que la tension et la fréquence du réseau électrique concordent avec les valeurs indiquées sur la plaque signalétique.
- Vérifier toujours l'absence de dommage sur le câble ou la fiche d'alimentation électrique, si nécessaire, il doit être remplacé par le fabricant, son service après vente ou des personnes de qualification similaire afin d'éviter un danger.
- S'assurer que chaque bouton de commande est bien positionné sur 0.
- Dérouler entièrement le câble d'alimentation électrique et le brancher dans une prise reliée à la terre.
- L'appareil est branché.

NB : En cas de branchement de l'appareil à une prise sans fil de protection ou directement au réseau électrique, confier le branchement de l'appareil à une personne qualifiée.

c) Utilisation de l'appareil :

Eléments de commande et affichage

Commande/Affichage	Fonction
Commutateur 4 positions (n° 1 sur la photo) : Position 1 Position 2 Position 3 Position 4	Arrêt Tube du bas en chauffe seulement Tube du haut en chauffe seulement Tous les tubes chauffent
Voyant orange (n°2 sur la photo)	Appareil en marche
Minuterie 15 min (n°3 sur la photo)	Durée du temps de cuisson

Mise en marche

Actionner le commutateur (n°1 sur la photo) sur l'une des positions en fonction de la puissance souhaitée.

Tourner le bouton de la minuterie (n°3 sur la photo) suivant la durée de cuisson désirée.

Le voyant de contrôle (n°2 sur la photo) s'allume, l'appareil est en marche.

Vous pouvez utiliser votre toaster en marche continue, en tournant la minuterie vers la gauche depuis la position 0.

Réglage de la température

Régler la puissance désirée en positionnant le commutateur (n°1 sur la photo) sur la position souhaitée.

Arrêt de l'appareil

Mettre la minuterie sur 0.

Positionner le commutateur sur 0.

Laisser refroidir l'appareil.

Débrancher le câble d'alimentation électrique.

Nettoyer l'appareil. (cf. 6. Nettoyage)

d) Panne/Réparation :

En cas de panne ou de pièce endommagée, veuillez faire appel à votre service après vente et confier toute opération technique à une personne qualifiée.

Lorsque vous contactez le service entretien de votre Distributeur ou de votre magasin, donnez-lui la référence complète de votre appareil (désignation commerciale, type et numéro de série). Ces renseignements figurent sur la plaque signalétique visible à l'arrière de l'appareil.

6 NETTOYAGE ET MAINTENANCE

Débrancher l'appareil.

- Laisser refroidir complètement l'appareil avant toute intervention technique ou de nettoyage.
- Ne jamais nettoyer les tubes quartz quand ils sont chauds.
- Eviter de toucher les tubes directement avec les doigts, utiliser un chiffon imbibé d'alcool.
- Nettoyer régulièrement les parois externes de votre appareil à l'aide d'eau chaude, de liquide vaisselle : éviter les éponges abrasives. Rincer votre appareil à l'aide d'une éponge humide.
- Ne jamais nettoyer l'appareil sous un jet d'eau, les infiltrations risqueraient de l'endommager de façon irrémédiable.
- Ne jamais immerger l'appareil, le cordon ou la fiche dans l'eau ou tout autre liquide pour éviter tout choc électrique.
- Lors d'une non-utilisation prolongée, nous recommandons fortement de conserver l'appareil à l'abri de l'humidité.

7. CARACTERISTIQUES TECHNIQUES

Modèles	BAR 1000	BAR 2000
Dimensions externes	450x285x305 mm	450x285x420 mm
Poids	9 Kg	11 Kg
Puissance	2000 W	3000 W
Nbre tube quartz	4	6
Ampère	8.7 A	13 A
Voltage	220-240 V ~	220-240 V ~

Correspondance des couleurs des fils

Phase
Neutre
Terre

Marron ou Noir ou Gris
Bleu
Jaune-Vert

8. NORMES ET DISPOSITIONS LEGALES

L'appareil est conforme aux normes suivantes :

IEC/EN 60335-1
IEC/EN 60335-2-48
EN 55014-1 + 55014-2
EN 61000-3-2 + 61000-3-3

9. ELIMINATION DES DECHETS ELECTRIQUES ET ELECTRONIQUES

L'appareil respecte les directives :

2002/96/CE (DEEE) N°34270064800021
2002/95/CE (ROHS)
2066/95 CE
2004/108 CE



Réglementation Reach

Ne jeter pas l'appareil parmi les déchets ménagers.

L'appareil doit être déposé dans un centre de recyclage pour les équipements électriques.

Les matériaux de l'appareil sont en effet réutilisables. En éliminant correctement les déchets électriques et électroniques, le recyclage et toute autre forme de réutilisation d'équipements usagés, vous participez de façon significative à la protection de l'environnement.

Pour toute information sur la collecte des déchets électriques et électroniques, veuillez contacter votre distributeur.

10. GARANTIE

Conditions de garantie

La garantie qui s'applique sur tout appareil est la garantie commerciale du distributeur ou du revendeur. Veuillez contacter le magasin où vous avez acheté votre appareil pour en connaître les conditions précises.

La garantie n'octroie aucun droit à des dommages et intérêts.

Les dispositions qui suivent ne sont pas exclusives du bénéfice de la garantie légale prévue par les articles 1641 et suivants du Code Civil relatifs aux défauts et vices cachés.

Clauses d'exclusion de la garantie

Mauvaise installation et mauvais entretien, notamment s'ils ne respectent pas les réglementations en vigueur ou les instructions figurant dans ce manuel d'utilisation.

Ne peuvent bénéficier de la garantie les réparations nécessitées par suite de fausses manœuvres, d'usage inapproprié, de négligences ou de surcharges de l'appareil, ainsi que celles résultant de variations de l'alimentation électrique, de surtensions ou d'installations défectueuses.

Les dégâts dus à des chocs, des intempéries ne sont pas couverts par la garantie. Le matériel voyage aux risques de l'utilisateur ; en cas de livraison par transporteur, le destinataire doit émettre des réserves vis-à-vis du transporteur avant toute livraison de l'appareil.

La garantie prend fin en cas d'intervention, de réparation, de modification par des personnes non qualifiées, ou d'utilisation à des fins inappropriées.

TOASTERS BAR 1000 / BAR 2000

Congratulations for the acquisition of this upmarket appliance made in France. You chose an appliance which allows the best technical qualities with a big user-friendliness. We wish you the biggest contentment.

1. SECURITY INSTRUCTIONS

Please respect these instructions scrupulously to avoid any risk of fire, electric shock, scald or other wounds and damage. During the use of this appliance, fundamental circum-spection of security must always be noticed, such as:

- Take into account the instructions and keep it systematically with the appliance.
- Install the appliance always in instructions respect. A 10 cm distance minimum with the partition or the wall is necessary.
- Protect the appliance from direct light of the sun, frost and humidity.
- Never leave the appliance within the reach of children or disabled persons without surveillance.
- Never move the appliance when it is working or when the surfaces of cooking are still hot.
- Check that the appliance is definitely off before connecting it up or disconnecting it.
- Do not touch the hot surfaces of the appliance. The temperature of the hot surfaces can be very important when the appliance is working. Always use handles and control knobs.

- Do not use the appliance for other functions than determined use.
- Do not leave the electrical cord in contact of hot surfaces.
- The appliance should not be used close to combustible materials.
- During use, look after not to obstruct hearings of aeration of the appliance
- To avoid any electric shock, never plunge the appliance, the cord or plug in water or quite other liquid.
- If the cord is harmed, it must be replaced by the producer, his after sale service or persons of similar skills to avoid any risk.
- Entrust repairs only to a skilled person.
- Use only spare parts of origin.
- At the end of cooking, before cleaning the appliance, do not forget to disconnect it.

2. CONTENTS OF CARDBOARD PACKAGING

Device: A toaster with protecting grids

- Accessories:
- One tray
 - One cooking grid (BAR 1000)
 - Two cooking grids (BAR 2000)
 - One grid holder handle (BAR 1000 / BAR 2000)
 - The present note

Option : Sandwich tong

See exploded views for BAR 1000 / BAR 2000 at the end of the document

3. CONFORMITY OF USE

Use the appliance only to cook or reheat sandwiches, croque-monsieur, pizzas, quiches, cheese/meat puffs, croissants....or to brown onion soups, to toast baguettes and bread.

4. WAY OF FUNCTIONING

These toasters exist in 2 versions (1 or 2 levels). According to the dimension of the machine, you can cook instantly at core with no smoke and odour thanks to the rays of the infrared quartz tubes from 150 to 300 toasts per hour.

Preheat is not necessary as the temperature rise is very fast, less than 30 sec.

To turn on the toaster, just action the commutator (n°1 on picture) on the desired position (from 2 to 4), turn on the timer (n°3 on picture) according the desired cooking time. The orange pilot light (n°2 on picture) ignites. Your machine is working

The selection of the cooking zone is made through the commutator

Never use the toaster without its tray (n°4 on picture)



- | | | | |
|---|--------------|---|--------------------|
| 1 | Commutator | 2 | On/off pilot light |
| 3 | Timer 15 min | 4 | Tray |

5. FUNCTIONING / MANIPULATION

a) Installation / assembly:

- Unpack carefully the device of its packaging.
- Place it on a plane and heatproof surface.
- Never place the device near a wall or near a partition makes of combustible materials even if it is very well isolated.

- A distance of minimum 10 cm with the partition or the wall is necessary.
- Remove the protective films

b) First starting:

During the first use, warm your machine up outside to evacuate residual smokes of manufacturing oil from the metallic parts. This may emit a slight smell for a few moments.

First cleaning

Clean the device before the first use. (See 6. Cleaning)

Connection of the device

- Check that the tension and the frequency of the electricity network suit to the values indicated on the descriptive plate.
- Check that neither the cord nor the plug are damaged. If necessary, it has to be replaced by the manufacturer, its after sale service or any qualified person to avoid any risk.
- Make sure that every control knob is positioned on 0.
- Unwind completely the electric power cable and connect it in a plug connected with the earth.
- The device is connected.

NB: in case of connection of the device in a plug without earth protection or directly on the electricity network, confide its connection to a qualified person .

c) Use of device :

Elements of command and display

Command/Display	Function
Commutator 4 positions (n° 1 on picture) : Position 1 Position 2 Position 3 Position 4	Stop Bottom quartz tubes only Top quartz tubes only All the tubes warm
Orange pilot light (n°2 on picture)	Machine is on
Timer 15 min (n°3 on picture)	Cooking time

Putting on

Turn on the commutator (n°1 on picture) on the wished position.
Turn on the timer control knob (n°3 on picture) on the wished cooking time
The orange pilot light (n°2 on picture) ignites. The machine is on.

You can use your toaster in continuous by turning the timer on left side from position 0. Caution : do not forget to turn off your pizza oven after use.

Temperature setting

Set the power desired by positioning the commutator (n°1 on picture) to the wished position.

Stopping the appliance

- Set the timer (n°3 on picture) on 0
- Set the commutator (n°1 on picture) on 0: the appliance is no longer functioning.
- Disconnect the power cable.
- Clean the appliance. (see 6. Cleaning)

d) Breakdown / repair:

In case of breakdown or of damaged part, please call your after-sales service and confide any technical operation to qualified person.

When you contact the after-sales service of your distributor or your store, give him the complete reference of your device (commercial name, type and serial number). This information appears on the visible descriptive plate behind the device.

6. CLEANING AND MAINTENANCE

- Disconnect the device.
- Let cool completely the device before any technical intervention or cleaning.
- Never clean the quartz tubes when they are hot.
- Avoid touching quartz tubes with your fingers but use a cloth moistened with spirit.
- Clean regularly the external walls of your device with warm water and wash liquid: avoid the abrasive towelling. Rinse your device with a wet sponge.
- Never clean the device under a water jet, the infiltrations would risk to damage it in a irreparable way.
- Never immerse the device, the cord or the plug in the water or quite other liquid to avoid any electric shock.
- During a prolonged non-use, we recommend you strongly to keep the device shielded from the humidity.

7. TECHNICAL SPECIFICATIONS

Models	BAR 1000	BAR 2000
Outside dimensions	450x285x305 mm	450x285x420 mm
Weight	9 Kg	11 Kg
Power	2000 W	3000 W
Nb quartz tube	4	6
Current	8.7 A	13 A
Volt	220-240 V ~	220-240 V ~

Wires colours correspondance

Phase
Neutral
Earth

Brown/Black/Grey
Blue
Yellow-Green

8. NORMS AND LEGALS DISPOSALS

The device is conform to :

IEC/EN 60335-1
IEC/EN 60335-2-48
EN 55014-1 + 55014-2
EN 61000-3-2 + 61000-3-3

9. ELIMINATION OF THE ELECTRIC AND ELECTRONIC WASTE

The device respects the directives:

2002/96/CE (DEEE) N°34270064800021
2002/95/CE (ROHS)
2006/95 CE
2004/108 CE



Reach rule

Never put the device among household waste.

The device must be put down in a centre of recycling for the electric equipments.

The materials of the device are indeed reusable. By eliminating correctly the electric and electronic wastes, the recycling and quite other shape of re-use of worn equipments, you participate in a significant way in the environmental protection.

For any information about the collection of electric and electronic waste, please contact your distributor.

10. GUARANTEE

Conditions of guarantee

The guarantee applicable to any device is the commercial guarantee of the distributor or the retailer. Please contact the store where you bought your device to know the precise conditions.

The guarantee grants no right for damages.

The dispositions which follow are not exclusive of the profit of the legal guarantee planned by articles 1641 and following ones of the Civil code relative to the defects and the latent defects.

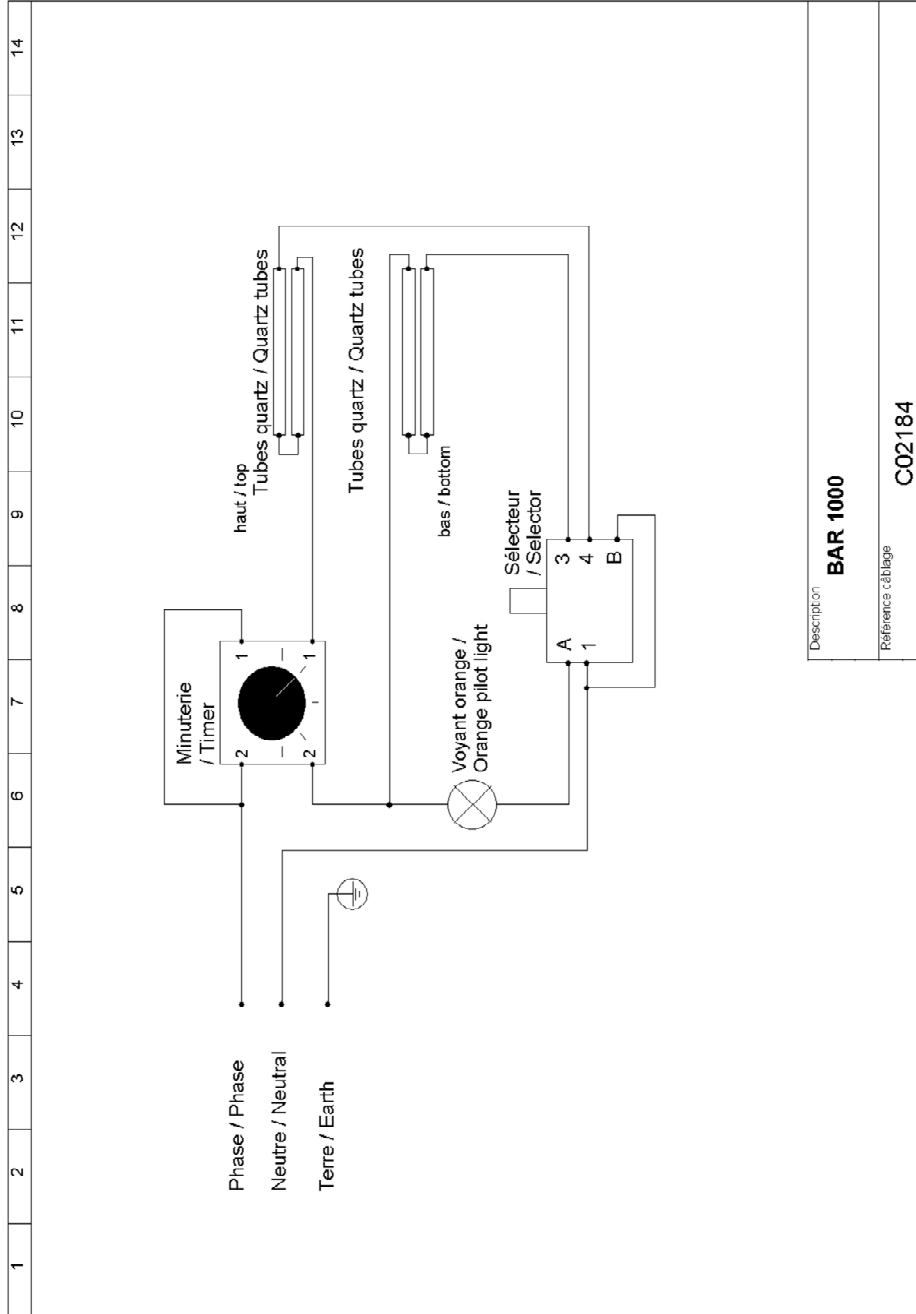
Exclusion clauses of the guarantee

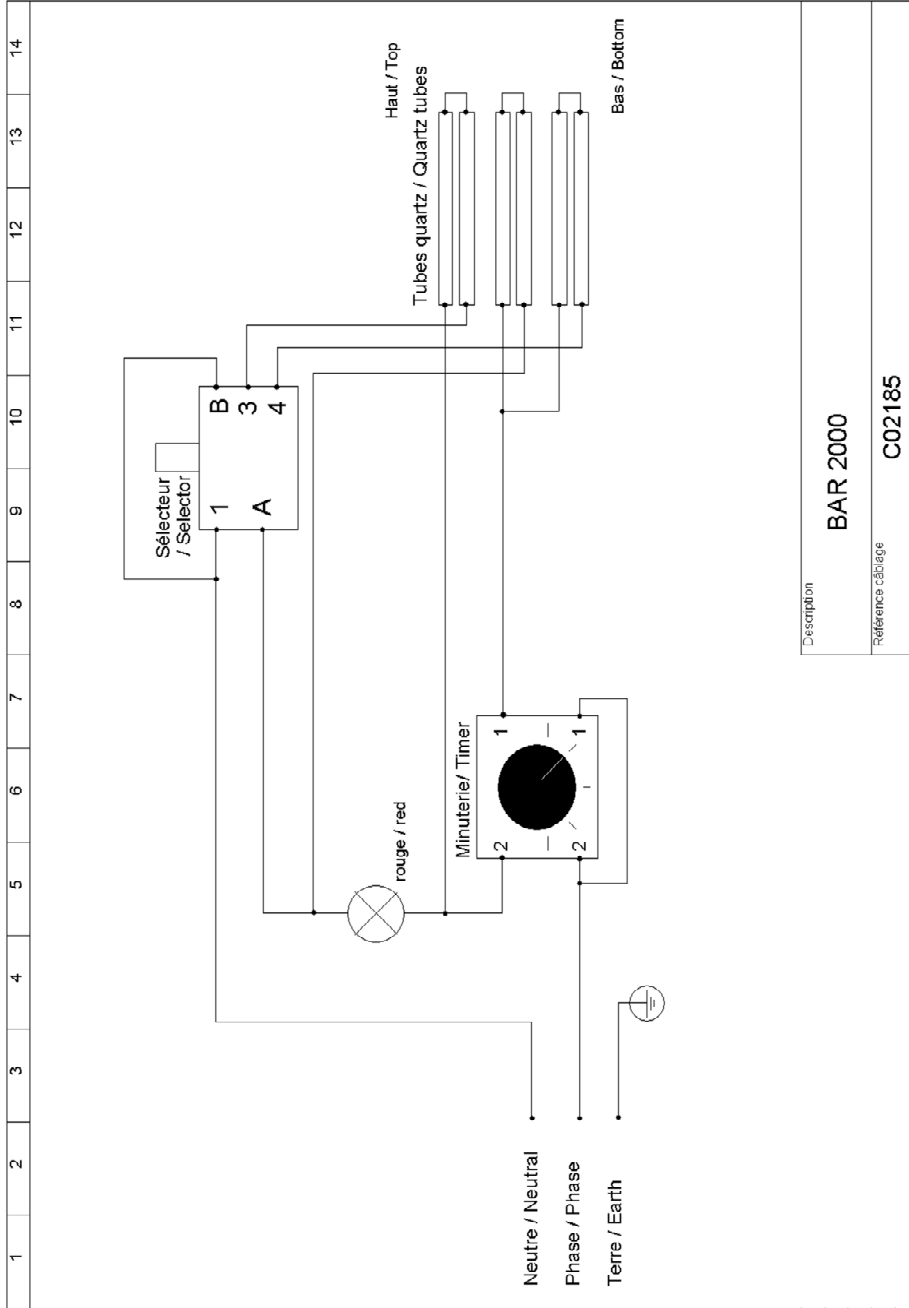
Bad installation and bad maintenance, in particular if they do not respect current regulations or instructions appearing in this user guide.

Cannot benefit from the guarantee the repairs required as a result of false operations, of inappropriate use, of carelessness or of excess loads of the device, as well as those resulting from variations of the power supply, over tension or from defective installations.

The damage due to shocks, bad weather is not flatware by the guarantee. The material travels at the risks of the user; in case of delivery by carrier, the consignee has to have reservations towards the carrier before any delivery of the device.

The guarantee comes to an end in case of intervention, of repair, of modification by no qualified persons, or of use in inappropriate purposes.

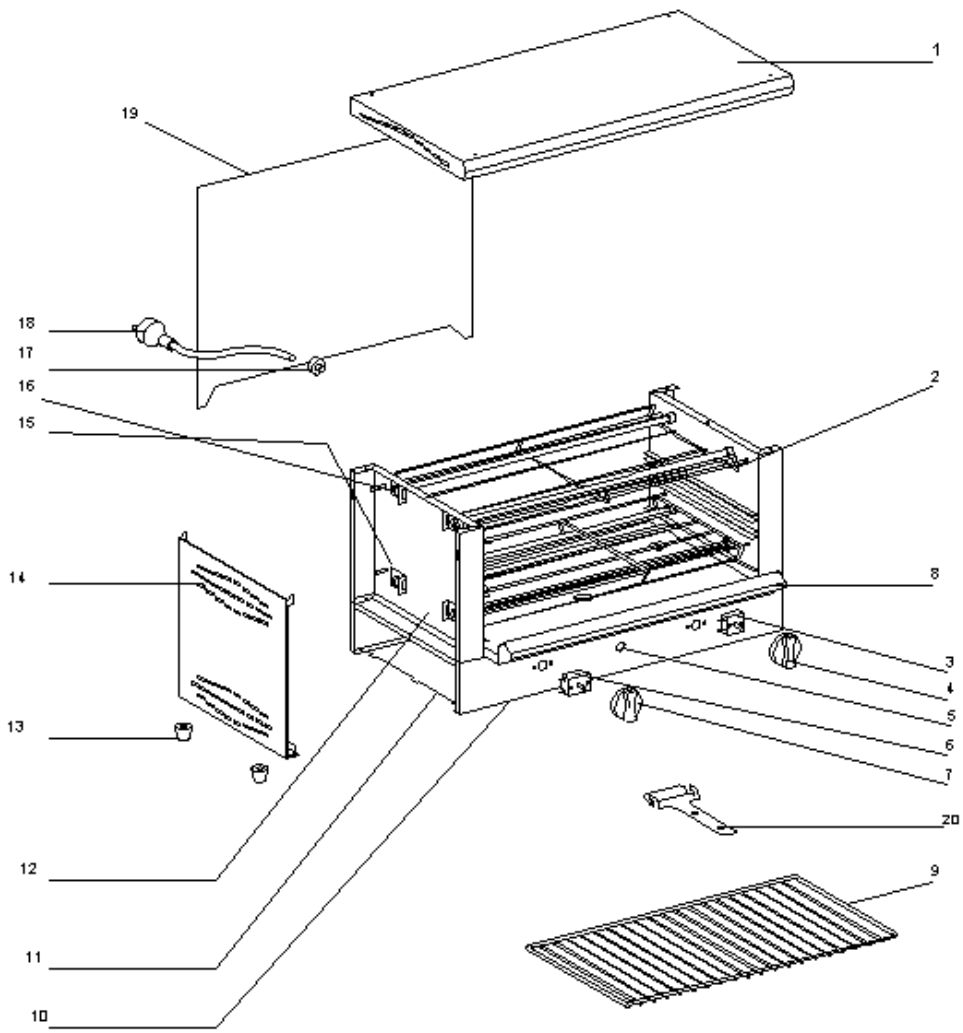




Nomenclature BAR 1000
Spare parts BAR 1000

Rep	Code	Qty	Pièce	Spare part
1	30030	1	Toit	Roof
2	F01052	2	Grille protégé tubes	Tube protection grid
3	A02008	1	Minuterie	Timer
4	A14078	1	Bouton	Knob
5	A08003	1	Voyant orange	Orange pilot light
6	A01017	1	Commutateur	Commutator
7	A14078	1	Bouton	Knob
8	30036	1	Plat	Tray
9	F01056	1	Grille	Grid
10	30039	1	Socle	Base
11	30033	1	Fond de socle	Bottom enclosure
12	30034SE	2	Montant	Upright
13	A13003	4	Pied	Foot
14	30031	2	Flasque	Side casing
15	B07025	8	Clips	Clips
16	D04022	4	Résistance+tube quartz	Quartz tube assembly
17	A10001	1	Serre cable	Cord closer
18	C03002	1	Cordon avec prise	Cord with plug
19	30037	1	Arrière	Back
20	F03006	1	Poignée support grille	Grid holder handle
	A16012	1	Bornier 2 plots	Two holes domino

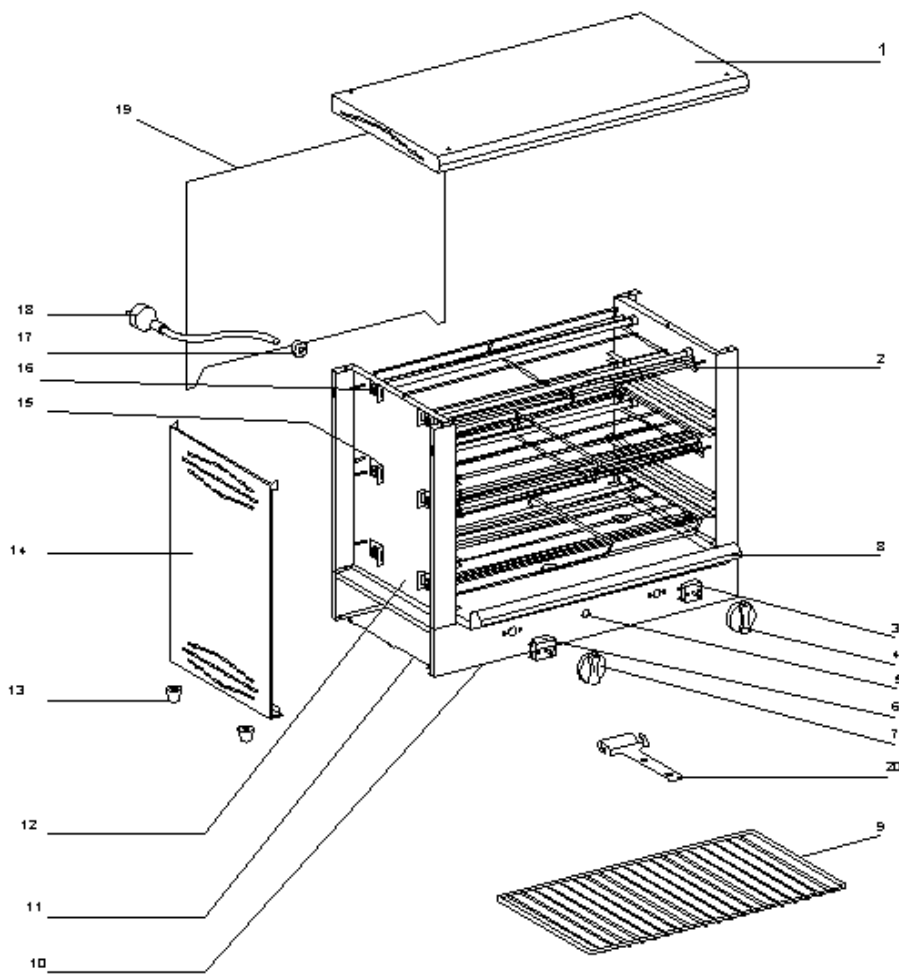
BAR 1000



Nomenclature BAR 2000
Spare parts BAR 2000

Rep	Code	Qty	Pièce	Spare part
1	30030	1	Toit	Roof
2	F01052	4	Grille protége tubes	Tube protection grid
3	A02008	1	Minuterie	Timer
4	A14078	1	Bouton	Knob
5	A08003	1	Voyant orange	Orange pilot light
6	A01017	1	Commutateur	Commutator
7	A14078	1	Boulon	Knob
8	30036	1	Plat	Tray
9	F01056	2	Grille	Grid
10	30039	1	Socle	Base
11	30033	1	Fond socle	Bottom enclosure
12	30035SE	2	Montant	Upright
13	A13003	4	Pied	Foot
14	30032	2	Flasque	Side casing
15	B07025	12	Clips	Clips
16	D04022	6	Résistance+tube quartz	Quartz tube assembly
17	A10001	1	Serre cable	Cord closer
18	C03030	1	Cordon	Cord with plug
19	30038	1	Arrière	Back
20	F03006	1	Poignée support grille	Grid holder handle
	A16012	1	Bornier 2 plots	Two holes domino

BAR 2000



G03082