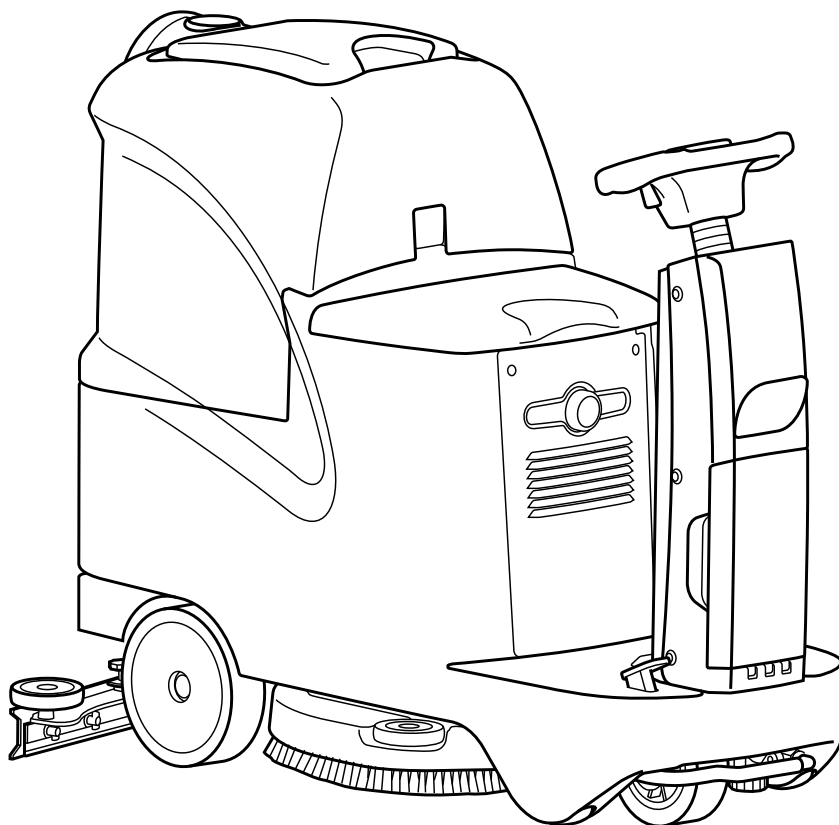


INNOVA 55B



SCRUBBING MACHINES

IT CATALOGO RICAMBI
EN SPARE PARTS CATALOGUE
FR CATALOGUE DE PIECES DETACHEES

DE ERSATZKATALOG
ES CATALOGO PIEZAS DE REPUESTO



SOMMARIO

| | |
|--|----|
| SOMMARIO..... | 3 |
| INTRODUZIONE:..... | 6 |
| MODALITÀ DI ORDINAZIONE:..... | 6 |
| AGGIORNAMENTI DALLA VERSIONE PRECEDENTE:..... | 6 |
| CONSULTAZIONE RAPIDA (FORMATO ELETTRONICO)..... | 6 |
| PREMONTAGGIO BASAMENTO..... | 12 |
| PREMONTAGGIO TERGIPAVIMENTO L=705mm..... | 16 |
| PREMONTAGGIO TERGIPAVIMENTO L=800 (OPZIONALE)..... | 18 |
| GRUPPO ATTACCO TERGIPAVIMENTO..... | 20 |
| GRUPPO TELAIO..... | 22 |
| GRUPPO PIANTONE DELLO STERZO - VOLANTE - COMANDO BASAMENTO E TERGIPAVIMENTO..... | 26 |
| PREMONTAGGIO MANUBRIO..... | 30 |
| PREMONTAGGIO RUOTA ANTERIORE..... | 32 |
| GRUPPO SERBATOI..... | 34 |
| GRUPPO SERBATOI (VER. CFC)..... | 38 |
| PREMONTAGGIO SERBATOIO SOLUZIONE..... | 42 |
| PREMONTAGGIO SERBATOIO RECUPERO..... | 44 |
| GRUPPO IMPIANTO IDRICO..... | 48 |
| GRUPPO IMPIANTO ELETTRICO..... | 50 |
| KIT OPZIONALE CARICABATTERIE (VER. CB)..... | 52 |
| TAVOLA ETICHETTE..... | 54 |
| KIT OPZIONALE LAMPEGGIANTE 24V..... | 56 |
| KIT OPZIONALE PARASPRUZZI..... | 58 |
| KIT OPZIONALE ACCESSORI PULIZIA..... | 60 |

SUMMARY

| | |
|---|----|
| SUMMARY..... | 3 |
| INTRODUCTION:..... | 7 |
| HOW TO ORDER:..... | 7 |
| UPDATES FROM THE PREVIOUS VERSION:..... | 7 |
| RAPID CONSULTATION (ELECTRONIC FORMAT)..... | 7 |
| BRUSHES BASE ASSEMBLY..... | 12 |
| SQUEEGEE ASSEMBLY L=705mm..... | 16 |
| SQUEEGEE ASSEMBLY L=800mm (OPTIONAL)..... | 18 |
| SQUEEGEE CONTROL ASSEMBLY..... | 20 |
| BODYWORK ASSEMBLY..... | 22 |
| ASSEMBLY STEERING-STEERING-LEVER CONTROL..... | 26 |
| PREASSEMBLY HANDLE CONTROL..... | 30 |
| FRONT WHEEL GROUP..... | 32 |
| GROUP TANKS AND ACCESSORIES..... | 34 |
| GROUP TANKS AND ACCESSORIES (VER. CFC)..... | 38 |
| SOLUTION TANK ASSEMBLY..... | 42 |
| RECOVERY TANK ASSEMBLY..... | 44 |
| WATER UNIT..... | 48 |
| ELECTRIC COMPONENTS ASSEMBLY..... | 50 |
| OPTIONAL BATTERY CHARGER KIT (VER. CB)..... | 52 |
| DECAL ASSEMBLY..... | 54 |
| OPTIONAL WITH FLASHING..... | 56 |
| OPTIONAL BASE GROUP SPLASH..... | 58 |
| OPTIONAL ACCESSORIES CLEANING GROUP..... | 60 |

SOMMAIRE

| | |
|--|----|
| SOMMAIRE..... | 4 |
| INTRODUCTION:..... | 8 |
| COMMENT PASSER COMMANDE:..... | 8 |
| MISE À JOUR DE LA VERSION PRÉCÉDENTE:..... | 8 |
| CONSULTATION RAPIDE (FORMAT ELECTRONIQUE)..... | 8 |
| GRUPE PLATEAU DES BROSSES..... | 12 |
| ENSEMBLE DE SUCEUR L=705mm..... | 16 |
| ENSEMBLE DE SUCEUR L=800mm (OPTION)..... | 18 |
| GRUPE COMMANDE DE SUCEUR..... | 20 |
| GRUPE DE CARROSERIE..... | 22 |
| GRUPE DIRECTION-DIRECTION-LEVIER COMMANDE..... | 26 |
| PREMONTAGE POIGNÉE DE LA CONTRÔLE..... | 30 |
| GRUPE DE ROUE AVANT..... | 32 |
| RÉSERVOIRS DE GROUPES ET ACCESSOIRES..... | 34 |
| RÉSERVOIRS DE GROUPES ET ACCESSOIRES (VER. CFC)..... | 38 |
| GRUPE DE RESERVOIR EAU PROPRE..... | 42 |
| GRUPE DE RESERVOIR RECUPERATION..... | 44 |
| GRUPE HYDRIQUE..... | 48 |
| GRUPE COMPOSANTS ELECTRIQUES..... | 50 |
| GRUPE OPTIONNEL CHARGEUR DE BATTERIES (VER. CB)..... | 52 |
| GRUPE ETIQUETTE..... | 54 |
| OPTION AVEC CLIGNOTANTS..... | 56 |
| OPTION SPLASH GRUPE DE BASE..... | 58 |
| GRUPE ACCESSOIRES EN OPTION DE NETTOYAGE..... | 60 |

INHALTSANGABE

| | |
|---|----|
| INHALTSANGABE..... | 4 |
| EINLEITUNG:..... | 9 |
| BESTELLVORSCHLAG:..... | 9 |
| UPDATES FROM THE PREVIOUS VERSION:..... | 9 |
| RASCHE EINSICHTNAHME (ELEKTRONISCHES FORMAT)..... | 9 |
| GRUPPE BÜRSTENGESTELL..... | 12 |
| SAUGFUSSGRUPPE L=705mm..... | 16 |
| SAUGFUSSGRUPPE L=800mm (OPTIONAL)..... | 18 |
| GRUPPE SAUGFUSSBETÄTIGUNG..... | 20 |
| GRUPPE FAHRGESTELL..... | 22 |
| GRUPPE LENKUNG-LENKUNG-HEBEL STEUERUNG..... | 26 |
| VORMONTAGE GRIFF KONTROLLE..... | 30 |
| VORDERRAD GROUP..... | 32 |
| GROUP TANKS UND ZUBEHÖR..... | 34 |
| GROUP TANKS UND ZUBEHÖR (VER. CFC)..... | 38 |
| GRUPPE FRISCHWASSERTANK..... | 42 |
| GRUPPE SCHMUTZWASSERTANK..... | 44 |
| WASSERGRUPPE..... | 48 |
| GRUPPE ELEKTROTEILE..... | 50 |
| KIT LADEN BATTERIEN (VER. CB)..... | 52 |
| SCHILDGRUPPE..... | 54 |
| OPTIONAL MIT BLITZENDEN..... | 56 |
| OPTIONAL BASE GROUP SPLASH..... | 58 |
| ZUBEHÖR REINIGUNG GROUP..... | 60 |

ÍNDICE

| | |
|--|----|
| ÍNDICE | 5 |
| INTRODUCCIÓN:..... | 10 |
| MODALIDADES DE LOS PEDIDOS:..... | 10 |
| ACTUALIZACIÓN DE LA VERSIÓN ANTERIOR:..... | 10 |
| CONSULTA RÁPIDA (FORMATO ELECTRÓNICO) | 10 |
| GRUPO BANCADA CEPILLOS | 12 |
| GRUPO LIMPIADOR DE SUELO L=705mm | 16 |
| GRUPO LIMPIADOR DE SUELO L=800mm (OPCIONAL) | 18 |
| GRUPO MANDO LIMPIAPAVIMENTOS | 20 |
| GRUPO CARROCERÍA | 22 |
| GRUPO GOBIERNO-VUELO-PALANCA CONTROL | 26 |
| PREMONTAJE DE EL ASIDERO DE CONTROL | 30 |
| GRUPO DE LA RUEDA DELANTERA | 32 |
| TANQUES PARA GRUPOS Y ACCESORIOS | 34 |
| TANQUES PARA GRUPOS Y ACCESORIOS (VER. CFC)..... | 38 |
| GRUPO TANQUE SOLUCIÓN..... | 42 |
| GRUPO TANQUE RECUPERACIÓN..... | 44 |
| GRUPO AGUA | 48 |
| GRUPO COMPONENTES ELÉCTRICOS..... | 50 |
| GRUPO OPCIONAL CARGADOR DE BATERÍAS (VER. CB)..... | 52 |
| GRUPO ETIQUETA..... | 54 |
| OPCIONAL CON INTERMITENTE | 56 |
| BASE OPCIONAL SPLASH GRUPO..... | 58 |
| GRUPO ACCESORIOS OPCIONALES DE LIMPIEZA..... | 60 |

Le descrizioni contenute nella presente pubblicazione non si intendono impegnative.

L'azienda pertanto, si riserva il diritto di apportare in qualunque momento, le eventuali modifiche ad organi, dettagli, forniture di accessori, che essa ritiene convenienti per un miglioramento o per qualsiasi esigenza di carattere costruttivo o commerciale.

La riproduzione anche parziale dei testi e dei disegni, contenuti nella presente pubblicazione, è vietata ai sensi di legge.

L'azienda si riserva il diritto di apportare modifiche di carattere tecnico e/o di dotazione. Le immagini sono da intendersi di puro riferimento e non vincolanti in termini di design e dotazione.

INTRODUZIONE:

Il presente vuole essere da guida per l'ordinazione delle parti di ricambio ed è stato realizzato in modo da consentire una rapida identificazione della macchina in tutte le sue versioni e quindi una rapida visualizzazione dei pezzi che la compongono.

MODALITÀ DI ORDINAZIONE:

Per facilitare la ricerca di magazzino e la spedizione dei pezzi di ricambio, si pregano vivamente i Sig. Clienti di attenersi alle seguenti norme e specificare sempre :

- Modello e numero di matricola della macchina;
- Numero di posizione e numero di tavola dove sono rappresentati;
- Codice di ordinazione e denominazione;
- Quantità dei pezzi desiderati;
- Indirizzo esatto e ragione sociale del Committente, completo con l'eventuale recapito per la consegna della merce;
- Mezzo di spedizione desiderato. (Nel caso questa voce non sia specificata la Ditta Costruttrice si riserva di usare a sua discrezione il mezzo più opportuno).

AGGIORNAMENTI DALLA VERSIONE PRECEDENTE:

→ = Documento valido dalla matricola.

← = Documento annullato dalla matricola.

| | PAG. | N. DOC. | VER. | MATRICOLA |
|---|------|----------|------|-----------|
| → | 12 | 10035089 | AD | 115031889 |
| → | 26 | 10039414 | AB | |
| → | 34 | 10035472 | AF | 114010551 |
| → | 38 | 10056225 | AB | 114010551 |
| → | 44 | 10035480 | AD | 114004567 |

| | PAG. | N. DOC. | VER. | MATRICOLA |
|---|------|----------|------|-----------|
| → | 48 | 10035194 | AC | 113005566 |
| → | 50 | 10039411 | AB | 114012451 |
| | | | | |
| | | | | |

CONSULTAZIONE RAPIDA (FORMATO ELETTRONICO)

Per una consultazione rapida del documento informatico, utilizzare i "Segnalibri" e "Link Pagina".

Link Pagina:

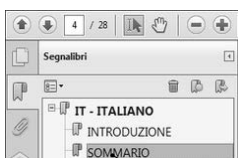


Nel Sommario del documento, per visualizzare la pagina desiderata basta cliccare sul numero di pagina corrispondente, ed esso vi rimanda alla destinazione desiderata.

Segnalibri:



Attivare il pannello "Segnalibri" del browser di interfaccia, cliccando l'icona ad esso adibito (1), l'icona può variare in funzione della versione del visualizzatore Acrobat.



Visualizzare i segnalibri nella lingua desiderata, scegliendo fra IT-EN-FR-DE-ES. Per visualizzare la pagina desiderata, basta cliccare sul titolo presente nel browser (2) ed esso vi rimanda alla destinazione desiderata.

The contained descriptions in the present publication are not binding. The Manufacturer therefore reserves itself the right to bring in whatever moment possible organs changes, details or supplies of accessories, that it holds convenient for an improvement, or for any demand of constructive or commercial character.
The partial reproduction of the texts and diagrammes contained in the present catalog, is forbidden by law.

The Manufacturer reserves itself the right to bring changes of technical character and/or of endowment. The images are meant of pure reference and not binding in terms of design and endowment.

INTRODUCTION:

This catalogue is intended to serve as a guide for the ordering of spare parts and is designed to facilitate rapid identification of the machine in all its versions and to rapid location of its component parts.

HOW TO ORDER:

For the purpose of simplifying stock searching and the delivery of spare parts, we would ask our customers to observe the following standard procedures, at all times specifying:

- The model and part number of the machine;
- The position number and the number of the table of chart in which the parts appear;
- Ordering code and part name;
- Quantity of parts required;
- Precise address and company status of the purchaser placing the order, complete with address for delivery of the goods;
- Shipping means required.

UPDATES FROM THE PREVIOUS VERSION:

→ = This document is valid since the serial number.

← = This document is valid till the serial number.

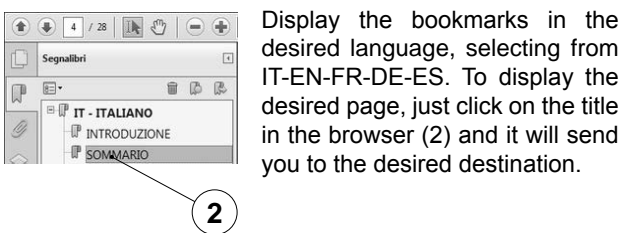
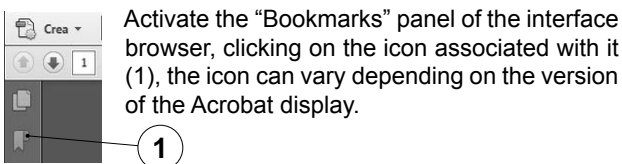
| | PAG. | N. DOC. | VER. | SERIAL NUMBER |
|---|------|----------|------|---------------|
| → | 12 | 10035089 | AD | 115031889 |
| → | 26 | 10039414 | AB | |
| → | 34 | 10035472 | AF | 114010551 |
| → | 38 | 10056225 | AB | 114010551 |

| | PAG. | N. DOC. | VER. | SERIAL NUMBER |
|---|------|----------|------|---------------|
| → | 44 | 10035480 | AD | 114004567 |
| → | 48 | 10035194 | AC | 113005566 |
| → | 50 | 10039411 | AB | 114012451 |

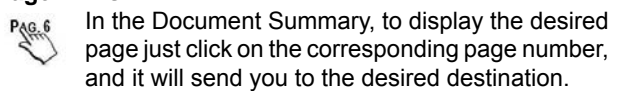
RAPID CONSULTATION (ELECTRONIC FORMAT)

For a rapid consultation of the electronic document, use "Bookmarks" and "Page Links".

Bookmarks:



Page Links:



Les descriptions contenu dans la présente publication ne s'entendent pas contraignant. Le Fabricant donc, il se réserve le droit d'apporter dans n'importe quel moment, les modifications éventuelles à organes, détails, fournitures d'accessoires, qu'elle croit convenables pour une amélioration ou pour n'importe quel exigence de caractère constructif ou commercial. La reproduction partielle aussi des textes et des dessins, contenu dans le présent catalogue, elle est prohibée aux termes de la loi.

Le Fabricant se réserve le droit d'apporter modifications de caractère technique et/ou de dotation. Les images sont à s'entendre en référence pure et pas contraignants en termes de design et dotation.

INTRODUCTION:

Le présent catalogue a pour but de guider l'utilisateur dans les commandes de pièces détachées. Il a été réalisé pour faciliter une identification rapide de la machine dans toutes ses versions et permet ainsi un repérage rapide de ses composants.

COMMENT PASSER COMMANDE:

Afin de simplifier la recherche dans le magasin et l'expédition des pièces de rechange, nous prions notre clientèle de respecter la procédure suivante en indiquant toujours:

- Le modèle et numéro de la machine;
- Le numéro de la position et numéro du tableau sur lequel figure la pièce;
- La référence et la dénomination;
- La quantité des pièces demandées;
- L'adresse exacte et la raison sociale de l'acheteur qui passe la commande, en indiquant l'adresse de livraison;
- Le moyen de transport désiré (dans le cas où ceci n'est pas précisé l'expéditeur se réserve le droit de choisir le transporteur).

MISE À JOUR DE LA VERSION PRÉCÉDENTE:

→ = Document valable à partir du numéro de série.

← = Document annulé par le numéro de série.

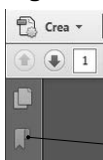
| | PAG. | N. DOC. | VER. | NUMÉRO DE SÉRIE |
|---|------|----------|------|-----------------|
| → | 12 | 10035089 | AD | 115031889 |
| → | 26 | 10039414 | AB | |
| → | 34 | 10035472 | AF | 114010551 |
| → | 38 | 10056225 | AB | 114010551 |

| | PAG. | N. DOC. | VER. | NUMÉRO DE SÉRIE |
|---|------|----------|------|-----------------|
| → | 44 | 10035480 | AD | 114004567 |
| → | 48 | 10035194 | AC | 113005566 |
| → | 50 | 10039411 | AB | 114012451 |
| | | | | |

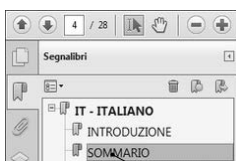
CONSULTATION RAPIDE (FORMAT ELECTRONIQUE)

Pour une consultation rapide du document informatique, utiliser les "Signets" et les "Liens Page".

Signets:



Activer le panneau « Signets » du navigateur d'interface, en cliquant sur l'icône qui y est associée (1), l'icône peut varier en fonction de la version de l'afficheur Acrobat.



Afficher les signets dans la langue souhaitée, en choisissant parmi IT-EN-FR-DE-ES. Pour afficher la page souhaitée, il suffit de cliquer sur le titre présent dans le navigateur (2) et celui-ci vous renvoie à la destination désirée.

Liens Page:



Dans le sommaire du document, pour afficher la page souhaitée, il suffit de cliquer sur le numéro de page correspondant, et celui-ci vous renvoie à la destination désirée.

Die Beschreibungen, welche in der vorliegenden Veröffentlichung vorhanden sind, sind nicht verpflichtend. Die Firma behält sich das Recht vor jederzeit eventuelle Modifikationen an wesentlichen Baugruppen, Details und Zubehör-Teilen durchzuführen, wenn dies für vorteilhaft bewertet wird und zu einer Verbesserung führt oder aufgrund von konstruktiven oder kommerziellen Anforderungen.

Die Vervielfältigung, auch wenn es sich nur um Text-Auszügen oder Abbildungen handelt, der vorliegenden Bedienungsanleitung ist entsprechend dem Gesetz untersagt.

Die Firma behält sich das Recht vor technische Eigenschaften und Ausstattungen zu modifizieren. Die Abbildungen sind zum Verständnis und dienen als Bezug sind nicht bindend in Bezug auf Design und Ausstattung.

EINLEITUNG:

Der vorliegende Katalog versteht sich als Führer für Ersatzteile und soll eine rasche Identifikation der Maschine in all ihren Ausführungen ermöglichen und daher ein sofortiges Erkennen der Teile, aus denen sie besteht.

BESTELLVORSCHLAG:

Um ein Auffinden im Lager und den Versand der Ersatzteile zu erleichtern, werden die Kunden ersucht, sich an folgende Normen zu halten und immer folgendes anzugeben:

- Modell- und Gerätenummer;
- Positions- und Tafelnummer, wo sie dargestellt sind;
- Bestellnummer und Handelsbezeichnung;
- Menge der gewünschten Teile;
- Genaue Adresse und Firmennamen des Auftraggebers, gemeinsam der ev. Anschrift für die Zusendung der Ware;
- Die gewünschte Versandart (falls nicht angegeben, behält sich der Lieferant das Recht vor, die günstigste Art zu wählen)

UPDATES FROM THE PREVIOUS VERSION:

→ = This document is valid since the serial number.

← = This document is valid till the serial number.

| | PAG. | N. DOC. | VER. | SERIAL NUMBER |
|---|------|----------|------|---------------|
| → | 12 | 10035089 | AD | 115031889 |
| → | 26 | 10039414 | AB | |
| → | 34 | 10035472 | AF | 114010551 |
| → | 38 | 10056225 | AB | 114010551 |

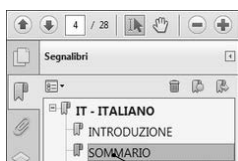
| | PAG. | N. DOC. | VER. | SERIAL NUMBER |
|---|------|----------|------|---------------|
| → | 44 | 10035480 | AD | 114004567 |
| → | 48 | 10035194 | AC | 113005566 |
| → | 50 | 10039411 | AB | 114012451 |

RASCHE EINSICHTNAHME (ELEKTRONISCHES FORMAT)

Zum raschen Nachschlagen im elektronischen Dokument stehen Ihnen die "Lesezeichen" und die "Seiten-Links" zur Verfügung.

Lesezeichen:

Aktivieren Sie das Bedienfeld „Lesezeichen“ des Schnittstellenbrowsers durch Anklicken des zugehörigen Icons (1), Je nach Ausführung der Acrobat-Ansicht kann das Icon variieren.



Rufen Sie die Lesezeichen in der gewünschten Sprache auf, Sie können zwischen IT-EN-FR-DE-ES wählen. Zum Aufrufen der gewünschten Seite müssen Sie nur auf den Titel im Browser (2) klicken und Sie werden zum gewünschten Ziel weitergeleitet.

Seiten-Link:



In der Inhaltsangabe des Dokuments können Sie die gewünschte Seite aufrufen. Dazu müssen Sie nur die entsprechende Seitennummer anklicken und Sie werden zum gewünschten Ziel weitergeleitet.

Las descripciones contenidas en la presente publicación no son empeñativas. La Empresa por lo tanto se reserva el derecho de aportar en cualquier momento, eventuales modificaciones a órganos, detalles, suministros de accesorios, que ella crea conveniente para una mejoría o por cualquier exigencia de carácter constructivo o comercial. La reproducción parcial de los textos y los diseños, contenidos en el presente catálogo, está prohibida por la ley.

La Empresa se reserva el derecho a aportar modificaciones de carácter técnico e/o de dotación. Las imágenes son de pura referencia y no vinculantes en términos de diseño y dotación.

INTRODUCCIÓN:

Ese catálogo quiere servir cómo guía para pedir las piezas de repuesto y se ha realizado de manera de consentir una rápida identificación de la máquina en todas sus versiones y por consiguiente una rápida individuación de las piezas que la componen.

MODALIDADES DE LOS PEDIDOS:

Para la búsqueda en el almacén y el envío de las piezas de repuesto, se ruega encarecidamente a los Sres. Clientes de seguir las reglas siguientes y de especificar siempre:

- El modelo y el número de matrícula de la máquina;
- El número de posición y el número de la tabla donde son representadas;
- El código de pedido y la denominación;
- El número de piezas que se desean;
- Las señas exactas y la razón social del Comitente, indicando también las señas eventuales para la entrega de la mercancía;
- El medio de envío que se desea. (En caso de que ese dato no se haya especificado, la Empresa Constructora se reserva el derecho de utilizar a su elección el medio más adecuado.

ACTUALIZACIÓN DE LA VERSIÓN ANTERIOR:

→ = Documento válido desde la matrícula n°.

← = Documento válido hasta la matrícula n°.

| | PAG. | N. DOC. | VER. | MATRICOLA |
|---|------|----------|------|-----------|
| → | 12 | 10035089 | AD | 115031889 |
| → | 26 | 10039414 | AB | |
| → | 34 | 10035472 | AF | 114010551 |
| → | 38 | 10056225 | AB | 114010551 |
| → | 44 | 10035480 | AD | 114004567 |

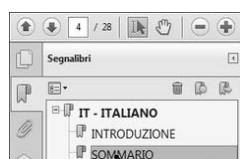
| | PAG. | N. DOC. | VER. | MATRICOLA |
|---|------|----------|------|-----------|
| → | 48 | 10035194 | AC | 113005566 |
| → | 50 | 10039411 | AB | 114012451 |
| | | | | |
| | | | | |
| | | | | |

CONSULTA RÁPIDA (FORMATO ELECTRÓNICO)

Para una consulta rápida del documento informático, utilizar los “Marcadores” y los “Enlaces de Página”.

Marcadores:

Activar el panel “Marcadores” del buscador de interfaz, haciendo clic en el icono correspondiente (1); el icono puede variar de acuerdo con la versión del visualizador Acrobat.



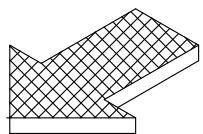
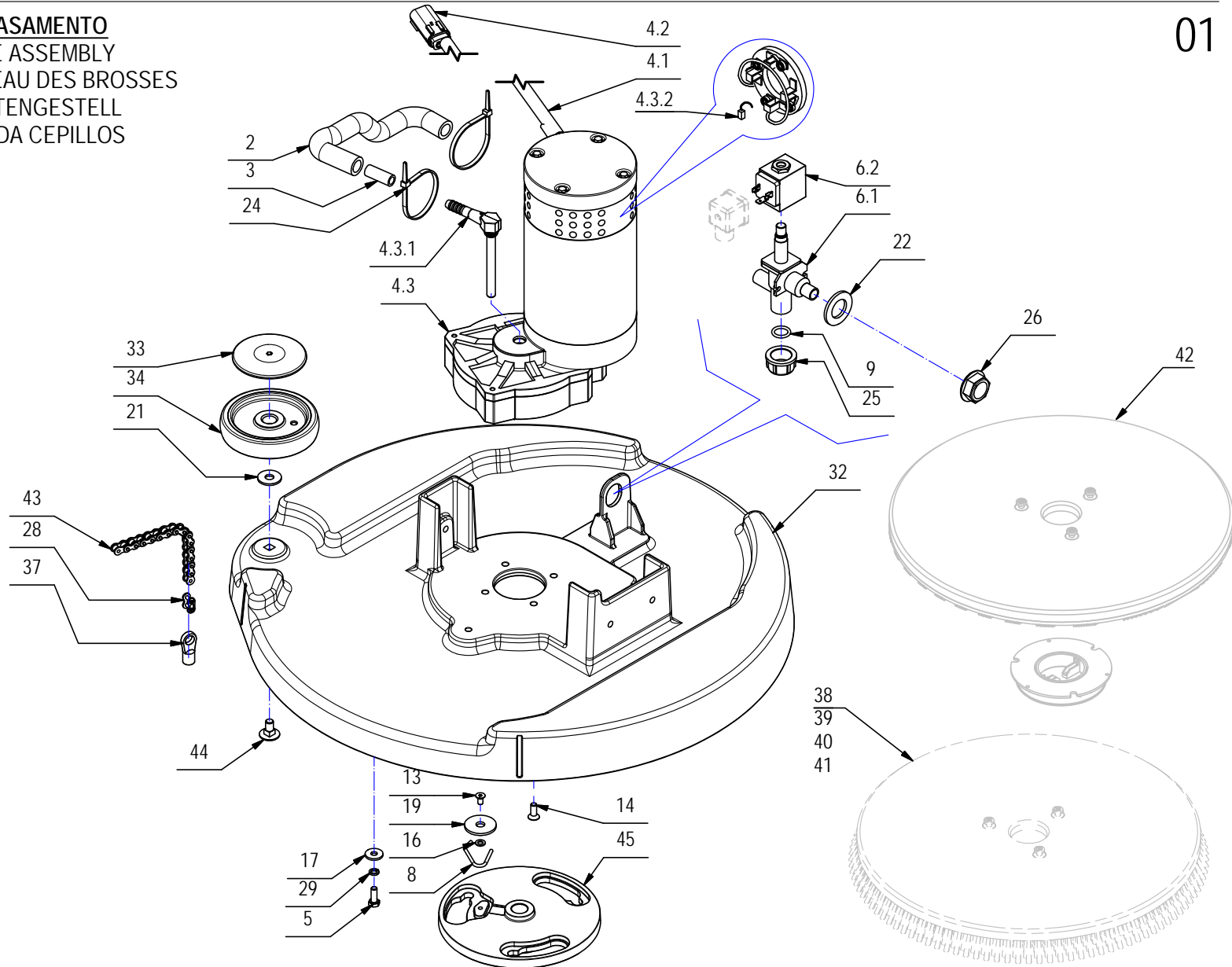
Visualizar los marcadores en el idioma deseado, eligiendo entre IT-EN-FR-DE-ES. Para visualizar la página deseada, basta con hacer clic en el título presente en el buscador (2) para acceder al sitio deseado.

Enlaces de Página:



En el Índice del documento, para visualizar la página deseada basta con hacer clic en el número de página correspondiente para acceder al sitio deseado.

CR-01 PREM. BASAMENTO
BRUSHES BASE ASSEMBLY
GROUPE PLATEAU DES BROSSES
GRUPPE BÜRSTENGESTELL
GRUPO BANCADA CEPILLOS

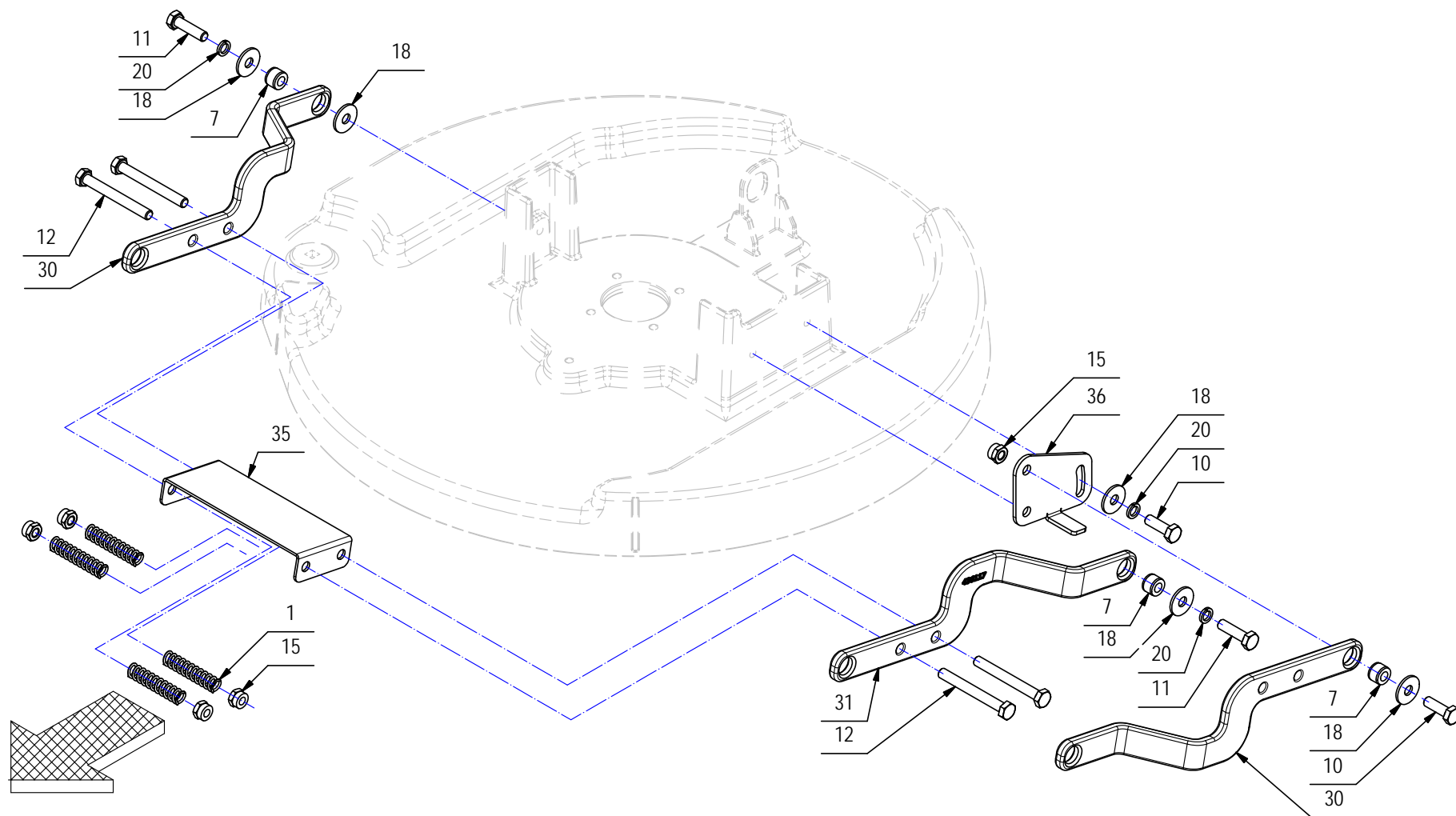


CR-01 PREM. BASAMENTO

01

| POS. | CODICE | QTÀ | DESCRIZIONE | DENOMINATION | DESCRIPTION | BENENNUNG | DESCRIPCION |
|-------|--------|-----|--|-----------------------|-----------------------|---------------------|-----------------------|
| 1 | 202471 | 4 | MOLLA COMP. 12X1.75X55 | SPRING | RESSORT | FEDER | RESORTE |
| 2 | 209533 | 1 | TUBO Di=13 De=20 L=220 PVC | PIPE | TUBE | ROHR | TUBO |
| 3 | 221379 | 1 | TUBO VITREO D=12 d=8 L=30 | PIPE | TUBE | ROHR | TUBO |
| 4 | 222452 | 1 | MOTORID. 24V 500W 140RPM H2O CON MOLEX | GEARED MOTOR | MOTO-REDUCTEUR | GETRIEBEMOTOR | MOTORREDUCTOR |
| 4.1 | 414378 | 1 | GUAINA D.12,7x300 TERMOR. | SHEATH | GAINÉ | SCHUTZMANTEL | VAINA |
| 4.2 | 436411 | 1 | CONNETTORE MOLEX MX150L FEM. 19433-0013 | CONNECTOR FEMALE | CONNECTEUR FEMELLE | STECKER OHNE ZAPFEN | CONECTOR HEMBRA |
| 4.3 | 438300 | 1 | MOTORID. 24V 500W 140RPM ALBERO FIL. SX | GEARED MOTOR ASSEMBLY | MOTO-REDUCTEUR | GETRIEBEMOTOR | MOTORREDUCTOR |
| 4.3.1 | 423060 | 1 | PORTAGOMMA ESAGONALE FILET. G1/4 MASCHIO | CONNECTOR | RACCORD | SCHLAUCHANSCHLUSS | EMPALME TUBO DE GOMA |
| 4.3.2 | 409412 | 4 | SPAZZ. MOT. 7X14X19 GM4EC01 (OCCHIELLO) | CARBON BRUSH MOTOR | CHARBON MOTEUR | KOHLBÜRSTE | ESCOBILLA MOTOR |
| 5 | 407664 | 1 | VITE M6x16 TE UNI 5739 A2 | SCREW | VIS | SCHRAUBE | TORNILLO |
| 6 | 407887 | 1 | ELETTROVALVOLA COMPLETA 24V 1/2" ACL 3 | SOLENOID VALVE | ELECTROVANNE | MAGNETVENTIL | ELETTROVALVOLA |
| 6.1 | 407859 | 1 | CORPO ELETTROVALVOLA 1/2- V.24/36 (ACL) | SOLENOID VALVE BODY | CORPS D#ELECTROVANNE | KÖRPER MAGNETVENTIL | CUERPO ELECTROVALVULA |
| 6.2 | 407866 | 1 | BOBINA 24V 1/2 (PER ACL 407887) | COIL | BOBINE | SPULE | BOBINA |
| 7 | 408020 | 3 | BOCCOLA D=15 d=8 S=10,5 OT58 | BUSHING | BAGUE | BUCHSE | CASQUILLO |
| 8 | 408128 | 1 | MOLLA BLOCCAGGIO SPAZZOLA | SPRING | RESSORT | FEDER | RESORTE |
| 9 | 408595 | 1 | GUARNIZIONE OR 3056 | GASKET | JOINT | DICHTUNG | JUNTA |
| 10 | 408674 | 2 | VITE M8x25 TE UNI 5739 ZINC | SCREW | VIS | SCHRAUBE | TORNILLO |
| 11 | 408676 | 2 | VITE M8x30 TE UNI 5739 ZINC | SCREW | VIS | SCHRAUBE | TORNILLO |
| 12 | 408686 | 4 | VITE M8X70 TE UNI 5737 FP ZINC | SCREW | VIS | SCHRAUBE | TORNILLO |
| 13 | 408962 | 1 | VITE M5X10 TPSEI UNI 5933 DIN 7991 A2 | SCREW | VIS | SCHRAUBE | TORNILLO |
| 14 | 408966 | 4 | VITE M6x16 TPSEI UNI 5933 ZINC | SCREW | VIS | SCHRAUBE | TORNILLO |
| 15 | 409085 | 5 | DADO M8x8,5 AUTOBL. UNI 7474 ZINC | LOCK NUT | ECROU AUTOFREINES | SICHERUNGSMUTTER | TUERCA AUTOBLOCANTE |
| 16 | 409150 | 1 | ROSETTA 5X11X1 UNI 6592 ZINC | WASHER | RONDELLE | UNTERLAGSCHEIBE | ARANDELA |
| 17 | 409161 | 1 | ROSETTA 6,6x18x2 UNI 6593 A2 | WASHER | RONDELLE | SCHEIBE | ARANDELA |
| 18 | 409179 | 5 | ROSETTA 9x24x2,5 UNI 6593 ZINC | WASHER | RONDELLE | UNTERLAGSCHEIBE | ARANDELA |
| 19 | 409180 | 1 | ROSETTA 9x32x2,5 UNI 6593 ZINC | WASHER | RONDELLE | UNTERLAGSCHEIBE | ARANDELA |
| 20 | 409181 | 3 | ROSETTA GROWER 8x13x2,2 ZINC | LOCK WASHER | RONDELLE FREIN | ZAHNSCHEIBE | ARANDELLA DENTADA |
| 21 | 409185 | 1 | ROSETTA 9x24x2,5 UNI 6593 A2 | WASHER | RONDELLE | UNTERLEGSCHIEBE | ARANDELA |
| 22 | 409230 | 1 | ROSETTA 21x37x3 UNI 6592 ZINC | WASHER | RONDELLE | UNTERLAGSCHEIBE | ARANDELA |
| 24 | 410277 | 2 | FASCETTA PLASTICA 4.5X200 | CLAMP | COLLIER | BRIDE | ABRAZADERA |
| 25 | 410409 | 1 | TAPPO FEMMINA 1/2" - PLASTICA | CAP | CAPUCHON | KAPPE | TAPON |
| 26 | 410442 | 1 | GHIERA 1/2" | RING NUT | EMBOUT | STOPMUTTER | TUERCA ANULAR |
| 28 | 411947 | 1 | GIUNTO CATENA DA 3/8 | JOINT CHAIN | ATTACHE RAPIDE CHAINE | KETTENSCHLOSS | ACOPLAMIENTO CADENA |
| 29 | 415945 | 1 | ROSETTA M6 UNI 1751 INOX GROWER | WASHER | RONDELLE | UNTERLAGSCHEIBE | ARANDELA |
| 30 | 436116 | 2 | BRACCIO DX SOLLEVAMENTO BASAMENTO | RIGHT ARM | BRAS DROITE | ARM RECHTS | BRAZO DERECHO |
| 31 | 436117 | 1 | BRACCIO SX SOLLEVAMENTO BASAMENTO | LEFT ARM | BRAS GAUCHE | ARM LINKS | BRAZO IZQUIERDO |
| 32 | 436118 | 1 | BASAMENTO | BRUSH BASE | EMBASE DE BROSE | BÜRSTENGESTELL | BANCADA CEPILLO |
| 33 | 436119 | 1 | BOCCOLA COPERTURA RUOTINA BASAMENTO | BUSHING | BAGUE | BUCHSE | CASQUILLO |

CR-01 PREM. BASAMENTO
BRUSHES BASE ASSEMBLY
GRUPE PLATEAU DES BROSSES
GRUPPE BÜRSTENGESTELL
GRUPO BANCADA CEPILLOS

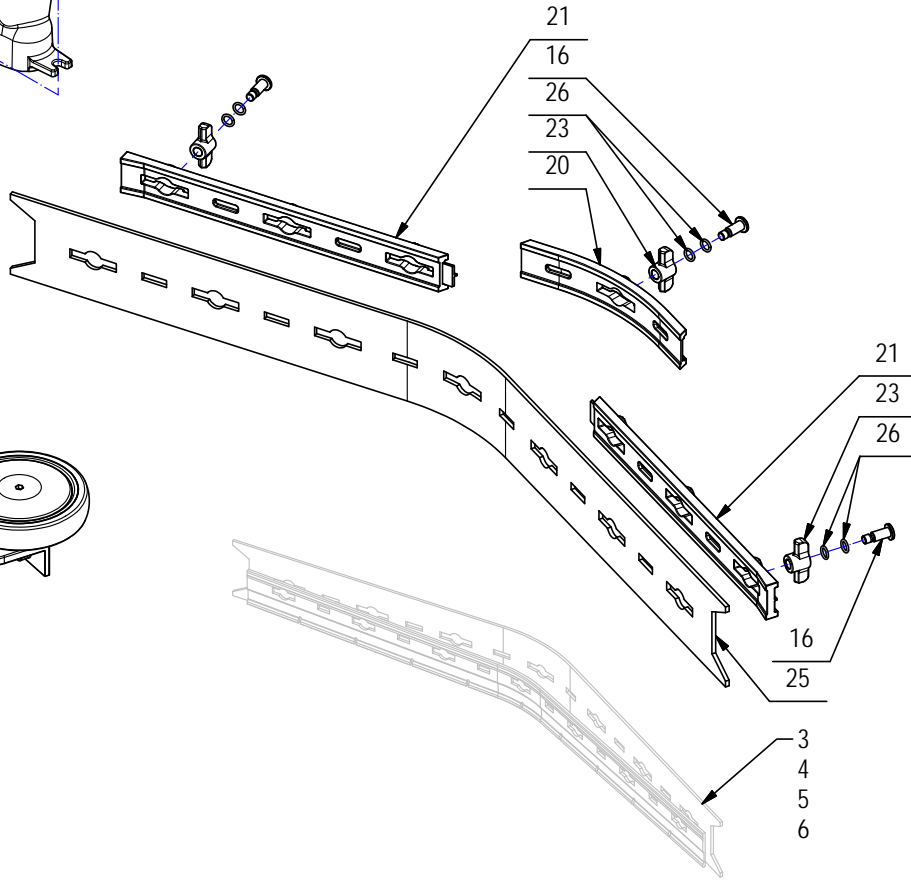
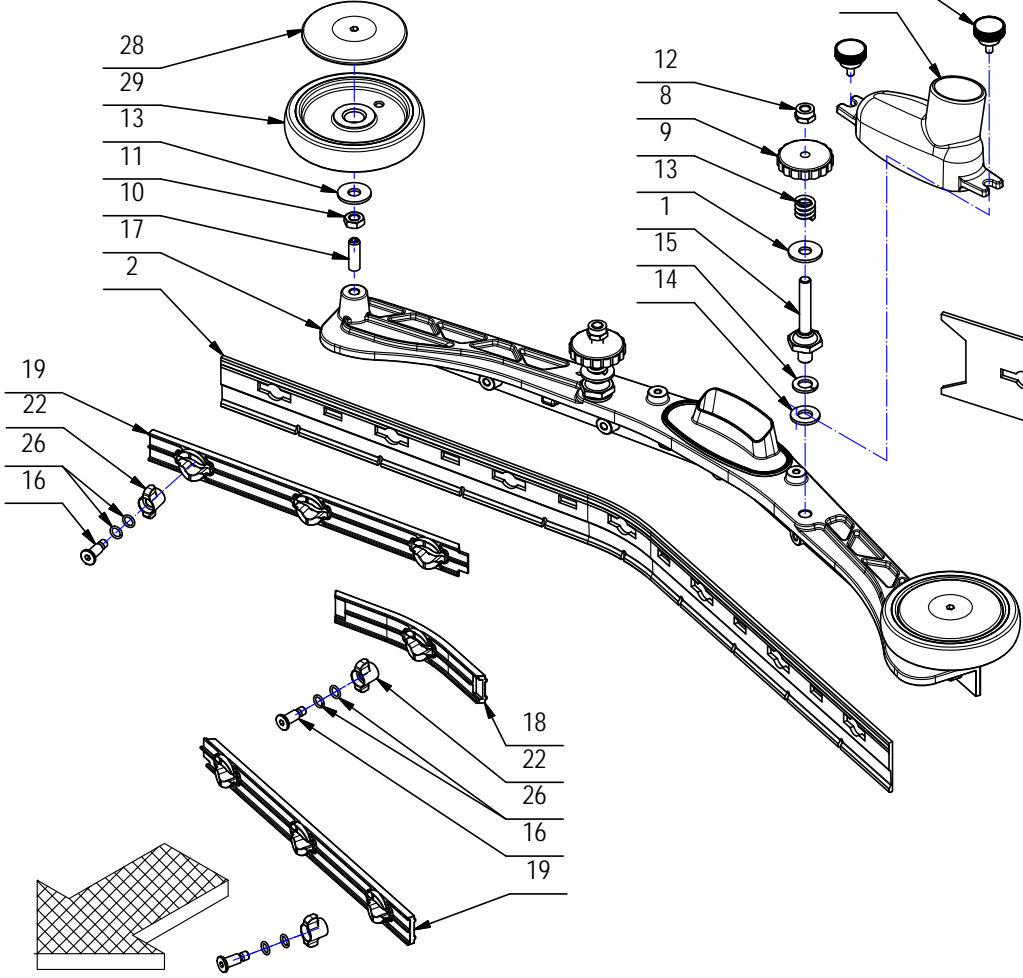
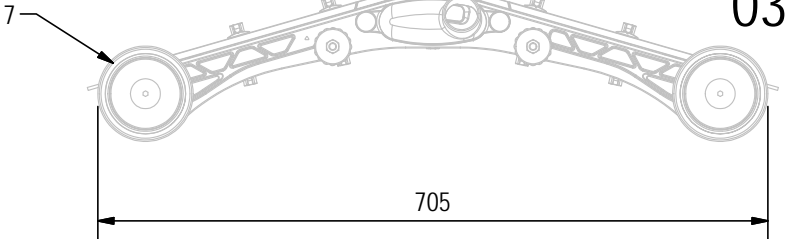


CR-01 PREM. BASAMENTO**01**

| POS. | CODICE | QTÀ | DESCRIZIONE | DENOMINATION | DESCRIPTION | BENENNUNG | DESCRIPCION |
|------|--------|-----|--|--------------|-------------------|---------------------|-------------------|
| 34 | 436120 | 1 | RUOTINA PARACOLPI BASAMENTO D=100 H=20 | BUMPER | BUTEE | PUFFER | PARACHOQUES |
| 35 | 436185 | 1 | STAFFA GUIDA BRACCI BASAMENTO MXR | SUPPORT | SUPPORT | HALTERUNG | SOPORTE |
| 36 | 436186 | 1 | PIASTRA TERZO PUNTO MXR | PLAQUE | PLAQUE | BEFESTIGUNGSAUFLAGE | PLACA |
| 37 | 436192 | 1 | ATTACCO AD OCCHIELLO M6 d=10,1 TIPO 132 | COUPLING | ATTAQUE | KUPPLUNG | ACOPLAMIENTO |
| 38 | 436232 | 1 | SPAZZOLA D=560 H=35 d=128 - PPL 0,3 | BRUSH | BROSSE | BÜRSTE | CEPILLO |
| 39 | 436233 | 1 | SPAZZOLA D=560 H=35 d=128 - PPL 0,6 | BRUSH | BROSSE | BÜRSTE | CEPILLO |
| 40 | 436234 | 1 | SPAZZOLA D=560 H=35 d=128 - PPL 0,9 | BRUSH | BROSSE | BÜRSTE | CEPILLO |
| 41 | 436235 | 1 | SPAZZOLA D=560 H=35 d=128 - TYNEX 0,9 | BRUSH | BROSSE | BÜRSTE | CEPILLO |
| 42 | 436236 | 1 | DISCO TRASCINATORE D=560 H=6 d=128 | PAD HOLDER | DISQUE ENTRAÎNEUR | TREIBTELLERS | DISCO DE ARRASTRE |
| 43 | 436263 | 1 | CATENA A RULLI ISO 06B - 3/8" - 15 PASSI | CHAIN | CHAINE | KETTE | CADENA |
| 44 | 436341 | 1 | VITE M8x16 TTQST - UNI 5732 - A2 | SCREW | VIS | SCHRAUBE | TORNILLO |
| 45 | 441826 | 1 | FLANGIA BASAMENTO MXR AL | FLANGE | FLASQUE | FLANSCH | BRIDA |

CR-03 PREM. TERGIPAVIMENTO L=705mm
SQUEEGEE ASSEMBLY
ENSEMBLE DE SUCEUR
SAUGFUSSGRUPPE
GRUPO LIMPIADOR DE SUELO

03



16

CR-03 PREM. TERGIPAVIMENTO L=705mm**03**

| POS. | CODICE | QTÀ | DESCRIZIONE | DENOMINATION | DESCRIPTION | BENENNUNG | DESCRIPCION |
|------|--------|-----|--|--------------------------|--------------------------|-----------------------|-----------------------------------|
| 1 | 219372 | 2 | COLONNETTA SGANCIO M10-CH22 - M8 (28-45) | STUD BOLT | TIGE | GEWINDEBOLZEN | PRISIONERO |
| 2 | 219374 | 1 | GOMMA ANT. POLIURETANO H=45 L=690 S=4 | FRONT RUBBER | BAVETTE AVANT | VORDERER SAUGGUMMI | GOMA DELANTERA |
| 3 | 219451 | 1 | KIT GOMME TERGIPAVIMENTO (PARA 33Sh) | KIT SQUEEGEE (PARA 33Sh) | KIT RACLETTE (PARA 33Sh) | KIT RAKEL (PARA 33Sh) | KIT ESCOBILLA DE GOMA (PARA 33Sh) |
| 4 | 219452 | 1 | KIT GOMME TERGIPAVIMENTO (POLIURETANO) | KIT SQUEEGEE (POL.) | KIT RACLETTE (POL.) | KIT RAKEL (POL.) | KIT ESCOBILLA DE GOMA (POL.) |
| 5 | 219453 | 1 | KIT GOMME TERGIPAVIMENTO (LATEX) | KIT SQUEEGEE (LATEX) | KIT RACLETTE (LATEX) | KIT RAKEL (LATEX) | KIT ESCOBILLA DE GOMA (LATEX) |
| 6 | 222346 | 1 | KIT GOMME TERGIPAVIMENTO (PARA 40Sh) | KIT SQUEEGEE (PARA 40Sh) | KIT RACLETTE (PARA 40Sh) | KIT RAKEL (PARA 40Sh) | KIT ESCOBILLA DE GOMA (PARA 40Sh) |
| 7 | 222381 | 1 | PREM. TERGIPAVIMENTO L=705 | SQUEEGEE ASSEMBLY | SUCEUR COMPLETE | SAUGFUSS KOMPLETT | LIMPIAPAVIMENTOS COMPLETO |
| 8 | 400112 | 2 | VOLANTINO LOBATO PASSANTE V/40/PS M8 | HANDWHEEL | VOLANT | HANDGRIFF | RUEDA DE MANIOBRA |
| 9 | 408098 | 2 | MOLLA COMPR. 14,5x15x2,5 COLON. TERGIP. | SPRING | RESSORT | FEDER | RESORTE |
| 10 | 408913 | 2 | GRANO M8x25 EI UNI 5923 A2 | DOWEL | VIS CYLINDRIQUE | MADENSCHRAUBE | TORNILLO |
| 11 | 409048 | 2 | DADO M8x5 UNI 5589 A2 | NUT | ECROU | MUTTER | TUERCA |
| 12 | 409087 | 2 | DADO M8 AUTOBL. UNI 7474 INOX BASSO | LOCK NUT | ECROU AUTOFREINES | SICHERUNGSMUTTER | TUERCA AUTOBLOCANTE |
| 13 | 409185 | 4 | ROSETTA 9x24x2,5 UNI 6593 A2 | WASHER | RONDELLE | UNTERLEGSCHIEBE | ARANDELA |
| 14 | 409192 | 2 | ROSETTA 10x21x2 UNI 6592 A2 | WASHER | RONDELLE | UNTERLAGSCHIEBE | ARANDELA |
| 15 | 409200 | 2 | ROSETTA GROWER 10x2,5x2,5 A2 | LOCK WASHER | RONDELLE FREIN | ZAHNSCHIEBE | ARANDELLA DENTADA |
| 16 | 430903 | 14 | PERNO MANOPOLINA D=11,8 d=7 M=6 H=22 | PIN | AXE | BOLZEN | PERNO |
| 17 | 430940 | 1 | CORPO TERGIPAVIMENTO 2010 L=638 | SQUEEGEE BODY | CORPS DE SUCEUR | SAUGFUSSKÖRPER | CUERPO LIMPIAPAVIMENTOS |
| 18 | 430944 | 1 | PREMIGOMMA ANTERIORE CENTRALE TERGI 2010 | FRONT BLADE | PLAQUETTE AVANT | VORDERER LEISTE | LISTON DELANTERA |
| 19 | 430945 | 2 | PREMIGOMMA ANTERIORE L=638 TERGI 2010 | FRONT BLADE | PLAQUETTE AVANT | VORDERER LEISTE | LISTON DELANTERA |
| 20 | 430949 | 1 | PREMIGOMMA POSTERIORE CENTRALE TERGI2010 | REAR BLADE | PLAQUETTE ARRIERE | HINTERER LEISTE | LISTON TRASERA |
| 21 | 430950 | 2 | PREMIGOMMA POSTERIORE L=638 TERGI 2010 | REAR BLADE | PLAQUETTE ARRIERE | HINTERER LEISTE | LISTON TRASERA |
| 22 | 430954 | 7 | GALLETTO CHIUSURA ANTERIORE TERGI 2010 | WING NUT | PAPILLON | FLÜGELSCHRAUBE | POMO |
| 23 | 430955 | 7 | GALLETTO CHIUSURA POSTERIORE TERGI 2010 | WING NUT | PAPILLON | FLÜGELSCHRAUBE | POMO |
| 24 | 430957 | 1 | BOCCHETTA DRITTA D=40 + GUARN. TERGI2010 | OPENING | BUSE | ÖFFNUNG | BOQUILLA |
| 25 | 431024 | 1 | GOMMA POST. 33 SHORE H=70 L=750 S=4 | REAR RUBBER | BAVETTE ARRIERE | HINTERER SAUGGUMMI | GOMA TRASERA |
| 26 | 431633 | 28 | O-RING 7x1,5 NBR 70 SHORE | O-RING | JOINT | O-RING | JUNTA ANULAR |
| 27 | 435330 | 2 | VOLANTINO ZIGRINATO ZPX/22 M5x10 6331400 | KNOB | POMMEAU | RENDELSCHRAUBE | POMO |
| 28 | 436119 | 2 | BOCCOLA COPERTURA RUOTINA BASAMENTO | BUSHING | BAGUE | BUCHSE | CASQUILLO |
| 29 | 436120 | 2 | RUOTINA PARACOLPI BASAMENTO D=100 H=20 | BUMPER | BUTEE | PUFFER | PARACHOQUES |

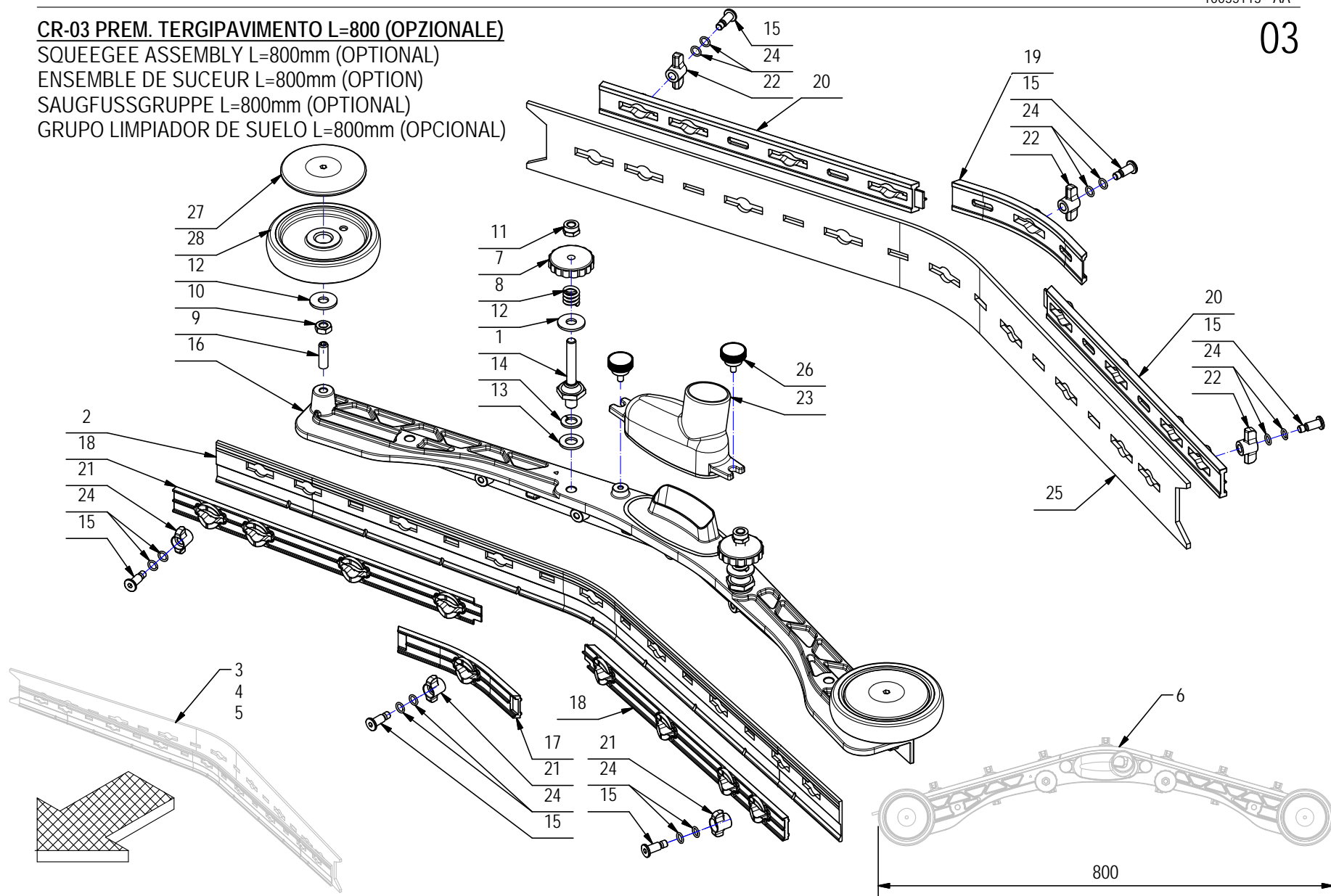
CR-03 PREM. TERGIPAVIMENTO L=800 (OPZIONALE)

SQUEEGEE ASSEMBLY L=800mm (OPTIONAL)

ENSEMBLE DE SUCEUR L=800mm (OPTION)

SAUGFUSSGRUPPE L=800mm (OPTIONAL)

GRUPO LIMPIADOR DE SUELO L=800mm (OPCIONAL)



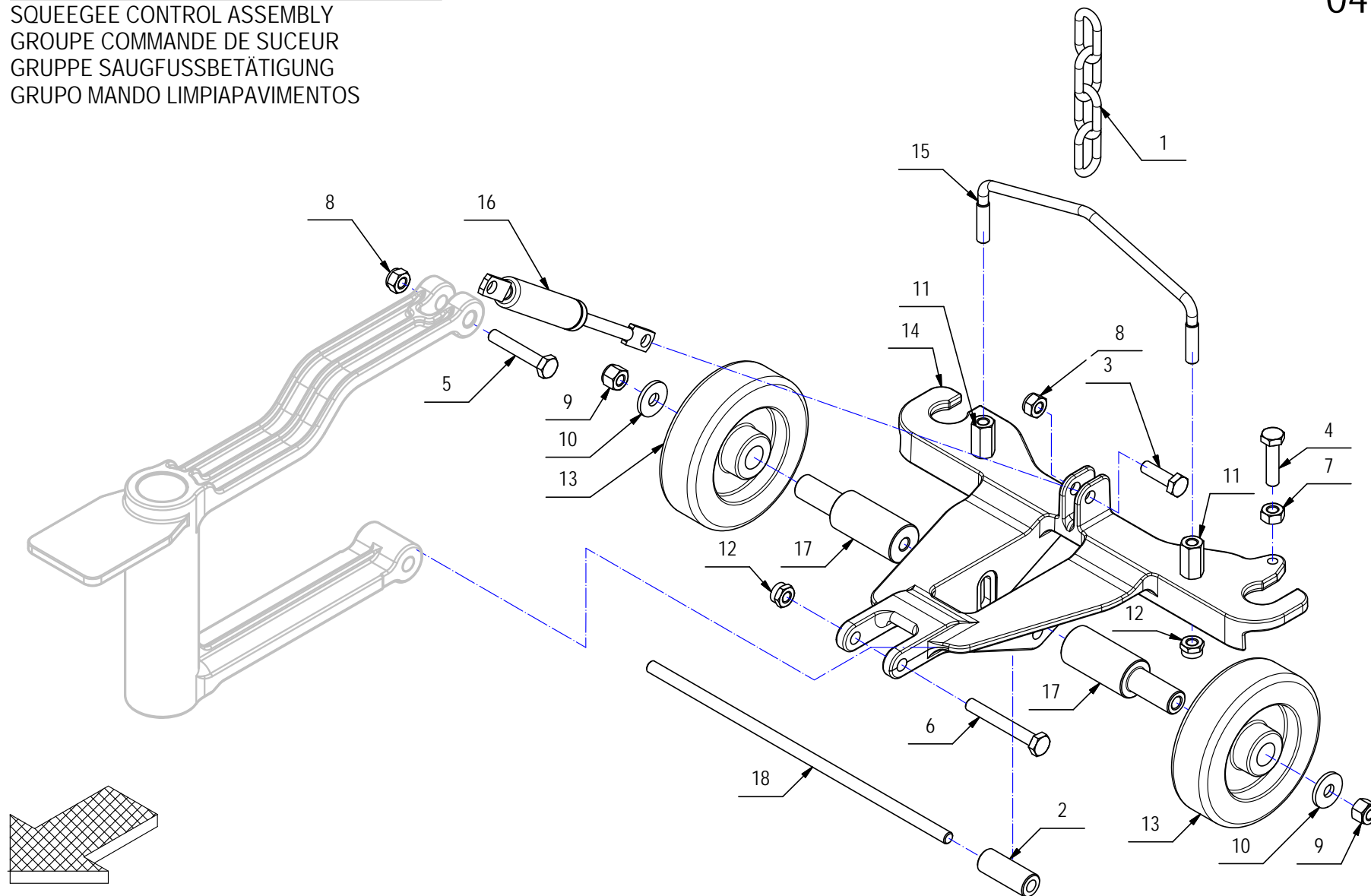
CR-03 PREM. TERGIPAVIMENTO L=800 (OPZIONALE)**03**

| POS. | CODICE | QTÀ | DESCRIZIONE | DENOMINATION | DESCRIPTION | BENENNUNG | DESCRIPCION |
|------|--------|-----|--|--------------------------|--------------------------|-----------------------|-----------------------------------|
| 1 | 219372 | 2 | COLONNETTA SGANCIO M10-CH22 - M8 (28-45) | STUD BOLT | TIGE | GEWINDEBOLZEN | PRISIONERO |
| 2 | 219375 | 1 | GOMMA ANT. POLIURETANO H=45 L=790 S=4 | FRONT RUBBER | BAVETTE AVANT | VORDERER SAUGGUMMI | GOMA DELANTERA |
| 3 | 221391 | 1 | KIT GOMME TERGIPAVIMENTO (PARA 33Sh) | KIT SQUEEGEE (PARA 33Sh) | KIT RACLETTE (PARA 33Sh) | KIT RAKEL (PARA 33Sh) | KIT ESCOBILLA DE GOMA (PARA 33Sh) |
| 4 | 221392 | 1 | KIT GOMME TERGIPAVIMENTO (POLIURETANO) | KIT SQUEEGEE (POL.) | KIT RACLETTE (POL.) | KIT RAKEL (POL.) | KIT ESCOBILLA DE GOMA (POL.) |
| 5 | 221393 | 1 | KIT GOMME TERGIPAVIMENTO (LATEX) | KIT SQUEEGEE (LATEX) | KIT RACLETTE (LATEX) | KIT RAKEL (LATEX) | KIT ESCOBILLA DE GOMA (LATEX) |
| 6 | 222433 | 1 | PREM. TERGIPAVIMENTO MXR L=800 | SQUEEGEE ASSEMBLY | SUCEUR COMPLETE | SAUGFUSS KOMPLETT | LIMPIAPAVIMENTOS COMPLETO |
| 7 | 400112 | 2 | VOLANTINO LOBATO PASSANTE V/40/PS M8 | HANDWHEEL | VOLANT | HANDGRIFF | RUEDA DE MANIOBRA |
| 8 | 408098 | 2 | MOLLA COMPR. 14,5x15x2,5 COLON. TERGIP. | SPRING | RESSORT | FEDER | RESORTE |
| 9 | 408913 | 2 | GRANO M8x25 EI UNI 5923 A2 | DOWEL | VIS CYLINDRIQUE | MADENSCHRAUBE | TORNILLO |
| 10 | 409048 | 2 | DADO M8x5 UNI 5589 A2 | NUT | ECROU | MUTTER | TUERCA |
| 11 | 409087 | 2 | DADO M8 AUTOBL. UNI 7474 INOX BASSO | LOCK NUT | ECROU AUTOFREINES | SICHERUNGSMUTTER | TUERCA AUTOBLOCANTE |
| 12 | 409185 | 4 | ROSETTA 9x24x2,5 UNI 6593 A2 | WASHER | RONDELLE | UNTERLEGSCHIEBE | ARANDELA |
| 13 | 409192 | 2 | ROSETTA 10x21x2 UNI 6592 A2 | WASHER | RONDELLE | UNTERLAGSCHIEBE | ARANDELA |
| 14 | 409200 | 2 | ROSETTA GROWER 10x2,5x2,5 A2 | LOCK WASHER | RONDELLE FREIN | ZAHNSCHIEBE | ARANDELLA DENTADA |
| 15 | 430903 | 18 | PERNO MANOPOLINA D=11,8 d=7 M=6 H=22 | PIN | AXE | BOLZEN | PERNO |
| 16 | 430941 | 1 | CORPO TERGIPAVIMENTO 2010 L=736 | SQUEEGEE BODY | CORPS DE SUCEUR | SAUGFUSSKÖRPER | CUERPO LIMPIAPAVIMENTOS |
| 17 | 430944 | 1 | PREMIGOMMA ANTERIORE CENTRALE TERGI 2010 | FRONT BLADE | PLAQUETTE AVANT | VORDERER LEISTE | LISTON DELANTERA |
| 18 | 430946 | 2 | PREMIGOMMA ANTERIORE L=736 TERGI 2010 | FRONT BLADE | PLAQUETTE AVANT | VORDERER LEISTE | LISTON DELANTERA |
| 19 | 430949 | 1 | PREMIGOMMA POSTERIORE CENTRALE TERGI2010 | REAR BLADE | PLAQUETTE ARRIERE | HINTERER LEISTE | LISTON TRASERA |
| 20 | 430951 | 2 | PREMIGOMMA POSTERIORE L=736 TERGI 2010 | REAR BLADE | PLAQUETTE ARRIERE | HINTERER LEISTE | LISTON TRASERA |
| 21 | 430954 | 9 | GALLETTO CHIUSURA ANTERIORE TERGI 2010 | WING NUT | PAPILLON | FLÜGELSCHRAUBE | POMO |
| 22 | 430955 | 9 | GALLETTO CHIUSURA POSTERIORE TERGI 2010 | WING NUT | PAPILLON | FLÜGELSCHRAUBE | POMO |
| 23 | 430957 | 1 | BOCCHETTA DRITTA D=40 + GUARN. TERGI2010 | OPENING | BUSE | ÖFFNUNG | BOQUILLA |
| 24 | 431633 | 36 | O-RING 7x1,5 NBR 70 SHORE | O-RING | JOINT | O-RING | JUNTA ANULAR |
| 25 | 434542 | 1 | GOMMA POST. PARA 33 SHORE S=4 H=70 L=850 | REAR RUBBER | BAVETTE ARRIERE | HINTERER SAUGGUMMI | GOMA TRASERA |
| 26 | 435330 | 2 | VOLANTINO ZIGRINATO ZPX/22 M5x10 6331400 | KNOB | POMMEAU | RENDELSCHRAUBE | POMO |
| 27 | 436119 | 2 | BOCCOLA COPERTURA RUOTINA BASAMENTO MXR | BUSHING | BAGUE | BUCHSE | CASQUILLO |
| 28 | 436120 | 2 | RUOTINA PARACOLPI BASAMENTO D=100 H=20 | BUMPER | BUTEE | PUFFER | PARACHOQUES |

CR-04 GRUPPO ATTACCO TERGIPAVIMENTO

SQUEEGEE CONTROL ASSEMBLY
GROUPE COMMANDE DE SUCEUR
GRUPPE SAUGFUSSBETÄTIGUNG
GRUPO MANDO LIMPIAPAVIMENTOS

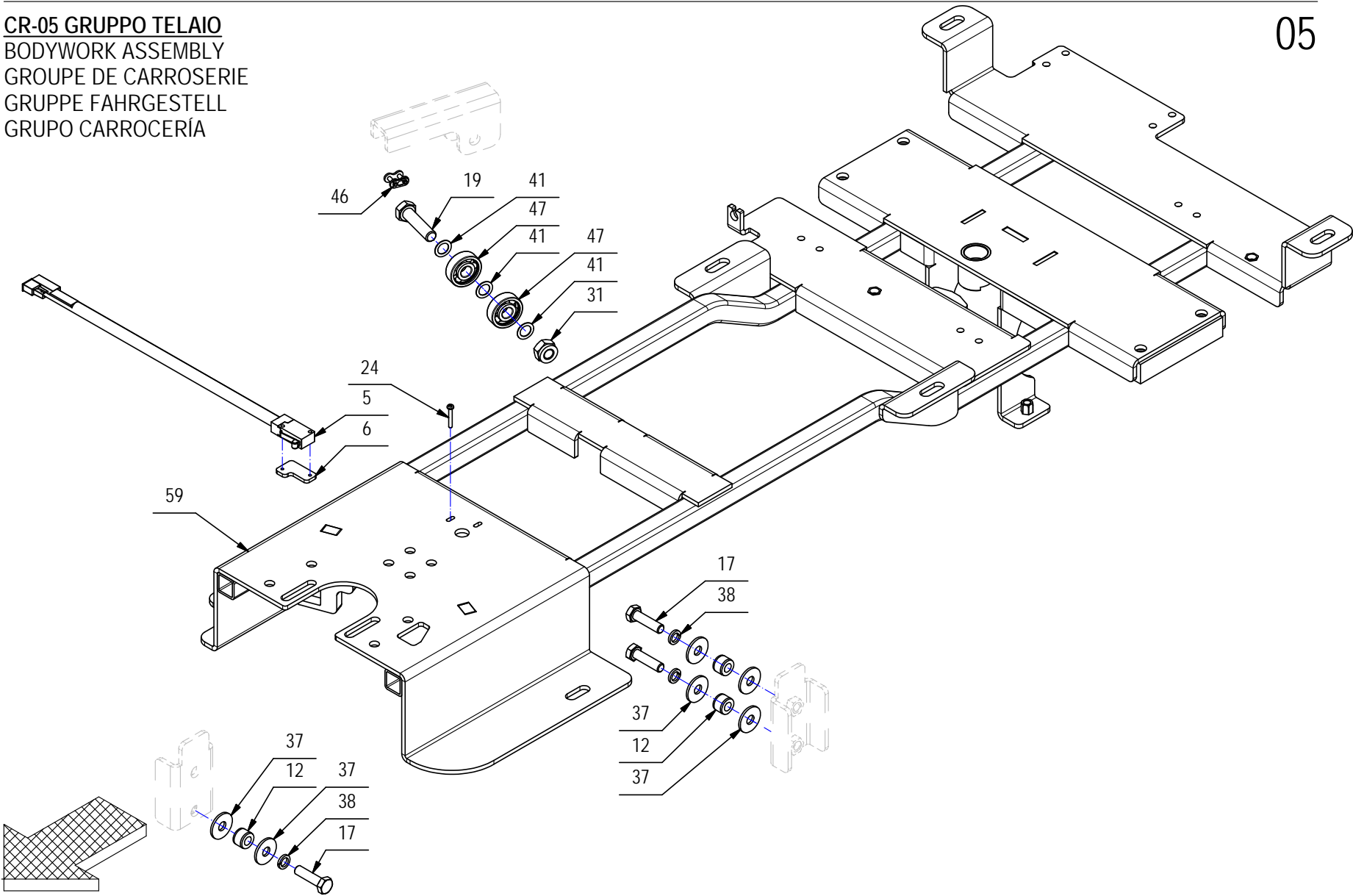
20



CR-04 GRUPPO ATTACCO TERGIPAVIMENTO**04**

| POS. | CODICE | QTÀ | DESCRIZIONE | DENOMINATION | DESCRIPTION | BENENNUNG | DESCRIPCION |
|------|--------|-----|--|--------------------|-------------------|------------------|---------------------|
| 1 | 203622 | 1 | CATENA ZN i=22x8 FILO=4 LUNGH.INT.=88 | CHAIN | CHAINE | KETTE | CADENA |
| 2 | 400152 | 1 | PERNO D=12 d=6,25 S=30,5 C40 | PIN | AXE | BOLZEN | PERNO |
| 3 | 407666 | 1 | VITE M6X20 TE UNI 5739 ZINC | SCREW | VIS | SCHRAUBE | TORNILLO |
| 4 | 407670 | 1 | VITE M6x25 TE UNI 5739 A2 | SCREW | VIS | SCHRAUBE | TORNILLO |
| 5 | 408651 | 1 | VITE M6x35 TE UNI 5739 ZINC | SCREW | VIS | SCHRAUBE | TORNILLO |
| 6 | 408655 | 1 | VITE M6X45 TE UNI 5739 A2 | SCREW | VIS | SCHRAUBE | TORNILLO |
| 7 | 409043 | 1 | DADO M6x5 UNI 5588 A2 | NUT | ECROU | MUTTER | TUERCA |
| 8 | 409082 | 2 | DADO M6x6 AUTOBL UNI 7474 ZINC | LOCK NUT | ECROU AUTOFREINES | SICHERUNGSMUTTER | TUERCA AUTOBLOCANTE |
| 9 | 409083 | 2 | DADO M6x8 AUTOBL. UNI 7473 DIN 982 A2 | NUT | ECROU | MUTTER | TUERCA |
| 10 | 409161 | 2 | ROSETTA 6,6x18x2 UNI 6593 A2 | WASHER | RONDELLE | SCHLEIBE | ARANDELA |
| 11 | 411966 | 2 | DADO DI PROLUNGAMENTO M6 CH10 H=18 | NUT | ECROU | MUTTER | TUERCA |
| 12 | 415901 | 3 | DADO M6 AUTOBL. UNI 7474 INOX | NUT | ECROU | MUTTER | TUERCA |
| 13 | 427251 | 2 | RUOTA D=80 L=23 SUPERLAN GRIGIA | WHEEL | ROUE | RAD | RUEDA |
| 14 | 436114 | 1 | ATTACCO POSTERIORE TERGIPAVIMENTO | COUPLING | ATTAQUE | KUPPLUNG | ACOPLAMIENTO |
| 15 | 436189 | 1 | ARCHETTO SOLLEVAMENTO TERGI | PILLAR ARCH | ARCADE | BOGEN | ARCADA |
| 16 | 436190 | 1 | MOLLA A GAS 16-1 L=146 CORSA=40 F=150 N | GAS SHOCK ABSORBER | RESSORT | GASFEDER | AMORTIGUADOR A GAS |
| 17 | 436767 | 2 | BOCCOLA D=20-12 d=6,1 L=68 INOX AISI 303 | BUSHING | BAGUE | BUCHSE | CASQUILLO |
| 18 | 436768 | 1 | PERNO D=6 L=200 FILETTO M6 INOX AISI 303 | PIN | AXE | BOLZEN | PERNO |

CR-05 GRUPPO TELAIO
BODYWORK ASSEMBLY
GROUPE DE CARROSERIE
GRUPPE FAHRGESTELL
GRUPO CARROCERÍA

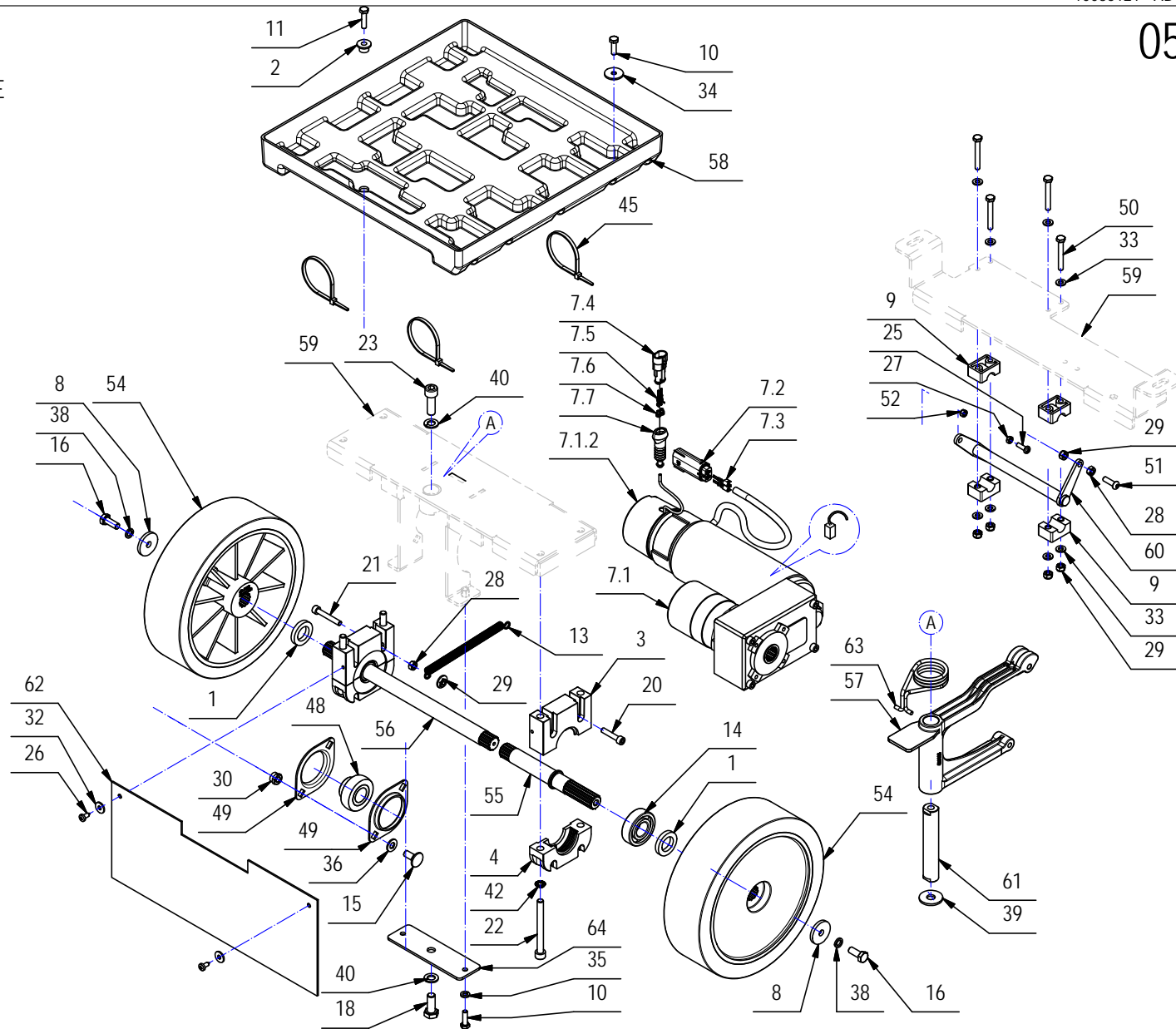


CR-05 GRUPPO TELAIO

05

| POS. | CODICE | QTÀ | DESCRIZIONE | DENOMINATION | DESCRIPTION | BENENNUNG | DESCRIPCION |
|-------|--------|-----|--|--------------------|--------------------|---------------------|---------------------|
| 1 | 210119 | 2 | DISTANZIALE D=33 d=20,5 S=5,5 AVP | SPACER | ENTRETOISE | DISTANZHÜLSE | DISTANCIADOR |
| 2 | 210191 | 1 | BOCCOLA D=18-12 d=7 S=10 AVP | BUSHING | DOUILLE | BUCHSE | CASQUILLO |
| 3 | 210488 | 2 | SUPPORTO CUSCINETTO SUP. LAVORATO HS50 | BEARING SUPPORT | SUPPORT ROULEMENT | LAGERHALTERUNG | SOPORTE COJINETE |
| 4 | 210489 | 2 | SUPPORTO CUSCINETTO INF. LAVORATO HS50 | BEARING SUPPORT | SUPPORT ROULEMENT | LAGERHALTERUNG | SOPORTE COJINETE |
| 5 | 216691 | 1 | MICROINT. C/ROTEL STAGNO COMPLETO | MICROSWITCH | MICROINTERRUPTEUR | MIKROSCHALTER | MICROINTERRUPTOR |
| 6 | 219111 | 1 | STAFFETTA FERMA RELE' SOLLEV. MAN. MMG | SUPPORT | ATTAQUE | HALTERUNG | SOPORTE FIJADOR |
| 7 | 222454 | 1 | MOTORID. 24V 300W 115G 18A EL.FRE.+MOLEX | GEARED MOTOR | MOTO-REDUCTEUR | GETRIEBEMOTOR | MOTORREDUCTOR |
| 7.1 | 436262 | 1 | MOTORID. 24V 300W 115G 18A ELETTRIFRENO | GEARED MOTOR | MOTO-REDUCTEUR | GETRIEBEMOTOR | MOTORREDUCTOR |
| 7.1.1 | 422462 | 4 | SPAZZ. MOT. 7X14X19 (FASTON) | CARBON BRUSH MOTOR | CHARBON MOTEUR | KOHLEBÜRSTE | ESCOBILLA MOTOR |
| 7.1.2 | 441659 | 1 | ELETTRIFRENO MOTORID. 24V 3Nm | ELECTROBRAKE | ELECTROFREIN | ELECTROBRAKE | ELECTROFRENO |
| 7.2 | 436411 | 1 | CONNETTORE MOLEX MX150L FEM. 19433-0013 | CONNECTOR FEMALE | CONNECTEUR FEMELLE | STECKER OHNE ZAPFEN | CONECTOR HEMBRA |
| 7.3 | 436413 | 2 | TERMINALE MOLEX MX150L MAS. 19431-0001 | CONTACT | CONTACT | KONTAKT | CONTACTO |
| 7.4 | 436430 | 1 | CONNETTORI AMP SUPERSEAL 1,5 282104-1 | CONNECTOR FEMALE | CONNECTEUR FEMELLE | STECKER OHNE ZAPFEN | CONECTOR HEMBRA |
| 7.5 | 436431 | 2 | CONTATTO MINI-MIC TAB 282404-1 | CONTACT | CONTACT | KONTAKT | CONTACTO |
| 7.6 | 436433 | 2 | GUARNIZIONE CONTATTO AMP 281934-2 GIALLO | GASKET | JOINT | DICHTUNG | JUNTA |
| 7.7 | 436585 | 1 | SOFFIETTO AMP SUPERSEAL 880810-1 | BELLOWS | SOUFFLET | FALTENBALG | FUELLE |
| 8 | 400167 | 2 | RONDELLA 8,2x32x4 | WASHER | RONDELLE | UNTERLAGSCHEIBE | ARANDELA |
| 9 | 400321 | 4 | MORSETTO SUPPORTO SPAZZOLE | HOLDFAST | ETAU | KLEMME | MORDAZA |
| 10 | 407666 | 3 | VITE M6x20 TE UNI 5739 ZINC | SCREW | VIS | SCHRAUBE | TORNILLO |
| 11 | 407669 | 1 | VITE M6x25 TE UNI 5739 ZINC | SCREW | VIS | SCHRAUBE | TORNILLO |
| 12 | 408020 | 3 | BOCCOLA D=15 d=8 S=10,5 OT58 | BUSHING | BAGUE | BUCHSE | CASQUILLO |
| 13 | 408123 | 1 | MOLLA TRAZ. 10x1x103 | SPRING | RESSORT | FEDER | RESORTE |
| 14 | 408435 | 2 | CUSCINETTO SF 6204 D=47 d=20 S=14 | BEARING | ROULEMENT | LAGER | COJINETE |
| 15 | 408626 | 2 | VITE M8x20 TTQST UNI 5732 ZINC | SCREW | VIS | SCHRAUBE | TORNILLO |
| 16 | 408670 | 2 | VITE M8x20 TE UNI 5739 ZINC | SCREW | VIS | SCHRAUBE | TORNILLO |
| 17 | 408676 | 3 | VITE M8x30 TE UNI 5739 ZINC | SCREW | VIS | SCHRAUBE | TORNILLO |
| 18 | 408711 | 1 | VITE M10x25 TE UNI 5739 ZINC | SCREW | VIS | SCHRAUBE | TORNILLO |
| 19 | 408715 | 1 | VITE M10x40 TE UNI 5739 (8.8) | SCREW | VIS | SCHRAUBE | TORNILLO |
| 20 | 408798 | 4 | VITE M6x30 TCEI UNI 5931 ZINC | SCREW | VIS | SCHRAUBE | TORNILLO |
| 21 | 408802 | 1 | VITE M6x40 TCEI UNI 5931 FP ZINC | SCREW | VIS | SCHRAUBE | TORNILLO |
| 22 | 408822 | 4 | VITE M8x80 TCCE UNI 5931 (8.8) ZINC | SCREW | VIS | SCHRAUBE | TORNILLO |
| 23 | 408824 | 1 | VITE M10x30 TCEI UNI 5931 ZINC | SCREW | VIS | SCHRAUBE | TORNILLO |
| 24 | 408834 | 2 | VITE M3x20 TCTC UNI 7687 ZINC | SCREW | VIS | SCHRAUBE | TORNILLO |
| 25 | 408854 | 1 | VITE M5x16 TCTC UNI EN ISO 704 | SCREW | VIS | SCHRAUBE | TORNILLO |
| 26 | 408883 | 2 | VITE D.4,8x13 AUTOF. UNI 6954 NICH. | SCREW | VIS | SCHRAUBE | TORNILLO |
| 27 | 409038 | 1 | DADO M5x3,5 UNI 5589 ZINC | LOCK NUT | ECROU AUTOFREINES | SICHERUNGSMUTTER | TUERCA AUTOBLOCANTE |
| 28 | 409040 | 2 | DADO M6x5 UNI 5588 ZINC | NUT | ECROU | MUTTER | TUERCA |
| 29 | 409082 | 6 | DADO M6x6 AUTOBL UNI 7474 ZINC | LOCK NUT | ECROU AUTOFREINES | SICHERUNGSMUTTER | TUERCA AUTOBLOCANTE |

CR-05 GRUPPO TELAIO
BODYWORK ASSEMBLY
GROUPE DE CARROSERIE
GRUPPE FAHRGESTELL
GRUPO CARROCERÍA



CR-05 GRUPPO TELAIO

05

| POS. | CODICE | QTA | DESCRIZIONE | DENOMINATION | DESCRIPTION | BENENNUNG | DESCRIPCION |
|------|--------|-----|--|------------------|------------------------|------------------|------------------------|
| 30 | 409085 | 2 | DADO M8x8,5 AUTOBL. UNI 7474 ZINC | LOCK NUT | ECROU AUTOFREINES | SICHERUNGSMUTTER | TUERCA AUTOBLOCANTE |
| 31 | 409090 | 1 | DADO M10x10 AUTOBL. UNI 7474 ZINC | LOCK NUT | ECROU AUTOFREINES | SICHERUNGSMUTTER | TUERCA AUTOBLOCANTE |
| 32 | 409151 | 2 | ROSETTA 5x15x1,5 UNI 6593 ZINC | WASHER | RONDELLE | UNTERLAGSCHEIBE | ARANDELA |
| 33 | 409156 | 8 | ROSETTA 6x12x1,6 UNI 6592 ZINC | WASHER | RONDELLE | UNTERLAGSCHEIBE | ARANDELA |
| 34 | 409162 | 1 | ROSETTA 6,5x24x2 UNI 6593 ZINC | WASHER | RONDELLE | UNTERLAGSCHEIBE | ARANDELA |
| 35 | 409164 | 2 | ROSETTA GROWER 6x2,5x1,8 ASA B27 ZINC | LOCK WASHER | RONDELLE FREIN | ZAHNSCHEIBE | ARANDELLA DENTADA |
| 36 | 409175 | 2 | ROSETTA 8x17x1,6 UNI 6592 ZINC. | WASHER | RONDELLE | UNTERLAGSCHEIBE | ARANDELA |
| 37 | 409179 | 6 | ROSETTA 9x24x2,5 UNI 6593 ZINC | WASHER | RONDELLE | UNTERLAGSCHEIBE | ARANDELA |
| 38 | 409181 | 5 | ROSETTA GROWER 8x13x2,2 ZINC | LOCK WASHER | RONDELLE FREIN | ZAHNSCHEIBE | ARANDELLA DENTADA |
| 39 | 409194 | 1 | ROSETTA 11x30x2,5 UNI 6593 ZINC | WASHER | RONDELLE | UNTERLEGSCHEIBE | ARANDELA |
| 40 | 409196 | 2 | ROSETTA GROWER 10x18x2,2 ZINC | LOCK WASHER | RONDELLE FREIN | ZAHNSCHEIBE | ARANDELLA DENTADA |
| 41 | 409235 | 3 | SPESSORE RAM 10x16x0,5 DIN 988 ZINC | SHIM | EPAISSEUR | BEILAGERING | ARANDELA ESPESOR |
| 42 | 409341 | 4 | ROSETTA ZIGRINATA 8x13 SCHNOR | WASHER | RONDELLE | UNTERLAGSCHEIBE | ARANDELA |
| 43 | 410274 | 3 | FASCETTA PLASTICA 2.5x98 | CLAMP | COLLIER | BRIDE | ABRAZADERA |
| 44 | 410275 | 9 | FASCETTA PLASTICA 3,6x140 | CLAMP | COLLIER | BRIDE | ABRAZADERA |
| 45 | 410277 | 7 | FASCETTA PLASTICA 4.5X200 | CLAMP | COLLIER | BRIDE | ABRAZADERA |
| 46 | 411947 | 1 | GIUNTO CATENA DA 3/8 | JOINT CHAIN | ATTACHE RAPIDE CHAINE | KETTENSCHLOSS | ACOPLAMIENTO CADENA |
| 47 | 411951 | 2 | CUSCINETTO A SFERE 6200-2RS1 | BEARING | ROULEMENT | LAGER | COJINETE |
| 48 | 415662 | 1 | CUSCINETTO SB 204 CON BLOCC. PER SUPP. | BEARING | ROULEMENT | LAGER | COJINETE |
| 49 | 415663 | 2 | FLANGIA BPFL 204 PER SUPPORTO | FLANGE | FLASQUE | FLANSCH | BRIDA |
| 50 | 415719 | 4 | VITE M6x45 TE UNI 5739 ZINCATA | SCREW | VIS | SCHRAUBE | TORNILLO |
| 51 | 415855 | 1 | VITE M6x20 TBEI ISO 7380 ZINC. | SCREW | VIS | SCHRAUBE | TORNILLO |
| 52 | 416781 | 1 | DADO M5X5 AUTOBL. UNI 7473 ZINC | LOCK NUT | ECROU AUTOFREINES | SICHERUNGSMUTTER | TUERCA AUTOBLOCANTE |
| 54 | 426460 | 2 | RUOTA D=225 L=69 | WHEEL | ROUE | RAD | RUEDA |
| 55 | 426462 | 1 | SEMIASSE SINISTRO L=165,5 | LEFT AXLE SHAFT | DEMI-ESSIEU GAUCHE | ACHSWELLE LINKS | SEMIEJE IZQUIERDO |
| 56 | 426463 | 1 | SEMIASSE DESTRO L=300 | RIGHT AXLE SHAFT | DEMI-ESSIEU DROITE | ACHSWELLE RECHTS | SEMIEJE DERECHO |
| 57 | 436115 | 1 | ATTACCO ANTERIORE TERGIPAVIMENTO | COUPLING | ATTAQUE | KUPPLUNG | ACOPLAMIENTO |
| 58 | 436121 | 1 | SOTTOFONDO BATTERIE ABS DIM. 371x360 | BATTERY BASE | BAC LOGEMENT BATTERIES | BATTERIEKASTEN | PLACA ASIENTO BATERIAS |
| 59 | 436184 | 1 | TELAIO | FRAME | CHASSIS | RAHMEN | BASTIDOR |
| 60 | 436187 | 1 | LEVA POSTERIORE SOLLEVAMENTO TERGI | LEVER | LEVIER | HEBEL | PALANCA |
| 61 | 436188 | 1 | PERNO ROTAZIONE COMANDO TERGI | PIN | AXE | BOLZEN | PERNO |
| 62 | 436381 | 1 | GOMMA LUBRITENE PROTEZIONE TERGI 370x149 | RUBBER | BAVETTE | GUMMI | GOMA |
| 63 | 436386 | 1 | MOLLA COMANDO ROTAZIONE TERGI FILO D=4,5 | SPRING | RESSORT | FEDER | RESORTE |
| 64 | 436472 | 1 | STAFFA RINFORZO PERNO ATTACCO TERGI | SUPPORT | ATTAQUE | HALTERUNG | SOPORTE FIJADOR |

02-06-07

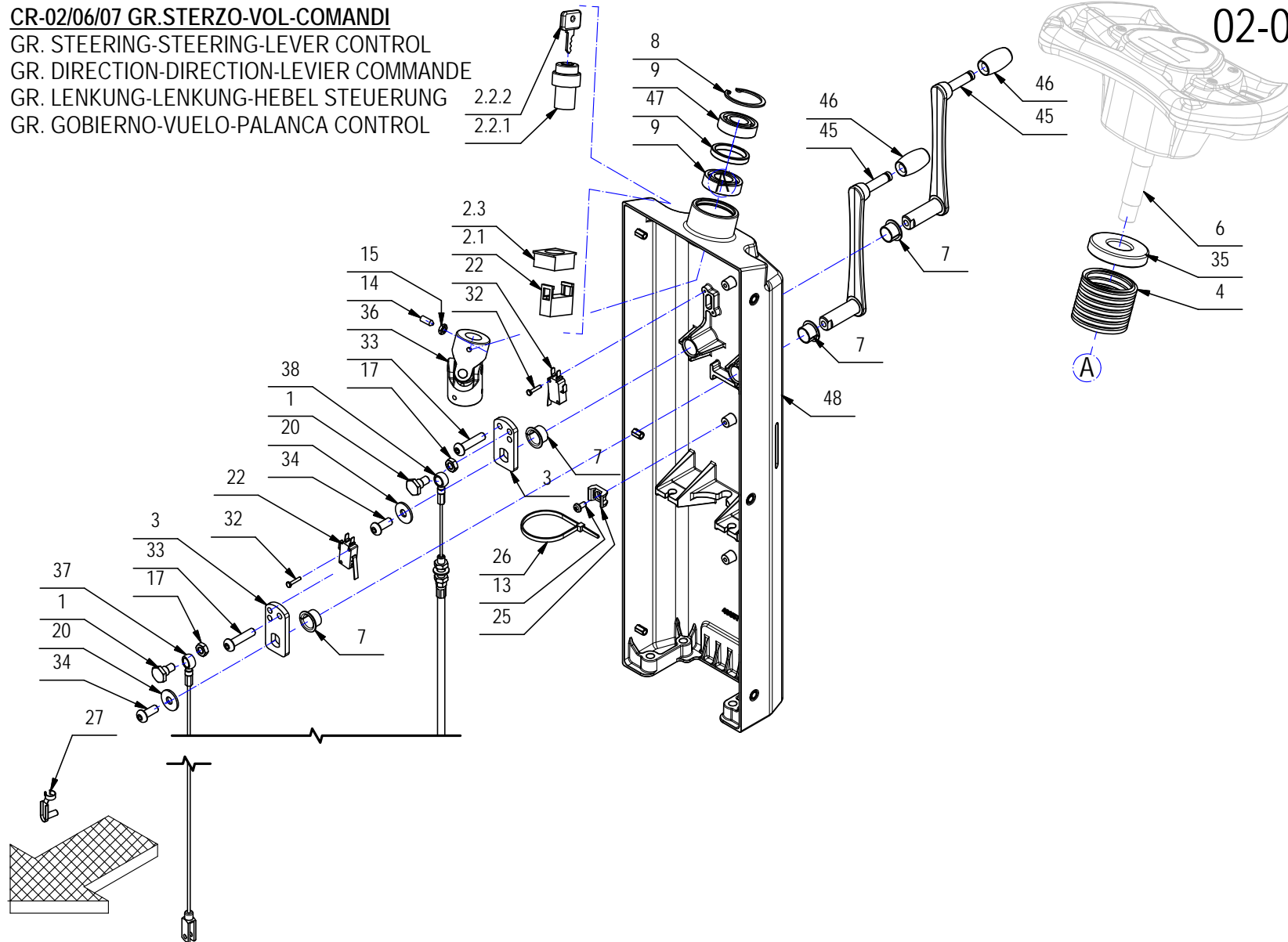
CR-02/06/07 GR.STERZO-VOL-COMANDI

GR. STEERING-STEERING-LEVER CONTROL

GR. DIRECTION-DIRECTION-LEVIER COMMANDE

GR. LENKUNG-LENKUNG-HEBEL STEUERUNG

GR. GOBIERNO-VUELO-PALANCA CONTROL



CR-02/06/07 GR.STERZO-VOL-COMANDI

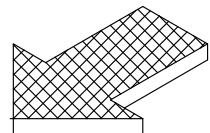
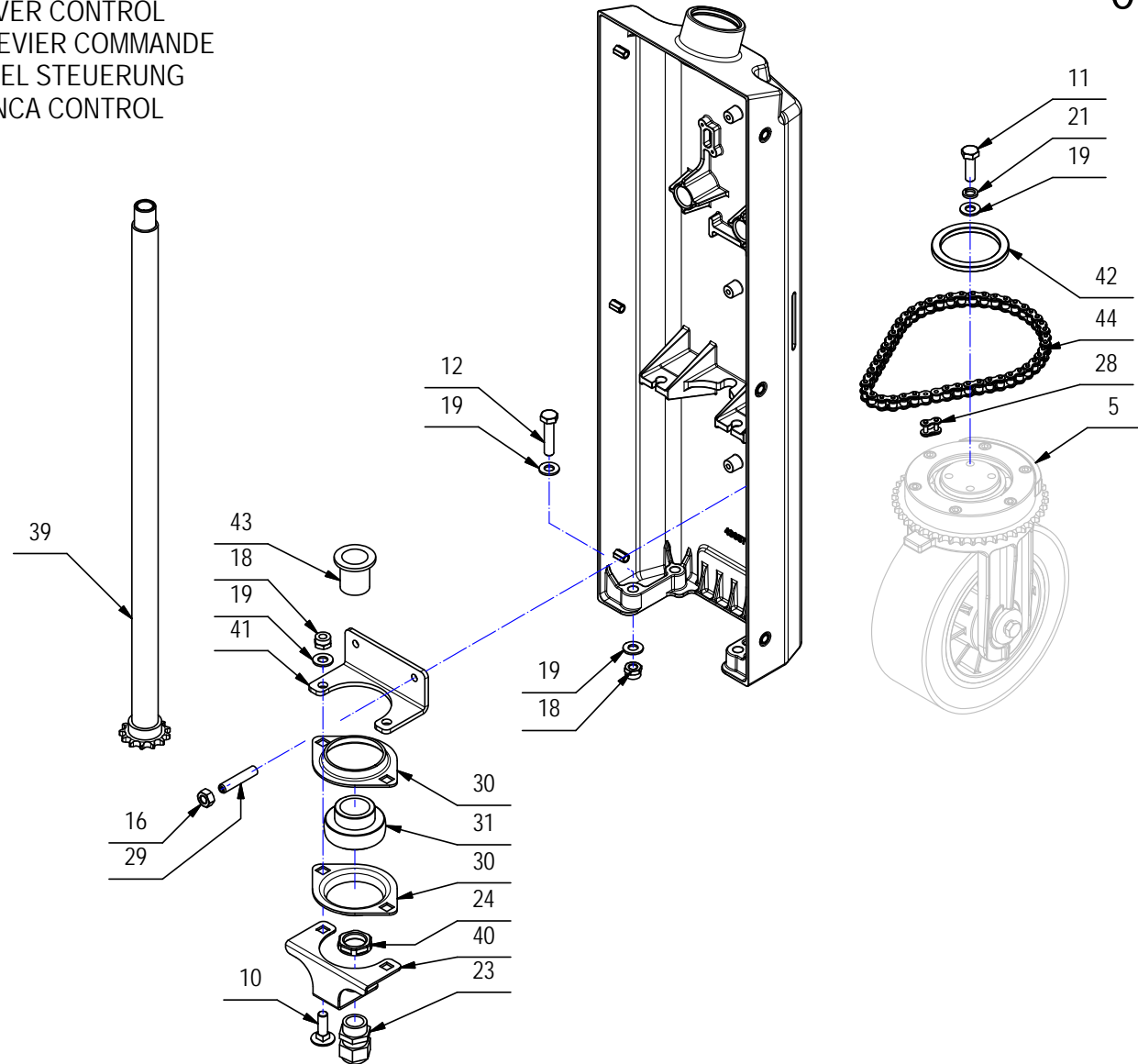
02-06-07

| POS. | CODICE | QTÀ | DESCRIZIONE | DENOMINATION | DESCRIPTION | BENENNUNG | DESCRIPCION |
|-------|--------|-----|--|--------------------|-----------------------|----------------------|-----------------------|
| 1 | 203269 | 2 | COLONNETTA PER GIUNTO | STUD BOLT | TIGE | GEWINDEBOLZEN | PRISIONERO |
| 2 | 210516 | 1 | INT. A CHIAVE COMPLETO (ELFI D.22) | KEY | CLEF | SCHLÜSSEL | LLAVE |
| 2.1 | 409246 | 1 | CONTATTO PER INTERRUTTORE A CHIAVE | CONTACT FOR SWITCH | CONTACT INTERRUPT. | KONTAKT FÜR SCHALTER | CONTACTO INTERR. |
| 2.2 | 409261 | 1 | INTERRUTTORE CON CHIAVI | SWITCH WITH KEY | INTERRUPTEUR A CLEF | SCHLÜSSELSCHALTER | INTERRUPTOR CON LLAVE |
| 2.2.1 | 409261 | 1 | CORPO INTERRUTTORE A CHIAVE | SWITCH BODY | CORPS INTERRUPTEUR | SCHALTER KÖRPER | CUERPO INTERRUPTOR |
| 2.2.2 | 409297 | 1 | CHIAVE INTERRUTTORE | KEY | CLEF | SCHLÜSSEL | LLAVE |
| 2.3 | 409262 | 1 | FLANGIA PER INTERRUTTORE A CHIAVE | FLANGE | FLASQUE | FLANSCH | BRIDA |
| 3 | 219113 | 2 | LEVA INTERNA SOLLEVAMENTO | LEVER | LEVIER | HEBEL | PALANCA |
| 4 | 219552 | 1 | TUBO FLEX SOFF.STERZO | BELLOWS | SOUFFLET | FALTENBALG | FUELLE |
| 5 | 222359 | 1 | PREM. RUOTA ANTERIORE | FRONT WHEEL | ROUE AVANT | RAD WALZE | RUEDA DELANTERO |
| 6 | 222360 | 1 | PREM. VOLANTE | STEERING WHEEL | VOLANT | LENKRAD | VOLANTE |
| 7 | 408058 | 4 | BOCCOLA LAMEL. Ø18 x ø16 x H12 COLL. Ø24 | BUSHING | BAGUE | BUCHSE | CASQUILLO |
| 8 | 408334 | 1 | SEEGER I42 UNI 7437 | SEEGER RING | SERRE CLIPS | SEEGERRING | ANILLO SEEGER |
| 9 | 408434 | 2 | CUSCINETTO 6004 2RS 42x20x12 | BEARING | ROULEMENT | LAGER | COJINETE |
| 10 | 408623 | 2 | VITE M8x25 TTQST UNI 5732 | SCREW | VIS | SCHRAUBE | TORNILLO |
| 11 | 408674 | 4 | VITE M8x25 TE UNI 5739 ZINC | SCREW | VIS | SCHRAUBE | TORNILLO |
| 12 | 408678 | 4 | VITE M8x35 TE UNI 5739 ZINC | SCREW | VIS | SCHRAUBE | TORNILLO |
| 13 | 408848 | 3 | VITE M5x10 TCTC UNI 7687 A2 | SCREW | VIS | SCHRAUBE | TORNILLO |
| 14 | 408909 | 6 | GRANO M6x16 EI UNI 5929 ZINC | DOWEL | VIS CYLINDRIQUE | MADENSCHRAUBE | TORNILLO |
| 15 | 409045 | 6 | DADO M6x3 UNI 5590 A2 | NUT | ECROU | MUTTER | TUERCA |
| 16 | 409046 | 2 | DADO M8x6,5 UNI 5588 ZINC | NUT | ECROU | MUTTER | TUERCA |
| 17 | 409054 | 2 | DADO M8x5 UNI 5589 ZINC | NUT | ECROU | MUTTER | TUERCA |
| 18 | 409085 | 6 | DADO M8x8,5 AUTOBL. UNI 7474 ZINC | LOCK NUT | ECROU AUTOFREINES | SICHERUNGSMUTTER | TUERCA AUTOBLOCANTE |
| 19 | 409175 | 14 | ROSETTA 8x17x1,6 UNI 6592 ZINC. | WASHER | RONDELLE | UNTERLAGSCHEIBE | ARANDELA |
| 20 | 409179 | 2 | ROSETTA 9x24x2,5 UNI 6593 ZINC | WASHER | RONDELLE | UNTERLAGSCHEIBE | ARANDELA |
| 21 | 409181 | 4 | ROSETTA GROWER 8x13x2,2 ZINC | LOCK WASHER | RONDELLE FREIN | ZAHNSCHEIBE | ARANDELLA DENTADA |
| 22 | 409499 | 2 | MICRO 16A 3x22 LEVA CORTA | MICROSWITCH | MICROINTERRUPTEUR | MIKROSCHALTER | MICROINTERRUPTOR |
| 23 | 409752 | 1 | PRESSACAVO PG 13-250 | FAIR-LEAD | PRESSE-ETOUPE | KABELVERSCHRAUBUNG | RACOR CABLE |
| 24 | 409754 | 1 | DADO 1/2 GRIGIO x PRESSACAVO | NUT | ECROU | MUTTER | TUERCA |
| 25 | 409819 | 3 | BASSETTA TC 142 PER FASCETTE | SUPPORT PLATE | PLAQUE SUPPORT | STÜTZPLATTE | PLACA SOPORTE |
| 26 | 410277 | 3 | FASCETTA PLASTICA 4.5X200 | CLAMP | COLLIER | BRIDE | ABRAZADERA |
| 27 | 410466 | 1 | CLIPS PER FORCELLA M5 LUNGA | CLIP | EPINGLE | SPLIT | ESPIGA |
| 28 | 411947 | 1 | GIUNTO CATENA DA 3/8 | JOINT CHAIN | ATTACHE RAPIDE CHAINE | KETTENSCHLOSS | ACOPLAMIENTO CADENA |
| 29 | 411962 | 2 | GRANO M8x40 EI UNI 5923 ZINC. | DOWEL | VIS CYLINDRIQUE | MADENSCHRAUBE | TORNILLO |
| 30 | 415660 | 2 | FLANGIA BPFL 205 PER SUPP. | FLANGE | FLASQUE | FLANSCH | BRIDA |
| 31 | 415661 | 1 | CUSCINETTO SB 205 CON BLOCC | BEARING | ROULEMENT | LAGER | COJINETE |
| 32 | 415709 | 4 | VITE M3x16 TE UNI 5739 INOX A2 | SCREW | VIS | SCHRAUBE | TORNILLO |
| 33 | 416779 | 2 | VITE M8x35 TBEI ISO 7380 ZINC | SCREW | VIS | SCHRAUBE | TORNILLO |

02-06-07

CR-02/06/07 GR.STERZO-VOL-COMANDI

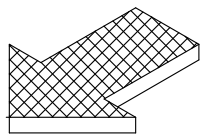
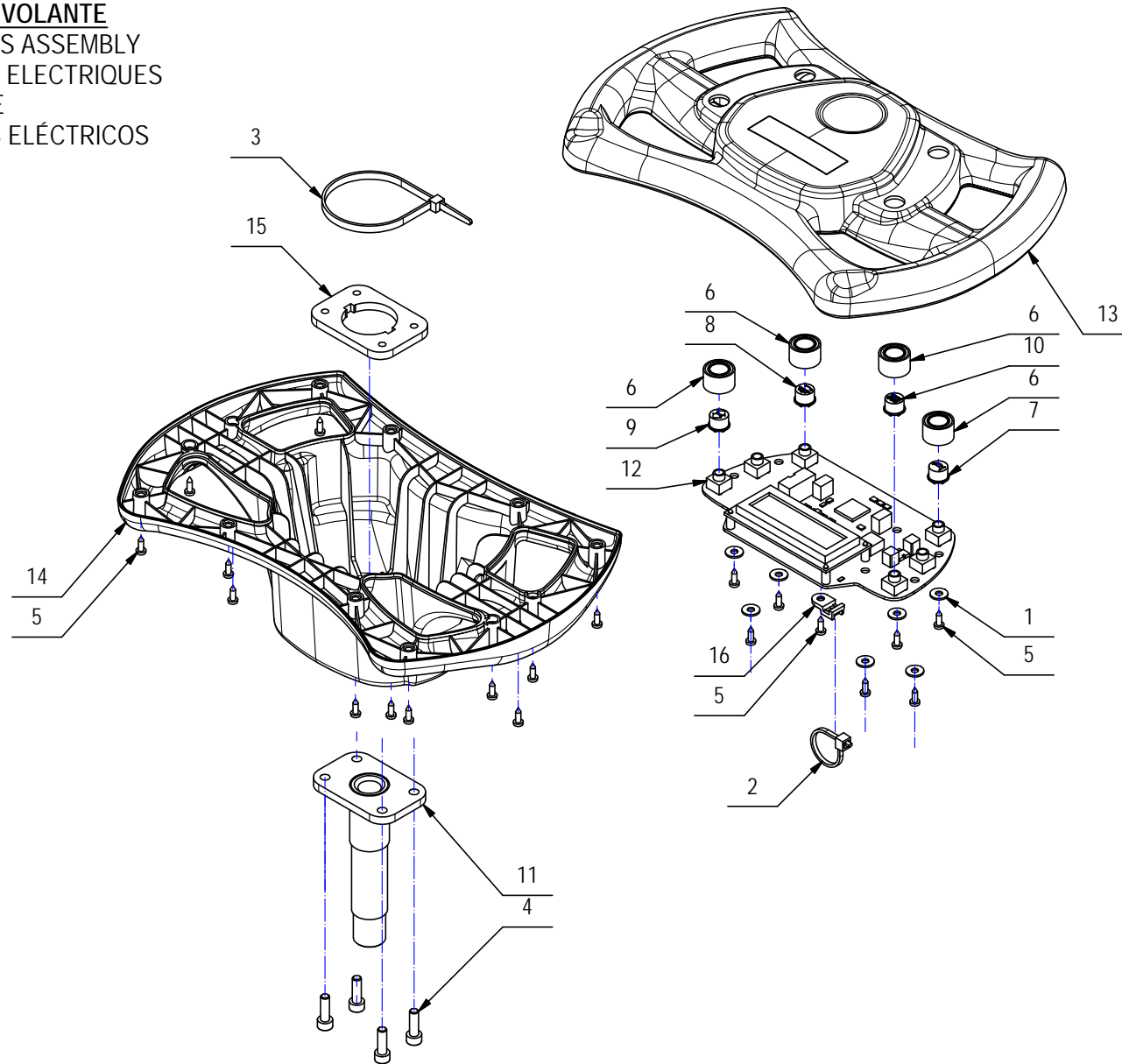
GR. STEERING-STEERING-LEVER CONTROL
 GR. DIRECTION-DIRECTION-LEVIER COMMANDE
 GR. LENKUNG-LENKUNG-HEBEL STEUERUNG
 GR. GOBIERNO-VUELO-PALANCA CONTROL



CR-02/06/07 GR.STERZO-VOL-COMANDI**02-06-07**

| POS. | CODICE | QTÀ | DESCRIZIONE | DENOMINATION | DESCRIPTION | BENENNUNG | DESCRIPCION |
|------|--------|-----|--|-----------------|----------------------|--------------|------------------------|
| 34 | 425828 | 2 | VITE M8x20 TBEI ISO 7380 A2 | SCREW | VIS | SCHRAUBE | TORNILLO |
| 35 | 429782 | 1 | CENTRAGGIO SOFFIETTO | COLLAR | COLLIER | BUNDRING | COLLAR |
| 36 | 434728 | 1 | GIUNTO CARDANICO D=37 d=18 CON FORO=11 | UNIVERSAL JOINT | JOINT UNIVERSEL | KREUZGELENK | ARTICULACION DE CARDAN |
| 37 | 436150 | 1 | FUNE SOLLEVAMNETO TERGIPAVIMENTO | CABLE | CABLE | KABEL | CUERDA |
| 38 | 436151 | 1 | FUNE SOLLEVAMENTO BASAMENTO | CABLE | CABLE | KABEL | CUERDA |
| 39 | 436215 | 1 | ALBERO INF.STERZO MXR L=547 D=22-18 Z=13 | SHAFT | ARBRE | WELLE | EJE |
| 40 | 436218 | 1 | STAFFA GUIDA CAVO PIANTONE | SUPPORT | ATTAQUE | HALTERUNG | SOPORTE FIJADOR |
| 41 | 436219 | 1 | STAFFA TENDI CATENA | SUPPORT | ATTAQUE | HALTERUNG | SOPORTE FIJADOR |
| 42 | 436224 | 1 | DISTANZIALE D=65 d=50,2 S=5 S235 | SPACER | ENTRETOISE | DISTANZHÜLSE | DISTANCIADOR |
| 43 | 436230 | 1 | BOCCOLA D=35-25 d=22 S=31 NYLON | BUSHING | BAGUE | BUCHSE | CASQUILLO |
| 44 | 436256 | 1 | CATENA A RULLI ISO 06B - 3/8" - 49 PASSI | CHAIN | CHAINE | KETTE | CADENA |
| 45 | 436586 | 2 | LEVA COMANDO BASAMENTO-TERGI | LEVER | LEVIER | HEBEL | PALANCA |
| 46 | 436587 | 2 | MANOPOLA LEVA COMANDO BASAM.-TERGI | KNOB | POIGNEE | HANDGRIFF | EMPUÑADURA |
| 47 | 436591 | 1 | DISTANZIALE D=41,5 d=34 S=6 | SPACER | ENTRETOISE | DISTANZHÜLSE | DISTANCIADOR |
| 48 | 437649 | 1 | PIANTONE STERZO | STEERING COLUMN | COLONNE DE DIRECTION | LENKSAULE | COLUMNA DE DIRECCION |

CR-06 PREMONTAGGIO VOLANTE
 ELECTRIC COMPONENTS ASSEMBLY
 GROUPE COMPOSANTS ELECTRIQUES
 GRUPPE ELEKTROTEILE
 GRUPO COMPONENTES ELÉCTRICOS



CR-06 PREMONTAGGIO VOLANTE**06**

| POS. | CODICE | QTÀ | DESCRIZIONE | DENOMINATION | DESCRIPTION | BENENNUNG | DESCRIPCION |
|------|--------|-----|--|---------------------|----------------------------|----------------------------|----------------------|
| 1 | 409147 | 7 | ROSETTA 4x10x1 NYLON | WASHER | RONDELLE | UNTERLAGSCHEIBE | ARANDELA |
| 2 | 410274 | 1 | FASCETTA PLASTICA 2.5x98 | CLAMP | COLLIER | BRIDE | ABRAZADERA |
| 3 | 410277 | 1 | FASCETTA PLASTICA 4.5X200 | CLAMP | COLLIER | BRIDE | ABRAZADERA |
| 4 | 415755 | 4 | VITE M5x16 TCEI UNI 5931 ZINC | SCREW | VIS | SCHRAUBE | TORNILLO |
| 5 | 415866 | 20 | VITE D.2,9X9,5 AUTOF. DIN 7981 ZINC | SCREW | VIS | SCHRAUBE | TORNILLO |
| 6 | 436206 | 4 | GHIERA SIGILLANTE MEC 1UW VOLANTE | GASKET | JOINT | DICHTUNG | JUNTA |
| 7 | 436208 | 1 | CAPPUCCIO GRIGIO RAL7004 MEC1US03 CLAXSO | CAP | CAPUCHON | KAPPE | TAPON |
| 8 | 436209 | 1 | CAPPUCCIO GRIGIO RAL7004 MEC1US03 SPAZZ. | CAP | CAPUCHON | KAPPE | TAPON |
| 9 | 436210 | 1 | CAPPUCCIO GRIGIO RAL7004 MEC1US03 RETRO | CAP | CAPUCHON | KAPPE | TAPON |
| 10 | 436211 | 1 | CAPPUCCIO VERDE RAL6018 MEC1US02 ECO M. | CAP | CAPUCHON | KAPPE | TAPON |
| 11 | 436216 | 1 | ALBERO SUP. STERZO MXR L=105 FLANG.60x40 | SHAFT | ARBRE | WELLE | EJE |
| 12 | 436267 | 1 | SCHEDA COMANDI VOLANTE | CHECK CARD CONTROLS | PLAQUE CONTR. COMMANDES | KONTROLLEL. SCHALTUNGEN | FICHA CONTROL MANDOS |
| 13 | 436270 | 1 | GUSCIO SUPER. VOLANTE + VETRINO | STEERING WHEEL | VOLANT | LENKRAD | VOLANTE |
| 14 | 436271 | 1 | GUSCIO INFERIORE VOLANTE | STEERING WHEEL | VOLANT | LENKRAD | VOLANTE |
| 15 | 436272 | 1 | PIASTRA INTERNA VOLANTE | PLAQUE | PLAQUE | BEFESTIGUNGSAUFLAGE | PLACA |
| 16 | 436393 | 1 | SUPPORTO AD OCCHIELLO D=4,1 (COD. 5461E) | SUPPORT | SUPPORT | HALTERUNG | SOPORTE |

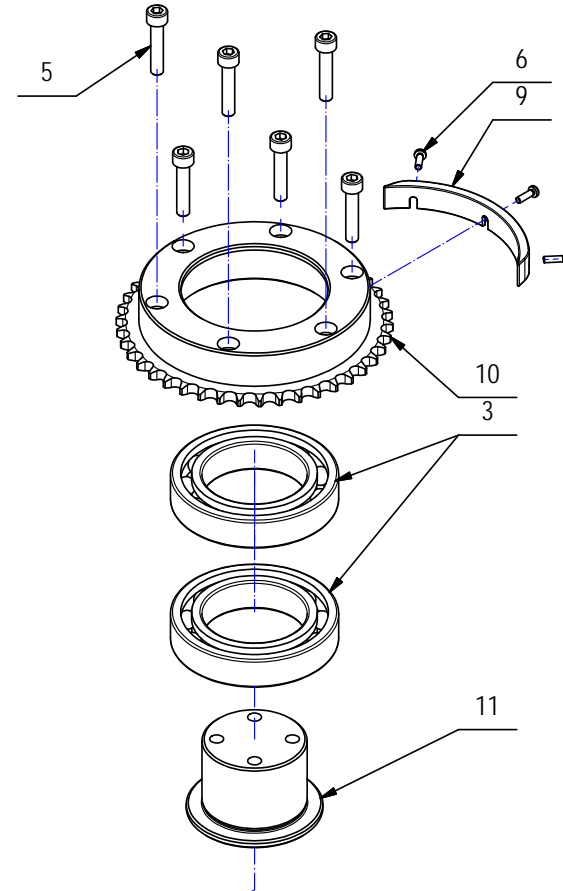
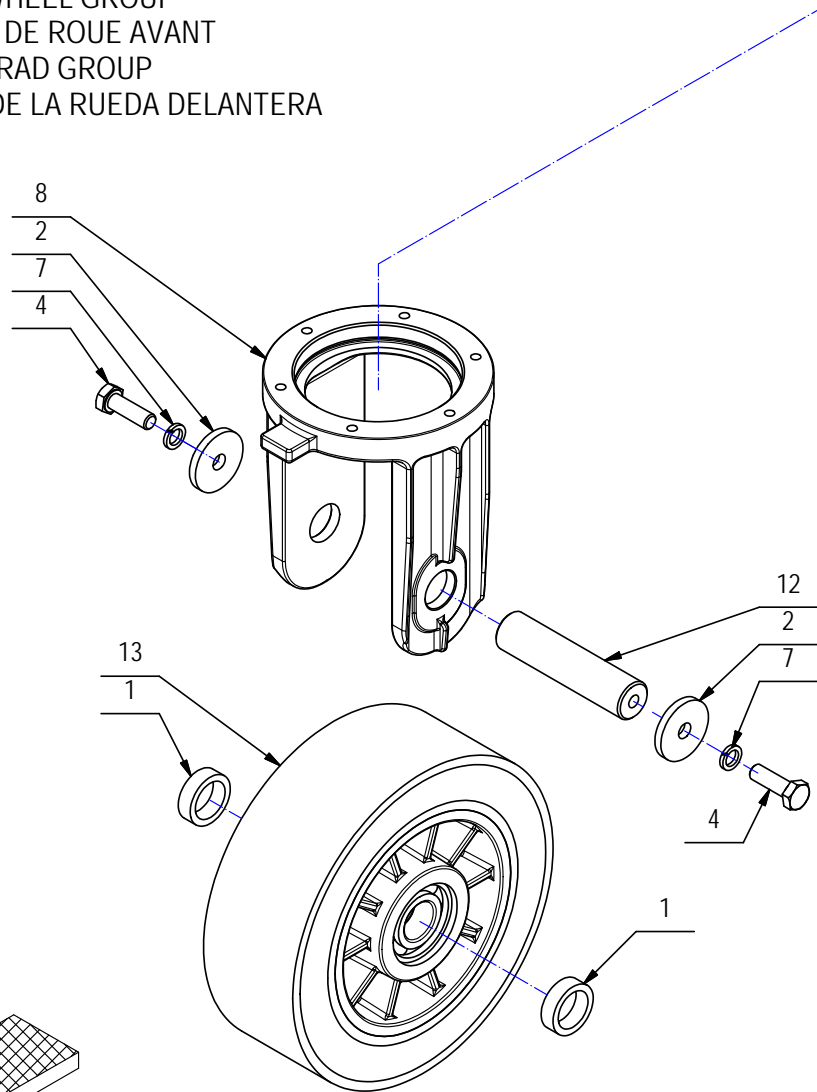
CR-07 PREMONTAGGIO RUOTA ANTERIORE

FRONT WHEEL GROUP

GROUPE DE ROUE AVANT

VORDERRAD GROUP

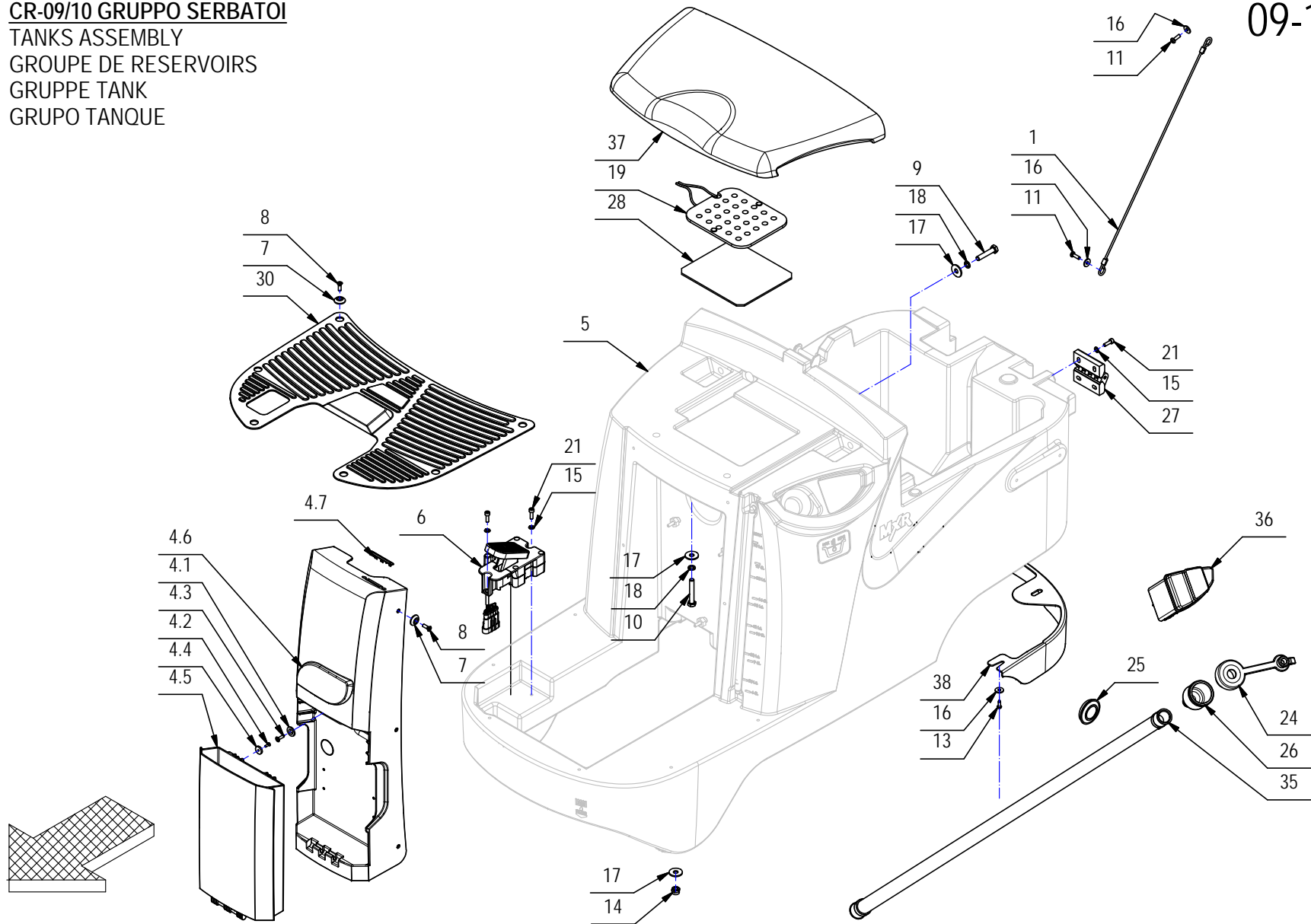
GRUPO DE LA RUEDA DELANTERA



CR-07 PREMONTAGGIO RUOTA ANTERIORE**07**

| POS. | CODICE | QTÀ | DESCRIZIONE | DENOMINATION | DESCRIPTION | BENENNUNG | DESCRIPCION |
|------|--------|-----|--|-----------------|-------------------|-----------------|------------------|
| 1 | 210071 | 2 | DISTANZIALE D=27 d=20 S=8 AVP | SPACER | ENTRETOISE | DISTANZHÜLSE | DISTANCIADOR |
| 2 | 400167 | 2 | RONDELLA 8,2x32x4 | WASHER | RONDELLE | UNTERLAGSCHEIBE | ARANDELA |
| 3 | 408450 | 2 | CUSCINETTO 6010 2RS 50x80x16 | BEARING | ROULEMENT | LAGER | COJINETE |
| 4 | 408675 | 2 | VITE M8x25 TE UNI5739 A2 | SCREW | VIS | SCHRAUBE | TORNILLO |
| 5 | 408798 | 6 | VITE M6x30 TCEI UNI 5931 ZINC | SCREW | VIS | SCHRAUBE | TORNILLO |
| 6 | 408838 | 3 | VITE M3x10 TCTC UNI 7687 ZINC | SCREW | VIS | SCHRAUBE | TORNILLO |
| 7 | 409187 | 2 | ROSETTA GROWER 8x13x2,2 A2 | WASHER | RONDELLE | UNTERLAGSCHEIBE | ARANDELA |
| 8 | 436128 | 1 | SUPPORTO INFERIORE RUOTA ANTERIORE MXR | SUPPORT WHEELS | SUPPORT ROUES | HALTERUNG RÄDER | SOPORTE RUEDAS |
| 9 | 436141 | 1 | CAMMA RUOTA ANTERIORE MXR | CAM | CAME | NOCKEN | LEVA |
| 10 | 436142 | 1 | SUPP. PORTA CUSCINETTO + CORONA 42 DENTI | BEARING SUPPORT | SUPPORT ROULEMENT | LAGERHALTERUNG | SOPORTE COJINETE |
| 11 | 436220 | 1 | SUPPORTO RUOTA ANTERIORE D=50-65 H=41 | SUPPORT WHEELS | SUPPORT ROUES | HALTERUNG RÄDER | SOPORTE RUEDAS |
| 12 | 436221 | 1 | ALBERO RUOTA ANTERIORE D=20 L=83,5 | SHAFT | ARBRE | WELLE | EJE |
| 13 | 436222 | 1 | RUOTA D=175 d=20 S=60 CON CUSCINETTI | WHEEL | ROUE | RAD | RUEDA |

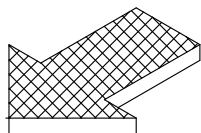
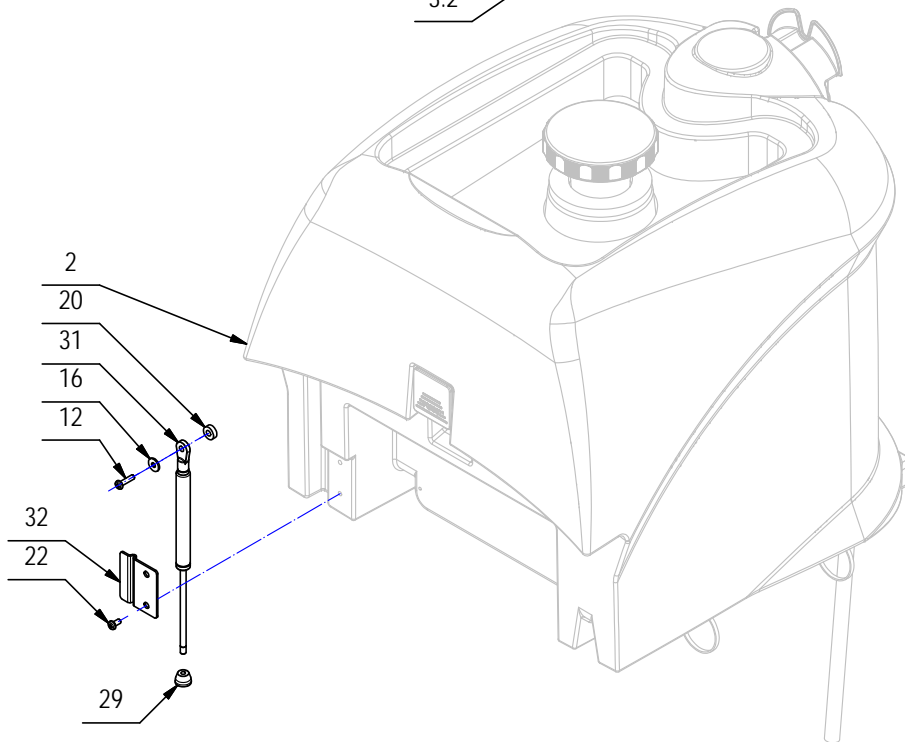
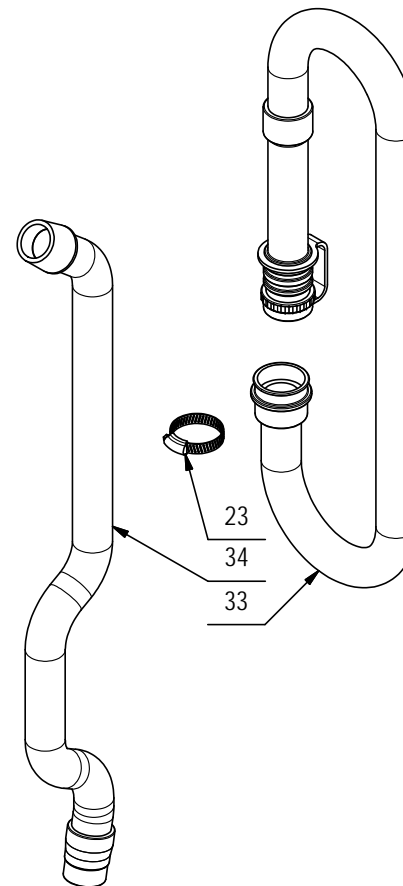
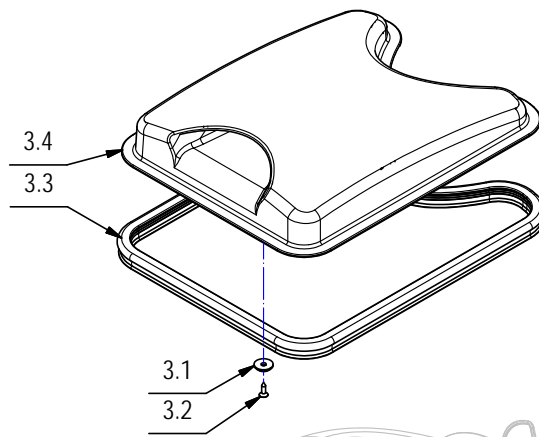
CR-09/10 GRUPPO SERBATOI
TANKS ASSEMBLY
GROUPE DE RESERVOIRS
GRUPPE TANK
GRUPO TANQUE



CR-09/10 GRUPPO SERBATOI**09-10**

| POS. | CODICE | QTA | DESCRIZIONE | DENOMINATION | DESCRIPTION | BENENNUNG | DESCRIPCION |
|------|--------|-----|---|------------------------------|-----------------------------------|-----------------------------|----------------------------------|
| 1 | 222431 | 1 | FUNE TRECCIA POLYESTER F.16 D=3 x 460 | CABLE | CABLE | KABEL | CUERDA |
| 2 | 222462 | 1 | PREM. SERBATOIO RECUPERO | RECOVERY TANK ASSEMBLY | GROUPE DE RESERVOIRE EAU SALE | GRUPPE SCHMUTZWASSERTANK | GRUPO TANQUE AGUA SUCIA |
| 3 | 222464 | 1 | PREM. COPERCHIO VANO RECUPERO | COVER | COUVERCLE | DECKEL | TAPA |
| 3.1 | 400250 | 1 | ROSETTA SOTTOVITE D=5X20 | SPECIAL WASHER | RONDELLE SPECIALE | UNTERLAGSCHEIBE SPEZIAL | ARANDELA ESPECIAL |
| 3.2 | 431501 | 1 | VITE AUT. 4.2X16 TSPTC - RAPID-FIX - A2 | SCREW | VIS | SCHRAUBE | TORNILLO |
| 3.3 | 222364 | 1 | GUARNIZIONE COPERCHIO | GASKET | JOINT | DICHTUNG | JUNTA |
| 3.4 | 436456 | 1 | COPERCHIO ASPIRAZIONE | COVER | COUVERCLE | DECKEL | TAPA |
| 4 | 223020 | 1 | PREM. MUSETTO | INSTRUMENT BOARD ASSEMBLY | GROUPE TABLEAU DE BORD | ARMATURENBRETTGRUPPE | GRUPO TABLERO DE INSTRUMENTOS |
| 4.1 | 204947 | 2 | RONDELLA 6x18x2 SVASATA | WASHER | RONDELLE | UNTERLAGSCHEIBE | ARANDELA |
| 4.2 | 408922 | 2 | VITE M3x10 TPS UNI 6109 A2 | SCREW | VIS | SCHRAUBE | TORNILLO |
| 4.3 | 425622 | 2 | VITE AUT. 4.2X16 TSPTC - RAPID-FIX - A2 | SCREW | VIS | SCHRAUBE | TORNILLO |
| 4.4 | 430184 | 2 | MAGNETE D15 x d3 x 3 F=3 Kg | MAGNET | AIMANT | MAGNET | IMAN |
| 4.5 | 437639 | 1 | CASSETTO MUSETTO | STEERING COLUMN BOX | CAISSE COLONNE DE DIRECTION | SCHUBKASTEN LENKROHE | CAJA COLUMNA DE DIRECCION |
| 4.6 | 437640 | 1 | MUSETTO | STEERING COLUMN COVER | CARTER COLONNE DE DIRECTION | ABDECKUNG LENKROHE | CARTER COLUMNA DE DIRECCION |
| 4.7 | 441773 | 1 | TAPPO COPERTURA FORO RFID | | | | |
| 5 | 223021 | 1 | PREM. SERBATOIO SOLUZIONE | SOLUTION TANK ASSEMBLY | GROUPE DE RESERVOIR EAU PROPRE | GRUPPE FRISCHWASSERTANK | GRUPO TANQUE SOLUCIÓN |
| 6 | 223940 | 1 | PREM. PEDALE MARCIA | PEDAL | PEDALE | PEDAL | PEDAL |
| 7 | 400250 | 12 | ROSETTA SOTTOVITE D=5X20 | SPECIAL WASHER | RONDELLE SPECIALE | UNTERLAGSCHEIBE SPEZIAL | ARANDELA ESPECIAL |
| 8 | 408516 | 12 | VITE M5x16 TSCTC UNI 7689 ZINC | SCREW | VIS | SCHRAUBE | TORNILLO |
| 9 | 408679 | 2 | VITE M8x40 TE UNI 5739 ZINC | SCREW | VIS | SCHRAUBE | TORNILLO |
| 10 | 408692 | 2 | VITE M8X50 TE UNI 5739 ZINC | SCREW | VIS | SCHRAUBE | TORNILLO |
| 11 | 408854 | 2 | VITE M5X16 TCTC UNI EN ISO 704 | SCREW | VIS | SCHRAUBE | TORNILLO |
| 12 | 408855 | 1 | VITE M5x20 TCTC UNI 7687 ZNT | SCREW | VIS | SCHRAUBE | TORNILLO |
| 13 | 408877 | 4 | VITE D.4,2x13 AUTOF. NICH UNI 6954 | SCREW | VIS | SCHRAUBE | TORNILLO |
| 14 | 409085 | 6 | DADO M8x8.5 AUTOBL. UNI 7474 ZINC | LOCK NUT | ECROU AUTOFREINES | SICHERUNGSMUTTER | TUERCA AUTOBLOCANTE |
| 15 | 409150 | 10 | ROSETTA 5X11X1 UNI 6592 ZINC | WASHER | RONDELLE | UNTERLAGSCHEIBE | ARANDELA |
| 16 | 409151 | 7 | ROSETTA 5x15x1.5 UNI 6593 ZINC | WASHER | RONDELLE | UNTERLAGSCHEIBE | ARANDELA |
| 17 | 409179 | 10 | ROSETTA 9x24x2,5 UNI 6593 ZINC | WASHER | RONDELLE | UNTERLAGSCHEIBE | ARANDELA |
| 18 | 409181 | 4 | ROSETTA GROWER 8x13x2,2 ZINC | LOCK WASHER | RONDELLE FREIN | ZAHNSCHEIBE | ARANDELLA DENTADA |
| 19 | 409503 | 1 | MICROINT. PER SEDILE | MICROSWITCH | MICROINTERRUPTEUR | MIKROSCHALTER | MICROINTERRUPTOR |
| 20 | 411760 | 1 | DISTANZIALE D=15 d=6,5 S=5 PVC | SPACER | ENTRETOISE | DISTANZHÜLSE | DISTANCIADOR |
| 21 | 415755 | 10 | VITE M5x16 TCEI UNI 5931 ZINC | SCREW | VIS | SCHARAUBE | TORNILLO |
| 22 | 418311 | 2 | VITE M5x10 TCTC UNI 7687 (4.8) ZINC. | SCREW | VIS | SCHRAUBE | TORNILLO |

CR-09/10 GRUPPO SERBATOI
TANKS ASSEMBLY
GROUPE DE RESERVOIRS
GRUPPE TANK
GRUPO TANQUE

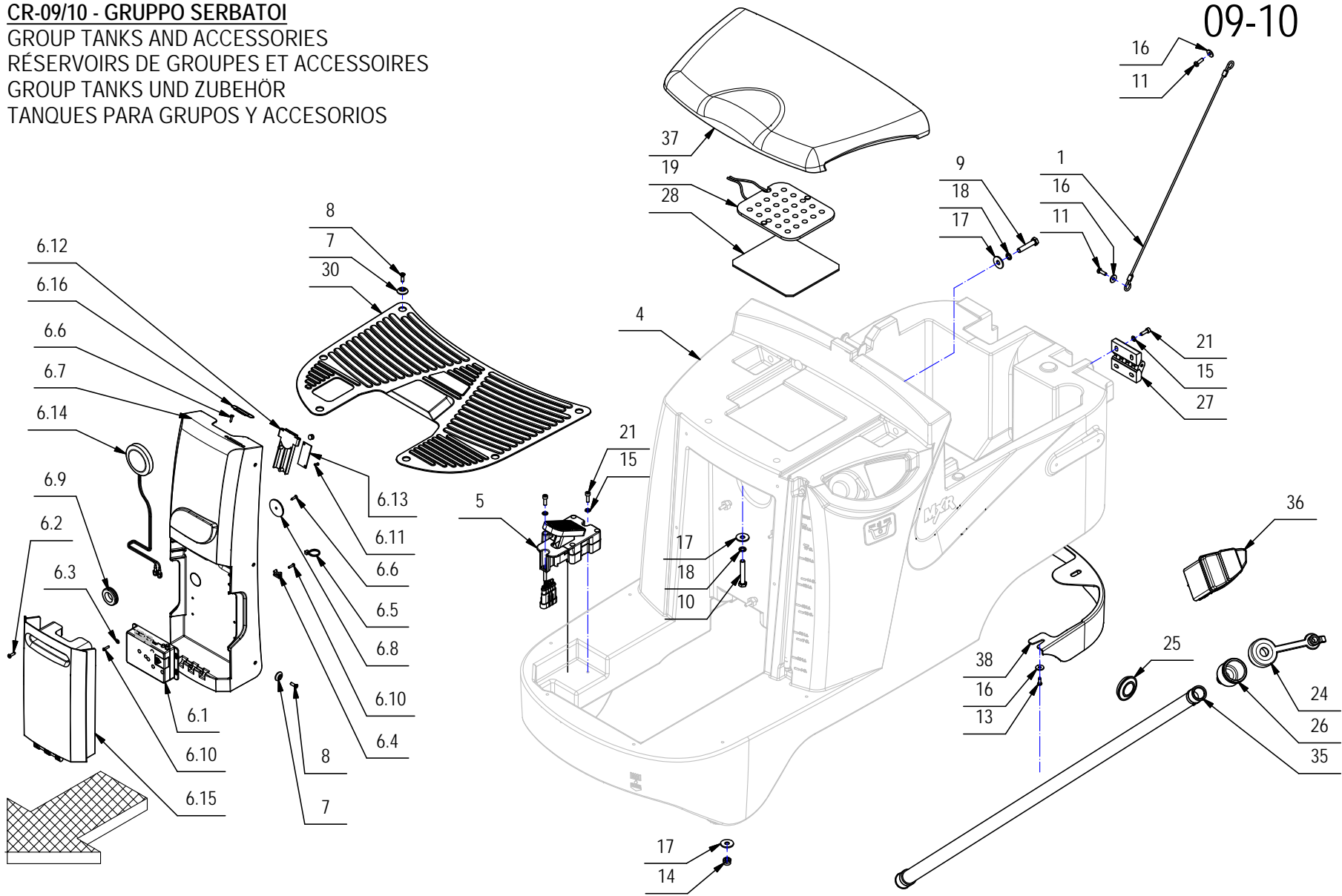


CR-09/10 GRUPPO SERBATOI**09-10**

| POS. | CODICE | QTÀ | DESCRIZIONE | DENOMINATION | DESCRIPTION | BENENNUNG | DESCRIPCION |
|------|--------|-----|--|--------------------|---------------------|------------------|-----------------------|
| 23 | 420512 | 1 | FASCETTA A VITE 27/51x12,6 INOX | SCREW CLAMP | COLLIER VIS | BRIDE SCHRAUBE | ABRAZADERA A TORNILLO |
| 24 | 426342 | 1 | TAPPO RIEMPIMENTO RAPIDO SOLUZIONE | CAP | CAPUCHON | KAPPE | TAPON |
| 25 | 429840 | 2 | TAPPO COPRIMOZZO D=48 ROSSO | COVER | COUVERCLE | DECKEL | TAPA |
| 26 | 433650 | 1 | RACCORDO RIEMPIMENTO PER TUBO Ø18 | FITTING | RACCORD | VERSCHRAUBUNG | RACOR |
| 27 | 434159 | 2 | CERNIERA ELESA FORI ASOLATI - CFA-SL-HV | HINGE | CHARNIERE | SCHARNIER | BISAGRA |
| 28 | 434201 | 1 | GOMMA LUBRITENE 160 x 140 SP=3 | RUBBER | BAVETTE | GUMMI | GOMA |
| 29 | 436125 | 1 | PIEDINO M6 D=17 H=12 | CAP | BOUCHON | STOPFEN | TAPON |
| 30 | 436134 | 1 | PEDANA | BOTTOM PLATE | REPOSE PIED | BODENBLECH | PLATAFORMA |
| 31 | 436193 | 1 | MOLLA A GAS 16-1 L=264 CORSA=100 F=100 N | GAS SHOCK ABSORBER | RESSORT | GASFEDER | AMORTIGUADOR A GAS |
| 32 | 436194 | 1 | STAFFA DI FERMO MOLLA A GAS RECUPERO | SUPPORT | ATTAQUE | HALTERUNG | SOPORTE FIJADOR |
| 33 | 436196 | 1 | TUBO D.38x1474 SPIR. MAN. D.50 CON TAPPO | EXHAUST PIPE | FLEXIBLE DE VIDANGE | ABWASSERSCHLAUCH | TUBO DE DESCARGA |
| 34 | 436198 | 1 | TUBO ASPIRAZIONE D38x980 CON 2 MANICOTTI | SUCTION HOSE | FLEXIBLE ASPIRATION | SAUGSCHLAUCH | TUBO DE ASPIRACION |
| 35 | 436261 | 1 | TUBO FLEX EVA D=19,5 L=1500 | PIPE | TUBE | ROHR | TUBO |
| 36 | 436385 | 1 | TAPPO CARICO ACQUA CON DOSATORE | COVER | COUVERCLE | DECKEL | TAPA |
| 37 | 436403 | 1 | SEDILE | SEAT | SIEGE | SITZ | ASIENTO |
| 38 | 437647 | 1 | CARTER INFERIORE POSTERIORE | COVER | CARTER | ABDECKUNG | CARTER |

CR-09/10 - GRUPPO SERBATOI
GROUP TANKS AND ACCESSORIES
RÉSERVOIRS DE GROUPES ET ACCESSOIRES
GROUP TANKS UND ZUBEHÖR
TANQUES PARA GRUPOS Y ACCESORIOS

09-10

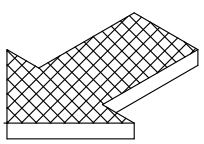
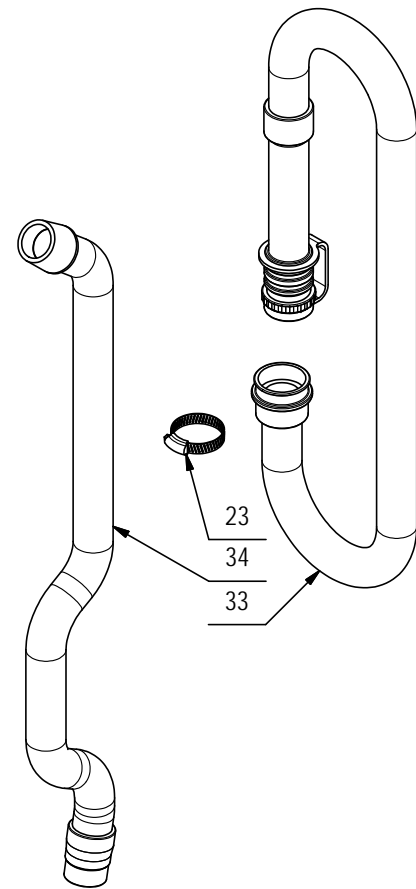
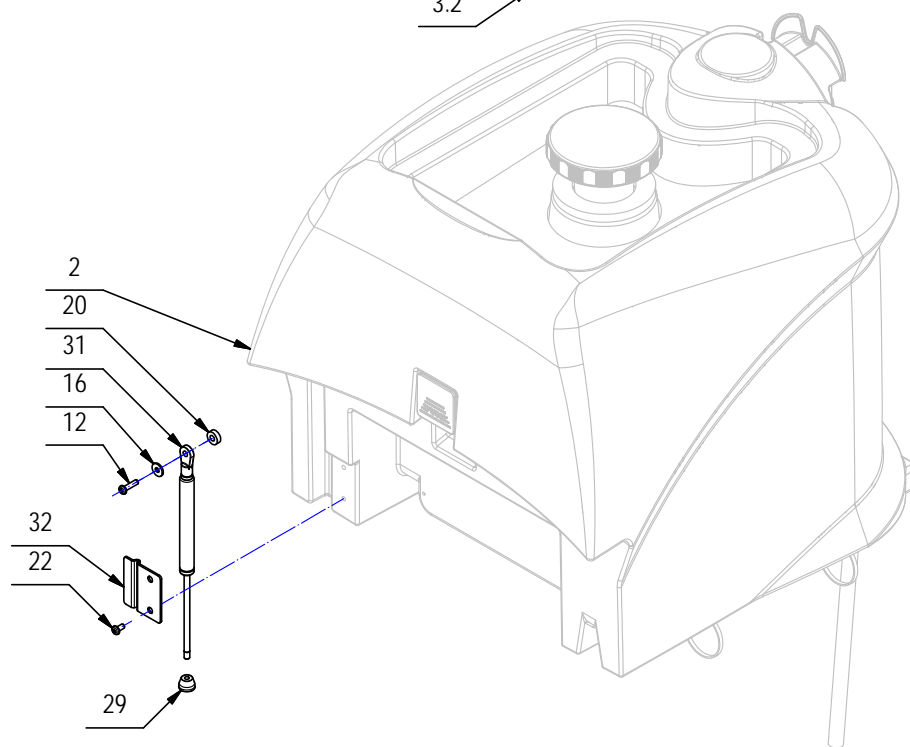
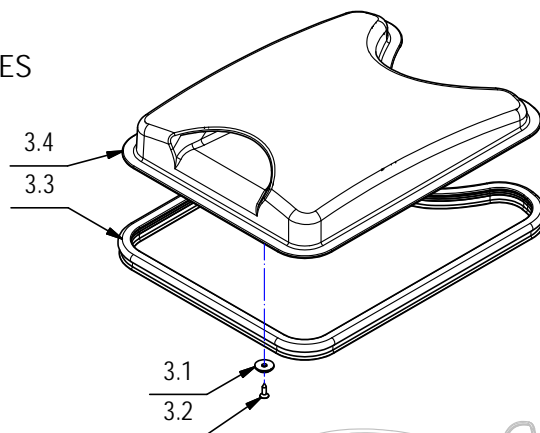


CR-09/10 - GRUPPO SERBATOIO

09-10

| POS. | CODICE | QTÀ | DESCRIZIONE | DENOMINATION | DESCRIPTION | BENENNUNG | DESCRIPCION |
|------|--------|-----|--|------------------------------|-----------------------------------|-------------------------------------|---------------------------------------|
| 1 | 222431 | 1 | FUNE TRECCIA POLYESTER F.16 D=3 x 460 | CABLE | CABLE | KABEL | CUERDA |
| 2 | 222462 | 1 | PREM. SERBATOIO RECUPERO | RECOVERY TANK ASSEMBLY | GROUPE DE RESERVOIRE EAU SALE | GRUPPE SCHMUTZWASSERTANK | GRUPO TANQUE AGUA SUCIA |
| 3 | 222464 | 1 | PREM. COPERCHIO VANO RECUPERO | COVER | COUVERCLE | DECKEL | TAPA |
| 3.1 | 400250 | 1 | ROSETTA SOTTOVITE D=5X20 | SPECIAL WASHER | RONDELLE SPECIALE | UNTERLAGSCHEIBE SPEZIAL | ARANDELA ESPECIAL |
| 3.2 | 431501 | 1 | VITE AUT. 4.2X16 TSPTC - RAPID-FIX - A2 | SCREW | VIS | SCHRAUBE | TORNILLO |
| 3.3 | 222364 | 1 | GUARNIZIONE COPERCHIO | GASKET | JOINT | DICHTUNG | JUNTA |
| 3.4 | 436456 | 1 | COPERCHIO ASPIRAZIONE | COVER | COUVERCLE | DECKEL | TAPA |
| 4 | 223021 | 1 | PREM. SERBATOIO SOLUZIONE | SOLUTION TANK ASSEMBLY | GROUPE DE RESERVOIR EAU PROPRE | GRUPPE FRISCHWASSERTANK | GRUPO TANQUE SOLUCIÓN |
| 5 | 223940 | 1 | PREM. PEDALE MARCIA | PEDAL | PEDALE | PEDAL | PEDAL |
| 6 | 224893 | 1 | PREM. MUSETTO | INSTRUMENT BOARD ASSEMBLY | GROUPE TABLEAU DE BORD | ARMATURENBRETTGRUPPE | GRUPO TABLERO DE INSTRUMENTOS |
| 6.1 | 224981 | 1 | SCHEDA CONTROLLO REMOTO CFC | REMOTE CONTROL CARD | SYSTEME DE TELECOMMANDE | FERNGESTEUERTE MESSEINHEIT | SISTEMA DE TELECOMANDO |
| 6.2 | 408881 | 2 | VITE D.4,2x16 AUTOF. UNI 6954 | SCREW | VIS | SCHRAUBE | TORNILLO |
| 6.3 | 409143 | 4 | ROSETTA 4X9X0,8 UNI 6592 A2 | WASHER | RONDELLE | UNTERLEGSCHIEBE | ARANDELA |
| 6.4 | 409818 | 1 | BASSETTA TC 141 | SUPPORT PLATE | PLAQUE SUPPORT | STÜTZPLATTE | PLACA SOPORTE |
| 6.5 | 410274 | 1 | FASCETTA PLASTICA 2.5x98 | CLAMP | COLLIER | BRIDE | ABRAZADERA |
| 6.6 | 415869 | 3 | VITE D.3,5X16 TSPTC AUTOF. UNI 6955 NERA | SCREW | VIS | SCHRAUBE | TORNILLO |
| 6.7 | 437640 | 1 | MUSETTO | STEERING COLUMN COVER | CARTER COLONNE DE DIRECTION | ABDECKUNG LENKROHE | CARTER COLUMNA DE DIRECCION |
| 6.8 | 438103 | 1 | RONDELLA SPECIALE D=40 d=4,5 S=3 SVASATA | SPECIAL WASHER | RONDELLE SPECIALE | UNTERLAGSCHEIBE SPEZIAL | ARANDELA ESPECIAL |
| 6.9 | 440042 | 1 | PASSACAVO GOMMA NERA 30x23x3 | FAIRLEAD | PASSE-CABLE | KABELDURCHGANG | GUIACABLE |
| 6.10 | 440886 | 5 | VITE AUTOF. D.3,5 x 14 UNI 9707-Pz-TZ A2 | SCREW | VIS | SCHRAUBE | TORNILLO |
| 6.11 | 441027 | 2 | VITE AUTOF. D.3 x 10 UNI 9707-Pz-TZ A2 | SCREW | VIS | SCHRAUBE | TORNILLO |
| 6.12 | 441783 | 1 | SUPPORTO CHIAVE E SCHEDA RFID | KEY HOLDER AND CARD RFID | PORTE-CLÉS ET CARTE RFID | SCHLÜSSELANHÄNGER UND RFID-KARTE | TITULAR DE LA LLAVE Y TARJETA RFID |
| 6.13 | 441784 | 1 | SCHEDA-RICEVITORE RFID | CARD-RECEIVER RFID | CARTE-RÉCEPTEUR RFID | CARD-EMPFÄNGER RFID | RFID CARD-RECEPTOR |
| 6.14 | 441785 | 1 | ANTENNA GPS | ANTENNA GPS-GSM | ANTENNE GPS-GSM | ANTENNE GPS-GSM | ANTENA GPS-GSM |
| 6.15 | 441806 | 1 | COPERCHIO MUSETTO VANO GSM-GPS RAL 3000 | STEERING COLUMN COVER | CARTER COLONNE DE DIRECTION | ABDECKUNG LENKROHE | CARTER COLUMNA DE DIRECCION |
| 6.16 | 441967 | 1 | ETICHETTA RFID KEY | DECAL | ETIQUETTE | SCHILD | ETIQUETA |
| 7 | 400250 | 12 | ROSETTA SOTTOVITE D=5X20 | SPECIAL WASHER | RONDELLE SPECIALE | UNTERLAGSCHEIBE SPEZIAL | ARANDELA ESPECIAL |
| 8 | 408516 | 12 | VITE M5x16 TSCTC UNI 7689 ZINC | SCREW | VIS | SCHRAUBE | TORNILLO |
| 9 | 408679 | 2 | VITE M8x40 TE UNI 5739 ZINC | SCREW | VIS | SCHRAUBE | TORNILLO |
| 10 | 408692 | 2 | VITE M8x50 TE UNI 5739 ZINC | SCREW | VIS | SCHRAUBE | TORNILLO |
| 11 | 408854 | 2 | VITE M5X16 TCTC UNI EN ISO 704 | SCREW | VIS | SCHRAUBE | TORNILLO |

CR-09/10 - GRUPPO SERBATOI
 GROUP TANKS AND ACCESSORIES
 RÉSERVOIRS DE GROUPES ET ACCESSOIRES
 GROUP TANKS UND ZUBEHÖR
 TANQUES PARA GRUPOS Y ACCESORIOS



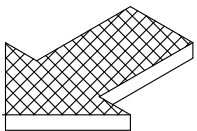
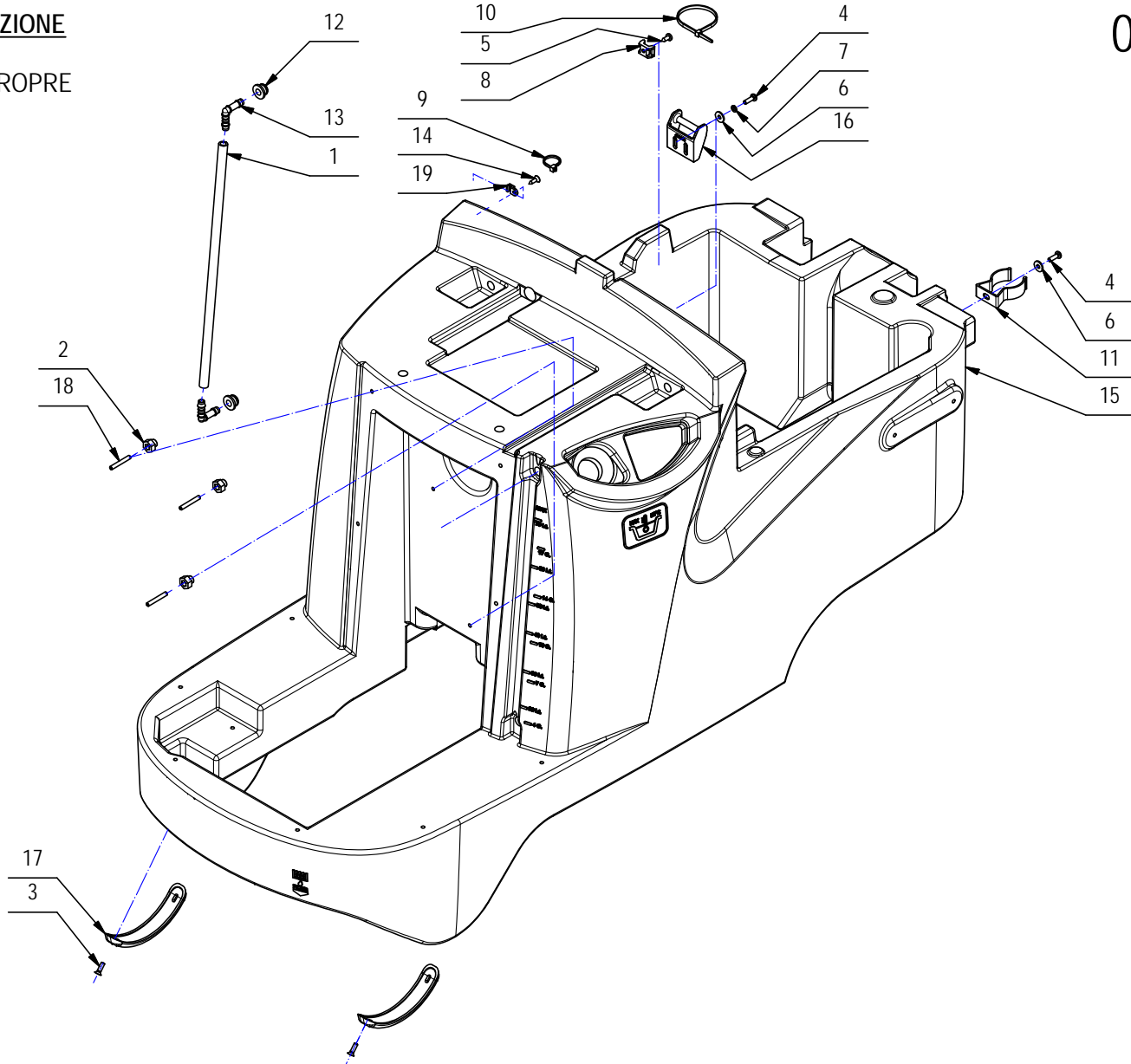
CR-09/10 - GRUPPO SERBATOI

09-10

| POS. | CODICE | QTÀ | DESCRIZIONE | DENOMINATION | DESCRIPTION | BENENNUNG | DESCRIPCION |
|------|--------|-----|--|--------------------|---------------------|------------------|-----------------------|
| 12 | 408855 | 1 | VITE M5x20 TCTC UNI 7687 ZNT | SCREW | VIS | SCHRAUBE | TORNILLO |
| 13 | 408877 | 4 | VITE D.4,2x13 AUTOF. NICH UNI 6954 | SCREW | VIS | SCHRAUBE | TORNILLO |
| 14 | 409085 | 6 | DADO M8x8.5 AUTOBL. UNI 7474 ZINC | LOCK NUT | ECROU AUTOFREINES | SICHERUNGSMUTTER | TUERCA AUTOBLOCANTE |
| 15 | 409150 | 10 | ROSETTA 5X11X1 UNI 6592 ZINC | WASHER | RONDELLE | UNTERLAGSCHEIBE | ARANDELA |
| 16 | 409151 | 7 | ROSETTA 5x15x1.5 UNI 6593 ZINC | WASHER | RONDELLE | UNTERLAGSCHEIBE | ARANDELA |
| 17 | 409179 | 10 | ROSETTA 9x24x2,5 UNI 6593 ZINC | WASHER | RONDELLE | UNTERLAGSCHEIBE | ARANDELA |
| 18 | 409181 | 4 | ROSETTA GROWER 8x13x2,2 ZINC | LOCK WASHER | RONDELLE FREIN | ZAHNSCHEIBE | ARANDELLA DENTADA |
| 19 | 409503 | 1 | MICROINT. PER SEDILE | MICROSWITCH | MICROINTERRUPTEUR | MIKROSCHALTER | MICROINTERRUPTOR |
| 20 | 411760 | 1 | DISTANZIALE D=15 d=6,5 S=5 PVC | SPACER | ENTRETOISE | DISTANZHÜLSE | DISTANCIADOR |
| 21 | 415755 | 10 | VITE M5x16 TCEI UNI 5931 ZINC | SCREW | VIS | SCHARAUBE | TORNILLO |
| 22 | 418311 | 2 | VITE M5x10 TCTC UNI 7687 (4.8) ZINC. | SCREW | VIS | SCHRAUBE | TORNILLO |
| 23 | 420512 | 1 | FASCETTA A VITE 27/51x12,6 INOX | SCREW CLAMP | COLLIER VIS | BRIDE SCHRAUBE | ABRAZADERA A TORNILLO |
| 24 | 426342 | 1 | TAPPO RIEMPIMENTO RAPIDO SOLUZIONE | CAP | CAPUCHON | KAPPE | TAPON |
| 25 | 429840 | 2 | TAPPO COPRIMOZZO D=48 ROSSO | COVER | COUVERCLE | DECKEL | TAPA |
| 26 | 433650 | 1 | RACCORDO RIEMPIMENTO PER TUBO Ø18 | FITTING | RACCORD | VERSCHRAUBUNG | RACOR |
| 27 | 434159 | 2 | CERNIERA ELESA FORI ASOLATI - CFA-SL-HV | HINGE | CHARNIERE | SCHARNIER | BISAGRA |
| 28 | 434201 | 1 | GOMMA LUBRITENE 160 x 140 SP=3 | RUBBER | BAVETTE | GUMMI | GOMA |
| 29 | 436125 | 1 | PIEDINO M6 D=17 H=12 | CAP | BOUCHON | STOPFEN | TAPON |
| 30 | 436134 | 1 | PEDANA | BOTTOM PLATE | REPOSE PIED | BODENBLECH | PLATAFORMA |
| 31 | 436193 | 1 | MOLLA A GAS 16-1 L=264 CORSA=100 F=100 N | GAS SHOCK ABSORBER | RESSORT | GASFEDER | AMORTIGUADOR A GAS |
| 32 | 436194 | 1 | STAFFA DI FERMO MOLLA A GAS RECUPERO | SUPPORT | ATTAQUE | HALTERUNG | SOPORTE FIJADOR |
| 33 | 436196 | 1 | TUBO D.38x1474 SPIR. MAN. D.50 CON TAPPO | EXHAUST PIPE | FLEXIBLE DE VIDANGE | ABWASSERSCHLAUCH | TUBO DE DESCARGA |
| 34 | 436198 | 1 | TUBO ASPIRAZIONE D38x980 CON 2 MANICOTTI | SUCTION HOSE | FLEXIBLE ASPIRATION | SAUGSCHLAUCH | TUBO DE ASPIRACION |
| 35 | 436261 | 1 | TUBO FLEX EVA D=19,5 L=1500 | PIPE | TUBE | ROHR | TUBO |
| 36 | 436385 | 1 | TAPPO CARICO ACQUA CON DOSATORE | COVER | COUVERCLE | DECKEL | TAPA |
| 37 | 436403 | 1 | SEDILE | SEAT | SIEGE | SITZ | ASIENTO |
| 38 | 437647 | 1 | CARTER INFERIORE POSTERIORE | COVER | CARTER | ABDECKUNG | CARTER |

CR-09 PREM. SERBATOIO SOLUZIONE
SOLUTION TANK ASSEMBLY
GROUPE DE RESERVOIR EAU PROPRE
GRUPPE FRISCHWASSERTANK
GRUPO TANQUE SOLUCIÓN

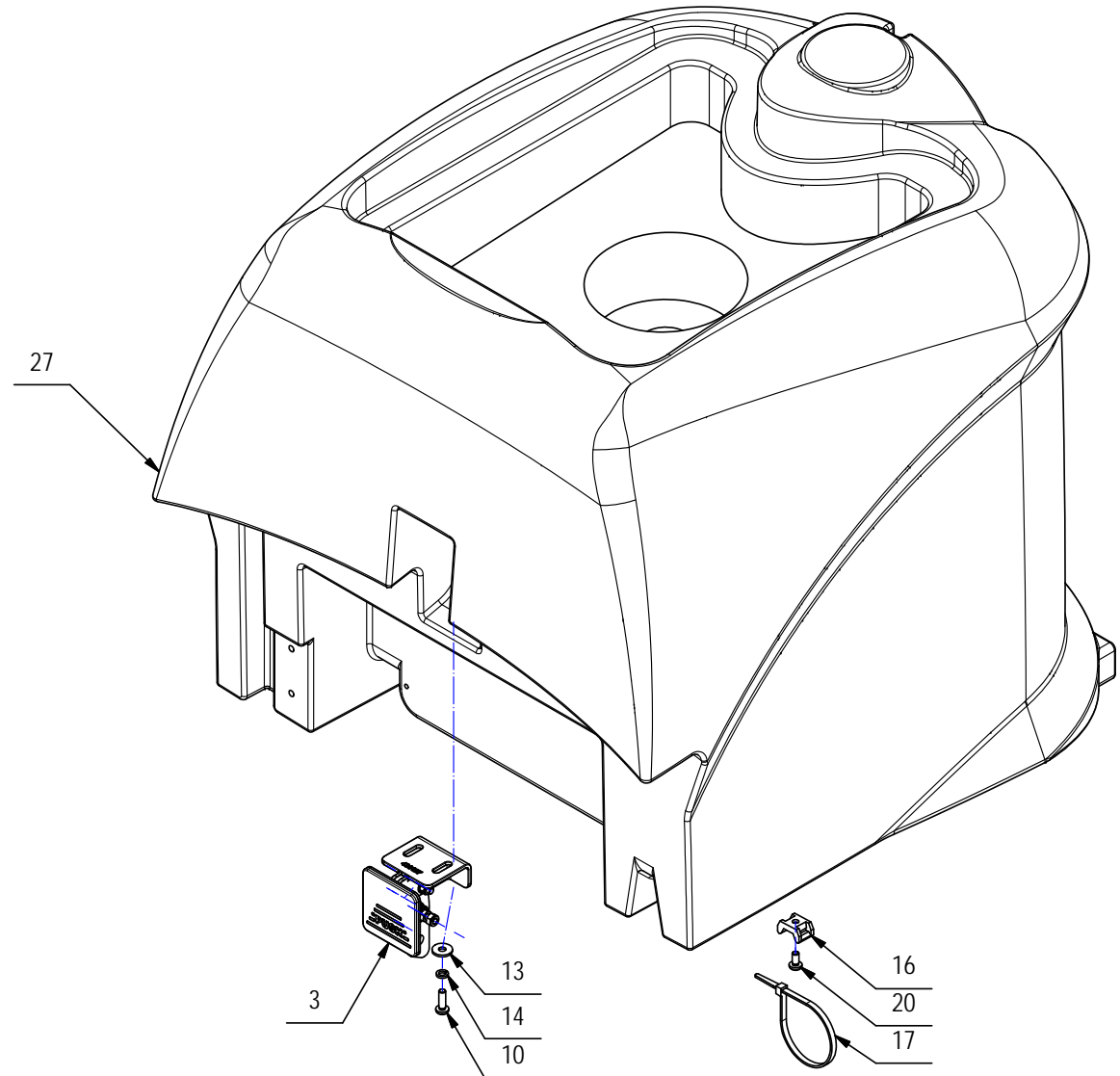
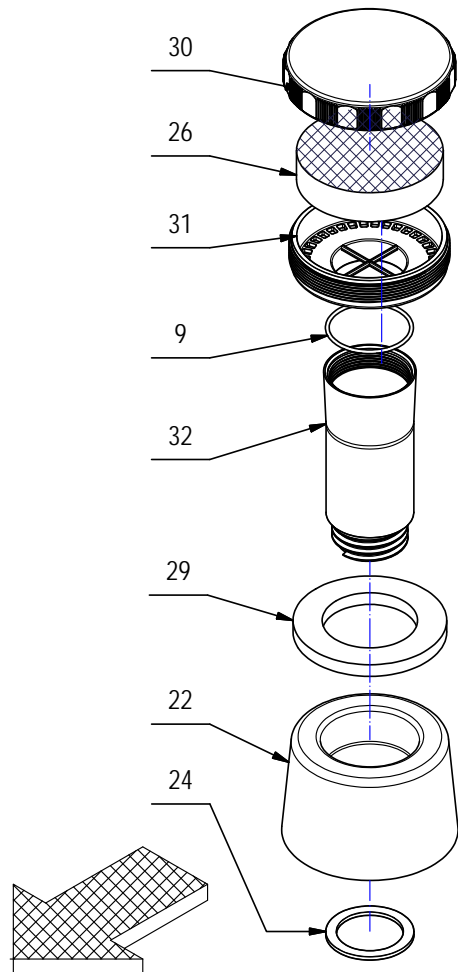
09



CR-09 PREM. SERBATOIO SOLUZIONE**09**

| POS. | CODICE | QTÀ | DESCRIZIONE | DENOMINATION | DESCRIPTION | BENENNUNG | DESCRIPCION |
|------|--------|-----|--|---------------|----------------------|---------------------|-----------------|
| 1 | 222371 | 1 | TUBO VITREO D=12 d=8 L=375 | PIPE | TUBE | ROHR | TUBO |
| 2 | 408024 | 3 | BOCCOLA PUNTELLO COFANO | BUSHING | BAGUE | BUCHSE | CASQUILLO |
| 3 | 408516 | 4 | VITE M5x16 TSCTC UNI 7689 ZINC | SCREW | VIS | SCHRAUBE | TORNILLO |
| 4 | 408854 | 3 | VITE M5X16 TCTC UNI EN ISO 704 | SCREW | VIS | SCHRAUBE | TORNILLO |
| 5 | 408883 | 2 | VITE D.4,8x13 AUTOF. UNI 6954 NICH. | SCREW | VIS | SCHRAUBE | TORNILLO |
| 6 | 409151 | 3 | ROSETTA 5x15x1.5 UNI 6593 ZINC | WASHER | RONDELLE | UNTERLAGSCHEIBE | ARANDELA |
| 7 | 409154 | 2 | ROSETTA GROWER 5x1,6 ZINC | WASHER | RONDELLE | UNTERLAGSCHEIBE | ARANDELA |
| 8 | 409819 | 2 | BASETTA TC 142 PER FASCETTE | SUPPORT PLATE | PLAQUE SUPPORT | STÜTZPLATTE | PLACA SOPORTE |
| 9 | 410274 | 1 | FASCETTA PLASTICA 2.5x98 | CLAMP | COLLIER | BRIDE | ABRAZADERA |
| 10 | 410277 | 2 | FASCETTA PLASTICA 4.5X200 | CLAMP | COLLIER | BRIDE | ABRAZADERA |
| 11 | 412123 | 1 | CLIP ABS FISSAGGIO TUBO D=38 | SPRING | RESSORT | FEDER | RESORTE |
| 12 | 428561 | 2 | GUARNIZIONE D=20 d=8 L=12,5 TIPO PWS8 | GASKET | JOINT | DICHTUNG | JUNTA |
| 13 | 428562 | 2 | RACCORDO A GOMITO D=8 L=30 TIPO WS8 | ELBOW | COUDE | WINKELVERSCHRAUBUNG | RACOR CODO |
| 14 | 431501 | 1 | VITE AUT. 4.2X16 TSPTC - RAPID-FIX - A2 | SCREW | VIS | SCHRAUBE | TORNILLO |
| 15 | 437646 | 1 | SERBATOIO SOLUZIONE | SOLUTION TANK | RESERVOIR EAU PROPRE | FRISCHWASSERTANK | TANQUE SOLUCION |
| 16 | 436126 | 1 | PERNO SGANCIO SERBATOIO | PIN | AXE | BOLZEN | PERNO |
| 17 | 436138 | 2 | PATTINO ANTIRIBALTAMENTO | BUMPER | BUTEE | PUFFER | PARACHOQUES |
| 18 | 436362 | 3 | GRANO M5 X 35 EI - UNI 5929 | DOWEL | VIS CYLINDRIQUE | MADENSCHRAUBE | TORNILLO |
| 19 | 436393 | 1 | SUPPORTO AD OCCHIELLO D=4,1 (COD. 5461E) | SUPPORT | SUPPORT | HALTERUNG | SOPORTE |

CR-10 PREMONTAGGIO SERBATOIO DI RECUPERO
RECOVERY TANK ASSEMBLY
GROUPE DE RESERVOIR RECUPERATION
GRUPPE SCHMUTZWASSERTANK
GRUPO TANQUE RECUPERACIÓN



CR-10 PREMONTAGGIO SERBATOIO DI RECUPERO

10

| POS. | CODICE | QTA | DESCRIZIONE | DENOMINATION | DESCRIPTION | BENENNUNG | DESCRIPCION |
|-------|--------|-----|--|--------------------|---------------------|-------------------------|---------------------|
| 1 | 204233 | 1 | PIASTRA MOTORE | PLAQUE | PLAQUE | BEFESTIGUNGSAUFLAGE | PLACA |
| 2 | 218967 | 2 | BARRA FILETTATA M5 L=102 ZINCATA | ROD | TIGE | STANGE | VARILLA |
| 3 | 222369 | 1 | PREM. GANCIO SERBATOIO | HOOK ASSEMBLY | CROCHET COMPLET | HAKEN KOMPLETT | GANCHO COMPLETO |
| 4 | 222430 | 1 | GUAINA DF 12N NERA L=600 | SHEATH | GAINÉ | SCHUTZMANTEL | VAINA |
| 5 | 222453 | 1 | PREM. MOT. ASP. 24V 310W H950 PERIF. 2ST | SUCTION MOTOR | MOTEUR D'ASPIRATION | SAUGMOTOR | MOTOR DE ASPIRACION |
| 5.1 | 217530 | 1 | GUAINA TERMORESTRING. D.12,7 NERA L=200 | SHEATH | GAINÉ | SCHUTZMANTEL | VAINA |
| 5.2 | 430959 | 1 | MOT. ASP. 24V 310W H950 PERIFERICO 2ST | SUCTION MOTOR | MOTEUR D'ASPIRATION | SAUGMOTOR | MOTOR DE ASPIRACION |
| 5.2.1 | 424210 | 2 | SPAZZOLE MOTORE ASP. A471 EMB (11,2X71) | CARBON BRUSH MOTOR | CHARBON MOTEUR | KOHLEBÜRSTE | ESCOBILLA MOTOR |
| 5.3 | 436411 | 1 | CONNETTORE MOLEX | CONNECTOR FEMALE | CONNECTEUR FEMELLE | STECKER OHNE ZAPFEN | CONECTOR HEMBRA |
| 5.4 | 436413 | 2 | TERMINALE MOLEX | CONTACT | CONTACT | KONTAKT | CONTACTO |
| 6 | 400250 | 5 | ROSETTA SOTTOVITE D=5X20 | SPECIAL WASHER | RONDELLE SPECIALE | UNTERLAGSCHEIBE SPEZIAL | ARANDELA ESPECIAL |
| 7 | 405936 | 1 | CUFFIA MOTORE ASPIRAZIONE | SHROUD | JOINT | LAGERRING | ANILLO |
| 8 | 408516 | 3 | VITE M5x16 TSCTC UNI 7689 ZINC | SCREW | VIS | SCHRAUBE | TORNILLO |
| 9 | 408587 | 1 | GUARNIZIONE OR 3218 (2.6x55.2) | O-RING | JOINT | O-RING | JUNTA ANULAR |
| 10 | 408854 | 5 | VITE M5X16 TCTC UNI EN ISO 704 | SCREW | VIS | SCHRAUBE | TORNILLO |
| 11 | 408883 | 4 | VITE D.4,8x13 AUTOF. UNI 6954 NICH. | SCREW | VIS | SCHRAUBE | TORNILLO |
| 12 | 409124 | 2 | DADO M5 SERPRESS | NUT | ECROU | MUTTER | TUERCA |
| 13 | 409151 | 7 | ROSETTA 5x15x1.5 UNI 6593 ZINC | WASHER | RONDELLE | UNTERLAGSCHEIBE | ARANDELA |
| 14 | 409154 | 2 | ROSETTA GROWER 5x1,6 ZINC | WASHER | RONDELLE | UNTERLAGSCHEIBE | ARANDELA |
| 15 | 409810 | 2 | PASSAFILO DIAM. 8x12x1.5 | FAIRLEAD | PASSE-CABLE | KABELDURCHGANG | GUIACABLE |
| 16 | 409819 | 2 | BASSETTA TC 142 PER FASCETTE | SUPPORT PLATE | PLAQUE SUPPORT | STÜTZPLATTE | PLACA SOPORTE |
| 17 | 410277 | 2 | FASCETTA PLASTICA 4.5X200 | CLAMP | COLLIER | BRIDE | ABRAZADERA |
| 18 | 412123 | 3 | CLIP ABS FISSAGGIO TUBO D=38 | SPRING | RESSORT | FEDER | RESORTE |
| 19 | 416781 | 2 | DADO M5X5 AUTOBL. UNI 7473 ZINC | LOCK NUT | ECROU AUTOFREINES | SICHERUNGSMUTTER | TUERCA AUTOBLOCANTE |
| 20 | 418311 | 2 | VITE M5x10 TCTC UNI 7687 (4.8) ZINC. | SCREW | VIS | SCHRAUBE | TORNILLO |
| 21 | 433704 | 1 | FONOASSORBENTE SP= 6+20 L=410 H=100 | DEADENING | ISOLANT PHONIQUE | SCHALLDICHTUNG | FONOABSORBENTE |
| 22 | 436108 | 1 | GALLEGGIANTE - CORPO MOBILE | FLOAT | FLOTTEUR | SCHWIMMER | FLOTADOR |
| 23 | 436113 | 1 | CARTER MOTORE ASPIRAZIONE | COVER | CARTER | ABDECKUNG | CARTER |
| 24 | 436195 | 1 | GUARNIZIONE GALLEGGIANTE D=62 d=47 S=3 | GASKET | JOINT | DICHTUNG | JUNTA |
| 25 | 436360 | 2 | VITE M5X50 TPSTC UNI 7688 ZINCATA | SCREW | VIS | SCHRAUBE | TORNILLO |
| 26 | 436361 | 1 | FILTROCELL D.103x25 ART.126/30 AU PPI 10 | FILTER | FILTRE | FILTER | FILTRO |
| 27 | 436454 | 1 | SERBATOIO RECUPERO AZZURRO P211 | RECOVERY TANK | RESERVOIR EAU SALE | SCHMUTZWASSERTANK | TANQUE AGUA SUCIA |
| 28 | 436455 | 1 | SUPPORTO SPAZZOLA POSTERIORE | BRUSH HOOK | CROCHET BROSE | HAKEN BRÜSTE | GANCHO CEPILLO |
| 29 | 436779 | 1 | ANELLO POLIURETANO GALEGG. | RING | ANNEAU | RING | ANILLO |
| 30 | 438864 | 1 | COPERCHIO GALLEGGIANTE | COVER | COUVERCLE | DECKEL | TAPA |
| 31 | 438884 | 1 | CORPO SUPERIORE GALLEGGIANTE | FLOAT | FLOTTEUR | SCHWIMMER | FLOTADOR |
| 32 | 438885 | 1 | GALLEGGIANTE - CORPO | FLOAT | FLOTTEUR | SCHWIMMER | FLOTADOR |

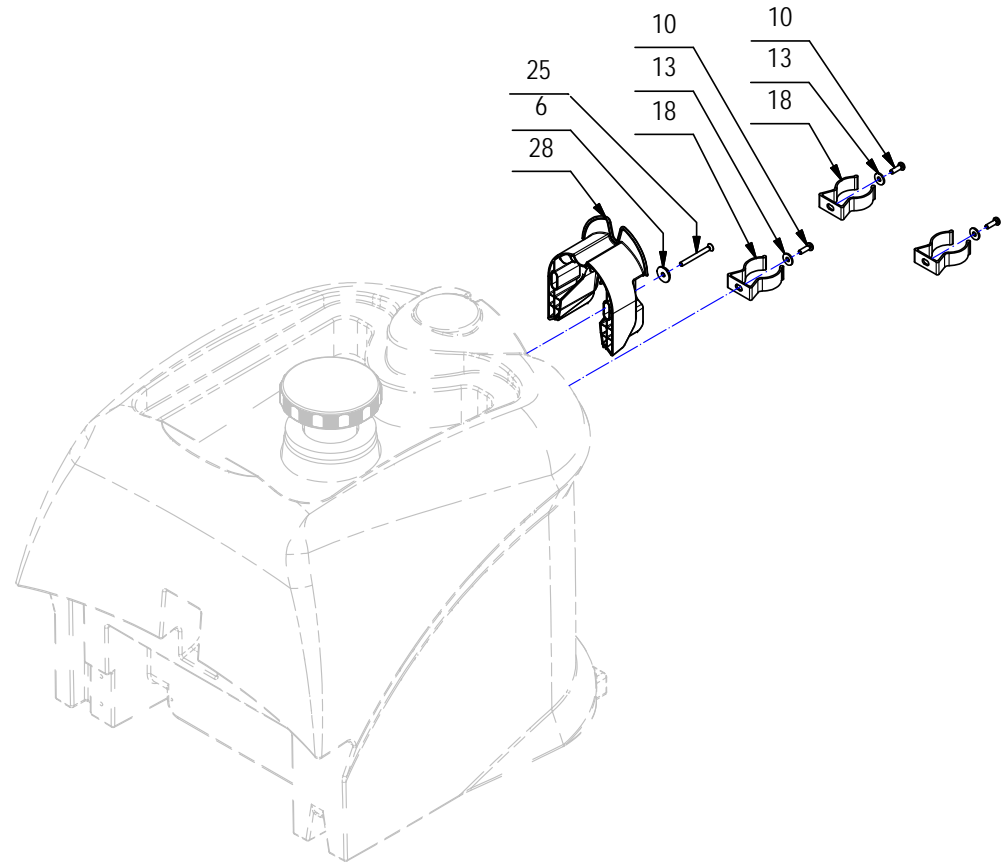
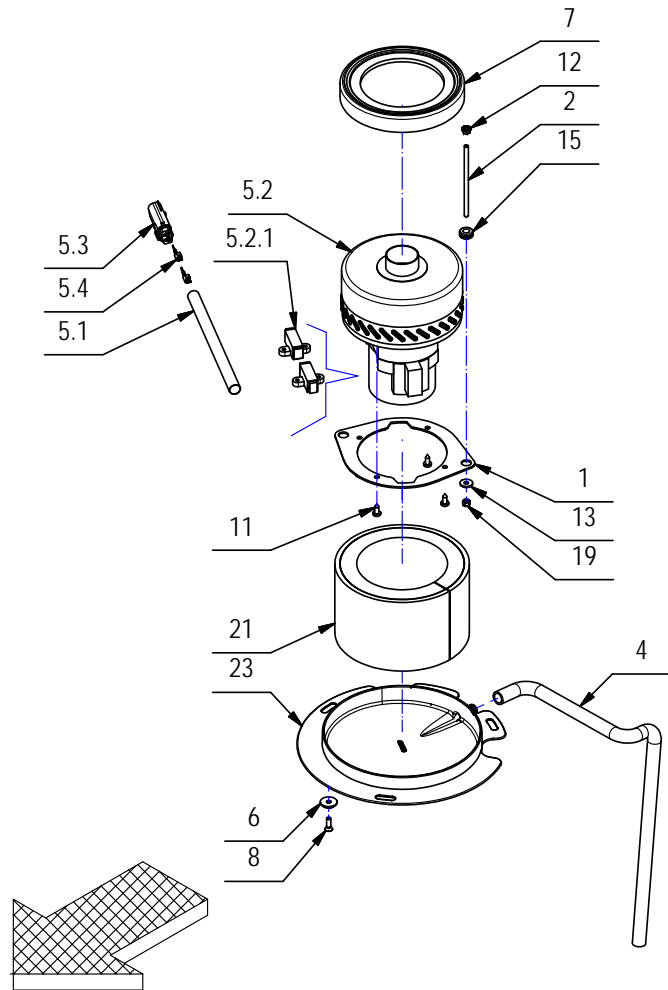
CR-10 PREMONTAGGIO SERBATOIO DI RECUPERO

RECOVERY TANK ASSEMBLY

GROUPE DE RESERVOIR RECUPERATION

GRUPPE SCHMUTZWASSERTANK

GRUPO TANQUE RECUPERACIÓN



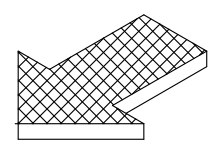
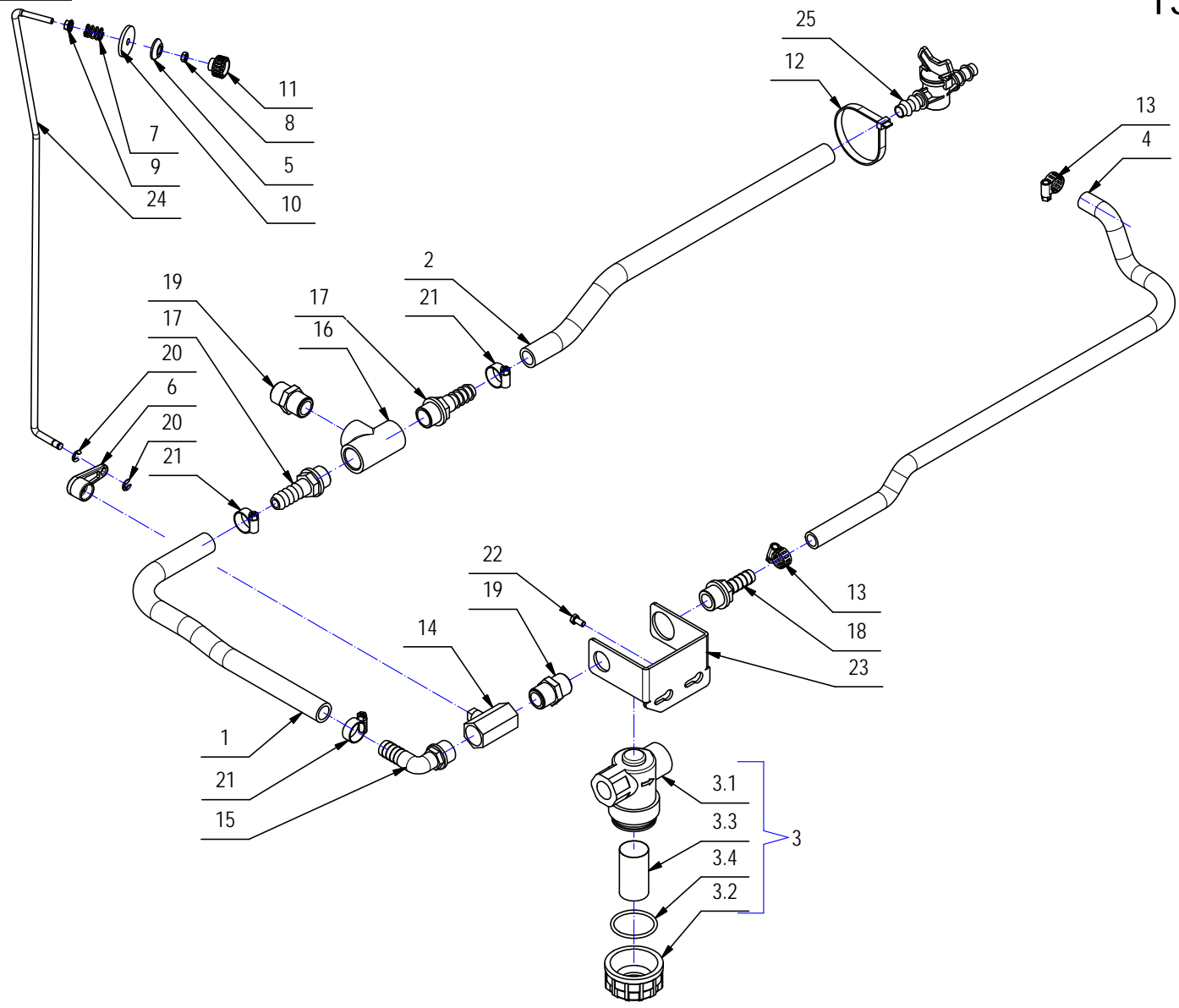
CR-10 PREMONTAGGIO SERBATOIO DI RECUPERO

10

| POS. | CODICE | QTA | DESCRIZIONE | DENOMINATION | DESCRIPTION | BENENNUNG | DESCRIPCION |
|-------|--------|-----|--|--------------------|---------------------|-------------------------|---------------------|
| 1 | 204233 | 1 | PIASTRA MOTORE | PLAQUE | PLAQUE | BEFESTIGUNGSAUFLAGE | PLACA |
| 2 | 218967 | 2 | BARRA FILETTATA M5 L=102 ZINCATA | ROD | TIGE | STANGE | VARILLA |
| 3 | 222369 | 1 | PREM. GANCIO SERBATOIO | HOOK ASSEMBLY | CROCHET COMPLET | HAKEN KOMPLETT | GANCHO COMPLETO |
| 4 | 222430 | 1 | GUAINA DF 12N NERA L=600 | SHEATH | GAINÉ | SCHUTZMANTEL | VAINA |
| 5 | 222453 | 1 | PREM. MOT. ASP. 24V 310W H950 PERIF. 2ST | SUCTION MOTOR | MOTEUR D'ASPIRATION | SAUGMOTOR | MOTOR DE ASPIRACION |
| 5.1 | 217530 | 1 | GUAINA TERMORESTRING. D.12,7 NERA L=200 | SHEATH | GAINÉ | SCHUTZMANTEL | VAINA |
| 5.2 | 430959 | 1 | MOT. ASP. 24V 310W H950 PERIFERICO 2ST | SUCTION MOTOR | MOTEUR D'ASPIRATION | SAUGMOTOR | MOTOR DE ASPIRACION |
| 5.2.1 | 424210 | 2 | SPAZZOLE MOTORE ASP. A471 EMB (11,2X71) | CARBON BRUSH MOTOR | CHARBON MOTEUR | KOHLEBÜRSTE | ESCOBILLA MOTOR |
| 5.3 | 436411 | 1 | CONNETTORE MOLEX | CONNECTOR FEMALE | CONNECTEUR FEMELLE | STECKER OHNE ZAPFEN | CONECTOR HEMBRA |
| 5.4 | 436413 | 2 | TERMINALE MOLEX | CONTACT | CONTACT | KONTAKT | CONTACTO |
| 6 | 400250 | 5 | ROSETTA SOTTOVITE D=5X20 | SPECIAL WASHER | RONDELLE SPECIALE | UNTERLAGSCHEIBE SPEZIAL | ARANDELA ESPECIAL |
| 7 | 405936 | 1 | CUFFIA MOTORE ASPIRAZIONE | SHROUD | JOINT | LAGERRING | ANILLO |
| 8 | 408516 | 3 | VITE M5x16 TSCTC UNI 7689 ZINC | SCREW | VIS | SCHRAUBE | TORNILLO |
| 9 | 408587 | 1 | GUARNIZIONE OR 3218 (2.6x55.2) | O-RING | JOINT | O-RING | JUNTA ANULAR |
| 10 | 408854 | 5 | VITE M5X16 TCTC UNI EN ISO 704 | SCREW | VIS | SCHRAUBE | TORNILLO |
| 11 | 408883 | 4 | VITE D.4,8x13 AUTOF. UNI 6954 NICH. | SCREW | VIS | SCHRAUBE | TORNILLO |
| 12 | 409124 | 2 | DADO M5 SERPRESS | NUT | ECROU | MUTTER | TUERCA |
| 13 | 409151 | 7 | ROSETTA 5x15x1.5 UNI 6593 ZINC | WASHER | RONDELLE | UNTERLAGSCHEIBE | ARANDELA |
| 14 | 409154 | 2 | ROSETTA GROWER 5x1,6 ZINC | WASHER | RONDELLE | UNTERLAGSCHEIBE | ARANDELA |
| 15 | 409810 | 2 | PASSAFILO DIAM. 8x12x1.5 | FAIRLEAD | PASSE-CABLE | KABELDURCHGANG | GUIACABLE |
| 16 | 409819 | 2 | BASSETTA TC 142 PER FASCETTE | SUPPORT PLATE | PLAQUE SUPPORT | STÜTZPLATTE | PLACA SOPORTE |
| 17 | 410277 | 2 | FASCETTA PLASTICA 4.5X200 | CLAMP | COLLIER | BRIDE | ABRAZADERA |
| 18 | 412123 | 3 | CLIP ABS FISSAGGIO TUBO D=38 | SPRING | RESSORT | FEDER | RESORTE |
| 19 | 416781 | 2 | DADO M5X5 AUTOBL. UNI 7473 ZINC | LOCK NUT | ECROU AUTOFREINES | SICHERUNGSMUTTER | TUERCA AUTOBLOCANTE |
| 20 | 418311 | 2 | VITE M5x10 TCTC UNI 7687 (4.8) ZINC. | SCREW | VIS | SCHRAUBE | TORNILLO |
| 21 | 433704 | 1 | FONOASSORBENTE SP= 6+20 L=410 H=100 | DEADENING | ISOLANT PHONIQUE | SCHALLDICHTUNG | FONOABSORBENTE |
| 22 | 436108 | 1 | GALLEGGIANTE - CORPO MOBILE | FLOAT | FLOTTEUR | SCHWIMMER | FLOTADOR |
| 23 | 436113 | 1 | CARTER MOTORE ASPIRAZIONE | COVER | CARTER | ABDECKUNG | CARTER |
| 24 | 436195 | 1 | GUARNIZIONE GALLEGGIANTE D=62 d=47 S=3 | GASKET | JOINT | DICHTUNG | JUNTA |
| 25 | 436360 | 2 | VITE M5X50 TPSTC UNI 7688 ZINCATA | SCREW | VIS | SCHRAUBE | TORNILLO |
| 26 | 436361 | 1 | FILTROCELL D.103x25 ART.126/30 AU PPI 10 | FILTER | FILTRE | FILTER | FILTRO |
| 27 | 436454 | 1 | SERBATOIO RECUPERO AZZURRO P211 | RECOVERY TANK | RESERVOIR EAU SALE | SCHMUTZWASSERTANK | TANQUE AGUA SUCIA |
| 28 | 436455 | 1 | SUPPORTO SPAZZOLA POSTERIORE | BRUSH HOOK | CROCHET BROSE | HAKEN BRUSTE | GANCHO CEPILLO |
| 29 | 436779 | 1 | ANELLO POLIURETANO GALEGG. | RING | ANNEAU | RING | ANILLO |
| 30 | 438864 | 1 | COPERCHIO GALLEGGIANTE | COVER | COUVERCLE | DECKEL | TAPA |
| 31 | 438884 | 1 | CORPO SUPERIORE GALLEGGIANTE | FLOAT | FLOTTEUR | SCHWIMMER | FLOTADOR |
| 32 | 438885 | 1 | GALLEGGIANTE - CORPO | FLOAT | FLOTTEUR | SCHWIMMER | FLOTADOR |

13

CR-13 GRUPPO IMPIANTO IDRICO
WATER UNIT
GROUPE HYDRIQUE
WASSERGRUPPE
GRUPO AGUA

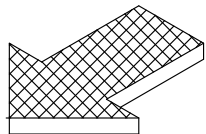
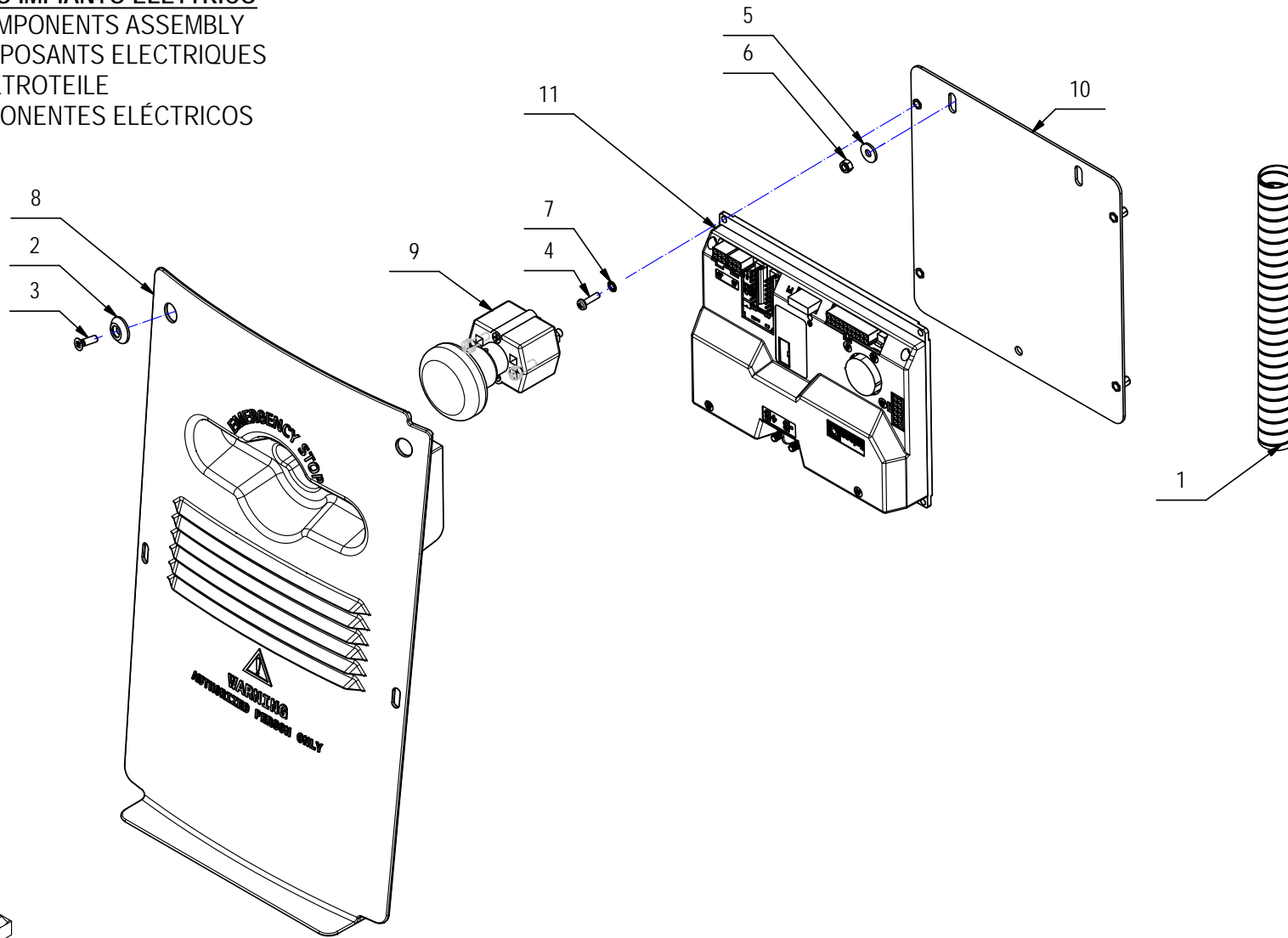


CR-13 GRUPPO IMPIANTO IDRICO

13

| POS. | CODICE | QTÀ | DESCRIZIONE | DENOMINATION | DESCRIPTION | BENENNUNG | DESCRIPCION |
|------|--------|-----|-----------------------------------|------------------|---------------------|-------------------------|----------------------|
| 1 | 202144 | 1 | TUBO SPIRALATO Di=14 L=350 | PIPE | TUBE | ROHR | TUBO |
| 2 | 202172 | 1 | TUBO SPIRALATO Di=14 L=480 | PIPE | TUBE | ROHR | TUBO |
| 3 | 212616 | 1 | FILTRO 1/2" F-F | FILTER ASSEMBLY | FILTRE COMPLET | FILTER KOMPLETT | FILTRO COMPLETO |
| 3.1 | 420947 | 1 | CORPO FILTRO 1/2" F-F | FILTER | FILTRE | FILTER | FILTRO |
| 3.2 | 420948 | 1 | TAPPO FILTRO 1/2" F-F | COVER | COUVERCLE | DECKEL | TAPA |
| 3.3 | 420949 | 1 | CARTUCCIA FILTRO 1/2" F-F | FILTER CARTRIDGE | CARTOUCHE DE FILTRE | FILTEREINSATZ | CARTUCHO FILTRO |
| 3.4 | 420950 | 1 | GUARNIZIONE TAPPO FILTRO 1/2" F-F | GASKET | JOINT | DICHTUNG | JUNTA |
| 4 | 222420 | 1 | TUBO D.12X650 SPIRALATO | PIPE | TUBE | ROHR | TUBO |
| 5 | 400250 | 1 | ROSETTA SOTTOVITE D=5X20 | SPECIAL WASHER | RONDELLE SPECIALE | UNTERLAGSCHEIBE SPEZIAL | ARANDELA ESPECIAL |
| 6 | 400854 | 1 | LEVA RUBINETTO CORTA | COCK LEVER | LEVIER DE ROBINET | WASSERHAHNHEBEL | PALANCA DE GRIFO |
| 7 | 408094 | 1 | MOLLA 12x1,5x15 | SPRING | RESSORT | FEDER | RESORTE |
| 8 | 409038 | 1 | DADO M5x3,5 UNI 5589 ZINC | LOCK NUT | ECROU AUTOFREINES | SICHERUNGSMUTTER | TUERCA AUTOBLOCANTE |
| 9 | 409124 | 1 | DADO M5 SERPRESS | NUT | ECROU | MUTTER | TUERCA |
| 10 | 409166 | 1 | ROSETTA PVC 6x30x3 NERA | WASHER | RONDELLE | UNTERLAGSCHEIBE | ARANDELA |
| 11 | 410221 | 1 | VOLANTINO D=20 L=16 M5 | HANDWHEEL | VOLANT | HANDGRIFF | RUEDA DE MANIOBRA |
| 12 | 410280 | 1 | FASCETTA PLASTICA 7,8x240 | CLAMP | COLLIER | BRIDE | ABRAZADERA |
| 13 | 410292 | 2 | FASCETTA A VITE 11/17 ABA | CLAMP | COLLIER | BRIDE | ABRAZADERA |
| 14 | 410330 | 1 | CORPO RUBINETTO 1/2" G FF | COCK | ROBINET | WASSERHAHN | GRIFO |
| 15 | 410339 | 1 | PORTAGOMMA A GOMITO 1/2" x D16 | CONNECTOR | RACCORD | SCHLAUCHANSCHLUSS | EMPALME TUBO DE GOMA |
| 16 | 410366 | 1 | RACCORDO A T 1/2" F.F. | T-FITTING | RACCORD A T | T-VERSCHRAUBUNG | CODO DE TRES BOCAS |
| 17 | 410371 | 2 | PORTAGOMMA DIRITTO 1/2"x16 | CONNECTOR | RACCORD | SCHLAUCHANSCHLUSS | EMPALME TUBO DE GOMA |
| 18 | 410389 | 1 | PORTAGOMMA DIRITTO 1/2M D.13 | FITTING | RACCORD | VERSCHRAUBUNG | RACORD |
| 19 | 410420 | 2 | NIPPLO 1/2" M 1/2" M | NIPPLE | RACCORD | NIPPEL | BOQUILLA ROSCADA |
| 20 | 415637 | 2 | ANELLO EL. RAD. 5 DIN 6799 | STOP RING | BAGUE D'ARRET | STOPRING | ANILLO DE PARADA |
| 21 | 410297 | 3 | FASCETTA A VITE 12 -20 - 9 | CLAMP | COLLIER | BRIDE | ABRAZADERA |
| 22 | 418312 | 2 | VITE M5x10 TE UNI 5739 ZINC | SCREW | VIS | SCHRAUBE | TORNILLO |
| 23 | 436213 | 1 | STAFFA SUPPORTO FILTRO-RUBINETTO | SUPPORT | SUPPORT | HALTERUNG | SOPORTE |
| 24 | 436214 | 1 | ASTA RUBINETTO | ROD | TIGE | STANGE | VARILLA |
| 25 | 436264 | 1 | RUBINETTO ARAG - COD. F31571616 | COCK | ROBINET | WASSERHAHN | GRIFO |

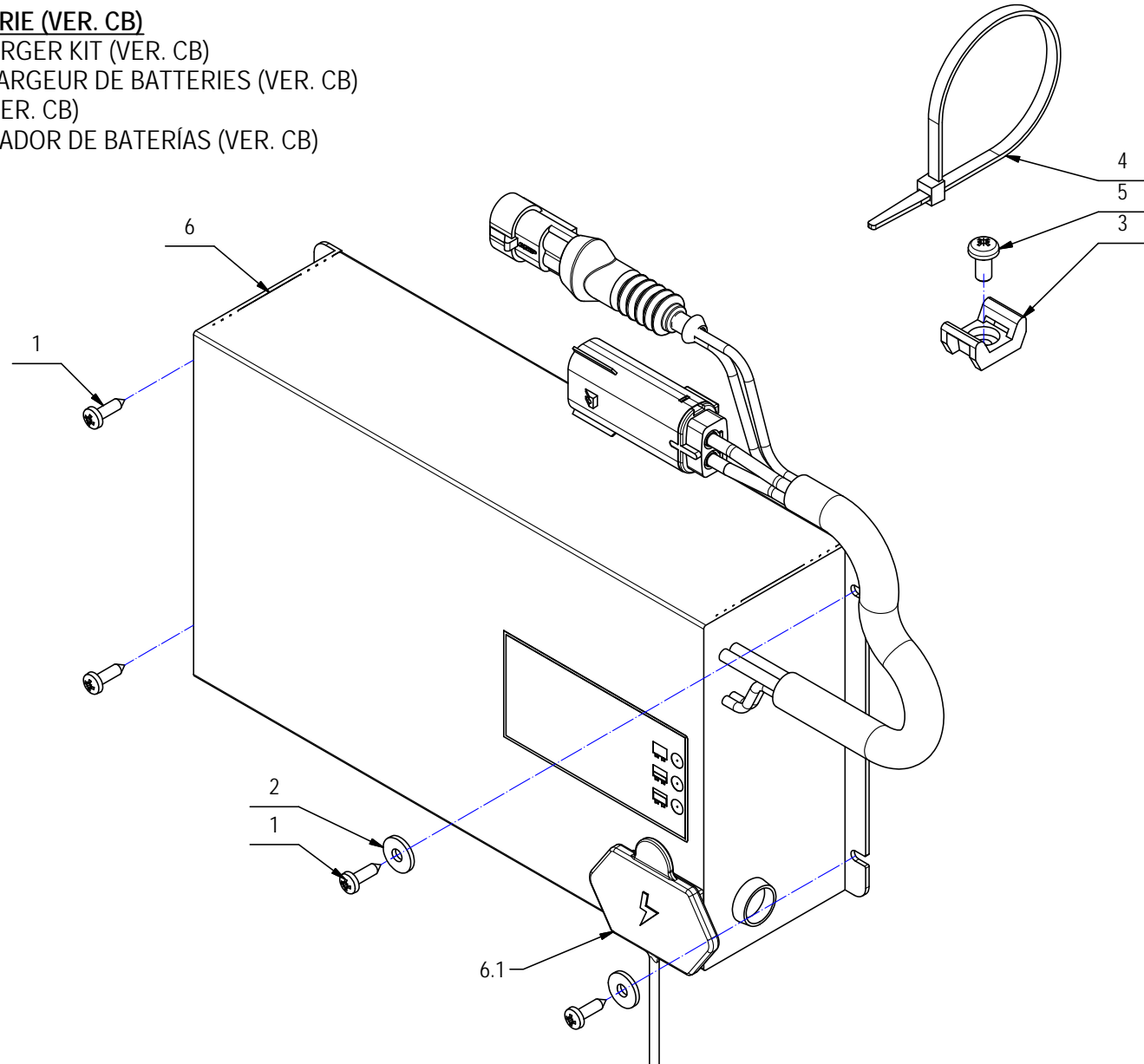
CR-14 GRUPPO IMPIANTO ELETTRICO
ELECTRIC COMPONENTS ASSEMBLY
GROUPE COMPOSANTS ELECTRIQUES
GRUPPE ELEKTROTEILE
GRUPO COMPONENTES ELÉCTRICOS



CR-14 GRUPPO IMPIANTO ELETTRICO**14**

| POS. | CODICE | QTÀ | DESCRIZIONE | DENOMINATION | DESCRIPTION | BENENNUNG | DESCRIPCION |
|------|--------|-----|--|----------------|-------------------|-------------------------|----------------------|
| 1 | 202127 | 1 | CANALINA FLESSIBILE D.25x235 | CHANNEL | CANAL | FÜHRUNGSSCHIENE | CANAL |
| 2 | 400250 | 4 | ROSETTA SOTTOVITE D=5X20 | SPECIAL WASHER | RONDELLE SPECIALE | UNTERLAGSCHEIBE SPEZIAL | ARANDELA ESPECIAL |
| 3 | 408516 | 4 | VITE M5x16 TSCTC UNI 7689 ZINC | SCREW | VIS | SCHRAUBE | TORNILLO |
| 4 | 408846 | 4 | VITE M4X16 TCTC UNI 7687 ZINC | SCREW | VIS | SCHRAUBE | TORNILLO |
| 5 | 409151 | 3 | ROSETTA 5x15x1.5 UNI 6593 ZINC | WASHER | RONDELLE | UNTERLAGSCHEIBE | ARANDELA |
| 6 | 416781 | 3 | DADO M5X5 AUTOBL. UNI 7473 ZINC | LOCK NUT | ECROU AUTOFREINES | SICHERUNGSMUTTER | TUERCA AUTOBLOCANTE |
| 7 | 417982 | 4 | RONDELLA D.4,3x9 DENT.INT/E UNI 8842 ZNT | WASHER | RONDELLE | UNTERLAGSCHEIBE | ARANDELA |
| 8 | 437648 | 1 | CARTER IMPIANTO ELETTRICO | COVER | CARTER | ABDECKUNG | CARTER |
| 9 | 436144 | 1 | PULSANTE EMERGENZA ED80 | EMERGENCY STOP | ARRET D'URGENCE | NOT-AUS | PARADA DE EMERGENCIA |
| 10 | 436205 | 1 | STAFFA SUPPORTO SCHEDA POTENZA | SUPPORT | SUPPORT | HALTERUNG | SOPORTE |
| 11 | 438767 | 1 | SCHEDA CONTROLLO FUNZIONI/POTENZA | CONTROL CARD | CARTE COMMANDE | STEUERKARTE | PLACA DE CONTROLLO |
| 12 | 436266 | 1 | KIT CAVI | CABLE | CABLE | KABEL | CABLE |

CR-15 KIT CARICABATTERIE (VER. CB)
OPTIONAL BATTERY CHARGER KIT (VER. CB)
GROUPE OPTIONNEL CHARGEUR DE BATTERIES (VER. CB)
KIT LADEN BATTERIEN (VER. CB)
GRUPO OPCIONAL CARGADOR DE BATERÍAS (VER. CB)



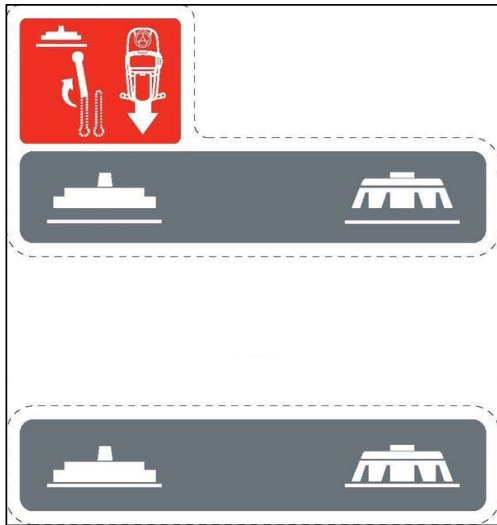
CR-15 KIT CARICABATTERIE (VER. CB)

15

| POS. | CODICE | QTA | DESCRIZIONE | DENOMINATION | DESCRIPTION | BENENNUNG | DESCRIPCION |
|------|--------|-----|--|------------------|----------------|---------------------|----------------------|
| 1 | 408869 | 4 | VITE D.3,5x13 TCTC AUTOF. UNI 6954 A2 | SCREW | VIS | SCHRAUBE | TORNILLO |
| 2 | 409144 | 2 | ROSETTA 4,3x12x1,5 UNI 6593 ZINC | WASHER | RONDELLE | UNTERLAGSCHEIBE | ARANDELA |
| 3 | 409819 | 1 | BASSETTA TC 142 PER FASCETTE | SUPPORT PLATE | PLAQUE SUPPORT | STÜTZPLATTE | PLACA SOPORTE |
| 4 | 410277 | 1 | FASCETTA PLASTICA 4.5X200 | CLAMP | COLLIER | BRIDE | ABRAZADERA |
| 5 | 418311 | 1 | VITE M5x10 TCTC UNI 7687 (4.8) ZINC. | SCREW | VIS | SCHRAUBE | TORNILLO |
| 6 | 436434 | 1 | CARICABATTERIE NE284F 24V 15A CON MOLEX | BATTERY CHARGERS | CHARGEURS | BATTERIE LADEGERÄTE | CARGADOR DE BATERIAS |
| 6.1 | 422693 | 1 | TAPPO DI PROTEZIONE PRESA CARICABATTERIE | COVER | COUVERCLE | DECKEL | TAPA |

CR16 - TAVOLA ETICHETTE

DECAL ASSEMBLY
GROUPE ETIQUETTE
SCHILDGRUPPE
GRUPO ETIQUETA



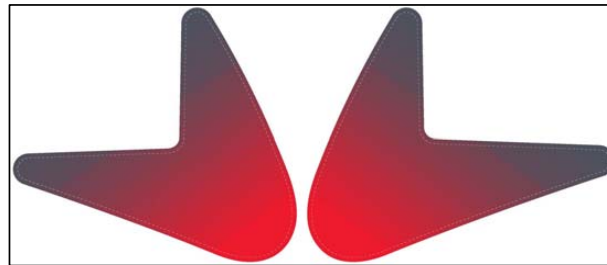
2



3



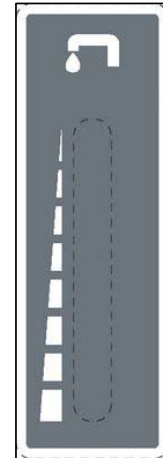
1



5



6



4



4

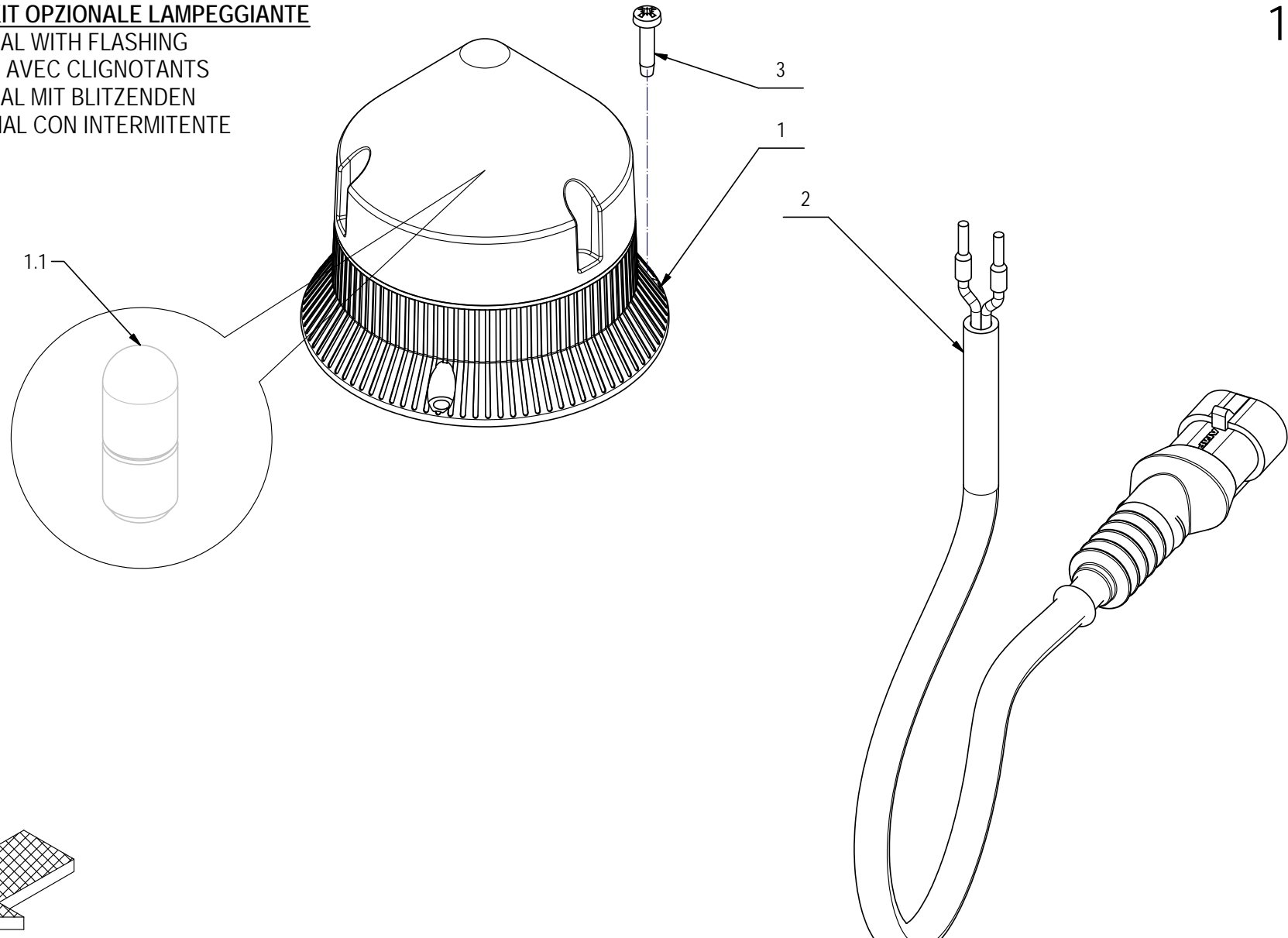
CR16 – TAVOLA ETICHETTE

16

| POS | CODICE | Q.tà | DESCRIZIONE | DENOMINATION | DESCRIPTION | BENENNUNG | DESCRIPCION |
|-----|--------|------|--|--------------|-------------|-----------|-------------|
| 1 | 421720 | 1 | ETICHETTA ANTER. BOLLO COMAC D.90 RESIN. | DECAL | ETIQUETTE | SCHILD | ETIQUETA |
| 2 | 431084 | 1 | ETICHETTA BASAMENTO | DECAL | ETIQUETTE | SCHILD | ETIQUETA |
| 3 | 431769 | 1 | ETICHETTA INTERRUTTORE ON-OFF | DECAL | ETIQUETTE | SCHILD | ETIQUETA |
| 4 | 436453 | 1 | ETICHETTA RUBINETTO+ATT. SCHIACCIA MANI | DECAL | ETIQUETTE | SCHILD | ETIQUETA |
| 5 | 436460 | 1 | ETICHETTE LATERALI COMAC INNOVA 55 | DECAL | ETIQUETTE | SCHILD | ETIQUETA |
| 6 | 436461 | 1 | ETICHETTE RESINATE COMAC INNOVA 55 | DECAL | ETIQUETTE | SCHILD | ETIQUETA |

CR-17 KIT OPZIONALE LAMPEGGIANTE

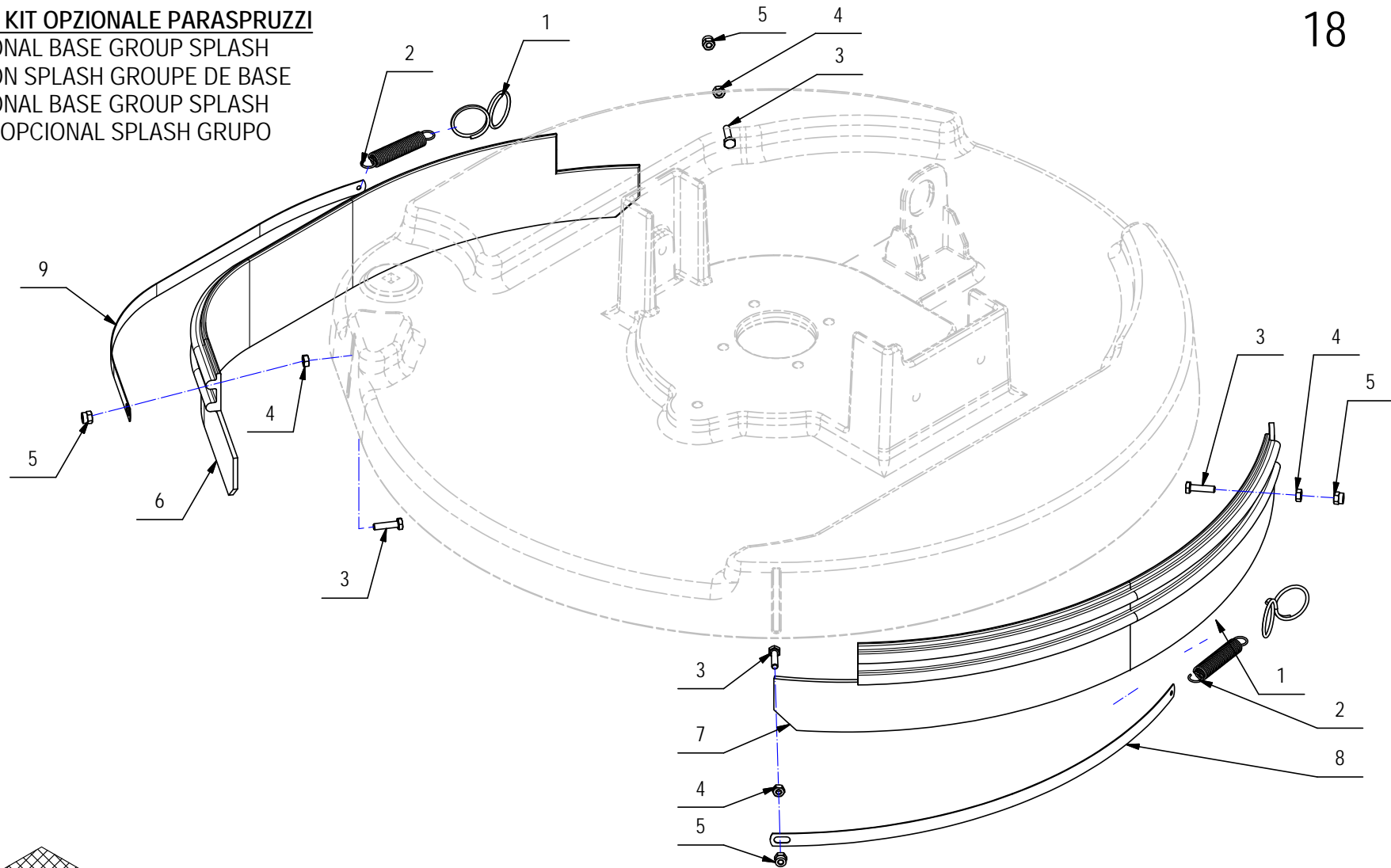
OPTIONAL WITH FLASHING
OPTION AVEC CLIGNOTANTS
OPTIONAL MIT BLITZENDEN
OPCIONAL CON INTERMITENTE



CR-17 KIT OPZIONALE LAMPEGGIANTE**17**

| POS. | CODICE | QTÀ | DESCRIZIONE | DENOMINATION | DESCRIPTION | BENENNUNG | DESCRIPCION |
|------|--------|-----|--------------------------------|---------------|-------------|-------------|-------------|
| 1 | 416068 | 1 | LAMPEGGIANTE CTL A 600 24V | WINKING LIGHT | CLIGNOTEUR | BLINKANLAGE | DESTELLADOR |
| 1.1 | 438866 | 1 | LAMPADA 24V 5W BA15D | ELECTRIC BULB | AMPOULE | GLÜHLAMPE | LAMPARA |
| 2 | 436427 | 1 | KIT CAVI LAMPEGGIANTE MXR | CABLE | CABLE | KABEL | CABLE |
| 3 | 415865 | 3 | VITE AUT. 2.9X13 DIN 7981 ZINC | SCREW | VIS | SCHRAUBE | TORNILLO |

CR-18 KIT OPZIONALE PARASPRUZZI
OPTIONAL BASE GROUP SPLASH
OPTION SPLASH GROUPE DE BASE
OPTIONAL BASE GROUP SPLASH
BASE OPCIONAL SPLASH GRUPO



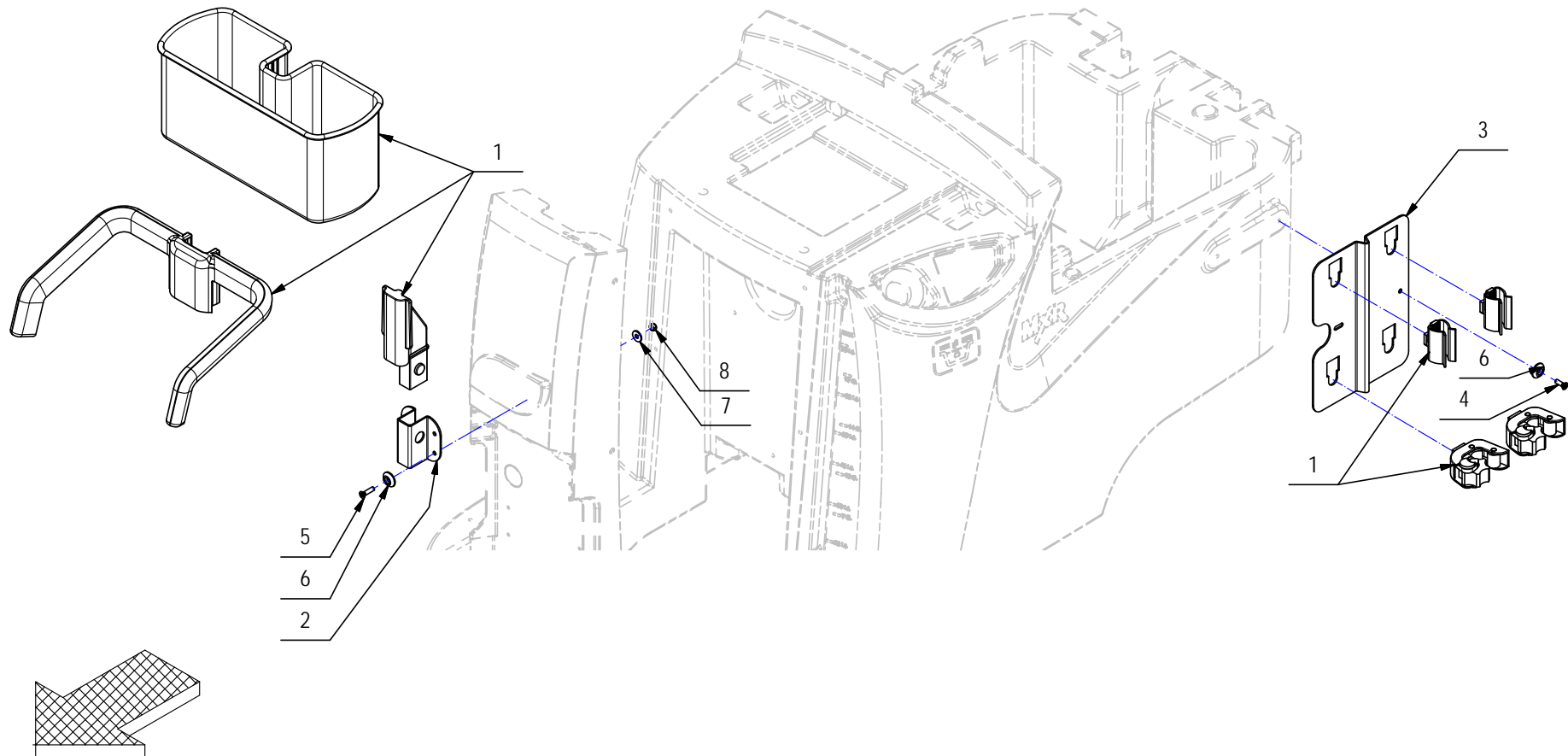
CR-18 KIT OPZIONALE PARASPRUZZI

18

| POS. | CODICE | QTÀ | DESCRIZIONE | DENOMINATION | DESCRIPTION | BENENNUNG | DESCRIPCION |
|------|--------|-----|-------------------------------|--------------|-----------------------|-------------|------------------|
| 1 | 400415 | 2 | ANELLO AGGANCIAMENTO MOLLA | RING | ANNEAU | RING | ANILLO |
| 2 | 408113 | 2 | MOLLA 10x1,1x55 | SPRING | RESSORT | FEDER | RESORTE |
| 3 | 408648 | 4 | VITE M4x16 TE UNI 5739 A2 | SCREW | VIS | SCHRAUBE | TORNILLO |
| 4 | 409034 | 4 | DADO M4x4 UNI 5587 ZINC | NUT | ECROU | MUTTER | TUERCA |
| 5 | 409079 | 4 | DADO M4x6 AUTOBL. UNI 7473 A2 | NUT | ECROU | MUTTER | TUERCA |
| 6 | 435438 | 1 | PARASPRUZZI IN GOMMA L=500 | SPLASH GUARD | BAVETTE DE PROTECTION | SPRITZGUMMI | PARASALPICADURAS |
| 7 | 435438 | 1 | PARASPRUZZI IN GOMMA L=500 | SPLASH GUARD | BAVETTE DE PROTECTION | SPRITZGUMMI | PARASALPICADURAS |
| 8 | 436480 | 1 | LISTELLO PARASPRUZZI L=335 | BLADE | PLAQUETTE | LEISTE | LISTON |
| 9 | 436480 | 1 | LISTELLO PARASPRUZZI L=335 | BLADE | PLAQUETTE | LEISTE | LISTON |

CR-20 KIT OPZIONALE ACCESSORI PULIZIA
OPTIONAL ACCESSORIES CLEANING GROUP
ACCESSOIRES EN OPTION DE NETTOYAGE DU GR
ZUBEHÖR REINIGUNG GROUP
ACCESORIOS OPCIONALES DE LIMPIEZA DE GRU

60



CR-20 KIT OPZIONALE ACCESSORI PULIZIA**20**

| POS. | CODICE | QTÀ | DESCRIZIONE | DENOMINATION | DESCRIPTION | BENENNUNG | DESCRIPCION |
|------|--------|-----|-------------------------------------|--|---|----------------------------|---|
| 1 | 436473 | 1 | GRUPPO ACCESSORI PULIZIA | OPTIONAL ACCESSORIES CLEANING GROUP | ACCESSOIRES EN OPTION DE NETTOYAGE DU GR | ZUBEHÖR REINIGUNG GROUP | ACCESORIOS OPCIONALES DE LIMPIEZA DE GRU |
| 2 | 436474 | 1 | STAFFA ANTERIORE SUPPORTO ACCESSORI | SUPPORT | ATTAQUE | HALTERUNG | SOPORTE FIJADOR |
| 3 | 436475 | 1 | STAFFA LATERALE SUPPORTO ACCESSORI | SUPPORT | ATTAQUE | HALTERUNG | SOPORTE FIJADOR |
| 4 | 408516 | 2 | VITE M5x16 TSCTC UNI 7689 ZINC | SCREW | VIS | SCHRAUBE | TORNILLO |
| 5 | 408892 | 4 | VITE M5X20 TSCTC UNI 7689 ZINC | SCREW | VIS | SCHRAUBE | TORNILLO |
| 6 | 400250 | 6 | ROSETTA SOTTOVITE D=5X20 | SPECIAL WASHER | RONDELLE SPECIALE | UNTERLAGSCHEIBE SPEZIAL | ARANDELA ESPECIAL |
| 7 | 409151 | 4 | ROSETTA 5x15x1.5 UNI 6593 ZINC | WASHER | RONDELLE | UNTERLAGSCHEIBE | ARANDELA |
| 8 | 416781 | 4 | DADO M5X5 AUTOBL. UNI 7473 ZINC | LOCK NUT | ECROU AUTOFREINES | SICHERUNGSMUTTER | TUERCA AUTOBLOCANTE |



COMAC S.p.A. - Via Maestri del Lavoro, 13 - 37059 S. Maria di Zevio - Verona - Italy
Tel. +39 045 8774222 - Fax +39 045 8750303 - E-mail: com@comac.it
www.comac.it