

EAC

Тестомес спиральный серии HS Foodatlas Eco



ПАСПОРТ

РУКОВОДСТВО ПО ЭКСПЛУАТАЦИИ

***Выражаем благодарность за приобретение оборудования
торговой марки Foodatlas!***

Компания Агроресурс производит под собственными торговыми марками **Foodatlas** и **AR** более 2000 наименований оборудования, в том числе миксеры, тестомесы, тестораскатки, тестоделители, тестоокруглители, лапшерезки, печи, расстойные шкафы, листы для выпечки, хлеборезки, упаковочное оборудование и многое другое.

Все оборудование имеет необходимую разрешительную документацию для использования в России и странах Таможенного союза, многое оборудование сертифицировано в соответствии с требованиями Европейского Союза (сертификат CE).

Вы приобрели технически сложное изделие, просим Вас внимательно ознакомиться с данным руководством по эксплуатации.

Завод-изготовитель оставляет за собой право вносить в конструкцию изделия не принципиальные изменения и усовершенствования без отражения их в настоящем руководстве (РЭ).

2

Завод-изготовитель:

Rudong Jiahua Food Machinery CO., LTD.,

Адрес: No.23, Mabei Village, Matang Town, Nantong City, Jiangsu Province, China.

Регистрационный номер декларации о соответствии:
ЕАЭС N RU Д-СН.НА27. В.12039 от 13.12.2018.

Содержание

Общая информация.....	2
Общие правила безопасности	4
Назначение. Область применения оборудования.....	5
Технические характеристики	6
Конструкция. Принцип действия. Детализовка	7
Сведения о квалификации обслуживающего персонала	15
Меры безопасности	17
Монтаж и подготовка к работе. Порядок установки.	19
Правильное использование	20
Требования к помещению и электропитанию	21
Порядок работы.....	21
Наладка	23
Схема электрическая.....	25
Техническое обслуживание.....	27
Критерии предельных состояний	29
Критические отказы. Действия персонала при появлении инцидента.....	31
Параметры шума и вибрации	32
Консервация.....	32
Транспортировка и хранение	33
Утилизация	34
Ремонт	34
Маркировка.....	34
Гарантии поставщика	35
Утилизация	37
Комплект поставки.....	37
Акт пуска машины в эксплуатацию	38
Учет выполнения тех обслуживания и текущего ремонта	39
Акт-рекламация	40
Талон на гарантийное обслуживание	42
Информация о продаже	43

Общие правила безопасности при работе с оборудованием:

- Убедитесь, что рабочее напряжение оборудования соответствует напряжению в сети (380В или 220В), проверьте установку устройства защитного отключения УЗО.
- Не трогайте силовой кабель мокрыми руками, в ином случае возможно поражение электрическим током.
- Не допускайте нахождение кабеля между стульями, креслами или иными предметами, которые могут оказать давление и повредить кабель.
- Если вы заметили повреждение силового кабеля, немедленно проведите его замену. В ином случае это может привести к поражению электрическим током или возгоранию.
- Установите соответствующую защиту питания или предохранитель в непосредственной близости от оборудования. Розетка должна соответствовать требованиям безопасности и иметь надежное заземление.
- Электропроводка должна соответствовать локальным характеристикам, чтобы быть уверенным, что оборудование выдержит максимальный ток. Несоответствие показателей может привести к возгоранию.
- Строго запрещено мыть оборудование открытым источником воды. Несоблюдение данного правила может привести к повреждению оборудования 4 и человеческим травмам, возможно с летальным исходом.
- Неправильное подключение или неисправность вилки может привести к возгоранию.
- Если оборудование не используется или используется при неблагоприятных погодных условиях, отключайте оборудование от источника питания, чтобы предотвратить аварийные ситуации.
- Не допускайте детей, людей с ограниченными возможностями и неавторизованный персонал к работающему оборудованию, чтобы избежать их контакта, что может привести к травмам и возможно к летальному исходу.
- Если оборудование не используется, выньте вилку из розетки, или отключите подачу электроэнергии во избежание аварийных ситуаций. Все работы по техническому обслуживанию должны быть проведены квалифицированным персоналом и только после отключения оборудования от источника питания. В случае неисправности оборудования не разбирайте его самостоятельно. Ремонт должен проводиться профессиональным работником.
- На проведение электрической установки и технического обслуживания требуется специальное разрешение.
- Примите меры по защите оборудования от дождя и влаги.
- Запрещено размещать оборудование в агрессивной атмосфере.

- Не допускайте тряски оборудования.
- Не храните оборудование в перевернутом виде.
- **Предупреждение!** Для вашей безопасности корпус изделия должен быть заземлен.
- Устанавливается на устойчивом горизонтальном основании, на расстоянии не менее 100 мм от стен, пандусов, ступеней, прочего оборудования.
- **Внимание!** Допуск к работе на данном оборудовании возможен только после ознакомления с настоящим руководством по эксплуатации и прохождения инструктажа по технике безопасности.

Назначение. Область применения оборудования.

Тестомесы спиральные серии HS Foodatlas Eco (далее по тексту тестомесы, оборудование) предназначены для замешивания сдобного, дрожжевого и других подобных видов теста. Они просты в управлении, высокопроизводительны, обеспечивают равномерность смешивания.

Тестомесильная машина предназначена для использования в коммерческих целях на предприятиях общественного питания, ресторанах, супермаркетах, производствах мясных и мучных полуфабрикатов. Машина не предназначена для использования в жилых помещениях.

5

Климатическое исполнение оборудования - УХЛ 4.2. ГОСТ 15150-69.

Продукция изготовлена в соответствии с директивами:

2006/42/ЕС «Машины и механизмы», 2014/35/ЕС «Низковольтное оборудование», 2014/30/ЕС «Электромагнитная совместимость».

Оборудование соответствует требованиям технического регламента ТР ТС 004/2011 «О безопасности низковольтного оборудования».

Оборудование соответствует требованиям технического регламента ТР ТС 020/2011 «Электромагнитная совместимость технических средств».

Оборудование соответствует требованиям технического регламента ТР ТС 010/2011 «О безопасности машин и оборудования».

Технические характеристики

Оборудование отличается простотой управления, высокой производительностью и эффективностью.

Технические характеристики Тестомесов спиральных серии HS Foodatlas Eco приведены в таблице 1.

Таблица 1

Модель	Напряжение питания (В)	Мощность (кВт)	Объем дежи рабочий (загрузка), л (до)	Скорость рабочего органа (об/мин)	Скорость дежи (об/мин)	Габариты Д×Ш×В (мм)	Вес (кг)
HS-10	220В	0,75	4	264	25	520x340x670	64
HS-20		1,1	8	264	26	700x380x785	81
HS-20A		1,1	8	132/264	13/26	700x380x785	88
HS-30		1,5	15	246	25	745x430x850	101
HS-30A		1,5	15	123/246	12,5/25	745x430x850	106
HS-40		1,5	15	246	25	770x440x850	101
HS-40A		1,5	15	123/246	12,5/25	770x440x850	107
HS-50	220/380 В	2,2	20	250	25	920*540*1030	165
HS-50A		2,4	20	125/250	12/25	920x540x1030	173
HS-60		2,2	25	250	25	930x540x1030	166
HS-60A		2,4	25	125/250	12/25	920x540x1030	174

Данные модели оборудованы защитными решетками дежи, подвижного типа Система концевых выключателей – при поднятии защитной решетки, отключает питание тестомеса.

Дежи и месильный орган, рассекатель выполнены из нержавеющей стали.

Тип месильного органа -Спираль

Панель управления: кнопки Аварийной остановки, Пуск, Стоп, Регулятор времени (таймер)

Регулятор времени – Удобная функция, позволяет выставить определенное время для замеса теста, при завершении времени оборудование автоматически отключается.

Буквенное обозначение «А» в наименовании - означает наличие двух скоростей.

Цепная передача от коробки передач на вал дежи. Ременная передача от электродвигателя на шкив коробки передач.

Цепная передача вращения дежи.

Внимание! Есть ограничения по загрузки дежи. Табл.1. Загрузка теста указана в максимальных значениях

Конструкция. Принцип действия. Детализовка

Для создания данного аппарата был подобран специальный материал и использованы лучшие технологии. Нержавеющая сталь, техника хромирования и окрашивания. Прочные шестерни, оригинальный механизм переключения скорости, компактность, бесперебойное функционирование, легкость в эксплуатации, безопасность и надежность – отличительные характеристики данного оборудования. Детали машины, которые контактируют с пищевыми продуктами, изготовлены из нержавеющей стали или покрыты антикоррозийными материалами, которые соответствуют санитарным требованиям.

Тестомесы серии HS спирального типа изготовлены с применением новых технологий. Они просты в управлении, высокопроизводительны, обеспечивают равномерность смешивания. В соответствии с потребностями производства оператор может выбирать скорость перемешивания для достижения максимально удовлетворительного результата.

7

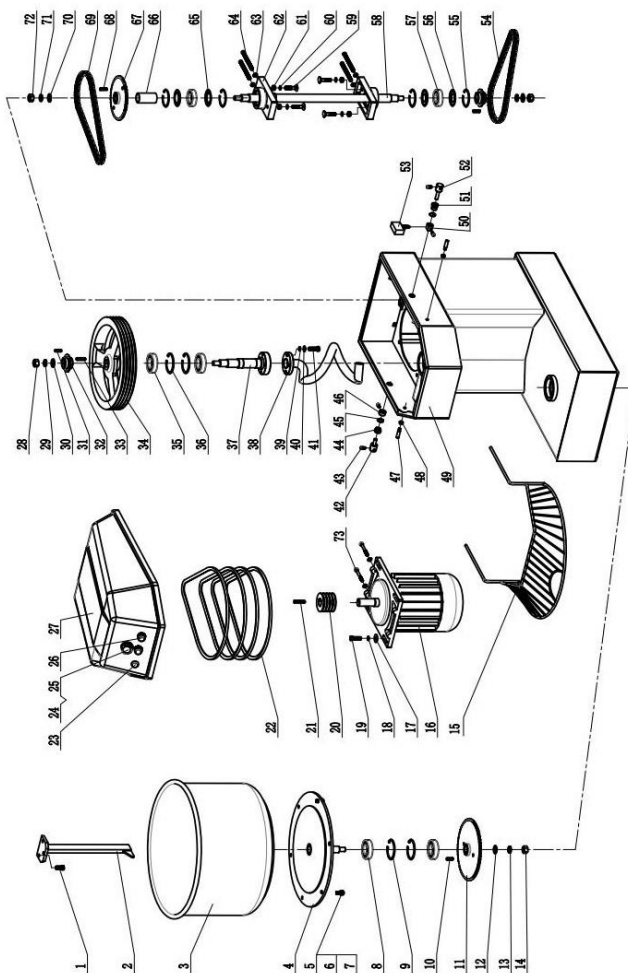


Рис. 1 - Тестомес спиральный HS (одна скорость)

Детализовка:

№	Наименование	Кол-во
1	Болт с шестигранной головкой	3
2	Неподвижный рабочий орган (рассекатель)	1
3	Дежа	1
4	Поворотный диск	1
5	Винт	6
6	Стопорная шайба, Гроверная шайба	6
7	Гайка	6
8	Подшипник	2
9	Внутреннее стопорное кольцо	2
10	Плоская шпонка	1
11	Цепное колесо	1
12	Плоская шайба	1
13	Стопорная шайба, Гроверная шайба,	1
14	Гайка	1
15	Крышка	1
16	Двигатель	1
17	Большая шайба	4
18	Стопорная шайба, Гроверная шайба	4
19	Болт	4
20	Маленький шкив	1
21	Плоская шпонка	1
22	Клиновидный ремень	4
23	Световой индикатор	1
24	Ручка Таймер	1
25	Таймер	1
26	СТОП	2
27	Верхняя крышка	1
28	Гайка	1
29	Стопорная шайба, Гроверная шайба,	1
30	Плоская шайба	1

№	Наименование	Кол-во
31	Плоская шпонка	1
32	Цепное колесо,	2
33	Плоская шпонка	1
34	Большой шкив	1
35	Шариковый подшипник	2
36	Внутреннее стопорное кольцо	2
37	Вал	1
38	Месильный орган	1
39	Стопорная шайба, Гроверная шайба,	4
40	Плоская шайба	4
41	Болт с шестигранной головкой	4
42	Вал	1
43	Винт с внутренним шестигранником	4
44	Втулка	1
45	Кольцо вала	2
46	Check sleeve Втулка	1
47	Штифт	2
48	Гайка	2
49	Корпус	1
50	Блок сцепления	1
51	Втулка	1
52	Вал	1
53	Переключатель	1
54	Цепь большая	1
55	Внутреннее стопорное кольцо	4
56	Прокладка под подшипник	2
57	Шариковый подшипник	2
58	Вал	1
59	Болт	4
60	Стопорная шайба, Граверная шайба	4

№	Наименование	Кол-во
61	Гайка	4
62	Фланец подшипника	2
63	Плоская шайба	6
64	Болт с внутренним шестигранником	4
65	Прокладка под подшипник	2
66	Втулка вала	1
67	Цепное колесо	1
68	Плоская шпонка	2
69	Цепь малая	1
70	Плоская шайба	2
71	Стопорная шайба, Граверная шайба	2
72	Гайка	2
73	Болт с внутренним шестигранником	2

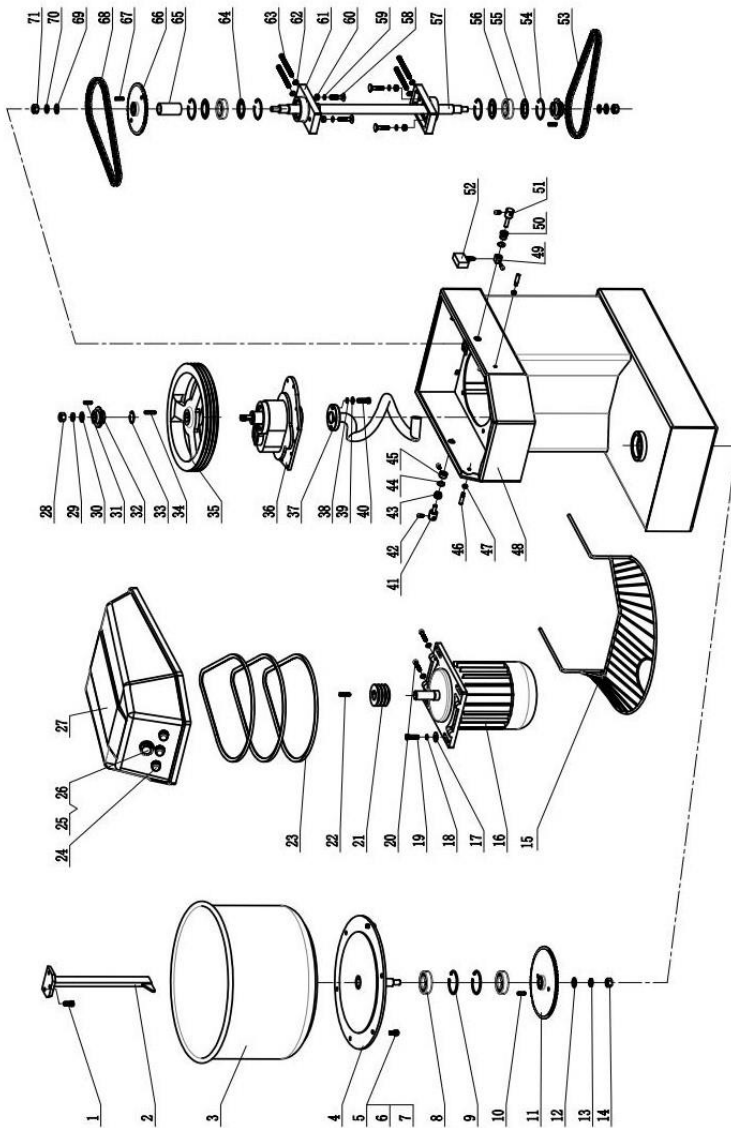


Рис. 2 - Тестомес спиральный HS-A (две скорости)

Деталировка:

№	Наименование	Кол-во
1	Болт с шестигранной головкой	3
2	Неподвижный рабочий орган (рассекатель)	1
3	Дежа	1
4	Поворотный диск	1
5	Винт	6
6	Стопорная шайба, Гроверная шайба	6
7	Гайка	6
8	Подшипник	2
9	Внутреннее стопорное кольцо	2
10	Плоская шпонка	1
11	Цепное колесо	1
12	Плоская шайба	1
13	Стопорная шайба, Гроверная шайба,	1
14	Гайка	1
15	Крышка	1
16	Двигатель	1
17	Большая шайба	4
18	Стопорная шайба, Гроверная шайба,	4
19	Болт	4
20	Болт	
21	Маленький шкив	1
22	Плоская шпонка	1
23	Клиновидный ремень	4
24	Световой индикатор	1
25	Ручка Таймер	1
26	Таймер	1
27	Верхняя крышка	1
28	Гайка	1
29	Стопорная шайба, Гроверная шайба,	1

№	Наименование	Кол-во
30	Плоская шайба	1
31	Плоская шпонка	1
32	Цепное колесо,	2
33	Стопорное кольцо	1
34	Плоская шпонка	1
35	Большой шкив	1
36	Коробка передач	1
37	Месильный орган	2
38	Стопорная шайба, Гроверная шайба,	4
39	Плоская шайба	4
40	Болт с шестигранной головкой	4
41	Вал	1
42	Болт	4
43	Втулка	1
44	Стопорное кольцо	2
45	Втулка	1
46	Штифт	2
47	Гайка	2
48	Корпус	1
49	Блок сцепления	1
50	Втулка	1
51	Вал	1
52	Переключатель	1
53	Цепь большая	1
54	Внутреннее стопорное кольцо	4
55	Прокладка под подшипник	2
56	Шариковый подшипник	2
57	Вал	1
58	Болт с низкой полукруглой головкой и квадратным подголовком	4
59	Стопорная шайба, Гроверная шайба	4

№	Наименование	Кол-во
60	Гайка	4
61	Фланец подшипника	2
62	Плоская шайба	6
63	Болт с внутренним шестигранником	4
64	Прокладка под подшипник	2
65	Втулка вала	1
66	Цепное колесо	1
67	Плоская шпонка	2
68	Цепь малая	1
69	Плоская шайба	2
70	Стопорная шайба, Гроверная шайба	2
71	Гайка	2

Сведения о квалификации обслуживающего персонала

15

К работе на данном оборудовании допускаются лица, прошедшие обучение по программе технического минимума и инструктаж по технике безопасности, изучившие настоящее руководство по эксплуатации и региональные правила безопасности, а также ознакомленные с принципом действия оборудования, его конструкцией и получившие навыки для обеспечения нормальной работы оборудования.

Руководство по эксплуатации предназначено для обслуживающего персонала и работников ремонтных предприятий в целях изучения конструкции оборудования, правил эксплуатации, технического обслуживания, условий монтажа, регулирования и обкатки.

Персонал, ответственный за эксплуатацию, обслуживание, контроль и сборку должен иметь соответствующую квалификацию. Если технический персонал не владеет необходимыми знаниями, он должен пройти обучение и инструктаж.

К эксплуатации и обслуживанию оборудования допускаются лица не моложе 18 лет, прошедшие обучение безопасным методам работы, изучившие руководство по эксплуатации, технические материалы и результаты анализа риска.

Пользователь должен знать:

– руководство по эксплуатации оборудования завода-изготовителя;

- устройство оборудования, технические характеристики, назначение механизмов и устройств безопасности;
- значение предельных нагрузок на узлы оборудования, отказ которых может повлечь за собой опасность;
- порядок действий, в случае возникновения аварийной ситуации;
- возможные неисправности оборудования и методы их устранения;
- соответствующие должностные инструкции;
- особенности эксплуатации оборудования и технологической оснастки;
- методы и средства контроля параметров технологического процесса;
- правила техники безопасности и промышленной санитарии;
- основные средства предупреждения и тушения пожаров на рабочем месте.

Персонал, обслуживающий оборудование, должен уметь:

- управлять работой всех основных узлов оборудования;
- осуществлять наладку и регулирование работы всех основных узлов оборудования, а также проверку и наладку их в зависимости от функционального назначения;
- предупреждать возникновение аварийных ситуаций при эксплуатации оборудования.

Запрещается осуществлять эксплуатацию и работы по техническому обслуживанию оборудования будучи усталым или нездоровым, а также в условиях заторможенности реакции, вызванной употреблением медикаментозных препаратов. Категорически запрещается работа в алкогольном или наркотическом опьянении.

Оператор несёт ответственность за безопасность окружающих, находящихся в зоне применения оборудования.

При эксплуатации оборудования сотрудник персонала должен иметь средства индивидуальной защиты.

Проведение всех видов инструктажа и результаты проверки знаний оператора регистрируются в журналах и карточках по установленной форме.

При нарушении оператором требований действующих норм, правил по охране труда, а также при изменении условий работы проводится внеплановый инструктаж.

На некоторых этапах работы может потребоваться помощь одного или нескольких помощников. В данных случаях такие лица должны быть соответствующим образом подготовлены и проинформированы.

Меры безопасности

Оператор оборудования в производстве пищевой продукции должен быть обеспечен средствами индивидуальной защиты в соответствии с действующими нормами выдачи специальной одежды, специальной обуви и других средств индивидуальной защиты (СИЗ). Выдаваемая специальная одежда, специальная обувь и другие СИЗ должны соответствовать характеру и условиям работы, обеспечивать безопасность труда, иметь сертификат соответствия. Оператор оборудования в пищевом производстве должен знать и соблюдать правила личной гигиены. Запрещается проводить работы на пищевом оборудовании без средств индивидуальной защиты Оператора.

1. Для защиты от риска поражения электрическим током не помещайте оборудование в воду или любую другую жидкость. Не мойте оборудование большим количеством воды.

2. Запрещено пользоваться оборудованием, когда у оператора мокрые руки (нет средств СИЗ), босые ноги (так же без средств СИЗ). Так как в случае поражения электрическим током, не защищенные мокрые руки, босые ноги способствуют прохождению тока через тело.

3. Отключайте от сети оборудование, когда не пользуетесь им. Выньте вилку из розетки перед техническим обслуживанием, разборкой и очисткой оборудования.

4. Всегда используйте оборудование только в полностью собранном виде с подносом, держателем и со всеми защитными приспособлениями. Не используйте оборудование, на котором не установлены защитные приспособления.

5. Избегайте контакта с движущимися частями.

6. Никогда не проталкивайте продукты руками.

7. Не используйте оборудование с поврежденным кабелем или вилкой.

8. Верните оборудование в ближайший авторизованный сервисный центр для проведения экспертизы и проведения всех возможных и необходимых электрических или механических настроек.

9. Использование запасных частей, не рекомендованных или не продаваемых производителем, может привести к пожару, поражению электрическим током или травме.

10. Не используйте оборудование на открытом воздухе.

11. Периодически проверяйте состояние кабеля, если он поврежден, он должен быть заменен квалифицированным персоналом.

12. Не погружайте оборудование в воду при чистке.

13. Оборудование нельзя мыть под струёй воды.

14. Не используйте удлинительные кабели.

15. Не вынимайте вилку из розетки, потянув за кабель.

16. Не использовать оборудование без СИЗ.

17. Используйте оборудование вдали от источников тепла.

18. Не кладите руки рядом с деталями, находящимися в движении, даже при наличии защитных приспособлений.

19. или чистки, отключите оборудование от сети и убедитесь, что выключатель находится в положении “0” (выключено).

20. Производитель снимает с себя всякую ответственность в случае неправильного использования оборудования.

Предупреждение! Это устройство не предусмотрено для использования людьми (включая детей) с ограниченными физическими, сенсорными или умственными способностями, а также людьми, не имеющими опыта или знаний в использовании данного оборудования, эксплуатирующие предприятие несет ответственность за безопасность людей, и должен осуществлять над ними надзор или давать предварительные указания относительно использования устройства. Не допускать детей к оборудованию.

Оборудование и все его части должны быть очищены при помощи мягкой ткани, смоченной в стандартном нейтральном детергенте. Используйте мягкие тряпки для сушки.

Тестомес спиральный серии HS сконструирован и изготовлен в соответствии с действующими нормами и правилами, гарантирующими безопасную эксплуатацию, но некомпетентное использование может привести к возникновению ситуаций, представляющих угрозу для жизни и здоровья пользователей и третьих лиц, к повреждению оборудования и порче имущества.

Чтобы не допустить возникновения опасных ситуаций необходимо использовать оборудование только по назначению, соблюдать все указания безопасности.

ВНИМАНИЕ! ЗАПРЕЩАЕТСЯ ИСПОЛЬЗОВАНИЕ ОБОРУДОВАНИЯ БЕЗ ВИДИМОГО УСТРОЙСТВА МГНОВЕННОГО ОТКЛЮЧЕНИЯ ОТ СЕТИ (АВТОМАТИЧЕСКИЙ ВЫКЛЮЧАТЕЛЬ)

Запрещается класть на поверхность оборудования любые предметы, находиться посторонним лицам вблизи работающего оборудования, осматривать механизмы включенного в сеть оборудования.

При обнаружении неисправности в работе оборудования необходимо отключить электропитание и до устранения неисправности не включать.

При возникновении пожара необходимо выполнять следующие требования пожарной безопасности:

- немедленно обесточить оборудование;
- вызвать пожарную службу;
- принять меры к тушению пожара.

Категорически запрещается тушить электрооборудование, находящееся под напряжением, водой.

Монтаж и подготовка к работе. Порядок установки.

1. Оборудование поставляется в собранном виде. При получении оборудования необходимо проверить комплектность, удалить консервационную смазку и очистить от пыли и грязи. В случае обнаружения некомплектности или ненадлежащего качества оборудования, получатель обязан вызвать представителя предприятия-изготовителя, оформить акт-рекламацию.

2. Перед выпуском с завода оборудование проходит процедуру пробного запуска и отгружается после проведения регулировки. При транспортировке может произойти ослабление крепления деталей, повреждение электроприборов и др., поэтому после вскрытия упаковки необходимо провести полную проверку подвижных частей и электропроводов, чтобы избежать нежелательных последствий при запуске оборудования.

3. При наличии транспортировочных колес/роликов/поддонов – произвести демонтаж.

4. Подготовить место для установки оборудования. Установите оборудование на ровную поверхность, отрегулируйте и зафиксируйте ножки, чтобы обеспечить устойчивость оборудования в процессе эксплуатации.

5. При установке оборудования должны быть соблюдены условия, обеспечивающие проведение санитарного контроля за производственными процессами, за качеством сырья и готовой продукции, а также обеспечивающие возможность мойки, уборки, дезинфекции оборудования и помещения.

6. Поверхность пола вокруг оборудования должна быть не скользкой.

7. Убедится в том, что оборудование устойчиво в предусматриваемых рабочих условиях, обеспечивая использование безопасности их опрокидывания, падения или неожиданного перемещения.

8. Проверить смазку, удалить консервационную смазку и заложить смазку Литол 24МЛи 4/12-3 ГОСТ1150-87.

9. Подключение электрооборудования произвести в соответствии со схемой. Выключатель должен находиться в положении «выключено».

10. Оборудование должен быть заземлен согласно «Правил устройства электроустановок» (ПУЭ)

11. Произвести подключение заземления к болту заземления (при наличии) на изделии и блоке управления с помощью гибкого медного оголенного провода сечением не менее 10 мм² по ГОСТ Р МЭК 60204-1-07.

12. Прокладку проводов от оборудования до электросети следует прокладывать в трубах. Также следует установить устройство автоматической защиты с видимым устройством мгновенного отключения от сети, устройство защитного отключения приобретается и устанавливается потребителем самостоятельно. Внешний корпус оборудования обязательно должен быть заземлен во избежание несчастных

случаев, связанных с электричеством.

13. Первоначальное включение оборудования должно производиться после проверки и, при необходимости, после подтяжки всех резьбовых соединений.

14. Включите оборудование, проверьте, что оборудование работает. При появлении скрежета или других посторонних звуков убедиться, что в деже и самом оборудовании нет посторонних предметов и она собрана правильно. В случае отсутствия видимых причин получатель обязан вызвать представителя предприятия-изготовителя, оформить акт-рекламацию.

Правильное использование

1. Убедитесь в надежности заземления.

2. Проведите осмотр дежи. Если внутри нее были обнаружены посторонние предметы, удалите их, чтобы в процессе работы не повредить рабочий орган.

3. Проверить питающий кабель на повреждения.

4. Проверить функционирование пульта управления и блокировочных микровыключателей.

5. Закройте защитную решетку, нажмите кнопку включения, **проверьте направление вращения месильного органа и дежи**. Верное направление указано стрелкой. Если дежа, а также месильный орган - вращаются в неверном направлении (верное направление указано на указатели, наклейкой на корпусе), отключите подачу электроэнергии и поменяйте полюсы двигателя. (такое может происходить при неправильном подключении) Направление вращения должно измениться. После того, как вы убедитесь, что вращается в верном направлении, возможно производить дальнейшие действия. 20

6. При первоначальном использовании необходимо произвести очистку внутренних и внешних поверхностей дежи, месильных органов.

7. Произведите первоначальные включения без продуктов, убедитесь в правильном функционировании панели управления, правильность включения и выключения оборудования, таймера, Аварийной остановки. Защитная решетка имеет концевые выключатели – во время работы при поднятии защитной решетки тестомес отключится. Также тестомес не включится при поднятой защитной решетке. Учитывайте данные особенности оборудования при работе.

8. Обратите внимание на то, что при работе оборудования посторонний звук должен отсутствовать.

9. После того, как вы убедились, что все в порядке, можно загружать продукты. Рекомендации по загрузке дежи -не допускайте полной загрузки дежи продуктами. Загрузку дежи следует производить постепенно, через защитную решетку, миксер должен быть во включенном состоянии.

10. Обратите внимание на технические характеристики по объему загружаемых продуктов. Не перегружайте оборудование.

11. По окончании работы своевременно очистите машину. Рекомендуется внутренние поверхности дежи, а также поверхности месильного органа покрывать маслами используемые в пищевой индустрии.

12. Не включайте тестомес при наличии в ней теста, пусковое усилие приведет к сгоранию электродвигателя!

13. Проверку, осмотр рабочего механизма, устранение неисправностей, санитарную обработку следует производить только при выключенном двигателе и после полной его остановки и последующего полного отключения машины от сети автоматическим выключателем.

Во время работы запрещается:

- 1. Производить чистку, смазку, регулировку, ремонт тестомеса;**
- 2. Добавлять ингредиенты в дежу сверх регламентированных норм;**
- 3. Открывать панель управления, открывать крышку дежи, защитные кожухи;**
- 4. Опускать руки и другие предметы в дежу.**

Несоблюдение правил, изложенных в настоящем РЭ, приводит к нарушению работы оборудования, преждевременному износу и отказам в работе.

Требования к помещению и электропитанию

Помещение, где устанавливается аппарат, должно быть оборудовано внешним контуром заземления, иметь подвод однофазного переменного тока напряжением 220В, частотой 50Гц с рабочей нейтралью и провод заземления, соединенным с общим контуром заземления помещения (1NPE ~50Гц 220В, 50Гц – один провод фазы плюс рабочая нейтраль, плюс защитный провод заземления), рассчитанным на максимальную нагрузку (мощность) аппарата.

21

Перед вводом в эксплуатацию проверить:

1. Уровни звуковой мощности работающей машины не превышают значений, установленных ГОСТ 12.1.003-76.

2. Логарифмический уровень среднеквадратичных значений колебательной скорости не превышает значений, установленных ГОСТ 12.1.012-78.

3. Качество электрической энергии, подводимой к машине, должно соответствовать нормам ГОСТ 21144-2013.

4. Условия эксплуатации аппарата должны соответствовать климатическому исполнению УХЛ 4.2. ГОСТ 15150-69.

Порядок работы

Перед включением необходимо провести внешний осмотр машины, обратив внимание на следующее:

- в деже и на рабочем органе не должно быть посторонних предметов и засохшего теста;

- не включайте оборудование при наличии в ней теста, пусковое усилие приведет к сгоранию электродвигателя!
- электрический кабель не должен иметь повреждений;
- заземление должно быть надежно подсоединено.

ВНИМАНИЕ!

**ЗАПРЕЩАЕТСЯ ИСПОЛЬЗОВАНИЕ МАШИНЫ БЕЗ ВИДИМОГО
УСТРОЙСТВА МГНОВЕННОГО ОТКЛЮЧЕНИЯ ОТ СЕТИ
(АВТОМАТИЧЕСКИЙ ВЫКЛЮЧАТЕЛЬ)**

Примечание – внешний автоматический выключатель не входит в комплект поставки и устанавливается потребителем.

Запрещается класть на поверхность машины любые предметы, находиться посторонним лицам вблизи работающей машины, осматривать механизмы включенного в сеть оборудования.

ВНИМАНИЕ! Запрещено осуществлять обслуживание/эксплуатацию оборудования персоналом, несоответствующим требованиям для работы с оборудованием, изложенным в этом руководстве.

Соблюдая действующие нормы законодательства по безопасности, работодатель должен предусмотреть необходимую подготовку персонала, его инструктаж, организовать практические занятия по эксплуатации оборудования и принять необходимые меры для максимального уменьшения и устранения возникновения остаточных рисков, связанных с эксплуатацией оборудования.

Производитель снимает с себя всяческую ответственность за нанесение вреда/повреждений людям, животным и вещам вследствие несоблюдения изложенных в этом руководстве рекомендаций.

После того, как вы убедились, что все в порядке, следуя пункту данного руководства «Правильное использование» можно приступать к работе.

1. Отключить тестомес от сети и перевести таймер в положение “OFF” (выключено).
2. Месильный орган, крышку, дежу промыть горячей водой с 10% раствором пищевой соды, ополоснуть теплой водой, протереть насухо и покрыть растительным маслом (подсолнечным, оливковым и т.д.).
3. Проверить надежность крепления месильного органа.
4. Открыть защитную решетку и загрузить ингредиенты для замеса теста.
5. Закрыть защитную решетку.
6. Нажать на кнопку «1» приведя во вращение рабочий орган.
7. Для равномерного замеса теста, необходимо начать замес на минимальной скорости.
8. После первичного замеса перейти к более быстрому вращению, для этого нажмите кнопку “СТОП” и только после этого на кнопку “2” на панели управления.

9. Когда тесто замесится нажмите кнопку «СТОП», что приведет к остановке вращения рабочего органа, дождитесь его полной остановки.
10. Поднимите защитную решётку.
11. Достаньте тесто из емкости.
12. Замес теста производить только при закрытой защитной крышке.
13. Перед работой и после ее завершения постоянно проводите гигиеническую чистку, а также следите за тем, чтобы соответствующие детали обрабатывались смазкой.
14. Строго воспрещается опускать руки в емкость для теста во время работы аппарата.

Во время работы запрещается:

- Производить чистку, смазку, регулировку, ремонт тестомеса.
- Добавлять ингредиенты в дежу превышающие норму загрузки.

Внимание!!! Не помещайте руки в оборудование во время рабочего процесса и не допускайте попадания твердых предметов в дежу. При возникновении постороннего шума, немедленно остановите работу и проверьте оборудование, чтобы избежать несчастного случая.

Следует немедленно остановить машину при появлении электрического напряжения на металлоконструкции, при перерывах в подачи электроэнергии, при появлении стука, шума и сильной вибрации.

ВНИМАНИЕ!

ЗАПРЕЩАЕТСЯ ИСПОЛЬЗОВАНИЕ МАШИНЫ БЕЗ ВИДИМОГО УСТРОЙСТВА МГНОВЕННОГО ОТКЛЮЧЕНИЯ ОТ СЕТИ (АВТОМАТИЧЕСКИЙ ВЫКЛЮЧАТЕЛЬ)

Наладка

При наладке тестомеса и в процессе работы, проверку и осмотр рабочего механизма, а также чистку производить только при выключенном двигателе и после полной его остановки.

При наладке необходимо:

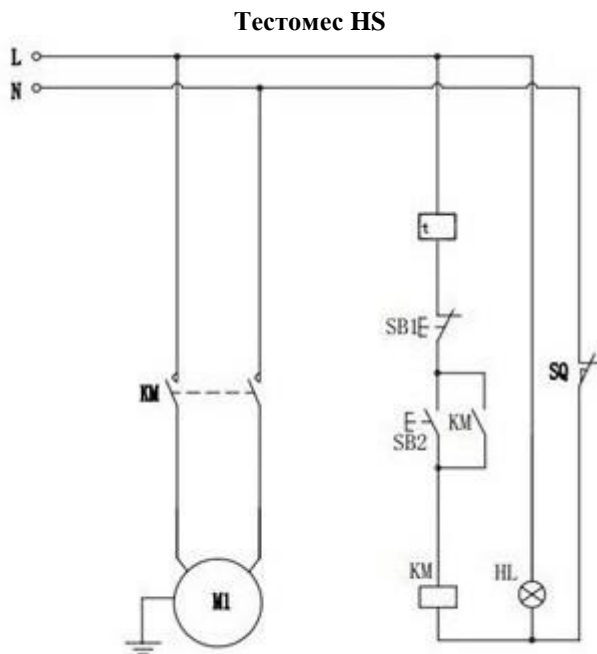
- Убедится в том, что электропитание отключено.
- Проверить наличие смазки в подшипниках и при необходимости смазать.
- Проверить натяжение ременных, цепных передач и при необходимости натянуть.

Натяжение производится путем смещения привода ввинчиванием винтов, ослабив крепление привода.



- Проверить надежность заземления, отсутствие оголенных проводов.
- Произвести чистку и мойку в соответствии с разделом данного руководства «Техническое обслуживание».
- Подключить электропитание.
- Проверить легкость поднятия/опускания защитной решетки и при необходимости отрегулировать крепление и смазать.
- Включить оборудование.
- При появлении чрезмерного шума или вибрации, немедленно выключите оборудование и произведите ремонт в соответствии с пунктом данного руководства.
- Отключить от электропитания.

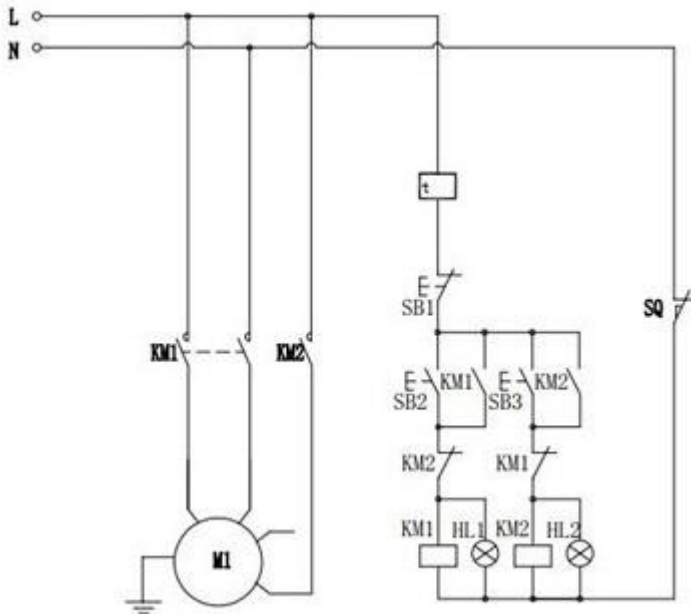
Схема электрическая



Перечень элементов:

- KM1 – Контактор
- SB1 – Кнопка «Стоп»
- SB2 – Кнопка «Пуск»
- HL – Лампа «Индикатор питания»
- M1 – Электродвигатель
- t – Таймер
- SQ – Выключатель питания

Тестомес HS-A



Перечень элементов:

- KM – Контактор
- SB1 – Кнопка «Стоп»
- SB2 – Кнопка «1»
- SB3 – Кнопка «2»
- HL – Лампа
- M1 – Электродвигатель
- t – Таймер
- SQ – Выключатель питания

Инструкции по подключению/отключению электрических кабелей к клеммной коробке двигателя отсутствуют, так как предполагается, что работы по подключению/отключению будут выполняться опытным техником электромехаником, который уже обладает необходимыми знаниями для корректного выполнения работ. Все клеммы чётко обозначены в клеммной коробке.

Техническое обслуживание

ВНИМАНИЕ: РАБОТЫ ПО ОБСЛУЖИВАНИЮ, РЕМОНТУ И САНИТАРНОЙ ОБРАБОТКЕ ДОЛЖНЫ ПРОВОДИТЬСЯ ПРИ ПОЛНОСТЬЮ ОТКЛЮЧЕННОМ ЭЛЕКТРОПИТАНИИ, ПУТЕМ ПЕРЕВОДА ВВОДНОГО ВЫКЛЮЧАТЕЛЯ В ПОЛОЖЕНИЕ «0» Выкл.

Принятая система технического обслуживания машина направлена на поддержание ее в постоянной готовности, обеспечение бесперебойной ее эксплуатации, восстановление работоспособности.

Администрации предприятия, эксплуатирующего машину, необходимо:

- осуществлять контроль за эксплуатацией и техническим обслуживанием машины;
- организовать учет технического состояния;
- осуществлять контроль за соблюдением санитарно-технических требований.

Техническое обслуживание производится строго по графику ППР во время плановой остановки машины. Оно планируется в промежутках между всеми текущими ремонтами и проводится независимо от состояния оборудования.

В случае отсутствия другой информации, каждое вмешательство в механизм оборудования, о котором речь идёт в этом руководстве, считается техническим обслуживанием; любое другое вмешательство в механизм оборудования считается внеочередными/чрезвычайными ремонтными работами в случае возникновения сомнений обращаться на предприятие ООО «Агроресурс».

27

Редуктор должен иметь достаточную смазку, заложенную на заводе перед отправкой.

Ежесменное обслуживание:

- до начала и после работы проводить внешний осмотр, обтирку, чистку аппарата от остатков продукта, грязи и пыли, для сохранения покрытия запрещается производить чистку металлическими предметами.

- в начале каждого рабочего дня или смены убедиться в эффективности защитных механизмов и систем безопасности.

Мылку оборудования нужно производить в конце каждой смены в следующей последовательности.

1. Отключить машину от электросети.
2. Удалить остатки продукта.
3. Произвести, при необходимости, неполную разборку оборудования.
4. Ополоснуть теплой (40-45°C) водой рабочие поверхности и снятые детали для удаления остатков продукта. Обезжирить их теплым (45-50°C) щелочным раствором. Вновь ополоснуть их теплой (40-45°C) водой до полного удаления остатков моющего раствора. Обработать поверхности машины и снятые детали раствором дезинфектанта с помощью щеток. Ополоснуть водопроводной водой до полного удаления запаха дезинфектанта. По окончании мойки и дезинфекции

аппарат и снятые детали вытереть насухо. Дезинфекцию деталей можно провести также, помещая детали в горячую (90 - 95°C) воду на 10-15 минут.

Примечание – в случае простоя оборудования снятые детали хранятся разложенными на чистой ткани и накрытыми салфеткой. Перед загрузкой оборудования необходимо произвести повторную дезинфекцию оборудования и снятых деталей.

- внешний осмотр заземления и кабеля питания на отсутствие повреждений.
- в целях обеспечения нормальной работы проверяйте степень натяжения приводного ремня/цепи.

Техническое обслуживание один раз в месяц:

- обязательно прислушивайтесь к производимому оборудованием звука.
- проверять затяжку болтовых соединений крепления;
- проверять крепление проводов в клеммных соединениях, очистить электроэлементы от пыли;
- проверка функционирования, выключателя питания, блокировочных микровыключателей;
- проверить состояние уплотнительных прокладок, манжет и иных резинотехнических изделий, имеющихся в оборудовании.
- зачистить до блеска места под болты заземления и покрыть их смазкой «ЦИАТИМ-201» ГОСТ 6267-74.

Техническое обслуживание один раз в три месяца:

- работы, выполняемые один раз в месяц, с более детальной проверкой соединений и деталей машины;
- проводите проверку частей передачи каждые три месяца, это поможет избежать более серьёзных неисправностей (для этого снимите верхнюю крышку корпуса);
- произвести техническое обслуживание электрооборудования.

Техническое обслуживание один раз в 6 месяцев:

- работы, выполняемые один раз в месяц, с более детальной проверкой соединений и деталей машины;
- заменить смазку подшипников.

Техническое обслуживание электрооборудования:

- проверить затяжку проводов;
- проверить состояние контактов автоматического выключателя, блока управления, пускателя, блокировочного микровыключателя;
- произвести визуальную проверку состояния электрооборудования;
- произвести техническое обслуживание электродвигателя, которое требуется проводить в соответствии с общими рекомендациями по обслуживанию электродвигателей;
- раз в месяц проводится проверка надежности крепления заземления машины.

Проведение систематического техобслуживания способствует увеличению срока службы машины. Поэтому во время эксплуатации необходимо обращать внимание на следующее:

- в целях обеспечения нормальной работы механизма периодически смазывайте детали, которые подлежат смазке, маслом или консистентной смазкой.
- проверяйте, нет ли утечки масла или других ненормальных явлений в редукторе. Если уделять техническому обслуживанию достаточно внимания и не пропускать плановые ТО, аппарат будет служить долго и без поломок.

За отказы оборудования, обусловленные его неправильным техническим обслуживанием, предприятие-изготовитель ответственности не несет!

Порядок осмотра и проверки готовности аппарата к использованию:

- Убедится в том, что электропитание отключено.
- Проверить наличие смазки в подшипниках и при необходимости смазать.
- Проверить надежность заземления, отсутствие оголенных проводов.
- Проверить натяжение цепей/ремней, при необходимости отрегулировать.
- Все рабочие органы и другие детали, контактирующие с перерабатываемым сырьем, промыть горячей водой с 10% раствором пищевой соды, ополоснуть теплой водой, протереть насухо и покрыть растительным маслом (подсолнечным, оливковым и т.д.).

В ходе эксплуатации машины должны проводиться следующие виды ремонта

- текущий ремонт – для замены вышедших из строя отдельных деталей и узлов или комплектующих изделий, подверженных естественному износу;
- капитальный ремонт – для полного восстановления технических характеристик и ресурса путем замены или ремонта изношенных деталей и узлов, в том числе корпусных, комплектующих изделий с последующими испытаниями под номинальной нагрузкой.

Планирование и проведение ремонтных работ осуществляет предприятие, эксплуатирующее машину.

ЗАПРЕЩАЕТСЯ ЧИСТИТЬ МАШИНУ МЕТАЛЛИЧЕСКИМИ И ОСТРЫМИ ПРЕДМЕТАМИ!

ЗАПРЕЩАЕТСЯ МЫТЬ МАШИНУ СТРУЕЙ ВОДЫ!

Критерии предельных состояний

Критерии предельных состояний машины, при наличии которых потребителем должно быть принято решение о нецелесообразности или недопустимости дальнейшей эксплуатации или невозможности, или нецелесообразности восстановления до работоспособного состояния:

- отказ одной или нескольких составных частей, восстановление или замена которых невозможна на месте эксплуатации (должны выполняться на предприятии изготовителе);

- предельные состояния составных частей машины, которые приводят к прекращению (полному или частичному) функционированию машины или выходу ее показателей качества за установленные нормы;

- повышение установленного уровня текущих (суммарных) затрат на техническое обслуживание и ремонт и другие признаки, определяющие экономическую целесообразность дальнейшей эксплуатации.

Ток утечки при нормальной эксплуатации не должен превышать 3,5 мА. В противном случае необходимо проверить электрический монтаж, устранить неисправность, повторно замерить токи утечки, убедиться в исправности изделия, после чего машину заземлить.

Неисправности, внешние проявления и дополнительные признаки	Вероятная причина	Метод устранения
После нажатия кнопки запуска машина не работает	Вилка не вставлена должным образом	Включить
	Отсутствует питание	Проверить предохранитель и устройство защитного отключения. Данный вид работ должен проводиться профессиональным работником
	Результат перегрузки	Остановить машину, удалить излишки сырья.
При запуске машины, электродвигатель не запускается, слышен гул, через несколько секунд отключается автоматический выключатель	Обрыв фазы цепи питания обмотки электродвигателя	Проверить цепи питания электродвигателя, устранить обрыв
	Перегрузка электродвигателя из-за заклинивания в механической части машины	Выяснить и устранить причину. Заменить шестерни
	Открыта решетка, включилась	Закрыть крышку

	блокировка	
	В рабочую полость загружено избыточное количество продукта	Не допускать загрузки больше допустимого коэффициента заполнения
При работе машины слышен посторонний шум	При загрузке в дежу попал посторонний предмет	Удалить посторонний предмет из чаши
	Недостаточно смазки шестерен	Необходимо смазать шестерни
	Крепежные болты ослаблены	Проверить и затянуть крепежные болты
	Крышка шестерен неправильно установлена	Правильно установить крышку или закрепить ее
Подтекание масла	Повреждение уплотнительного кольца, сальника	Замените уплотнительное кольцо, сальник
Тяжесть подъема и опускания дежи	Направляющие подъемного устройства заржавели или загрязнены	Очистите направляющие и смажьте
Месильный орган ударяется о дежу	Дежа и/или месильный орган повреждены	Восстановите дежу и/или месильный орган в их первоначальную форму
Низкая производительность	Нарушения в элементах передачи движения	Проверить исправность коробки передач. Проверить исправность работы двигателя. Если ремень ослаблен, снять верхний кожух, отрегулировать натяжение ремня и (или) цепи.

Критические отказы. Действия персонала при появлении инцидента.

Отказ блокировочного выключателя – не произойдет остановка привода рабочего органа.

Действия персонала – перевести выключатель в положение OFF, отключить машину от электричества, отсоединить вилку от розетки.

Ошибочные действия персонала, которые могут вызвать отказ машины:

- включение машины без предварительной очистки от инородных предметов;
- обслуживание, ремонт и санитарная обработка машины при включенном электропитании;
- чистка машины металлическими и острыми предметами;
- мойка машины струей воды.

Действия персонала при появлении каких-либо признаков ненормальной работы машины:

Перевести переключатель в положение OFF с последующим полным отключением электропитания путем перевода вводного выключателя в положение «0» и отсоединения вилки от розетки.

Параметры шума и вибрации

Уровень шума, создаваемый машиной на рабочем месте в производственном помещении, не превышает 80 дБ по ГОСТ 12.1.003-83 и СН 2.2.4/2.1.8.562-96.

Уровень виброускорения, создаваемый аппаратом на рабочем месте в производственном помещении, не превышает 100 дБ (виброскорость не превышает 92 дБ) по ГОСТ 12.1.012-90 и СН 2.2.4/2.1.8.566-96.

Предельно допустимый уровень напряженности электрического поля, создаваемый машиной на рабочем месте в производственном помещении, не превышает 5 кВ/м согласно ГОСТ 12.1.002-84 и СанПин 2.2.4.1191-03 «Санитарные нормы и правила выполнения работ в условиях воздействия электрических полей промышленной частоты (50 Гц)».

32

Консервация

Консервация машины допускается с использованием штатной упаковки, либо должна производиться в соответствии с ГОСТ 9.014-78 по варианту защиты ВЗ-1 с применением упаковочных средств УМ-1, внутренней упаковки ВУ-1. Консервация должна обеспечивать сохранность аппарата при транспортировке и в течение гарантийного срока. По истечении гарантийного срока потребитель должен произвести переконсервацию оборудования.

Наименование детали	Наименование смазочных материалов и № стандарта для эксплуатации		Количество точек смазки	Способ нанесения смазочных материалов	Периодичность проверки и замены смазки
	При температуре до +50°C	Для длительного хранения			
Рабочие органы	Жир животный несоленый	Смазка ПВК ГОСТ 19537-83	По всей поверхности	Вручную	Ежедневно
Подшипники	Смазка АМС-3 ГОСТ 2712-75	Смазка АМС-3 ГОСТ 2712-75	То же	Вручную	Проверка два раза в год
Подшипники электродвигателя	Смазка АМС-3 ГОСТ 2712-75	Смазка АМС-3 ГОСТ 2712-75	То же	Вручную	Раз в год

Транспортировка и хранение

• Данное оборудование можно транспортировать любым видом транспорта в соответствии с предупредительными надписями на таре, а также с правилами, действующими на конкретном виде транспорта.

• При погрузке и транспортировании оборудование нельзя кантовать и подвергать ударам.

• Перемещать транспортную тару по наклонной поверхности, соблюдая требования «ВЕРХ» под углом не более 15%.

• Транспортировка машины железнодорожным и автомобильным транспортом должна производиться по группе условий хранения 8 ГОСТ 15150-69 в крытых транспортных средствах.

• После транспортировки машина должна быть работоспособной и не иметь повреждений.

• Машина должна храниться в транспортной упаковке в складских помещениях, обеспечивающих защиту от воздействия атмосферных осадков и механических повреждений. Условия хранения упакованного оборудования должны соответствовать группе Л по ГОСТ 15150-69.

• Хранение машины в транспортной упаковке должно обеспечивать его сохранность в течении гарантийного срока.

• Хранение на открытых площадках не допускается. Срок хранения с момента изготовления без переконсервации — 12 месяцев.

Утилизация

В случае утилизации оборудования необходимо разделить все части по виду материала и утилизировать в соответствии с нормами действующего законодательства.

Удалите смазочную жидкость из корпуса; смазочная жидкость должна быть утилизирована отдельно, согласно действующему законодательству по охране окружающей среды.

Необходимо обратиться в компанию, занимающуюся утилизацией производственного оборудования согласно действующему законодательству.

Ремонт

ВНИМАНИЕ!

Ремонт и очистка оборудования производятся после выполнения следующих операций:

- перевести выключатель питания в положение Стоп;
- отключить штепсельную вилку от розетки питания (после отключения вилка должна находиться в визуальном доступном месте, таким образом, чтобы каждый мог убедиться в отсутствии подачи электро. питания) во избежание запуска в работу оборудования или его рабочих частей третьими лицами.

Где необходимо, удалить защитные механизмы или отключить систему безопасности, использовать все возможные средства во избежание нанесения травм/ущерба другим лицам (напр., оградить зону проведения работ бело-красными лентами и выставить защитные таблички, предупреждающие о проведении работ); после проведения работ немедленно активизировать все защитные средства, как только пропадает необходимость в их временном изъятии/дезактивации.

Ремонт оборудования должен осуществляться специалистами, изучившими настоящее руководство по эксплуатации, региональные правила безопасности, производственную инструкцию по технике безопасности, прошедшие обучение правилам безопасности на рабочем месте и имеющим допуск к проведению данных работ или специалистами сервисных центров, с использованием запасных частей, выпущенных предприятием-изготовителем. Изменение конструкции машины запрещено.

Маркировка

Табличка должна содержать:

- Товарный знак и наименование предприятия изготовителя.
- Единый знак обращения продукции на рынке.
- Условное обозначение.
- Заводской порядковый номер изделия.

- Год и месяц выпуска.
- Номинальные параметры питающей сети.
- Основные технические параметры.

Маркировка транспортной тары должна содержать манипуляционные знаки 1, 3, 11, 12 по ГОСТ 14192: ХРУПКОЕ ОСТОРОЖНО, БЕРЕЧЬ ОТ ВЛАГИ, ВЕРХ соответственно.

Гарантии поставщика

Вы приобрели изделие производственно-технического назначения, подлежащее обязательному техническому обслуживанию, которое может быть использовано только по прямому назначению, и которое не подпадает под действие Закона о защите прав потребителей. Заказчик обязан обеспечить техническое обслуживание оборудования обученным и квалифицированным техническим персоналом.

Завод гарантирует нормальную работу изделия в течение 12 месяцев с момента его продажи при условии соблюдения потребителем правил эксплуатации и ухода, предусмотренных настоящим руководством.

При обнаружении производственных дефектов изделия следует обратиться в мастерскую гарантийного ремонта, а в случае ее отсутствия – в компанию, продавшую изделие.

При отсутствии на гарантийных талонах даты продажи, заверенной печатью продавца, срок гарантии исчисляется с даты выпуска изделия. Утеря гарантийного талона лишает права на гарантийный ремонт.

35

Условия гарантии.

Гарантийный ремонт изделия производится в течение гарантийного срока (12 месяцев) при наличии гарантийного талона, технического паспорта, кассового, товарного чека или товарной накладной.

Срок службы (эксплуатации) Тестомеса спирального серии HS Foodatlas Eco – 10 лет при условии соблюдения требований руководства по эксплуатации.

Гарантийный ремонт выполняется при условиях эксплуатации изделия в соответствии с требованиями руководства по эксплуатации производителя и распространяется на неисправности изделия, возникшие при его изготовлении или в результате скрытых дефектов деталей. Транспортирование и хранение изделия производить в транспортной таре производителя.

Гарантийный ремонт производится в компании "Агроресурс" в течение 20 рабочих дней при наличии запасных частей на каждую единицу изделия, при отсутствии каких-либо дополнительных договорённостей. При отсутствии необходимых запасных частей срок проведения ремонта продлевается до поступления запасных частей на склад. Срок гарантии на замененные запасные части не превышает срока гарантии на всё изделие. Выезд механика Сервисного

Центра к покупателю осуществляется только по предварительной заявке Заказчика и за отдельную плату.

Гарантия продлевается на срок нахождения изделия в ремонте.

Выявленные неисправности, подлежащие устранению в течение гарантийного ремонта, а также сроки проведения гарантийного ремонта не являются основанием для выставления покупателем финансовых претензий Поставщику. С Поставщика не может быть востребовано возмещение прямого или косвенного ущерба, который мог явиться следствием аварии поставленного изделия.

В случае выявления дефекта изделия Заказчик должен письменно поставить в известность Поставщика. Работы, следующие из гарантийных обязательств, выполняются Поставщиком после того, как Заказчик доставляет ему изделие для ремонта или замены. Расходы по транспортировке до склада Поставщика, демонтажу и монтажу изделия, подлежащего гарантийному ремонту, несет Заказчик

Настоящая гарантия не распространяется на:

- периодическое обслуживание, наладку и настройку;
- ремонт или замену частей в связи с их износом;
- любые изменения с целью усовершенствования и расширения обычной сферы применения изделия, указанной в руководстве по эксплуатации;
- неисправности, вызванные неправильной эксплуатацией, использованием изделия не по назначению или не в соответствии с руководством по эксплуатации, недостаточной или несвоевременной смазкой и чистой водой, не высокой квалификацией обслуживающего персонала или не корректным технологическим процессом, механическими повреждениями при не правильной транспортировке, попаданием внутрь изделия или в механизмы посторонних предметов, несчастным случаем, стихийным бедствием, воздействием животных грызунов, насекомых, колебаниями напряжения и частоты в электрической сети;
- неисправности, вызванные вмешательством или ремонтом лицами, не имеющими сертификата на оказание таких услуг или имеющими недостаточную квалификацию;
- неисправности, вызванные использованием нестандартных или некачественных расходных материалов и запчастей;
- неисправности, связанные с эксплуатацией изделия в области температур, влажности, вентиляции и вибрации, не рекомендованных для данного изделия;
- неисправности, связанные с несоответствием характеристик электропитания оборудования и эксплуатации, а также с отсутствием или неправильным подключением устройств электрозащиты изделия.

ВНИМАНИЕ! ПРИ ПОКУПКЕ ИЗДЕЛИЯ УБЕДИТЕСЬ В ЕГО РАБОТОСПОСОБНОСТИ, ПРОВЕРЬТЕ КОМПЛЕКТНОСТЬ И ВНЕШНИЙ ВИД.

Утилизация

После прекращения эксплуатации оборудования, по истечении установленного срока службы, организации, осуществляющей эксплуатацию, необходимо передать его лицу, ответственному за утилизацию.

Утилизацию машины производить по общим правилам переработки вторичного сырья.

Сервисные центры

В нашей компании действуют сервисные центры в разных городах России, которые занимаются обслуживанием техники для приготовления вкусной еды, производственного оборудования торговой марки Foodatlas®.

Каждый центр осуществляет для всех обратившихся лиц гарантийный и послегарантийный ремонт печей производственных, тестомесов промышленных, весов, вакуумных упаковщиков, мясорубок, тестораскаток и прочего оборудования, независимо от места совершения его покупки.

Телефон сервисной службы: 8 (499)-11-30-247

Почта сервисной службы: service@agrozavod.ru

37

Комплект поставки

Тестомес спиральный серии HS Foodatlas Eco – 1 шт.

Паспорт, руководство эксплуатации – 1 шт.

Потребителю!!!

Для повышения качества и совершенствования оборудования, наша компания будет стремиться своевременно применять новые комплектующие, технологии и материалы, при этом мы не будем отдельно извещать потребителей об этом, за что приносим свои извинения. Наша компания оставляет за собой право изменять конструкцию и паспорт в соответствии с вышеописанными изменениями.

АКТ
пуска аппарата в эксплуатацию

Настоящий акт составлен в
городе _____
дата _____
владельцем Тестомеса спирального HS- _____

_____ (должность, Ф.И.О. владельца)

Заводской номер аппарата _____
В том, что Тестомес спиральный HS- _____
дата выпуска _____
пущен в эксплуатацию _____
в _____

_____ (наименование, почтовый адрес эксплуатирующего предприятия)

Механиком _____
(Ф.И.О. механика, наименование монтажной организации, печать или штамп)

и передано на обслуживание механику _____

_____ (Ф.И.О. механика)

_____ (почтовый адрес организации, осуществляющей ТО и ремонт, печать или штамп)

УЧЕТ
выполнения тех. обслуживания и текущего ремонта

Дата	Наименование предприятия, выполнившее ТО, ТР	Вид технического обслуживания	Краткое содержание выполненных работ	Должность, фамилия и подпись	
				выполнившего работу	проверившего работу

АКТ-РЕКЛАМАЦИЯ

Настоящий акт составлен _____
(дата, город)

Владельцем Тестомеса спирального HS- _____

(должность, Ф.И.О. владельца)

Представителем завода или незаинтересованной стороны _____

Независимый представитель _____

Наименование машины, марка, тип Тестомес спиральный HS- _____

Предприятие-поставщик _____

Заводской номер _____

Дата выпуска _____

Дата пуска в эксплуатацию _____

Эксплуатирующее предприятие _____

И его почтовый адрес _____

Комплектность машины (да, нет) _____

Что отсутствует _____

Данные об отказе аппарата _____

Дата отказа _____

Внешние проявления отказа _____

Предполагаемые причины отказа _____

Условия эксплуатации в момент отказа (нужное подчеркнуть)	1 Нормальные 2 Не соответствующие нормам
Условия выявления (нужное подчеркнуть)	1 При монтаже 2 При включении 3 При эксплуатации 4 При ТО и Р 5 При хранении 6 При транспортировке
Последствия отказа (нужное подчеркнуть)	1 Полная потеря работоспособности 2 Частичная

Адресные данные об отказавшей сборочной единице или детали:

Наименование, марка, тип, номер рисунка, позиция _____

41

Для устранения причин отказа необходимо:

Способ устранения (нужное подчеркнуть)	1 Замена детали 2 Ремонт детали 3 Регулировка изделия 4 Замена изделия 5 Укомплектование ЗИП
---	--

Владелец _____

М.П.

Представитель или незаинтересованная сторона _____

М.П.

Независимый представитель _____

Талон №1 на гарантийное обслуживание

Дата изготовления _____

Место продажи _____

Дата продажи _____

Выполненные работы _____

Исполнитель: _____

М.П.

Владелец: _____

М.П.

Талон №2 на гарантийное обслуживание

42

Дата изготовления _____

Место продажи _____

Дата продажи _____

Выполненные работы _____

Исполнитель: _____

М.П.

Владелец: _____

М.П.

ИНФОРМАЦИЯ О ПРОДАЖЕ

Информация о продаже, а также все сопутствующие данные по заказу отмечены в Товарной накладной (ТН).

Товарная накладная (ТН) — первичный документ, который применяется для оформления продажи (отпуска) товарно-материальных ценностей сторонней организации. Унифицированная форма товарной накладной, применяющаяся в Российской Федерации — «ТОРГ-12».

Серийный номер продукта (оборудования) указан в заказе, с отметкой в ТН.

При оформлении ТН, данный пункт, таблица, может быть не заполненной.

Дата продажи – считается дата, указанной в ТН.

Место для печати, штампа		Ответственное лицо за продажу		
Наименование предприятия, выполнившего продажу	Дата продажи	Должность	ФИО	Подпись

43

Серийный номер _____

Дата производства: _____

Страна производства: Китай