

EAC

**Тостер прижимной для булочек бургеров
серии GF**



ПАСПОРТ

РУКОВОДСТВО ПО ЭКСПЛУАТАЦИИ

***Выражаем благодарность за приобретение оборудования
торговой марки Foodatlas!***

Компания Агроресурс производит под собственными торговыми марками **Foodatlas** и **AR** более 2000 наименований оборудования, в том числе миксеры, тестомесы, тестораскатки, тестоделители, тестоокруглители, лапшерезки, печи, расстойные шкафы, листы для выпечки, хлеборезки, упаковочное оборудование и многое другое.

Все оборудование имеет необходимую разрешительную документацию для использования в России и странах Таможенного союза, многое оборудование сертифицировано в соответствии с требованиями Европейского Союза (сертификат CE).

Вы приобрели технически сложное изделие, просим Вас внимательно ознакомиться с данным руководством по эксплуатации.

Завод-изготовитель оставляет за собой право вносить в конструкцию изделия не принципиальные изменения и усовершенствования без отражения их в настоящем руководстве (РЭ).

2

Завод-изготовитель:

“GUANGZHOU PRINCE WESTERN KITCHEN EQUIPMENT MANUFACTURING CO., LTD.”

Адрес: No.15, industrial district, Qingbu village, Xinghua town, Huadu District, Guangzhou, Китай

Регистрационный номер декларации о соответствии:
ЕАЭС N RU Д-СН.РА04. В.00806 от 29.12.2021.

Внимание:

- Убедитесь, что рабочее напряжение оборудования соответствует напряжению в сети (220В), проверьте установку защиты выключателя.
- Не трогайте силовой кабель мокрыми руками, в ином случае возможно поражение электрическим током.
- Не допускайте нахождение кабеля между стульями, креслами или иными предметами, которые могут оказать давление и повредить кабель.
- Если вы заметили повреждение силового кабеля, немедленно проведите его замену. В ином случае это может привести к поражению электрическим током или возгоранию.
- Установите соответствующую защиту питания или предохранитель в непосредственной близости от оборудования. Розетка должна соответствовать требованиям безопасности и иметь надежное заземление.
- Электропроводка должна соответствовать локальным характеристикам электросети, чтобы быть уверенным, что оборудование выдержит максимальный ток. Несоответствие показателей может привести к возгоранию.
- Строго запрещено мыть оборудование открытым источником воды. Несоблюдение данного правила может привести к повреждению оборудования и человеческим травмам, возможно с летальным исходом.
- Неправильное подключение или неисправность вилки может привести к возгоранию.
- Если оборудование не используется отключайте от источника питания, чтобы предотвратить аварийные ситуации.
- Не допускайте детей и неавторизованный персонал к работающему оборудованию, чтобы избежать их контакта с нагревательной поверхностью, которые за счет высокой температуры могут привести к ожогам.
- Если оборудование не используется, выньте вилку из розетки, или отключите подачу электроэнергии во избежание аварийных ситуаций. Все работы по техническому обслуживанию должны быть проведены квалифицированным персоналом и только после отключения оборудования от источника питания. В случае неисправности оборудования не разбирайте его самостоятельно. Ремонт должен проводиться профессиональным работником.
- На проведение электрической установки и технического обслуживания теплового источника требуется специальное разрешение.
- В режиме нагрева запрещено касаться руками ТЭНов и нагреваемых поверхностей, чтобы избежать получения ожогов.
- Примите меры по защите оборудования от дождя и влаги.
- Запрещено размещать оборудование в агрессивной атмосфере.

- Не допускайте тряски оборудования.
- Не храните оборудование в перевернутом виде.
- **Предупреждение!** Для вашей безопасности, не помещайте и не храните огнеопасные жидкости, газ и другие вещества рядом с оборудованием
- **Предупреждение!** Для вашей безопасности корпус изделия должен быть заземлен
- Устанавливается на устойчивом горизонтальном основании, на расстоянии не менее 500 мм от легковоспламеняющихся предметов.

Назначение. Область применения оборудования. Климатическое исполнение.

Тостер прижимной для булочек серии GF Foodatlas (далее по тексту – оборудование, тостер) предназначен для разогрева и подогрева булочек для гамбургеров.

Оборудование для приготовления и подогрева гамбургеров способствует улучшению вкуса и запаха готового продукта. Отличительные характеристики оборудования: привлекательный внешний вид, корпус из высокопрочной нержавеющей стали, удобство в обслуживании и санитарной обработке

Преимущества

а. Быстро готовится (время приготовления регулируется от 0 до 60 секунд) и по завершению процесса приготовления подается звуковой сигнал. Надежное оборудование, которое имеет длительный срок службы.

б. Равномерный нагрев,

в. Расстояние между продуктом и нагревательными элементами регулируется. Антипригарное покрытие. Легко мыть.

Принцип работы - заключается в использовании высокотемпературных материалов, которые быстро нагреваются, что позволяет приготовить ароматный и хрустящий гамбургер.

Область применения

Тостер предназначена для использования в коммерческих целях на предприятиях общественного питания, ресторанах, супермаркетах.

Основные характеристики

а. Модель: GF-212

б. Габариты: 410x700x280 мм

в. Номинальное напряжение: 220В/50 Гц

г. Номинальная мощность: 2 кВт

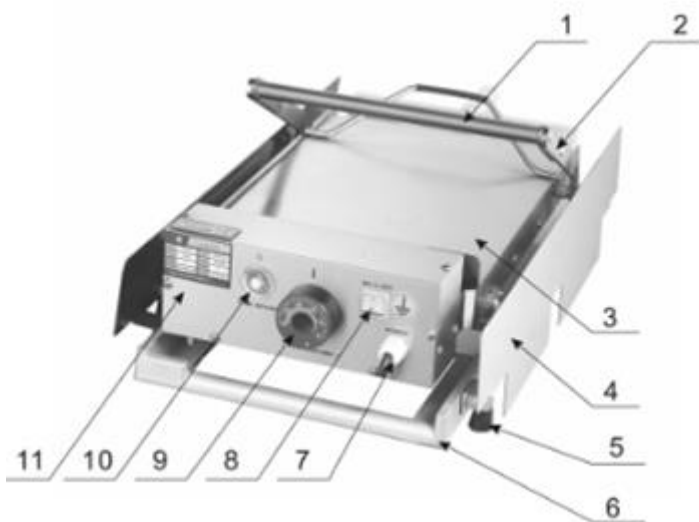
д. Размер прижимных пластин 440x320мм

е. Максимальная температура 300 С

Краткое описание оборудования

Жарочная поверхность выполнена из стали и имеет функцию равномерного прогрева. Оборудование оснащено 3мя нагревательными элементами и регулируемым термостатом. Равномерный нагрев, температура нагрева варьируется до 300°C. Расстояние между продуктом и нагревательными элементами регулируется. Антипригарное покрытие

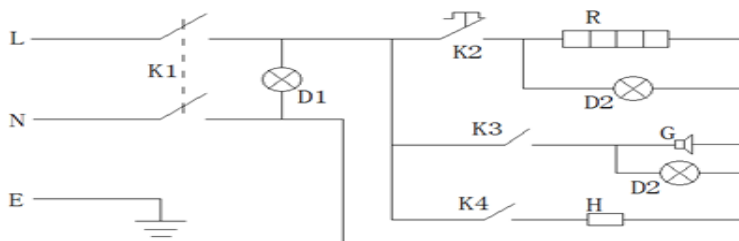
Конструкция



1. Ручка 2. Подставка для ручки 3. Верхняя крышка
4. Дефлектор (защитные ограждения) 5. Резиновые ножки 6. Основание оборудования
7. Вход кабеля 8. Выключатель 9. Регулятор температуры
10. Таймер 11. Передняя панель

Электрические характеристики

Оборудование использует ток напряжением 220 Вольт, частотой 50 Гц. Ниже приведена электросхема



- | | |
|------------------------------|--------------------------|
| D1—Индикатор нагрева | D2—Индикатор ошибки |
| D3—Индикатор питания | k1-- Выключатель |
| K2—Регулятор температуры | K4—Кольцевой выключатель |
| H—Таймер | |
| G—Звуковой сигнал | R—Нагревательный элемент |
| L—Токонесущий провод | N---Нулевой провод |
| E---Электрическое заземление | |

Установка и эксплуатация оборудования

6

Требования к помещению и электропитанию.

Помещение, где устанавливается Оборудование, должно быть оборудовано: внешним контуром заземления, защитным проводом заземления, соединенным с общим контуром заземления помещения, рассчитанным на нагрузку, создаваемую установленным оборудованием.

Распаковывание

Перед распаковыванием необходимо осмотреть упаковку и убедиться в ее целостности. После распаковки следует произвести наружный осмотр Оборудования и проверить комплектность.

При обнаружении некомплектности или дефектов покупатель или получатель должен оформить акт рекламацию.

Порядок установки:

1. Перед выпуском с завода оборудование проходит процедуру пробного запуска и отгружается после проведения регулировки, однако длительная транспортировка может привести к таким явлениям, как ослабление крепления части деталей, повреждение электроприборов и др. Поэтому после вскрытия упаковки необходимо провести полную проверку подвижных частей, электропроводов для

того, чтобы избежать нежелательных последствий при запуске оборудования.

2. Тостер поставляется в собранном виде. При получении Тостер необходимо проверить комплектность, удалить консервационную смазку и очистить его от пыли и грязи.

3. Подготовить место для установки. Оборудование должен быть установлен на устойчивой горизонтальной поверхности. Поверхность пола вокруг оборудование, а должна быть не скользкой.

4. Убедитесь в том, что оборудование устойчив в предусматриваемых рабочих условиях, обеспечивая использование без опасности их опрокидывания, падения или неожиданного перемещения.

5. Подключение электрооборудования произвести в соответствии со схемой, во избежание аварии и поражения током, необходимо присоединить к надежному заземлению.

6. Следует установить устройство автоматической защиты с видимым устройством мгновенного отключения от сети, устройство защитного отключения приобретается и устанавливается потребителем самостоятельно. Внешний корпус оборудование, а обязательно должен быть заземлен во избежание несчастных случаев, связанных с электричеством.

7. Также следует проверить, соответствует ли розетка правилам техники безопасности, и установлен ли защитный автомат-выключатель.

7

Порядок работы

а. Перед началом работы убедитесь, что напряжение в сети соответствует заявленному в технических характеристиках оборудования, и имеет надежное соединение к заземлению. Прогрейте оборудование в течение 20 минут на средней температуре.

б. Загрузка: выложите булочки на лопату (Примечание: лицевой стороной вниз)

в. Выпекая, потяните за ручку, одновременно с этим процессом таймер времени начнет отсчет.

г. Когда сработает звуковой сигнал, возьмитесь руками за кольцо и достаньте лопату наружу.

Регулирование температуры нагрева и влажности. Регулирование времени нагрева

а. Отрегулируйте температуру от 0°C до 300°C, поворачивая регулятор по часовой стрелке или против часовой.

б. Расстояние между продуктом и нагревательным элементом может регулироваться с помощью гаечного ключа.

в. 55 секунд – заданное по умолчанию время. Для того, чтобы увеличить или сократить время, поверните регулятор либо по часовой, либо против часовой стрелки.

Меры безопасности при использовании оборудования

1. Детям и людям с ограниченными возможностями запрещено эксплуатировать оборудование, возможны травмы и летальный исход. Максимальное время работы–8 часов в день.
2. Пользуйтесь заземленной розеткой. Держите провод питания вдали от горячих предметов. Запрещается опускать провод питания, вилку и сам о оборудование в воду или другие жидкости. Нельзя использовать провод, розетку и вилку, если на них имеются повреждения.
3. Не трогайте горячую поверхность, чтобы избежать получения ожогов. Не передвигайте оборудование во время его работы.
4. Не трогайте вилку и провод питания, если на них имеются капли воды: это поможет избежать поражения электрическим током.
5. Неважно, собираетесь ли вымыть оборудование или провести техническое обслуживание, сначала необходимо отключить электропитание и вынуть вилку из розетки. Не допускайте, чтобы оборудование работал вхолостую длительное время.
6. Нельзя мыть оборудование водой из шланга, т.к. это может привести к попаданию воды на электрические узлы и детали внутри корпуса и вывести оборудование из строя. Короткое замыкание и поражение электрическим током. Не следует мыть электрическую коробку под струей воды или замачивать ее в воде для очистки.
7. На корпусе находится заземляющий болт. Пожалуйста, подключите провод заземления в соответствии с правилами техники безопасности, используя при этом медный кабель сечением не менее 2мм².
8. Во время грозы следует отключить питание. Иначе может произойти повреждение оборудование, а в результате удара молнии
9. Не ставьте посторонние предметы на оборудование и резко не поднимайте ручку.
10. Максимальная рабочая температура - 200-250 °С.
11. Не храните огнеопасные предметы в непосредственной близости от изделия. Температура окружающей среды должна быть ниже 35° С, влажность не должна превышать 65 %.
12. Не разбирайте и не переоборудуйте оборудование.
13. Не поднимайте резко ручку и не наклоняйте оборудование. Иначе это может привести к серьезной аварии

Квалификация персонала. Допуск к работе на данном оборудовании возможен только квалифицированный персонал. К квалифицированному персоналу относятся лица, изучившие настоящее руководство по эксплуатации, региональные правила безопасности, производственную инструкцию по технике безопасности, прошедшие обучение правилам безопасности на рабочем месте!

Оборудование сконструировано и изготовлено в соответствии с действующими нормами и правилами, гарантирующими безопасную эксплуатацию, но некомпетентное использование может привести к возникновению ситуаций, представляющих угрозу для жизни и здоровья пользователей и третьих лиц, к повреждению оборудования и порче имущества.

Чтобы не допустить возникновения опасных ситуаций необходимо использовать машину только по назначению, соблюдать все указания безопасности, проводить проверку блокирующего микровыключателя (концевого выключателя) в процессе подготовки к работе и не реже одного раза в месяц.

При монтаже, подготовке к работе, эксплуатации, техническом обслуживании и ремонте, наряду с соблюдением требований безопасности, изложенных в настоящем руководстве, необходимо строго соблюдать региональные правила безопасности, правила безопасности, действующие на предприятиях хлебопекарной и мясоперерабатывающей промышленности, на предприятиях общественного питания, соблюдать правила безопасности при работе с электрическим оборудованием.

9

Техническое обслуживание

Ежедневно до начала и после работы проводить внешний осмотр, обтирку, чистку оборудование, а от остатков продукта, грязи и пыли.

Проведение систематического техобслуживания способствует увеличению срока службы оборудование. Поэтому во время эксплуатации необходимо обращать внимание на следующее:

- Каждый раз по окончании работы производить очистку, чтобы содержать оборудование его в санитарном состоянии. Чтобы избежать царапин и повреждения антипригарного покрытия используйте деревянную лопатку и ткань для очистки элементов.

Предупреждение: Нельзя мыть оборудование водой из шланга! Это может привести к попаданию воды на электрические узлы и детали внутри корпуса и вывести оборудование из строя; привести к короткому замыканию и поражению электрическим током!

Предупреждение: не используйте чистящие и абразивные средства для очистки оборудование а, т.к. их остатки на рабочей поверхности могут попасть в готовую продукцию или повредить поверхность.

- Если оборудование работает каждый день, то его необходимо очищать после окончания каждой смены.

Критерии предельных состояний Оборудование, при наличии которых потребителем должно быть принято решение о нецелесообразности или недопустимости дальнейшей эксплуатации или невозможности или нецелесообразности восстановления до работоспособного состояния:

- отказ одной или нескольких составных частей, восстановление или замена которых невозможна на месте эксплуатации (должны выполняться на предприятии изготовителе)

- предельные состояния составных частей Оборудование, которые приводят к прекращению (полному или частичному) функционированию Оборудование или выходу ее показателей качества за установленные нормы;

- повышение установленного уровня текущих (суммарных) затрат на техническое обслуживание и ремонт и другие признаки, определяющие экономическую целесообразность дальнейшей эксплуатации.

10

Неисправности и меры устранения

В случае возникновения неисправности отключите оборудование от источника питания/электрической сети и вызовите квалифицированного специалиста.

Неисправность	Возможная причина	Способ устранения
Вилка включена в розетку, индикатор питания не горит	Неисправен провод	Проверьте провод, проведите диагностику
	Вилка не вставлена в розетку или не плохо вставлено	Проверьте соединение
	выключатель не работает	Проверьте соединение
Индикатор нагрева горит не ярко, нагрев слабый	Регулятор температуры не исправен	Проверьте, в случае неисправности замените
	Неисправен нагревательный элемент	Проверьте, в случае неисправности обратитесь за помощью к специалистам.

Звуковой сигнал работает или не работает, индикатор горит не ярко	Сломался звуковой сигнал	Замените устройство
	Проблемы с переключением	Используя мультиметр проведите осмотр, в случае необходимости замените устройство
	Сигнал плохо звучит	Замените устройство
Время не устанавливается	Ошибка регулируемого сопротивления	Используя мультиметр проведите осмотр, в случае необходимости замените устройство
	Регулятор времени неисправен	Замените устройство

Этот список неисправностей - только для ознакомления. При возникновении какой-либо неисправности, пожалуйста, прекратите использование, и обратиться к специалистам для диагностики и ремонта.

11

Консервация

Консервация оборудования должна производиться в соответствии с ГОСТ 9.014-78 по варианту защиты ВЗ-1 с применением упаковочных средств УМ-1, внутренней упаковки ВУ-1. Консервация должна обеспечивать сохранность при транспортировке и в течение гарантийного срока. По истечении гарантийного срока потребитель должен произвести переконсервацию.

Транспортировка и хранение

- Транспортирование оборудования может производиться всеми видами транспорта в крытых транспортных средствах в соответствии с правилами, действующими на конкретном виде транспорта.
- При погрузке и транспортировке оборудование нельзя кантовать и подвергать ударам. Перемещать коробку по наклонной поверхности можно только соблюдая требования ВЕРХ под углом не более 15%.
- В закрытом автотранспорте допускается перевозить оборудование. Закрепленным на поддоне или без упаковки с учетом правил перевозки грузов, действующих на автотранспорте

- Транспортировка оборудования а железнодорожным и автомобильным транспортом должна производиться по группе условий хранения 8 ГОСТ 15150-69.
- После транспортировки оборудование должен быть работоспособным и не иметь повреждений.

Требования к хранению

- Оборудование должен храниться в транспортной таре и складских помещениях, обеспечивающих защиту от воздействия атмосферных осадков и механических повреждений.
- Условия хранения упакованного оборудования а должны соответствовать группе Л по ГОСТ 15150-69.

Хранение оборудования а в транспортной таре должно обеспечивать его сохранность в течении гарантийного срока.

Утилизация

- После прекращения эксплуатации оборудования а, по истечении установленного срока службы, организации, осуществляющей эксплуатацию, необходимо передать его лицу, ответственному за утилизацию.

Ремонт

- Ремонт оборудования а должен осуществляться специалистами, прошедшими обучение и имеющим допуск к проведению данных работ или специалистами сервисных центров, с использованием запасных частей, выпущенных предприятием-изготовителем.

12

Маркировка

Табличка должна содержать следующие данные:

- Товарный знак и наименование предприятия изготовителя
- Единый знак обращения продукции на рынке
- Условное обозначение
- Заводской порядковый номер изделия
- Год и месяц выпуска
- Номинальные параметры питающей сети

Маркировка транспортной тары должна содержать манипуляционные знаки ВЕРХ, ХРУПКОЕ.ОСТОРОЖНО, БЕРЕЧЬ ОТ ВЛАГИ.

Сервисные центры

В нашей компании действуют сервисные центры в разных городах России, которые занимаются обслуживанием техники для приготовления вкусной еды, производственного оборудования торговой марки Foodatlas®.

Каждый центр осуществляет для всех обратившихся лиц гарантийный и послегарантийный ремонт печей производственных, тестомесов промышленных, весов, вакуумных упаковщиков, мясорубок, тестораскаток и прочего оборудования, независимо от места совершения его покупки.

Телефон сервисной службы: 8 (499)-11-30-247

Почта сервисной службы: service@agrozavod.ru

Комплектация:

Тостер прижимной для булочек – 1шт.

Паспорт, руководство эксплуатации – 1шт

Потребителю!!!

Для повышения качества и совершенствования оборудования, наша компания будет стремиться своевременно применять новые комплектующие, технологии и материалы, при этом мы не будем отдельно извещать потребителей об этом, за что приносим свои извинения. Наша компания оставляет за собой право изменять конструкцию и паспорт в соответствии с вышеописанными изменениями.

**АКТ
пуска Оборудования в эксплуатацию**

Настоящий акт составлен

в город _____
дата _____

Владельцем Тостер прижимной для булочек бургеров серии GF

(должность, Ф.И.О. владельца)

Заводской

номер

Оборудование

В том, что Тостер прижимной для булочек бургеров серии GF

дата выпуска _____

пущен в эксплуатацию _____

в _____

(наименование, почтовый адрес эксплуатирующего предприятия)

Механиком

14

(Ф.И.О. механика, наименование монтажной организации, печать или штамп)

и передано на обслуживание механику

(Ф.И.О. механика)

(почтовый адрес организации, осуществляющей ТО и ремонт, печать или штамп)

АКТ-РЕКЛАМАЦИЯ

Настоящий акт составлен _____

(дата, город)

Владельцем Тостер прижимной для булочек бургеров серии GF

(должность, Ф.И.О. владельца)

Представителем завода или незаинтересованной стороны

Независимый представитель _____

Наименование Оборудование, марка, Тостер прижимной для булочек бургеров
серии GF Предприятие-поставщик

Заводской номер _____

Дата выпуска _____

Дата пуска в эксплуатацию _____

Эксплуатирующее предприятие _____

И его почтовый адрес _____

Комплектность Оборудование (да, нет)

Что отсутствует _____

Данные об отказе Оборудование _____

Дата отказа _____

Внешние проявления отказа _____

Предполагаемые причины отказа _____

Условия эксплуатации в момент отказа (нужное подчеркнуть)	1 Нормальные 2 Не соответствующие нормам
Условия выявления (нужное подчеркнуть)	1 При монтаже 2 При включении 3 При эксплуатации 4 При ТО и Р 5 При хранении 6 При транспортировке
Последствия отказа (нужное подчеркнуть)	1 Полная потеря работоспособности 2 Частичная

Адресные данные об отказавшей сборочной единице или детали:

Наименование, марка, тип, номер рисунка, позиция

Для устранения причин отказа необходимо:

Способ устранения (нужное подчеркнуть)	1 Замена детали 2 Ремонт детали 3 Регулировка изделия 4 Замена изделия 5 Укомплектование ЗИП
---	--

16

Владелец _____

М.П.

Представитель или незаинтересованная сторона _____

М.П.

Независимый представитель _____

ГАРАНТИЙНЫЕ ОБЯЗАТЕЛЬСТВА

Вы приобрели изделие производственно-технического назначения, подлежащее обязательному техническому обслуживанию, которое может быть использовано только по прямому назначению, и которое не подпадает под действие Закона о защите прав потребителей. Заказчик обязан обеспечить техническое обслуживание оборудования обученным и квалифицированным техническим персоналом.

Завод гарантирует нормальную работу изделия в течение 6 месяцев с момента его продажи при условии соблюдения потребителем правил эксплуатации и ухода, предусмотренных настоящим руководством.

При обнаружении производственных дефектов изделия следует обратиться в мастерскую гарантийного ремонта, а в случае ее отсутствия – в компанию, продавшую.

При отсутствии на гарантийных талонах даты продажи, заверенной печатью продавца, срок гарантии исчисляется с даты выпуска изделия.

Условия гарантии.

Гарантийный ремонт изделия производится в течение гарантийного срока (6 месяцев) с момента приобретения. Гарантийные обязательства не распространяются на нагревательные элементы-ТЭН.

Срок службы (эксплуатации) Тостер прижимной для гамбургеров серии GF – 24 месяца, при условии соблюдения требований руководства по эксплуатации.

Гарантийный ремонт выполняется при условиях эксплуатации изделия в соответствии с требованиями руководства по эксплуатации производителя и распространяется на неисправности изделия, возникшие при его изготовлении или в результате скрытых дефектов деталей. Транспортирование и хранение изделия производить в транспортной таре производителя.

Гарантийный ремонт производится в компании "Агроресурс" в течение 20 рабочих дней при наличии запасных частей на каждую единицу изделия, при отсутствии каких-либо дополнительных договорённости. При отсутствии необходимых запасных частей срок проведения ремонта продлевается до поступления запасных частей на склад. Срок гарантии на замененные запасные части не превышает срока гарантии на всё изделие. Выезд механика Сервисного Центра к покупателю осуществляется только по предварительной заявке Заказчика и за отдельную плату.

Гарантия продлевается на срок нахождения изделия в ремонте.

Выявленные неисправности, подлежащие устранению в течение гарантийного ремонта, а также сроки проведения гарантийного ремонта не являются основанием для выставления покупателем финансовых претензий Поставщику. С Поставщика не может быть востребовано возмещение прямого или косвенного ущерба, который мог явиться следствием аварии поставленного изделия.

В случае выявления дефекта изделия Заказчик должен письменно поставить в известность Поставщика. Работы, следующие из гарантийных обязательств, выполняются Поставщиком после того, как Заказчик доставляет ему изделие для ремонта или замены. Расходы по транспортировке до склада Поставщика, демонтажу и монтажу изделия, подлежащего гарантийному ремонту, несет Заказчик

Настоящая гарантия не распространяется на:

- периодическое обслуживание, наладку и настройку;
- ремонт или замену частей в связи с их износом;
- любые изменения с целью усовершенствования и расширения обычной сферы применения изделия, указанной в руководстве по эксплуатации;
- неисправности, вызванные неправильной эксплуатацией, использованием изделия не по назначению или не в соответствии с руководством по эксплуатации, недостаточной или несвоевременной смазкой и чисткой изделия, не высокой квалификацией обслуживающего персонала или не корректным технологическим процессом, механическими повреждениями при не правильной транспортировке, попаданием внутрь изделия или в механизмы посторонних предметов, несчастным случаем, стихийным бедствием, воздействием животных грызунов, насекомых, колебаниями напряжения и частоты в электрической сети;
- неисправности, вызванные вмешательством или ремонтом лицами, не имеющими сертификата на оказание таких услуг или имеющими недостаточную квалификацию;
- неисправности, вызванные использованием нестандартных или некачественных расходных материалов и запчастей;
- неисправности, связанные с эксплуатацией изделия в области температур, влажности, вентиляции и вибрации, не рекомендованных для данного изделия;
- неисправности, связанные с несоответствием характеристик электропитания оборудования и эксплуатации, а также с отсутствием или неправильным подключением устройств электрозащиты изделия.

ВНИМАНИЕ! ПРИ ПОКУПКЕ ИЗДЕЛИЯ УБЕДИТЕСЬ В ЕГО РАБОТОСПОСОБНОСТИ, ПРОВЕРЬТЕ КОМПЛЕКТНОСТЬ И ВНЕШНИЙ ВИД.

ИНФОРМАЦИЯ О ПРОДАЖЕ

Информация о продаже, а также все сопутствующие данные по заказу отмечены в Товарной накладной (ТН).

Товарная накладная (ТН) — первичный документ, который применяется для оформления продажи (отпуска) товарно-материальных ценностей сторонней организации. Унифицированная форма товарной накладной, применяющаяся в Российской Федерации — «ТОРГ-12».

Серийный номер продукта (оборудования) указан в заказе, с отметкой в ТН.

При оформлении ТН, данный пункт, таблица, может быть не заполненной.

Дата продажи – считается дата, указанной в ТН.

Место для печати, штампа		Ответственное лицо за продажу		
Наименование предприятия выполнившего продажу	Дата продажи	Должность	ФИО	Подпись

19

Серийный номер _____

Дата производства: _____

Страна производства: Китай