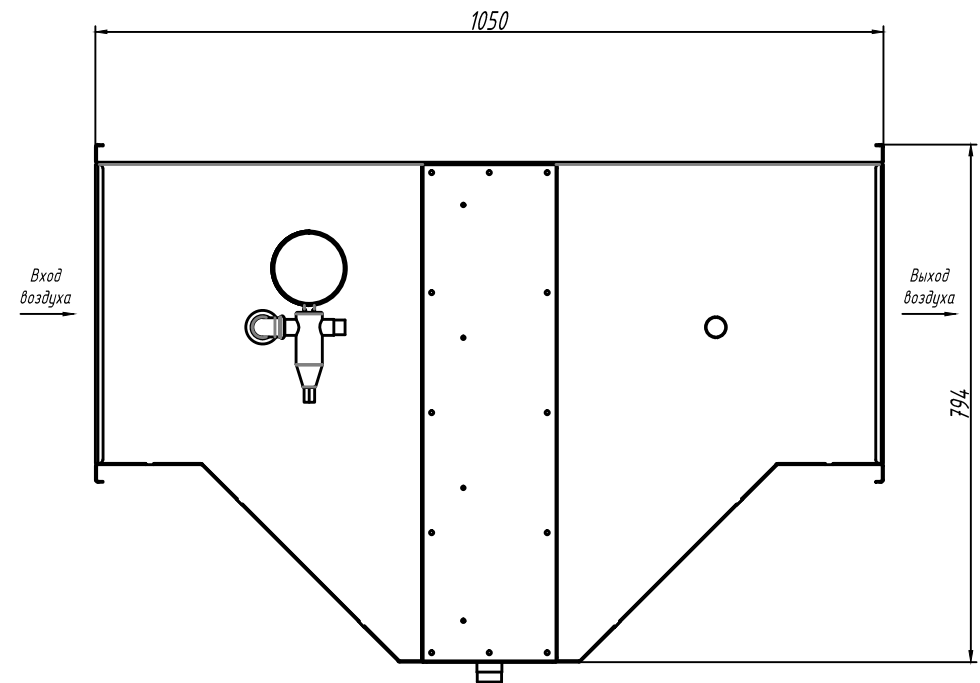
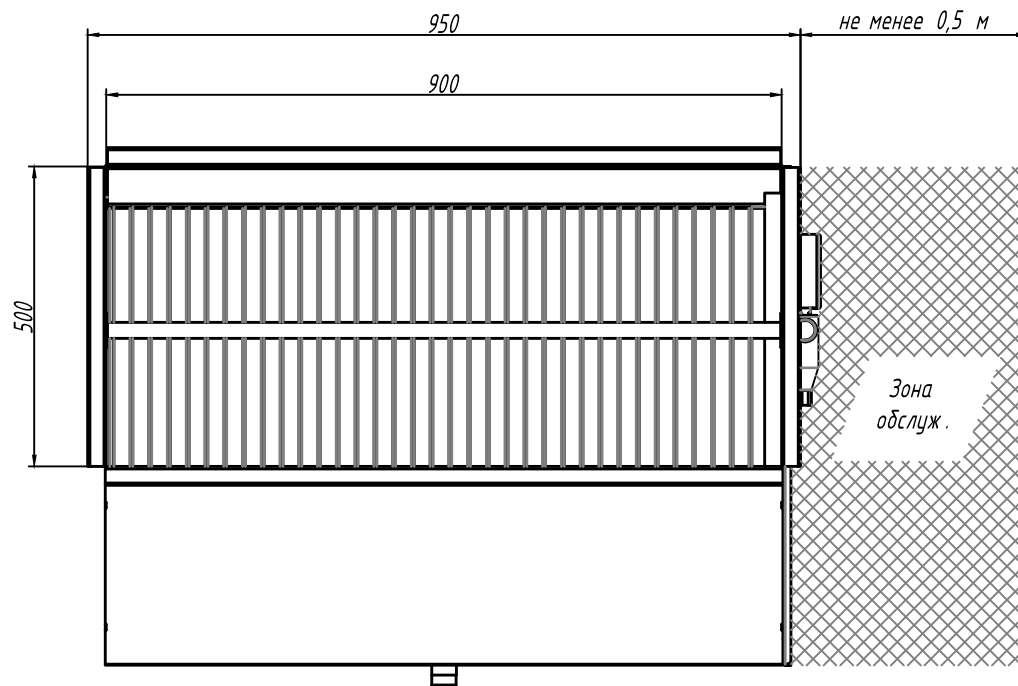


Искрогаситель "ЯТАГАН STREAM 5.0"



Технические характеристики

Питающее напряжение: 220 В (50 Гц);

Максимальная потребляемая мощность: не более 0,25 кВт;

Тип защиты установки: IP-54;

Ограничения по внешней температуре: от +5°С до +40°С;

Максимальная влажность внешнего воздуха, не более: 90%;

Ограничения по температуре очищаемого воздуха: от +5°С до +250°С;

Аэродинамическое сопротивление, не более: 400 Па;

Рабочее положение корпуса: горизонтальное;

Рабочее давление сетевой воды: 3 бар;

Работа под: разряжением;

Габаритные размеры: см. чертёж;

Присоединительные размеры: 500 x 900 мм;

Вес установки при транспортировке: не более 65 кг;

Внимание! Данные размеры являются расчетными и корректируются ЗАВОДОМ ПРОИЗВОДИТЕЛЕМ при поступлении "ЗАЯВКИ НА ИЗГОТОВЛЕНИЕ" в производство!

Изм.	Лист	№ докум.	Подп.	Дата	Лит.	Масса	Масштаб
Разраб.		Бодоров А. В.		14.03.19			
Проб.							
Т. контр.					Лист	Листов	1
Вед. инж.					"Завод Ятаган"		
Н. контр.							
Утв.							