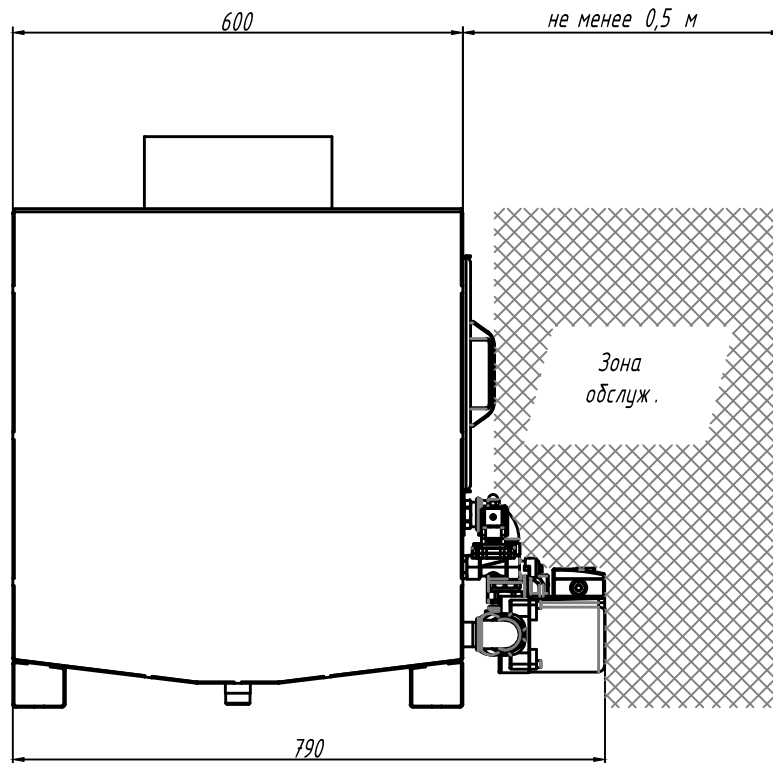


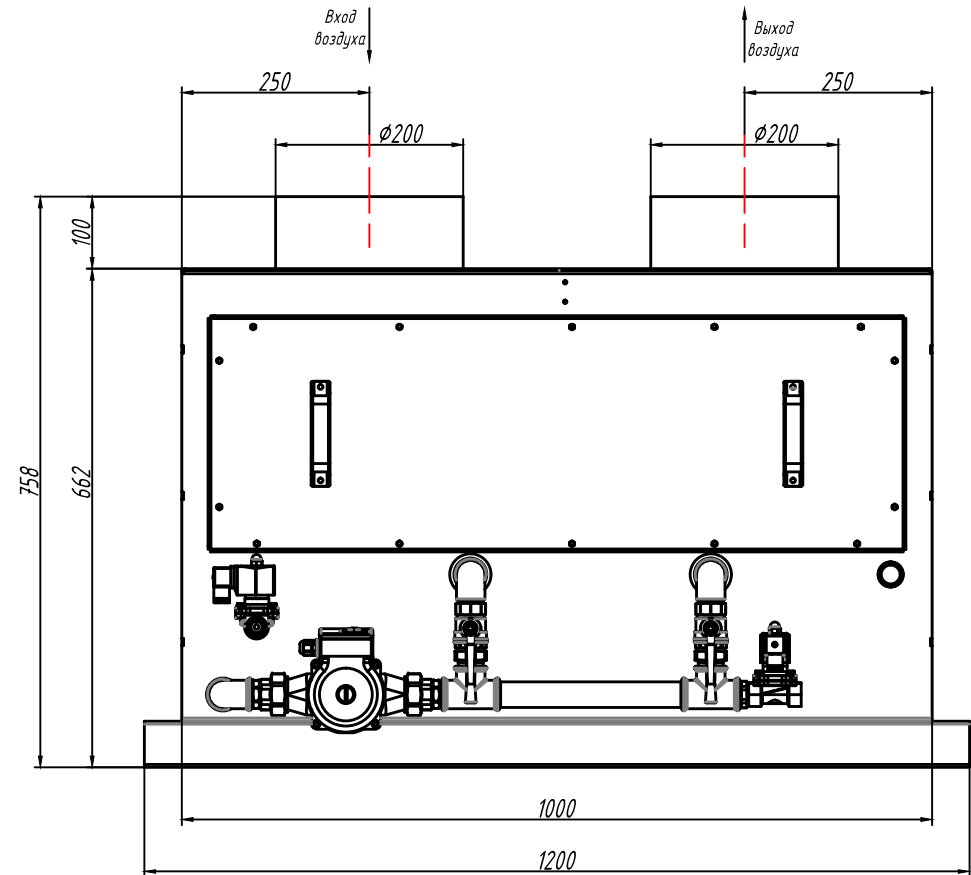
# Искрогаситель "ЯТАГАН HYDRO 1.0"



## Технические характеристики

- Питающее напряжение: 220 В (50 Гц);
- Максимальная потребляемая мощность: не более 0,25 кВт;
- Тип защиты установки: IP-54;
- Ограничения по внешней температуре: от +5°С до +40°С;
- Максимальная влажность внешнего воздуха, не более: 90%;
- Ограничения по температуре очищаемого воздуха: от +5°С до +250°С;
- Аэродинамическое сопротивление, не более: 400 Па;
- Рабочее положение корпуса: горизонтальное;
- Рабочее давление сетевой воды: 3 бар;
- Работа под: разряжением;
- Габаритные размеры: см. чертёж;
- Присоединительные размеры: 200 мм;
- Вес установки при транспортировке: не более 94 кг;
- Вес установки в рабочем состоянии (с водой): не более 154 кг.

**Внимание!** Данные размеры являются расчетными и корректируются ЗАВОДОМ ПРОИЗВОДИТЕЛЕМ при поступлении "ЗАЯВКИ НА ИЗГОТОВЛЕНИЕ" в производство!



				Лист	Масса	Масштаб
Изм.	Лист	№ докум.	Подп.	Дата		
	Разраб.	Бодоров А. В.		14.03.19		
	Проб.					
	Т. контр.				Лист	Листов 1
	Вед. инж.				"Завод Ятаган"	
	Н. контр.					
	Утв.					