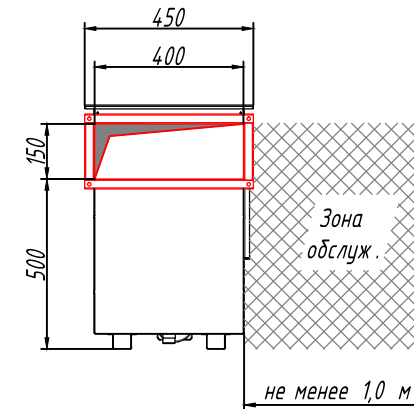
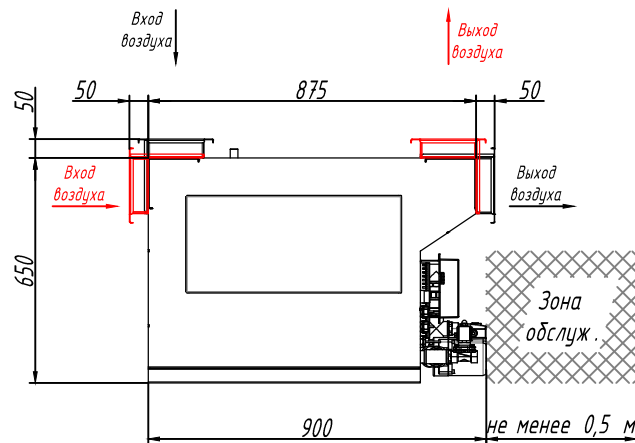


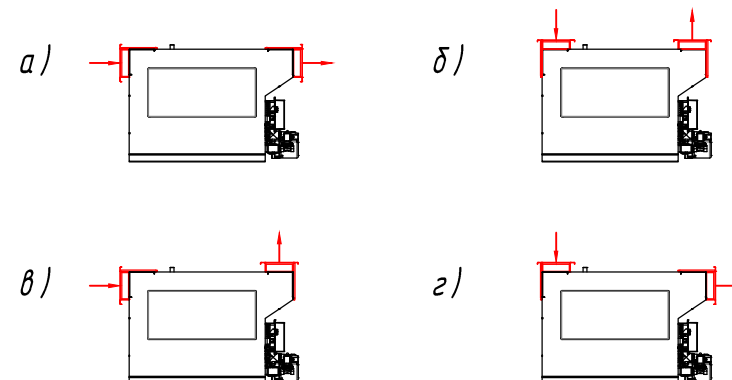
Газоконвертор "ЯТАГАН Safe Fire 1.0"



Технические характеристики

Питающее напряжение : 220 В (50 Гц);
 Максимальная потребляемая мощность : не более 0,25 кВт;
 Тип защиты установки : IP-54;
 Сечение провода заземления, не менее: медь, 10 мм²;
 Ограничения по внешней температуре : от +5°С до +40°С;
 Максимальная влажность внешнего воздуха, не более : 90%;
 Ограничения по температуре очищаемого воздуха : от +5°С до +250°С;
 Аэродинамическое сопротивление, не более : 400 Па;
 Рабочее положение корпуса : горизонтальное;
 Рабочее давление сетевой воды : 3 бар;
 Исполнение : правое;
 Работа под : разряжением;
 Габаритные размеры : см. чертеж;
 Присоединительные размеры : 150 x 400 мм;
 Вес установки при транспортировке : не более 75 кг;
 Вес установки в рабочем состоянии (с водой) : не более 110 кг.

Варианты монтажа к воздуховодам :



Изм.	Лист	№ докум.	Подп.	Дата	Лит.	Масса	Масштаб
Разработ.		Смирнов А. Н.		10.07.19			
Пров.							
Т. контр.							
Вед. инж.							
Н. контр.							
Утв.							
					Лист	Листов	1
					"Завод Ятаган"		

Внимание! Данные размеры являются расчетными и корректируются ЗАВОДОМ
 ПРОИЗВОДИТЕЛЕМ при поступлении "ЗАЯВКИ НА ИЗГОТОВЛЕНИЕ" в производство!