

www.blackanddecker.eu

BXHB1200E
BXHBA1200E

- EN
- FR
- DE
- IT
- ES
- PT
- NL
- PL
- EL
- RU
- RO
- BG



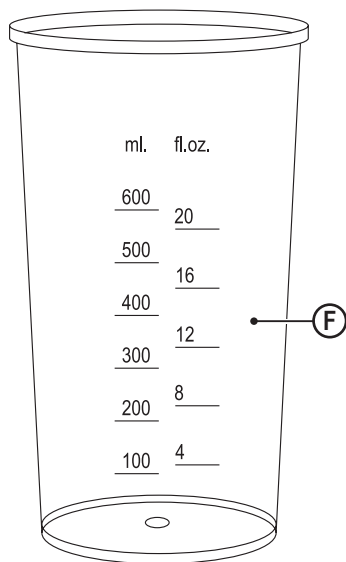
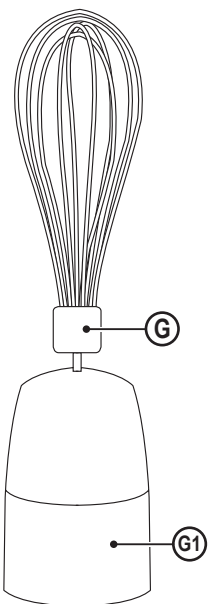
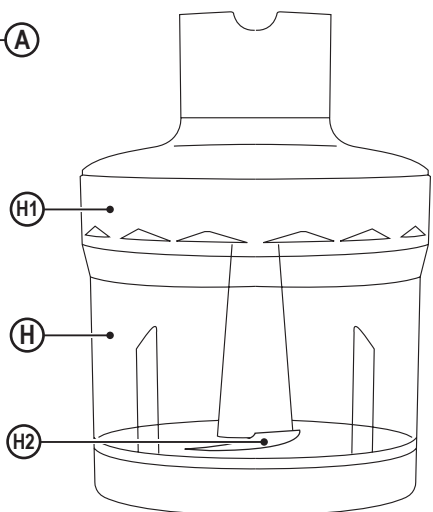
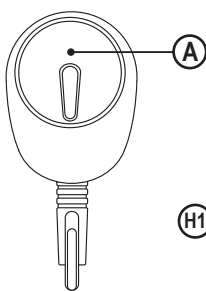
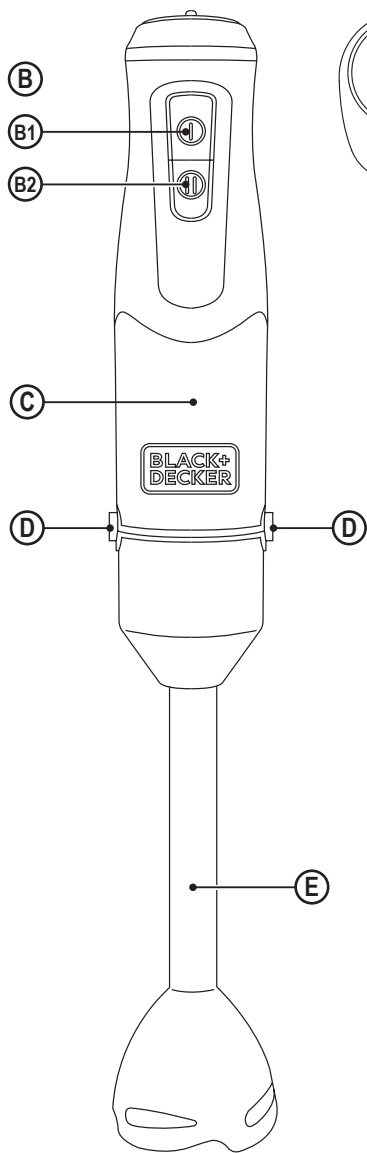


Fig.1

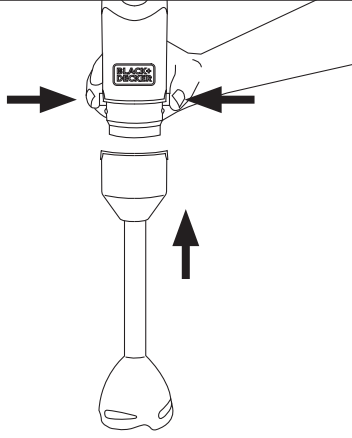


Fig.2

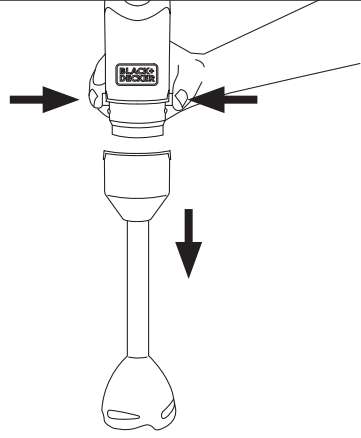


Fig.3

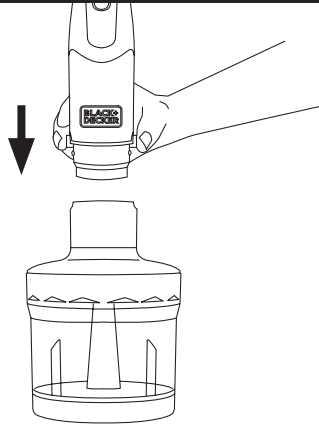


Fig.4

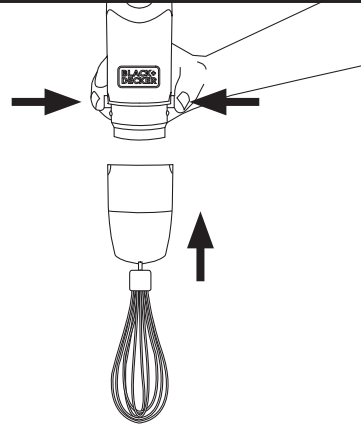
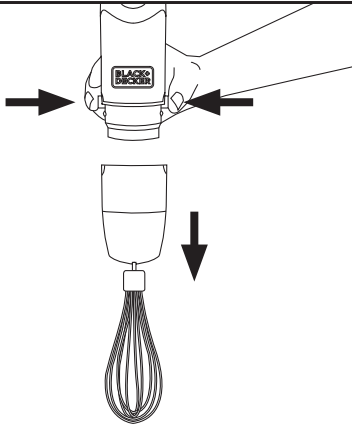


Fig.5



**HAND BLENDER
BXHB1200E
BXHBA1200E**

Dear customer,

Many thanks for choosing to purchase a Black and Decker brand product.

Thanks to its technology, design and operation and the fact that it exceeds the strictest quality standards, a fully satisfactory use and long product life can be assured.

SAFETY ADVICE AND WARNINGS

- ◆ Read these instructions carefully before switching on the appliance and keep them for future reference. Failure to follow and observe these instructions could lead to an accident.
- ◆ Clean all the parts of the product that will be in contact with food, as indicated in the cleaning section, before use.
- ◆ This appliance shall not be used by children. Keep the appliance and its cord out of reach of children.
- ◆ This appliance can be used by people with reduced physical, sensory or mental capabilities or lack of experience and knowledge if they have been given supervision or instruction concerning use of the appliance in a safe way and understand the hazards involved.
- ◆ This appliance is not a toy. Children should be supervised to ensure that they do not play with the appliance.
- ◆ Blades are sharp and could cause harm, be careful and avoid direct contact with the blades' cutting edges.
- ◆ Pay special attention when handling the blades, during assembly and disassembly operations, emptying the bowl and during cleaning.
- ◆ Always switch off the appliance and disconnect from supply if it is left unattended and before changing accessories or approaching parts that move in use, assembling, disassembling and cleaning.
- ◆ If the connection to the mains has been damaged, it must be replaced, take the appliance to an authorised technical support service. Do not attempt to disassemble or repair the appliance by yourself in order to avoid a hazard.
- ◆ This appliance is for household use only, not professional, industrial use.
- ◆ **WARNING:** Misuse of this appliance can lead to potential injury. Care shall be taken when handling the sharp cutting blades, emptying the bowl and during cleaning.
- ◆ Ensure that the voltage indicated on the rating label matches the mains voltage before plugging in the appliance.
- ◆ Connect the appliance to a socket that can supply a minimum of 10 amperes.
- ◆ The appliance's plug must fit into the mains socket properly. Do not alter the plug. Do not use plug adaptors.
- ◆ Keep the working area clean and well lit. Cluttered and dark areas invite accidents.

- ♦ Keep children and bystanders away when using this appliance.
- ♦ Do not use the appliance if the cable or plug is damaged.
- ♦ If any of the appliance casings breaks, immediately disconnect the appliance from the mains to prevent the possibility of an electric shock.
- ♦ Do not use the appliance if it has fallen on the floor, if there are visible signs of damage or if it has a leak.
- ♦ Do not use the appliance with damp hands or feet, or when barefooted.
- ♦ Do not force the power cord. Never use the power cord to lift up, carry or unplug the appliance.
- ♦ Do not wrap the power cord around the appliance.
- ♦ Do not clip or crease the power cord.
- ♦ Check the state of the power cord. Damaged or tangled cables increase the risk of electric shock.
- ♦ Do not use or store the appliance outdoors.
- ♦ Do not touch the plug with wet hands.
- ♦ Take the necessary measures to avoid starting the appliance involuntarily.
- ♦ Do not touch any of the appliance's moving parts while it is operating.

USE AND CARE

- ♦ Fully unroll the appliance's power cable before each use.
- ♦ Do not use the appliance if its accessories are not properly fitted.
- ♦ Do not use the appliance if the accessories attached to it are defective. Replace them immediately.
- ♦ Do not use the appliance if the on/off switch does not work.
- ♦ Do not use the appliance if it is tipped up and do not turn it over.
- ♦ Do not turn the appliance over while it is in use or connected to the mains.
- ♦ Respect the MAX level indicator of the measuring cup.
- ♦ When using hot liquids do not fill the jug more than half way. At all times, when mixing hot liquids in the jug, select the slowest speed on the speed selector.
- ♦ Store this appliance out of reach of children and/or persons with physical, sensory or reduced mental or lack of experience and knowledge.
- ♦ Keep the appliance in good condition. Check that the moving parts are not misaligned or jammed and make sure there are no broken parts or anomalies that may prevent the appliance from operating correctly.
- ♦ Use the appliance and its accessories and tools in accordance with these instructions, taking into account the working conditions and the work to be performed.

- Use the appliance for operations different from those intended could result in a hazardous situation.
- ♦ Never use boiling liquids.
- ♦ Never leave the appliance connected and unattended if is not in use. This saves energy and prolongs the life of the appliance.
- ♦ Do not use the appliance on any part of the body of a person or animal.
- ♦ Do not use the appliance with frozen goods or those containing bones.
- ♦ Do not use the appliance for longer than 1 minute at a time, or to complete cycles lasting more than 5 minutes. In the latter case always ensure rest periods of at least 1 minute between cycles. Never keep the appliance working for longer than the required time.

SERVICE

- ♦ Any misuse or failure to follow the instructions for use renders the guarantee and the manufacturer's liability null and void.

DESCRIPTION

- A Speed control regulator
- B Buttons
- B1 ON/OFF
- B2 Turbo
- C Motor Body
- D Release buttons
- E Stick blender accessory
- F Measuring cup
- G Whisk (*)
- G1 Adapter whisk
- H Chopper cup (*)
- H1 Chopper lid
- H2 Blades chopper set

(*) Only available in the model BXHBA1200E.

INSTRUCTIONS FOR USE

Before use:

- ♦ Make sure that all products' packaging has been removed.
- ♦ Before using the product for the first time, clean the parts that will come into contact with food in the manner described in the cleaning section.
- ♦ Prepare the appliance according to the function you wish to use.

Use:

- ◆ Unroll the cable completely before plugging it in.
- ◆ Connect the appliance to the mains.
- ◆ The pilot light comes on.
- ◆ Turn the appliance on, by using the on/off button.
- ◆ Select the desired speed.
- ◆ Work with the food you want to process.

Electronic speed control:

- ◆ The speed of the appliance can be regulated by using the speed regulator control (A). This function is very useful, as it makes it possible to adapt the speed of the appliance to the type of work that needs to be done.

Turbo function:

- ◆ The appliance has a Turbo function. By activating the Turbo function (B2) all the power of the motor becomes available, thus obtaining a finer finish in the final texture of the product.

Once you have finished using the appliance:

- ◆ Stop the appliance by releasing the pressure on the on/off button.
- ◆ Unplug the appliance from the mains.
- ◆ Clean the appliance.

Accessories:**Stick blender accessory (E):**

- ◆ This accessory is used for making sauces, soups, mayonnaise, milkshakes, baby food ...
- ◆ Attach the stick to motor body by pressing until you hear a click (Fig.1).
- ◆ Put the food to be prepared in the measuring cup and switch the appliance on.
- ◆ Detach the stick to motor body by pressing the release buttons (Fig. 2).

Chopping accessory (H):

- ◆ This accessory is used to chop vegetables or meat...
- ◆ Put the blades set and the food to be prepared in the chopping container. Then, put the lid firmly.
- ◆ Fit the motor unit to the lid by pressing until you hear a click (Fig.3).
- ◆ Switch the appliance on (be careful: do not switch the appliance on if the whole unit is not properly fitted and connected together).

- ◆ Stop the appliance when the food reaches the desired texture.
- ◆ Detach the unit from the lid by pressing the release buttons.
- ◆ Open the lid and remove the blades set.
- ◆ Note 1: Do not exceed half of the chopper cup when working with solid foods.
- ◆ Note 2: In the case of working with liquid foods, do not exceed 300 ml.

Whisk accessory (G):

- ◆ This accessory is used to whip cream, beat egg whites...
- ◆ Insert the whisk into the adapter. Join this unit to the motor unit by pressing until you hear click (Fig.4).
- ◆ Put the food into a large receptacle and switch the appliance on. For best results, turn the whisk clockwise.
- ◆ Press the release buttons to free the adapter and remove the whisk accessory from the adapter. (Fig.5).
- ◆ Note 1: Do not work at high speeds even with the turbo function with this accessory attached, as this would cause defects in the whisk (spinning its wires).

CLEANING

- ◆ Disconnect the appliance from the mains and allow it to cool before undertaking any cleaning task.
- ◆ Clean the equipment with a damp cloth with a few drops of washing-up liquid and then dry.
- ◆ Do not use solvents, or products with an acid or base pH such as bleach, or abrasive products, for cleaning the appliance.
- ◆ Never submerge the appliance in water or any other liquid or place it under running water.
- ◆ During the cleaning process, take special care with the blades, as they are very sharp.
- ◆ It is advisable to clean the appliance regularly and remove any food remains.
- ◆ If the appliance is not in good condition of cleanliness, its surface may degrade and inexorably affect the duration of the appliance's useful life and could become unsafe to use.
- ◆ The following pieces may be washed in a dishwasher (using a soft cleaning program):
 - Measuring cup
 - Whisk
 - Chopper cup
- ◆ The draining/drying position of the articles washable in the dishwasher or in the sink must allow the water to drain away easily.
- ◆ Then dry all parts before its assembly and storage.

ANOMALIES AND REPAIR

- ♦ Take the appliance to an authorised technical support service if problems arise. Do not try to dismantle or repair without assistance, as this may be dangerous.

WARRANTY AND TECHNICAL ASSISTANCE

- ♦ This product enjoys the recognition and protection of the legal guarantee in accordance with current legislation. To enforce your rights or interests you must go to any of our official technical assistance services.
- ♦ You can find the closest one by accessing the following web link: <http://www.2helpu.com/>.
- ♦ You can also request related information, by contacting us (see the last page of the manual).
- ♦ You can download this instruction manual and its updates at <http://www.2helpu.com/>.

For EU product versions and/or in the case that it is requested in your country:

ECOLOGY AND RECYCLABILITY OF THE PRODUCT

- ♦ The materials of which the packaging of this appliance consists are included in a collection, classification and recycling system. Should you wish to dispose of them, use the appropriate public containers for each type of material.
- ♦ The product does not contain concentrations of substances that could be considered harmful to the environment.



This symbol means that in case you wish to dispose of the product once its working life has ended, take it to an authorised waste agent for the selective collection of waste electrical and electronic equipment (WEEE).

This appliance complies with Directive 2014/35/EU on Low Voltage, Directive 2014/30/EU on Electromagnetic Compatibility, Directive 2011/65/EU on the restrictions of the use of certain hazardous substances in electrical and electronic equipment and Directive 2009/125/EC on the ecodesign requirements for energy-related products

MIXEUR BATTEUR
BXHB1200E
BXHBA1200E

Cher client,

Nous vous remercions d'avoir acheté un produit Black & Decker.

Sa technologie, son design et sa fonctionnalité, outre sa parfaite conformité aux normes de qualité les plus strictes, vous permettront d'en tirer une longue et durable satisfaction.

CONSEILS ET AVERTISSEMENTS DE SÉCURITÉ

- ◆ Lire attentivement ces instructions avant d'utiliser votre appareil et les conserver pour pouvoir les consulter ultérieurement. Le non respect de ces instructions pourrait causer un accident.
- ◆ Avant la première utilisation, laver les parties en contact avec les aliments comme indiqué à la section nettoyage.
- ◆ Cet appareil n'est pas prévu pour être utilisé par des enfants. Tenir l'appareil et son câble hors de la portée des enfants.
- ◆ Cet appareil peut être utilisé par des personnes dont les capacités physiques, sensorielles ou mentales sont réduites ou des personnes dénuées d'expérience concernant son utilisation, et ce, sous surveillance ou après avoir reçu les instructions pour un maniement sûr de l'appareil et ayant compris les risques possibles.
- ◆ Cet appareil n'est pas un jouet. Les enfants doivent être surveillés afin de s'assurer qu'ils ne jouent pas avec l'appareil.
- ◆ Les lames sont aiguisées et vous pourriez vous blesser. Agissez avec précaution en évitant tout contact direct avec son tranchant.
- ◆ Il faudra être particulièrement attentif lorsque vous manipulerez les lames lors du montage / démontage, au moment de vider le bol et durant le nettoyage.
- ◆ Toujours éteindre l'appareil et le débrancher s'il est laissé sans surveillance, avant de changer des accessoires ou de s'approcher de pièces mobiles pendant l'utilisation, le montage, le démontage et le nettoyage.
- ◆ Si la prise électrique est endommagée, elle doit être remplacée. Confier l'appareil à un service technique agréé. Ne pas tenter de procéder aux réparations ou de démonter l'appareil car cela implique des risques.
- ◆ Cet appareil est uniquement destiné à un usage domestique et non professionnel ou industriel.
- ◆ **AVERTISSEMENT** : Une mauvaise utilisation de cet appareil peut entraîner des blessures potentielles. Faites attention lorsque vous manipulez les lames tranchantes,

lorsque vous videz le bol et lors du nettoyage.

- ♦ Avant de brancher l'appareil à la prise secteur, s'assurer que le voltage indiqué sur la plaque signalétique correspond à celui de la prise secteur.
- ♦ Brancher l'appareil à une prise pourvue d'une fiche de terre et supportant au moins 10 ampères.
- ♦ La prise de courant du chargeur de batterie doit coïncider avec la base de la prise de courant. Ne jamais modifier la prise de courant. Ne pas utiliser d'adaptateur de prise de courant.
- ♦ Veiller à maintenir votre espace de travail propre et bien éclairé. Les espaces encombrés et sombres sont propices aux accidents.
- ♦ Tenir l'appareil hors de portée des enfants et des curieux.
- ♦ Ne pas utiliser l'appareil si son câble électrique ou sa prise est endommagé.
- ♦ Si une des enveloppes protectrices de l'appareil se rompt, débrancher immédiatement l'appareil du secteur pour éviter tout choc électrique.
- ♦ Ne pas utiliser l'appareil s'il est tombé, s'il y a des signes visibles de dommages ou en cas de fuite.
- ♦ Ne pas utiliser l'appareil avec les mains ou les pieds humides, ni les pieds nus.
- ♦ Ne pas forcer le câble électrique de connexion. Ne jamais utiliser le câble électrique pour lever, transporter ou débrancher l'appareil.
- ♦ N'enroulez pas le cordon autour de l'appareil.
- ♦ Ne pas plier ou pincer le câble électrique.
- ♦ Vérifier l'état du câble électrique de connexion. Les câbles endommagés ou emmêlés augmentent le risque d'électrocution..
- ♦ Ne pas exposer l'appareil aux intempéries.
- ♦ Ne pas toucher la prise de raccordement avec les mains mouillées.
- ♦ Prendre les précautions nécessaires pour éviter de mettre en marche involontairement l'appareil.
- ♦ Ne pas toucher les parties mobiles de l'appareil en marche.

UTILISATION ET PRÉCAUTIONS

- ♦ Avant chaque utilisation, dérouler complètement le câble d'alimentation de l'appareil.
- ♦ Ne pas utiliser l'appareil si ses accessoires ne sont pas dûment accouplés.
- ♦ Ne pas utiliser l'appareil si les accessoires qui lui sont assemblés présentent des défauts. Le cas échéant, les

remplacer immédiatement.

- ♦ Ne pas utiliser l'appareil si son dispositif de mise en marche/arrêt ne fonctionne pas.
- ♦ Ne pas utiliser l'appareil alors qu'il est incliné, ni le retourner.
- ♦ Ne pas retourner l'appareil quand il est en cours d'utilisation ou branché au secteur.
- ♦ Respecter l'indicateur de niveau MAX du verre doseur.
- ♦ Lorsque vous utiliserez des liquides chauds, ne remplir le verre qu'à moitié. Sélectionnez la vitesse la plus basse lorsque vous allez mélanger des liquides chauds dans le verre.
- ♦ Conserver cet appareil hors de portée des enfants ou des personnes avec capacités physiques, sensorielles ou mentales réduites ou présentant un manque d'expérience et de connaissances
- ♦ Maintenir l'appareil en bon état. Vérifier que les parties mobiles ne sont pas désalignées ou entravées, qu'il n'y a pas de pièces cassées ou d'autres conditions qui pourraient affecter le bon fonctionnement de l'appareil.
- ♦ Utiliser cet appareil, ses accessoires et instruments conformément au mode d'emploi, en tenant compte des conditions de travail et du travail à réaliser. Toute utilisation inappropriée ou non conforme aux instructions d'utilisation annule la garantie et la responsabilité du fabricant.
- ♦ Ne versez jamais de liquides bouillants.
- ♦ Ne jamais laisser l'appareil sans surveillance lorsqu'il est branché. Ceci permettra également de réduire sa consommation d'énergie et de prolonger sa durée de vie.
- ♦ Ne pas utiliser l'appareil sur une partie du corps d'une personne ou d'un animal.
- ♦ Ne pas utiliser l'appareil avec des aliments surgelés ou des os.
- ♦ Ne pas utiliser l'appareil pendant d'une minute d'affilée, ni réaliser de cycles de plus de 5 minutes. Dans ce cas, respecter des périodes de repos entre cycles de 1 minute minimum. Veiller à n'utiliser l'appareil que le temps strictement nécessaire.

SERVICE

- ♦ Toute utilisation inappropriée ou non conforme aux instructions d'utilisation implique l'annulation de la garantie et la responsabilité du fabricant.

DESCRIPTION

A Régulateur de contrôle de vitesse
 B Boutons
 B1 ON/OFF
 B2 Turbo
 C Corps moteur
 D Bouton de déverrouillage

- E Accessoire fouet
- F Verre doseur
- G Batteur
- G1 Adaptateur batteur
- H Bol de hachage (*)
- H1 Couverture hachoir
- H2 Jeu de lames du hachoir

(*) Uniquement disponible pour le modèle BXHBA1200E.

MODE D'EMPLOI

Avant la première utilisation :

- ♦ S'assurer d'avoir retiré tout le matériel d'emballage du produit.
- ♦ Avant la première utilisation, laver le panier et la cuve à l'eau et au détergent, bien rincer afin d'éliminer les restes de détergent et ensuite, sécher.
- ♦ Préparer l'appareil en fonction de l'usage à en faire :

Utilisation :

- ♦ Dérouler complètement le câble avant de le brancher.
- ♦ Brancher l'appareil.
- ♦ Le voyant lumineux s'allumera.
- ♦ Mettre l'appareil en marche en actionnant le bouton on/off .
- ♦ Sélectionner la puissance de votre choix :
- ♦ Travailler l'aliment désiré.

Réglage électronique de la vitesse :

- ♦ On peut maîtriser la vitesse de l'appareil, en agissant simplement sur la commande de contrôle de puissance (A). Cette fonction est très utile puisqu'elle permet d'adapter la vitesse de l'appareil au type de travail que vous voulez réaliser.

Fonction turbo :

- ♦ L'appareil dispose d'une option Turbo. En appuyant sur la touche Turbo (B) le plein potentiel du moteur est alors enclenché, ce qui résulte en une texture finale optimale du produit.

Après utilisation de l'appareil :

- ♦ Arrêter l'appareil, en arrêtant la pression du bouton de on/off.
- ♦ Débrancher l'appareil du courant électrique.
- ♦ Nettoyer l'appareil.

Accessoires :

Accessoire fouet (E) :

- ♦ Cet accessoire s'utilise pour la préparation de sauces, soupes, mayonnaise, milk-shake, nourriture pour bébés...
- ♦ Accoupler l'accessoire à l'appareil en faisant pression jusqu'à entendre un clic (Fig. 1).
- ♦ Introduire les aliments à élaborer dans le verre doseur et allumer l'appareil.
- ♦ Pour libérer l'accessoire fouet appuyer sur les touches d'éjection (Fig. 2).

Accessoire de hachage(H) :

- ♦ Cet accessoire sert à hacher légumes et viandes...
- ♦ Placer les lames et introduire les aliments à préparer dans le bol de hachage. Placer fermement le couvercle.
- ♦ Placer l'unité du moteur sur le couvercle et appuyer jusqu'à entendre un clic (Fig.3).
- ♦ Mettre en marche l'appareil (Attention : ne pas mettre en marche l'appareil si l'ensemble n'est pas soigneusement assemblé)
- ♦ Arrêter l'appareil lorsque l'aliment acquiert la texture désirée.
- ♦ Pour libérer l'unité fouet appuyer sur les touches d'éjection .
- ♦ Ouvrir le couvercle et enlever les lames.
- ♦ Remarque 1 : Ne pas dépasser la moitié du bol de hachage lorsqu'on travaille avec des aliments solides.
- ♦ Remarque 2 : Si vous travaillez avec des aliments liquides, ne pas dépasser les 300 ml.

Accessoire batteur (G) :

- ♦ Cet accessoire sert à faire des crèmes chantilly, monter des blancs en neige...
- ♦ Introduire le batteur dans l'adaptateur. Accoupler l'accessoire sur l'unité du moteur jusqu'à entendre un clic (Fig.4).
- ♦ Déposez les aliments dans un grand récipient avant de mettre l'appareil en marche. Pour un résultat optimal, déplacer le batteur dans le sens des aiguilles d'une montre.
- ♦ Appuyez sur les boutons d'expulsion pour libérer l'adaptateur et enlever l'accessoire batteur de l'adaptateur (Fig.5).
- ♦ Remarque 1 : Ne pas travailler à une vitesse trop élevée avec cet accessoire en place, cela abîmerait le bras émulsionneur (centrifugation de ses broches).

NETTOYAGE

- ♦ Débrancher l'appareil du secteur et attendre son refroidissement complet avant de le nettoyer.
- ♦ Nettoyer l'appareil avec un chiffon humide imprégné de quelques gouttes de détergent.
- ♦ Ne pas utiliser de solvants ni de produits au pH acide ou basique tels que l'eau de Javel, ni de produits abrasifs pour nettoyer l'appareil.
- ♦ Ne pas immerger l'appareil dans l'eau ou tout autre liquide, ni le passer sous un robinet.
- ♦ Durant le processus de nettoyage, faire attention en particulier aux lames, celles-ci sont très coupantes.
- ♦ Il est recommandé de nettoyer l'appareil régulièrement et de retirer tous les restes d'aliments.
- ♦ Si l'appareil n'est pas maintenu dans un bon état de propreté, sa surface peut se dégrader et affecter de façon inexorable la durée de vie de l'appareil et le rendre dangereux.
- ♦ Les pièces suivantes peuvent être lavées au lave-vaisselle (en mode délicat) :
 - Verre doseur
 - Fouet
 - Bol de hachage
- ♦ Veiller à bien placer les pièces lavées au lave-vaisselle ou à la main, en faisant en sorte qu'elles puissent s'égoutter et se sécher correctement.
- ♦ Sécher toutes les parties de l'appareil avant leur montage et avant de le ranger.

PANNES ET RÉPARATION

- ♦ En cas de panne, remettre l'appareil à un service d'assistance technique agréé. Ne pas tenter de procéder aux réparations ou de démonter l'appareil; cela implique des risques.

GARANTIE ET ASSISTANCE TECHNIQUE

- ♦ Ce produit est reconnu et protégé par la garantie établie conformément à la législation en vigueur. Pour faire valoir vos droits ou intérêts, vous devrez vous adresser à l'un de nos services d'assistance technique agréés.
- ♦ Pour savoir lequel est le plus proche, vous pouvez accéder au lien suivant : <http://www.2helpu.com/>.
- ♦ Vous pouvez aussi nous contacter pour toute information (veuillez consulter la dernière page du manuel).
- ♦ Vous pouvez télécharger ce manuel d'instructions et ses mises à jour sur <http://www.2helpu.com/>.

Pour les versions UE du produit et/ou en fonction de la législation du pays d'installation:

ÉCOLOGIE ET RECYCLAGE DU PRODUIT

- ♦ Les matériaux qui constituent l'emballage de cet appareil sont protégés par un système de ramassage, de triage et de recyclage (Point vert). Si vous souhaitez vous défaire du produit, merci de bien vouloir utiliser les conteneurs publics appropriés à chaque type de matériau.
- ♦ Le produit ne contient pas de substances concentrées susceptibles d'être considérées comme nuisibles à l'environnement.



Ce symbole signifie que si vous souhaitez vous débarrasser de l'appareil, en fin de vie utile, celui-ci devra être consigné, en prenant les mesures adaptées, à un centre agréé de collecte sélective des déchets d'équipements électriques et électroniques (DEEE).

Cet appareil est certifié conforme à la directive 2014/35/EU de basse tension, de même qu'à la directive 2014/30/EU en matière de compatibilité électromagnétique, à la directive 2011/65/EU relative à la limitation de l'utilisation de certaines substances dangereuses dans les équipements électriques et électroniques et à la directive 2009/125/EC sur les conditions de conception écologique applicable aux produits en rapport avec l'énergie.

**HANDRÜHRGERÄT
BXHB1200E
BXHBA1200E**

Sehr geehrte Kunden,

Wir danken Ihnen für Ihre Entscheidung, ein Black and Decker Gerät zu kaufen.

Technologie, Design und Funktionalität dieses Gerätes, in Kombination mit der Erfüllung der strengsten Qualitätsnormen, werden Ihnen lange Zeit viel Freude bereiten.

RATSCHLÄGE UND SICHERHEITSHINWEISE

- ◆ Lesen Sie diese Anleitung vor der Inbetriebnahme des Geräts durch und bewahren Sie sie zum späteren Nachschlagen auf. Bei Nichtbeachtung dieser Hinweise kann es zu Unfällen kommen.
- ◆ Vor der Erstanwendung müssen die Einzelteile, die mit Nahrungsmitteln in Kontakt geraten, so wie im Absatz Reinigung beschrieben, gereinigt werden.
- ◆ Kinder dürfen dieses Gerät nicht benutzen. Das Gerät und sein Netzkabel sind außer Reichweite von Kindern zu halten.
- ◆ Dieses Gerät kann von Personen mit eingeschränkten körperlichen, sensorischen oder mentalen Fähigkeiten oder fehlender Erfahrung und Kenntnissen unter Aufsicht verwendet werden, oder nachdem sie eine geeignete Schulung erhalten haben und verstehen, welche Gefahren dessen Verwendung mit sich bringt.
- ◆ Dieses Gerät ist kein Spielzeug. Kinder nicht unbeaufsichtigt lassen, um sicherzustellen, dass sie das Gerät nicht als Spielzeug verwenden.
- ◆ Die Messer sind sehr scharf und können Verletzungen verursachen. Gehen Sie vorsichtig mit ihnen um und vermeiden Sie den direkten Kontakt mit ihren Schneiden.
- ◆ Geben Sie besonders Acht, wenn sie die Messer beim Einsetzen und Abnehmen von Bauteilen, Leeren der Schüssel und bei der Reinigung hantieren.
- ◆ Schalten Sie das Gerät immer aus und trennen Sie es von der Stromversorgung, wenn es unbeaufsichtigt ist und bevor Sie Zubehörteile austauschen und wenn Sie sich den beweglichen Teilen für den Gebrauch, die Montage, Demontage und Reinigung nähern.
- ◆ Wenn der Netzanschluss beschädigt ist, muss er ersetzt werden. Bringen Sie das Gerät zu einem zugelassenen Technischen Kundendienst. Versuchen Sie nicht, das Gerät selbst auseinanderzubauen und zu reparieren. Dabei kann es zu Gefahrensituationen kommen.
- ◆ Dieser Apparat dient ausschließlich für Haushaltszwecke und ist für professionellen oder gewerblichen Gebrauch nicht geeignet.
- ◆ **WARNUNG:** Die falsche Verwen-

dung dieses Geräts kann zu Verletzungen führen. Seien Sie vorsichtig beim Umgang mit den scharfen Schneidmessern, beim Entleeren der Schüssel und bei der Reinigung.

- ♦ Vergewissern Sie sich, dass die Spannung auf dem Typenschild mit der Netzspannung übereinstimmt, bevor Sie den Apparat an das Stromnetz anschließen.
- ♦ Das Gerät an einen Stromanschluss anschließen, der mindestens 10 Ampere liefert.
- ♦ Der Netzstecker des Batterieladegerätes ist in eine entsprechende Steckdose zu stecken. Der Gerätestecker darf unter keinen Umständen modifiziert werden. Keine Adapter für den Stecker verwenden.
- ♦ Der Arbeitsplatz soll sauber und gut beleuchtet sein. In unordentlichen und dunklen Zonen kann es zu Unfällen kommen.
- ♦ Das Gerät von Kindern und Neugierigen fern halten, solange Sie es verwenden.
- ♦ Das Gerät darf nicht mit beschädigtem elektrischem Kabel oder Stecker verwendet werden.
- ♦ Sollte ein Teil der Geräteverkleidung beschädigt sein, ist die Stromzufuhr umgehend zu unterbrechen, um einen möglichen elektrischen Schlag zu vermeiden.
- ♦ Das Gerät nicht benutzen, wenn es heruntergefallen ist, sichtbare Schäden aufweist oder undicht ist.
- ♦ Das Gerät darf nicht mit nassen Händen oder Füßen und auch nicht barfuß betätigt werden.
- ♦ Elektrische Kabel nicht überbeanspruchen. Benutzen Sie das elektrische Kabel nicht zum Anheben oder Transportieren des Geräts. Den Stecker nicht am Kabel aus der Dose ziehen.
- ♦ Kabel nicht um das Gerät wickeln.
- ♦ Das Kabel nicht einklemmen oder knicken.
- ♦ Überprüfen Sie den Zustand des elektrischen Verbindungskabels. Beschädigte oder verwickelte Kabel erhöhen das Risiko von elektrischen Schlägen.
- ♦ Das Gerät nicht im Freien benutzen oder aufbewahren.
- ♦ Berühren Sie den Stecker nicht mit feuchten Händen.
- ♦ Treffen Sie die erforderlichen Maßnahmen, um ein unbeabsichtigtes Inbetriebsetzen des Geräts zu verhindern.
- ♦ Bewegliche Teile des Geräts während dem Betrieb nicht berühren.

GEBRAUCH UND PFLEGE

- ♦ Vor jedem Gebrauch des Geräts das Stromkabel vollständig abwickeln.

- ♦ Gerät nicht benutzen, wenn Zubehör oder Ersatzteile nicht richtig befestigt sind.
- ♦ Gerät nicht benutzen, wenn die Zubehöreile mangelhaft sind. Ersetzen Sie diese sofort.
- ♦ Benützen Sie das Gerät nicht, wenn der An-/Ausschalter nicht funktioniert.
- ♦ Verwenden Sie das Gerät nicht im gekippten oder umgedrehten Zustand.
- ♦ Solange das Gerät in Betrieb oder ans Netz geschlossen ist, darf es nicht umgedreht werden.
- ♦ Respektieren Sie den Anzeiger der maximalen Füllhöhe (MAX) des Messglases.
- ♦ Füllen Sie die Kanne nicht mehr als zur Hälfte, wenn Sie heiße Flüssigkeiten verwenden. Wählen Sie die geringste Geschwindigkeitsstufe, wenn Sie heiße Flüssigkeiten in der Kanne mixen möchten.
- ♦ Dieses Gerät darf nicht von Kindern und/ oder Personen mit eingeschränkten körperlichen, sensorischen oder geistigen Fähigkeiten bzw. ohne ausreichende Erfahrung und Kenntnisse verwendet werden.
- ♦ Halten Sie das Gerät in gutem Zustand. Überprüfen Sie, ob die beweglichen Teile nicht ausgerichtet oder verklemmt sind, ob beschädigte Teile oder andere Bedingungen vorliegen, die den Betrieb des Geräts allenfalls behindern können.
- ♦ Verwenden Sie dieses Gerät, seine Zubehöreile und seine Werkzeuge gemäß diesen Anleitungen und unter Berücksichtigung der Arbeitsbedingungen und der zu verrichtenden Arbeit. Unsachgemäßer Gebrauch oder die Nichteinhaltung der vorliegenden Gebrauchsanweisungen können gefährlich sein und führen zu einer vollständigen Ungültigkeit der Herstellergarantie.
- ♦ Füllen Sie niemals kochende Flüssigkeiten ein.
- ♦ Das Gerät nie am Stromnetz angeschlossen und ohne Aufsicht lassen. Sie sparen dadurch Energie und verlängern die Gebrauchsdauer des Gerätes.
- ♦ Das Gerät nicht auf einem Köperteil einer Person oder einem Tier verwenden.
- ♦ Verwenden Sie das Gerät nicht mit tiefgefrorenen Lebensmitteln oder Knochen.
- ♦ Das Gerät durchgehend nie länger als 1 Minute verwenden und keine Zyklen von mehr als 5 Minuten durchführen. Halten Sie in diesem Fall eine Ruhezeit von 1 Minute zwischen den Zyklen ein. Das Gerät sollte auf jeden Fall nicht länger als erforderlich in Betrieb sein.

SERVICE

- ♦ Unsachgemäße Verwendung bzw. Nichteinhaltung der Gebrauchsanweisung kann Gefahren zur Folge haben und führt zum Erlöschen der Garantiansprüche sowie der Haftung des Herstellers.

BESCHREIBUNG

- A Schnelligkeitseinstellung
- B Knöpfe
- B1 EIN/AUS
- B2 Turbo
- C Motorblock
- D Entsperrknopf
- E Schneebesen
- F Dosiergefäß
- G Mixer
- G1 Mixeradapter
- H Glas des Zerkleinerers (*)
- H1 Deckel Zerkleinerer
- H2 Messerset Zerkleinerer

(*) Nur für Modell BXHBA1200E verfügbar.

GEBRAUCHSANLEITUNG

Vor dem ersten Gebrauch:

- ♦ Vergewissern Sie sich, dass Sie das gesamte Verpackungsmaterial des Produkts entfernt haben.
- ♦ Vor der Erstanwendung müssen die Einzelteile, die mit Nahrungsmitteln in Kontakt geraten, so wie im Absatz Reinigung beschrieben, gereinigt werden.
- ♦ Das Gerät für die von Ihnen bestimmte Funktion vorbereiten:

Benutzung:

- ♦ Vor Anschluss das Kabel völlig ausrollen.
- ♦ Schließen Sie das Gerät ans Netz an.
- ♦ Die Leuchtanzeige leuchtet auf.
- ♦ Stellen Sie das Gerät an, indem Sie den on/off Schalter betätigen.
- ♦ Stellen Sie die gewünschte Heizleistung ein.
- ♦ Bearbeiten Sie das gewünschte Lebensmittel.

Elektronische Geschwindigkeitskontrolle:

- ♦ Die Geschwindigkeit des Geräts lässt sich einfach mit dem Geschwindigkeitsschalter regeln (A). Diese Funktion ist äußerst nützlich, da die Geschwindigkeit an die entsprechende Arbeit angepasst werden kann.

Turbo-Funktion:

- ♦ Das Gerät verfügt über eine Turbofunktion. Bei Betätigen der Turbo-Taste (B) steht die gesamte Motorleistung zur Verfügung, um eine feinere Textur des Produkts zu erzielen.

Nach der Benutzung des Geräts:

- ♦ Das Gerät anhalten, indem der An-/Aus-Knopf losgelassen wird.
- ♦ Gerät vom Netz trennen.
- ♦ Reinigen Sie das Gerät.

Zubehör:

Mixstab (E):

- ♦ Dieses Zubehörteil dient zur Zubereitung von Saucen, Suppen, Mayonnaise, Mixgetränken, Babyspeisen...
- ♦ Das Zubehörteil auf das Gerät setzen und drücken, bis ein Klick zu hören ist (Fig. 1).
- ♦ Die zu verarbeitenden Lebensmittel in das Messglas füllen und das Gerät einschalten.
- ♦ Um den Mixstab herauszunehmen, betätigen Sie die Auswurfaste (Fig. 2).

Zerkleinerer (H):

- ♦ Dieses Zubehör dient zum Hacken von Gemüse oder Fleisch...
- ♦ Die Messer einstellen und die Lebensmittel in das Zerkleinerungsglas geben. Den Deckel fest aufsetzen.
- ♦ Den Motor in den Deckel einsetzen und drücken, bis Sie ein Klicken hören (Fig. 3).
- ♦ Das Gerät einschalten (Vorsicht: Nicht einschalten, bevor die Gesamteinheit richtig zusammengefügt ist und die Teile eingerastet haben).
- ♦ Gerät abstellen, wenn die Lebensmittel die gewünschte Textur haben.
- ♦ Um das Gerät freizugeben, die Auswurfaste drücken.
- ♦ Den Deckel öffnen und die Messer entfernen.
- ♦ Anmerkung 1 Beim Arbeiten mit festen Nahrungsmitteln darf der Behälter des Zerkleinerers nur bis zur Hälfte gefüllt werden.
- ♦ Anmerkung 2 Im Falle von flüssigen Lebensmitteln 300ml nicht überschreiten.

Schlägerzubehör (G):

- ♦ Dieses Zubehör dient zum Schlagen von Sahne, Eiweiß...
- ♦ Den Mixer in den Adapter stecken. Das Zubehörteil an den Motor stecken, bis ein Klicken zu hören ist (Fig. 4).
- ♦ Die Lebensmittel in ein grosses Gefäß geben und das Gerät einschalten. Für optimale Ergebnisse empfiehlt es sich, den Sahneschläger im Uhrzeigersinn zu bewegen.
- ♦ Die Auswurfknöpfe drücken, um den Adapter zu lösen und den Mixer aus dem Adapter entfernen (Fig. 5).
- ♦ Anmerkung 1 Nicht mit hohen Geschwindigkeiten oder

der Turbofunktion arbeiten, wenn dieses Zubehörteil angeschlossen ist, da dies den Mixer beschädigen würde (Zentrifugieren seiner Drähte).

REINIGUNG

- ♦ Ziehen Sie den Stecker heraus und lassen Sie das Gerät abkühlen, bevor Sie mit der Reinigung beginnen.
- ♦ Reinigen Sie das Gerät mit einem feuchten Tuch mit ein paar Tropfen Reinigungsmittel.
- ♦ Verwenden Sie zur Reinigung des Geräts weder Löse- oder Scheuermittel noch Produkte mit einem sauren oder basischen pH-Wert wie z.B. Lauge.
- ♦ Das Gerät nicht in Wasser oder andere Flüssigkeiten tauchen und nicht unter den Wasserhahn halten.
- ♦ Bei der Reinigung muss besonders auf die Schneideflächen geachtet werden, die besonders scharf sind.
- ♦ Es wird empfohlen, Speisereste regelmäßig vom Gerät zu entfernen.
- ♦ Halten Sie das Gerät nicht sauber, so könnten sich der Zustand seiner Oberfläche verschlechtern, seine Lebenszeit negativ beeinflusst und gefährliche Situationen verursacht werden.
- ♦ Die folgenden Teile können in der Geschirrspülmaschine gewaschen werden: (mit einem kurzen Geschirrspülprogramm):
 - Messbecher
 - Stab
 - Glas Zerkleinerer
- ♦ Die Abtropf-/Abtrock-Position der im Geschirrspüler oder Spülbecken spülbaren Teile muss einen ungehinderten Wasserablauf ermöglichen.
- ♦ Vor der Montage und Aufbewahrung alle Teile gut trocknen.

STÖRUNGEN UND REPARATUREN

- ♦ Bei Schäden und Störungen bringen Sie das Gerät zu einem zugelassenen Technischen Kundendienst. Versuchen Sie nicht, das Gerät selbst auseinanderzubauen und zu reparieren. Dabei kann es zu Gefahrensituationen kommen.

GARANTIE UND TECHNISCHER SERVICE

- ♦ Dieses Produkt ist von der gesetzlichen Garantie gemäss der geltenden Gesetzgebung geschützt. Um Ihre Rechte und Interessen geltend zu machen, müssen Sie eines unserer offiziellen Servicezentren aufsuchen.
- ♦ Über folgenden Link finden Sie ein Servicezentrum in Ihrer Nähe: <http://www.2helpu.com/>.
- ♦ Sie können auch Informationen anfordern, indem Sie

sich mit uns in Verbindung setzen (siehe letzte Seite des Handbuchs).

- ♦ Sie können dieses Benutzerhandbuch und seine Aktualisierungen unter <http://www.2helpu.com/> herunterladen.

Für die EU-Ausführungen des Produkts und/oder für Länder, in denen diese Vorschriften anzuwenden sind:

ÖKOLOGIE UND RECYCLING DES PRODUKTS

- ♦ Das Verpackungsmaterial dieses Geräts ist klassifiziert und recycelbar (Grüner Punkt). Wenn Sie es entsorgen möchten, können Sie die öffentlichen Container für die einzelnen Materialarten verwenden.
- ♦ Das Produkt ist frei von umweltschädlichen Konzentrationen von Substanzen.



Dieses Symbol weist darauf hin, dass das Produkt, wenn Sie es am Ende seiner Lebensdauer entsorgen wollen, in geeigneter Weise bei einer zugelassenen Entsorgungsstelle abzugeben ist, um die getrennte Sammlung von Elektro- und Elektronikgeräte-Abfall (WEEE) sicherzustellen.

Dieses Gerät erfüllt die Richtlinie 2014/35/EU über Niederspannung, die Richtlinie 2014/30/EU über elektromagnetische Verträglichkeit, die Richtlinie 2011/65/EU zur Beschränkung der Verwendung bestimmter gefährlicher Stoffe in Elektro- und Elektronikgeräten und die Richtlinie 2009/125/EC über die Anforderungen an die umweltgerechte Gestaltung energiebetriebener Produkte.

FRULLATORE A IMMERSIONE
BXHB1200E
BXHBA1200E

Gentile Cliente:

Le siamo grati per aver acquistato un elettrodomestico della marca Black and Decker.

La sua tecnologia, il suo design e la sua funzionalità, oltre al fatto di aver superato le più rigorose norme di qualità, le assicureranno una totale soddisfazione durante molto tempo.

CONSIGLI E AVVERTIMENTI DI SICUREZZA

- ◆ Leggere con attenzione le presenti istruzioni prima di usare l'apparecchio e conservarle per future consultazioni. La non osservanza di queste semplici norme potrebbe provocare incidenti.
- ◆ Prima del primo utilizzo dell'apparecchio, si consiglia di pulire tutte le parti a contatto con gli alimenti, come indicato nella sezione dedicata alla pulizia.
- ◆ L'apparecchio non deve essere utilizzato da bambini. Mantenere l'apparecchio e il cavo fuori dalla portata dei bambini.
- ◆ Questo apparecchio può essere utilizzato da persone con capacità fisiche, sensoriali o mentali ridotte o senza esperienza e conoscenze, sempre sotto supervisione o dopo aver ricevuto un'adeguata formazione e aver capito i pericoli che comporta.
- ◆ Questo apparecchio non è un giocattolo. Assicurarsi che i bambini non giochino con l'apparecchio.
- ◆ Le lame dell'apparecchio sono affilate e possono provocare lesioni. Procedere con cautela ed evitare il contatto diretto con il filo delle lame.
- ◆ Prestar particolare attenzione durante il maneggiamento delle lame, le operazioni di montaggio e smontaggio e lo svuotamento del recipiente per la pulizia.
- ◆ Spegner sempre l'apparecchio e scollegarlo dalla rete se lo si deve lasciare incustodito e prima di cambiare accessori o di avvicinarsi a elementi mobili durante l'uso, il montaggio, lo smontaggio e la pulizia.
- ◆ Se la connessione alla rete elettrica è danneggiata, è necessario sostituirla. Portare l'apparecchio a un servizio di assistenza tecnica autorizzato. Non tentare di smontare o riparare l'apparecchio: può essere pericoloso.
- ◆ Questo apparecchio è destinato unicamente all'uso domestico, non professionale o industriale.
- ◆ **AVVERTENZA:** l'uso improprio di questo apparecchio può causare potenziali lesioni. Deve prestare attenzione quando maneggia le lame di taglio affilate, quando svuota la vasca e durante la pulizia.
- ◆ Prima di collegare l'apparecchio alla rete elettrica, verificare che il voltaggio indicato sulla targhetta caratteristi-

che e il selettore di voltaggio corrispondano al voltaggio della rete.

- ♦ Collegare l'apparecchio a una base dotata di messa a terra e che possa sostenere almeno 10 ampere.
- ♦ La spina del caricatore di batterie deve coincidere con la base elettrica della presa di corrente. Non apportare alcuna modifica alla spina. Non usare adattatori.
- ♦ Mantenere l'area di lavoro pulita e ben illuminata. È più probabile che si verifichino incidenti in aree non adeguatamente illuminate e ordinate.
- ♦ Mantenere lontani bambini e altre persone durante l'uso dell'apparecchio.
- ♦ Non utilizzare l'apparecchio se il cavo di alimentazione o la spina sono danneggiati.
- ♦ In caso di rottura di una parte dell'involucro esterno dell'apparecchio, scollegare immediatamente la spina dalla presa di corrente al fine di evitare eventuali scariche elettriche.
- ♦ Non usare l'apparecchio dopo una caduta, se presenta danni visibili o in presenza di qualsiasi perdita.
- ♦ Non utilizzare l'apparecchio con le mani o i piedi umidi, né a piedi scalzi.
- ♦ Non tirare il cavo elettrico. Non usarlo mai per sollevare, trasportare o scollegare l'apparecchio.
- ♦ Non avvolgere il cavo intorno all'apparecchio.
- ♦ Non schiacciare o piegare il cavo di alimentazione.
- ♦ Controllare lo stato del cavo di alimentazione: I cavi danneggiati o attorcigliati aumentano il rischio di scariche elettriche.
- ♦ Non usare o esporre l'apparecchio alle intemperie.
- ♦ Non toccare mai la spina con le mani bagnate.
- ♦ Adottare le misure di sicurezza necessarie per evitare l'avvio involontario dell'apparecchio.
- ♦ Non toccare mai le parti in movimento quando l'apparecchio è in funzione.

PRECAUZIONI D'USO

- ♦ Prima di ogni utilizzo, svolgere completamente il cavo dell'apparecchio.
- ♦ Non utilizzare l'apparecchio se gli accessori non sono accoppiati correttamente.
- ♦ Non utilizzare l'apparecchio se gli accessori presentano dei difetti. Proceda a sostituirli immediatamente.
- ♦ Non utilizzare l'apparecchio se il suo dispositivo di accensione/spengimento non è funzionante.
- ♦ Non utilizzare l'apparecchio inclinato, né capovolgerlo.
- ♦ Non capovolgere l'apparecchio se è in funzione o collegato alla presa.
- ♦ Rispettare l'indicatore di livello MAX del recipiente dosatore.

- ♦ Quando si usino liquidi caldi, non riempire la caraffa oltre la metà. Quando si debbano mescolare liquidi caldi nella caraffa, selezionare la velocità più bassa.
- ♦ Questo apparecchio non deve essere utilizzato da persone (inclusi bambini) con problemi fisici, mentali o di sensibilità o con mancanza di esperienza e conoscenza
- ♦ Mantenere l'apparecchio in buono stato. Verificare che le parti mobili siano ben fissate e che non rimangano incastrate, che non ci siano pezzi rotti e che non si verifichino altre situazioni che possano nuocere al buon funzionamento dell'apparecchio.
- ♦ Usare l'apparecchio, i suoi accessori e gli utensili secondo queste istruzioni, tenendo in considerazione le condizioni di lavoro e il lavoro da svolgere. Utilizzare l'apparecchio per altri scopi potrebbe causare danni.
- ♦ Non versare mai liquidi bollenti.
- ♦ Non lasciare mai l'apparecchio collegato alla rete elettrica e senza controllo. Si risparmierà inoltre energia e si prolungherà la vita dell'apparecchio stesso.
- ♦ Non utilizzare l'apparecchio su nessuna parte del corpo di persone o animali.
- ♦ Non utilizzare l'apparecchio con ossa o alimenti congelati.
- ♦ Non usare l'apparecchio per più di 1 minuto continuamente, né effettuare cicli superiori ai 5 minuti. In questo caso rispettare i periodi di riposo fra cicli, che sono come minimo di 1 minuto. Ad ogni modo non è mai opportuno far funzionare l'apparecchio per un tempo superiore al necessario.

SERVIZIO

- ♦ Qualsiasi uso inappropriato o contrario alle istruzioni d'uso potrebbe comportare dei pericoli e annullerà la responsabilità del fabbricante.

DESCRIZIONE

A Regolatore del controllo di velocità
 B Tasti
 B1 ON/OFF
 B2 Turbo
 C Corpo motore
 D Pulsante di sblocco
 E Accessorio frusta
 F Recipiente dosatore
 G Frusta
 G1 Adattatore frusta
 H Recipiente tritatutto (*)
 H1 Coperchio del tritatutto
 H2 Set lame tritatutto

(*) Disponibile solo nel modello BXHBA1200E

ISTRUZIONI PER L'USO**Prima del primo utilizzo:**

- ◆ Assicurarsi di aver rimosso dal prodotto tutto il materiale di imballaggio.
- ◆ Prima del primo utilizzo dell'apparecchio, si consiglia di pulire tutte le parti a contatto con gli alimenti, come indicato nella sezione dedicata alla pulizia.
- ◆ Preparare l'apparecchio secondo la funzione che si desidera realizzare.

Uso:

- ◆ Stolare completamente il cavo prima di attaccare la spina.
- ◆ Collegare l'apparecchio alla rete.
- ◆ La spia luminosa si illuminerà.
- ◆ Avviare l'apparecchio azionando l'interruttore on/off.
- ◆ Selezionare la tensione desiderata.
- ◆ Lavorare con gli alimenti che si desidera trattare.

Controllo elettronico della velocità:

- ◆ Si può controllare la velocità dell'apparecchio con il comando di regolazione della potenza (A). Questa funzione è molto utile, dato che permette di adattare la velocità dell'apparecchio al tipo di lavoro che si desidera compiere.

Funzione Turbo:

- ◆ L'apparato dispone di una funzione Turbo. Premendo il pulsante della funzione Turbo (B) si attiverà tutta la potenza del motore, ottenendo un prodotto finito con una consistenza più fine.

Una volta concluso l'utilizzo dell'apparecchio:

- ◆ Arrestare l'apparecchio rilasciando il pulsante on/off.
- ◆ Scollegare l'apparecchio dalla rete elettrica.
- ◆ Pulire l'apparecchio.

Accessori:**Accessorio bacchetta (E):**

- ◆ Questo accessorio serve per l'elaborazione di salse, minestre, maionese, frullati, pappe per bambini...
- ◆ Accoppiare l'accessorio all'apparato esercitando una pressione fino a sentire click (Fig. 1).
- ◆ Introdurre gli alimenti da elaborare nel recipiente dosatore e accendere l'apparecchio.
- ◆ Per estrarre la frusta premere i tasti di espulsione (Fig. 2).

Accessorio tritatutto(H):

- ◆ Indicato per tritare carne e verdura...
- ◆ Posizionare le lame e inserire gli alimenti da lavorare nella caraffa del tritatutto. Posizionare saldamente il coperchio.
- ◆ Inserire l'unità motore nel coperchio e premere fino a sentire un clic (Fig. 3).
- ◆ Avviare l'apparecchio. (Attenzione!: prima di mettere in funzione l'apparecchio, assicurarsi che tutti i pezzi siano montati correttamente.)
- ◆ Quando l'alimento raggiunga la consistenza desiderata, arrestare l'apparecchio.
- ◆ Per estrarre l'unità premere i tasti di espulsione.
- ◆ Aprire il coperchio e togliere le lame.
- ◆ Nota 1: Quando si lavori con alimenti solidi, non riempire oltre la metà della caraffa del tritatutto.
- ◆ Nota 2: Se si lavora con alimenti liquidi, non superare i 300 ml.

Frusta (G):

- ◆ Indicata per montare a neve panna, chiare d'uovo, ecc.
- ◆ Inserire la frusta nell'adattatore. Montare l'accessorio sull'unità motore fino a sentire un clic (Fig. 4).
- ◆ Introdurre l'alimento in un recipiente ampio ed avviare l'apparecchio. Per ottenere risultati ottimali, si consiglia di muovere la frusta in senso orario.
- ◆ Premere i tasti di espulsione per rilasciare l'apparecchio e togliere l'accessorio frusta dall'adattatore (Fig. 5).
- ◆ Nota 1: Con questo accessorio non lavorare a velocità molto alte, in quanto ciò causerebbe dei difetti al frullatore (centrifugazione dei cavi).

PULIZIA

- ◆ Scollegare la spina dalla rete elettrica e aspettare che l'apparecchio si raffreddi prima di eseguirne la pulizia.
- ◆ Pulire l'apparecchio con un panno umido impregnato di gocce di detergente.
- ◆ Per la pulizia non impiegare solventi o prodotti a pH acido o basico come la candeggina, né prodotti abrasivi.
- ◆ Non immergere l'apparecchio in acqua o altri liquidi, né lavarlo con acqua corrente.
- ◆ Le lame dell'apparecchio sono particolarmente affilate; durante la pulizia, maneggiare con cura.
- ◆ Si raccomanda di pulire l'apparecchio periodicamente e di rimuovere tutti i residui di cibo.
- ◆ La mancata pulizia periodica dell'apparecchio può provocare il deterioramento delle superfici, compromettendone la durata operativa e la sicurezza.
- ◆ I seguenti accessori possono essere lavati in lavastoviglie.

glie (usando un programma di lavaggio corto):

- Bicchiere dosatore
- Gambo mixer
- Caraffa del tritatutto

- ♦ La posizione di gocciolamento e asciugatura dei pezzi lavabili in lavastoviglie o nel lavandino deve permettere un facile gocciolamento.
- ♦ Asciugare tutti i componenti prima di montarli e riporli.

Anomalie e riparazioni

- ♦ In caso di guasto, rivolgersi ad un Centro d'Assistenza Tecnica autorizzato. Non tentare di smontare o riparare l'apparecchio: può essere pericoloso.

GARAZIA E ASSISTENZA TECNICA

- ♦ Questo prodotto è riconosciuto e protetto dalla garanzia legale, ai sensi della vigente legislazione. Per far valere i suoi diritti o interessi, dovrà rivolgersi a uno qualsiasi dei nostri servizi ufficiali di assistenza tecnica.
- ♦ Può trovare il più vicino cliccando sul seguente link: <http://www.2helpu.com/>.
- ♦ Inoltre, può richiedere informazioni mettendosi in contatto con noi (consultare l'ultima pagina del manuale).
- ♦ Può scaricare questo manuale di istruzioni e i suoi aggiornamenti da <http://www.2helpu.com/>.

Per i prodotti dell'Unione Europea e/o nel caso in cui sia previsto dalla legislazione del Suo paese di origine:

PRODOTTO ECOLOGICO E RICICLABILE

- ♦ I materiali di confezionamento dell'apparecchio sono protetti da un sistema di raccolta, classificazione e riciclo (Punto Verde). Per lo smaltimento, utilizzare gli appositi contenitori pubblici, adatti per ogni tipo di materiale.
- ♦ Il prodotto non contiene concentrazioni di sostanze considerate dannose per l'ambiente.



Questo simbolo indica che, per smaltire il prodotto al termine della sua durata utile, occorre depositarlo presso un ente di smaltimento autorizzato alla raccolta differenziata di rifiuti di apparecchiature elettriche ed elettroniche (RAEE).

piego di determinate sostanze pericolose negli apparecchi elettrici ed elettronici e la Direttiva 2009/125/EC di Ecodesign dei prodotti che consumano energia.

BATIDORA DE VARILLA
BXHB1200E
BXHBA1200E

Distinguido cliente:

Le agradecemos que se haya decidido por la compra de un producto de la marca Black and Decker.

Su tecnología, diseño y funcionalidad, junto con el hecho de superar las más estrictas normas de calidad le comportarán total satisfacción durante mucho tiempo.

CONSEJOS Y ADVERTENCIAS DE SEGURIDAD

- ◆ Leer atentamente este folleto de instrucciones antes de poner el aparato en marcha y guardarlo para posteriores consultas. La no observación y cumplimiento de estas instrucciones pueden comportar como resultado un accidente.
- ◆ Antes del primer uso, limpiar todas las partes del producto que puedan estar en contacto con alimentos, procediendo tal como se indica en el apartado de limpieza.
- ◆ Este aparato no debe ser usado por niños. Mantener el aparato y su conexión de red fuera del alcance de los niños.
- ◆ Este aparato pueden utilizarlo personas con capacidades físicas, sensoriales o mentales reducidas o falta de experiencia y conocimiento, si se les ha dado la supervisión o formación apropiadas respecto al uso del aparato de una manera segura y comprenden los peligros que implica.
- ◆ Este aparato no es un juguete. Los niños deben estar bajo vigilancia para asegurar que no jueguen con el aparato.
- ◆ Las cuchillas están afiladas y existe riesgo de corte, proceder con cautela y evitar el contacto directo con el filo de las mismas.
- ◆ Prestar especial atención durante el manejo de las cuchillas, durante operaciones de montaje y desmontaje, vaciado de jarra y limpieza.
- ◆ Desconectar el aparato y desenchufar la alimentación si se deja desatendido y antes de cambiar los accesorios o partes próximas que se mueven durante el uso, del montaje, del desmontaje o de la limpieza.
- ◆ Si la conexión red está dañada, debe ser substituida, llevar el aparato a un Servicio de Asistencia Técnica autorizado. Con el fin de evitar un peligro, no intente desmontarlo o repararlo por sí mismo.
- ◆ Este aparato está pensado únicamente para un uso doméstico, no para uso profesional o industrial.
- ◆ **ADVERTENCIA:** El uso indebido de este aparato puede provocar posibles lesiones. Tenga cuidado al manipular las cuchillas afiladas, al vaciar el recipiente y durante la limpieza.

- ♦ Antes de conectar el aparato a la red, verificar que el voltaje indicado en la placa de características coincide con el voltaje de red.
- ♦ Conectar el aparato a una base de toma de corriente que soporte como mínimo 10 amperios.
- ♦ La clavija del aparato debe coincidir con la base eléctrica de la toma de corriente. Nunca modificar la clavija. No usar adaptadores de clavija.
- ♦ Mantener el área de trabajo limpia y bien iluminada. Las áreas desordenadas y oscuras son propensas a que ocurran accidentes.
- ♦ Mantener alejados a niños y curiosos mientras maneje este aparato.
- ♦ No utilizar el aparato con el cable eléctrico o la clavija dañada.
- ♦ Si alguna de las envoltentes del aparato se rompe, desconectar inmediatamente el aparato de la red para evitar la posibilidad de sufrir un choque eléctrico.
- ♦ No utilizar el aparato si ha caído, si hay señales visibles de daños, o si existe fuga.
- ♦ No utilizar el aparato con las manos o los pies húmedos, ni con los pies descalzos.
- ♦ No forzar el cable eléctrico de conexión. Nunca usar el cable eléctrico para levantar, transportar o desenchufar el aparato.
- ♦ No enrollar el cable eléctrico de conexión alrededor del aparato.
- ♦ No dejar que el cable eléctrico de conexión quede atrapado o arrugado.
- ♦ Verificar el estado del cable eléctrico de conexión. Los cables dañados o enredados aumentan el riesgo de choque eléctrico.
- ♦ No utilizar ni guardar el aparato a la intemperie.
- ♦ No tocar la clavija de conexión con las manos mojadas.
- ♦ Tomar las medidas necesarias para evitar la puesta en marcha no intencionada del aparato.
- ♦ No tocar las partes móviles del aparato en marcha.

UTILIZACIÓN Y CUIDADOS

- ♦ Antes de cada uso, desenrollar completamente el cable de alimentación del aparato.
- ♦ No usar el aparato si sus accesorios no están debidamente acoplados.
- ♦ No usar el aparato si los accesorios acoplados a él presentan defectos. Proceda a sustituirlos inmediatamente.
- ♦ No usar el aparato si su dispositivo de puesta en marcha/paro no funciona.
- ♦ No utilizar el aparato inclinado, ni darle la vuelta.
- ♦ No dar la vuelta al aparato mientras está en uso o conectado a la red.

- ♦ Respetar la indicación de nivel MAX.
- ♦ No agregar un volumen de líquido caliente superior a la mitad de la capacidad de la jarra, y en todo caso si existen líquidos calientes en el interior de la jarra, usar solamente la velocidad más lenta.
- ♦ Guardar este aparato fuera del alcance de los niños y/o personas con capacidades físicas, sensoriales o mentales reducidas o falta de experiencia y conocimiento.
- ♦ Mantener el aparato en buen estado. Compruebe que las partes móviles no estén desalineadas o trabadas, que no haya piezas rotas u otras condiciones que puedan afectar al buen funcionamiento del aparato.
- ♦ Usar este aparato, sus accesorios y herramientas de acuerdo con estas instrucciones, teniendo en cuenta las condiciones de trabajo y el trabajo a realizar. Usar el aparato para operaciones diferentes a las previstas podría causar una situación de peligro.
- ♦ No utilizar nunca líquidos que estén hirviendo.
- ♦ No dejar nunca el aparato conectado y sin vigilancia. Además ahorrará energía y prolongará la vida del aparato.
- ♦ No utilizar el aparato sobre ninguna parte del cuerpo de una persona o animal.
- ♦ No usar el aparato con alimentos congelados o huesos.
- ♦ No usar el aparato durante más de 1 minuto seguido, o realizando ciclos de más de 5 minutos, en este caso respetando siempre periodos de reposo entre ciclos de 1 minuto como mínimo. En ningún caso es conveniente tener el aparato en funcionamiento durante más del tiempo necesario.

SERVICIO

- ♦ Toda utilización inadecuada, o en desacuerdo con las instrucciones de uso, puede comportar peligro, anulando la garantía y la responsabilidad del fabricante.

DESCRIPCIÓN

- A Regulador de velocidades
- B Botones
- B1 ON/OFF
- B2 Turbo
- C Cuerpo motor
- D Botones de desacople
- E Accesorio varilla
- F Vaso medidor
- G Batidor (*)
- G1 Adaptador del emulsionador
- H Picador (*)
- H1 Tapa del picador
- H2 Set de cuchillas del picador

(*) Solo disponible en el modelo BXHBA1200E.

MODO DE EMPLEO

Notas previas al uso:

- ♦ Asegúrese de que ha retirado todo el material de embalaje del producto.
- ♦ Antes de usar el producto por primera vez, limpie las partes en contacto con alimentos tal como se describe en el apartado de Limpieza.
- ♦ Preparar el aparato acorde a la función que desee realizar:

Uso:

- ♦ Desenrollar completamente el cable antes de enchufar.
- ♦ Enchufar el aparato a la red eléctrica.
- ♦ El piloto luminoso se iluminará.
- ♦ Poner el aparato en marcha, accionando el botón ON/OFF.
- ♦ Seleccionar la velocidad deseada.
- ♦ Trabajar el alimento que desee procesar.

Control electrónico de velocidad:

- ♦ Se puede controlar la velocidad del aparato, simplemente actuando sobre el mando de control de velocidad (A). Esta función es muy útil ya que permite adaptar la velocidad del aparato al tipo de trabajo que se precise realizar.

Función turbo:

- ♦ El aparato dispone de una función Turbo. Activando el pulsador de la función Turbo (B2) se dispone de toda la potencia del motor, consiguiendo un acabado más fino en la textura final del producto.

Una vez finalizado el uso del aparato:

- ♦ Parar el aparato, retirando la presión sobre el botón ON/OFF.
- ♦ Desenchufar el aparato de la red eléctrica.
- ♦ Limpiar el aparato.

Accesorios:

Accesorio varilla (E):

- ♦ Este accesorio sirve para la elaboración de salsas, sopas, mayonesa, batidos, comida para bebés, ...
- ♦ Acoplar la varilla al cuerpo motor presionando hasta oír clic (Fig.1).
- ♦ Introducir en el vaso medidor los alimentos y poner el aparato en marcha.
- ♦ Desacoplar la varilla del cuerpo motor presionando los botones hasta oír el clic (Fig.2).

Accesorio picador (H):

- ♦ Este accesorio sirve para picar vegetales o carnes ...
- ♦ Poner el set de cuchillas y la comida en el recipiente del picador. Después, poner la tapa hasta que quede bien encajada.
- ♦ Unir el cuerpo motor a la tapa presionando hasta oír el clic (Fig.3).
- ♦ Poner en marcha el aparato (Atención: no poner en marcha el aparato si el todo el conjunto no está debidamente asentado y acoplado).
- ♦ Parar el aparato cuando la comida consiga la textura deseada.
- ♦ Desacoplar la unidad de la tapa presionando los botones de desacople.
- ♦ Abrir la tapa y sacar el set de cuchillas.
- ♦ Nota 1: No exceder la mitad del recipiente del picador mientras se trabaja con alimentos sólidos.
- ♦ Nota 2: En el caso de trabajar con alimentos líquidos, no exceder 300ml.

Accesorio batidor (G):

- ♦ Este accesorio sirve para montar nata, levantar claras...
- ♦ Insertar el batidor en el grupo reductor. Unir este conjunto al cuerpo motor presionando hasta oír el clic (Fig.4).
- ♦ En un recipiente ancho, colocar el alimento y poner en marcha el aparato. Para un óptimo resultado es conveniente mover el batidor en sentido horario.
- ♦ Presionar los botones de desacople para liberar el grupo reductor y retirar el accesorio batidor del adaptador (Fig.5).
- ♦ Nota1: No trabajar a velocidades altas con este accesorio acoplado, ya que provocaría defectos sobre el batidor (centrifugación de sus alambres).

LIMPIEZA

- ♦ Desenchufar el aparato de la red y dejarlo enfriar antes de iniciar cualquier operación de limpieza.
- ♦ Limpiar el aparato con un paño húmedo impregnado con unas gotas de detergente y secarlo después.
- ♦ No utilizar disolventes, ni productos con un factor pH ácido o básico como la lejía, ni productos abrasivos, para la limpieza del aparato.
- ♦ No sumergir el aparato en agua u otro líquido, ni ponerlo bajo el grifo.
- ♦ Durante el proceso de limpieza hay que tener especial cuidado con las cuchillas ya que están muy afiladas.
- ♦ Se recomienda limpiar el aparato regularmente y retirar todos los restos de alimentos.
- ♦ Si el aparato no se mantiene en buen estado de limpie-

za, su superficie puede degradarse y afectar de forma inexorable la duración de la vida del aparato y conducir a una situación peligrosa.

- ♦ Las siguientes piezas son aptas para su limpieza en agua caliente jabonosa o en el lavavajillas (usando un programa suave de lavado):
 - Vaso medidor.
 - Batidor.
 - Recipiente del picador.
- ♦ La posición de escurrido/secado de las piezas lavables en el lavavajillas o fregadero debe permitir el escurrido del agua con facilidad.
- ♦ A continuación, seque todas las piezas antes de su montaje y guardado.



Este símbolo significa que, si desea deshacerse del producto, una vez transcurrida la vida del mismo, debe depositarlo por los medios

adecuados a manos de un gestor de residuos autorizado para la recogida selectiva de Residuos de Aparatos Eléctricos y Electrónicos (RAEE).

Este aparato cumple con la Directiva 2014/35/EU de Baja Tensión, con la Directiva 2014/30/EU de Compatibilidad Electromagnética, con la Directiva 2011/65/EU sobre restricciones a la utilización de determinadas sustancias peligrosas en aparatos eléctricos y electrónicos y con la Directiva 2009/125/EC sobre los requisitos de diseño ecológico aplicable a los productos relacionados con la energía.

ANOMALÍAS Y REPARACIÓN

- ♦ En caso de avería llevar el aparato a un Servicio de Asistencia Técnica autorizado. No intente desmontarlo o repararlo ya que puede existir peligro.

GARANTÍA Y ASISTENCIA TÉCNICA

- ♦ Este producto goza del reconocimiento y protección de la garantía legal de acuerdo con la legislación vigente. Para hacer valer sus derechos o intereses, debe acudir a cualquiera de nuestros servicios oficiales de asistencia técnica.
- ♦ Puede encontrar el más cercano accediendo al siguiente enlace web: <http://www.2helpu.com/>.
- ♦ También puede solicitar información relacionada poniéndose en contacto con nosotros (consulte la última página del manual).
- ♦ Puede descargar este manual de instrucciones y sus actualizaciones en <http://www.2helpu.com/>.

Para las versiones EU del producto y/o en el caso de que en su país aplique:

ECOLOGÍA Y RECICLABILIDAD DEL PRODUCTO

- ♦ Los materiales que constituyen el envase de este aparato, están integrados en un sistema de recogida, clasificación y reciclado de los mismos. Si desea deshacerse de ellos, puede utilizar los contenedores públicos apropiados para cada tipo de material.
- ♦ El producto está exento de concentraciones de sustancias que se puedan considerar dañinas para el medio ambiente.

VARINHA MÁGICA
BXHB1200E
BXHBA1200E

Prezado cliente:

Obrigado por ter adquirido um eletrodoméstico da marca Black and Decker.

A sua tecnologia, design e funcionalidade, aliados às mais rigorosas normas de qualidade, garantir-lhe-ão uma total satisfação durante muito tempo.

CONSELHOS E ADVERTÊNCIAS DE SEGURANÇA

- ◆ Leia com muita atenção estas instruções antes de utilizar o aparelho e guarde-o para futuras consultas. A não observância e cumprimento destas instruções pode resultar em acidente.
- ◆ Antes da primeira utilização, limpe todas as partes do aparelho que possam estar em contacto com os alimentos, procedendo como se indica no capítulo de limpeza.
- ◆ Este aparelho não deve ser utilizado por crianças. Mantenha o aparelho e o seu cabo fora do alcance das crianças.
- ◆ Este aparelho pode ser utilizado por pessoas com capacidades físicas, sensoriais ou mentais reduzidas, ou por pessoas inexperientes, desde que o façam sob supervisão ou tenham recebido formação apropriada e compreendam os perigos que este acarreta.
- ◆ Este aparelho não é um brinquedo.

As crianças devem ser vigiadas para garantir que não brincam com o aparelho.

- ◆ As lâminas são afiadas e podem causar danos. Proceda com cautela e evite o contacto directo com o gume das lâminas.
- ◆ Preste especial atenção ao manipular as lâminas durante as operações de montagem e desmontagem, ao esvaziar o recipiente e durante a limpeza.
- ◆ Desligue sempre o aparelho tanto no botão como na corrente elétrica quando este não estiver a ser utilizado ou quando for mudar acessórios e/ou aproximar-se de peças móveis durante a utilização, montagem, desmontagem e limpeza.
- ◆ Se a ligação à corrente estiver danificada, deve ser substituída. Leve o aparelho a um Serviço de Assistência Técnica autorizado. Não tente desmontar ou reparar o aparelho, já que pode ser perigoso.
- ◆ Este aparelho está projetado unicamente para utilização doméstica, não para utilização profissional ou industrial.
- ◆ AVISO: O mau uso deste aplicativo pode levar a potenciais lesões. Deve ter-se cuidado ao manusear as lâminas afiadas, esvaziar a tigela e durante a limpeza.

- ♦ Antes de ligar o aparelho à corrente, verifique se a voltagem indicada nas características coincide com a voltagem da rede elétrica.
 - ♦ Ligue o aparelho a uma tomada de corrente com ligação à terra e que suporte 10 amperes.
 - ♦ A ficha do aparelho deve coincidir com a tomada de corrente elétrica. Nunca modifique a ficha. Não use adaptadores de ficha.
 - ♦ Mantenha a área de trabalho limpa e bem iluminada. As áreas desordenadas e escuras propiciam a ocorrência de acidentes.
 - ♦ Mantenha este aparelho longe do alcance das crianças.
 - ♦ Não utilize o aparelho se tiver o cabo elétrico ou a ficha danificada.
 - ♦ Se algum dos revestimentos do aparelho se partir, desligue imediatamente o aparelho da corrente para evitar a possibilidade de sofrer um choque elétrico.
 - ♦ Não utilize o aparelho se este caiu e se existirem sinais visíveis de danos ou de fuga.
 - ♦ Não utilize o aparelho com as mãos ou os pés húmidos, nem com os pés descalços.
 - ♦ Não force o cabo de alimentação. Nunca use o cabo de alimentação para levantar, transportar ou desligar o aparelho da corrente.
 - ♦ Não enrole o cabo à volta do aparelho.
 - ♦ Não force o cabo de alimentação.
 - ♦ Verifique o estado do cabo de elétrico. Cabos danificados ou emaranhados aumentam o risco de choque elétrico.
 - ♦ Não utilize nem guarde o aparelho ao ar livre.
 - ♦ Não toque na ficha de ligação com as mãos molhadas.
 - ♦ Tome as medidas necessárias para evitar que o aparelho se ligue acidentalmente.
 - ♦ Não toque nas partes móveis do aparelho quando este estiver em funcionamento.
- ♦ Respeite o indicador de nível MAX do copo de medida
 - ♦ Ao utilizar líquidos quentes, não encha o jarro até mais de metade. Selecione a velocidade mais baixa quando começar a misturar líquidos quentes no jarro.
 - ♦ Guarde este aparelho fora do alcance de crianças e/ou de pessoas que apresentem capacidades físicas, sensoriais ou mentais reduzidas, ou falta de experiência e conhecimento
 - ♦ Conserve o aparelho em bom estado. Verifique se as partes móveis não estão desalinhadas ou travadas, se não existem peças partidas ou outras condições que possam afectar o bom funcionamento do aparelho.
 - ♦ Utilize este aparelho, os respetivos acessórios e ferramentas de acordo com estas instruções, tendo em conta as condições de trabalho e o trabalho a realizar. Qualquer utilização inadequada ou em desacordo com as instruções de utilização pode ser perigosa e anula a garantia e a responsabilidade do fabricante.
 - ♦ Nunca verta líquidos a ferver.
 - ♦ Nunca deixe o aparelho ligado e sem vigilância. Além disso, poupará energia e prolongará a vida do aparelho.
 - ♦ Não utilize o aparelho sobre nenhuma parte do corpo de uma pessoa ou animal.
 - ♦ Não utilize o aparelho com alimentos congelados ou ossos.
 - ♦ Não utilize o aparelho durante mais de 1 minuto seguido, nem realize ciclos com mais de 5 minutos. No caso de realizar ciclos, respeite sempre os períodos de repouso entre ciclos de 1 minuto, no mínimo. Em caso algum é conveniente ter o aparelho em funcionamento para além do tempo necessário.

SERVIÇO

- ♦ Qualquer utilização inadequada ou em não conformidade com as instruções de utilização anula a garantia e a responsabilidade do fabricante.

DESCRIÇÃO

A Regulador de controlo de velocidade

B Botões

B1 ON/OFF

B2 Turbo

C Corpo do motor

D Botão de desbloqueio

E Acessório vareta

F Copo de medida

G Batedor

G1 Adaptador da varinha

H Copo da picadora (*)

H1 Tampa da picadora

H2 Conjunto de lâminas da picadora

(*) Apenas disponível no modelo BXHBA1200E

INSTRUÇÕES DE UTILIZAÇÃO

Antes da primeira utilização

- ♦ Assegure-se de que retirou todo o material de embalagem do produto.
- ♦ Antes de utilizar o produto pela primeira vez, limpe as partes em contacto com os alimentos tal como se descreve no capítulo de limpeza.
- ♦ Prepare o aparelho de acordo com a função a realizar:

Utilização:

- ♦ Desenrole completamente o cabo antes de o ligar à tomada.
- ♦ Ligue o aparelho à rede de fornecimento.
- ♦ O piloto luminoso iluminar-se-á
- ♦ Coloque o aparelho em funcionamento, acionando o botão on/off.
- ♦ Seleccione a potência pretendida.
- ♦ Processe os alimentos conforme deseja.

Controlo eletrónico da velocidade:

- ♦ Pode controlar a velocidade do aparelho, atuando simplesmente sobre o comando de controlo de velocidade (A). Esta função é muito útil pois permite adaptar a velocidade do aparelho ao tipo de trabalho a realizar.

Função Turbo:

- ♦ O aparelho possui uma função Turbo. Ativando o botão da função Turbo (B) passa-se a dispor de toda a potência do motor, conseguindo-se um acabamento mais fino na textura final do produto.

Uma vez concluída a utilização do aparelho:

- ♦ Pare o aparelho, deixando de premir o botão ligar/desligar.
- ♦ Desligue o aparelho da corrente elétrica.
- ♦ Limpe o aparelho.

Acessórios:

Acessório da varinha (E):

- ♦ Este acessório serve para preparar molhos, sopas, maionese, batidos, comida para bebé, etc.
- ♦ Encaixe o acessório no aparelho, pressionando até ouvir um "clique" (Fig. 1).
- ♦ Introduza os alimentos a processar no copo de medida e ligue o aparelho.
- ♦ Para libertar a varinha, prima os botões de ejeção (Fig. 2).

Acessório picador (H):

- ♦ Este acessório serve para picar vegetais ou carne.
- ♦ Ajuste as lâminas e introduza os alimentos a processar no copo da picadora. - Coloque firmemente a tampa.
- ♦ Coloque a unidade do motor na tampa e prima até ouvir um "clique" (Fig. 3).
- ♦ Ligue o aparelho (Atenção: não coloque o aparelho em funcionamento se todo o conjunto não estiver devidamente montado)
- ♦ Pare o aparelho quando o alimento adquirir a textura desejada.
- ♦ Para libertar a unidade, prima os botões de ejeção.
- ♦ Abra a tampa e retire as lâminas.
- ♦ Nota 1: Não ultrapasse a metade da capacidade do copo da picadora quando processar alimentos sólidos.
- ♦ Nota 2: No caso de processar alimentos líquidos, não ultrapasse os 300 ml.

Acessório da varinha (G):

- ♦ Este acessório serve para bater natas, bater claras em castelo, etc.
- ♦ Insira a varinha no adaptador. Acople o acessório na unidade do motor até ouvir um "clique" (Fig. 4).
- ♦ Coloque o alimento num recipiente grande e ligue o aparelho. Para um resultado ótimo é conveniente mover a varinha mágica no sentido dos ponteiros do relógio.
- ♦ Prima os botões de ejeção para soltar o adaptador e retirar o acessório da varinha do adaptador (Fig. 5).
- ♦ Nota 1: Nunca trabalhe a altas velocidades ou com a função turbo com este acessório montado, uma vez que pode provocar danos no braço de emulsão (centrifugação dos arames).

LIMPEZA

- ♦ Desligue o aparelho da corrente e deixe-o arrefecer antes de iniciar qualquer operação de limpeza.
- ♦ Limpe o aparelho com um pano húmido com algumas gotas de detergente.
- ♦ Não utilize solventes, produtos com um fator pH ácido ou básico como a lixívia, nem produtos abrasivos para a limpeza do aparelho.
- ♦ Não mergulhe o aparelho dentro de água ou em qualquer outro líquido, nem o coloque debaixo da torneira.
- ♦ Durante o processo de limpeza deve ter especial cuidado com as lâminas pois estão muito afiadas.
- ♦ Recomenda-se limpar o aparelho regularmente e retirar todos os restos de alimentos.
- ♦ Se o aparelho não for mantido limpo, a sua superfície pode degradar-se e afetar de forma irreversível a

duração da vida do aparelho e conduzir a uma situação de perigo.

- ♦ As seguintes peças podem ser lavadas na máquina de lavar louça (usando um programa suave de lavagem):
 - Copo de medida
 - Varinha
 - Copo da picadora
- ♦ A posição de escurrimto/secagem das peças laváveis na máquina de lavar louça ou no lava-louças deve permitir o escurrimto da água com facilidade.
- ♦ Deixe secar bem todas as peças antes de montar e guardar o aparelho.

AVARIAS E REPARAÇÃO

- ♦ Em caso de avaria leve o aparelho a um Serviço de Assistência Técnica autorizado. Não tente desmontar ou reparar o aparelho, já que pode ser perigoso.

GARANTIA E ASSISTÊNCIA TÉCNICA

- ♦ Este produto possui reconhecimento e proteção da garantia legal em conformidade com a legislação em vigor. Para fazer valer os seus direitos ou interesses, deve recorrer sempre aos nossos serviços oficiais de assistência técnica.
- ♦ Poderá encontrar o mais próximo de si através do seguinte website: <http://www.2helpu.com/>.
- ♦ Também pode solicitar informações relacionadas, pon-do-se em contacto connosco (consulte a última página do manual).
- ♦ Pode fazer o download deste manual de instruções e suas atualizações em <http://www.2helpu.com/>.

Para as versões EU do produto e/ou caso aplicável no seu país:

ECOLOGIA E RECICLAGEM E DO PRODUTO

- ♦ Os materiais que formam a embalagem deste aparelho estão submetidos a um sistema de recolha, classificação e reciclagem dos mesmos (Ecoponto Verde). Se desejar eliminá-los, utilize os contentores de reciclagem colocados à disposição para cada tipo de material.
- ♦ O produto está isento de concentrações de substâncias que possam ser consideradas nocivas para o ambiente.



Este símbolo significa que se desejar desfazer-se do produto depois de terminada a sua vida útil, deve entregá-lo através dos meios adequados ao cuidado de um gestor de resíduos autorizado para a recolha seletiva de Resíduos de Equipamentos Elétricos e Eletrônicos (REEE).

Este aparelho cumpre a Diretiva 2014/35/EU de Baixa Tensão, a Diretiva 2014/30/EU de Compatibilidade Eletromagnética a Diretiva 2011/65/EU sobre restrições à utilização de determinadas substâncias perigosas em aparelhos elétricos e eletrônicos e a Diretiva 2009/125/EC sobre os requisitos de design ecológico aplicável aos produtos relacionados com a energia.

**STAAFMIXER
BXHB1200E
BXHBA1200E**

Geachte klant,

We danken u voor de aankoop van een product van het merk Black & Decker.

De technologie, het ontwerp en de functionaliteit, samen met het feit dat het de striktste kwaliteitsnormen overtreft, garanderen u volle tevredenheid voor een lange tijd.

**Veiligheidsaanwijzingen en
waarschuwingen**

- ◆ Lees deze gebruiksaanwijzing vóór ingebruikname aandachtig door en bewaar ze om ze later na te kunnen slaan. Het niet opvolgen van deze instructies kan een ongeluk tot gevolg hebben.
- ◆ Voor het eerste gebruik moet u alle delen van het apparaat die met voedingsmiddelen in aanraking kunnen komen schoonmaken, zoals aangegeven in het hoofdstuk schoonmaken.
- ◆ Het apparaat mag niet door kinderen gebruikt worden. Houd het apparaat en de voedingskabel buiten bereik van kinderen.
- ◆ Dit apparaat mag gebruikt worden door personen met verminderde, fysieke, zintuiglijke of mentale capaciteiten, of personen met weinig ervaring als ze onder toezicht staan of passende training hebben ontvangen om het apparaat veilig te kunnen hanteren en de risico's kennen.
- ◆ Dit apparaat is geen speelgoed. Laat kinderen niet zonder toezicht in de buurt van het apparaat om er zeker van te zijn dat ze er niet mee spelen.
- ◆ De messen zijn scherp en kunnen letsel veroorzaken; wees voorzichtig en voorkom direct contact met de scherpe kant van de messen.
- ◆ Wees extra voorzichtig tijdens het monteren en demonteren van de messen aangezien deze geslepen zijn en er risico bestaat dat u zich snijdt.
- ◆ Zet het apparaat altijd uit en haal de stekker uit het stopcontact wanneer er geen toezicht op is en voordat u hulpstukken verwisselt of in de buurt komt van de bewegende delen tijdens het gebruik of de montage, demontage, of reiniging.
- ◆ Wanneer het netsnoer beschadigd is moet het vervangen worden. Breng het apparaat naar een erkende Technische hulpdienst. Probeer het apparaat niet zelf te demonteren of te repareren, want dit kan gevaarlijk zijn.
- ◆ Dit apparaat is bedoeld voor huishoudelijk gebruik, niet voor professioneel of industrieel gebruik.
- ◆ **WAARSCHUWING:** Verkeerd gebruik van dit apparaat kan leiden tot mogelijk letsel. Wees voorzichtig bij het hanteren van de scherpe snijbladen, het legen van de kom en tijdens het schoonmaken.

- ♦ Voordat u het apparaat op het stroomnet aansluit, dient u de spanningsgegevens op het typeplaatje te vergelijken met de waarden van het stroomnet.
- ♦ Het apparaat aansluiten op een stopcontact dat minimaal 10 ampère kan leveren.
- ♦ De stekker van de batterijlader moet geschikt zijn voor met het stopcontact. Wijzig de stekker niet. Gebruik geen adapters.
- ♦ Zorg dat het werkblad schoon en goed verlicht is. Wanordelijke en donkere zones werken ongelukkig in de hand.
- ♦ Houd kinderen en nieuwsgierigen uit de buurt terwijl u dit apparaat gebruikt.
- ♦ Het apparaat niet gebruiken wanneer het snoer of de stekker beschadigd is.
- ♦ Als een deel van de behuizing beschadigd wordt moet u de stekker van het apparaat onmiddellijk uit het stopcontact trekken om een elektrische schok te voorkomen.
- ♦ Het apparaat niet gebruiken wanneer het gevallen is, wanneer er zichtbare schade is, of indien er een lek bestaat.
- ♦ Gebruik het apparaat niet wanneer uw handen of voeten vochtig zijn, en ook niet blootvoets.
- ♦ Het stroomsnoer niet forceren. Het snoer nooit gebruiken om het apparaat op te tillen, te transporteren of om de stekker uit het stopcontact te trekken.
- ♦ Wikkel de kabel niet om het apparaat.
- ♦ Beknel en knik de elektriciteitskabel niet.
- ♦ Controleer de staat van de elektriciteitskabel. Kapotte kabels of kabels die in de war zijn vergroten het risico op elektrische schokken.
- ♦ Bewaar of gebruik het toestel niet buitenshuis.
- ♦ Raak de stekker niet met natte handen aan.
- ♦ Neem de nodige voorzorgsmaatregelen om te vermijden dat het apparaat onverhoopt wordt ingeschakeld.
- ♦ Raak de bewegende onderdelen van het apparaat niet aan wanneer het aan staat.

GEBRUIK EN ONDERHOUD

- ♦ Vóór het gebruik, het stroomsnoer van het apparaat volledig afrollen.
- ♦ Gebruik het apparaat niet wanneer de accessoires niet correct aangesloten zijn.
- ♦ Gebruik het apparaat niet als de aangekoppelde accessoires beschadigd zijn. Vervang ze onmiddellijk.
- ♦ Gebruik het apparaat niet als de aan-/uitknop niet werkt.
- ♦ Gebruik het apparaat niet wanneer het scheef staat en houd het niet ondersteboven.
- ♦ Keer het apparaat niet om terwijl het in gebruik is of

- aangesloten is op het lichtnet.
- ♦ Overschrijd het MAX niveau van de maatbeker niet.
- ♦ Vul de kan tot minder dan de helft wanneer u er een hete vloeistof in doet. Zet de snelheid in de laagste stand wanneer u hete vloeistoffen gaat mengen in de kan.
- ♦ Houd dit apparaat buiten bereik van kinderen en/of personen met lichamelijke, zintuiglijke of geestelijke beperkingen, of met een gebrek aan ervaring en kennis
- ♦ Houd het apparaat in goede staat. Controleer dat de beweegbare delen niet scheef of vast zitten, dat er geen onderdelen kapot zijn of dat er andere problemen zijn die van invloed kunnen zijn op de correcte werking van het apparaat.
- ♦ Volg deze aanwijzingen altijd nauwgezet op bij gebruik van het apparaat en zijn accessoires en hulpmiddelen. Houd altijd rekening met de arbeidsomstandigheden en de uit te voeren werkzaamheden. Een onjuist gebruik, of een gebruik dat niet overeenstemt met de gebruiksaanwijzing, kan gevaar inhouden en doet de garantie en de aansprakelijkheid van de fabrikant teniet.
- ♦ Giet er nooit een kokende vloeistof in.
- ♦ Laat het apparaat nooit zonder toezicht aan staan. U bespaart hierdoor energie en verlengt tevens de levensduur van het apparaat.
- ♦ Gebruik het apparaat niet op lichaamsdelen van mens of dier.
- ♦ Gebruik het apparaat niet voor bevroren ingrediënten of beenderen.
- ♦ Gebruik het apparaat niet langer dan 1 minuut achtereenvolgend en laat de werkcycli niet langer dan 5 minuten duren. Pauzeer bij herhaalde werkcycli tenminste 1 minuut na elke cyclus. Laat het apparaat niet langer dan noodzakelijk draaien.

REPARATIES

- ♦ Onjuist gebruik of een gebruik dat niet overeenstemt met de gebruiksaanwijzing kan gevaar inhouden en doet de garantie en de aansprakelijkheid van de fabrikant teniet.

BESCHRIJVING

- A Snelheidsregelaar
- B Knoppen
- B1 ON/OFF
- B2 Turbo
- C Motorlichaam
- D Ontgrendelingsknop
- E Garde
- F Maatglas
- G Garde
- G1 Adapter garde

- H Kan van de hakmolen (*)
- H1 Deksel hakmolen
- H2 Set messen voor de hakmolen

(*) Alleen beschikbaar voor model BXHBA1200E.

GEBRUIKSAANWIJZING

Voorafgaand aan het eerste gebruik

- ♦ Verzeker U ervan dat al het verpakkingsmateriaal van het product verwijderd is.
- ♦ Voor het eerste gebruik dient U alle delen van het apparaat die met voedingsmiddelen in aanraking kunnen komen, schoon te maken, zoals aangegeven bij de paragraaf Schoonmaken.
- ♦ Breng het apparaat in gereedheid in overeenstemming met de gewenste functie:

Gebruik:

- ♦ Het snoer helemaal afrollen alvorens de stekker in het stopcontact te steken.
- ♦ Steek de stekker in het stopcontact.
- ♦ Het aan/uit lampje gaat branden.
- ♦ Zet het apparaat aan door op de ON/OFF knop te drukken.
- ♦ Kies het gewenste vermogen.
- ♦ Gebruik de voedingsmiddelen die U wilt verwerken.

Elektrische snelheidscontrole:

- ♦ Men kan de snelheid van het apparaat onder controle houden, simpelweg door de bediening van de snelheidscontrole in werking te stellen (A). Deze functie is erg nuttig, omdat men zodoende de snelheid aan kan passen aan de te verrichten functie.

Turbo functie:

- ♦ Het apparaat beschikt over een Turbo functie. Wanneer men op de Turbo knop (B) drukt werkt de motor op vol vermogen, met als resultaat een fijnere textuur van het product.

Na gebruik van het apparaat:

- ♦ Stop het apparaat door niet langer op de on/off knop te drukken.
- ♦ Neem de stekker uit het stopcontact.
- ♦ Reinig het apparaat.

Accessoires:

Accessoire staafmixer (E):

- ♦ Dit hulpstuk dient voor het bereiden van sauzen, soepen, mayonaise, shakes, babyvoeding...
- ♦ Duw het accessoire op het apparaat tot U klik hoort (Fig.1).
- ♦ Plaats de te verwerken ingrediënten in de maatbeker en zet het apparaat aan.
- ♦ Druk op de uitwerpknoppen om de staaf te verwijderen (Fig. 2).

Hakmolen(H):

- ♦ Dit hulpstuk dient om plantaardige producten, vlees, enz., fijn te hakken.
- ♦ Breng de messen aan en plaats de ingrediënten in de kan van de hakmolen. Druk het deksel stevig vast.
- ♦ Plaats het motorlichaam op het deksel en druk totdat u een klik hoort (Fig. 3).
- ♦ Zet het apparaat aan (Let op: zet het alleen aan als het hele systeem stevig zit en goed aangekoppeld is).
- ♦ - Stop het apparaat zodra het voedsel de gewenste structuur heeft.
- ♦ Druk op de uitwerpknoppen om de eenheid los te koppelen .
- ♦ Open het deksel en verwijder de messen.
- ♦ Opmerking 1: Vul de kan van de hakmolen tot minder dan de helft bij vaste voedingsmiddelen.
- ♦ Opmerking 2: Doe niet meer dan 300 ml in de kan bij vloeibare voedingsmiddelen.

Garde- accessoire (G):

- ♦ Deze accessoire dient om room te kloppen, eiwitten te slaan...
- ♦ Plaats de garde in de adapter. Koppel de accessoire aan de motoreenheid zodat u een klik hoort (Fig. 4).
- ♦ Plaats het voedsel in een ruime kom en zet het apparaat aan. Voor een optimaal resultaat is het raadzaam de garde rechtsom in een cirkel te bewegen.
- ♦ Druk op de uitwerpknoppen om de adapter los te koppelen en verwijder de garde-accessoire uit de adapter (Fig. 5).
- ♦ Opmerking 1: Gebruik dit accessoire nooit aan hoge snelheden. De draadjes van de garde kunnen immers beschadigd worden.

REINIGING

- ♦ Trek de stekker uit het stopcontact en laat het apparaat afkoelen alvorens het te reinigen.

- ♦ Reinig het apparaat met een vochtige doek, geïmpregneerd met enkele druppels zeep.
- ♦ Gebruik geen oplosmiddelen of producten met een zure of basische pH zoals bleekwater, noch schuurmiddelen, om het apparaat schoon te maken.
- ♦ Dompel het apparaat niet onder in water of een andere vloeistof en houd het niet onder de kraan.
- ♦ Wees extra voorzichtig met de messen tijdens het schoonmaken, want deze zijn zeer scherp.
- ♦ Het is raadzaam om het apparaat geregeld schoon te maken en om alle voedselresten te verwijderen.
- ♦ Indien het apparaat niet goed schoongehouden wordt, kan het oppervlak beschadigd en de levensduur van het apparaat verkort worden, en kan er een gevaarlijke situatie ontstaan.
- ♦ De volgende stukken mogen in de afwasmachine gereinigd worden :
 - Maatbeker.
 - Staafmixer
 - Kan van de hakmolen
- ♦ Plaats de schoongemaakte delen zodanig in de vaatwasser of het afdruiptrek dat het water makkelijk kan weglopen.
- ♦ Droog alle onderdelen af voordat u het apparaat monteert of opslaat.

STORINGEN EN REPARATIE

- ♦ Breng het apparaat bij storing naar een erkende Technische Dienst. Probeer het apparaat niet zelf te demonteren of te repareren, want dit kan gevaarlijk zijn.

GARANTIE EN TECHNISCHE ONDERSTEUNING

- ♦ Dit product valt onder de legale garantiëvoorwaarden zoals bepaald in de actuele wetgeving. Om een beroep te doen op uw rechten of aanspraken kunt u contact opnemen met onze officiële technische service.
- ♦ U kunt de dichtstbijzijnde technische service vinden op de website: <http://www.2helpu.com/>.
- ♦ Voor verdere informatie kunt u ook contact met ons opnemen (zie de laatste bladzijde van de gebruiksaanwijzing).
- ♦ U kunt deze gebruiksaanwijzing en eventuele actualiseringen ervan downloaden via <http://www.2helpu.com/>.

Voor EU-versies van het product en/of indien van toepassing in uw land:

MILIEUVRIENDELIJKHEID EN HERGEBRUIK VAN HET PRODUCT

- ♦ Het verpakkingsmateriaal van dit apparaat is geschikt voor hergebruik. U kunt dit materiaal wegwerpen in de openbare afvalcontainers die voor de desbetreffende typen materiaal zijn bestemd.
- ♦ Het product bevat geen materialen die schadelijk zijn voor het milieu.



Dit symbool betekent dat u het product aan het eind van zijn levenscyclus moet afgeven aan een erkende afvalverwerker ten behoeve van de gescheiden verwerking van Afgedankte Elektrische en Elektronische Apparatuur (AEEA).

Dit apparaat voldoet aan de laagspanningsrichtlijn 2014/35/EU, de richtlijn 2014/30/EU met betrekking tot elektromagnetische compatibiliteit, de richtlijn 2011/65/EU met betrekking tot beperkingen in de toepassing van bepaalde gevaarlijke stoffen in elektrische en elektronische apparaten en de richtlijn 2009/125/EC met betrekking tot de eisen inzake het ecologisch ontwerp van energie-gerelateerde producten.

MIKSER
BXHB1200E
BXHBA1200E

Szanowny kliencie,

Serdecznie dziękujemy za zdecydowanie się na zakup sprzętu gospodarstwa domowego marki Black & Decker. Jego technologia, forma i funkcjonalność, jak również fakt, że spełnia on wszelkie normy jakości, dostarczy Państwu pełnej satysfakcji przez długi czas.

PORADY I OSTRZEŻENIA DOTYCZĄCE BEZPIECZEŃSTWA

- ◆ Przeczytaj uważnie te instrukcje przed włączeniem urządzenia i zachowaj je do późniejszych konsultacji. Nie przestrzeganie tych instrukcji może spowodować wypadek.
- ◆ Przed pierwszym użyciem należy umyć wszystkie części urządzenia, które mogą mieć kontakt z pokarmami, postępując zgodnie z instrukcją.
- ◆ Dzieci nie powinny używać tego urządzenia. Przechowywać urządzenie i kabel z dala od dzieci.
- ◆ Urządzenie może być używane przez osoby niezapoznane z tego typu produktem, osoby niepełnosprawne, zawsze pod nadzorem lub po odpowiednim przeszkoleniu i zrozumieniu zagrożeń.
- ◆ To urządzenie nie jest zabawką. Dzieci powinny pozostać pod czujną opieką w celu zagwarantowania iż nie bawią się urządzeniem.
- ◆ Noże są ostre i mogą zranić użytkownika. Należy obchodzić się z nimi bardzo ostrożnie i unikać bezpośredniego kontaktu.
- ◆ Należy zwrócić szczególną uwagę na bezpieczeństwo podczas czyszczenia, rozkładania, montażu noży lub dzbanka.
- ◆ Zawsze należy wyłączać urządzenie i odłączyć je od sieci, jeśli będzie ono pozostawione bez nadzoru i przed zmianą akcesoriów, podczas do ruchomych części podczas użytkowania, montażu, demontażu i czyszczenia.
- ◆ Jeśli połączenie zasilające jest uszkodzone należy je wymienić. Zanieść urządzenie do autoryzowanego centrum serwisowego. Nie próbować rozbierać urządzenia ani go naprawiać, ponieważ może to być niebezpieczne.
- ◆ Urządzenie to zaprojektowane zostało wyłącznie do użytku domowego, a nie do użytku profesjonalnego czy przemysłowego.
- ◆ **OSTRZEŻENIE:** Niewłaściwe użytkowanie tego urządzenia może prowadzić do potencjalnych obrażeń. Należy zachować ostrożność podczas obsługi ostrych noży tnących, opróżniania miski i podczas czyszczenia.
- ◆ Przed podłączeniem maszyny do sieci, sprawdzić czy napięcie wskazane na tabliczce znamionowej odpowiada napięciu sieci.
- ◆ Podłączyć urządzenie do gniazdka z uziemieniem, które może utrzymać 10 amperów.

- ♦ Wtyczka urządzenia powinna być zgodna z podstawą elektryczną gniazdka. Nigdy nie modyfikować wtyczki. Nie używać przejściówek dla wtyczki.
- ♦ Używać urządzenia tylko w miejscach czystych i dobrze oświetlonych. - W przeciwnym razie istnieje ryzyko wypadków.
- ♦ Przy pracy z tym urządzeniem z dala pozostawać powinny dzieci i inne osoby.
- ♦ Nie używać urządzenia, gdy kabel elektryczny lub wtyczka jest uszkodzona.
- ♦ Jeśli popęką jakiś element obudowy urządzenia, natychmiast wyłączyć urządzenie z prądu, aby uniknąć porażenia prądem.
- ♦ Nie używać urządzenia, jeśli ono upadło czy kiedy występują widoczne oznaki uszkodzenia, albo jeśli istnieją wycieki.
- ♦ Nie używać urządzenia mając wilgotne ręce czy stopy, ani będąc boso.
- ♦ Nie ciągnąć na siłę kabla zasilającego. Nie używać nigdy kabla elektrycznego do podnoszenia, przenoszenia ani wyłączania urządzenia.
- ♦ Nie zwiijać kabla wokół urządzenia.
- ♦ Nie ścisnąć i zginać przewodu zasilającego
- ♦ Sprawdzać stan elektrycznego kabla połączeń. Uszkodzone czy zaplątane kable zwiększają ryzyko porażenia prądem.
- ♦ Nie używać, ani nie przechowywać urządzenia na zewnątrz.
- ♦ Nie dotykać wtyczki mokrymi rękoma.
- ♦ Należy przestrzegać środków ostrożności, by zapobiec niezamierzonemu włączeniu urządzenia.
- ♦ Nie dotykać ruchomych części urządzenia, kiedy jest ono w trakcie działania.
- ♦ Podczas przetwarzania gorących płynów, nie należy wypełniać dzbanka ponad połowę. Wybrać najniższą prędkość podczas mieszania gorących płynów w dzbanku
- ♦ Przechowywać urządzenie w miejsce niedostępnym dla dzieci i/lub osób o ograniczonych zdolnościach fizycznych, dotykowych lub mentalnych oraz nie posiadających doświadczenia lub znajomości tego typu urządzeń.
- ♦ Utrzymywać urządzenie w dobrym stanie. Sprawdzać, czy ruchome części nie są poprzestawiane względem siebie czy zakleszczone, czy nie ma zepsutych części czy innych warunków, które mogą wpłynąć na właściwe działanie urządzenia.
- ♦ Urządzenie i jego akcesoria należy używać zgodnie z powyższą instrukcją obsługi, używanie go do innych celów niż opisane może powodować niebezpieczeństwo. Wszelkie niewłaściwe użycie lub niezgodne z instrukcją obsługi może doprowadzić do niebezpieczeństwa, anulując przy tym gwarancję i odpowiedzialność producenta.
- ♦ Nigdy nie wlewać wrzących płynów.
- ♦ Nie pozostawiać nigdy urządzenia podłączonego i bez nadzoru. W ten sposób zaoszczędzić ponadto można energię i przedłużyć okres użytkowania urządzenia.
- ♦ Nie używać urządzenia na żadnej części ciała ludzkiego lub na zwierzętach.
- ♦ Nie wolno używać urządzenia do mielenia produktów zamrożonych lub kości.
- ♦ Nie używać urządzenia dłużej niż 1 minutę na raz ani nie wykonywać cykli dłuższych niż 5 minut. W takim przypadku należy przestrzegać okresów odpoczynku (przerw) między cyklami co najmniej 1 minutę. Nie zaleca się pracowania w urządzeniem dłużej niż to konieczne.

UŻYWANIE I KONSERWACJA

- ♦ Przed każdym użyciem, rozwinąć całkowicie kabel zasilania urządzenia.
- ♦ Nie używać urządzenia jeśli jego akcesoria lub filtry nie są odpowiednio dopasowane.
- ♦ Nie stosować urządzenia, jeśli zamocowane do niego akcesoria posiadają wady. Należy je wówczas natychmiast wymienić.
- ♦ Nie używać urządzenia, jeśli nie działa przycisk włączania ON/OFF.
- ♦ Nie należy używać urządzenia, gdy jest przechylone ani do góry dnem.
- ♦ Nie obracać urządzenia, kiedy jest ono w użyciu lub kiedy jest podłączone do sieci.
- ♦ Przestrzegać wskaźnika poziomu MAX na miarce.

OBSŁUGA

- ♦ Wszelkie użycie niewłaściwe lub niezgodne z instrukcją obsługi może doprowadzić do niebezpieczeństwa, unieważniając przy tym gwarancję i odpowiedzialność producenta.

OPIS

- A Regulator prędkości
- B Przyciski
- B1 ON/OFF
- B2 Turbo
- C Korpus Silnika
- D Przycisk blokady
- E Trzepaczka
- F Pojemnik dozujący
- G Ubijak
- G1 Adapter ubijaka
- H Naczynie do siekania (*)

- H1 Pokrywa siekacza
- H2 Zestaw noży tnących

(*) Dostępne tylko w przypadku modelu BXHBA1200E.

INSTRUKCJA OBSŁUGI

Przed pierwszym użyciem:

- Upewnić się, że z opakowania zostały wyjęte wszystkie elementy urządzenia.
- Przed pierwszym użyciem należy umyć wszystkie części urządzenia, które mogą mieć kontakt z pokarmami, postępując zgodnie z instrukcją.
- Przygotowanie urządzenia do pracy w zależności od czynności, którą chcemy wykonywać:

Sposób użycia:

- Rozwinąć całkowicie kabel przed podłączeniem do gniazdka elektrycznego.
- Podłączyć urządzenie do prądu.
- Lampka kontrolna zapali się
- Włączyć urządzenie za pomocą przycisku on/off.
- Wybrać odpowiednią moc.
- Pracować z wykorzystaniem produktów żywnościowych, jakie chce się przetworzyć.

Elektroniczna kontrola prędkości:

- Moc urządzenia może być regulowana po prostu poprzez zmianę w regulatorze mocy (A). Funkcja ta jest niezwykle użyteczna, jako że pozwala dostosować moc urządzenia do rodzaju wykonywanej pracy.

Funkcja turbo:

- Urządzenie posiada funkcję Turbo. Uruchamiając przycisk pulsacyjny funkcji Turbo (B) otrzymujemy całą moc silnika, co pozwala na uzyskanie drobniejszej struktury produktu.

Po zakończeniu korzystania z urządzenia:

- Zatrzymać urządzenie, usuwając nacisk na przycisk ON/OFF.
- Wyłączyć urządzenie z sieci elektrycznej.
- Wyczyścić urządzenie.

Aksesoria:

Trzepaczka (E):

- Służy do przygotowywania sosów, zup, majonezu, koktajli mlecznych, pokarmy dla niemowląt...
- Zamocować akcesorium w urządzeniu, nacisnąć aż

usłyszysz się pstryknięcie (Fig.1).

- Włożyć żywność do przetworzenia do naczynia pomiarowego i włączyć urządzenie.
- Aby zwolnić drążek, należy nacisnąć przyciski wysuwania (Fig. 2).

Rozdrabniacz (H):

- Ta przystawka to służy do mielenia warzyw lub mięsa...
- Docisnąć ostrza i włożyć żywność do naczynia siekacza. Umieścić pokrywę i docisnąć ją.
- Umieść korpus silnika na pokrywce i docisnąć go, aż usłyszysz się kliknięcie (Fig.3).
- Uruchomić urządzenie (Uwaga: nie włączać urządzenia, jeśli całość nie jest odpowiednio ułożona i zamocowana).
- Wyłączyć urządzenie, kiedy produkt spożywczy uzyska odpowiednią konsystencję.
- Aby zwolnić urządzenie, nacisnąć przyciski wysuwania.
- Otworzyć pokrywę i wyjąć ostrza.
- Uwaga 1: Nie przekraczać połowy pojemnika rozdrabniacza jeśli pracujemy z artykułami spożywczymi stałymi.
- Uwaga 2: W przypadku pracy z artykułami spożywczymi w płynie, nie przekraczać 300 ml.

Ubijaczka (G):

- Akcesorium to służy do ubijania śmietany, białek...
- Włożyć mikser w adapter. Przymocować akcesoria do korpusu silnika, docisnąć aż usłyszysz się kliknięcie (Fig.4).
- Umieścić żywność w dużym pojemniku i włączyć urządzenie. W celu uzyskania optymalnego rezultatu zaleca się poruszać ubijaczkę w stronę ruchu wskazówek zegara.
- Nacisnąć przyciski wysuwania, aby zwolnić adapter i wyjąć akcesoria z adaptera (Fig.5).
- Uwaga 1: Nie należy pracować przy dużych prędkościach lub przy funkcji Turbo z tym dołączonym osprzętem, ponieważ mogłoby to spowodować uszkodzenie ubijaka (deformacje jego drutów).

CZYSZCZENIA

- Odłączyć urządzenie z sieci i pozostawić aż do ochłodzenia przed przystąpieniem do jakiegokolwiek czyszczenia.
- Wyczyścić urządzenie wilgotną szmatką zwilżoną kilkoma kroplami detergentu.
- Nie używać do czyszczenia urządzenia rozpuszczalników, ni produktów z czynnikiem PH takich jak chlor, ani innych środków żrących.
- Nigdy nie zanurzać urządzenia w wodzie ani w żadnej

innej cieczy oraz nie wkładaj go pod kran.

- ♦ W trakcie czyszczenia, należy szczególnie uważać na noże, ponieważ są one bardzo ostre.
- ♦ Zaleca się regularne czyszczenie urządzenia i usuwanie z niego pozostałości produktów żywnościowych.
- ♦ Jeśli urządzenie nie jest utrzymywane w odpowiednio dobrym stanie czystości, jego powierzchnia może się niszczyć i wpływać w sposób niedający się powstrzymać na okres trwałości urządzenia oraz prowadzić do niebezpiecznych sytuacji.
- ♦ W zmywarce do naczyń mogą być myte następujące części (należy ustawić krótki program mycia):
 - Naczynie miernicze
 - Ubijak
 - Naczynie siekaczka
- ♦ Po myciu ręcznym lub w zmywarce, należy umieścić części w taki sposób, aby woda spłynęła z nich bez przeszkód.
- ♦ Wyjąć wszystkie części przed ich montażem i przechowywaniem.

NIEPRAWIDŁOŚCI I NAPRAWA

- ♦ W razie awarii zanieść urządzenie do autoryzowanego Serwisu Technicznego. Nie próbować rozbierać urządzenia ani go naprawiać, ponieważ może to być niebezpieczne.

GWARANCJA I SERWIS TECHNICZNY

- ♦ Ten produkt jest uznawany i chroniony prawną gwarancją zgodnie z obowiązującymi przepisami. W celu wyegzekwowania swoich praw lub interesów, należy udać się do dowolnego z naszych oficjalnych usług pomocy technicznej.
- ♦ Najbliższy punkt można znaleźć, korzystając z poniższego linku: <http://www.2helpu.com/>.
- ♦ Można również poprosić o informację, kontaktując się z nami (patrz ostatnia strona instrukcji).
- ♦ Można też pobrać niniejszą instrukcję obsługi i jej aktualizacje na <http://www.2helpu.com/>.

Dla urządzeń wyprodukowanych w Unii Europejskiej i w przypadku wymagań prawnych obowiązujących w danym kraju:

EKOLOGIA I ZARZĄDZANIE ODPADAMI

- ♦ - Materiały użyte do opakowania tego urządzenia są włączone do systemu zbierania, sortowania i recyklingu tychże materiałów (Zielony Punkt). Jeżeli chcecie Państwo

się ich pozbyć, należy umieścić je w kontenerze przeznaczonym do tego typu materiałów.

- ♦ Produkt nie zawiera koncentracji substancji, które mogłyby być uznane za szkodliwe dla środowiska.



Symbol ten oznacza, że jeśli chcecie się Państwo pozbyć tego produktu po zakończeniu okresu jego użytkowania, należy go przekazać przy zastosowaniu określonych środków do autoryzowanego podmiotu zarządzającego odpadami w celu przeprowadzenia selektywnej zbiórki Odpadów Urządzeń Elektrycznych i Elektronicznych (WEEE).

Urządzenie spełniające wymogi Ustawy 2014/35/EU o Niskim Napięciu, Ustawy 2014/30/EU o Zgodności Elektromagnetycznej, Ustawy 2011/65/EU o gospodarce odpadami elektrycznymi i elektronicznymi i Ustawy 2009/125/EC o urządzeniach konsumujących energię.

ΡΑΒΔΟΣ ΜΠΛΕΝΤΕΡ
BXHB1200E
BXHBA1200E

Αγαπητοί πελάτες,

Σας ευχαριστούμε που αποφασίσατε να αγοράσετε ένα προϊόν μάρκας Black & Decker.

Η τεχνολογία, ο σχεδιασμός και η λειτουργία του, σε συνδυασμό με το γεγονός ότι το προϊόν πληροί τις αυστηρότερες προδιαγραφές ποιότητας θα σας εξασφαλίσουν πλήρη ικανοποίηση για πολύ καιρό.

Οδηγίες και προειδοποιήσεις ασφαλείας

- ♦ Διαβάστε προσεκτικά αυτές τις οδηγίες πριν να θέσετε σε λειτουργία τη συσκευή και φυλάξτε τις για μελλοντική ανάγνωση. Ο μη σεβασμός αυτών των οδηγιών μπορεί να προκαλέσει ατύχημα.
- ♦ Πριν την πρώτη χρήση, καθαρίστε όλα τα μέρη του προϊόντος που μπορεί να έρθουν σε επαφή με τρόφιμα, κάνοντας αυτά που αναφέρονται στην παράγραφο για την καθαριότητα.
- ♦ Αυτή η συσκευή δεν πρέπει να χρησιμοποιείται από παιδιά. Φυλάξτε τη συσκευή και το καλώδιό της σύνδεσης στο ρεύμα μακριά από τα παιδιά.
- ♦ Αυτή τη συσκευή μπορούν να τη χρησιμοποιούν άτομα με μειωμένες σωματικές, αισθητηριακές ή νοητικές ικανότητες ή έλλειψη εμπειρίας και γνώσεων, πάντα υπό επιτήρηση ή αφού έχουν λάβει την κατάλληλη εκπαίδευση για την ασφαλή χρήση της συσκευής και κατανοούν τους κινδύνους που ενέχει.
- ♦ Η παρούσα συσκευή δεν είναι παιχνίδι. Τα παιδιά πρέπει να επιτηρούνται ώστε να διασφαλίζεται ότι δεν παίζουν με τη συσκευή.
- ♦ Τα μαχαίρια είναι ακονισμένα και μπορούν να προκαλέσουν τραυματισμούς. Να είστε προσεκτικοί και να αποφεύγετε την άμεση επαφή με τις λεπίδες των μαχαιριών.
- ♦ Προσέξτε όταν πιάνετε τα μαχαίρια κατά τις διαδικασίες της συναρμολόγησης και αποσυναρμολόγησης, του αδειάσματος του δοχείου και της καθαριότητας.
- ♦ Να απενεργοποιείτε πάντα τη συσκευή και να την αποσυνδέετε από το ρεύμα όταν κανείς δεν την προσέχει και πριν αλλάξετε εξαρτήματα, πλησιάζετε σε εξαρτήματα που κινούνται κατά τη διάρκεια της χρήσης, της συναρμολόγησης, αποσυναρμολόγησης και της καθαριότητας.
- ♦ Αν η σύνδεση παροχής ηλεκτρισμού έχει πρόβλημα, πρέπει να αντικατασταθεί. Μεταφέρετε τη συσκευή σε εγκεκριμένη υπηρεσία τεχνικής βοήθειας. Μην προσπαθήσετε να την

αποσυναρμολογήσετε ή να την επισκευάσετε μόνος σας γιατί μπορεί να εκτεθείτε σε κίνδυνο.

- ♦ Αυτή η συσκευή έχει σχεδιαστεί μόνο για οικιακή χρήση, όχι για επαγγελματική ή βιομηχανική χρήση.
- ♦ **ΠΡΟΕΙΔΟΠΟΙΗΣΗ:** Η κακή χρήση αυτής της συσκευής μπορεί να οδηγήσει σε πιθανό τραυματισμό. Πρέπει να είστε προσεκτικοί όταν χειρίζεστε τις αιχμηρές λεπίδες κοπής, όταν αδειάζετε το μπολ και κατά τον καθαρισμό.

- ♦ Πριν συνδέσετε τη συσκευή στο ρεύμα, ελέγξτε ότι η τάση που αναφέρεται στην πινακίδα σήμανσης συμπίπτει με την τάση του ρεύματος.
- ♦ Συνδέστε τη συσκευή σε πρίζα ρεύματος που να διαθέτει γείωση και να αντέχει 10 αμπέρ.
- ♦ Το βύσμα του φορτιστή των μπαταριών πρέπει να συμπίπτει με την ηλεκτρική βάση λήψης ηλεκτρικού ρεύματος. Μην αλλάζετε ποτέ το βύσμα της πρίζας. Μην χρησιμοποιείται μετασχηματιστές στο βύσμα της πρίζας.
- ♦ Φροντίστε ώστε η περιοχή εργασίας να είναι καθαρή και καλά φωτισμένη. Σε ακατάστατες και σκοτεινές περιοχές ενδέχεται να συμβούν ατυχήματα.
- ♦ Απομακρύνετε παιδιά και περιέργους, όσο χειρίζεστε την παρούσα συσκευή.
- ♦ Μην χρησιμοποιείτε τη συσκευή όταν το ηλεκτρικό καλώδιο ή το βύσμα έχουν υποστεί ζημιά.
- ♦ Εάν κάποιο από τα περιβλήματα της συσκευής σπάσει, αποσυνδέστε αμέσως τη συσκευή από το ρεύμα για να αποφύγετε πιθανότητα ηλεκτροπληξίας.
- ♦ Μην χρησιμοποιείτε τη συσκευή αν έχει πέσει στο δάπεδο, αν παρουσιάζει εμφανή φθορά ή διαρροή.
- ♦ Μην χρησιμοποιείτε τη συσκευή με υγρά χέρια ή πόδια, ούτε ζυπόλυτοι.
- ♦ Μην ασκείτε πίεση στο ηλεκτρικό καλώδιο. Ποτέ μην χρησιμοποιείτε το ηλεκτρικό καλώδιο για να σηκώσετε, να μεταφέρετε ή να αποσυνδέσετε τη συσκευή από την πρίζα.
- ♦ Μην τυλίγετε το καλώδιο γύρω από τη συσκευή.

- ♦ Μην ασκείτε πίεση ή διπλώνετε το καλώδιο τροφοδοσίας.
- ♦ Ελέγξτε την κατάσταση του καλωδίου τροφοδοσίας. Αν το καλώδιο παρουσιάζει φθορά ή έχει πιαστεί σε κάποιο αντικείμενο αυξάνεται ο κίνδυνος ηλεκτροπληξίας.
- ♦ Μην χρησιμοποιείτε ούτε να φυλάσσετε τη συσκευή σε εξωτερικούς χώρους.
- ♦ Μην αγγίζετε το βύσμα σύνδεσης με υγρά χέρια.
- ♦ Λάβετε τα απαραίτητα μέτρα για να αποφύγετε τυχόν μη ηθελημένη θέση σε λειτουργία της συσκευής.
- ♦ Μην αγγίζετε τα κινητά τμήματα της συσκευής, όταν λειτουργεί.

ΧΡΗΣΗ ΚΑΙ ΣΥΝΤΗΡΗΣΗ

- ♦ Πριν από κάθε χρήση, ξετυλίξτε τελείως το καλώδιο τροφοδοσίας της συσκευής.
- ♦ Μην χρησιμοποιείτε τη συσκευή αν τα εξαρτήματά της δεν είναι σωστά συνταιριασμένα.
- ♦ Μην χρησιμοποιείτε τη συσκευή, εάν τα εξαρτήματα που τη συνοδεύουν παρουσιάζουν ελαττώματα. Φροντίστε να τα αντικαταστήσετε αμέσως.
- ♦ Μην χρησιμοποιείται τη συσκευή αν δεν λειτουργεί ο διακόπτης έναρξης/παύσης λειτουργίας.
- ♦ Μην χρησιμοποιείτε τη συσκευή κεκλιμένη ούτε να την αναποδογυρίζετε.
- ♦ Μην αναποδογυρίζετε τη συσκευή ενώ χρησιμοποιείται ή είναι συνδεδεμένη στο ρεύμα.
- ♦ Να σέβεστε την ένδειξη της στάθμης MAX του δοσομετρητή.
- ♦ Όταν χρησιμοποιείτε ζεστά υγρά, μη γεμίζετε το δοχείο πάνω από τη μέση. Επιλέξτε τη μικρότερη ταχύτητα όταν πρόκειται να αναμίξετε στο δοχείο ζεστά υγρά.
- ♦ Διατηρήστε την παρούσα συσκευή μακριά από τα παιδιά ή/και τα άτομα με μειωμένες σωματικές, αισθητηριακές ή διανοητικές ικανότητες ή με έλλειψη εμπειρίας ή γνώσεων.
- ♦ Διατηρείτε τη συσκευή σε καλή κατάσταση. Βεβαιωθείτε ότι τα κινητά τμήματα παραμένουν ευθυγραμμισμένα ή δεν έχουν φρακάρει, ότι δεν υπάρχουν σπασμένα εξαρτήματα ή άλλες συνθήκες που μπορούν να επηρεάσουν την ορθή λειτουργία της συσκευής.
- ♦ Χρησιμοποιείτε αυτήν τη συσκευή, τα εξαρτήματα και εργαλεία της σύμφωνα με τις παρούσες οδηγίες, λαμβάνοντας υπόψη τις συνθήκες χρήσης καθώς και τη χρήση που θα γίνει. Οποιαδήποτε μη κατάλληλη χρήση ή μη σύμφωνη με τις οδηγίες χρήσεις μπορεί να είναι επικίνδυνη, ακυρώνει την εγγύηση και την ευθύνη του κατασκευαστή.
- ♦ Μην χύνετε ποτέ στο δοχείο υγρά σε βρασμό.

- ♦ Μην αφήνετε ποτέ συνδεδεμένη τη συσκευή και χωρίς επίτηρησή. Επιπλέον, έτσι θα εξοικονομήσετε ενέργεια και θα επιμηκύνετε τη ζωή της συσκευής.
- ♦ Μη χρησιμοποιείτε τη συσκευή επάνω σε μέρος του σώματος ανθρώπου ή ζώου.
- ♦ Μη χρησιμοποιείται τη συσκευή για κατεψυγμένα τρόφιμα ή κόκαλα.
- ♦ Μη χρησιμοποιείτε τη συσκευή για πάνω από 1 συνεχόμενο λεπτό, ούτε να πραγματοποιείτε κύκλους για πάνω από 5 λεπτά. Σε αυτή την περίπτωση, να τηρείτε πάντα περιόδους παύσης 1 λεπτού τουλάχιστον μεταξύ των κύκλων. Σε καμία περίπτωση να μη θέτετε τη συσκευή σε λειτουργία για περισσότερο από τον αναγκαίο χρόνο.

ΛΕΙΤΟΥΡΓΙΑ

- ♦ Οποιαδήποτε μη ενδεδειγμένη χρήση ή χρήση αντίθετη προς τις οδηγίες χρήσης μπορεί να εγκυμονεί κινδύνους, και ακυρώνει την εγγύηση και την ευθύνη του κατασκευαστή.

ΠΕΡΙΓΡΑΦΗ

A Διακόπτης ρύθμισης της ταχύτητας.

B Κουμπιά

B1 ON/OFF

B2 Turbo

C Σώμα του μοτέρ

D Κουμπί απελευθέρωσης

E Εξάρτημα ράβδου

F Δοχείο δοσομετρητής

G Αυγοδάρτης

G1 Διάταξη προσαρμογής αυγοδάρτη

H Δοχείο κοπής (*)

H1 Καπάκι δοχείου κοπής

H2 Σετ μαχαιριών κοπής

* Διατίθεται μόνο στο μοντέλο BXHBA1200E.

ΟΔΗΓΙΕΣ ΧΡΗΣΗΣ

Πριν την πρώτη χρήση:

- ♦ Βεβαιωθείτε ότι έχετε αφαιρέσει όλα τα υλικά συσκευασίας του προϊόντος.
- ♦ Πριν χρησιμοποιήσετε το προϊόν για πρώτη φορά, καθαρίστε τα μέρη που έρχονται σε επαφή με τρόφιμα όπως περιγράφεται στην παράγραφο για την καθαριότητα.
- ♦ Προετοιμάστε τη συσκευή σύμφωνα με τη λειτουργία που θέλετε να χρησιμοποιήσετε:

Χρήση:

- ♦ Ξετυλίξτε τελείως το καλώδιο πριν συνδέσετε τη συσκευή στο ρεύμα.
- ♦ Συνδέστε τη συσκευή στο ηλεκτρικό δίκτυο.
- ♦ Η φωτεινή ένδειξη θα ανάψει
- ♦ Θέστε τη συσκευή σε λειτουργία, χρησιμοποιώντας το κουμπί on/off
- ♦ Επιλέξτε την επιθυμητή ισχύ.
- ♦ Υποβάλετε το τρόφιμο που θέλετε στην επιθυμητή διεργασία

Ηλεκτρονικός έλεγχος ταχύτητας:

- ♦ Είναι δυνατός ο έλεγχος ισχύος της συσκευής, πατώντας απλώς τον διακόπτη για τον έλεγχο της ισχύος (A). Αυτή η λειτουργία είναι πολύ χρήσιμη επειδή επιτρέπει την προσαρμογή της ταχύτητας της συσκευής ανάλογα με το είδος εργασίας που χρειάζεται να πραγματοποιηθεί.

Λειτουργία τούρμπο

- ♦ Η συσκευή διαθέτει λειτουργία τούρμπο. Ενεργοποιώντας τον διακόπτη της λειτουργίας τούρμπο (B) έχετε στη διάθεσή σας όλη την ισχύ της μηχανής, και επιτυγχάνετε πιο φίνο αποτέλεσμα στην υφή του προϊόντος.

Αφού ολοκληρωθεί η χρήση της συσκευής:

- ♦ Σταματήστε τη λειτουργία της συσκευής, σταματώντας να πιέζετε το κουμπί on/off.
- ♦ Αποσυνδέστε τη συσκευή από το ηλεκτρικό δίκτυο.
- ♦ Καθαρίζετε τη συσκευή.

Εξαρτήματα:

Αξεσουάρ ράβδος (E):

- ♦ Αυτό το αξεσουάρ χρησιμεύει για να παρασκευάζετε σάλτσες, σουπές, μαγιονέζα, μιλκ σείκ, βρεφική τροφή,...
- ♦ Εφαρμόσετε το αξεσουάρ στην συσκευή πατώντας μέχρι να ακουστεί «κλικ» (Fig. 1).
- ♦ Βάλτε τα τρόφιμα προς επεξεργασία στον δοσομετρητή και θέστε σε λειτουργία τη συσκευή.
- ♦ Για να απελευθερώσετε τη ράβδο, πατήστε τα κουμπιά απομάκρυνσης (Fig. 2).

Αξεσουάρ κοπής (H):

- ♦ Αυτό το αξεσουάρ χρησιμεύει για την κοπή λαχανικών ή κρέατος ...
- ♦ Προσαρμόστε τα μαχαίρια και βάλτε τα τρόφιμα στο δοχείο κοπής. Τοποθετήστε στέρεα το καπάκι.

- ♦ Τοποθετήστε τη μονάδα του μωτέρ στο καπάκι και πιέστε μέχρι να ακούσετε ένα κλικ (Fig.3).
- ♦ Θέστε σε λειτουργία τη συσκευή (Προσοχή: μη θέσετε σε λειτουργία τη συσκευή αν το σύμπλεγμα δεν έχει σταθεροποιηθεί και συναρμολογηθεί σωστά).
- ♦ Σταματήστε τη συσκευή όταν το τρόφιμο έχει αποκτήσει την επιθυμητή υφή.
- ♦ Για να απελευθερώσετε τη μονάδα, πατήστε τα κουμπιά απομάκρυνσης.
- ♦ Ανοίξτε το καπάκι και βγάλτε τα μαχαίρια.
- ♦ Σημείωση 1: Μην υπερβείτε το μέσο του δοχείου κοπής όταν επεξεργάζεστε στερεά τρόφιμα.
- ♦ Σημείωση 2: Όταν πρόκειται για υγρά τρόφιμα, μην υπερβείτε τα 300 ml.

Αξεσουάρ αυγοδάρτης (G):

- ♦ Αυτό το αξεσουάρ χρησιμεύει για να χτυπάτε κρέμα γάλακτος, ασπράδι αυγού...
- ♦ Βάλτε τον αυγοδάρτη στη διάταξη προσαρμογής. Προσαρμόστε το εξάρτημα στη μονάδα του μωτέρ μέχρι να ακούσετε «κλικ» (Fig.4).
- ♦ Σε ένα μεγάλο δοχείο, τοποθετήστε το τρόφιμο, και θέστε σε λειτουργία τη συσκευή. Για καλύτερο αποτέλεσμα καλό είναι να κινείτε τον αυγοδάρτη κατά τη φορά του ρολογιού.
- ♦ Πιέστε τα κουμπιά απομάκρυνσης για να χαλαρώσετε τη διάταξη προσαρμογής και να βγάλετε το εξάρτημα του αυγοδάρτη από τη διάταξη προσαρμογής (Fig.5).
- ♦ Σημείωση 1: Μη χρησιμοποιείτε υψηλές ταχύτητες ούτε τη λειτουργία τούρμπο με αυτό το αξεσουάρ συνδεδεμένο, καθώς θα προκαλέσει ζημιές στον αυγοδάρτη (φυγοκέντρηση των συρμάτων του).

ΚΑΘΑΡΙΟΤΗΤΑ

- ♦ Αποσυνδέστε τη συσκευή από το ρεύμα και αφήστε τη να κρυώσει πριν πραγματοποιήσετε οποιαδήποτε διαδικασία καθαρισμού.
- ♦ Καθαρίστε τη συσκευή με ένα υγρό πανί, εμποτισμένο με μερικές σταγόνες απορρυπαντικού.
- ♦ Μη χρησιμοποιείται διαλυτικά ούτε προϊόντα με όξινο ή αλκαλικό παράγοντα pH, όπως η χλωρίνη, ούτε λειαντικά προϊόντα για τον καθαρισμό της συσκευής.
- ♦ Μην εμβάπτιζετε ποτέ τη συσκευή σε νερό ή άλλο υγρό, ούτε να τη βάζετε κάτω από τη βρύση.
- ♦ Κατά την διαδικασία καθαρισμού θα πρέπει να προσέχετε ιδιαίτερως τις λεπίδες διότι είναι πολύ μυτερές
- ♦ Σας προτείνουμε να καθαρίζετε τακτικά τη συσκευή και να αφαιρείτε όλα τα υπολείμματα τροφίμων.
- ♦ Αν η συσκευή δεν βρίσκεται σε καλή κατάσταση

καθαριότητας, η επιφάνειά της μπορεί να χαλάσει και αυτό να επηρεάσει αναπόφευκτα τη διάρκεια ζωής της συσκευής και να οδηγήσει σε κατάσταση επικινδυνότητας.

- ♦ Τα ακόλουθα εξαρτήματα μπορούν να πλένονται στο πλυντήριο πιάτων (χρησιμοποιώντας ήπιο πρόγραμμα πλύσης):
 - Δοσομετρητής.
 - Ράβδος
 - Δοχείο κοπής (*)
- ♦ Η θέση στράγγιση/στέγνωμα των εξαρτημάτων που πλένονται στο πλυντήριο πιάτων πρέπει να επιτρέπει την εύκολη στράγγιση του νερού.
- ♦ Στεγνώστε όλα τα μέρη πριν τη συναρμολόγηση και αποθήκευσή της.

ΠΡΟΒΛΗΜΑΤΑ ΚΑΙ ΕΠΙΣΚΕΥΉΣ

- ♦ Σε περίπτωση βλάβης, μεταφέρετε τη συσκευή σε εγκεκριμένη υπηρεσία τεχνικής βοήθειας. Μην προσπαθήσετε να την αποσυναρμολογήσετε ή να την επισκευάσετε γιατί μπορεί να εκτεθείτε σε κίνδυνο.

ΕΓΓΥΣΗ ΚΑΙ ΤΕΧΝΙΚΗ ΥΠΟΣΤΗΡΙΞΗ

- ♦ Το παρόν προϊόν αναγνωρίζεται και προστατεύεται από τη νόμιμη εγγύηση συμμόρφωσης προς την ισχύουσα νομοθεσία. Για να διεκδικήσετε τα δικαιώματά ή συμφερόντά σας πρέπει να απευθυνθείτε σε οποιοδήποτε από τα επίσημα γραφεία μας τεχνικής υποστήριξης.
- ♦ Για να βρείτε το πιο κοντινό σε εσάς, ανατρέξτε στην ιστοσελίδα: <http://www.2helpu.com/>.
- ♦ Μπορείτε επίσης να ζητήσετε πληροφορίες, επικοινωνώντας μαζί μας (συμβουλευτείτε την τελευταία σελίδα του εγχειριδίου).
- ♦ Μπορείτε να «κατεβάσετε» από το διαδικτυο το παρόν εγχειρίδιο οδηγιών και τις σχετικές ενημερώσεις του στο <http://www.2helpu.com/>.

Για τις εκδοχές ΕΕ της συσκευής και/ή εφόσον ισχύουν τα παρακάτω στη χώρα σας:

ΟΙΚΟΛΟΓΙΑ ΚΑΙ ΑΝΑΚΥΚΛΩΣΙΜΟΤΗΤΑ ΤΟΥ ΠΡΟΪΟΝΤΟΣ

- ♦ Τα υλικά που απαρτίζουν τη συσκευασία αυτής της συσκευής, εντάσσονται σε σύστημα αποκομιδής, ταξινόμησης και ανακύκλωσης τους (Πράσινο σημείο). Αν θέλετε να απαλλαγείτε από αυτά τα υλικά, μπορείτε να χρησιμοποιήσετε τους δημόσιους κάδους που ενδείκνυνται για κάθε είδος υλικού.

- ♦ Το προϊόν δεν περιέχει συγκεντρώσεις ουσιών που μπορούν να θεωρηθούν επιζήμιες για το περιβάλλον.



Αυτό το σύμβολο σημαίνει ότι εάν θέλετε να απαλλαγείτε από το προϊόν, όταν έχει ολοκληρωθεί ο κύκλος ζωής του, οφείλετε να το εναποθέσετε, με τα κατάλληλα μέσα, στα χέρια ενός διαχειριστή αποβλήτων, εγκεκριμένου για την επιλεκτική συλλογή αποβλήτων ειδών ηλεκτρικού και ηλεκτρονικού εξοπλισμού (ΑΗΗΕ).

Το παρόν προϊόν συμμορφώνεται με την οδηγία 2014/35/EU χαμηλής τάσης, με την οδηγία 2014/30/EU για την ηλεκτρομαγνητική συμβατότητα, με την οδηγία 2011/65/EU για τον περιορισμό της χρήσης ορισμένων επικίνδυνων ουσιών σε ηλεκτρικό και ηλεκτρονικό εξοπλισμό και με την οδηγία 2009/125/EC για τις απαιτήσεις οικολογικού σχεδιασμού όσον αφορά τα συνδεδεμένα με την ενέργεια προϊόντα.

РУЧНОЙ БЛЕНДЕР ВХНВ1200Е ВХНВА1200Е

Уважаемый клиент!

Благодарим за выбор аппарата торговой марки Black & Decker.

Он выполнен с применением передовых технологий, имеет элегантный дизайн, надежную конструкцию и превышает наиболее требовательные стандарты качества, что обеспечит полное соответствие вашим требованиям и продолжительный срок службы.

ИНСТРУКЦИЯ ПО ТЕХНИКЕ БЕЗОПАСНОСТИ

- ◆ Внимательно прочтите эту инструкцию перед включением электроприбора и сохраните ее для использования в будущем. Ненадлежащее соблюдение этой инструкции может быть причиной несчастного случая.
- ◆ перед использованием очистите все части, которые будут контактировать с продуктами питания;
- ◆ детям не разрешается использовать этот прибор. Храните прибор и его кабель вне досягаемости детей.
- ◆ этот электроприбор может использоваться лицами с ограниченными физическими, сенсорными или умственными возможностями, а также лицами, не обладающими соответствующим опытом или знаниями, только под присмотром или после проведения инструктажа по безопасному использованию прибора и с пониманием связанных с ним опасностей;
- ◆ Прибор не является игрушкой. Необходимо следить за детьми, чтобы они не играли с ним.
- ◆ Так как лезвия острые, они могут причинить вред, будьте осторожны и избегайте прямого контакта с режущими краями ножей.
- ◆ Обратите особое внимание на ножи во время сборки и разборки прибора, при опорожнении чаши и чистке прибора.
- ◆ после использования, перед заменой принадлежностей или для доступа к подвижным деталям, для операций разборки, сборки или чистки обязательно выключайте прибор и отключайте его от сети;
- ◆ Поврежденный сетевой шнур подлежит замене в авторизованном сервисном центре. Не допускается разбирать или ремонтировать прибор, поскольку это небезопасно.
- ◆ этот прибор предназначен только для домашнего, а не профессионального или промышленного использования;
- ◆ **ПРЕДУПРЕЖДЕНИЕ:** Неправильное использование этого прибора может привести к травмам. Соблюдайте осторожность при обращении с острыми режущими лезвиями, опорожнении чаши и во время чистки.

- ♦ Прежде чем включить электроприбор, убедитесь, что напряжение на этикетке соответствует напряжению в сети.
 - ♦ подключите электроприбор к розетке, рассчитанной на ток не менее 10 ампер;
 - ♦ Сетевая вилка должна подходить к розетке. Не допускается вносить изменения в вилку сетевого шнура. Не допускается также использовать переходники для розетки;
 - ♦ рабочее место, где используется прибор, должно быть чистым и хорошо освещенным. Беспорядок и недостаточное освещение могут стать причиной несчастного случая.
 - ♦ во время использования прибор должен быть недоступен для детей и посторонних лиц.
 - ♦ не допускается эксплуатировать электроприбор с поврежденным шнуром или вилкой питания.
 - ♦ при любом повреждении корпуса электроприбора немедленно отключите его от сети, чтобы не допустить поражения электрическим током;
 - ♦ Не допускается использовать прибор после падения на пол, если на нем имеются видимые следы повреждений или протечка.
 - ♦ Не используйте прибор, если руки или ноги влажные, а также босиком;
 - ♦ Не тяните шнур питания. Не допускается использовать шнур питания, чтобы поднимать или переносить электроприбор, вынимать вилку из розетки, потянув за шнур.
 - ♦ Не накручивайте сетевой шнур на прибор.
 - ♦ Не допускается пережимать или сильно сгибать шнур питания.
 - ♦ Проверьте состояние шнура питания. Поврежденный или запутанный шнур может быть причиной поражения электрическим током.
 - ♦ Не допускается использовать или хранить электроприбор на открытом воздухе.
 - ♦ Не прикасайтесь к вилке влажными руками.
 - ♦ примите все меры к тому, чтобы прибор не мог быть запущен случайным образом;
 - ♦ не прикасайтесь к подвижным частям во время работы прибора.
- ♦ правильно;
 - ♦ Не допускается эксплуатировать электроприбор с неисправным выключателем питания.
 - ♦ Не допускается использовать прибор в наклонном положении;
 - ♦ Не переворачивайте прибор, если он используется или подключен к сети.
 - ♦ Соблюдайте индикатор max уровня мерного стакана.
 - ♦ Если вы используете горячие жидкости, не заполняйте чашу более, чем наполовину. Каждый раз, когда вы смешиваете горячие жидкости в чаше, выбирайте самую низкую скорость.
 - ♦ Храните этот прибор вне досягаемости детей и/или лиц с ограниченными физическими, сенсорными или умственными возможностями, а также тех, кто не знаком с правилами его использования.
 - ♦ Поддерживайте прибор в надлежащем рабочем состоянии. Проверьте, чтобы не было перекосов и заедания подвижных частей, не было поломанных деталей и прибор работал исправно;
 - ♦ Любое несоответствующее использование прибора или несоблюдение инструкций по эксплуатации освобождают производителя от гарантийных обязательств по ремонту, а также снимают ответственность с изготовителя. Несоблюдение норм безопасности может привести к несчастному случаю.
 - ♦ Никогда не используйте кипящие жидкости.
 - ♦ Не оставляйте включенный электроприбор без присмотра. Это сохранит электроэнергию и продлит срок его службы.
 - ♦ Не прикасайтесь рабочей поверхностью утюга к телу или к животным;
 - ♦ Не используйте прибор для переработки замороженных продуктов или костей
 - ♦ Не используйте прибор более, чем 1 минуту за раз, или при работе по циклам, длящимся более, чем 5 минута. В последнем случае делайте перерыв в работе прибора, по крайней мере, на 1 минуту между циклами. Ни при каких обстоятельствах прибор не должен работать дольше, чем это необходимо.

ИСПОЛЬЗОВАНИЕ И УХОД

- ♦ Перед каждым использованием полностью разворачивайте сетевую кабель;
- ♦ Не допускается эксплуатировать прибор, если принадлежности установлены недостаточно надежно.
- ♦ Не используйте прибор с неисправными принадлежностями. Их следует немедленно установить

ОБСЛУЖИВАНИЕ

- ♦ Любое неправильное использование или несоблюдение инструкций автоматически приводит к аннулированию гарантии и снятию ответственности производителя.

Описание

A Регулятор скорости

- B Кнопка
- B1 ON/OFF
- B2 Турбо
- C Корпус двигателя
- D Кнопки сброса
- E Насадки для ручного блендера
- F Мерный стакан
- G Венчик (*)
- G1 Адаптер для венчика
- H Чаша измельчителя (*)
- H1 Крышка чаши измельчителя
- H2 Набор ножей для чаши измельчителя

(*) Имеется только в модели VХНВА1200Е.

ИНСТРУКЦИЯ ПО ЭКСПЛУАТАЦИИ

Перед использованием:

- ♦ Убедитесь в том, что вы полностью распаковали прибор.
- ♦ перед первым использованием очистите все части, которые будут контактировать с продуктами питания, как описывается в разделе, посвященном чистке.
- ♦ подготовьте электроприбор к работе.

Использование:

- ♦ Полностью разверните кабель перед подключением к сети.
- ♦ Подключите прибор к сети.
- ♦ Засветится индикатор.
- ♦ включите прибор с помощью выключателя;
- ♦ Выберите желаемую скорость.
- ♦ Начните работу с едой, которую вы хотите обработать.

Электронный контроль скорости:

- ♦ Скорость прибора может регулироваться с помощью регулятора скорости(A). Эта функция очень полезна, так как позволяет адаптировать скорость работы прибора к типу работы, которую необходимо выполнить.

Режим Турбо:

- ♦ Прибор имеет Турбо режим. Используя функцию Турбо (B2), прибор работает на полную мощность, позволяя еде достичь более однородной текстуры по окончании своей работы.

После использования:

- ♦ Выключите прибор при помощи кнопки ВКЛ/ВЫКЛ.
- ♦ Отключите прибор от сети.
- ♦ Очистите прибор.

Насадки:

Стик-насадка (E):

- ♦ Эта насадка используется для приготовления соусов, супов, майонезов, молочных коктейлей, детского питания и т.д.
- ♦ Прикрепите стик-насадку к корпусу двигателя, нажимая до тех пор, пока не услышите щелчок (Fig.1).
- ♦ Поместите пищу в мерный стакан и включите прибор.
- ♦ Отсоедините стик-насадку от корпуса двигателя, нажав кнопки сброса (Fig. 2).

Насадка-измельчитель (H):

- ♦ Эта насадка используется для измельчения овощей или мяса.
- ♦ Установите ножи и положите еду в чашу измельчителя. Затем плотно закройте крышку.
- ♦ Установите корпус двигателя на крышку, нажимая до тех пор, пока не услышите щелчок(Fig.3).
- ♦ Включите прибор (будьте осторожны: не включайте прибор, если его компоненты неправильно установлены и подключены вместе).
- ♦ Остановите работу прибора при достижении желаемой текстуры еды.
- ♦ Отсоедините корпус двигателя от крышки, нажав кнопки сброса.
- ♦ Откройте крышку и выньте набор ножей.
- ♦ Примечание 1: При работе с твердыми продуктами не заполняйте чашу измельчителя более, чем наполовину.
- ♦ Примечание 2: При работе с жидкими продуктами не превышайте 300 мл.

Насадка-венчик (G):

- ♦ Эта насадка используется для взбивания сливок, яичных белков и т.д.
- ♦ Вставьте венчик в адаптер для венчика. Присоедините этот блок к корпусу двигателя, нажимая до тех пор, пока не услышите щелчок(Fig.4).
- ♦ Поместите еду для приготовления в большой сосуд и включите прибор. Для достижения оптимального результата вращайте венчик по часовой стрелке.
- ♦ Нажмите кнопки сброса, чтобы отсоединить адаптер и извлечь венчик из адаптера для венчика. (Fig.5).
- ♦ Примечание 1: Если насадка присоединена, не

работайте на высоких скоростях даже с функцией Турбо, так как это может вызвать дефекты венчика (вращение его проводов).

ЧИСТКА

- ♦ Отсоедините прибор от сети после использования, чтобы он остыл перед чисткой.
- ♦ очистите прибор, используя влажную ткань и несколько капель чистящей жидкости, а затем сухую ткань.
- ♦ Не допускается использовать растворители или продукты на основе кислоты или с высоким уровнем pH, например, отбеливатель, а также абразивные чистящие вещества.
- ♦ Не помещайте электроприбор в воду или иную жидкость, а также под струю воды.
- ♦ Во время чистки прибора необходимо быть особенно осторожным с острыми насадками-ножами.
- ♦ рекомендуется регулярно очищать прибор и тщательно удалять все пищевые остатки;
- ♦ если прибор не будет поддерживаться в чистом состоянии, его поверхность может быть повреждена, срок службы сокращен, а его использование может стать небезопасным;
- ♦ вы можете мыть в посудомоечной машине следующие части:
 - Мерный стакан
 - Венчик
 - Чаша измельчителя
- ♦ Режим сушки для частей, которые можно мыть в посудомоечной машине или раковине, позволит воде легко стечь.
- ♦ Затем просушите все части перед сборкой.

Неисправности и ремонт

- ♦ В случае неисправности отнесите электроприбор в сервисный центр. Не пытайтесь самостоятельно ремонтировать электроприбор — это может быть опасно.

ГАРАНТИЯ И ТЕХНИЧЕСКАЯ ПОДДЕРЖКА

- ♦ Этот продукт защищен юридической гарантией в соответствии с действующим законодательством. Чтобы обеспечить соблюдение ваших прав или интересов, вы должны обратиться в любую из наших официальных служб по технической поддержке клиентов.

- ♦ Вы можете найти ближайшие из центров, пройдя по следующей веб-ссылке: <http://www.2helpu.com/>.
- ♦ Вы также можете запросить соответствующую информацию, связавшись с нами (см. последнюю страницу руководства).
- ♦ Вы можете скачать это руководство и обновления к нему по адресу <http://www.2helpu.com/>.

Для изделий в версии ЕС и/или, если этого требует законодательство в вашей стране:

Экология и вторичное использование

- ♦ Материалы упаковки прибора принимаются системой сбора и сортировки материалов для вторичного их использования. Для утилизации используйте бытовые контейнеры для каждого типа мусора.
- ♦ В изделии нет веществ в концентрациях, которые считаются вредными для окружающей среды.



Этот значок означает, что после окончания срока службы для утилизации электроприбора отнесите его в пункт сбора электрических и электронных отходов (WEEE)

Этот прибор выполнен в соответствии с Директивой по низковольтному оборудованию 2014/35/EU, Директивой по электромагнитной совместимости 2014/30/EU, Директивой 2011/65/EU, ограничивающей использование некоторых опасных веществ в электрическом и электронном оборудовании, а также Директивой 2009/125/EC по экологическим требованиям к изделиям, потребляющим энергию.

Blender de mână
BXHB1200E
BXHBA1200E

Stimate client,

Vă mulțumim pentru că ați cumpărat un produs marca Black and Decker.

Datorită tehnologiei sale, designului și modului de funcționare, precum și faptului că depășește cele mai stricte standarde de calitate, se poate garanta o utilizare complet satisfăcătoare și de lungă durată a produsului.

RECOMANDĂRI ȘI AVERTIZĂRI PRIVIND SIGURANȚA

- ◆ Înainte de a porni aparatul, citiți cu atenție aceste instrucțiuni și păstrați-le pentru a le putea consulta în viitor. Nerespectarea acestor instrucțiuni poate provoca un accident.
- ◆ Înainte de utilizare, curățați toate componentele produsului care vor fi în contact cu alimentele, așa cum este indicat în secțiunea de curățare.
- ◆ Acest aparat nu trebuie folosit de copii. Nu lăsați aparatul și cablul acestuia la îndemâna copiilor.
- ◆ Acest aparat poate fi utilizat de către persoane cu capacități fizice, senzoriale sau mentale reduse sau fără experiență și cunoștințe în cazul în care acestora li se asigură supraveghere sau au fost instruite cu privire la utilizarea aparatului într-un mod sigur și înțeleg pericolele implicate.
- ◆ Acest aparat nu este o jucărie. Copiii trebuie supravegheați, pentru a vă asigura că nu se joacă cu aparatul.
- ◆ Lamele sunt ascuțite și pot răni; fiți atent și evitați contactul direct cu marginile tăietoare ale lamelor.
- ◆ Fiți deosebit de atent când mane-vrați lamele, în timpul operațiilor de asamblare și de dezasamblare, la golirea vasului și în timpul curățării.
- ◆ Opriti întotdeauna aparatul și deconectați-l de la sursa de curent dacă este lăsat nesupravegheat și înainte de schimbarea accesoriilor sau de apropierea de piesele care sunt în mișcare în timpul utilizării, înainte de asamblare, dezasamblare sau curățare.
- ◆ În cazul în care conexiunea la rețeaua de alimentare a fost avariata, aceasta trebuie înlocuită, iar aparatul trebuie dus la un service de asistență tehnică autorizat. Nu încercați să dezamblați sau să reparați aparatul pe cont propriu, pentru a evita pericolele.
- ◆ Acest aparat este destinat numai pentru utilizarea în gospodărie și, nu pentru utilizări profesionale sau industriale.
- ◆ AVERTISMENT: Utilizarea necorespunzătoare a acestui aparat poate duce la posibile răniri. Aveți grijă la manipularea lamelor ascuțite de tăiere, la golirea vasului și la curățare.

- ◆ Înainte de a branșa aparatul, verificați dacă tensiunea de pe plăcuța de identificare a aparatului corespunde celei de la priză.
- ◆ Conectați aparatul la o priză cu împământare de minim 10 amperi.
- ◆ Ștecherul aparatului trebuie să intre corect în priză. Nu modificați ștecherul. Nu utilizați adaptoare pentru ștechere.
- ◆ Păstrați zona de lucru curată și iluminată corespunzător. Zonele înghesuite și întunecate prezintă risc de accidente.
- ◆ Țineți copiii și alte persoane la distanță atunci când utilizați aparatul.
- ◆ Nu utilizați aparatul dacă acesta are ștecherul sau cablul de alimentare deteriorat.
- ◆ Dacă una din părțile carcasei aparatului se sparge, deconectați imediat aparatul de la rețea, pentru a preveni posibilitatea unui șoc electric.
- ◆ Nu utilizați aparatul dacă a fost scăpat pe podea, dacă există semne vizibile de deteriorare sau dacă prezintă scurgeri.
- ◆ Nu utilizați aparatul cu mâinile sau cu picioarele ude sau când nu purtați încălțăminte.
- ◆ Nu forțați cablul de alimentare. Nu utilizați niciodată cablul electric pentru a ridica, transporta sau decupla aparatul.
- ◆ Nu înfășurați cablul electric în jurul aparatului.
- ◆ Nu prindeți cu cleme și nu pliați cablul de alimentare.
- ◆ Verificați starea cablului de alimentare. Cablurile deteriorate sau încurcate măresc riscul de electrocutare.
- ◆ Nu utilizați și nici nu depozitați aparatul la exterior.
- ◆ Nu atingeți ștecherul cu mâinile ude.
- ◆ Luați măsurile necesare pentru a evita pornirea involuntară a aparatului.
- ◆ Nu atingeți niciuna din piesele mobile ale aparatului în timp ce acesta este în funcțiune.

UTILIZARE ȘI ÎNGRIJIRE

- ◆ Desfășurați complet cablul de alimentare al aparatului înainte de fiecare utilizare.
- ◆ Nu utilizați aparatul dacă accesoriile sale nu sunt montate corespunzător.
- ◆ Nu utilizați aparatul dacă accesoriile atașate sunt defecte. Înlocuiți-le imediat.
- ◆ Nu utilizați aparatul dacă întrerupătorul pornit/oprit nu funcționează.
- ◆ Nu utilizați aparatul dacă este înclinat în sus și nu îl întoarceți.
- ◆ Nu răsturnați aparatul în timpul utilizării sau dacă este

conectat la rețeaua de alimentare.

- ◆ Respectați indicatorul pentru nivelul MAXIM al câinii de măsurare.
- ◆ Când folosiți lichide fierbinți, nu umpleți cana mai mult de jumătate. Întotdeauna, când amestecați lichide fierbinți în cană, selectați viteza minimă la selectorul de viteză.
- ◆ Depozitați aparatul într-un loc care să nu fie la îndemâna copiilor și/sau a persoanelor cu capacități fizice, senzoriale sau mentale reduse, ori care nu au experiența sau cunoștințele necesare.
- ◆ Păstrați aparatul în stare bună. Verificați piesele mobile pentru a vedea dacă nu sunt nealiniat sau blocate și asigurați-vă că nu există piese rupte sau anomalii care pot afecta funcționarea corectă a aparatului.
- ◆ Utilizați aparatul, accesoriile și sculele sale conform acestor instrucțiuni. Țineți cont de condițiile de funcționare și de sarcina pe care o îndepliniți. Orice utilizare incorectă sau în dezacord cu instrucțiunile de folosire poate implica un pericol.
- ◆ Nu folosiți niciodată lichide fierbinți.
- ◆ Nu lăsați niciodată aparatul conectat și nesupravegheat dacă nu este utilizat. Astfel se economisește energie și se prelungește durata de viață a aparatului.
- ◆ Nu utilizați aparatul pe vreo porțiune a corpului unei persoane sau unui animal.
- ◆ Nu utilizați aparatul cu alimente congelate sau cele care conțin oase.
- ◆ Nu utilizați aparatul mai mult de 1 minut sau pentru a completa cicluri de peste 5 minute. În ultimul caz, întotdeauna asigurați perioade de nefuncționare de cel puțin 1 minut între cicluri. Nu mențineți aparatul în funcțiune mai mult decât perioada necesară.

DEPANARE

- ◆ Orice utilizare necorespunzătoare sau nerespectarea instrucțiunilor face ca garanția și responsabilitățile producătorului să devină nule și neavenite.

DESCRIERE

A Regulator de reglare a vitezei
 B Butoane
 B1 ON/OFF
 B2 Turbo
 C Corpul motorului
 D Butoane de deblocare
 E Accesoriu blender manual
 F Cană de măsurat
 G Tel (*)
 G1 Adaptor pentru tel
 H Vasul tocătorului (*)

- H1 Capacul tocătorului
- H2 Set de lame pentru mașina de tocat

(*) Disponibil doar pentru modelul BXHBA1200E.

INSTRUCȚIUNI DE UTILIZARE

Înainte de utilizare:

- ♦ Asigurați-vă că ați înlăturat toate ambalajele produsului.
- ♦ Tot înainte de prima utilizare, curățați componentele care vor intra în contact cu alimentele în modul prezentat în secțiunea despre curățare.
- ♦ Pregătiți aparatul conform funcției pe care doriți să o folosiți.

Utilizare:

- ♦ Desfășurați complet cablul înainte de a-l introduce în priză.
- ♦ Conectați aparatul la rețeaua electrică.
- ♦ Indicatorul luminos se va aprinde.
- ♦ Puneți aparatul în funcțiune, acționând butonul pornire / oprire.
- ♦ Selectați viteza dorită.
- ♦ Lucrați cu alimentele pe care doriți să le procesați.

Comanda electronică a vitezei:

- ♦ Viteza aparatului poate fi reglată folosind comanda de reglare a vitezei(A). Această funcție este foarte utilă, pentru că face posibilă adaptarea puterii aparatului la tipul de sarcină care trebuie îndeplinită.

Funcția Turbo:

- ♦ Aparatul are o funcție Turbo. Prin activarea funcției Turbo (B2), devine disponibilă toată puterea motorului, obținând astfel un finisaj mai fin al texturii finale a produsului.

După ce ați terminat utilizarea aparatului:

- ♦ Opriti aparatul, eliberând presiunea de pe întrerupătorul pornit/oprit.
- ♦ Scoateți aparatul din priză.
- ♦ Curățați aparatul.

Accesorii:

Accesoriu blender manual (E):

- ♦ Acest accesoriu este folosit pentru a prepara sosuri, maioneză, milkshake-uri, hrană pentru copii etc.
- ♦ Atașați blenderul manual la corpul motorului prin apăsa-

rea sa până când auziți un clic (Fig.1).

- ♦ Puneți alimentele care urmează să fie pregătite în cana de măsurare și porniți aparatul.
- ♦ Detașați blenderul manual de corpul motorului apăsând butoanele de deblocare (Fig. 2).

Accesoriu pentru tocat (H):

- ♦ Acest accesoriu este folosit pentru tocarea legumelor sau a cărnii.
- ♦ Puneți setul de lame și alimentele care urmează să fie pregătite în recipientul de tocare. Apoi, puneți capacul strâns.
- ♦ Atașați unitatea la produs prin apăsare până când auziți un clic(Fig.3).
- ♦ Porniți aparatul (aveți grijă: nu porniți aparatul dacă unitatea nu este montată corect și nu este interconectată).
- ♦ Opriti aparatul, atunci când alimentele ajung la textura dorită.
- ♦ Detașați unitatea de capac prin apăsarea butoanelor de deblocare..
- ♦ Deschideți capacul și scoateți setul de lame.
- ♦ Nota 1: Nu depășiți jumătatea vasului mașinii de tocat dacă tocați alimente solide.
- ♦ Nota 2: Dacă folosiți alimente lichide, nu depășiți 300 ml.

Accesoriu pentru tel (G):

- ♦ Acest accesoriu este folosit pentru baterea friștii, a albușurilor de ou etc.
- ♦ Introduceți telul în adaptor. Atașați această unitate la motor apăsând până când auziți un clic (Fig.4).
- ♦ Puneți alimentele într-un recipient mare și porniți aparatul. Pentru rezultate optime, deplasați telul în sens orar.
- ♦ Apăsăți butoanele de deblocare pentru a elibera adaptorul și îndepărtați accesoriul din adaptor. (Fig.5).
- ♦ Nota 1: Nu lucrați la viteze mari, chiar și cu funcția turbo activată, atunci când acest accesoriu este atașat, deoarece acest lucru determină defecțiuni ale telului (răsucirea firelor).

CURĂȚARE

- ♦ Decuplați aparatul de la priză și lăsați-l să se răcească înaintea oricărei operații de curățare.
- ♦ Curățați aparatul cu o cârpă umedă și câteva picături de detergent lichid, apoi uscați-l.
- ♦ Nu utilizați solvenți sau produse cu pH acid sau bazic, de exemplu înălbitori sau produse abrazive, pentru curățarea aparatului.
- ♦ Nu introduceți niciodată aparatul în apă sau orice alt lichid și nici nu țineți aparatul sub jet de apă.

- ◆ În timpul procesului de curățare fiți foarte atenți la lame, deoarece sunt foarte ascuțite.
- ◆ Este recomandabil să curățați aparatul în mod regulat și să îndepărtați resturile de alimente.
- ◆ Dacă aparatul nu este bine curățat, suprafața sa se poate deteriora, afectând în mod inevitabil durata sa de viață devenind nesigur pentru utilizare.
- ◆ Următoarele piese pot fi spălate în mașina de spălat vase (utilizând un program de curățare delicată):
 - Cană de măsurat
 - Tel
 - Vasul mașinii de tocat
- ◆ Poziția de scurgere/uscare a articolelor care pot fi plasate în mașina de spălat vase sau a celor puse în chiuvetă trebuie să faciliteze scurgerea.
- ◆ Apoi uscați toate piesele înainte de asamblare și depozitare.

ANOMALII ȘI REPARAȚII

- ◆ Dacă apar probleme, duceți aparatul la un serviciu de asistență tehnică autorizat. Nu încercați să-l demontați sau să-l reparați fără ajutor, deoarece poate fi periculos.

GARANȚIE ȘI ASISTENȚĂ TEHNICĂ

- ◆ Acest produs beneficiază de recunoașterea și protecția garanției legale în conformitate cu legislația în vigoare. Pentru a vă exercita drepturile sau interesele, trebuie să vă adresați unuia dintre serviciile noastre oficiale de asistență tehnică.
- ◆ Puteți găsi cel mai apropiat serviciu de asistență tehnică accesând următorul link web: <http://www.2helpu.com/>.
- ◆ De asemenea, puteți solicita informații conexe, contactând-ne (consultați ultima pagină a manualului).
- ◆ Puteți descărca acest manual de instrucțiuni și actualizările sale la <http://www.2helpu.com/>.

Pentru versiunile UE ale produselor și/sau în cazul în care este obligatoriu în țara dvs.:

ECOLOGIE ȘI RECICLAREA PRODUSULUI

- ◆ Materialele din care este format ambalajul acestui produs sunt incluse în sistemul de colectare, clasificare și reciclare. Dacă doriți să le aruncați, vă rugăm să folosiți pubelele publice corespunzătoare fiecărui tip de material.
- ◆ Produsul nu conține substanțe în concentrații care ar putea fi considerate ca dăunătoare pentru mediu.



Acest simbol înseamnă că, în cazul în care doriți să aruncați aparatul la încheierea duratei sale de funcționare, trebuie să-l duceți la un centru de colectare a deșeurilor autorizat, în vederea colectării selective a deșeurilor de echipamente electrice și electronice (WEEE)

Acest aparat respectă Directiva 2014/35/EU cu privire la echipamentele electrice destinate utilizării în cadrul unor anumite limite de tensiune, Directiva 2014/30/EU cu privire la compatibilitatea electromagnetică, Directiva 2011/65/EU privind restricțiile de utilizare a anumitor substanțe periculoase în echipamentele electrice și electronice, precum și Directiva 2009/125/EC de instituire a unui cadru pentru stabilirea cerințelor în materie de proiectare ecologică aplicabile produselor cu impact energetic.

МИКСЕР С ПРИСТАВКИ ЗА ПАСИРАНЕ, РАЗБЪРКВАНЕ И НАКЪЛЦВАНЕ VXHNB1200E VXHNB1200E

Уважаеми клиенти,

Благодарим Ви, че закупихте електроуред с марката Black and Decker.

Неговата технология, дизайн и функционалност, наред с факта, че надвишава и най-стриктните норми за качество, ще Ви доставят дъговременно и пълно удовлетворение.

Съвети и предупреждения за безопасност

- ◆ Моля, прочетете внимателно тази брошура преди да пуснете уреда в действие, като я запазите за по-нататъшни справки. Неспазването на инструкциите може да стане причина за злополука.
- ◆ Преди да използвате уреда за първи път, почистете всички части, намиращи се в допир с хранителните продукти, следвайки упътванията от раздел "Почистяване".
- ◆ Уредът в никакъв случай не бива да се използва от деца. Дръжте уреда и кабела му далеч от достъпа на деца.
- ◆ Уредът може да бъде използван от хора с намалени физически, сензорни или умствени способности, или без опит и познания, но това следва да става под надзор или след получаване на съответно обучение, със съзнание за свързаните с това опасности.
- ◆ Уредът не е играчка! - Децата следва да се намират под надзор, така че да не си играят с уреда.
- ◆ Ножчетата са наточени и могат да причинят нараняване. Бъдете внимателни и избягвайте пряк контакт с остриетата на ножчетата.
- ◆ Обърнете особено внимание при боравенето с ножчетата по време на сглобяване и разглобяване, а също и при изпраждане на купата, и по време на почистване.
- ◆ Винаги изключвайте уреда от мрежата, ако следва да го оставите без надзор, или когато предстои да смените приставките.
- ◆ Ако охранващият кабел е повреден, следва да бъде подменен. Отнесете уреда в оторизиран сервиз за техническо обслужване. Не се опитвайте да го разглобите или ремонтирате, тъй като това може да се окаже опасно.
- ◆ Този уред е предназначен единствено за битови нужди, не за професионална нито промишлена употреба.
- ◆ **ПРЕДУПРЕЖДЕНИЕ:** Неправилната употреба на този уред може да доведе до потенциални наранявания. Трябва да се внимава при работа с остриетата, при изпраждане на купата и при почистване.

- ♦ Преди да свържете уреда към мрежата, проверете дали посоченото на табелката с техническите характеристики напрежение съвпада с напрежението на електрическата мрежа.
- ♦ Включете уреда в заземен източник на електрически ток, който издържа 10 ампера.
- ♦ Щепселът на устройството за зареждане на батерии трябва да съвпада с електрическият контакт. В никакъв случай не променяйте вида на щепсела. Не използвайте адаптори за щепсела.
- ♦ Поддържайте работното място чисто и добре осветено. Неосветени места и места с разхвърляни вещи могат да доведат до злополуки.
- ♦ Работете с уреда надалече от деца и любопитни хора.
- ♦ Не използвайте уреда при повреден кабел или щепсел.
- ♦ Ако някоя външна част на уреда се повреди, незабавно го изключете от захранващата мрежа, за да предотвратите опасността от електроудар.
- ♦ Не използвайте уреда ако същият е паднал, или има видими повреди, или теч.
- ♦ Не използвайте апарата с влажни ръце и крака, нито с необути крака.
- ♦ Не дърпайте захранващия кабел на уреда. В никакъв случай не използвайте електрическия кабел за придвижване, пренасяне или изключване на апарата.
- ♦ Не навивайте кабела около уреда.
- ♦ Не защипвайте или прегъвайте електрическия кабел на уреда.
- ♦ Проверявайте често състоянието на захранващия кабел. Повредените или оплетени кабели повишават риска от токов удар.
- ♦ Не използвайте и не съхранявайте уреда на открито.
- ♦ Не пипайте щепсела за включване в мрежата с мокри ръце.
- ♦ Вземете необходимите мерки за да избегнете нежелано включване на електроуред.
- ♦ Не се докосвайте до движещите се части на уреда, докато се намира в работен режим.

ИЗПОЛЗВАНЕ И ПОДДРЪЖКА

- ♦ Преди всяка употреба, развийте докрай захранващия кабел на уреда.
- ♦ Не използвайте уреда при неправилно поставени аксесоари и филтри .
- ♦ Не използвайте уреда с неизправни приставки. В такъв случай, незабавно ги заменете.
- ♦ Не използвайте уреда при повреден бутон за вкл./изкл.

- ♦ Не използвайте уреда наклонен, нито обърнат.
- ♦ Не обръщайте уреда, докато работи или е включен в електрическата мрежа.
- ♦ Не надвишавайте означението за равнище MAX в мерителната чаша.
- ♦ При работа с горещи течности не пълнете каната повече от половината. Когато смесвате горещи течности в каната, изберете най-ниската скорост.
- ♦ Съхранявайте уреда далеч от досега на деца и/или хора с намалени физически, сензорни или умствени възможности, или такива без опит и знания за боравене с уреда.
- ♦ Поддържайте уреда в добро състояние. Проверете дали подвижните части не са разцентровани или блокирани, дали няма счупени части и други подобни неизправности, които могат да повлияят на правилната работа на уреда.
- ♦ Използвайте този уред, както и приставките и инструментите към него, следвайки настоящите указания, в съответствие с условията на работа и предназначението му. Използването на уреда за други цели е опасно.
- ♦ В никакъв случай не наливайте в уреда врящи течности.
- ♦ В никакъв случай не оставяйте без наблюдение уреда, докато е включен. По този начин ще спестите енергия, а също и ще удължите живота на ел.уред.
- ♦ Не използвайте уреда върху някоя част от тялото на човек или животно.
- ♦ Не използвайте уреда с неразмразени или съдържащи костилки продукти.
- ♦ Не използвайте уреда за повече от 1 минута, нито извършвайте цикли по-дълги от 5 минути. В този последния случай спазвайте периодите на почивка на уреда от най-малко от 1 минута. В никакъв случай не е препоръчително уредът да работи повече от необходимото време.

СЕРВИЗ

- ♦ Неправилното използване на уреда или неспазването на указанията за работа с него е опасно, анулира гаранцията и освобождава производителя от отговорност.

ОПИСАНИЕ

- A Регулатор на скоростта
- B Бутони
- B1 ON/OFF
- B2 Турбо
- C Корпус на мотора

D Деблокиращ бутон
E Приставка пасатор
F Мерителна чаша
G Бъркалка
G1 Адаптор на бъркалката
H Чаша на чопъра (дробилка) (*)
H1 Капак на чопъра (дробилката)
H2 Набор ножчета за чопъра (дробилката)

(*) Само при модела ВХНВА1200Е

УКАЗАНИЯ ЗА РАБОТА С УРЕДА

Преди употреба за първи път

- Уверете се, че сте отстранили цялата опаковка от уреда.
- Преди да използвате ел. уреда за първи път, почистете всички части, които са в контакт с хранителните продукти, следвайки упътванията от раздел "Почистяване".
- Подгответе уреда в зависимост от желаната функция:

Употреба:

- Преди употреба развийте напълно захранващия кабел на уреда.
- Включете уреда в електрическата мрежа.
- Светлинният индикатор ще светне.
- Задействайте уреда чрез бутон on/off .
- Изберете желаната от Вас мощност.
- Работете с продукти, които желаете да обработите.

Електронно регулиране на скоростта:

- Може да регулирате скоростта на уреда само с едно натискане на съответния бутон (А). Тази функция е много полезна, тъй като Ви позволява да изберете скоростта в зависимост от вида работа, която желаете да извършите.

Функция „турбо“:

- Уредът разполага с функция „турбо“. При натискане бутона за функция „турбо“ (В) впрягате цялата мощност на мотора, като по този начин постигнете по-фина крайна текстура на продукта.

След приключване на работата с уреда, направете следното:

- Спрете уреда, натискайки бутона за on/off .
- Изключете уреда от захранващата мрежа.
- Почистете уреда.

Приставки:

Приставка пасатор (E):

- Тази приставка служи за приготвяне на сосове, гъсти супи, майонеза, шейкове, бебешка храна...
- Нагласете приставката към уреда, докато чуе изщракване (Fig.1).
- Поставете продуктите в мерителната чаша, които ще обработвате, след което включете уреда.
- За да освободите приставката, натиснете бутоните за изхвърляне (Fig. 2).

Приставка чопър (за накълцване) (H):

- Тази приставка служи за накълцване на зеленчуци, месо и др...
- Нагласете ножчетата и поставете хранителните продукти в чашата за накълцване. Поставете капака и го закрепете здраво.
- Поставете блока с мотора в капака и натиснете, докато чуе изщракване (Fig.3).
- Включете уреда (ВНИМАНИЕ! Задействайте уреда САМО ако целия комплект е добре слобен и нагласен!) .
- Когато продуктът достигне желаната от Вас текстура, спрете уреда.
- За да освободите блока, натиснете бутоните за изхвърляне .
- Отворете капака и извадете ножчетата.
- Бележка 1: когато работите с твърди храни не надхвърляйте половината от вместимостта на чашата за надробвяване.
- Бележка 2: в случай на работа с течни храни, не надхвърляйте обем от 300 мл.

Приставка бъркалка (G):

- Тази приставка е предназначена за разбиване на сметана, белтъци и др.
- Вкарайте бъркалката в адаптора. Вкарайте приставката в моторния блок, докато чуе изщракване. (Fig.4).
- Поставете хранителния продукт в голям съд и включете уреда да работи. За да постигнете оптимални резултати Ви препоръчваме да движите приставката за разбиване в посока на часовниковите стрелки.
- Натиснете бутоните за изхвърляне, за да освободите адаптора и за да освободите приставката за разбъркване от адаптора. (Fig.5).
- Бележка 1: Не използвайте високи скорости при поставена тази приставка, тъй като може да повреди миксера (телчетата може да се повредят от центробежната сила).

ПОЧИСТВАНЕ

- ♦ Изключете уреда от захранващата мрежа и го оставете да изстине, преди да пристъпите към неговото почистване.
- ♦ Почистете уреда с влажна кърпа, напоена с няколко капки миещ препарат.
- ♦ За почистването на уреда не използвайте разтворители и препарати с киселинен или основен рН фактор, като белина и абразивни продукти.
- ♦ Не потапяйте уреда във вода или друга течност и не го поставяйте под течаща вода.
- ♦ По време на почистването на уреда, бъдете особено внимателни с ножчетата, защото са изключително остри.
- ♦ Препоръчително е да почиствате ел. уреда редовно и да отстранявате остатъците от храна.
- ♦ Ако не поддържате уреда чист, може да повредите повърхността му, което безвъзвратно да съкрати експлоатационния му живот. Освен това, може да предизвикате опасна ситуация.
- ♦ Можете да измивате в съдомиялна машина следните части (Използвайте кратка програма на миене):
 - Дозираща чаша
 - Бъркалка
 - Чаша на чопъра (дробилката)
- ♦ Позицията на изцеждане/сушене на частите, които могат да се мият в миялната машина или в мийката трябва да осигурява лесното изтичане на водата.
- ♦ Подсушете всички части, преди поставянето им или преди да ги складирате.

Неизправности и ремонт

- ♦ В случай на неизправност, моля отнесете уреда в оторизиран сервиз за техническо обслужване. Не се опитвайте да го разглобявате или ремонтирате, тъй като това може да се окаже опасно.

ГАРАНЦИЯ И ТЕХНИЧЕСКА ПОМОЩ

- ♦ Настоящият продукт има законна гаранция, в съответствие с действащото законодателство. За да упражните правата си на потребител следва да се насочите към някой от нашите оторизирани сервиси.
- ♦ Най-близкия до Вас сервиз можете да откриете на следния линк: <http://www.2helpu.com/>.
- ♦ Също така, можете да потърсите информация, свързвайки се с нас (вижте на последната страница на наръчника).
- ♦ Наръчника с указания и неговите осъвременявания можете да свалите на следния <http://www.2helpu.com/>.

За разновидностите в ЕС на това изделие и/или в случая, приложим за Вашата страна:

Опазване на околната среда и рециклиране на изделието.

- ♦ Материалите, от които се състои опаковката на електроуреда са включени в системата за тяхното събиране, класифициране и рециклиране („Зелена точка“). Ако желаете да се освободите от тях, използвайте обществените контейнери, пригодени за всеки отделен вид материал.
- ♦ В изделието отсъстват концентрации на вещества, които могат да бъдат определени като вредни за околната среда.



Този символ означава, че ако желаете да се освободите от уреда след изтичане на експлоатационния му живот трябва да го предадете по подходящ начин на фирма за преработка на отпадъци, оторизирана за разделно събиране на относно отпадъци от електрическо и електронно оборудване (ОЕЕО).

Настоящият уред изпълнява Директива 2014/35/EU за ниски напрежения, Директива 2014/30/EU за електромагнетично съответствие и с Директива 2011/65/EU за ограниченията при употреба на някои определени опасни вещества в електрически и електронни апарати и с Директива 2009/125/ЕС за изискванията за екологичен дизайн, приложими към изделия, свързани с енергия.

België/Belgique	Stanley Black & Decker Belgium BVBA Egide Walschaertsstraat 16 2800 Mechelen	www.blackanddecker.be enduser.BE@SBDinc.com Tel - NL. +32 15 47 37 65 Tel – FR. +32 15 47 37 66
Bulgaria	Stanley Black&Decker Polska Bucharest Branch Phoenicia Business Center Turturelelor Street, No 11A, 6th Floor,Module 15, 3rd District. Bucharest (Romania)	office.bucharest@sbdinc.com Tel. +4021.320.61.04.
Česká Republika	Stanley Black & Decker Czech Republic s.r.o. Chodov Türkova 2319/5b 149 00 Praha 4 Česká Republika	www.blackanddecker.cz recepce@blackanddecker.cz Tel: 261 009 782
Danmark	Stanley Black & Decker Denmark Roskildevej 22 2620 Albertslund	www.blackanddecker.dk kundeservice.dk@sbdinc.com Tel. 70 20 15 10 Fax. 70 22 49 10
Deutschland	Stanley Black & Decker Deutschland GmbH Black & Decker Str. 40, D - 65510 Idstein	www.blackanddecker.de infobfge@sbdinc.com Tel. 06126 21-0 Fax 06126 21-2980
Ελλάδα	Black & Decker ΕΛΛΑΣ ΕΔΡΑ-ΓΡΑΦΕΙΑ : Σπράβωνος 7 & Λ. Βουλιαγμένης. 166 74 Γλυφάδα - Αθήνα SERVICE : Ημερος Τόπος 2 (Χάνι Αδάμ) - 193 00 Ασπρόπυργος	www.blackanddecker.gr Greece.Service@sbdinc.com Τηλ: 00302108981616 Φαξ: 00302108983570
España	Engineering and Technology for Life Spain Avenida Barcelona s/n 25790 Oliana (Lleida)	www.blackanddecker.es service.spain@etforlife.com
France	Engineering and Technology for Life France 6 rue de l'Industrie Z.I des Sablons 89100 Sens	www.blackanddecker.fr service.france@etforlife.com
Helvetia	ROFO AG Gewerbezone Seeblick 3213 Kleinbösingen	www.blackanddecker.ch service@rofoag.ch Tel. 026 674 93 93 Fax 026 674 93 94
Hungary	Stanley Black & Decker Hungary Kft. Meszaros u. 58/B 1016 Budapest (Hungary)	www.blackanddecker.hu Tel: 1.6 225-1661 / 62
Italia	Stanley Black & Decker Italia Via Energypark 6 c/o Energypark Building 3 sud 20871 Vimercate (MB)	www.blackanddecker.it service.italia@blackdecker.com Tel. 800-213935 Fax 039-9590313
Nederland	Stanley Black & Decker Netherlands BV Holtum Noordweg 35 6121 RE BORN Postbus 83. 6120 AB BORN	www.blackanddecker.nl enduser.NL@SBDinc.com Tel. +31 164 283 065 Fax +31 164 283 200
Norge	Stanley Black & Decker Norway AS Gullhaugveien 11, 0484 Oslo PB 4613, Nydalen, 0405 Oslo	www.blackanddecker.no kundeservice.no@sbdinc.com Tlf. 22 90 99 10 Fax 45 25 08 00

Österreich	Stanley Black & Decker Austria GmbH Oberlaaerstraße 248, A-1230 Wien	www.blackanddecker.at service.austria@sbdinc.com Tel. 01 66116-0 Fax 01 66116-614
Polska	Stanley Black & Decker Polska SP.z.o.o ul. Postepu 21D 02-676 Warszawa Polska	www.blackanddecker.pl reception.warsaw@sbdinc.com Tel: 22 4642700
Portugal	Engineering and Technology for Life Portugal Avenida Rainha D. Amélia, nº12-B 1600-677 Lisboa	www.blackanddecker.pt service.portugal@etforlife.com
Romania	Stanley Black&Decker Polska Bucharest Branch Phoenicia Business Center Turturelelor Street, No 11A, 6th Floor,Module 15, 3rd District. Bucharest (Romania)	office.bucharest@sbdinc.com Tel. +4021.320.61.04.
Slovenija	GMM Trgovina d.o.o.. Cesta dr. Jožeta Pučnika 12 1290 Grosuplje (Slovenija)	www.g-mm.si +386 (0)1 786 6 564
Suomi	Stanley Black & Decker Finland Oy Kumpulantie 13B, 00520 Helsinki PL 47, 00521 Helsinki	www.blackanddecker.fi asiakaspalvelu.fi@sbdinc.com Puh. 010 400 43 33 Faksi 0800 411 340
Sverige	Stanley Black & Decker Sweden AB Flöjelbergsgatan 1c, 431 35 Mölndal Box 94, 431 22 Mölndal	www.blackanddecker.se kundservice.se@sbdinc.com Tel. 031-68 60 60 Fax 031-68 60 80
United Kingdom & Republic Of Ireland	"Black & Decker Slough, Berkshire SL1 3YD 210 Bath Road "	www.blackanddecker.co.uk emeaservice@sbdinc.com Tel. 01753 511234

ENGINEERING AND TECHNOLOGY FOR LIFE, S.L.

Avda. Barcelona s/n
Oliana, 25790 , Spain