

Shinhoo®

Насосы PROMO

Паспорт, Руководство по монтажу и эксплуатации



СОДЕРЖАНИЕ

Стр.

1. Указания по технике безопасности	3
Общие сведения о документе	3
Значение символов и надписей на изделии	4
Квалификация и обучение обслуживающего персонала	4
Опасные последствия несоблюдения указаний по технике безопасности	4
Выполнение работ с соблюдением техники безопасности	4
Указания по технике безопасности для потребителя или обслуживающего персонала	5
Указания по технике безопасности при выполнении технического обслуживания, осмотров и монтажа	5
Самостоятельное переоборудование и изготовление запасных узлов и деталей	5
Недопустимые режимы эксплуатации	6
2. Транспортирование и хранение	6
3. Значение символов и надписей в документе	6
4. Общие сведения об изделии	7
5. Упаковка и перемещение	9
Упаковка	9
Перемещение	10
6. Область применения	10
7. Принцип действия	10
8. Монтаж механической части	11
Место монтажа	11
Монтаж насоса	11
Расположение клеммной коробки	12
9. Подключение электрооборудования	14
10. Ввод в эксплуатацию	15
11. Эксплуатация	16
12. Техническое обслуживание	17
13. Вывод из эксплуатации	17
14. Технические данные	18
15. Обнаружение и устранение неисправностей	19

СОДЕРЖАНИЕ

	Стр.
16. Утилизация изделия	21
17. Импортер. Изготовитель. Срок службы	21
18. Информация по утилизации упаковки	23



Предупреждение

Прежде чем приступить к работам по монтажу оборудования, необходимо внимательно изучить данный документ. Монтаж и эксплуатация оборудования должны проводиться в соответствии с требованиями данного документа, а также в соответствии с местными нормами и правилами.

1. Указания по технике безопасности



Предупреждение

Эксплуатация данного оборудования должна производиться персоналом, владеющим необходимыми для этого знаниями и опытом работы.

Лица с ограниченными физическими, умственными возможностями, с ограниченными зрением и слухом не должны допускаться к эксплуатации данного оборудования. Доступ детей к данному оборудованию запрещен.

Общие сведения о документе

Паспорт, Руководство по монтажу и эксплуатации содержит принципиальные указания, которые должны выполняться при монтаже, эксплуатации и техническом обслуживании. Поэтому перед монтажом и вводом в эксплуатацию они обязательно должны быть изучены соответствующим обслуживающим персоналом или потребителем. Данный документ должен постоянно находиться на месте эксплуатации оборудования. Необходимо соблюдать не только общие требования по технике безопасности, приведенные в разделе 1. Указания по технике безопасности, но и специальные указания по технике безопасности, приводимые в других разделах.

Значение символов и надписей на изделии

Указания, помещенные непосредственно на оборудовании, например:

- стрелка, указывающая направление вращения,
- обозначение напорного патрубка для подачи перекачиваемой среды,

должны соблюдаться в обязательном порядке и сохраняться так, чтобы их можно было прочитать в любой момент.

Квалификация и обучение обслуживающего персонала

Персонал, выполняющий эксплуатацию, техническое обслуживание и контрольные осмотры, а также монтаж оборудования, должен иметь соответствующую выполняемой работе квалификацию. Круг вопросов, за которые персонал несет ответственность и которые он должен контролировать, а также область его компетенции должны точно определяться потребителем.

Опасные последствия несоблюдения указаний по технике безопасности

Несоблюдение указаний по технике безопасности может повлечь за собой:

- опасные последствия для здоровья и жизни человека;
- создание опасности для окружающей среды;
- аннулирование всех гарантийных обязательств по возмещению ущерба;
- отказ важнейших функций оборудования;
- недейственность предписанных методов технического обслуживания и ремонта;
- опасную ситуацию для здоровья и жизни персонала вследствие воздействия электрических или механических факторов.

Выполнение работ с соблюдением техники безопасности

При выполнении работ должны соблюдаться приведенные в данном документе указания по технике безопасности, существующие национальные предписания по технике безопасности, а также любые внутренние предписания по

выполнению работ, эксплуатации оборудования и технике безопасности, действующие у потребителя.

Указания по технике безопасности для потребителя или обслуживающего персонала

- Запрещено демонтировать имеющиеся защитные ограждения подвижных узлов и деталей, если оборудование находится в эксплуатации.
- Необходимо исключить возможность возникновения опасности, связанной с электроэнергией (более подробно смотрите, например, предписания ПУЭ и местных энергоснабжающих предприятий).

Указания по технике безопасности при выполнении технического обслуживания, осмотров и монтажа

Потребитель должен обеспечить выполнение всех работ по техническому обслуживанию, контрольным осмотрам и монтажу квалифицированными специалистами, допущенными к выполнению этих работ и в достаточной мере ознакомленными с ними в ходе подробного изучения руководства по монтажу и эксплуатации.

Все работы обязательно должны проводиться при выключенном оборудовании. Должен безусловно соблюдаться порядок действий при остановке оборудования, описанный в руководстве по монтажу и эксплуатации.

Сразу же по окончании работ должны быть снова установлены или включены все демонтированные защитные и предохранительные устройства.

Самостоятельное переоборудование и изготовление запасных узлов и деталей

Переоборудование или модификацию устройств разрешается выполнять только по согласованию с изготовителем.

Фирменные запасные узлы и детали, а также разрешенные к использованию фирмой-изготовителем комплектующие, призваны обеспечить надежность эксплуатации.

Применение узлов и деталей других производителей может вызвать отказ изготовителя нести ответственность за возникшие в результате этого последствия.

Недопустимые режимы эксплуатации

Эксплуатационная надежность поставляемого оборудования гарантируется только в случае применения в соответствии с функциональным назначением согласно разделу 6. *Область применения*. Предельно допустимые значения, указанные в технических данных, должны обязательно соблюдаться во всех случаях.

Предприятие-изготовитель не несет ответственность за неисправности и повреждения, связанные с несоблюдением требований настоящего Паспорта, Руководства по монтажу и эксплуатации и эксплуатационных документов на комплектующие насосного оборудования.

2. Транспортирование и хранение

Транспортирование оборудования следует проводить в крытых вагонах, закрытых автомашинах, воздушным, речным либо морским транспортом.

Условия транспортирования оборудования в части воздействия механических факторов должны соответствовать группе «С» по ГОСТ 23216.

При транспортировании упакованное оборудование должно быть надежно закреплено на транспортных средствах с целью предотвращения самопроизвольных перемещений.

Условия хранения оборудования должны соответствовать группе «С» ГОСТ 15150.

Максимальный назначенный срок хранения составляет 2 года. В течение всего срока хранения консервация не требуется. При хранении насосного агрегата необходимо прокручивать рабочее колесо не реже одного раза в месяц.

При длительном хранении насос необходимо защитить от действия влаги, прямых солнечных лучей, повышенных/пониженных температур.

Температура хранения и транспортирования: от -30 до +55 °С. Насос можно транспортировать и хранить в вертикальном или горизонтальном положении.

3. Значение символов и надписей в документе



Предупреждение

Несоблюдение данных указаний может иметь опасные для здоровья людей последствия.



Предупреждение

Несоблюдение данных указаний может стать причиной поражения электрическим током и иметь опасные для жизни и здоровья людей последствия.

Внимание

Указания по технике безопасности, невыполнение которых может вызвать отказ оборудования, а также его повреждение.

Указание

Рекомендации или указания, облегчающие работу и обеспечивающие безопасную эксплуатацию оборудования.

4. Общие сведения об изделии

Данный документ распространяется на насосы серии PROMO (далее по тексту – насосы).

PROMO – миниатюрные повысительные насосы, предназначенные для обеспечения требуемого давления в точках водоразбора частных систем водоснабжения. Встроенное или, в зависимости от модели, поставляемое в комплекте реле протока обеспечивает автоматическую работу насосов этой серии.

В комплекте поставки оборудования отсутствуют приспособления и инструменты для осуществления регулировок, технического обслуживания и применения по назначению.

Используйте стандартные инструменты с учетом требований техники безопасности изготовителя.

Конструкция

Насосы PROMO являются насосами с «мокрым» ротором: ротор погружен в перекачиваемую жидкость и отделен от статора тонкой гильзой из нержавеющей стали. Таким образом, электродвигатель PROMO охлаждается перекачиваемой жидкостью и не имеет воздушного вентилятора, за счёт чего насос работает бесшумно. Насос укомплектован кабелем с вилкой Schuko. Электродвигатель насоса PROMO 15-9A оснащен защитой от короткого замыкания и защитой полного сопротивления. Электродвигатель PROMO 15-12A оснащен защитой от тепловых перегрузок. В обоих случаях нет необходимости предусматривать дополнительную внешнюю защиту электродвигателя.

Фирменная табличка PROMO



Рис. 1 Пример фирменной таблички

Поз.	Наименование
1	Бренд
2	Типовое обозначение
3	Монтажная длина
4	Количество фаз, напряжение сети и номинальная частота тока
5	Максимальная температура жидкости
6	Максимальное давление в системе
7	Степень защиты
8	Класс изоляции
9	Знаки обращения на рынке
10	Мощность P ₁
11	Сила тока
12	Направление вращения
13	Страна изготовления
14	Дата изготовления [YYWW, где YY - год производства, WW – неделя производства]
15	Серийный номер
16	Артикул

В связи с функционированием интегрированной Системы Менеджмента Качества и встроенными инструментами качества, клеймо ОТК не указывается на фирменной табличке. Его отсутствие не влияет на контроль обеспечения качества конечного продукта и обращение на рынке.

Типовое обозначение

Пример	PROMO 15 -9 A
Типовой ряд	_____
Номинальный диаметр всасывающего и напорного патрубков (DN), [мм]	_____
Максимальный напор [дм]	_____
Автоматический пуск/останов по реле протока	_____

5. Упаковка и перемещение

Упаковка

При получении оборудования проверьте упаковку и само оборудование на наличие повреждений, которые могли быть получены при транспортировании. Перед тем как выкинуть упаковку, тщательно проверьте, не остались ли в ней документы и мелкие детали. Если полученное оборудование не соответствует вашему заказу, обратитесь к поставщику оборудования.

Если оборудование повреждено при транспортировании, немедленно свяжитесь с транспортной компанией и сообщите поставщику оборудования.

Поставщик сохраняет за собой право тщательно осмотреть возможное повреждение.

Информацию об утилизации упаковки см. в разделе *18. Информация по утилизации упаковки.*

Перемещение



Предупреждение

Следует соблюдать ограничения местных норм и правил в отношении подъёмных и погрузочно-разгрузочных работ, осуществляемых вручную.

Внимание

Запрещается поднимать оборудование за питающий кабель.

6. Область применения

Малые повысительные насосы PROMO предназначены для повышения давления в существующей системе водоснабжения частных домов. Насосы PROMO используются в открытых системах и могут подключаться напрямую к сети водоснабжения. Насосы PROMO предназначены для работы со следующими типами жидкостей:

- Пресная вода;
- Хлорированная питьевая вода.



Предупреждение

Насос нельзя использовать для перекачивания воспламеняющихся жидкостей, таких как дизельное топливо, бензин, или аналогичные жидкости.



Предупреждение

Запрещается использование насоса для перекачки агрессивных жидкостей (жидкости с высоким содержанием железа или солей жесткости, кислоты, морская вода).



Предупреждение

В местных системах ГВС температура перекачиваемой жидкости должна всегда быть выше 50 °С, чтобы предотвратить появление легионелл. Рекомендуемая температура нагрева котла: 60 °С.

7. Принцип действия

Принцип работы насосов PROMO основан на повышении давления жидкости, движущейся от входного патрубка к выходному. Жидкость, пройдя через входной патрубок насоса, попадает во вращающееся рабочее колесо. Под действием центробежных сил скорость жидкости

увеличивается. Растущая кинетическая энергия жидкости преобразуется в повышенное давление на выходном патрубке. Вращение рабочего колеса обеспечивает электродвигатель.

8. Монтаж механической части

Место монтажа

Циркуляционный насос PROMO должен быть надежно закреплен на месте эксплуатации для обеспечения его использования без опасности опрокидывания, падения или неожиданного перемещения.



Предупреждение

Во время работы корпус насоса имеет высокую температуру. Монтаж насоса должен предусматривать отсутствие случайного контакта с человеком.

Монтаж насоса

Насос PROMO всегда должен устанавливаться так, чтобы вал электродвигателя был расположен горизонтально относительно земли (см. рис. 2).

Перед установкой насосов необходимо закрыть запорные клапаны.

Улитку насоса можно устанавливать присоединительными патрубками вертикально или горизонтально, при этом вал электродвигателя должен находиться в горизонтальном положении относительно земли.

Внимание

Место соединения насоса с системой необходимо промыть водой перед монтажом насоса.

Подшипники насоса смазываются

Внимание

перекачиваемой водой, поэтому не допускается работа насоса без воды.

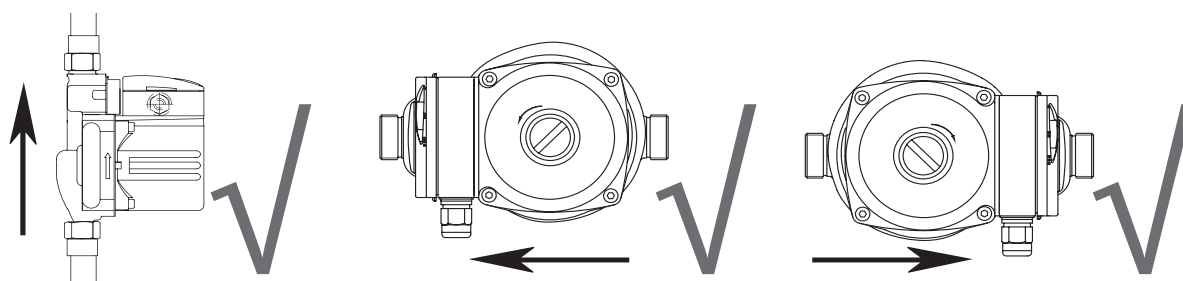


Рис. 2 Допустимое расположение вала насоса

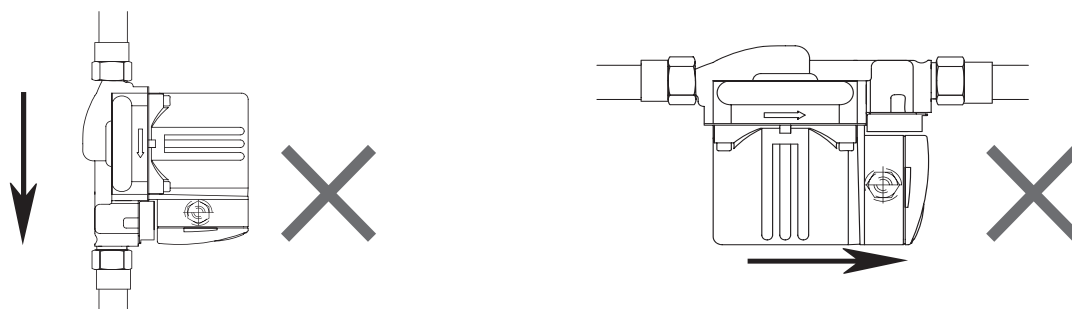


Рис. 3 Недопустимое расположение вала насоса

На корпусе насоса расположена стрелка, которая показывает направление потока жидкости.

Не допускается установка насоса *PROMO* с горизонтальным расположением вала для перекачивания жидкости сверху вниз (рис. 3).

Внимание

Т.к. в таком положении датчик протока под действием потока жидкости будет находиться всегда в открытом состоянии, что повлечет за собой не правильный алгоритм работы насоса и возможный выход оборудования из строя.

Расположение клеммной коробки

Поскольку в корпусе насоса предусмотрены специальные дренажные отверстия для удаления конденсата, имеются особые требования к расположению клеммной коробки (см. рис. 4 и 5)

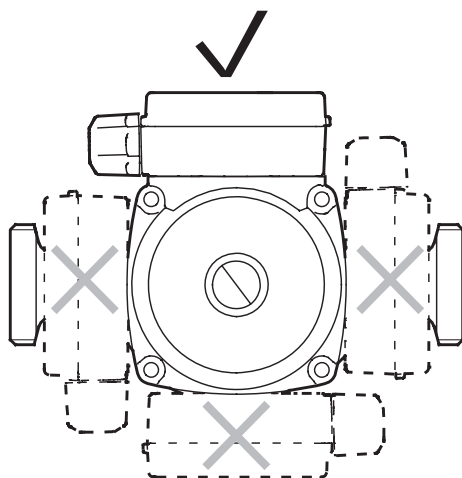


Рис. 4 Возможное положение клеммной коробки PROMO 15-9A

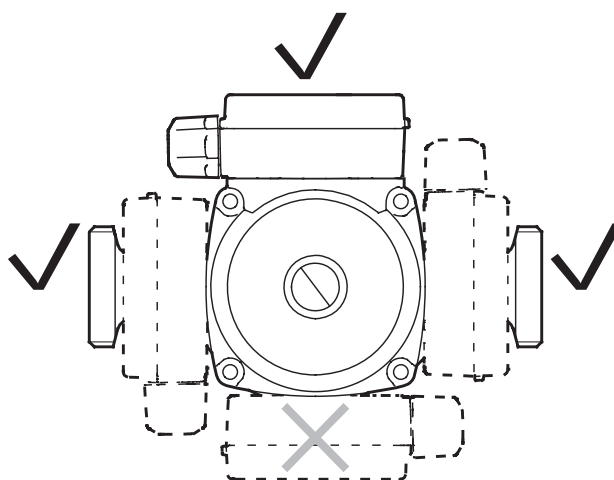


Рис. 5 Возможное положение клеммной коробки PROMO 15-12A

Для устранения риска попадания конденсата в клеммную коробку рекомендуется установить её таким образом, чтобы она была расположена слева от насоса (кабелем вниз), либо сверху.

Указание

Предупреждение



Перед удалением винтов из агрегата необходимо слить рабочую жидкость либо закрыть запорную арматуру со стороны всасывания и нагнетания насоса, так как рабочая жидкость может быть горячей и находиться под высоким давлением.

Чтобы изменить положение клеммной коробки, необходимо сделать следующее:

1. Вывернуть четыре винта, фиксирующих головную часть насоса.

2. Аккуратно, не отделяя статор от корпуса (улитки) насоса, повернуть клеммную коробку в необходимое положение.
3. Ввернуть установочные винты и затянуть их по диагонали с постоянным моментом (5 Н·м).
4. Удостовериться, что рабочее колесо свободно проворачивается. Если рабочее колесо проворачивается не свободно, ослабить болты крепления статора, снять головную часть насоса, проверить плавность вращения вала, проверить правильное расположение уплотнений, снова установить головную часть на место и равномерно, крест-накрест, затянуть болты крепления статора. Снова проверить плавность вращения рабочего колеса насоса.



Предупреждение

Запрещено выполнять какие-либо работы в клеммной коробке до тех пор, пока не будет отключено электропитание.

9. Подключение электрооборудования

Подключение электрооборудования должно выполняться в соответствии с местными нормами и правилами.



Предупреждение

Запрещено выполнять какие-либо работы в клеммной коробке до тех пор, пока не будет отключено электропитание.

Насос должен быть заземлен.



Предупреждение

Насос предназначен для установки только в закрытых помещениях. Насос необходимо защищать от попадания влаги. Место установки насоса должно быть хорошо проветриваемым, не подвержено сырости и образованию конденсата.



Предупреждение

Должна быть предусмотрена возможность перевести сетевой выключатель в положение 0. Тип выключателя указан в п. 5.3.2 ГОСТ Р МЭК 60204-1.

Номинальное напряжение и другие электрические параметры указаны на фирменной табличке, расположенной на лицевой стороне насоса. Электродвигатель не требует установки

дополнительной внешней защиты и оснащён встроенной защитой от перегрева.

Подключите кабель с вилкой SCHUKO, поставляемый с насосом к сети электропитания.

Убедитесь, что шнур питания свешивается ниже клеммной коробки так, чтобы вода не могла проникнуть по кабелю в клеммную коробку. Если в трубе, на которой установлен насос, может скапливаться воздух, то на ней должен быть установлен автоматический воздухоотводчик.

10. Ввод в эксплуатацию

Все изделия проходят приемо-сдаточные испытания на заводе-изготовителе. Дополнительные испытания на месте установки не требуются.

Перед вводом в эксплуатацию система должна быть заполнена рабочей жидкостью и из нее должен быть удален воздух.

Указание

Удаление воздуха из системы не может производиться через насос.

Предупреждение

Если необходимо вывинтить контрольный винт, перед этим нужно удостовериться, что выходящая в результате рабочая жидкость не нанесет вреда людям или не станет причиной повреждения компонентов оборудования.



Необходимо предусмотреть меры по защите персонала и оборудования от травм и повреждения жидкостью вытекающей при откручивании пробки выпуска воздуха!

Для того, чтобы ввести насос в эксплуатацию, необходимо перевести сетевой выключатель в положение «Включено».

Для достижения оптимального режима эксплуатации должен быть удален воздух из насоса.

Для этого необходимо:

1. Подключить насос к электрической розетке, перевести сетевой выключатель в положение «Включено»;
2. Открыть кран;
3. Вставить шлицевую отвёртку в шлиц на пробке;
4. Вывернуть пробку, спустить воздух из корпуса насоса;
5. Завернуть пробку.



Предупреждение
Необходимо предусмотреть меры по защите персонала от травм и предотвращению повреждения оборудования жидкостью, вытекающей при откручивании пробки выпуска воздуха!

После длительного простоя (например, летний период) перед запуском насоса необходимо:

- проверить заполнение перекачиваемой жидкостью всей системы;
- проверить с помощью шлицевой отвёртки легкость вращения вала;
- удалить воздух из гильзы ротора, открутив пробку в головной части насоса.

Внимание

При поступлении в холодный насос горячей воды возможен «термический удар», который приводит к разрушению керамических подшипников или керамического вала ротора.

11. Эксплуатация

Внимание

Не используйте насос для удаления воздуха из всей системы. Нельзя эксплуатировать насос, не заполненный рабочей жидкостью.

Внимание

Необходимо предусмотреть меры по защите персонала и оборудования от травм и повреждения жидкостью вытекающей при откручивании пробки выпуска воздуха!

Циркуляционные насосы Shinhoo для бытового применения, установленные и подобранные правильно, будут работать тихо и эффективно на протяжении долгих лет.

Насос не требует периодической диагностики на всём сроке службы.

Внимание

Запрещена работа насоса в течение длительного времени без воды в системе или без минимально допустимого давления на входе (см. раздел 14. Технические данные).

Несоблюдение данных правил может повлечь за собой повреждения двигателя и насоса.

Настройка режимов

Изменение режимов работы допускается

Внимание *выполнять только при отключенном питающем напряжении.*

Настройка насосов PROMO приведена в таблице 1.

Режим	Описание
OFF	Насос остановлен
AUTO	Насос включается от датчика протока при расходе воды 2,5 л/мин (0,15 м ³ /ч). При уменьшении протока ниже этих значений, насос автоматически отключается.
MANUAL	Насос находится постоянно во включенном состоянии.

Предупреждение



Когда переключатель в положении MANUAL, хотя бы один кран должен быть открыт. В противном случае перекачиваемая жидкость может закипеть внутри насоса.

Оборудование устойчиво к электромагнитным помехам, соответствующим условиям назначения согласно разделу б. Область применения и предназначено для использования в зонах с малым энергопотреблением, коммерческих и производственных зонах в условиях, где уровень напряженности электромагнитного поля/электромагнитного излучения не превышает предельно допустимый.

12. Техническое обслуживание

Техническое обслуживание насоса должно предусматривать: проверку раз в 3 месяца целостности электрического кабеля и электрической колодки. Также необходимо с той же регулярностью проверять целостность подсоединения входного и выходного патрубков насоса/насосов.

В зависимости от перекачиваемой среды (наличие взвесей, солей железа, повышенная жёсткость воды) может потребоваться очистка гидравлической части. См. раздел 15. Обнаружение и устранение неисправностей.

13. Вывод из эксплуатации

Для того, чтобы вывести насосы из эксплуатации, необходимо перевести сетевой выключатель в положение «Отключено». Все электрические линии, расположенные до сетевого выключателя, постоянно находятся под напряжением. Поэтому, чтобы предотвратить случайное или несанкционированное включение оборудования, необходимо заблокировать сетевой выключатель.

14. Технические данные

Габаритные размеры

Информацию о габаритных размерах и массе оборудования можно найти в каталоге продукции.

Напряжение питания: 1x230 В, 50 Гц

Степень защиты

IP43.

Температура окружающей среды

От 0 до +40 °С.

Относительная влажность воздуха

Максимум 95 %.

Температура жидкости

Вода в системе отопления: от +2 до +60 °С.

Максимальное давление в системе

Насосы с соединениями (PN 6): 0,6 МПа (6 бар).

Давление на входе

Чтобы избежать возникновения кавитационного шума и повреждения подшипников насоса, должно быть обеспечено минимальное значение давления на всасывающей патрубке 0,2 бара.

Уровень звукового давления

Уровень звукового давления насоса менее 45 дБ(А).

Характеристика неопределенности измерения (параметр К) составляет 3 дБ.

Класс изоляции Н.

Более подробную информацию можно найти в технических каталогах по соответствующему продукту.

15. Обнаружение и устранение неисправностей

Обнаружение и устранение неисправностей насосов PROMO представлено в Таблице ниже:

Предупреждение

Перед снятием крышки клеммной коробки и перед каждым демонтажем насоса обязательно полностью отключать от насоса напряжение питания.

Принять меры, исключающие возможность несанкционированного или случайного повторного включения насоса.



Перекачиваемая жидкость может быть нагрета до температуры кипения и находиться под высоким давлением. Поэтому перед каждым демонтажем насоса необходимо сливать из гидросистемы всю перекачиваемую жидкость или, соответственно, закрывать запорную арматуру со стороны всасывания и нагнетания.

Неисправность	Причина	Устранение неисправности
Насос не работает.	Переключатель в положении OFF.	Перевести переключатель в положение AUTO или MANUAL.
	Поток воды слишком мал для включения насоса (должен быть более 2,5 л/мин).	При необходимости непрерывной работы насоса. Перевести переключатель в положение MANUAL.
	Насос заклинило.	Проверить проточную часть насоса и при необходимости промыть.
Насос не работает.	Загрязнено реле протока.	Отсоединить головную часть, корпус реле и прочистить детали.
Насос работает, но не создает давления.	Закрит кран.	Открыть кран.
	Из системы не удален воздух.	Оставить насос включенным на несколько минут при открытом кране.
	Насос загрязнен.	Прочистить проточную часть
Шум в насосе.	Воздух в системе/насосе.	Оставить насос включенным на несколько минут при открытом кране.
Насос не выключается, когда кран закрыт.	Загрязнено реле протока.	Отсоединить головную часть, корпус реле и прочистить детали.

В случае загрязнения реле протока для насосов PROMO необходимо провести его очистку:

1. Перед началом работ отключить питание, перекрыть подающий и напорный трубопровод.
2. Отвинтить четыре установочных винта (4 или 5 мм гайковертом) с корпуса насоса, придерживая при этом статор двигателя.
3. Аккуратно отделить статор от улитки насоса и повернуть статор с клеммной коробкой таким образом, чтобы открыть доступ к реле протока.
4. Поставить установочные винты и затягивать их по диагонали с постоянным моментом (5 Н·м).
5. Отвинтить два установочных винта с защитного колпачка реле протока и прочистить реле.
6. Установить и закрепить защитный колпачок и статор с клеммной коробкой в начальное положение.

К критическим отказам может привести:

- некорректное электрическое подключение;
- неправильное хранение оборудования;
- повреждение или неисправность электрической/ гидравлической/ механической системы;
- повреждение или неисправность важнейших частей оборудования;
- нарушение правил и условий эксплуатации, обслуживания, монтажа, контрольных осмотров.

Для предотвращения ошибочных действий, персонал должен быть внимательно ознакомлен с настоящим руководством по монтажу и эксплуатации.

При возникновении аварии, отказа или инцидента необходимо незамедлительно остановить работу оборудования.

16. Утилизация изделия

Основным критерием предельного состояния изделия является:

1. Отказ одной или нескольких составных частей, ремонт или замена которых не предусмотрены;
2. Увеличение затрат на ремонт и техническое обслуживание, приводящее к экономической нецелесообразности эксплуатации.

Данное изделие, а также узлы и детали должны собираться и утилизироваться в соответствии с требованиями местного законодательства в области экологии.

17. Импортёр. Изготовитель. Срок службы

Импортёр и уполномоченное изготовителем лицо на территории ЕАЭС:

ООО «Вандйорд Групп»

Адрес: 109544, г. Москва, ул. Школьная, д.39-41.

Тел.: +7 (495) 730-36-55

E-mail: info.moscow@vandjord.com

Изготовитель:

HEFEI XINHU CANNED MOTOR PUMP CO.,LTD

Адрес: No.1 Yanglin Road, Hi-Tech Zone, Hefei City, Anhui Province, P.R China

Правила и условия реализации оборудования определяются условиями договоров.

Срок службы оборудования составляет 10 лет. По истечении назначенного срока службы, эксплуатация оборудования может быть продолжена после принятия решения о возможности продления данного показателя. Эксплуатация оборудования по назначению отличному от требований настоящего документа не допускается.

Работы по продлению срока службы оборудования должны проводиться в соответствии с требованиями законодательства без снижения требований безопасности для жизни и здоровья людей, охраны окружающей среды.

Гарантийный срок на оборудование Shinhoо прекращается после истечения 26 месяцев, следующих за месяцем производства оборудования.

Исключения:

- для насосов BASIC S, MEGA и MEGA S – 38 месяцев;
- для насосов MASTER S – 62 месяца.

Подробные условия гарантийного обслуживания доступны в разделе «Гарантийные обязательства» на сайте www.vandjord.com.

Возможны технические изменения.

18. Информация по утилизации упаковки

Общая информация по маркировке любого типа упаковки		
 <p>Упаковка не предназначена для контакта с пищевой продукцией</p>		
Упаковочный материал	Наименование упаковки/ вспомогательных упаковочных средств	Буквенное обозначение материала, из которого изготавливается упаковка/ вспомогательные упаковочные средства
Бумага и картон (гофрированный картон, бумага, другой картон)	Коробки/ящики, вкладыши, прокладки, подложки, решетки, фиксаторы, набивочный материал	 PAP
Древесина и древесные материалы (дерево, пробка)	Ящики (дощатые, фанерные, из древесноволокнистой плиты), поддоны, обрешетки, съемные бортики, планки, фиксаторы	 FOR
Пластик (полиэтилен низкой плотности)	Чехлы, мешки, пленки, пакеты, воздушно-пузырьковая пленка, фиксаторы	 LDPE

Упаковочный материал		Наименование упаковки/ вспомогательных упаковочных средств	Буквенное обозначение материала, из которого изготавливается упаковка/ вспомогательные упаковочные средства
Пластик	(полиэтилен высокой плотности)	Прокладки уплотнительные (из пленочных материалов), в том числе воздушно-пузырьковая пленка, фиксаторы, набивочный материал	 HDPE
	(полистирол)	Прокладки уплотнительные из пенопластов	 PS
Комбинированная упаковка (бумага и картон/ пластик)		Упаковка типа «скин»	 C/PAP

Просим обращать внимание на маркировку самой упаковки и/или вспомогательных упаковочных средств (при ее нанесении заводом-изготовителем упаковки/вспомогательных упаковочных средств).

При необходимости, в целях ресурсосбережения и экологической эффективности изготовитель может использовать упаковку и/или вспомогательные упаковочные средства повторно.

По решению изготовителя упаковка, вспомогательные упаковочные средства, и материалы из которых они изготовлены могут быть изменены. Просим актуальную информацию уточнять у изготовителя готовой продукции, указанного в разделе 17. *Импортер. Изготовитель. Срок службы* настоящего Паспорта, Руководства по монтажу и эксплуатации. При запросе необходимо указать номер продукта и страну-изготовителя оборудования.



Насосы PROMO сертифицированы на соответствие требованиям технических регламентов Таможенного союза «О безопасности низковольтного оборудования» (ТР ТС 004/2011), «Электромагнитная совместимость технических средств» (ТР ТС 020/2011).

Насосы PROMO декларированы на соответствие требованиям технического регламента Евразийского экономического союза «Об ограничении применения опасных веществ в изделиях электротехники и радиоэлектроники» (ТР ЕАЭС 037/2016).

Сведения о подтверждении соответствия размещены на сайте компании импортера. Для доступа к файлам перейдите по ссылке, указанной в конце документа.



Shinho[®]oo

ООО «Вандйорд Групп»
Адрес: 109544, г. Москва,
ул. Школьная, д.39-41.
Тел.: +7 (495) 730-36-55
E-mail: info.moscow@vandjord.com

Для использования в качестве ознакомительного материала. Возможны технические изменения.
Товарные знаки, представленные в этом материале, в том числе Shinho, являются зарегистрированными товарными знаками, ООО «Вандйорд Групп». Все права защищены.

21211003/3023

shinhoopump.ru