

OGINT
ОТОПИТЕЛЬНОЕ ОБОРУДОВАНИЕ

ПАСПОРТ

НАСОС ПОВЫСИТЕЛЬНЫЙ С МОКРЫМ РОТОРОМ



ПРОИЗВОДИТЕЛЬ: TIANJIN STREAMPUMPS INDUSTRY CO., LTD

АДРЕС ПРОИЗВОДИТЕЛЯ: NO.17, XEDA JIMEI IND. PARK XIQING ECONOMIC DEVELOPMENT AREA. TIANJIN, CHINA

СТРАНА ПРОИЗВОДИТЕЛЯ: КИТАЙ

1. МОДЕЛИ

- 1.1. 215-1516 Насос повысительный OG 15/9-160 PN10;
- 1.2. 215-1517 Насос повысительный OG 20/12-195 PN10.

2. НАЗНАЧЕНИЕ И ОБЛАСТЬ ПРИМЕНЕНИЯ

- 2.1. Повысительные насосы OGINT предназначены для повышения давления в системе водоснабжения частных домов.
- 2.2. Повысительные насосы OGINT используются в открытых системах и в сети водоснабжения для повышения напора воды в точках водоразбора.

3. ТЕХНИЧЕСКИЕ ХАРАКТЕРИСТИКИ

№	Характеристика	Значение
1	Напряжение питания, В	220
2	Частота питания, ГЦ	50
3	Рабочее давление, МПа	1,0
4	Температура рабочей среды, °С	от +2 до +95
5	Допустимая температура окружающей среды, °С	от 0 до +40
6	Влажность окружающего воздуха, %	до 60
7	Класс защиты	IP 44
8	Класс изоляции	F

Характеристики	Модель повысительного насоса	
	OG 15/9-160	OG 20/12-195
Мощность, Вт	120	245
Сила тока, А	0,55	1,11
Макс. напор, м	9	12
Макс. производительность, л/мин	30	50
Присоединительный размер, мм	15	20
Присоединительная резьба	1"	1"
Объем конденсатора, мкф	3	6

4. КОМПЛЕКТНОСТЬ

- 4.1. Повысительный насос - 1 шт.
- 4.2. Комплект монтажных гаек - 1 шт.
- 4.3. Кабель - 1 шт.
- 4.4. Инструкция по эксплуатации - 1 шт.
- 4.5. Упаковка - 1 шт.

5. КОНСТРУКЦИЯ И МАТЕРИАЛЫ

- 5.1. Повысительные насосы OGINT представляют собой моноблочные электронасосы с однофазным двигателем.
- 5.2. Конструктивное исполнение «с мокрым ротором» предполагает, что ротор электродвигателя, вал и подшипники при работе насоса смазываются и охлаждаются перекачиваемой жидкостью.
- 5.3. Корпус насоса выполнен из чугуна; корпус двигателя – из алюминиевого сплава; рабочее колесо - из усиленного термопластика.

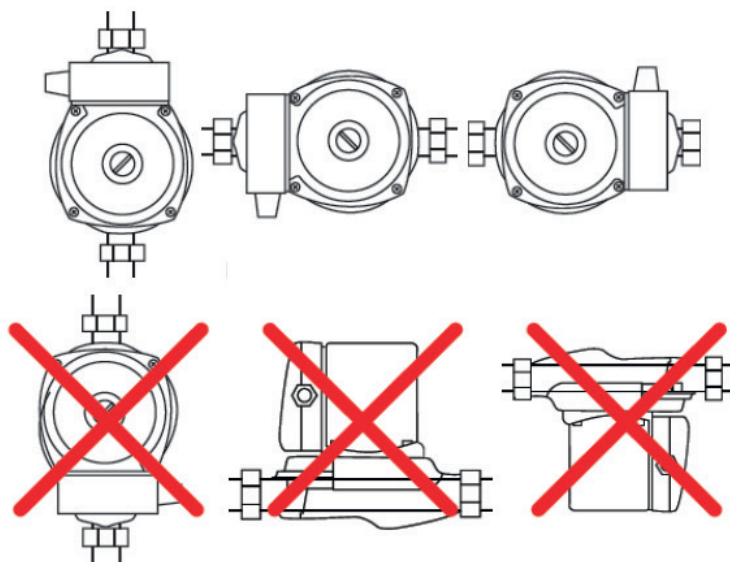


№	Наименование	Материал
1	Корпус насоса	Чугун
2	Уплотнительное кольцо	Силикон
3	Датчик потока	Пластик
4	Подшипниковая пластина	Нерж. сталь
5	Упорный подшипник	Графит
6	Уплотнительная прокладка	Силикон
7	Монолитная роторная гильза	Нерж. сталь
8	Колесо рабочее	Усиленный термопластик
9	Ротор	Нерж. сталь
10	Керамический вал	Керамика
11	Уплотнительная прокладка	Силикон
12	Статор	Медная обмотка

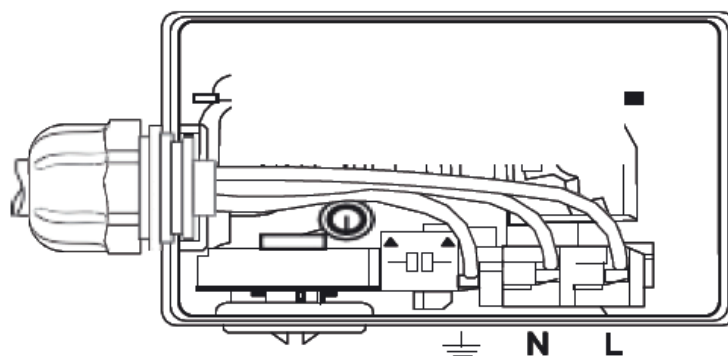
13	Корпус двигателя	Алюминий
14	Уплотнительное кольцо	Силикон
15	Резьбовая пробка	Латунь
16	Винт	Сталь
17	Клеммная коробка	Пластик
18	Распределительная коробка	Нейлон
19	Конденсатор	-
20	Крышка	Пластик
21	Ручка регулятора	Пластик
22	Винт	Сталь

6. МОНТАЖ И ПОДКЛЮЧЕНИЕ

- 6.1. Установка повысительного насоса производится после окончания всех сварочных, паяльных, слесарных работ и промывки трубопроводов.
- 6.2. Направление движения потока рабочей среды должно совпадать с направлением стрелки на корпусе насоса.
- 6.3. Перед насосом рекомендуется устанавливать фильтр механической очистки с размером ячейки 500...800 мкм.
- 6.4. Для осуществления беспрепятственной проверки и замены насоса его установка производится в легкодоступном месте.
- 6.5. Запорные клапаны должны быть установлены до и после насоса для облегчения его замены.
- 6.6. Установку насоса необходимо выполнить так, чтобы полностью исключить попадание воды на клеммную коробку.
- 6.7. При установке в открытой системе предохранительный клапан должен быть смонтирован перед насосом.
- 6.8. Насос следует устанавливать так, чтобы вал двигателя находился в горизонтальном положении. Не допускается устанавливать насос клеммной коробкой вниз. Допустимые и недопустимые положения насоса при монтаже показаны на рисунке.

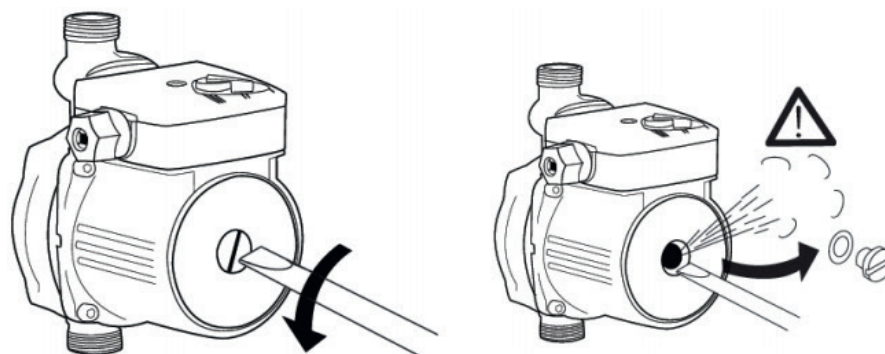


- 6.9. Подключение к сети электропитания должно осуществляться только квалифицированными специалистами с соблюдением действующих общих и местных требований техники безопасности.
- 6.10. Подключение к сети электропитания:
- проверить соответствие напряжения и частоты сети электропитания значениям, указанным на шилде. Несоответствие параметров электропитания может полностью вывести электродвигатель из строя;
 - для подключения используйте термостойкий трехжильный кабель с поперечным сечением каждой жилы 0,75 мм² с резиновой изоляцией;
 - для подсоединения кабеля к насосу необходимо снять крышку с клеммной коробки, ввести кабель через гермоввод и зачищенные концы кабеля зажать в соответствующих клемниках: провод коричневого цвета к клемме L, провод синего цвета к клемме N, провод желтого/зеленого цвета к клемме «Земля» (см. рисунок). После этого закрыть крышку клеммной коробки, отрегулировать положение кабеля и закрутить гайку гермоввода.



ВНИМАНИЕ: Во избежание травм и поражения электрическим током все работы по подключению к сети электропитания, включая устройство заземления, должны проводиться на холодном насосе и при отключенном электропитании. Не допускается соприкосновения силового кабеля с трубопроводом или насосом.

- 6.11. Удаление воздуха из насоса осуществляется вручную, для этого необходимо отвернуть пробку на корпусе электродвигателя и подождать до появления в открытом отверстии рабочей жидкости (см. рисунок). При удалении воздуха не выкручивать пробку «до конца».



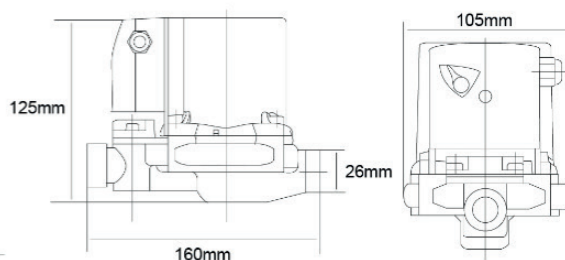
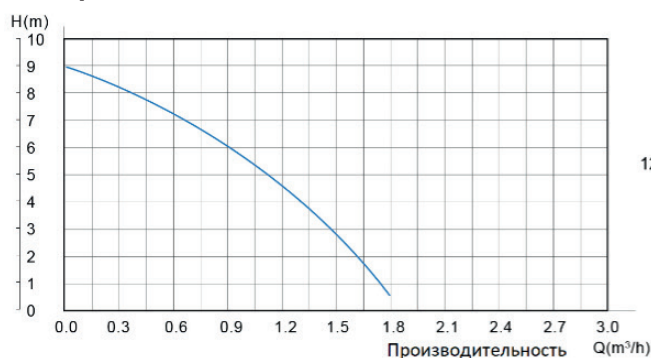
- 6.12. Переключатель режимов при работе на холодном или горячем водопроводе рекомендуется установить в положение AUTO.

7. ЭКСПЛУАТАЦИЯ И ТЕХНИЧЕСКОЕ ОБСЛУЖИВАНИЕ

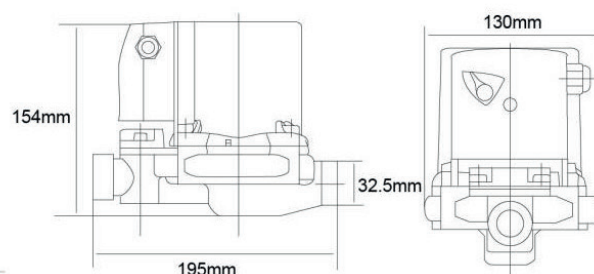
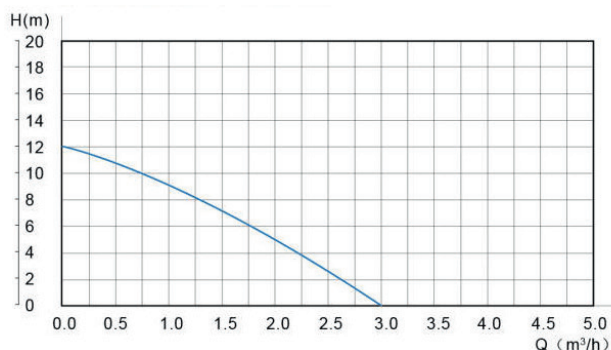
- 7.1. Насос требует регулярного технического обслуживания.
- 7.2. В процессе эксплуатации насоса следует периодически проверять отсутствие попадания влаги на клеммную коробку.
- 7.3. Процедуру удаления воздуха следует производить один раз в пол года (см. п. 6.11).
- 7.4. При длительных простоях рекомендуется включать насос на несколько минут в режиме MANUAL, предварительно удалив воздух из насоса и провернув вал шлицевой отверткой (см. п. 6.11).
- 7.5. Не допускается включение насоса при отсутствии в нем рабочей среды.
- 7.6. Не допускается замерзание рабочей среды внутри корпуса насоса.

8. ГРАФИКИ И ГАБАРИТНЫЕ РАЗМЕРЫ

8.1. OG 15/9-160



8.2. OG 20/12-195



9. ВОЗМОЖНЫЕ НЕИСПРАВНОСТИ И СПОСОБЫ ИХ УСТРАНЕНИЯ

Неисправность	Возможная причина	Решение
Насос не работает при режимах AUTO и MANUAL	Насос заклинило	Снять пробку и вручную проверить вал.
	Отсутствует электропитание	Восстановить электропитание
	Деформация крыльчатки	Передать насос в сервисный центр

Насос не работает в режиме AUTO	Поток менее 2,0 л/мин	Увеличить поток путем увеличения степени открытия водоразборной арматуры
Насос работает, но не создает требуемого напора	Воздух в насосе	Выпустить воздух в соответствии с п. 6.11.
Насос не выключается при закрытых кранах	Установлен режим MANUAL	Переключить в режим AUTO

ВНИМАНИЕ: разборку повысительного насоса может проводить только опытный персонал, обладающий достаточной квалификацией согласно действующим нормам и правилам.

10. УСЛОВИЯ ХРАНЕНИЯ И ТРАНСПОРТИРОВКА

- 10.1. Изделия должны храниться в упаковке предприятия – изготовителя по условиям хранения 3 по ГОСТ 15150. Консервация по ВЗ-4, ВУ-0 ГОСТ 9.014-78.
- 10.2. Транспортировка изделий должна осуществляться в соответствии с условиями 5 по ГОСТ 15150.

11. УТИЛИЗАЦИЯ

- 11.1. Утилизация изделия (переплавка, захоронение, перепродажа) производится в порядке, установленном Законами РФ от 04 мая 1999 г. № 96-ФЗ «Об охране атмосферного воздуха» (в редакции от 11.06.2021г.), от 24 июня 1998 г. № 89-ФЗ (в редакции от 14.07.2022г.) «Об отходах производства и потребления», от 10 января 2002г. № 7-ФЗ «Об охране окружающей среды» (в редакции от 26.03.2022г.), а также другими российскими и региональными нормами, актами, правилами, распоряжениями и пр., принятыми во исполнение указанных законов
- 11.2. Содержание благородных металлов: нет.

12. ГАРАНТИЙНЫЕ ОБЯЗАТЕЛЬСТВА

- 12.1. Изготовитель гарантирует соответствие изделия требованиям безопасности, при условии соблюдения потребителем правил использования, транспортировки, хранения, монтажа и эксплуатации.
- 12.2. Гарантия распространяется на все дефекты, возникшие по вине завода-изготовителя.
- 12.3. Гарантия не распространяется на дефекты, возникшие в случаях:
 - нарушения паспортных режимов хранения, монтажа, испытания, эксплуатации и обслуживания изделия;
 - ненадлежащей транспортировки и погрузо-разгрузочных работ;
 - наличия следов воздействия веществ, агрессивных к материалам изделия;
 - наличия повреждений, вызванных пожаром, стихией, форс-мажорными обстоятельствами;
 - повреждений, вызванных неправильными действиями потребителя;
 - наличия следов постороннего вмешательства в конструкцию изделия.

12.4. Производитель оставляет за собой право внесения изменений в конструкцию, улучшающие качество изделия при сохранении основных эксплуатационных характеристик.

13. УСЛОВИЯ ГАРАНТИЙНОГО ОБСЛУЖИВАНИЯ

13.1. Претензии к качеству товара могут быть предъявлены в течение гарантийного срока.

13.2. Неисправные изделия в течение гарантийного срока ремонтируются или обмениваются на новые бесплатно.

13.3. Затраты, связанные с демонтажом, монтажом и транспортировкой неисправного изделия в период гарантийного срока Покупателю не возмещаются.

13.4. В случае необоснованности претензии, затраты на диагностику и экспертизу изделия оплачиваются Покупателем.

13.5. Изделия принимаются в гарантийный ремонт (а также при возврате) полностью укомплектованными.

**С УСЛОВИЯМИ УСТАНОВКИ И ЭКСПЛУАТАЦИИ НАСОСА ОЗНАКОМЛЕН(А):
ПРЕТЕНЗИЙ ПО ТОВАРНОМУ ВИДУ НАСОСА НЕ ИМЕЮ**

ЧИСЛО, МЕСЯЦ, ГОД: _____ ПОДПИСЬ: _____

ГАРАНТИЙНЫЙ ТАЛОН

НАСОС ПОВЫСИТЕЛЬНЫЙ С МОКРЫМ РОТОРОМ

Количество, шт. _____

Дата продажи _____
(число, месяц, год)

Продавец (поставщик) _____
(подпись или штамп)

С условиями согласен _____
(подпись покупателя)

**ГАРАНТИЙНЫЙ СРОК –
2 ГОДА С ДАТЫ ПРОДАЖИ**

Штамп торгующий
(поставляющей)
организации