

**OGiNT**  
ОТОПИТЕЛЬНОЕ ОБОРУДОВАНИЕ

# ПАСПОРТ

НАСОСЫ ДРЕНАЖНЫЕ  
И ФЕКАЛЬНЫЕ  
ПОГРУЖНЫЕ

НАПРЯЖЕНИЕ: 220В



**ПРОИЗВОДИТЕЛЬ:** TIANJIN STREAMPUMPS INDUSTRY CO., LTD

**АДРЕС ПРОИЗВОДИТЕЛЯ:** NO.17, XEDA JIMEI IND. PARK XIQING ECONOMIC DEVELOPMENT AREA, TIANJIN, CHINA

**СТРАНА ПРОИЗВОДИТЕЛЯ:** КИТАЙ

## **1. МОДЕЛИ**

- 1.1. 215-2974 Насос дренажный DPC-250 230В Ogint.
- 1.2. 215-2975 Насос дренажный DPC-400 230В Ogint.
- 1.3. 215-2976 Насос дренажный DPC-550 230В Ogint.
- 1.4. 215-2977 Насос дренажный DPC-750 230В Ogint.
- 1.5. 215-2978 Насос дренажный DPC-900 230В Ogint.
- 1.6. 215-2979 Насос фекальный DPD-400 230В Ogint.
- 1.7. 215-2980 Насос фекальный DPD -550 230В Ogint.
- 1.8. 215-2981 Насос фекальный DPD -750 230В Ogint.
- 1.9. 215-2982 Насос фекальный DPD -900 230В Ogint.
- 1.10. 215-2983 Насос фекальный DPD -1100 230В Ogint.
- 1.11. 215-2984 Насос фекальный DPS-750 230В Ogint.
- 1.12. 215-2985 Насос фекальный DPS -1100 230В Ogint.

## **2. НАЗНАЧЕНИЕ И ОБЛАСТЬ ПРИМЕНЕНИЯ**

- 2.1. Дренажные насосы OGINT серии DPC погружного типа предназначены:
  - для перекачивания сточных вод без волокон;
  - выкачивания сточных колодцев дождевой воды или из водосточных труб;
  - выкачивания дренажных колодцев.
- 2.2. Фекальные насосы OGINT серии DPD (корпус из пластика) и серии DPS (корпус из нержавеющей стали) погружного типа предназначены:
  - для откачивания дренажных, дождевых и грунтовых вод из затопленных подвальных помещений;
  - отвода фекальных, фильтрационных, отработанных, загрязненных с органическими включениями вод из сточных канав и бассейнов.

### 3. ТЕХНИЧЕСКИЕ ХАРАКТЕРИСТИКИ

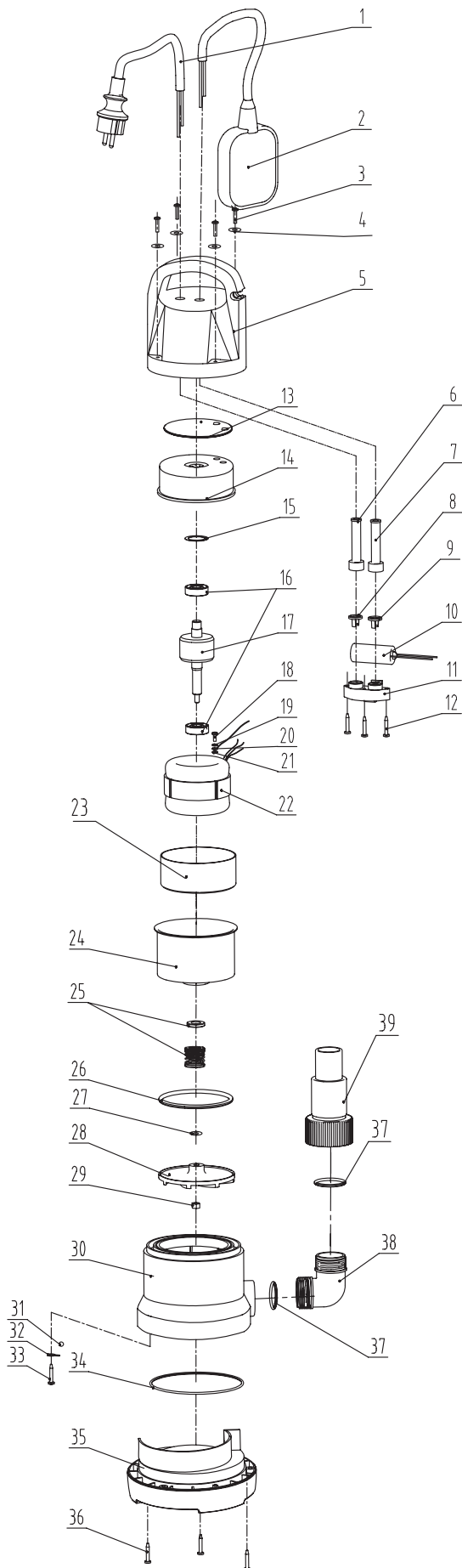
№	Характеристика	Значение
1	Напряжение питания, В	220
2	Частота питания, ГЦ	50
3	Присоединительный размер, мм (дюйм)	25(1"); 32(1 1/4"); 40(1 1/2")
4	Температура перекачиваемой воды, °С	от +1 до +35
5	Тип выключателя	Поплавковый
6	Степень защиты	IP 68
7	Класс защиты	IP 44
8	Длина кабеля, м	8
9	Материал обмотки	Медь
10	Перекачиваемая жидкость	Вода
11	Наличие термозащиты	Да

Характеристики	Модель дренажного насоса				
	DPC-250	DPC-400	DPC-550	DPC-750	DPC-900
Мощность, Вт	250	400	550	750	900
Макс. производительность, л/ч	5500	8000	12000	13500	14500
Макс. напор, м	6	7,5	8,5	9,5	11
Макс. глубина погружения, м	5	7	7	7	7
Макс. размер частиц, мм	5	5	5	5	5
Корпус	Пластик	Пластик	Пластик	Пластик	Пластик

Характеристики	Модель фекального насоса						
	DPD-400	DPD-550	DPD-750	DPD-900	DPD-1100	DPS-750	DPS-1100
Мощность, Вт	400	550	750	900	1100	750	1100
Макс. производительность, л/ч	8000	11000	13500	15000	16000	13500	16500
Макс. напор, м	5	7	8	9	10	8	10
Макс. глубина погружения, м	5	7	8	8	8	8	8
Макс. размер частиц, мм	35	35	35	35	35	35	35
Корпус	Пластик	Пластик	Пластик	Пластик	Пластик	Нж. сталь	Нж. сталь

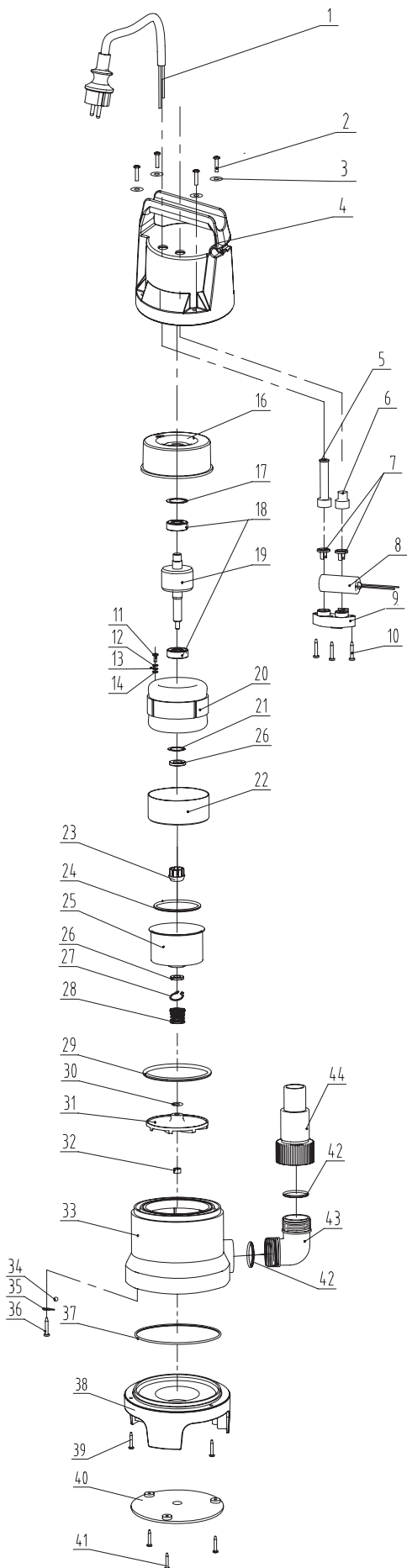
### 3.1. КОНСТРУКЦИЯ И МАТЕРИАЛЫ

#### Дренажный насос OGINT серии DPC



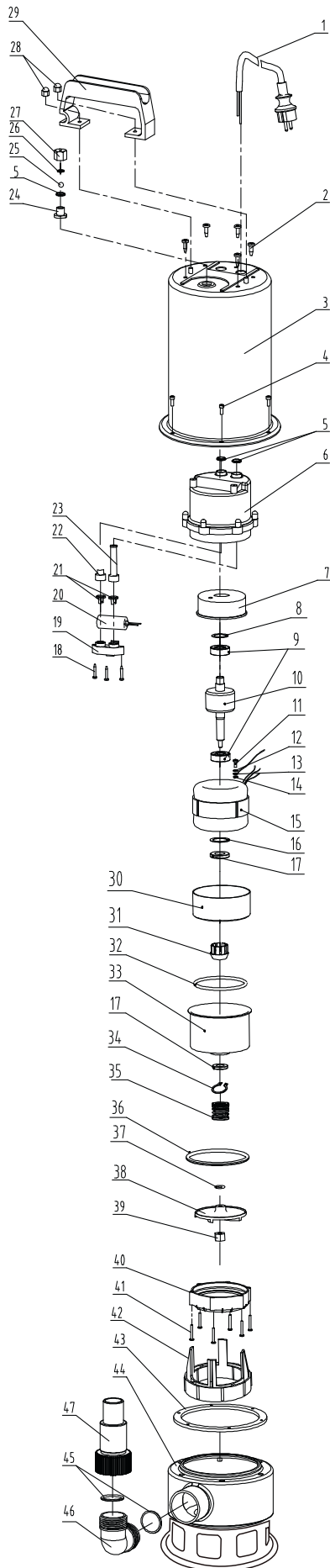
№	Наименование
1	Кабель и штекер
2	Поплавковый выключатель
3	Винт
4	Прокладка из нержавеющей стали
5	Торцевой корпус насоса
6	Оболочка кабеля
7	Оболочка кабеля
8	Обжим кабеля
9	Обжим кабеля
10	Конденсатор
11	Кабельный зажим
12	Винт
13	Изоляционное покрытие
14	Торцевая крышка двигателя
15	Волнообразная шайба
16	Подшипник
17	Ротор
18	Винт
19	Прокладка
20	Провод заземления
21	Прокладка
22	Статор
23	Передняя подкладка
24	Передняя крышка
25	Уплотнительное кольцо
26	Уплотнительное кольцо
27	Прокладка
28	Крыльчатка
29	Гайка
30	Основной корпус насоса
31	Стальной шарик
32	Прокладка
33	Винты
34	Уплотнительное кольцо
35	Основание насоса
36	Винт
37	Уплотнительное кольцо
38	Колено коннектора
39	Переходной коннектор

## Фекальный насос OGINT серии DPD



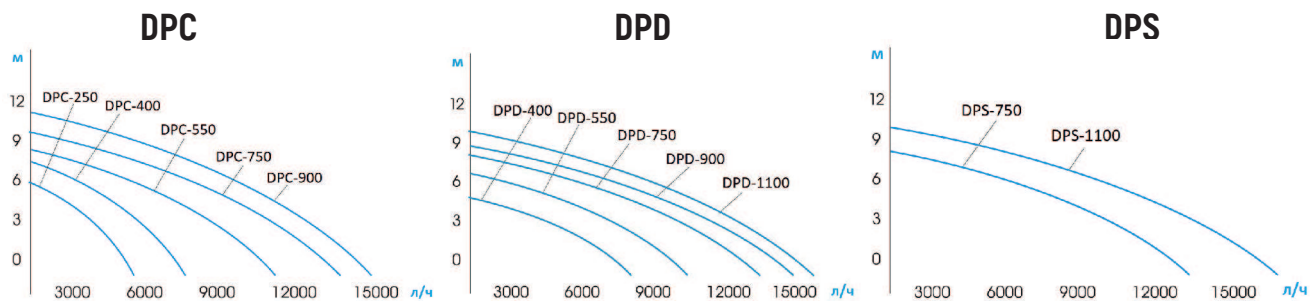
№	Наименование
1	Кабель и штекер
2	Винт
3	Прокладка
4	Корпус насоса
5	Оболочка кабеля
6	Заглушка
7	Обжим кабеля
8	Конденсатор
9	Кабельный зажим
10	Винт
11	Винт
12	Винт
13	Провод заземления
14	Прокладка
15	Торцевая крышка двигателя
16	Волнообразная шайба
17	Подшипник
18	Ротор
19	Статор
20	Прокладка
21	Передняя подкладка
22	Пластиковые кольца
23	Уплотнительное кольцо
24	Передняя крышка
25	Манжетное уплотнение
26	Стопорное кольцо
27	Механическое уплотнение
28	Уплотнительное кольцо
29	Прокладка
30	Крыльчатка
31	Гайка
32	Корпус насоса
33	Стальной шарик
34	Прокладка
35	Винт
36	Уплотнительное кольцо
37	Нижнее основание насоса
38	Винт
39	Основа
40	Винт
41	Уплотнительное кольцо
42	Коленчатый коннектор
43	Переходной коннектор
44	Кабель и штекер

## Фекальный насос OGINT серии DPS

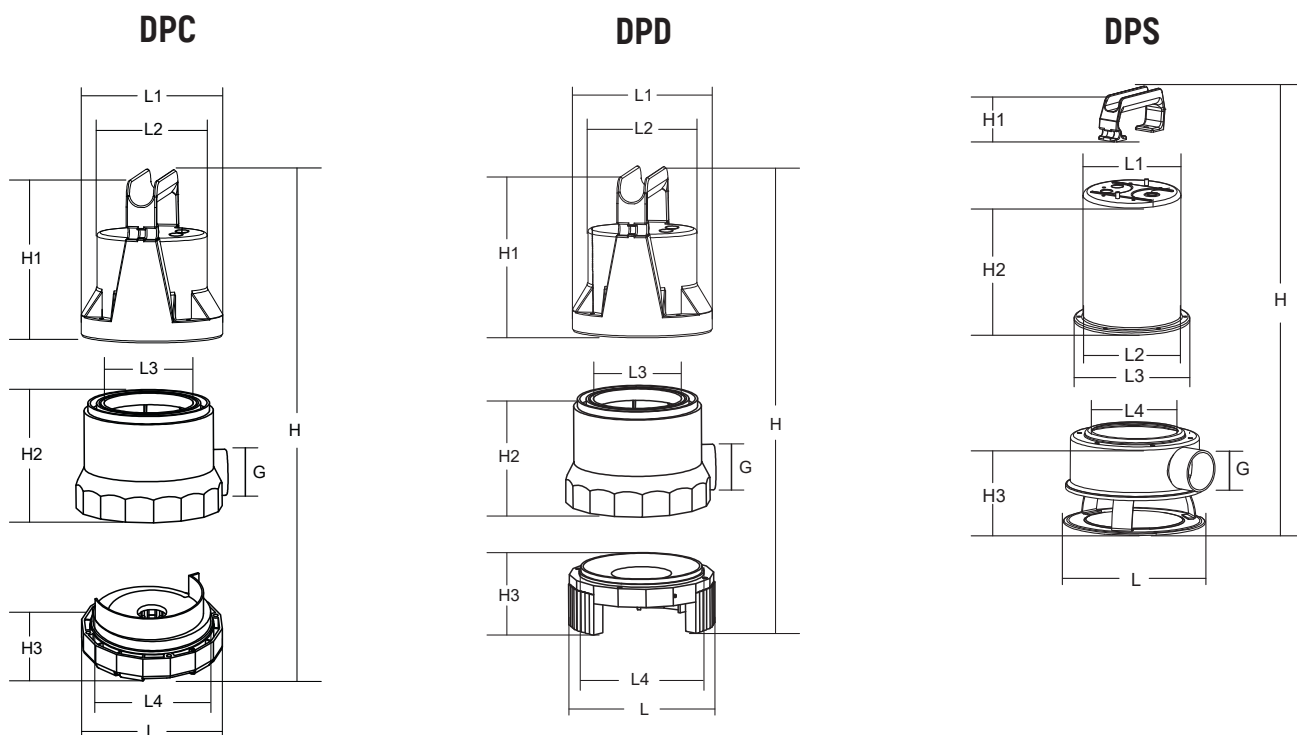


№	Наименование
1	Кабель и штекер
2	Винт
3	Основной корпус насоса
4	Винт
5	уплотнительное кольцо
6	Корпус насоса
7	Торцевая крышка двигателя
8	Волнообразная шайба
9	Подшипник
10	Ротор
11	Винт
12	Винт
13	Провод заземления
14	Прокладка
15	Статор
16	Фиксатор подшипника
17	Уплотнительное кольцо
18	Винт
19	Кабельный зажим
20	Конденсатор
21	Обжим кабеля
22	Оболочка кабеля
23	Оболочка кабеля
24	Вентиляционное отверстие
25	Стальной шарик
26	Прокладка
27	Гайка
28	Гайка
29	Ручка
30	Передняя подкладка
31	Пластиковое кольцо
32	Уплотнительное кольцо
33	Передняя крышка
34	Стопорное кольцо
35	Механическое уплотнение
36	Уплотнительное кольцо
37	Прокладка
38	Крыльчатка
39	Гайка
40	Плунжерное кольцо
41	Винт
42	Прокладка
43	Прокладка
44	Основание насоса
45	Уплотнительное кольцо
46	Коленчатый коннектор
47	Переходной коннектор

### 3.2. НАПОРНО-РАСХОДНЫЕ ХАРАКТЕРИСТИКИ



### 3.3. НАПОРНО-РАСХОДНЫЕ ХАРАКТЕРИСТИКИ



Модель насоса	Характеристики, мм									
	G	L	L1	L2	L3	L4	H	H1	H2	H3
DPC-250	1 1/2"	157	131,7	103	92,7	132,2	283	150	103	30
DPC-400	1 1/2"	157	131,7	103	92,7	132,2	301	150	103	30
DPC-550	1 1/2"	157	131,7	103	92,7	132,2	301	150	121	30
DPC-750	1 1/2"	157	131,7	103	92,7	132,2	301	150	121	30
DPC-900	1 1/2"	157	131,7	103	92,7	132,2	301	150	121	30
DPD-400	1 1/2"	157	131,7	103	92,7	132,2	303	150	103	50
DPD-550	1 1/2"	157	131,7	103	92,7	132,2	321	150	121	50
DPD-750	1 1/2"	157	131,7	103	92,7	132,2	321	150	121	50
DPD-900	1 1/2"	157	131,7	103	92,7	132,2	321	150	121	50
DPD-1100	1 1/2"	157	131,7	103	92,7	132,2	354	150	154	50
DPS-750	1 1/2"	163	126,8	125,2	152	122,8	332	55	157	120
DPS-1100	1 1/2"	163	126,8	125,2	152	122,8	345	55	170	120



## 4. МОНТАЖ, ПОДКЛЮЧЕНИЕ И ЭКСПЛУАТАЦИЯ

- Монтаж насосов OGINT и их электрические подключения рекомендовано производить квалифицированными специалистами, обладающими соответствующими техническими знаниями и навыками.
- Насосы не требуют специального технического обслуживания, при этом для того, чтобы гарантировать длительный срок службы и корректную работу оборудования, необходимо придерживаться параметров, изложенных в данном паспорте.
- Во избежание ошибок и несчастных случаев, убедитесь, что все лица, использующие устройство, внимательно ознакомились с условиями его работы и функциями обеспечения безопасности.
- Внимание! Насосы нельзя использовать в прудах, бассейнах при наличии там людей, а также для перекачки углеводородов (бензина, дизельного топлива, горючих масел, растворителей и т. д.) в соответствии с действующими правилами техники безопасности.
- Внимание! Насос не должен работать без перемещаемой среды! Он должен быть полностью погружен в перекачиваемую жидкость, также следует избегать поступления воздуха (пузырьков) в течение длительного периода времени.
- При неисполнении правил безопасности и нарушении правил эксплуатации возможен отказ в возмещении ущерба и гарантии. Производитель также не несет ответственности за ущерб, причиненный по неосторожности.

### МОНТАЖ

- 4.1. Перед погружением насоса необходимо проверить его работу, включив в электрическую сеть на 5-10 секунд. По возможности следует убедиться, что в месте установки отсутствует песок или твердые отложения (песок и другие абразивные материалы вызывают преждевременный износ и снижение производительности насоса).
- 4.2. Подсоедините напорную магистраль. Гидравлическое соединение с патрубком насоса может быть выполнено металлическими элементами или пластиковыми, как жесткими, так и гибкими. Желательно использовать трубы с внутренним диаметром не менее диаметра нагнетательного патрубка, чтобы избежать снижения производительности насоса и возможных засорений.
- 4.3. Опустите насос в воду, для погружения и подъема насоса используйте веревку или трос, привязанные к его рукоятке. Никогда не используйте шнур питания для подъема насосов. При использовании насосов на максимальной глубине, рекомендуется крепить силовую кабель к напорной трубе хомутами через каждые два метра. Важно, чтобы уровень воды никогда не опускался ниже корпуса самого насоса. Для этого насос оснащен поплавковым выключателем, который необходимо отрегулировать на определенный уровень воды для своевременного включения/отключения насоса. Уровень включения/отключения насоса регулируется изменением вылета поплавкового выключателя относительно места крепления его кабеля на корпусе насоса.



- 4.4. Удостоверьтесь, что объем воды в пределах минимального и максимального значения по отношению к количеству перекачиваемой воды не требует от насоса более 15 включений в час. Удостоверьтесь, что при минимальном уровне воды поплавковый выключатель отключает насос. Если после отключения насоса оставшаяся в трубе напорной магистрали вода сливается обратно в емкость и насос вновь включается, рекомендуется установить на выходе из насоса обратный клапан.

### **ЭЛЕКТРИЧЕСКИЕ ПОДКЛЮЧЕНИЯ**

- 4.5. Двигатели насосов оснащены встроенной тепловой защитой и могут подключаться напрямую к сети. Удостоверьтесь, что напряжение в электросети соответствует указанному в инструкции по эксплуатации, а также выполнено надлежащее заземление.
- 4.6. Место подключения насоса в электрическую сеть должно быть защищено от попадания воды.
- 4.7. При нестабильном напряжении электросети требуется установка стабилизатора напряжения.
- 4.8. При любом повреждении электрического кабеля требуется его замена, а не ремонт.

### **ЭКСПЛУАТАЦИЯ И ТЕХНИЧЕСКОЕ ОБСЛУЖИВАНИЕ**

- 4.9. Для эксплуатации необходимо включить насос в сеть и подождать, пока вода не пойдет из напорной трубы. Если обнаружены какие-либо неисправности в работе, отключить насос от источника питания.
- 4.10. Запуск и остановка насоса может быть осуществлены:
- вручную, подключением кабеля к сети;
  - автоматически, поплавком при повышении уровня воды.
- 4.11. Не допускается:
- работа насоса без расхода воды («на закрытый кран»);
  - погружение насоса на глубину от поверхности воды, превышающую максимальную глубину из таблицы технических характеристик (см.п.3);
  - работа насоса во время нахождения в воде людей и животных;
  - использование насоса для перекачивания горючих, химически активных жидкостей, а также воды, содержащей абразивные вещества и прочие твердые предметы, которые приводят к интенсивному износу рабочих органов, снижению производительности и напора насоса;
  - перекачивание воды с температурой ниже +1°C и выше +35°C;
  - превышение количества включений насоса более чем 15 раз в час;
  - перенос, погружение, поднятие насоса за кабель.
- 4.12. Насосы не требуют специального технического обслуживания.
- 4.13. Основание насоса - кожух с отверстиями, через которые происходит забор воды (фильтр) время от времени, следует контролировать и по необходимости, очищать отверстия во избежание потери эффективности.

- 4.14. При простое насоса в условиях, когда температура опускается ниже 0°C, необходимо убедиться в отсутствии остатков воды, которые, замерзая, могут разрушить элементы насоса.
- 4.15. Если насос использовался с веществами, склонными к оседанию, необходимо промыть его после использования мощной струей воды, чтобы избежать образования отложений или накипи, которые могут снизить его рабочие характеристики.

## **5. УСЛОВИЯ ХРАНЕНИЯ И ТРАНСПОРТИРОВКА**

- 5.1. Изделия должны храниться в упаковке предприятия – изготовителя по условиям хранения 3 по ГОСТ 15150. Консервация по ВЗ-4, ВУ-0 ГОСТ 9.014-78.
- 5.2. Транспортировка изделий должна осуществляться в соответствии с условиями 5 по ГОСТ 15150.

## **6. УТИЛИЗАЦИЯ**

- 6.1. Утилизация изделия (переплавка, захоронение, перепродажа) производится в порядке, установленном Законами РФ от 04 мая 1999 г. № 96-ФЗ «Об охране атмосферного воздуха» (в редакции от 11.06.2021г.), от 24 июня 1998 г. № 89-ФЗ (в редакции от 14.07.2022г.) «Об отходах производства и потребления», от 10 января 2002г. № 7-ФЗ «Об охране окружающей среды» (в редакции от 26.03.2022г.), а также другими российскими и региональными нормами, актами, правилами, распоряжениями и пр., принятыми во исполнение указанных законов.
- 6.2. Содержание благородных металлов: нет.

## **7. ГАРАНТИЙНЫЕ ОБЯЗАТЕЛЬСТВА**

- 7.1. Изготовитель гарантирует соответствие изделия требованиям безопасности, при условии соблюдения потребителем правил использования, транспортировки, хранения, монтажа и эксплуатации.
- 7.2. Гарантия распространяется на все дефекты, возникшие по вине завода-изготовителя.
- 7.3. Гарантия не распространяется на дефекты, возникшие в случаях:
- нарушения паспортных режимов хранения, монтажа, испытания, эксплуатации и обслуживания изделия;
  - ненадлежащей транспортировки и погрузо-разгрузочных работ;
  - наличия следов воздействия веществ, агрессивных к материалам изделия;
  - наличия повреждений, вызванных пожаром, стихией, форс-мажорными обстоятельствами;
  - повреждений, вызванных неправильными действиями потребителя;
  - наличия следов постороннего вмешательства в конструкцию изделия.
- 7.4. Производитель оставляет за собой право внесения изменений в конструкцию, улучшающие качество изделия при сохранении основных эксплуатационных характеристик.

## **8. УСЛОВИЯ ГАРАНТИЙНОГО ОБСЛУЖИВАНИЯ**

- 8.1. Претензии к качеству товара могут быть предъявлены в течение гарантийного срока.
- 8.2. Неисправные изделия в течение гарантийного срока ремонтируются или обмениваются на новые бесплатно.
- 8.3. Затраты, связанные с демонтажом, монтажом и транспортировкой неисправного изделия в период гарантийного срока Покупателю не возмещаются.
- 8.4. В случае необоснованности претензии, затраты на диагностику и экспертизу изделия оплачиваются Покупателем.
- 8.5. Изделия принимаются в гарантийный ремонт (а также при возврате) полностью укомплектованными.

**С УСЛОВИЯМИ УСТАНОВКИ И ЭКСПЛУАТАЦИИ НАСОСА ОЗНАКОМЛЕН(А):  
ПРЕТЕНЗИЙ ПО ТОВАРНОМУ ВИДУ НАСОСА НЕ ИМЕЮ**

ЧИСЛО, МЕСЯЦ, ГОД: \_\_\_\_\_ ПОДПИСЬ: \_\_\_\_\_

# ГАРАНТИЙНЫЙ ТАЛОН

## НАСОСЫ ДРЕНАЖНЫЕ И ФЕКАЛЬНЫЕ ПОГРУЖНЫЕ

Количество, шт. \_\_\_\_\_

Дата продажи \_\_\_\_\_

(число, месяц, год)

Продавец (поставщик) \_\_\_\_\_

(подпись или штамп)

С условиями согласен \_\_\_\_\_

(подпись покупателя)

**ГАРАНТИЙНЫЙ СРОК –  
1 ГОД С ДАТЫ ПРОДАЖИ**

Штамп торгующий  
(поставляющей)  
организации