

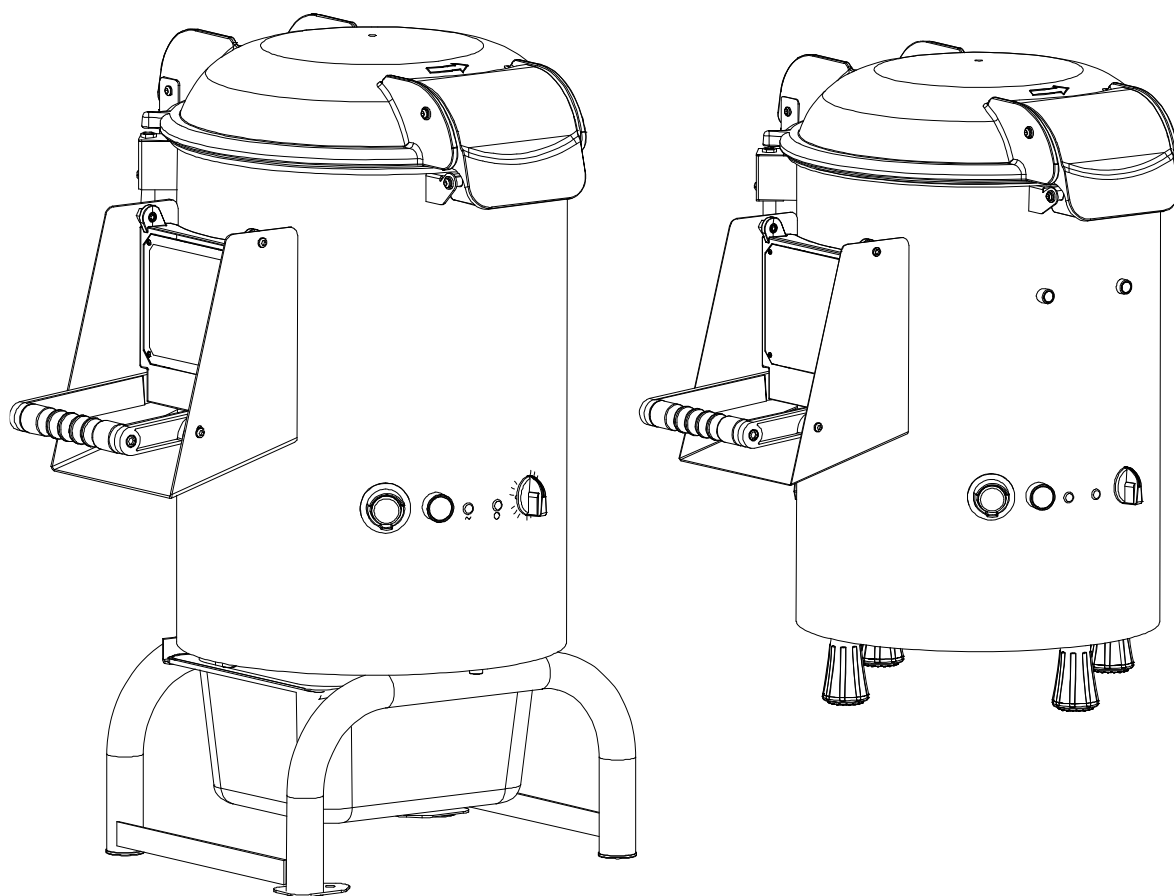
**РУКОВОДСТВО ПО
ЭКСПЛУАТАЦИИ**

Оригинальные указания к

КАРТОФЕЛЕЧИСТКА

VA-PP5ST / VA-PP10SF / VA-PP18SF /

**VA-PP5ST НАСТОЛЬНОГО ИСПОЛНЕНИЯ / VA-
PP10SF НАСТОЛЬНОГО ИСПОЛНЕНИЯ**





Рекомендуется хранить настоящие указания вместе с устройством.

Перед использованием настоящего приспособления следует внимательно ознакомиться с Руководством пользователя.

Уважаемый Покупатель!

Благодарим за приобретение настоящего устройства. Перед началом эксплуатации устройства просим уделить несколько минут и внимательно ознакомиться со следующими указаниями по эксплуатации.

1. ПРЕДПОЛАГАЕМОЕ ИСПОЛЬЗОВАНИЕ

- 1.1** Устройство предназначено для чистки картофеля в ресторанах, столовых и прочих заведениях общественного питания.
- 1.2** Изделие не предназначено для обработки мяса, овощей, фруктов, очистки рыбной чешуи. В противном случае, несанкционированное использование может привести к повреждению аппарата, имущества или к травмам.
- 1.3** Устройство предназначено для коммерческого использования, применения в помещении обученным и опытным персоналом, ознакомленным с настоящими указаниями по эксплуатации.

Номенклатура состоит из 3 различных размеров:

VA-PP5ST (VA-PP5ST Настольного исполнения) / VA-PP10SF (VA-PP10SF Настольного исполнения) / VA-PP18SF

Корпус устройства выполнен из нержавеющей стали, что обеспечивает простоту его очистки и технического обслуживания. Устройство имеет средства обеспечения безопасности, совместимые с применимыми Директивами по безопасности.

2. Правила техники безопасности

2.1 Правила техники безопасности

- 2.1.1** Настоящее устройство предназначено исключительно для коммерческого использования. Его использование в бытовых целях запрещено.
- 2.1.2** Устройство необходимо использовать исключительно для целей, для которых оно предназначено и спроектировано. Изготовитель не несёт ответственность в отношении каких-либо повреждений, вызванных ненадлежащей эксплуатацией и нецелевым применением.
- 2.1.3** Исключите нахождение устройства и электрической вилки рядом с водой и прочими жидкостями. В случае попадания устройства в воду, немедленно извлеките вилку из розетки и исключите использование устройства до проверки сертифицированным сервисным инженером. Несоблюдение данных указаний

может привести к риску для жизни.

2.1.4 Открывать корпус устройства самостоятельно запрещено.

2.1.5 Запрещено вставлять/ вкладывать какие-либо предметы в корпус устройства.

1.1.6 Запрещено прикасаться к вилке мокрыми или влажными руками.

2.1.7 Опасность поражения электрическим током! Пытаться выполнять ремонт устройства самостоятельно запрещено. В случае неисправной работы, ремонт должен выполнять только квалифицированный персонал.

2.1.8 Использование повреждённого устройства запрещено! При наличии повреждения устройства, отсоедините его от электросети и свяжитесь с компанией-продавцом.

2.1.9 Погружение электродеталей устройства в воду или иные жидкости запрещено. Запрещено держать устройство под проточной водой.

2.1.10 На регулярной основе производите осмотр и проверку электровилки и шнура питания на предмет наличия повреждений. Если электровилка или шнур питания повреждены, необходимо произвести их замену сервисным инженером или лицами с аналогичной квалификацией во избежание получения повреждений или травм.

2.1.11 Убедитесь, что шнур питания не соприкасается с острыми или горячими предметами и исключите присутствие открытого огня вблизи шнура питания. Для извлечения вилки из розетки необходимо держать за вилку, но не за шнур питания.

2.1.12 Убедитесь, что шнур питания (или удлинитель) располагается таким образом, чтобы исключить возможность спотыкания.

2.1.13 Необходимо обеспечить, чтобы устройство эксплуатировалось только под присмотром.

2.1.14 До тех пор, пока электровилка находится в розетке, устройство подключено к источнику питания.

2.1.15 Перед тем, как извлечь электровилку из розетки, отключите питание устройства.

2.1.16 Запрещено носить устройство, держа за шнур питания.

2.1.17 Использование каких-либо дополнительных устройств, которые не поставлялись вместе с устройством, запрещено.

2.1.18 Подключать устройство к сети электропитания разрешено только если напряжение и частота тока, указанные на заводской табличке устройства, соответствуют характеристикам сети электрического питания.

2.1.19 Подключать электровилку следует к электрической розетке, к которой обеспечен легкий доступ таким образом, чтобы в случае аварии устройство можно было немедленно обесточить. Для полного обесточивания устройства вытяните электровилку из электророзетки.

2.1.20 Перед отключением электровилки необходимо отключать питание устройства.

2.1.21 Использовать дополнительное оборудование и приспособления, кроме рекомендованных изготовителем, запрещено. Невыполнение вышеуказанного требования может вызывать риск безопасности оператора и риск повреждения устройства. Использовать необходимо исключительно оригинальные детали и дополнительные приспособления.

2.1.22 Настоящее устройство не предназначено для использования лицами (в т.ч. детьми) с ограниченными физическими, сенсорными или умственными возможностями, либо лицами с недостаточным уровнем опыта и знаний.

2.1.23 Использование настоящего устройства детьми запрещено при любых обстоятельствах.

2.1.24 Устройство и электрошнур устройства должны находиться вне зоны доступа детей.

2.1.25 Необходимо обесточивать, отключать устройство от электросети, если оно оставлено без присмотра или не используется, а также перед сборкой, разборкой или очисткой.

2.1.26 Во время использования запрещено оставлять устройство без присмотра.

2.2 Особые правила техники безопасности

2.2.1 Устройство предназначено для коммерческого использования, применения в помещении обученным и опытным персоналом, ознакомленным с настоящими указаниями по эксплуатации.

2.2.2 Устройство предназначено для обработки продуктов питания в ресторанах, столовых и подобных заведениях общественного питания.

2.2.3 Любой другой тип использования может привести к повреждению устройства или травмам.

2.2.4 Запрещено устанавливать устройство на нагретой поверхности (газовая, электрическая, древесноугольная плита и пр.) Держать устройство необходимо вдали от любых горячих поверхностей и открытого огня. Эксплуатацию устройства необходимо осуществлять на ровной, устойчивой, чистой, термостойкой и сухой поверхности.

2.2.5 Опасность получения травмы! Во время эксплуатации или очистки необходимо проявлять осторожность. При необходимости используйте защитные перчатки (не поставляются).

2.2.6 Осторожно! При необходимости уложите шнур питания безопасно таким образом, чтобы исключить ненамеренное спотыкание и падение.

2.2.7 Использовать устройство следует только если оно надлежащим образом собрано.

2.2.8 Данное устройство не предназначено для эксплуатации посредством внешнего таймера или отдельной системы дистанционного управления.

2.2.9 Запрещено обходить любые средства автоблокировки на устройстве.

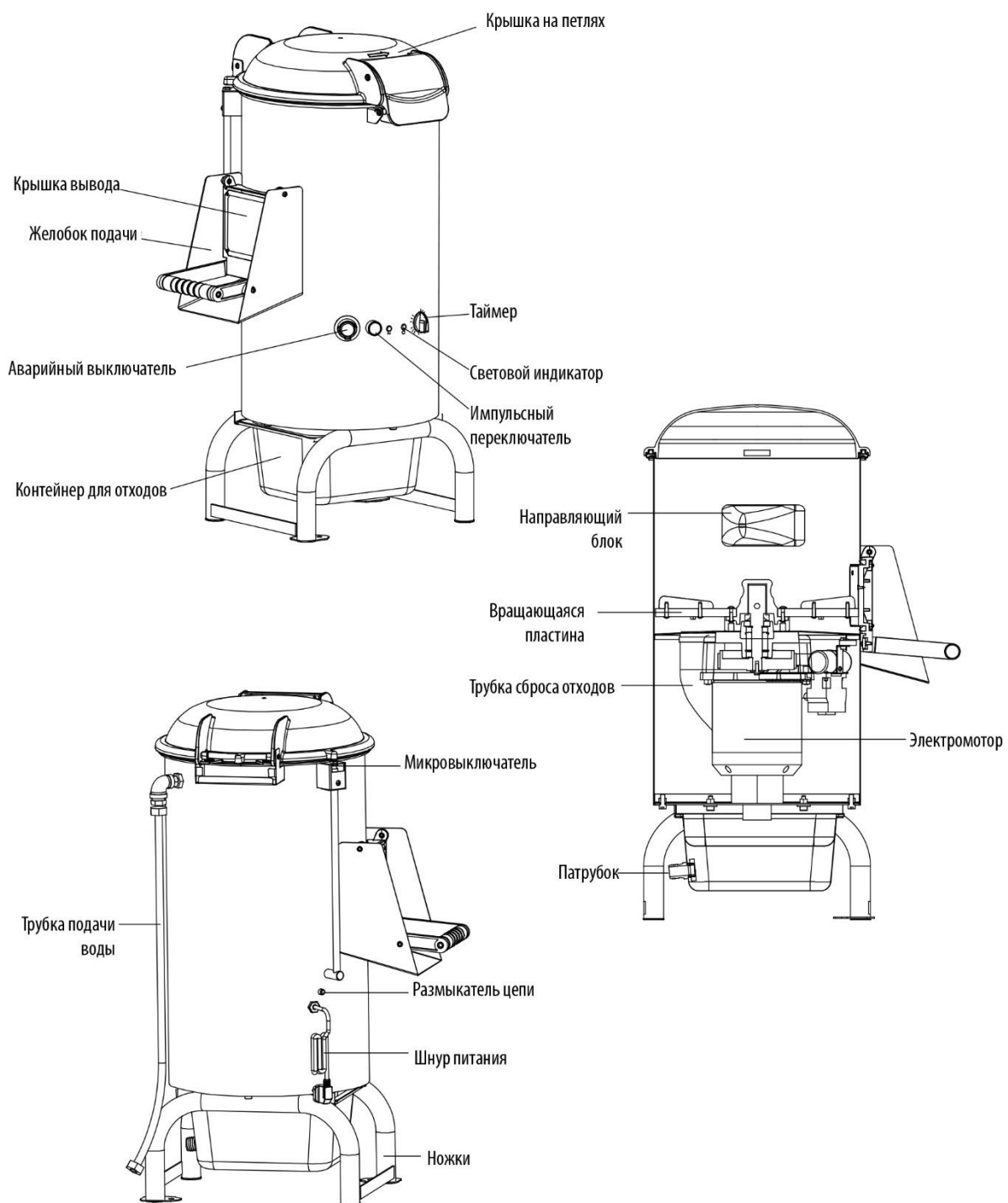
- 2.2.10 ВНИМАНИЕ:** НЕОБХОДИМО обесточивать устройство и отключать от электросети перед выполнением очистки, технического обслуживания или хранения.
- 2.2.11 ВНИМАНИЕ:** ЗАПРЕЩЕНО приближать руки, длинные волосы и одежду к подвижным деталям.
- 2.2.12 ВНИМАНИЕ:** Проявляйте особую осторожность при работе с вращающейся пластиной. При необходимости используйте защитные перчатки (не поставляются).
- 2.2.13** Во время использования обеспечивайте расстояние вокруг устройства не менее 15 см для целей вентиляции.
- 2.2.14** Обмыв устройства водой или направленной струёй воды запрещён. Обмыв водой может привести к протеканию в устройство и увеличить опасность поражения электрическим током. Промывка деталей в посудомоечной машине не является безопасной.
- 2.2.15** Во время работы перемещать устройство запрещено. При перемещении вытащите электрическую вилку устройства из розетки и удерживайте устройство под дно.
- 2.2.16** По причине большого веса, при перемещении или перевозке устройства необходимо соблюдать особые меры предосторожности. Необходимо осуществлять перемещение силами, как минимум, 2 лиц или для помощи использовать тележку. Перемещение устройства выполнять медленно, осторожно, угол наклона не должен превышать 45°.
- 2.2.17** Настоящее устройство снабжено шнуром с заземляющей жилой с вилкой заземления, вилку необходимо вставлять в розетку, которая надлежащим образом установлена и заземлена.

2.3 Установка заземления

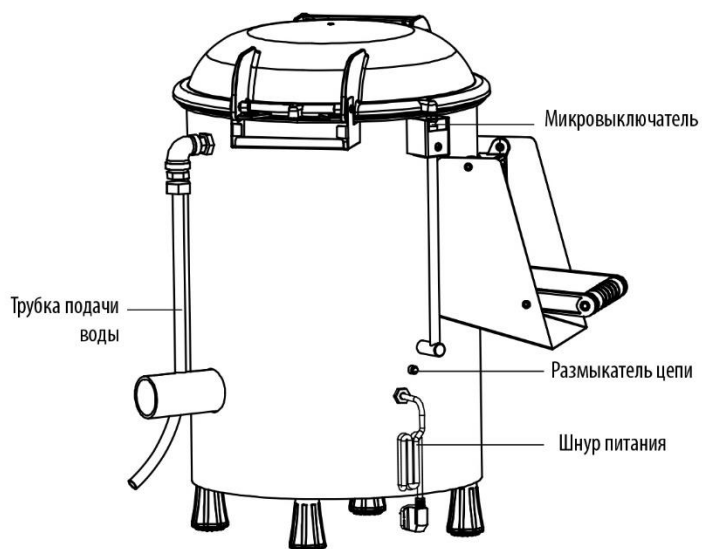
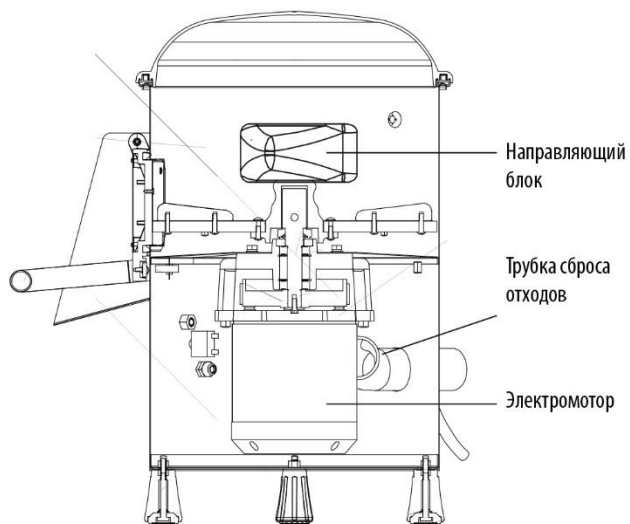
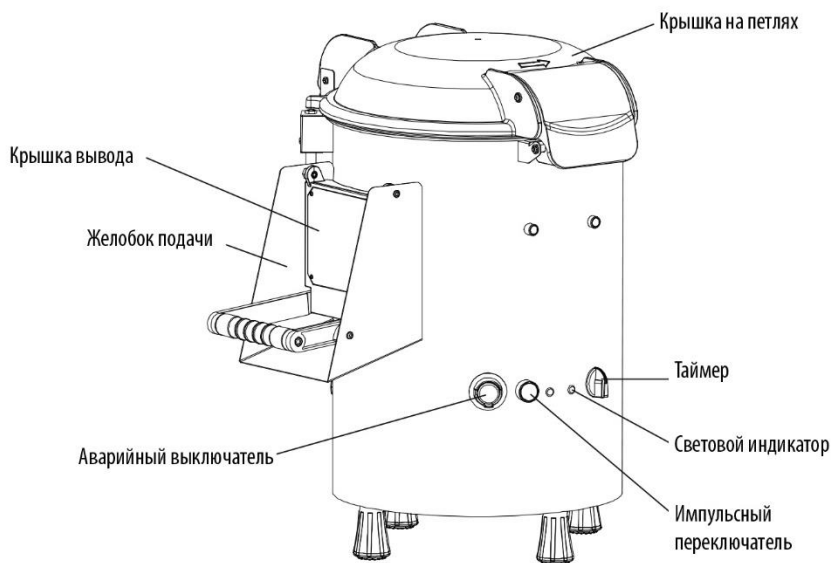
Настоящее устройство классифицируется как класс защиты I и подлежит к подключению к проводу заземления. Заземление снижает риск поражения электрическим током путем установки провода сброса электрического тока. Настоящее устройство снабжено шнуром с заземляющей жилой с вилкой заземления. Вилку необходимо вставлять в розетку, которая надлежащим образом установлена и заземлена.

3. ОПИСАНИЕ ИЗДЕЛИЯ

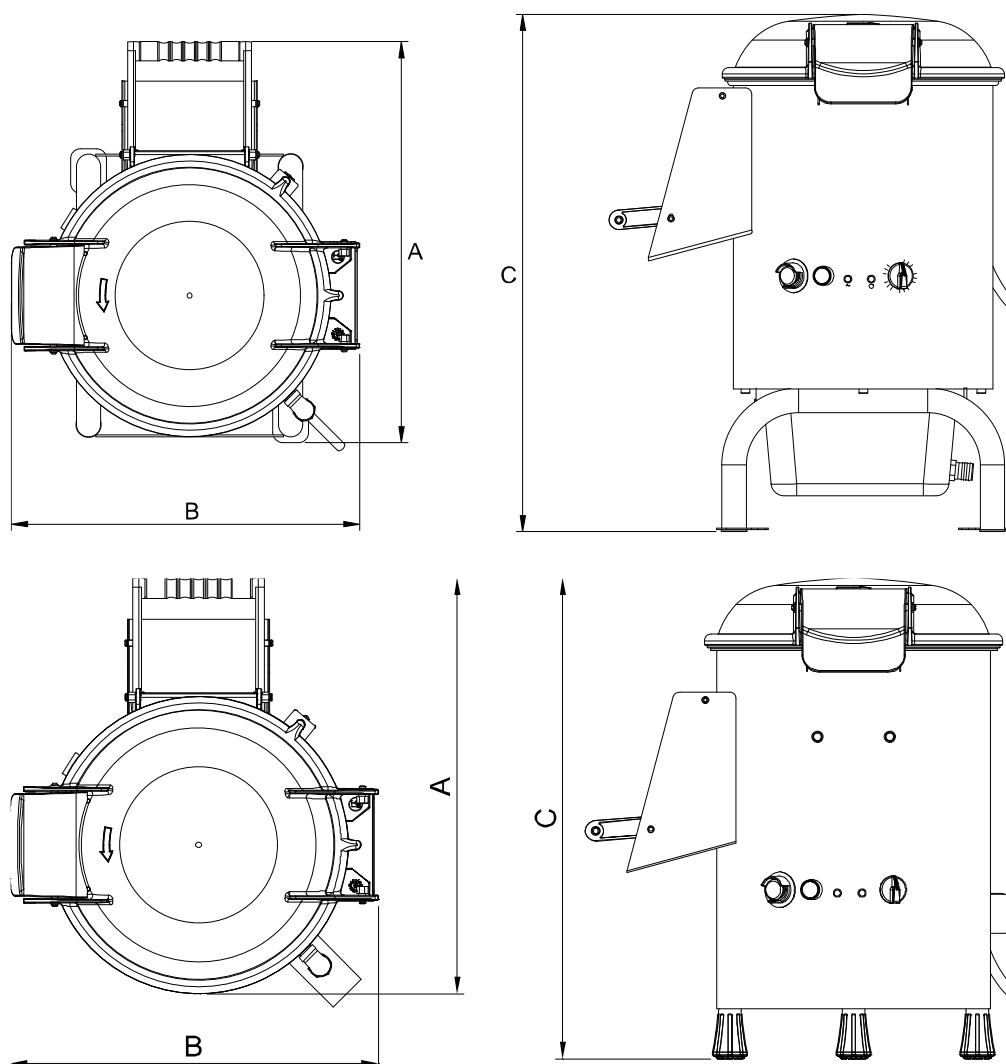
3.1 Описание конструктивных элементов VA-PP5ST / VA-PP10SF / VA-PP18SF



VA-PP5ST НАСТОЛЬНОГО ИСПОЛНЕНИЯ / VA-PP10SF НАСТОЛЬНОГО ИСПОЛНЕНИЯ



3.2 Основные технические параметры



Модель	Напряжение	Мощность (W)	Объём	А (Д, мм)	В (Ш, мм)	С (В, мм)
VA-PP5ST	220-240V~ 50/60Hz 100V~ 60Hz	550	5кг/12л	622	540	802
VA-PP10SF		750	10кг/22л	622	540	857
VA-PP18SF		1100	18кг/28л	622	540	997
VA-PP5ST Настольного исполнения		550	5кг/12л	612	540	653
VA-PP10SF Настольного исполнения		750	10кг/22л	612	540	708

4. ВВЕДЕНИЕ

4.1 Подготовка к первому использованию

- 4.1.1** Убедитесь, что устройство не повреждено. В случае какого-либо повреждения, немедленно свяжитесь с поставщиком и НЕ осуществляйте использование устройства.
- 4.1.2** Удалите весь упаковочный материал и защитную плёнку (если применимо). Сохраните упаковку для будущего хранения.
- 4.1.3** Рекомендации по очистке устройства, см.: 4.7 Очистка.
- 4.1.4** Если не указано иное, выполните установку устройства на ровную и устойчивую поверхность.
- 4.1.5** Убедитесь в наличии достаточного расстояния вокруг устройства для вентиляции.
- 4.1.6** Выполните установку устройства таким образом, чтобы всегда имелся подход к вилке электропитания.
- 4.1.7** Изделие подлежит использованию только обученным персоналом с отличным знанием стандартов техники безопасности, содержащихся в настоящем Руководстве.
- 4.1.8** Если необходима заменяемость персонала, заранее обеспечьте обучение.
- 4.1.9** Убедитесь, что номинальная мощность в сети соответствует техническим показателям, напечатанным на заводской табличке с паспортными данными.
- 4.1.10** Убедитесь, что устройство подсоединено к системе заземления.
- 4.1.11** Даже при условии наличия средств техники безопасности на устройстве, избегайте сближения вращающихся деталей с руками; запрещено прикасаться к изделию мокрыми или влажными руками.
- 4.1.12** Перед выполнением каких-либо операций по очистке или техническому обслуживанию, вытащите вилку изделия из розетки электросети.
- 4.1.13** Запрещён обмыв струёй воды высокого давления.
- 4.1.14** На регулярной основе проверяйте состояние силового кабеля. Не оставляйте силовой кабель без присмотра во время регулярной проверки состояния силового кабеля. Запрещено оставлять силовой кабель в контакте с горячими или острыми поверхностями, запрещено тянуть за кабель, чтобы вытащить вилку из розетки электропитания.
- 4.1.15** При возникновении какой-либо проблемы или ошибок в работе, настоятельно рекомендуем оператору обратиться в центр постпродажного обслуживания. Запрещено выполнять разбор изделия или замену деталей на неоригинальные.

4.2 Изготовитель не будет нести ответственность в отношении следующих случаев:

- 4.2.1** Несанкционированное вмешательство в работу устройства или средства

техники безопасности установлены неуполномоченным персоналом.

4.2.2 Если замена комплектующих изделий произведена на неоригинальные детали.

4.2.3 При невыполнении указаний в настоящем Руководстве.

4.2.4 Если поверхности изделия обрабатываются неподходящим веществом или раствором.

4.3 Средства техники безопасности

4.3.1 Микровыключатель: Микровыключатель снабжён магнитным механизмом.

Изделие останавливается автоматически, когда верхняя крышка или крышка выхода продукции открыта во время работы.

4.3.2 Аварийный выключатель: В случае нештатной ситуации (например, блокировка, нештатная вибрация или шум и пр.), немедленно нажмите выключатель. Устройство будет остановлено. Все прочие кнопки / выключатели деактивированы до сброса аварийного выключателя.

Примечание: Для сброса аварийного выключателя, проверните его по часовой стрелке, пока он не перейдёт в исходное положение.

4.3.3 Выключатель защиты от сверхтока (Размыкатель цепи): Выключатель предназначен для защиты электрической цепи от повреждения, вызванного избыточным током в результате перегрузки или короткого замыкания. Выключатель прерывает ток после обнаружения неисправности.

Примечание: Для перезагрузки выключателя, нажмите его после того, как проблема будет решена.

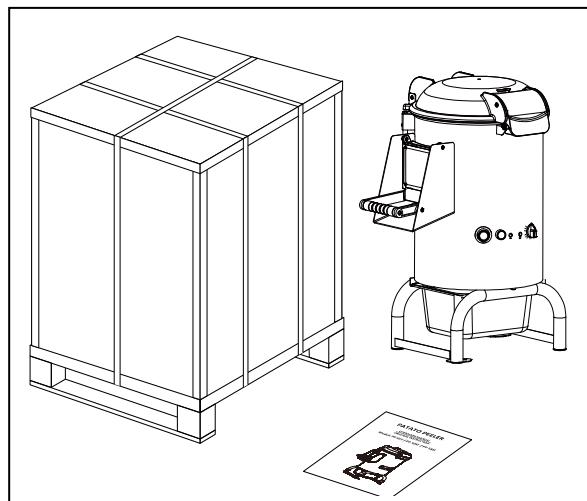
4.4 УСТАНОВКА

4.4.1 Упаковка и распаковка

Для обеспечения безопасности во время транспортировки, изделие упаковано в картонную коробку с фанерным поддоном. Обращаться с картоном необходимо в соответствии с указаниями.

Откройте картон и убедитесь, что все комплектующие находятся в исправном состоянии. Сохраняйте картонную тару для какого-либо демонтажа в будущем.

Для выполнения установки поднимите изделие в соответствии с указаниями и разместите в выбранном месте.



4.4.2 Зона установки

Выбранное рабочее место для установки устройства должно быть достаточно освещено и иметь розетку электрического питания. Рабочее место должно быть достаточно большим, идеально ровным и сухим. Устройство устанавливается в невзрывоопасных условиях. В любом случае, установку следует осуществлять с учётом любых действующих применимых промышленных правил в области техники безопасности.

4.4.3 Электрическое подключение

ОПАСНОСТЬ-ОСТОРОЖНО: Электрическое подключение к электророзетке должен выполнять квалифицированный персонал.

Проверьте эффективность работы системы заземления устройства. Убедитесь, что напряжение в сети (V) и частота (Hz) соответствуют характеристикам устройства (смотрите на табличке с паспортными данными устройства, а также на схеме электрической). Устройство поставляется оборудованным электрокабелем с вилкой. Подключите устройство к настенному рубильнику с дифференциалом.

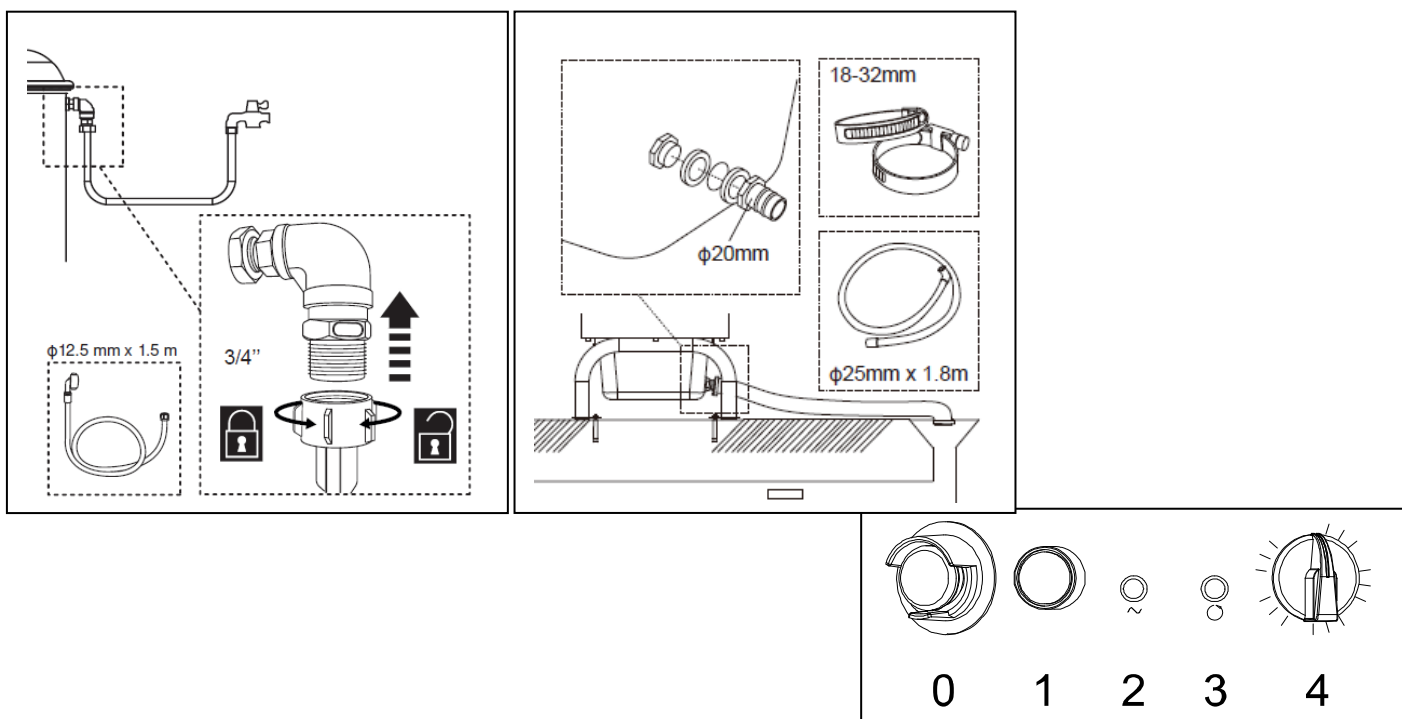
4.4.4 Подключение к системам подачи и стока воды

4.4.4.1 Подсоедините источник воды посредством комплектного шланга (150см) и муфт 3/4". Выполните следующие операции:

- Подсоедините шланг ко входу с обратной стороны устройства.
- Подсоедините другой конец шланга к источнику водоснабжения.

4.4.4.2 С помощью хомута для шланга зафиксируйте сливной шланг к выводу ёмкости отходов. Другой конец сливного шланга подсоединяется к системе слива.

Примечание: Сливной шланг и хомуты для шлангов являются опционными деталями.



4.5 ЭКСПЛУАТАЦИЯ И ОЧИСТКА

4.5.1 Описание элементов управления

4.5.1.1 Световой индикатор подачи питания (2) Сигнальный световой индикатор питания загорится

4.5.1.2 Индикатор работы (3)

Световой индикатор работы загорится

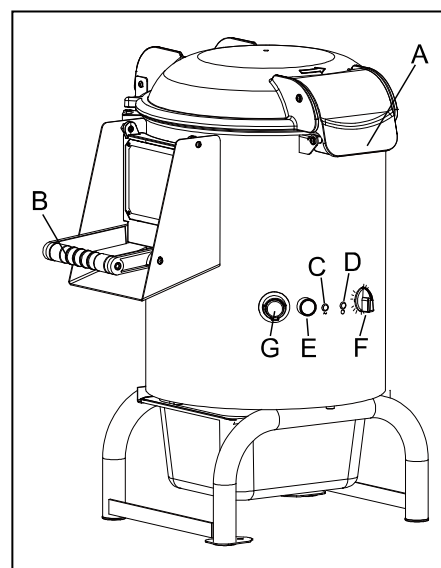
4.5.1.3 Кнопка таймера (4) Поверните кнопку таймера на нужное время работы (0-5 минут). Изделие начнёт работу, а световой индикатор работы (зелёного цвета) загорится. По достижении установленного времени изделие прекратит работу, а световой индикатор работы погаснет.

4.5.1.4 Импульсная кнопка (1)

Подождите до полной остановки работы изделия, откройте крышку вывода готовой продукции и нажмите импульсную кнопку для вывода очищенного картофеля.

Примечание: Во время процесса очистки картофеля нажимать импульсную кнопку запрещено.

4.5.1.5 Аварийный выключатель (0)



4.6 Использование устройства

Откройте прозрачную крышку, потянув за ручку А до щелчка и открытия.

Вставьте диск и загрузите ёмкость обрабатываемым продуктом. Закройте крышку и убедитесь, что окошко вывода В заблокировано. Включите выключатель. Загорится сигнальный индикатор питания белого цвета С.

Произведите пуск изделия, повернув кнопку-таймер F на требуемую длительность рабочего цикла, загорится световой индикатор работы D зелёного цвета.

Убедитесь, что вода для обмыва поступает.

Изделие остановится автоматически, а световой индикатор зелёного цвета отключится по окончании установленного рабочего цикла.

Для извлечения готового продукта откройте выводное окошко В, предварительно подставив контейнер под него. Затем нажмите импульсную нажимную кнопку Е, чтобы активировать холостое вращение диска. В то же время удерживайте выводное окошко, чтобы продукт извлекался самостоятельно, без касания.

ОПАСНОСТЬ-ОСТОРОЖНО: ЗАПРЕЩЕНО засовывать руку внутрь выходного окошка, чтобы помочь выходу готовой продукции. В случае возникновения какого-либо несчастного случая немедленно нажмите кнопку аварийного останова.

4.7 Очистка

- 4.7.1** После каждого использования производите очистку устройства.
- 4.7.2** Перед очисткой или техническим обслуживанием изделия отключите его и вытащите вилку из розетки, а также оставьте до полного остывания.
- 4.7.3** Запрещено производить очистку изделия с помощью металлической мочалки, сильных химикатов, абразивных или токсических веществ, поскольку они могут повредить поверхность изделия и представлять опасность для здоровья.
- 4.7.4** Во время очистки используйте чистую воду. Убедитесь, что электрические детали/ соединения изделия не становятся мокрыми или влажными.
- 4.7.5** Очистка электрических деталей, например, выключателя, кнопки, кнопки таймера и пр., с помощью водяных струй под высоким давлением или чрезвычайно горячего пара запрещена.
- 4.7.6** Вытирайте внешнюю часть изделия не реже одного раза в месяц с помощью мягкой влажной ветоши и, в случае необходимости, с небольшим количеством мягкого моющего средства. Также, каждый раз после использования непременно следует тщательно вытирать верхнюю крышку (в т.ч. набивку), желобок подачи и контейнеры. Протрите мягкой сухой ветошью.
- 4.7.7** Откройте верхнюю крышку и извлеките рабочую пластину картофелечистки из камеры очистки. Произведите очистку рабочей пластины картофелечистки и камеры картофелечистки. Далее, промойте их чистой водой.
- 4.7.8** Изделие можно повторно использовать или хранить только после полного высыхания.

Примечание 1: После каждого рабочего цикла рекомендуется извлекать пластину картофелечистки и проверять трубку сброса отходов на предмет образования пробки.

Примечание 2: **Пластина картофелечистки не подходит для мытья в посудомоечной машине.**

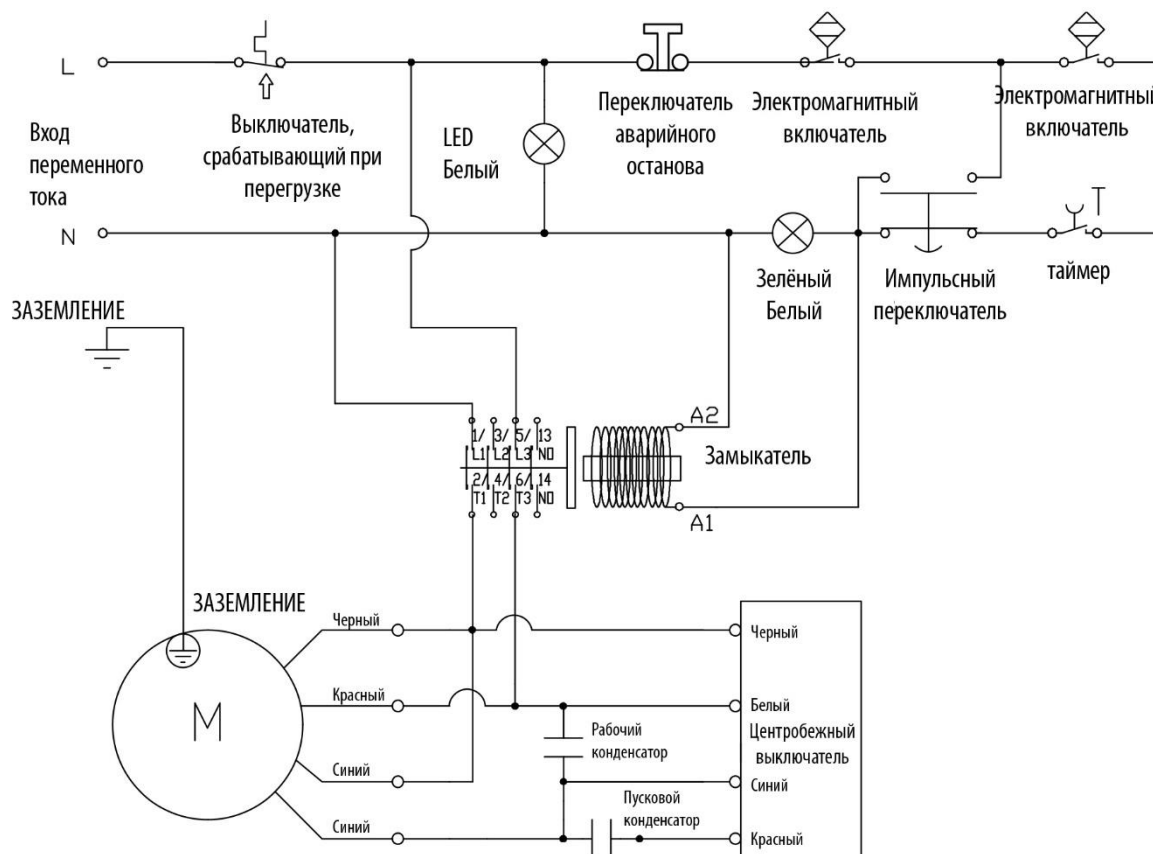
4.8 Хранение

- 4.8.1** Перед повторной сборкой убедитесь, что все детали сухие. Перед отправкой в хранение, удалите все пищевые остатки с устройства (в т.ч. с чаши), отключите устройство от источника питания и тщательно очистите устройство и его оборудование.
- 4.8.2** Отсоедините устройство от источника подачи воды и шланга водоотведения.
- 4.8.3** Хранение устройства осуществлять в сухом, защищённом месте при комнатной температуре и вне зоны доступа детей.

4.8.4 Во избежание появления запаха или плесени держите верхнюю крышку открытой.

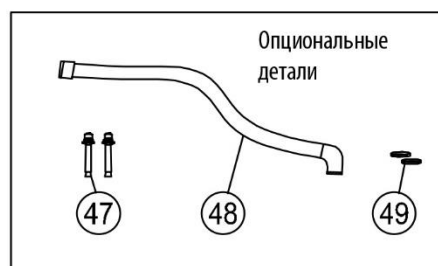
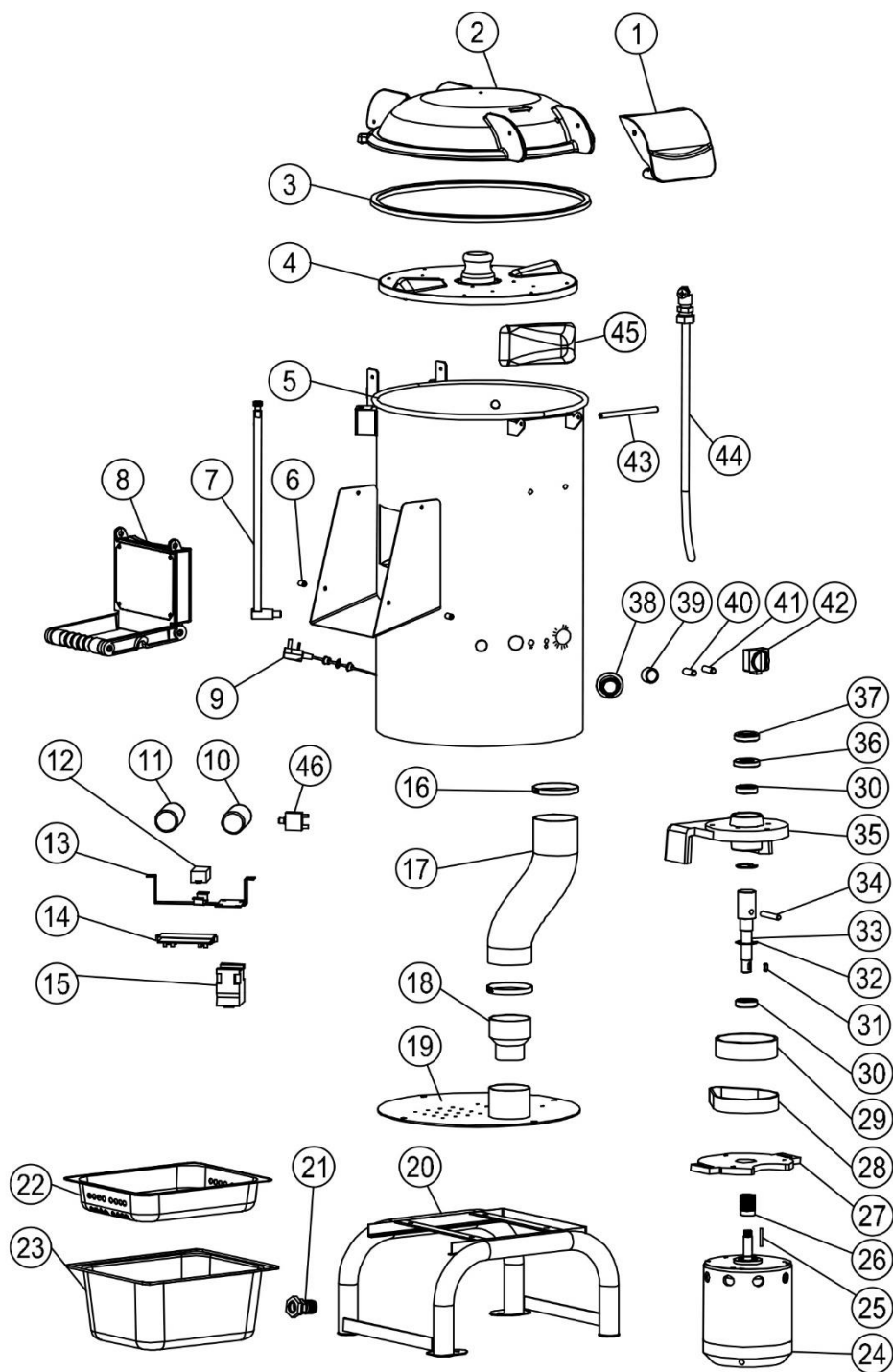
4.8.5 Для обеспечения защиты устройства от пыли, накройте его ветошью, обеспечивающей циркуляцию воздуха внутри устройства.

5. Схема электрическая



6. ПЕРСПЕКТИВНОЕ ИЗОБРАЖЕНИЕ С ПРОСТРАНСТВЕННЫМ РАЗДЕЛЕНИЕМ ДЕТАЛЕЙ

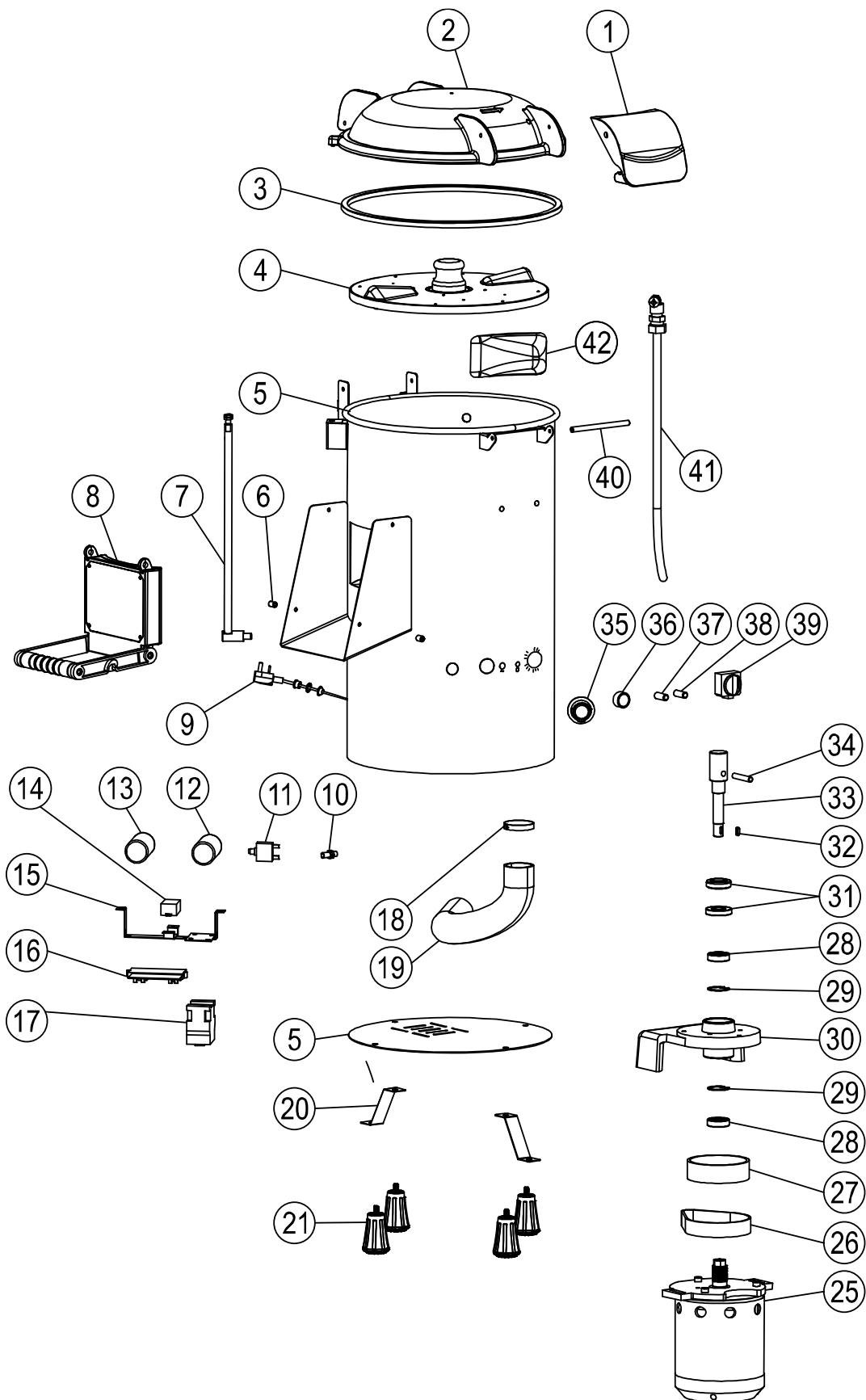
6.1 VA-PP5ST / VA-PP10SF / VA-PP18SF



Ведомость запасных частей к VA-PP-ST(F)

Деталь №	Название на английском языке	Деталь №	Название на английском языке
1	Запирающая пластина	26	Закрепленный ролик
2	Крышка на петлях	27	Пластина регулировки электромотора
3	Уплотнительное кольцо	28	Ремень
4	Вращающаяся пластина	29	Колесо ременной передачи
5	Барабан из нержавеющей стали	30	Подшипник 6004
19	Плита основания	31	Шпонка на лыске
6	Выступающий штифт	32	Упорное кольцо типа С
7	Проволочная трубка	33	Выходной вал
8	Крышка вывода	34	Штифт фиксирования положения
9	Шнур питания	35	Пластина фиксации электромотора
10	Рабочий конденсатор 35uF	36	Керамическое кольцо
11	Пусковой конденсатор 150uF	37	Уплотнительное кольцо
12	Центробежный выключатель	38	Переключатель аварийного останова
13	Скоба печатной платы	39	Импульсный переключатель
14	Печатная плата	40	Красный световой индикатор
15	Реле	41	Зелёный световой индикатор
16	Зажим шланга	42	Таймер
17	Трубка сброса отходов	43	Штифт цоколя
18	Муфта трубы сброса	44	Трубка подачи воды
20	Опорный кронштейн	45	Направляющий блок
21	Переходник	46	Выключатель защиты от сверхтока
22	Ситовый контейнер	47	Распорный болт (Опциональная деталь)
23	Контейнер для отходов	48	Сливной шланг (Опциональная деталь)
24	Электромотор	49	Зажим шланга (Опциональная деталь)
25	Шпонка на лыске		

6.2 VA-PP5ST НАСТОЛЬНОГО ИСПОЛНЕНИЯ / VA-PP10SF
НАСТОЛЬНОГО ИСПОЛНЕНИЯ



Ведомость запасных частей к VA-PP-ST(F) НАСТОЛЬНОГО ИСПОЛНЕНИЯ

Деталь №	Название на английском языке	Деталь №	Название на английском языке
1	Запирающая пластина	20	Крепёжная деталь
2	Крышка на петлях	21	Ножка
3	Уплотнительное кольцо	25	Электромотор
4	Вращающаяся пластина	26	Ремень
5	Барабан из нержавеющей стали + Плита основания	27	Колесо ременной передачи
19	Выступающий штифт	28	Подшипник 6004
6	Проволочная трубка	29	Упорное кольцо типа С
7	Крышка вывода	30	Пластина фиксации электромотора
8	Шнур питания	31	Уплотнительное кольцо
9	Микровыключатель	32	Шпонка на лыске
10	Выключатель защиты от сверхтока	33	Выходной вал
11	Рабочий конденсатор 35uF	34	Штифт фиксирования положения
12	Пусковой конденсатор 150uF	35	Переключатель аварийного останова
13	Центробежный выключатель	36	Импульсный переключатель
14	Скоба печатной платы	37	Белый световой индикатор
15	Печатная плата	38	Зелёный световой индикатор
16	Реле	39	Таймер
17	Зажим шланга	40	Штифт цоколя
18	Трубка сброса отходов	41	Трубка подачи воды