

VANDJORD

TPV

ОДНОСТУПЕНЧАТЫЕ НАСОСЫ ИН-ЛАЙН



TRV

1. Общая информация	2
Применение	2
Перекачиваемые жидкости	2
Диапазон характеристик	3
Электродвигатель	6
2. Конструкция	8
3. Условное типовое обозначение	9
4. Условия эксплуатации	10
Давление в системе и давление испытания	10
Шумовые характеристики TRV	10
Температура окружающей среды и высота монтажа	11
Вязкость	11
5. Перекачиваемые жидкости	11
6. Монтаж	13
7. Фланцы насосов TRV	14
8. Плиты-основания TRV	14
9. Подбор насосов	15
10. Диаграммы характеристик и технические данные	19
TRV 2-полюсный, PN 16, 25	19
TRV 4-полюсный, PN 16	37
TRV 6-полюсный, PN 16	63

TPV

1. Общая информация

В данном каталоге описываются насосы TPV.



Рис. 1 Примеры насосов TPV

Насосы TPV являются одноступенчатыми моноблочными центробежными насосами с патрубками в линию. Насосы оснащаются асинхронными электродвигателями с воздушным охлаждением. Вал насоса и электродвигателя жестко соединены между собой по средством промежуточного (независимого) вала. Насосы оснащаются механическим торцевым уплотнением вала. Конструкция насоса позволяет снять головную часть насоса (двигатель, фонарь и рабочее колесо) для технического или сервисного обслуживания без полного демонтажа насоса с трубопровода. Радиальные и осевые усилия воспринимаются подшипниками электродвигателя, поэтому дополнительные подшипники в насосной части не требуются.

Проточные части насоса и рабочее колесо покрыты коррозионностойким катафарезным покрытием.

Параметры работы:

Степень защиты: IP55

Диапазон подачи (Q): 4–1870 м³/ч

Диапазон напора (H): 5–150 м

Диапазон мощности: 0,75~315 кВт

Максимальное рабочее давление: 16 / 25 бар

Температура перекачиваемой жидкости: от -20 до +120 °C (+140 °C)

Температура окружающей среды: максимум от -20 до +40 °C

Направление вращения: по часовой стрелке (смотря со стороны вентилятора электродвигателя).

Применение

Данные насосы могут использоваться в различных областях, основные из которых перечислены ниже:

- системы централизованного теплоснабжения
- системы отопления
- системы кондиционирования воздуха
- системы централизованного холодоснабжения
- водоснабжение
- промышленные процессы
- промышленное охлаждение

Перекачиваемые жидкости

Насосы TPV подходят для перекачивания невязких, взрывобезопасных и негорючих, не содержащих твердых или волокнистых включений жидкостей. Если перекачиваемые жидкости имеют плотность и/или вязкость более высокую, чем у воды, то следует использовать насосы с электродвигателями большей мощности. Решение вопроса о том, пригоден ли насос для перекачивания конкретной жидкости, зависит от множества факторов, наиболее важными из которых являются содержание хлоридов, значение pH, температура и содержание химикатов и т. п. В общем случае насосы TPV подходят для неагрессивных жидкостей. Используйте насосы TPV для перекачивания жидкости, циркуляции и повышения давления холодной или горячей чистой воды.

Диапазон характеристик

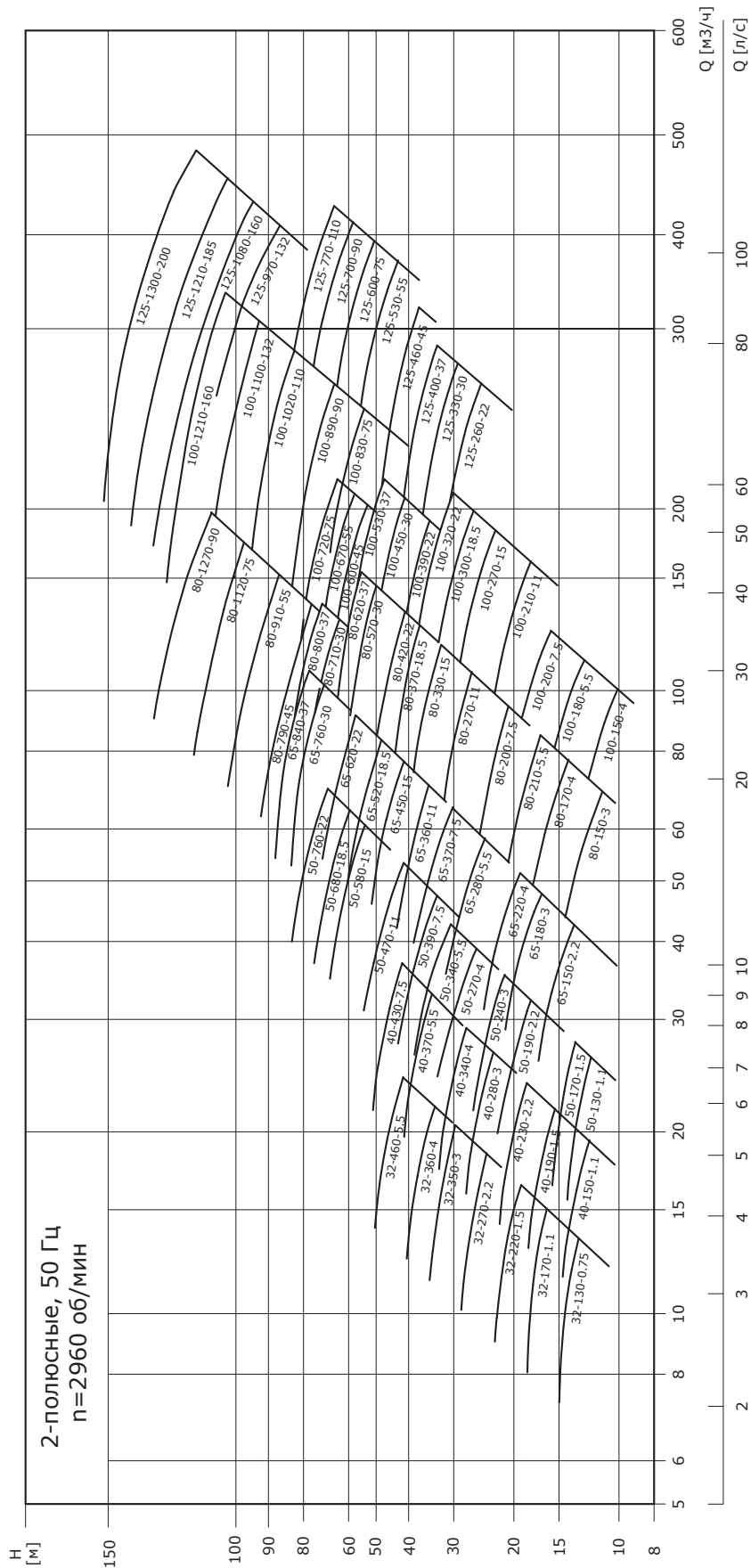


Рис. 2 Диапазон характеристик 2-полюсных насосов TPV

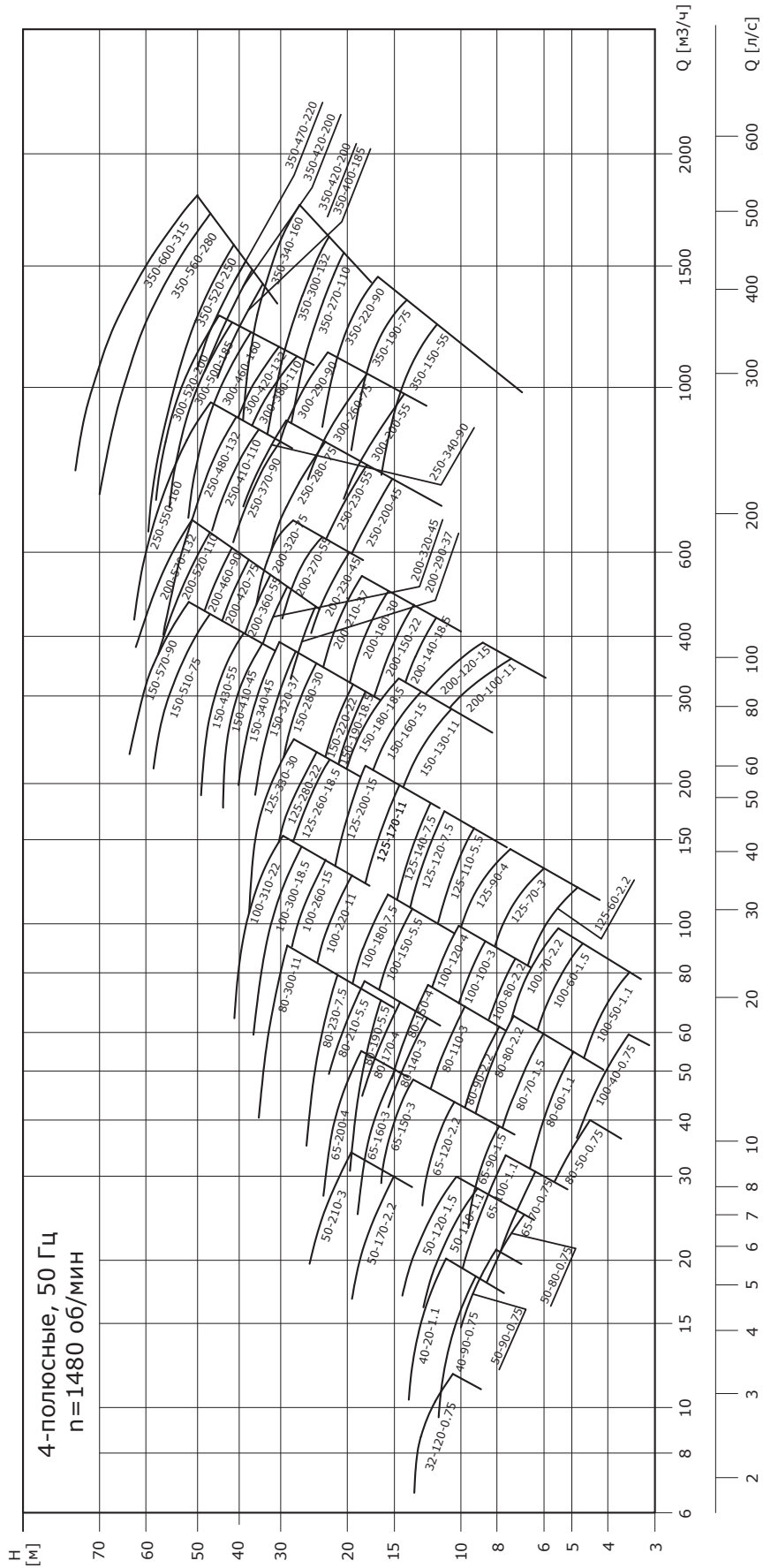


Рис. 3 Диапазон характеристик 4-полюсных насосов TPV

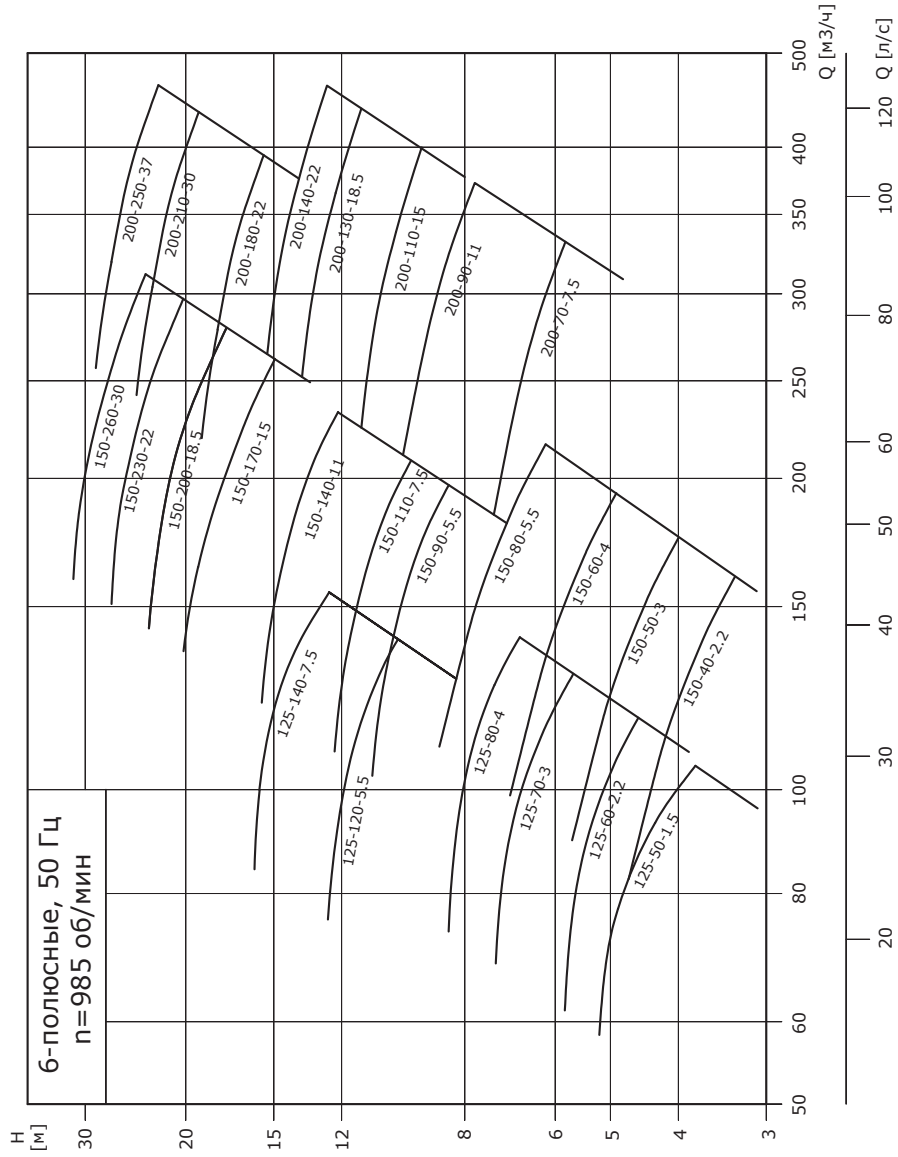


Рис. 4 Диапазон характеристик 6-полюсных насосов TPV

Электродвигатель

Насосы TPV поставляются с двух-, четырех- и шестиполюсными электродвигателями закрытого типа с вентиляторным охлаждением. Моторы мощностью выше 0,75 кВт соответствуют классу энергоэффективности IE3, класс изоляции двигателей F.

Технические параметры используемых в насосах TPV электродвигателей приведены в таблицах ниже (в зависимости от мощности и кол-во пар полюсов).

Электрические параметры

2 полюса, 3x400 В / 50 Гц
Тип электродвигателя IE3

Мощность, P2	Ном. ток	Скорость вращения вала	Эффективность в номинальной точке	Кэф. мощности	Макс. крутящий момент/ном. крутящий момент	Ток заблокированного ротора/номинальный ток	Уровень звукового давления	Предельная скорость вибрации	Масса
[кВт]	[А]	[об/мин]	[%]	[cos φ]	[Tmax/Tn]	[Ist/In]	дБ(А)	[мм/с]	[кг]
0,75	1,7	2870	80,7	0,82	2,3	7	62	1,8	18
1,1	2,4	2875	82,7	0,83	2,3	7,6	62	2,8	18,5
1,5	3,2	2880	84,2	0,84	2,3	7,9	67	3,8	22
2,2	4,6	2880	85,9	0,85	2,3	7,9	67	4,8	27
3	6	2880	87,1	0,87	2,3	8,5	74	5,8	33
4	7,8	2915	88,1	0,88	2,3	8,5	77	6,8	44
5,5	10,6	2935	89,2	0,88	2,3	8,5	79	1,8	66
7,5	14,4	2930	90,1	0,88	2,3	8,5	79	1,8	73
11	20,6	2950	91,2	0,89	2,3	8,5	81	2,8	115
15	27,9	2945	91,9	0,89	2,3	8,5	81	2,8	125
18,5	34,2	2945	92,4	0,89	2,3	8,5	81	2,8	142
22	40,5	2950	92,7	0,89	2,3	8,5	83	2,8	175
30	54,9	2965	93,3	0,89	2,3	8,5	84	2,8	249
37	67,4	2965	93,7	0,89	2,3	8,5	84	2,8	255
45	80,8	2965	94	0,9	2,3	8	86	2,8	306
55	98,5	2975	94,3	0,9	2,3	8	89	3,5	417
75	134	2975	94,7	0,9	2,3	7,5	91	3,5	544
90	160	2975	95	0,9	2,3	7,5	91	3,5	620
110	195	2985	95,2	0,9	2,3	7,5	92	3,5	966
132	234	2985	95,4	0,9	2,3	7,5	92	3,5	1067
160	279	2985	95,6	0,9	2,3	7,5	92	3,5	1151
185	323	2985	95,7	0,91	2,3	7,5	92	3,5	1200
200	349	2985	95,8	0,91	2,2	7,5	92	3,5	1240

4 полюса, 3x400 В / 50 Гц Тип электродвигателя IE3

Мощность, P2	Ном. ток	Скорость вращения вала	Эффективность в номинальной точке	Коэф. мощности	Макс. крутящий момент/ном. крутящий момент	Ток заблокированного ротора/ номинальный ток	Уровень звукового давления	Предельная скорость вибрации	Масса
[кВт]	[А]	[об/мин]	[%]	[cos φ]	[Tmax/Tn]	[Ist/In]	дБ(А)	[мм/с]	[кг]
0,55	1,4	1430	80,8	0,75	2,3	6,6	56	1,8	18
0,75	1,8	1430	82,5	0,75	2,3	6,6	56	1,8	19
1,1	2,6	1430	84,1	0,76	2,3	6,8	59	1,8	26
1,5	3,5	1430	85,3	0,77	2,3	7	59	1,8	29
2,2	4,8	1440	86,7	0,81	2,3	7,6	64	1,8	37
3	6,3	1440	87,7	0,82	2,3	7,6	64	1,8	40
4	8,4	1455	88,6	0,82	2,3	7,8	65	1,8	52
5,5	11,2	1465	89,6	0,83	2,3	7,9	71	1,8	70
7,5	15	1465	90,4	0,84	2,3	7,5	71	1,8	84
11	21,5	1470	91,4	0,85	2,3	7,7	73	2,8	135
15	28,8	1470	92,1	0,86	2,3	7,8	73	2,8	156
18,5	35,3	1470	92,6	0,86	2,3	7,8	76	2,8	196
22	41,8	1470	93	0,86	2,3	7,8	76	2,8	215
30	56,6	1475	93,6	0,86	2,3	7,3	76	2,8	275
37	69,6	1480	93,9	0,86	2,3	7,4	78	2,8	328
45	84,4	1480	94,2	0,86	2,3	7,4	78	2,8	355
55	103	1485	94,6	0,86	2,3	7,4	79	3,5	453
75	136	1490	95	0,88	2,3	6,9	80	3,5	586
90	163	1490	95,2	0,88	2,3	6,9	80	3,5	683
110	197	1490	95,6	0,89	2,2	7	88	4,5	1012
132	236	1490	95,8	0,89	2,2	7	88	5,5	1147
160	285	1490	95,9	0,89	2,2	7,1	88	6,5	1224
185	329	1490	96	0,89	2,2	7,1	88	7,5	1260
200	352	1490	96	0,9	2,2	7,1	88	8,5	1295
220	387	1490	96	0,9	2,2	7,1	95	10,5	1550
250	440	1495	96	0,9	2,2	7,1	95	11,5	1735
280	492	1495	96	0,9	2,2	7,1	95	12,5	1800
315	554	1495	96	0,9	2,2	7,1	95	13,5	1885

6 полюсов, 3x400 В / 50 Гц Тип электродвигателя IE3

Мощность, P2	Ном. ток	Скорость вращения вала	Эффективность в номинальной точке	Коэф. мощности	Макс. крутящий момент/ном. крутящий момент	Ток заблокированного ротора/ номинальный ток	Уровень звукового давления	Предельная скорость вибрации	Масса
[кВт]	[А]	[об/мин]	[%]	[cos φ]	[Tmax/Tn]	[Ist/In]	дБ(А)	[мм/с]	[кг]
1,5	3,8	950	82,5	0,73	2,1	6,5	61	1,8	32
2,2	5,4	965	84,3	0,74	2,1	6,6	65	2,8	42
3	7,2	975	85,6	0,74	2,1	6,8	69	3,8	60
4	9,5	975	86,8	0,74	2,1	6,8	69	4,8	69
5,5	12,7	975	88	0,75	2,1	7	69	5,8	81
7,5	16,2	980	89,1	0,79	2,1	7	70	6,8	116
11	23,1	980	90,3	0,8	2,1	7,2	70	7,8	143
15	30,9	980	91,2	0,81	2,1	7,3	73	8,8	181
18,5	37,8	985	91,7	0,81	2,1	7,3	73	9,8	228
22	44,8	985	92,2	0,81	2,1	7,4	73	10,8	239
30	59,1	985	92,9	0,83	2,1	6,9	74	11,8	292
37	71,7	985	93,3	0,84	2,1	7,1	76	12,8	387

2. Конструкция

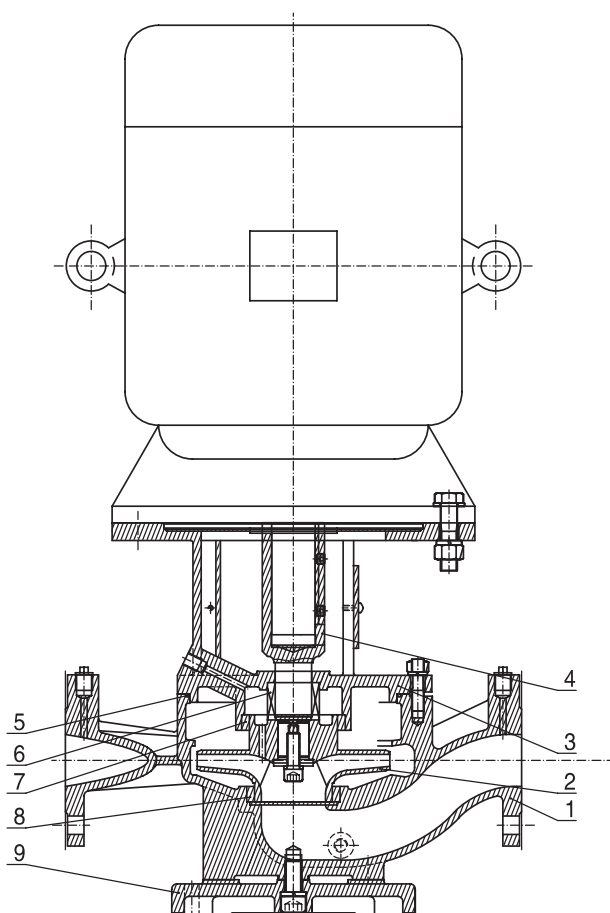


Рис. 5 Чертеж насоса TPV

Материалы TPV

Поз.	Наименование	Стандарт исполнения	Материал	Оptionальное исполнение
1	Корпус насоса	GB/T9439-1988 GB1348-1988	Чугун HT250 Высокопрочный чугун QT400-18/QT500	Давление корпуса PN16 Давление корпуса PN25
2	Рабочее колесо	GB/T9439-1988	Чугун HT200	Нерж. сталь AISI304
3	Фонарь насоса	GB/T9439-1988	Чугун HT250	
4	Промежуточный вал	GB/T20878-2007 GB/T4237-2007	Нержавеющая сталь 0Cr18Ni9 Нержавеющая сталь 2Cr13	
5	Кольцевое уплотнение	GB3452.1 GB/T 30308-2013	EPDM FXM	Масло или агрессивная жидкость
6	Торцевое уплотнение	GB/T6556-2016	EPDM+SS304+Sic+Sic EPDM+SS304+Carbon+Sic FXM+SS304+Sic+Sic	Для жидкостей в т.ч. с содержанием гликоля Для высоких температур (до +140 °C)
7	Кольцо щелевого уплотнения в корпусе насоса	GB/T1176-1987	Бронза ZCuSn10Zn2	
8	Кольцо щелевого уплотнения в фонаре насоса	GB/T1176-1987	Бронза ZCuSn10Zn2	
9	Плита-основание	T210	Чугун HT200	

3. Условное типовое обозначение

Расшифровка условного обозначения

Пример	TPV 65- 220- 4 /2 B- A- B- E
Семейство насосов	
Номинальный диаметр всасывающего и напорного патрубков (DN)	
Номинальный напор (дм)	
Мощность э/д (кВт)	
Число полюсов э/д	
Материалы деталей, контактирующих с перекачиваемой жидкостью:	
A: Проточная часть из С425 и рабочее колесо из С425	
B: Проточная часть НТ200 (С420) и рабочее колесо НТ200 (С420)	
C: Проточная часть НТ200 (С420) и рабочее колесо нерж. сталь ZG07Cr19Ni9	
Q: Р16 – Проточная часть из НТ250 (С425) и рабочее колесо НТ200 (С420)	
PN25 – Проточная часть из QT400-18 или QT500 и рабочее колесо НТ200 (С420)	
T: РN16 – Проточная часть из НТ250 (С425) и рабочее колесо нерж. сталь SS304	
PN25 – Проточная часть из QT400-18 или QT500 и рабочее колесо нерж. сталь SS304	
X: Специальное исполнение	
Максимальное давление (PN):	
A: РN16	
B: РN25	
X: Специальное исполнение	
Типовое обозначение торцевого уплотнения:	
B: Резиновое сильфонное уплотнение EPDM+SS304+Sic+Sic	
BA: Резиновое сильфонное уплотнение EPDM+SS304+Carbon+Sic	
BT: Резиновое сильфонное уплотнение FXM+SS304+Sic+Sic	
X: Специальное исполнение	
Код электродвигателя:	
A: Базовый (3-фазный, IE2)	
E: Энергоэффективный (3-фазный, IE3)	
X: Специальное исполнение (в т. ч. 1-фазный)	

4. Условия эксплуатации

Давление в системе и давление испытания

Максимальное давление теста и опрессовки TPV

Номинальный PN насоса	Максимальное рабочее давление		Тестовое давление		Номинальный DN насоса	Скорость вращения (об/мин)
	(бар)	(МПа)	(бар)	(МПа)		
PN16	16	1,6	24	2,4	DN32-125	2960
					DN32-350	1480
					DN125-200	980
PN25	25	2,5	38	3,8	DN80-125	2960

Максимальное давление на входе TPV

Номинальный DN, PN, скорость вращения насоса	Номинальный напор H (м)	Напор на закрытую задвижку H0 (м)	Максимальное давление на входе (бар)	
			PN16	PN25
DN32-125 PN16 2960 об/мин	20	≤29	13,1	
	32	≤51	10,9	
	50	≤72	8,8	
	80	≤97	6,3	
DN80-125 PN25 2960 об/мин	125	≤150		10
DN32-200 PN16 1480 об/мин	5	≤7	15,3	
	8	≤11	14,9	
	12,5	≤17	14,3	
	20	≤27	13,3	
	31	≤41	11,9	
	42	≤55	10,5	
DN250-350 PN16 1480 об/мин	57	≤66	9,4	
	20	≤28	13,2	
	31	≤42	11,8	
	42	≤55	10,5	
	50	≤65	9,5	
DN125-200 PN16 985 об/мин	60	≤78	8,2	
	7	≤10	15	
	9	≤12	14,8	
	14	≤20	14	
	25	≤37	12,3	

Шумовые характеристики TPV

Электродвигатель, кВт	Максимальный уровень звукового давления, дБа		
	2-полюсные	4-полюсные	6-полюсные
0,75	62	56	-
1,1	62	59	-
1,5	67	59	61
2,2	67	64	65
3	74	64	69
4	77	65	69
5,5	79	71	69
7,5	79	71	70
11	81	73	70
15	81	73	73
18,5	81	76	73
22	83	76	73
30	84	76	74
37	84	78	76
45	86	78	-
55	89	79	-
75	91	80	-
90	91	80	-
110	92	88	-
132	92	88	-
160	92	88	-
185	92	88	-
200	92	88	-
220	-	95	-
250	-	95	-
280	-	95	-
315	-	95	-

Температура окружающей среды и высота монтажа

Температура окружающей среды при эксплуатации должна находиться в пределах: от -20 до +40 °С.

Температура хранения от -10 °С до +40 °С.

Если температура окружающей среды превышает указанные значения или если высота установки насоса больше указанной в таблице высоты над уровнем моря, нельзя эксплуатировать электродвигатель с максимальной нагрузкой, так как существует опасность перегрева. Перегрев может быть вызван слишком высокой температурой окружающей среды или низкой плотностью, а, следовательно, и низкой охлаждающей способностью воздуха. В таких случаях необходимо использовать двигатель большей номинальной мощности.

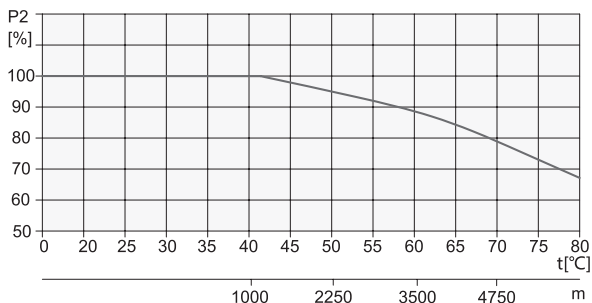


Рис. 6 Мощность двигателя в зависимости от температуры/ высоты над уровнем моря

Вязкость

Перекачивание жидкостей с плотностью и/или кинематической вязкостью выше, чем у воды, приводит к снижению гидравлических характеристик и увеличению потребляемой мощности. В таких случаях насос должен быть оснащён двигателем большей мощности.

5. Перекачиваемые жидкости

Насосы предназначены для перекачивания горячей и холодной жидкости (см. таблицу 1. Таблица перекачиваемых жидкостей), например, в:

- отопительных установках
- отопительных теплоцентралях
- отопительных установках для жилых помещений
- установках для отопления жилых кварталов
- кондиционерах
- холодильных установках
- в жилых районах, учреждениях и на промышленных предприятиях.

Кроме того, эти насосы применяют для перекачивания жидкостей (см. таблицу 1. Таблица перекачиваемых жидкостей) и водоснабжения, например, в:

- моечных агрегатах
- установках подачи воды для бытового использования
- промышленных установках.

Для обеспечения оптимальной эксплуатации установок важно, чтобы выбранная область их параметров не выходила за пределы диапазона мощности насоса.

Рабочие жидкости

Стандартное применение главным образом включает в себя перекачивание и перемешивание холодных и горячих жидкостей (см. таблицу 1. Таблица перекачиваемых жидкостей):

- перекачка нагретой воды от бойлеров. Перед применением насосов в системах ГВС необходимо убедиться в отсутствии абразивного осадка, который может повредить чугунные детали насоса;
- поставка воды в жилые районы;
- подача отопления в жилых районах и отдельных квартирах;
- подача воды для центральной системы кондиционирования;
- подача воды для моек;
- подача теплой воды в дома;
- подача воды в промышленности.

Требования, предъявляемые к перекачиваемой жидкости:

- жидкость должна быть чистой, маловязкой, неагрессивной, невоспламеняющейся и не взрывоопасной, а также не должна содержать крупные твердые частицы или длиноволокнистые включения, которые могут повредить механическое уплотнение и другие детали насоса. Объем нерастворимых веществ в перекачиваемой жидкости не должен превышать 0,1 % от общего объема, размер растворенных твердых частиц <0,2 мм. Примеры перекачиваемых жидкостей приведены в таблице 1;
- перекачиваемая жидкость не должна механически или химически воздействовать на материал насоса;

- стандартная температура перекачиваемой жидкости: -10 °C ... 120 °C;
- высокотемпературные версии насосов способны перекачивать жидкость с температурой до +140 °C
- при перекачке воды для системы центрального отопления, она должна соответствовать стандарту подачи теплой воды;
- максимальное рабочее давление 16/25 бар (см. типовое обозначение отдельной модели).

Перекачивание жидкостей с плотностью и/или вязкостью большей, чем у воды, приведет к следующему:

- давление подачи снизится;
- снизится пропускная способность;
- увеличится потребление электроэнергии.

Таблица 1. Таблица перекачиваемых жидкостей

Перекачиваемые жидкости	Рекомендации по температуре и концентрации	TPV	Примечание
Вода			
Подача воды из скважин	до +120 °C	•	
Питательная вода котлов	до +140 °C	•	
Теплофикационная вода	до +140 °C	•	
Конденсат	до +140 °C	•	
Умягченная вода	до +140 °C	•	В жидкости не должно быть кислорода (анаэробная).
Охлаждающие жидкости			
Этиленгликоль	от -15 до +120 °C	•	Плотность и/или вязкость могут отличаться от плотности и вязкости воды. Риск образования льда в неработающем насосе. Опасность кристаллизации или появления осадка на поверхности торцевого уплотнения вала.
Пропиленгликоль	от -15 до +120 °C	•	
Глицерин (глицерол)	от -15 до +120 °C	•	
Раствор хлористого натрия	до 5 °C, 30 %	•	Плотность и/или вязкость могут отличаться от плотности и вязкости воды. Риск образования льда в неработающем насосе. В жидкости не должно быть кислорода (анаэробная). Опасность кристаллизации или появления осадка на поверхности торцевого уплотнения вала.
Синтетические масла			
Силиконовое масло	до +60 °C	•	Плотность и/или вязкость могут отличаться от плотности и вязкости воды.
Окислители			
Перекись водорода	до 40 °C, 1 %	•	
Соли			
Ацетат кальция	до 20 °C, 30 %	•	Может содержать присадки или примеси, вызывающие повреждение торцевого уплотнения вала. Плотность и/или вязкость могут отличаться от плотности и вязкости воды.
Бикарбонат калия	до 20 °C, 5 %	•	
Карбонат калия	до 20 °C, 1 %	•	
Ацетат натрия	до 20 °C, 40 %	•	
Карбонат натрия	до 20 °C, 5 %	•	
Нитрит натрия	до 20 °C, 20 %	•	
(Ди)фосфат натрия	до 60 °C, 20 %	•	
(Три)фосфат натрия	до 20 °C, 10 %	•	
Сульфат натрия	до 20 °C, 20 %	•	
Перманганат калия	до 20 °C, 5 %	•	
Сульфат калия	до 20 °C, 10 %	•	Может содержать присадки или примеси, вызывающие повреждение торцевого уплотнения вала.
Гидрокарбонат натрия	до 20 °C, 2 %	•	
Сульфит натрия	до 20 °C, 1 %	•	
Щелочи			
Гидроксид кальция (гашеная известь)	до 20 °C, 1 %	•	Может содержать присадки или примеси, вызывающие повреждение торцевого уплотнения вала.
Гидроксид калия	до 20 °C, 10 %	•	
Гидроксид натрия	до 20 °C, 15 %	•	Может содержать присадки или примеси, вызывающие повреждение торцевого уплотнения вала. Плотность и/или вязкость могут отличаться от плотности и вязкости воды.

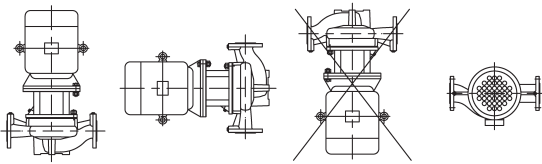
6. Монтаж

Обязательные требования к установке насосов приведены ниже.

Насосы с электродвигателями до 7,5 кВт включительно можно монтировать непосредственно на трубопроводе при условии, что трубопровод может выдержать массу насоса.

Насосы с электродвигателями до 7,5 кВт включительно могут быть установлены на горизонтальный и вертикальный трубопровод. Насосы с электродвигателями от 11 кВт и выше можно устанавливать только в горизонтальные трубопроводы с двигателями в вертикальном положении (см. рис. ниже).

Монтаж насоса до 7,5 кВт (включительно)



Монтаж насоса от 11 кВт

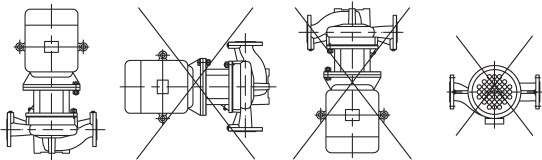


Рис. 7 Примеры допустимого монтажа насосов TPV

Насос необходимо устанавливать так, чтобы напряжение трубопровода не передавалось корпусу насоса.

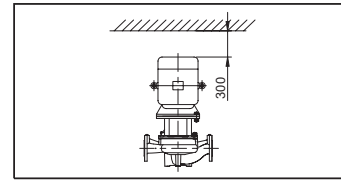
Для обеспечения нормальной работы электродвигателя, насос должен быть установлен в помещении, обеспечивающей необходимые условия охлаждения, максимальная температура окружающей среды должна быть не более 40 °С.

В случае установки насоса на открытом воздухе, электродвигатель должен быть оснащен защитой, чтобы уберечь насос и электродвигатель от прямого попадания воды или конденсата.

Для обслуживания и перемещения насоса необходимо сохранить зазор между электродвигателем/верхней частью насоса и стеной (потолком):

- 300 мм для электродвигателей мощностью до 4 кВт (включительно);
- 1000 мм для электродвигателей мощностью от 5,5 кВт и выше.

Расстояния для моторов до 4 кВт (включительно)



Расстояния для моторов от 5,5 кВт

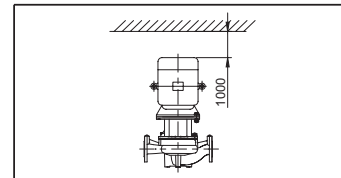


Рис. 8 Расстояния до стен/потолка для насосов TPV

Для обеспечения оптимальной работы насоса, а также сведения к минимуму шума и вибрации, необходимо предусмотреть способы гашения вибрации насоса. Как правило, это необходимо для насосов с двигателями мощностью 11 кВт и больше; для двигателей мощностью 90 кВт и больше, гашение вибрации обязательно. Однако, двигатели меньшей мощности также могут вызывать нежелательный шум и вибрацию.

Самыми эффективными средствами для исключения шума и вибрации являются виброгасящие опоры и виброкомпенсаторы.

Рекомендуется устанавливать насос на бетонный фундамент, имеющий достаточную несущую способность для того, чтобы обеспечить постоянную стабильную опору всему насосному узлу. Фундамент должен быть в состоянии поглощать любые вибрации, линейные деформации и удары. Масса бетонного фундамента должна быть в 1,5 раза больше массы насосного узла. Установите насос на фундамент и зафиксируйте его. См. рис. 9.

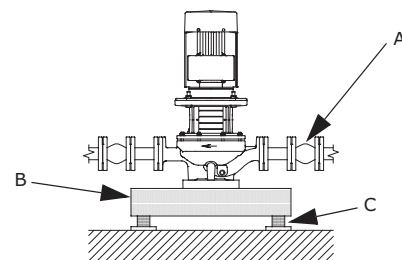


Рис. 9 Фундамент для насоса TPV

- A: Виброкомпенсатор
- B: Бетонная опорная плита
- C: Виброгасящая опора

Все насосы TPV поставляются в комплекте с плитой-основанием для монтажа. Плиты основания и размеры показаны в разделе Принадлежности.

7. Фланцы насосов TPV

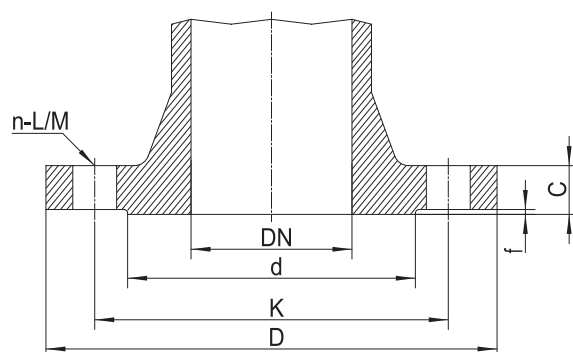


Рис. 10 Характеристики фланцев

Номинальный DN	32	40	50	65	80	80	100	100	125	125	150	200	250	300	350	
PN (бар)	16	16	16	16	16	25	16	25	16	25	16	16	16	16	16	
Внешний диаметр фланца, D	140	150	165	185	200	200	220	235	250	270	285	340	405	460	520	
Диаметр центральной окружности с отверстиями для болтов, K	100	110	125	145	160	160	180	190	210	220	240	295	355	410	470	
Диаметр отверстия под болты, L	19	19	19	19	19	19	19	23	19	28	23	23	28	28	28	
Кол-во отверстий под болты, n (шт.)	4	4	4	4	8	8	8	8	8	8	8	12	12	12	16	
Тип резьбы, M	16	16	16	16	16	16	16	20	16	24	20	20	20	20	20	
Внешний диаметр уплотнительной поверхности, d	76	84	99	118	132	132	156	156	184	184	211	266	319	370	429	
Высота уплотнительной поверхности, f	3	3	3	3	3	3	3	3	3	3	3	3	3	4	4	
Толщина фланца, C	HT250	18	18	20	20	22	26	24	28	26	30	26	30	32	32	36
	QT400	/	19	19	19	19	19	19	19	19	19	19	20	22	24,5	26,5

8. Плиты-основания TPV

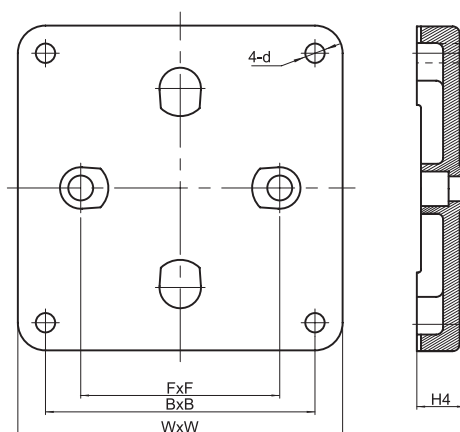


Рис. 11 Примеры и размеры плит-оснований для насосов TPV

Модель	F	B	W	H4	4 - d
T210-120/35	120	195	235	35	4-ø14
T210-144/35	144	195	235	35	4-ø14
T210-230/35	230	290	380	35	4-ø14
T210-280/35	280	350	450	35	4-ø24
T210-330/35	330	430	530	35	4-ø28
T210-400/50	400	500	600	50	4-ø28

9. Подбор насосов

Выбор насоса зависит от:

- требуемых параметров расхода и напора;
- типа перекачиваемой жидкости, ее температуры, концентрации и т. п.;
- конфигурации системы.

Подбор насосов необходимо осуществлять по следующим параметрам:

- рабочая точка насоса (см. ниже);
- размерные данные, такие как потери давления из-за разности высот, потери на трение в трубопроводе, КПД насоса;
- материалы насоса;
- соединения насоса;
- торцевое уплотнение вала.

Рабочая точка

Исходя из положения рабочей точки, можно выбрать насос на основе рабочих характеристик, которые приведены в разделе «Диаграммы характеристик и технические данные».

В идеале рабочая точка должна соответствовать максимальному значению КПД на характеристике КПД насоса. См. пример на рис. 12.

КПД

Если предполагается эксплуатация насоса при постоянной подаче, то следует выбирать такой насос, у которого КПД в рабочей точке близок к максимальному. В случае эксплуатации с изменяющимися характеристиками или в условиях переменного водопотребления необходимо выбирать такой насос, у которого наивысший КПД достигается в пределах рабочего диапазона, в котором насос эксплуатируется большую часть своего рабочего времени.

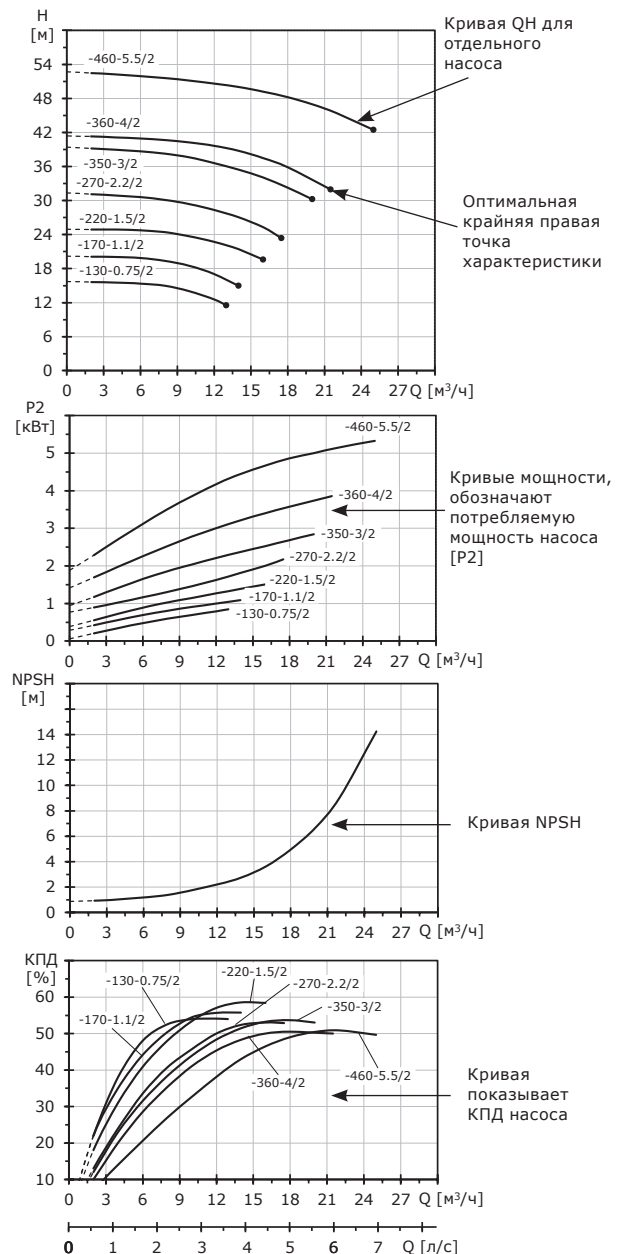


Рис. 12 Пример диаграммы рабочих характеристик насоса TPV

Расчет минимального давления на входе в насос

Чтобы гарантировать оптимальную и бесшумную эксплуатацию, рекомендуется использовать минимальные значения давления на впуске, указанные в таблице Минимальное давление на входе TPV.

Если давление в насосе ниже насыщенного пара воды, может возникнуть кавитация. Для исключения кавитации убедитесь что на входе в насос имеется минимальное давление, а максимальная высота всасывания «Н» (м) может быть рассчитана по формуле:

$$H = p_b \times 10,2 - NPSH - H_f - H_v - H_s$$

H – высота всасывания (м).

P_b – атмосферное давление (бар). В закрытых системах p_b обозначает давление системы в барах.

NPSH – допустимый кавитационный запас (м). Значение NPSH можно найти на кривой NPSH конкретного насоса, соответствующее максимальному расходу.

H_f – суммарные гидростатические потери во всасывающем трубопроводе при максимальной подаче насоса (м).

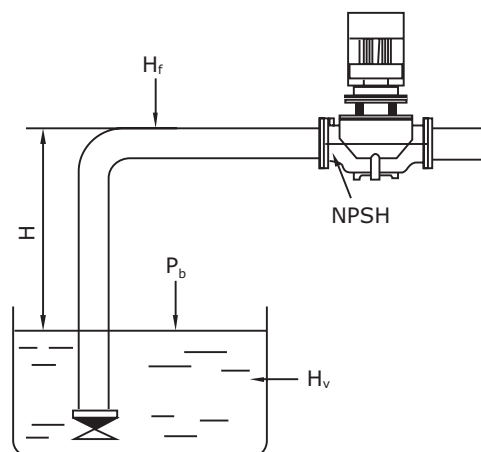
H_v – давление насыщенного пара (м). Это значение зависит от температуры жидкости и давления насыщенного пара.

H_s – коэффициент запаса (м). Рекомендуется принимать минимум 0,5 м.

Если вычисленное значение «Н» положительное это означает, что насос может работать при высоте всасывания максимум «Н» метров. Если вычисленное значение «Н» отрицательное, требуется минимальное давление на входе, равное «Н» метров напора перед началом работы насоса.

Примечание. Приведенный выше расчет «Н» как правило следует выполнять только в том случае, если насос используется в следующих ситуациях:

- высокая температура перекачиваемой жидкости;
- расход жидкости превышает номинальное значение;
- уровень оси всасывающего патрубка насоса выше уровня забора жидкости, или имеется длинный всасывающий трубопровод;
- маленькое гарантированное давление на входе в насос;
- у насоса высокое значение NPSH при требуемом расходе.



Давление насыщенного пара воды

$t_{m}, ^\circ\text{C}$	$H_v, \text{м}$
0	0,06
5	0,09
10	0,13
15	0,17
20	0,24
25	0,32
30	0,43
35	0,58
40	0,76
45	0,99
50	1,27
55	1,63
60	2,07
65	2,60
70	3,25
75	4,03
80	4,97
85	6,09
90	7,41
95	8,97
100	10,79
105	12,92
110	15,37
115	18,22
120	21,48
125	25,22
130	29,48
135	34,35
140	39,82
145	46,03
150	52,98
155	60,79
160	69,54
165	79,28
170	90,11
175	102,09
180	115,35

Примечание. Значение NPSH можно найти на графике отдельной выбранной модели насоса.

Минимальное давление на входе TPV

Модель насоса	Бар при °C					
	20 °C	60 °C	90 °C	110 °C	120 °C	140 °C
TPV 32-130-0.75/2	0,1	0,1	0,3	1	1,6	3,2
TPV 32-170-1.1/2	0,1	0,1	0,3	1	1,6	3,2
TPV 32-220-1.5/2	0,1	0,1	0,3	1	1,6	3,2
TPV 32-270-2.2/2	0,1	0,2	0,7	1,4	2	3,6
TPV 32-350-3/2	0,1	0,2	0,7	1,4	2	3,6
TPV 32-360-4/2	0,2	0,4	0,9	1,6	2,2	3,8
TPV 32-460-5.5/2	0,2	0,4	0,9	1,6	2,2	3,8
TPV 40-150-1.1/2	0,1	0,1	0,4	1,1	1,6	3,3
TPV 40-190-1.5/2	0,1	0,1	0,4	1,1	1,6	3,3
TPV 40-230-2.2/2	0,1	0,1	0,4	1,1	1,6	3,3
TPV 40-280-3/2	0,1	0,1	0,4	1,1	1,6	3,3
TPV 40-340-4/2	0,2	0,4	0,9	1,6	2,1	3,8
TPV 40-370-5.5/2	0,1	0,3	0,8	1,5	2,1	3,7
TPV 40-430-7.5/2	0,1	0,3	0,8	1,5	2,1	3,7
TPV 50-130-1.1/2	0,1	0,1	0,1	0,8	1,4	3,7
TPV 50-170-1.5/2	0,1	0,1	0,1	0,8	1,4	3
TPV 50-190-2.2/2	0,1	0,1	0,1	0,8	1,4	3,1
TPV 50-240-3/2	0,1	0,1	0,1	0,8	1,4	3,1
TPV 50-270-4/2	0,1	0,1	0,2	1	1,5	3,3
TPV 50-340-5.5/2	0,1	0,1	0,4	1,1	1,6	3,2
TPV 50-390-7.5/2	0,1	0,1	0,3	1,1	1,6	3,5
TPV 50-470-11/2	0,1	0,1	0,5	1,4	1,9	4,2
TPV 50-580-15/2	0,6	0,8	1,3	2	2,6	4,1
TPV 50-680-18.5/2	0,5	0,7	1,2	2	2,5	4,6
TPV 50-760-22/2	1	1,2	1,7	2,4	3	4,6
TPV 65-150-2.2/2	0,2	0,4	0,9	1,8	2,3	3,5
TPV 65-180-3/2	0,1	0,1	0,2	0,9	1,4	3,1
TPV 65-220-4/2	0,1	0,1	0,2	0,9	1,4	3,1
TPV 65-280-5.5/2	0,1	0,1	0,2	0,9	1,4	3,1
TPV 65-370-7.5/2	0,1	0,1	0,2	0,9	1,4	3,1
TPV 65-360-11/2	0,1	0,1	0,2	1	1,5	3,1
TPV 65-450-15/2	0,1	0,1	0,3	1	1,6	3,2
TPV 65-520-18.5/2	0,1	0,1	0,4	1,1	1,6	3,3
TPV 65-620-22/2	0,1	0,1	0,6	1,3	1,9	3,5
TPV 65-760-30/2	0,6	0,8	1,3	2	2,6	4,2
TPV 65-840-37/2	0,6	0,8	1,3	2	2,6	4,2
TPV 80-150-3/2	0,1	0,1	0,3	1,1	1,6	3,3
TPV 80-170-4/2	0,1	0,1	0,4	1,1	1,7	3,4
TPV 80-210-5.5/2	0,1	0,1	0,5	1,3	1,8	3,7
TPV 80-200-7.5/2	0,1	0,3	0,8	1,6	2,1	3,6
TPV 80-270-11/2	0,1	0,2	0,7	1,4	2	3,8
TPV 80-330-15/2	0,2	0,4	0,9	1,6	2,2	3,5
TPV 80-370-18.5/2	0,1	0,1	0,6	1,4	1,9	3,7
TPV 80-420-22/2	0,1	0,2	0,7	1,5	2	4,2
TPV 80-570-30/2	0,1	0,3	0,8	1,6	2,1	4,2
TPV 80-620-37/2	0,1	0,4	0,9	1,7	2,2	4,4
TPV 80-710-30/2	0,6	0,8	1,3	2,1	2,6	4,8
TPV 80-800-37/2	0,6	0,8	1,3	2,1	2,6	4,8
TPV 80-790-45/2	0,8	1	1,5	2,2	2,8	4,8
TPV 80-910-55/2	1	1,1	1,5	2,5	3	5
TPV 80-1120-75/2	1,1	1,3	1,7	2,7	3,2	5,2
TPV 80-1270-90/2	1,1	1,3	1,7	2,7	3,2	5,2
TPV 100-150-4/2	0,1	0,1	0,5	1,3	1,8	3,4
TPV 100-180-5.5/2	0,1	0,1	0,5	1,3	1,8	3,4
TPV 100-200-7.5/2	0,1	0,1	0,5	1,3	1,8	3,4
TPV 100-210-11/2	0,6	0,8	1,3	2	2,5	4,2
TPV 100-270-15/2	0,6	0,8	1,3	2	2,5	4,2
TPV 100-300-18.5/2	0,6	0,8	1,3	2	2,5	4,2
TPV 100-320-22/2	0,6	0,8	1,3	2	2,5	4,6
TPV 100-390-22/2	1,1	1,3	1,8	2,5	3,1	4,9

Модель насоса	Бар при °C					
	20 °C	60 °C	90 °C	110 °C	120 °C	140 °C
TPV 100-450-30/2	1,2	1,5	2	2,7	3,3	5,3
TPV 100-530-37/2	1,3	1,8	2,2	3,2	3,7	5,1
TPV 100-600-45/2	1,4	1,6	2	3	3,5	5,1
TPV 100-670-55/2	1,4	1,6	2	3	3,5	5,1
TPV 100-720-75/2	1,4	1,6	2	3	3,5	5,1
TPV 100-830-75/2	1,2	1,4	1,8	2,8	3,3	4,9
TPV 100-890-90/2	1,2	1,4	1,8	2,8	3,3	4,9
TPV 100-1020-110/2	1,2	1,4	1,8	2,8	3,3	4,9
TPV 100-1100-132/2	1,2	1,4	1,8	2,8	3,3	4,9
TPV 100-1210-160/2	1,2	1,4	1,8	2,8	3,3	4,9
TPV 125-260-22/2	0,4	0,5	1	1,7	2,3	3,9
TPV 125-330-30/2	0,5	0,6	1,1	1,8	2,4	4
TPV 125-400-37/2	0,6	0,8	1,3	2,1	2,7	4,4
TPV 125-460-45/2	1,2	1,4	1,8	2,8	3,3	4,9
TPV 125-530-55/2	1,2	1,4	1,8	2,8	3,3	4,9
TPV 125-600-75/2	1,3	1,5	1,9	2,9	3,5	5
TPV 125-700-90/2	1,3	1,5	1,9	2,9	3,5	5
TPV 125-770-110/2	1,3	1,5	1,9	2,9	3,5	5
TPV 125-970-132/2	1,4	1,6	1,8	3	3,5	5,1
TPV 125-1080-160/2	1,4	1,6	1,8	3	3,5	5,1
TPV 125-1210-185/2	1,4	1,6	1,8	3	3,5	5,1
TPV 125-1300-200/2	1,4	1,6	1,8	3	3,5	5,1
TPV 32-120-0.75/4	0,1	0,1	0,1	0,7	1,2	2,8
TPV 40-90-0.75/4	0,1	0,1	0,1	0,6	1,2	2,8
TPV 40-120-1.1/4	0,1	0,1	0,1	0,7	1,3	2,9
TPV 50-90-0.75/4	0,1	0,1	0,1	0,7	1,3	2,9
TPV 50-80-0.75/4	0,1	0,1	0,1	0,7	1,3	2,9
TPV 50-110-1.1/4	0,1	0,1	0,1	0,7	1,3	2,9
TPV 50-120-1.5/4	0,1	0,1	0,1	0,7	1,3	2,9
TPV 50-170-2.2/4	0,1	0,1	0,1	0,9	1,4	3
TPV 50-210-3/4	0,1	0,1	0,2	1	1,5	3,1
TPV 65-70-0.75/4	0,1	0,1	0,1	0,6	1,1	2,7
TPV 65-100-1.1/4	0,1	0,1	0,1	0,6	1,1	2,7
TPV 65-90-1.5/4	0,1	0,1	0,1	0,6	1,1	2,8
TPV 65-120-2.2/4	0,1	0,1	0,1	0,6	1,2	2,8
TPV 65-150-3/4	0,1	0,1	0,1	0,6	1,2	2,8
TPV 65-160-3/4	0,1	0,1	0,1	0,8	1,3	2,8
TPV 65-200-4/4	0,1	0,1	0,1	0,8	1,3	2,9
TPV 80-50-0.75/4	0,1	0,1	0,1	0,8	1,1	4,5
TPV 80-60-1.1/4	0,1	0,1	0,1	0,8	1,1	2,9
TPV 80-70-1.5/4	0,1	0,1	0,1	0,8	1,1	2,9
TPV 80-80-2.2/4	0,1	0,1	0,1	0,8	1,1	2,9
TPV 80-90-2.2/4	0,1	0,1	0,1	0,8	1,3	2,9
TPV 80-110-3/4	0,1	0,1	0,1	0,8	1,3	2,9
TPV 80-150-4/4	0,1	0,1	0,1	0,8	1,3	2,9
TPV 80-140-3/4	0,1	0,1	0,1	0,8	1,3	2,9
TPV 80-170-4/4	0,1	0,1	0,1	0,8	1,3	2,9
TPV 80-210-5.5/4	0,1	0,1	0,1	0,8	1,3	2,9
TPV 80-190-5.5/4	0,1	0,1	0,3	1,1	1,6	3,2
TPV 80-230-7.5/4	0,1	0,1	0,3	1,1	1,6	3,1
TPV 80-300-11/4	0,1	0,1	0,3	1,1	1,6	3,2
TPV 100-40-0.75/4	0,1	0,1	0,1	0,8	1,3	4
TPV 100-50-1.1/4	0,1	0,1	0,1	0,9	1,4	4,3
TPV 100-60-1.5/4	0,1	0,1	0,2	1	1,5	3
TPV 100-70-2.2/4	0,1	0,2	0,6	1,3	1,9	3
TPV 100-80-2.2/4	0,1	0,2	0,6	1,3	1,9	3
TPV 100-100-3/4	0,2	0,3	0,8	1,5	2,1	3,1
TPV 100-120-4/4	0,3	0,4	1	1,8	2,3	3,9
TPV 100-150-5.5/4	0,1	0,1	0,5	1,2	1,8	3,9
TPV 100-180-7.5/4	0,1	0,2	0,6	1,4	2	3,4
TPV 100-220-11/4	0,2	0,4	0,8	1,6	2,1	3,6

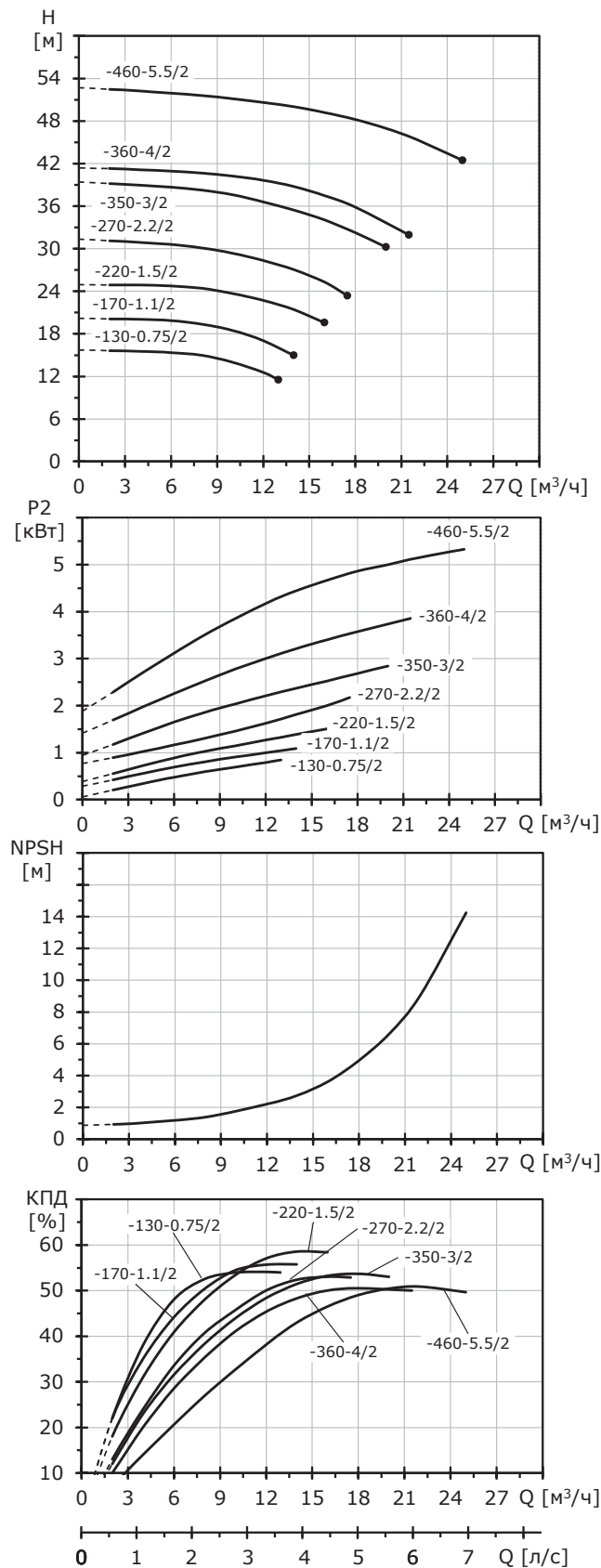
Модель насоса	Бар при °C					
	20 °C	60 °C	90 °C	110 °C	120 °C	140 °C
TPV 100-260-15/4	0,3	0,5	0,9	1,7	2,2	3,9
TPV 100-300-18.5/4	0,3	0,5	1	1,8	2,3	3,9
TPV 100-310-22/4	0,5	0,7	1,2	1,9	2,5	4,1
TPV 125-60-2.2/4	0,1	0,1	0,1	0,8	1,4	3
TPV 125-70-3/4	0,1	0,1	0,1	0,9	1,4	3,1
TPV 125-90-4/4	0,1	0,1	0,1	0,9	1,4	3,1
TPV 125-110-5.5/4	0,1	0,1	0,1	0,9	1,4	3,1
TPV 125-120-7.5/4	0,1	0,1	0,1	0,9	1,4	3,1
TPV 125-140-7.5/4	0,1	0,1	0,1	1	1,5	3,1
TPV 125-170-11/4	0,1	0,1	0,1	1	1,5	3,1
TPV 125-200-15/4	0,1	0,1	0,1	1,1	1,6	3,1
TPV 125-260-18.5/4	0,1	0,1	0,3	0,9	1,5	3,1
TPV 125-280-22/4	0,1	0,1	0,3	1	1,6	3,2
TPV 125-330-30/4	0,1	0,1	0,3	1,1	1,7	3,2
TPV 150-130-11/4	0,1	0,1	0,4	1,1	1,7	3,4
TPV 150-160-15/4	0,1	0,1	0,5	1,2	1,8	3,4
TPV 150-180-18.5/4	0,1	0,1	0,6	1,3	1,9	3,4
TPV 150-190-18.5/4	0,1	0,2	0,7	1,5	2	3,7
TPV 150-220-22/4	0,1	0,2	0,7	1,5	2	3,7
TPV 150-280-30/4	0,1	0,2	0,7	1,5	2	3,6
TPV 150-320-37/4	0,1	0,2	0,7	1,5	2	3,6
TPV 150-340-45/4	0,1	0,2	0,7	1,5	2	3,4
TPV 150-410-45/4	0,1	0,1	0,5	1,2	1,7	3,4
TPV 150-430-55/4	0,1	0,1	0,6	1,3	1,8	3,5
TPV 150-510-75/4	0,1	0,2	0,7	1,4	1,9	3,6
TPV 150-570-90/4	0,1	0,2	0,7	1,4	2	3,6
TPV 200-100-11/4	0,1	0,1	0,5	1,2	1,8	3,4
TPV 200-120-15/4	0,1	0,1	0,4	1,2	1,7	3,3
TPV 200-140-18.5/4	0,2	0,4	0,8	1,5	2,1	3,8
TPV 200-150-22/4	0,1	0,2	0,7	1,4	2	3,8
TPV 200-180-30/4	0,1	0,1	0,6	1,3	1,9	3,6
TPV 200-210-37/4	0,1	0,1	0,5	1,2	1,8	3,5
TPV 200-230-45/4	0,1	0,1	0,4	1,1	1,6	3,3
TPV 200-270-55/4	0,1	0,1	0,5	1,2	1,7	3,4
TPV 200-320-75/4	0,1	0,2	0,7	1,4	1,9	3,3
TPV 200-290-37/4	0,1	0,1	0,3	1,1	1,6	3,3
TPV 200-320-45/4	0,1	0,1	0,3	1,1	1,6	3,3
TPV 200-360-55/4	0,1	0,1	0,4	1,1	1,7	3,4
TPV 200-420-75/4	0,1	0,1	0,4	1,1	1,7	3,4
TPV 200-460-90/4	0,1	0,2	0,5	1,2	1,8	3,3
TPV 200-520-110/4	0,1	0,3	0,7	1,4	2	3,6
TPV 200-570-132/4	0,2	0,4	0,9	1,7	2,2	3,6
TPV 125-50-1.5/6	0,1	0,1	0,1	0,7	1,2	2,8
TPV 125-60-2.2/6	0,1	0,1	0,1	0,7	1,3	2,9
TPV 125-70-3/6	0,1	0,1	0,1	0,7	1,2	2,9
TPV 125-80-4/6	0,1	0,1	0,1	0,8	1,4	3
TPV 125-120-5.5/6	0,1	0,1	0,1	0,7	1,3	2,9
TPV 125-140-7.5/6	0,1	0,1	0,1	0,7	1,3	2,9
TPV 150-40-2.2/6	0,1	0,1	0,1	0,7	1,3	2,9
TPV 150-50-3/6	0,1	0,1	0,1	0,7	1,3	2,9
TPV 150-60-4/6	0,1	0,1	0,1	0,8	1,3	2,9
TPV 150-80-5.5/6	0,1	0,1	0,1	0,8	1,3	3
TPV 150-90-5.5/6	0,1	0,1	0,1	0,8	1,3	3
TPV 150-110-7.5/6	0,1	0,1	0,1	0,8	1,3	3
TPV 150-140-11/6	0,1	0,1	0,1	0,9	1,4	3,2
TPV 150-170-15/6	0,1	0,1	0,1	0,9	1,4	3,2
TPV 150-200-18.5/6	0,1	0,1	0,1	1	1,5	3,3
TPV 150-230-22/6	0,1	0,1	0,1	1	1,5	3,3
TPV 150-260-30/6	0,1	0,1	0,1	1	1,5	3,3
TPV 200-70-7.5/6	0,1	0,1	0,1	0,8	1,3	3
TPV 200-90-11/6	0,1	0,1	0,1	0,8	1,3	3

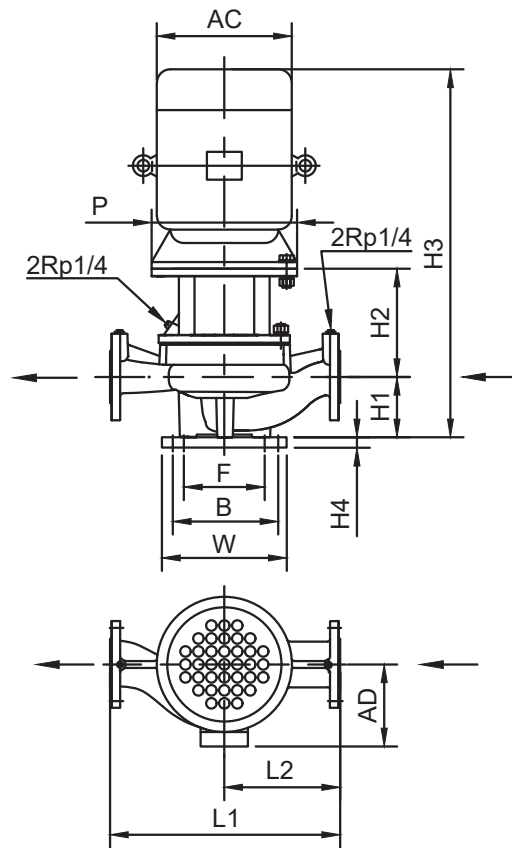
Модель насоса	Бар при °C					
	20 °C	60 °C	90 °C	110 °C	120 °C	140 °C
TPV 200-110-15/6	0,1	0,1	0,1	1	1,5	3,3
TPV 200-130-18.5/6	0,1	0,1	0,1	1	1,5	3,3
TPV 200-140-22/6	0,1	0,1	0,1	1	1,6	3,5
TPV 200-180-22/6	0,1	0,1	0,1	1	1,6	3,5
TPV 200-210-30/6	0,1	0,1	0,1	1	1,6	3,5
TPV 200-250-37/6	0,1	0,1	0,1	1	1,6	3,5
TPV 250-200-45/4	0,1	0,1	0,3	1,1	1,6	3,2
TPV 250-230-55/4	0,1	0,1	0,3	1,1	1,6	3,2
TPV 250-280-75/4	0,1	0,1	0,3	1,1	1,6	3,2
TPV 250-340-90/4	0,1	0,2	0,7	1,4	2	3,6
TPV 250-370-90/4	0,3	0,5	0,9	1,9	2,4	3,6
TPV 250-410-110/4	0,3	0,5	0,9	1,9	2,4	3,6
TPV 250-480-132/4	0,3	0,5	0,9	1,9	2,4	4
TPV 250-550-160/4	0,3	0,5	0,9	1,9	2,4	4
TPV 300-200-55/4	0,5	0,7	1,1	2,1	2,6	4,2
TPV 300-260-75/4	0,5	0,7	1,1	2,1	2,6	4,2
TPV 300-290-90/4	0,5	0,7	1,1	2,1	2,6	4,2
TPV 300-380-110/4	0,5	0,7	1,1	2,1	2,6	4,2
TPV 300-420-132/4	0,4	0,6	1	2	2,5	4,1
TPV 300-460-160/4	0,3	0,5	0,9	1,9	2,4	4
TPV 300-500-185/4	0,2	0,4	0,8	1,8	2,3	4
TPV 300-520-200/4	0,2	0,3	0,7	1,7	2,2	4,2
TPV 350-150-55/4	2	2,2	2,6	3,6	4,1	5,7
TPV 350-190-75/4	2	2,2	2,6	3,6	4,1	5,7
TPV 350-220-75/4	2	2,2	2,6	3,6	4,1	5,7
TPV 350-270-110/4	1,5	1,7	2,1	3,1	3,6	5,2
TPV 350-300-132/4	1,4	1,6	2	3	3,5	5,1
TPV 350-340-160/4	1,3	1,5	1,9	2,9	3,4	5
TPV 350-400-185/4	0,5	0,7	1,1	2,1	2,6	4,2
TPV 350-420-200/4	0,5	0,7	1,1	2,1	2,6	4,2
TPV 350-470-220/4	0,4	0,6	1	2	2,5	4,1
TPV 350-520-250/4	0,4	0,6	1	2	2,5	4,1
TPV 350-560-280/4	0,3	0,5	0,9	1,9	2,4	4
TPV 350-600-315/4	0,3	0,5	0,9	1,9	2,4	4

10. Диаграммы характеристик и технические данные

TRV 2-полюсный, PN 16, 25

TRV 32

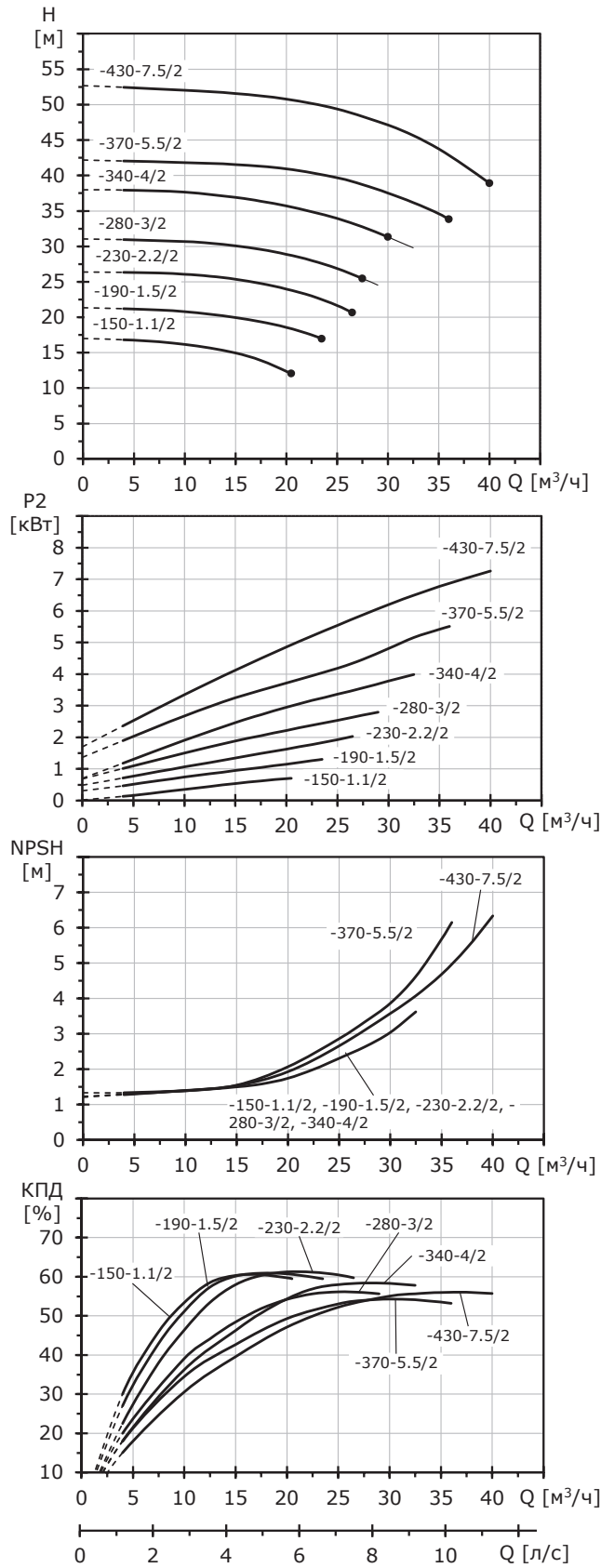


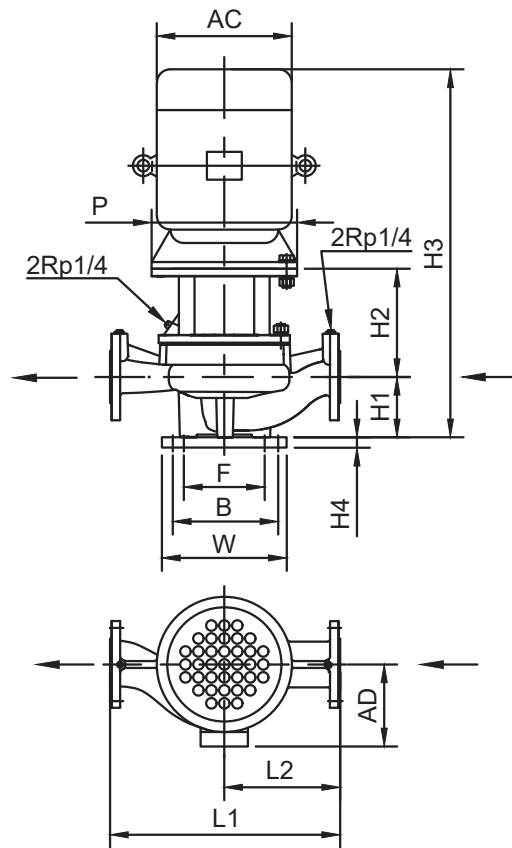


Технические данные

TPV 32		-130-0.75/2	-170-1.1/2	-220-1.5/2	-270-2.2/2	-350-3/2	-360-4/2	-460-5.5/2
Типоразмер электродвигателя		80	80	90	90	100	112	132
P2	[кВт]	0,75	1,1	1,5	2,2	3	4	5,5
PNвсас./PNнапор.		16/16	16/16	16/16	16/16	16/16	16/16	16/16
Tмин.; Tмакс.	[°C]	от -20 до +120 °C (+140 °C)						
Присоединение, DN		32	32	32	32	32	32	32
AC	[мм]	165	165	180	180	205	225	270
AD	[мм]	145	145	165	165	175	190	220
P	[мм]	200	200	200	200	250	250	300
L1	[мм]	300	300	300	340	340	370	370
L2	[мм]	150	150	150	170	170	185	185
F	[мм]	144	144	144	144	144	144	144
B	[мм]	195	195	195	195	195	195	195
W	[мм]	235	235	235	235	235	235	235
H1	[мм]	100	100	100	100	100	100	100
H2	[мм]	147	147	147	152	162	171	177
H3	[мм]	509	509	554	589	633	677	707
H4	[мм]	35	35	35	35	35	35	35
Масса	[кг]	43	47	51	56	65	80	92

TPV 40

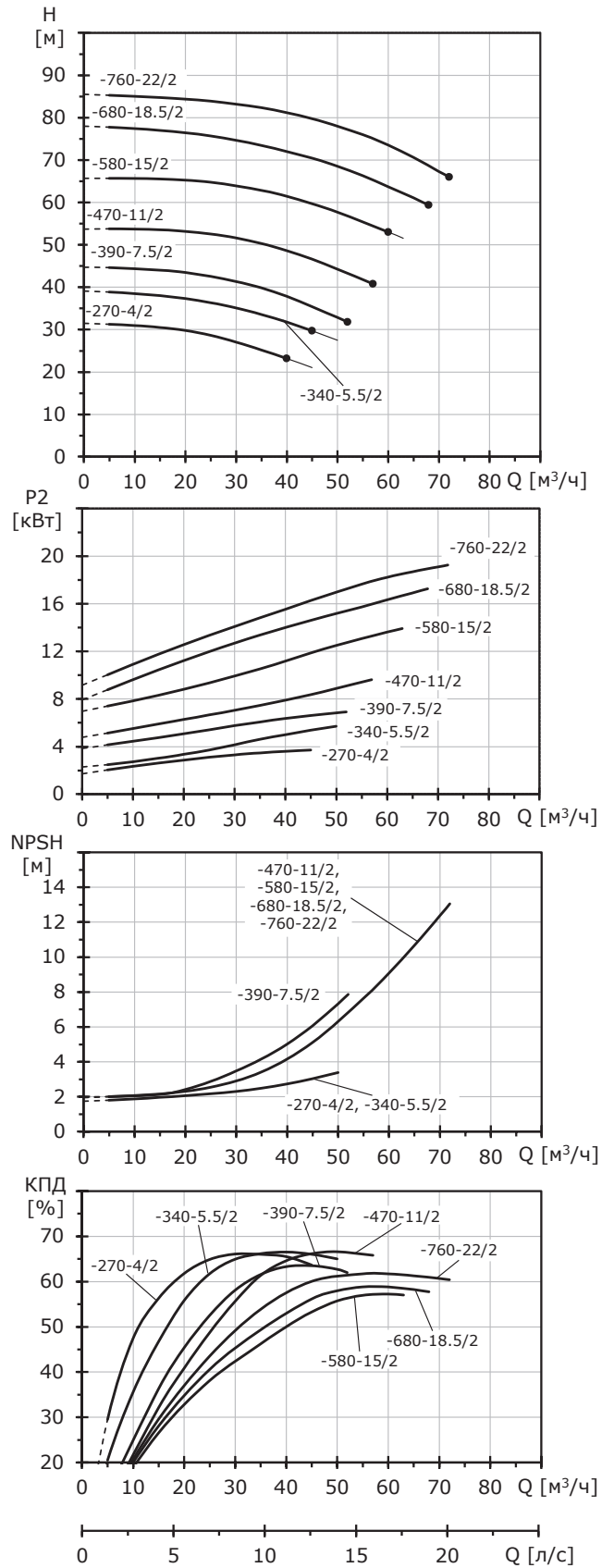
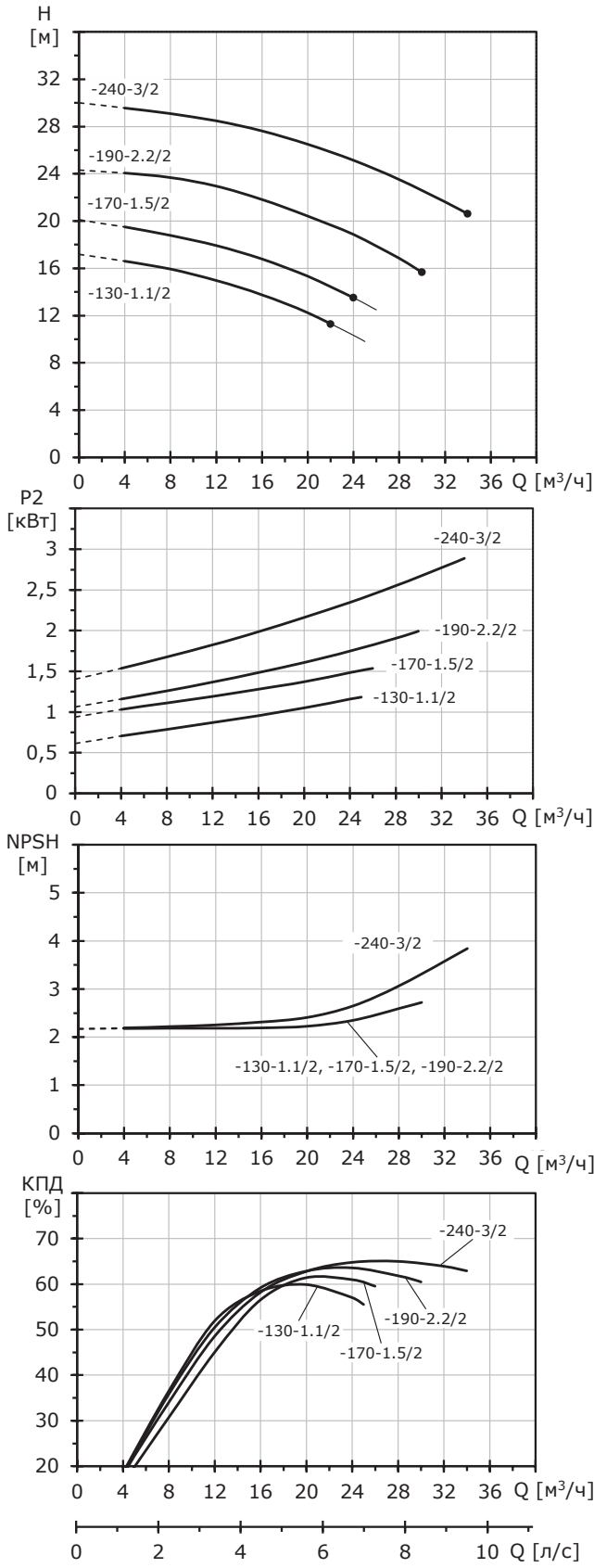


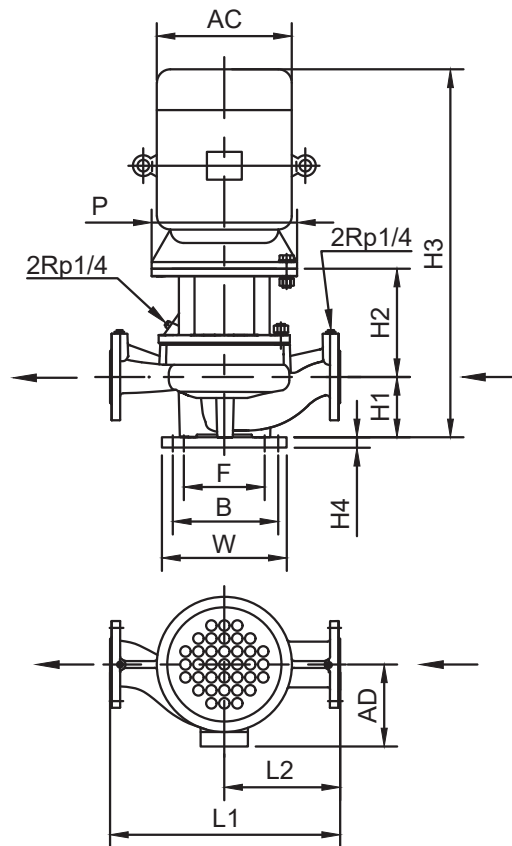


Технические данные

TPV 40		-150-1.1/2	-190-1.5/2	-230-2.2/2	-280-3/2	-340-4/2	-370-5.5/2	-430-7.5/2
Типоразмер электродвигателя		80	90	90	100	112	132	132
P2	[кВт]	1,1	1,5	2,2	3	4	5,5	7,5
PNвсас./PNнапор.		16/16	16/16	16/16	16/16	16/16	16/16	16/16
Tмин.; Tмакс.	[°C]	от -20 до +120 °C (+140 °C)						
Присоединение, DN		40	40	40	40	40	40	40
AC	[мм]	165	180	180	205	225	270	270
AD	[мм]	145	165	165	175	190	220	220
P	[мм]	200	200	200	250	250	300	300
L1	[мм]	320	320	320	340	340	440	440
L2	[мм]	160	160	160	170	170	220	220
F	[мм]	144	144	144	144	144	144	144
B	[мм]	195	195	195	195	195	195	195
W	[мм]	235	235	235	235	235	235	235
H1	[мм]	100	100	100	100	100	100	100
H2	[мм]	148	148	148	164	164	182	182
H3	[мм]	514	558	588	639	674	718	718
H4	[мм]	35	35	35	35	35	35	35
Масса	[кг]	45	48	52	65	72	110	116

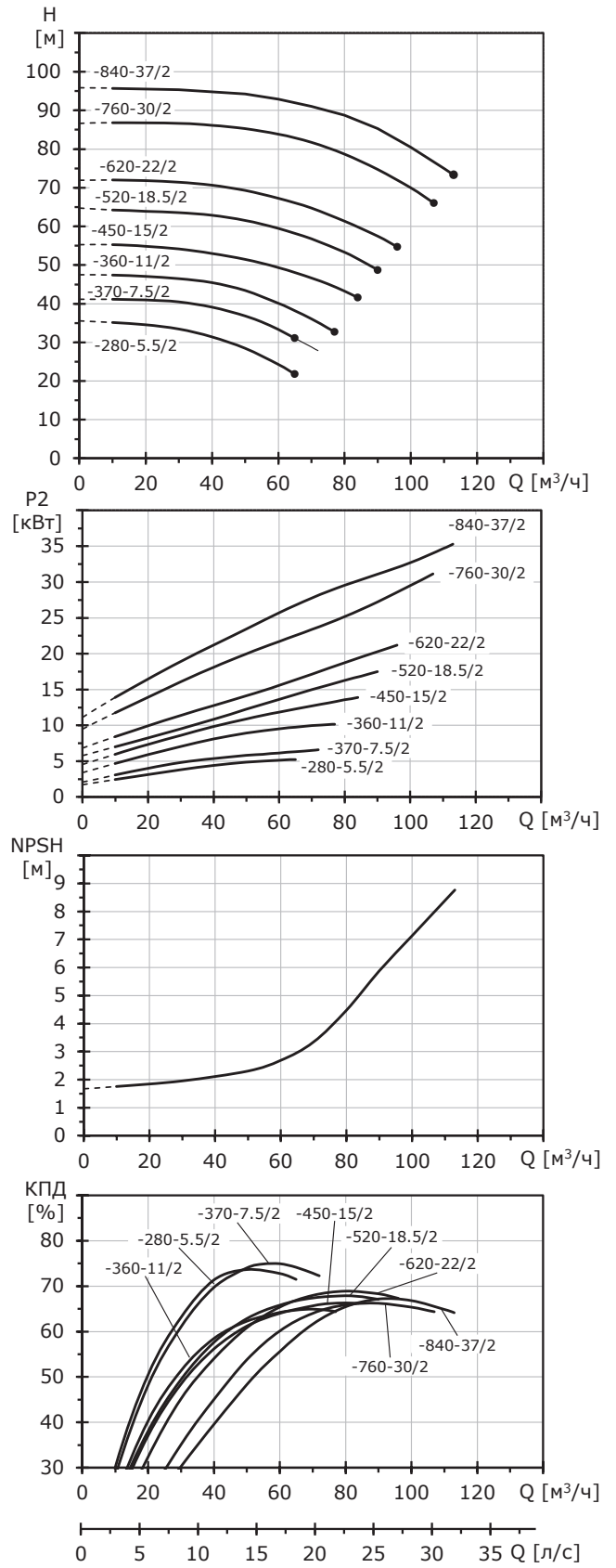
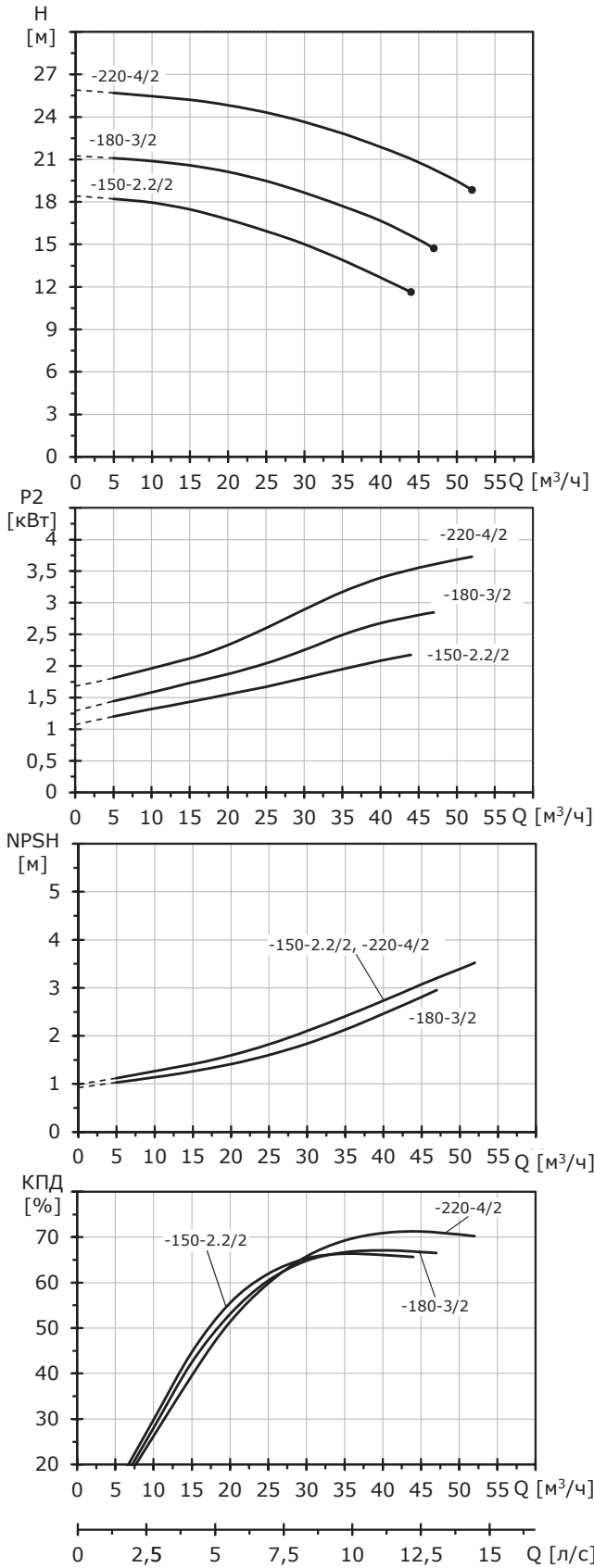
TPV 50

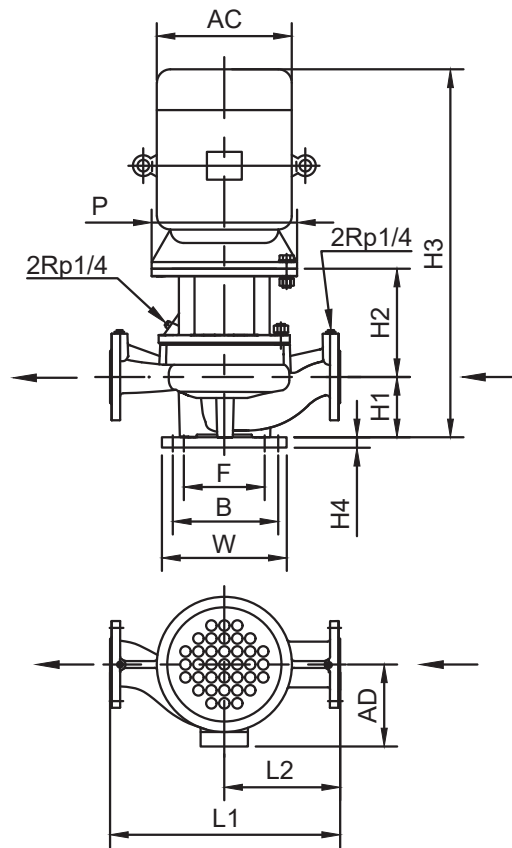



Технические данные

TPV 50		-130- 1.1/2	-170- 1.5/2	-190- 2.2/2	-240- 3/2	-270- 4/2	-340- 5.5/2	-390- 7.5/2	-470- 11/2	-580- 15/2	-680- 18.5/2	-760- 22/2
Типоразмер электродвигателя		80	90	90	100	112	132	132	160	160	160	180
P2	[кВт]	1,1	1,5	2,2	3	4	5,5	7,5	11	15	18,5	22
PNвсас./PNнапор.		16/16	16/16	16/16	16/16	16/16	16/16	16/16	16/16	16/16	16/16	16/16
Tмин.; Tмакс.	[°C]	от -20 до +120 °C (+140 °C)										
Присоединение, DN		50	50	50	50	50	50	50	50	50	50	50
AC	[мм]	165	180	180	205	225	270	270	320	320	320	360
AD	[мм]	145	165	165	175	190	220	220	260	260	260	265
P	[мм]	200	200	200	250	250	300	300	350	350	350	350
L1	[мм]	340	340	340	340	340	340	440	440	475	475	475
L2	[мм]	170	170	170	170	170	170	220	220	238	238	238
F	[мм]	144	144	144	144	144	144	144	144	144	144	144
B	[мм]	195	195	195	195	195	195	195	195	195	195	195
W	[мм]	235	235	235	235	235	235	235	235	235	235	235
H1	[мм]	115	115	115	115	115	115	115	115	125	125	125
H2	[мм]	151	151	151	161	161	182	182	230	229	229	229
H3	[мм]	550	573	603	647	682	723	723	900	909	939	1039
H4	[мм]	35	35	35	35	35	35	35	35	35	35	35
Масса	[кг]	53	54	56	67	79	94	118	151	170	194	230

TPV 65

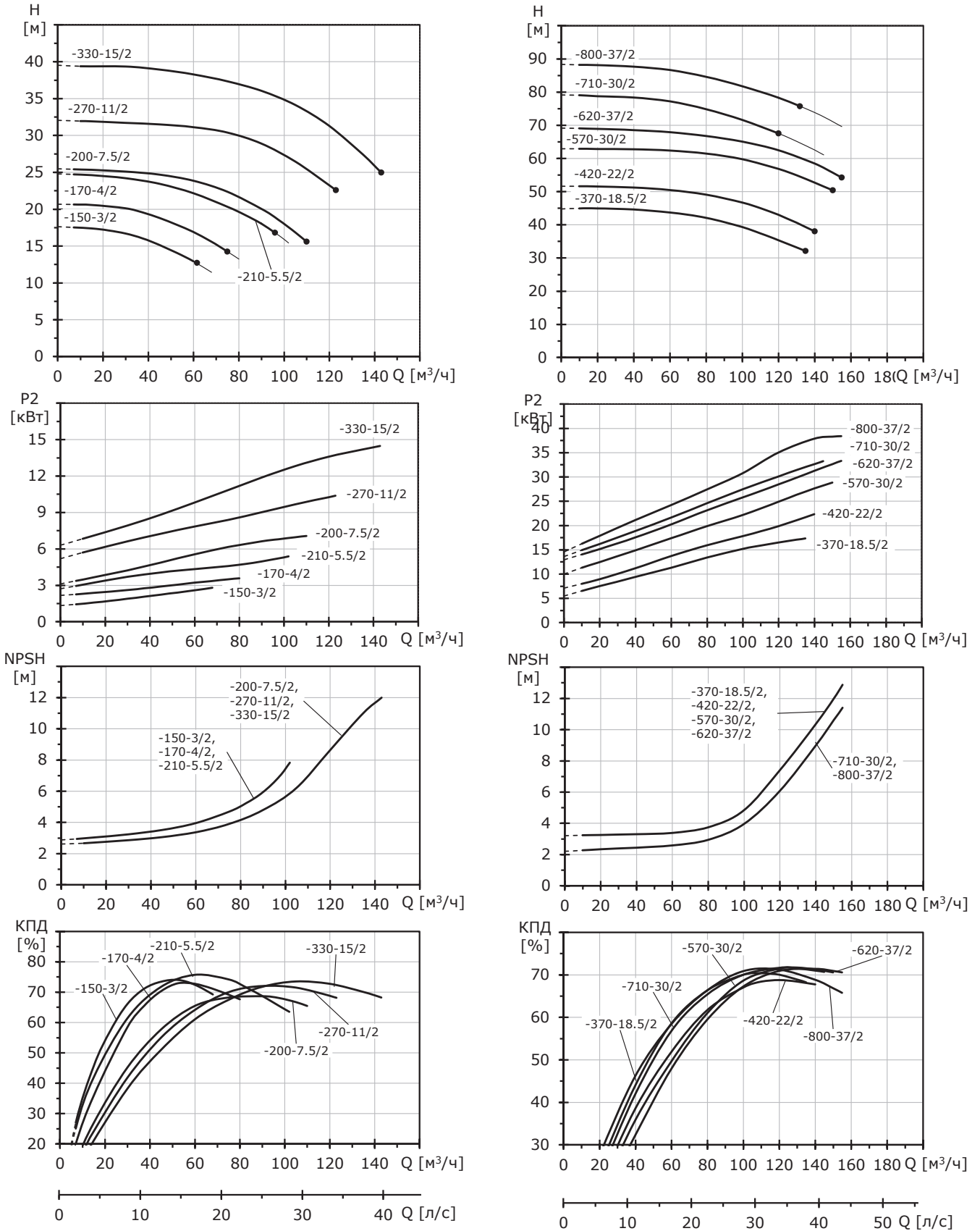


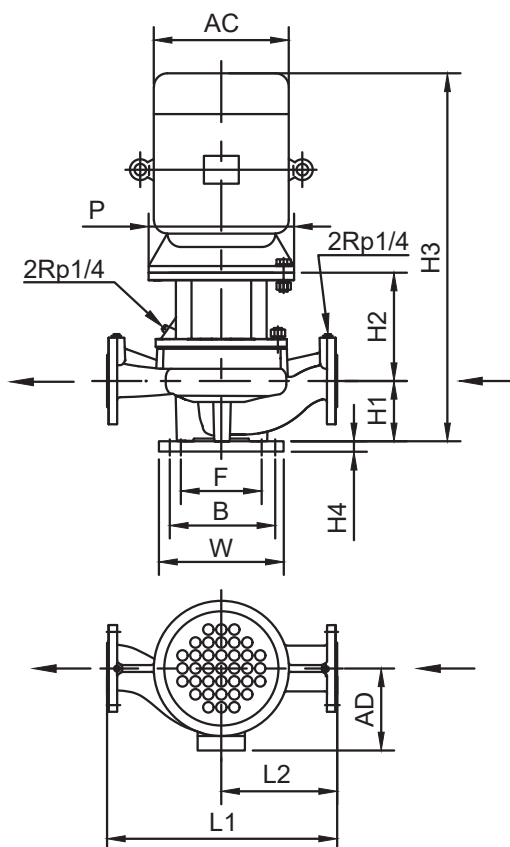


Технические данные

TPV 65		-150- 2.2/2	-180- 3/2	-220- 4/2	-280- 5.5/2	-370- 7.5/2	-360- 11/2	-450- 15/2	-520- 18.5/2	-620- 22/2	-760- 30/2	-840- 37/2
Типоразмер электродвигателя		90	100	112	132	132	160	160	160	180	200	200
P2	[кВт]	2,2	3	4	5,5	7,5	11	15	18,5	22	30	37
PNвсас./PNнапор.		16/16	16/16	16/16	16/16	16/16	16/16	16/16	16/16	16/16	16/16	16/16
Тмин.; Тмакс.	[°C]	от -20 до +120 °C (+140 °C)										
Присоединение, DN		65	65	65	65	65	65	65	65	65	65	65
AC	[мм]	180	205	225	275	275	330	330	330	380	420	420
AD	[мм]	165	175	190	210	210	255	255	255	280	305	305
P	[мм]	200	250	250	300	300	350	350	350	350	400	400
L1	[мм]	360	360	360	400	400	475	475	475	475	500	500
L2	[мм]	180	180	180	200	200	238	238	238	238	250	250
F	[мм]	144	144	144	144	144	144	144	144	144	144	144
B	[мм]	195	195	195	195	195	195	195	195	195	195	195
W	[мм]	235	235	235	235	235	235	235	235	235	235	235
H1	[мм]	110	110	110	115	115	125	125	125	125	125	125
H2	[мм]	157	167	167	184	184	228	228	228	228	228	228
H3	[мм]	603,5	648	683	725	725	908	908	938	1038	1098	1098
H4	[мм]	35	35	35	35	35	35	35	35	35	35	35
Масса	[кг]	55	67	74	97	108	150	159	177	218	275	298

TPV 80

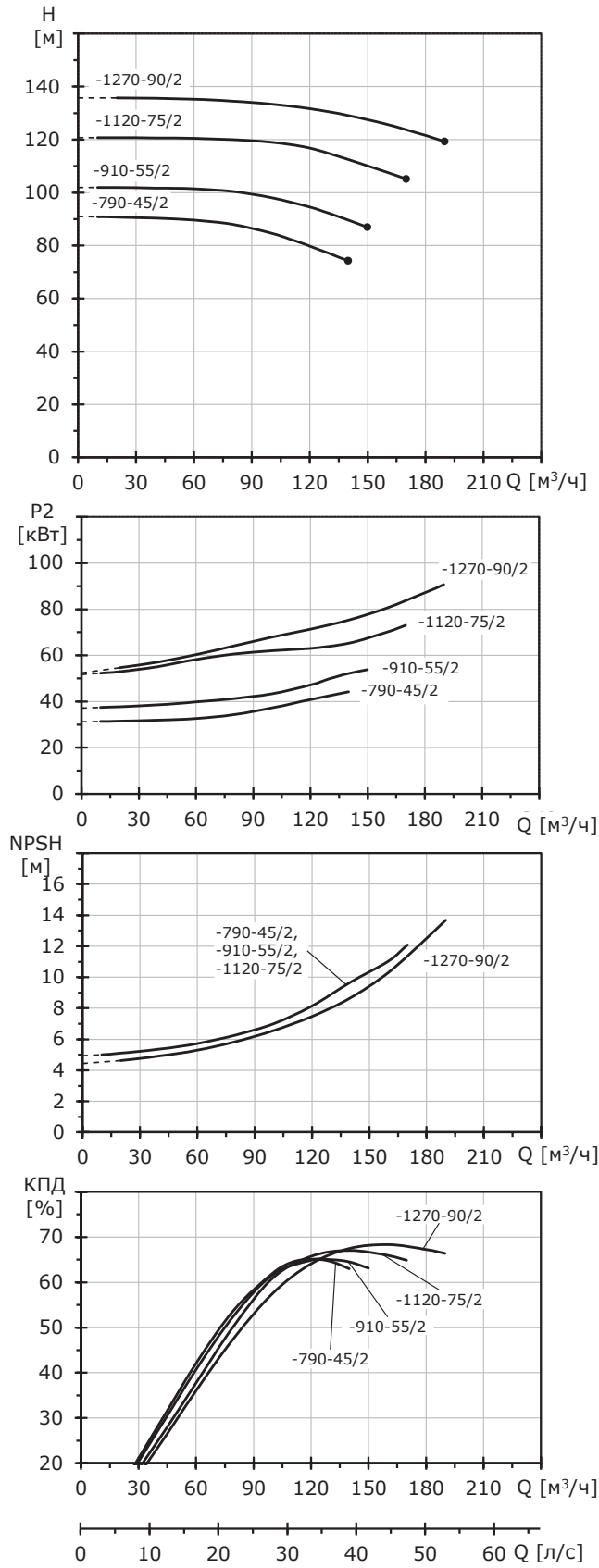


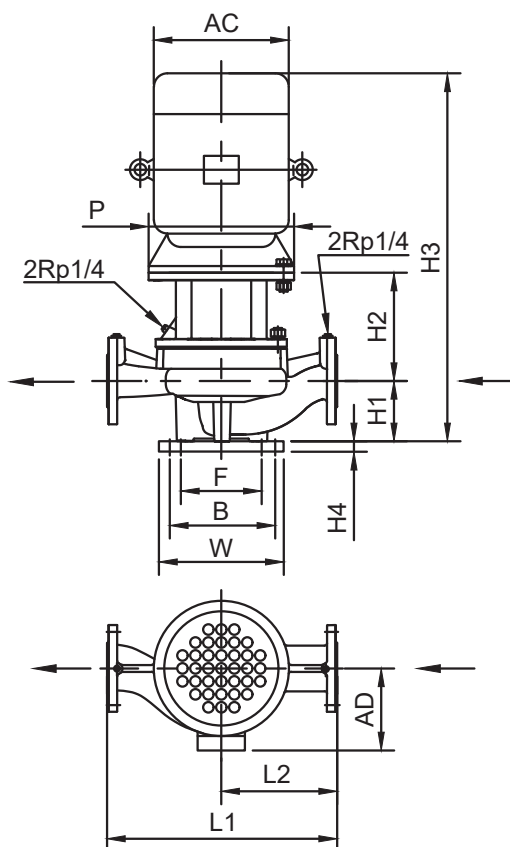


Технические данные

TPV 80		-150- 3/2	-170- 4/2	-210- 5.5/2	-200- 7.5/2	-270- 11/2	-330- 15/2	-370- 18.5/2	-420- 22/2	-570- 30/2	-620- 37/2	-710- 30/2	-800- 37/2
Типоразмер электродвигателя		100	112	132	132	160	160	160	180	200	200	200	200
P2	[кВт]	3	4	5,5	7,5	11	15	18,5	22	30	37	30	37
PNвсас./PNнапор.		16/16	16/16	16/16	16/16	16/16	16/16	16/16	16/16	16/16	16/16	16/16	16/16
Тмин.; Тмакс.	[°C]	от -20 до +120 °C (+140 °C)											
Присоединение, DN		80	80	80	80	80	80	80	80	80	80	80	80
AC	[мм]	205	225	270	270	320	320	320	360	400	400	400	400
AD	[мм]	175	190	220	220	260	260	260	265	305	305	305	305
P	[мм]	250	250	300	300	350	350	350	350	400	400	400	400
L1	[мм]	440	440	440	500	500	500	550	550	550	550	550	550
L2	[мм]	220	220	220	250	250	250	275	275	275	275	275	275
F	[мм]	144	144	144	144	144	144	144	144	144	144	144	144
B	[мм]	195	195	195	195	195	195	195	195	195	195	195	195
W	[мм]	235	235	235	235	235	235	235	235	235	235	235	235
H1	[мм]	140	140	140	140	140	140	140	140	140	140	145	145
H2	[мм]	167	167	187	195	230	230	232	232	232	232	224	224
H3	[мм]	678	713	753	761	925	925	585	685	745	745	1030	1030
H4	[мм]	35	35	35	35	35	35	35	35	35	35	35	35
Масса	[кг]	64	81	99	115	152	161	203	230	275	298	295	320

TPV 80

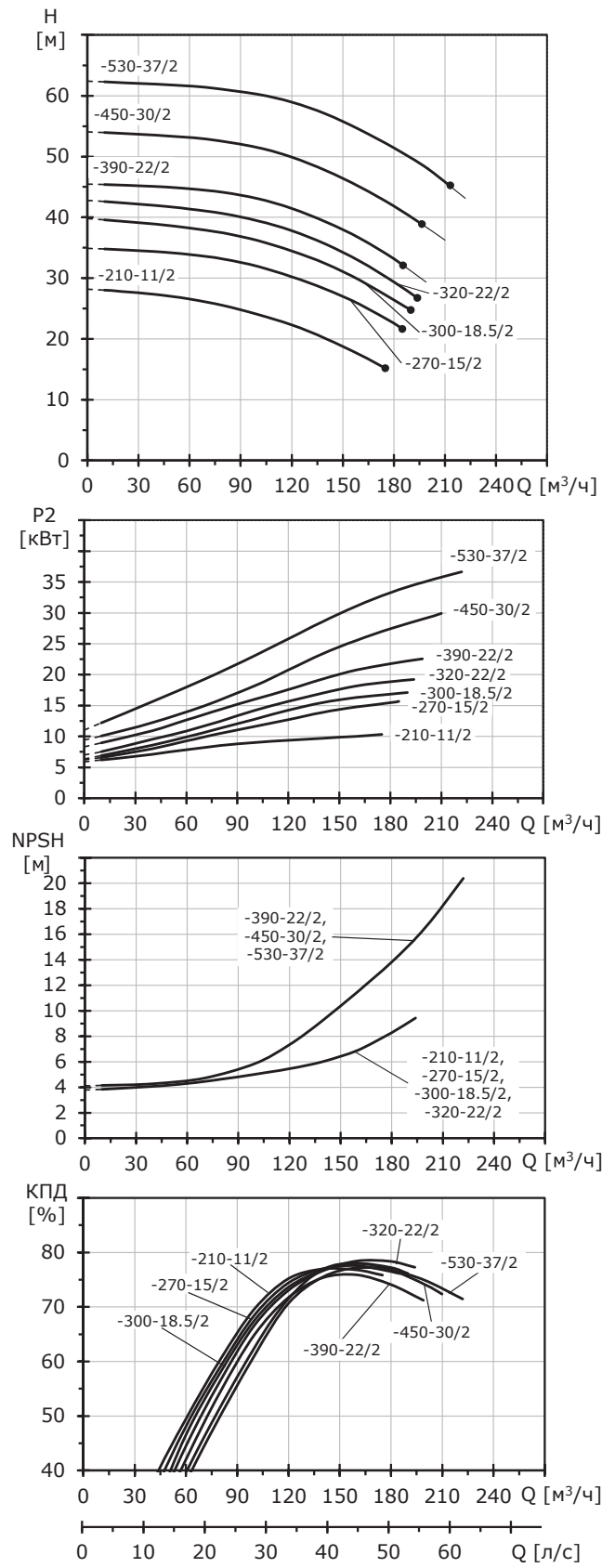
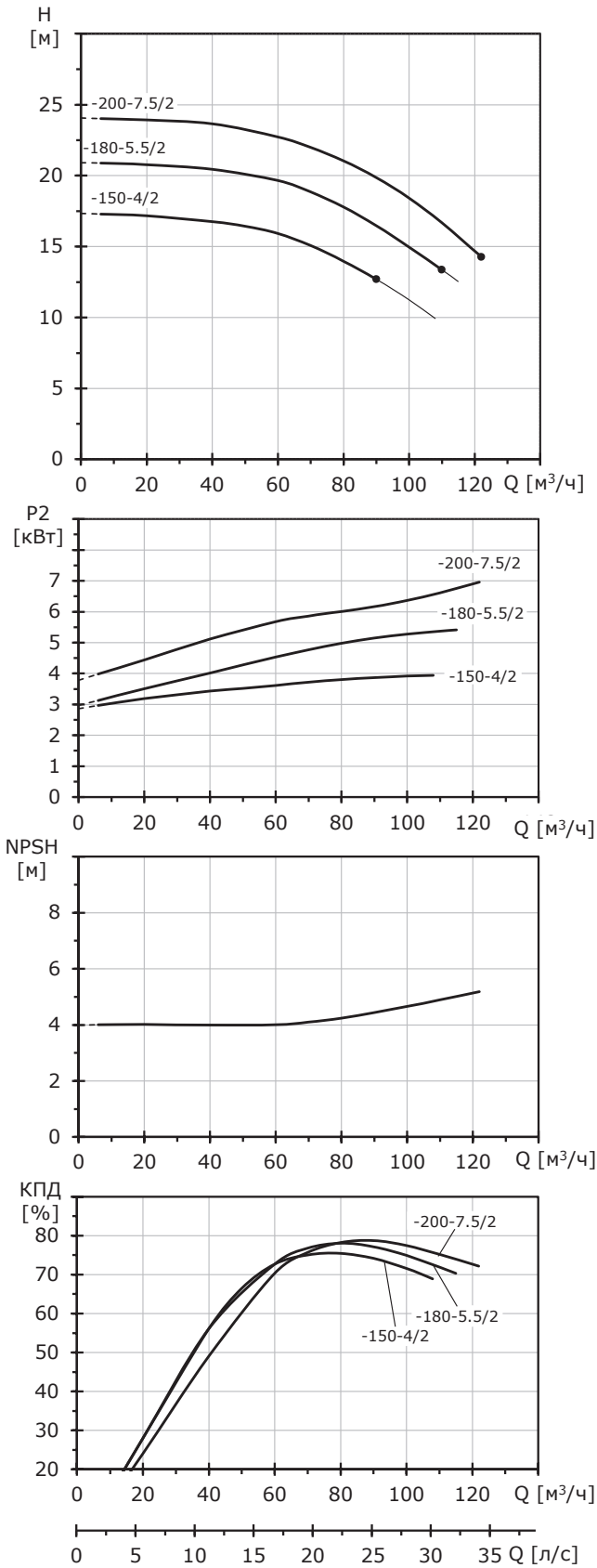


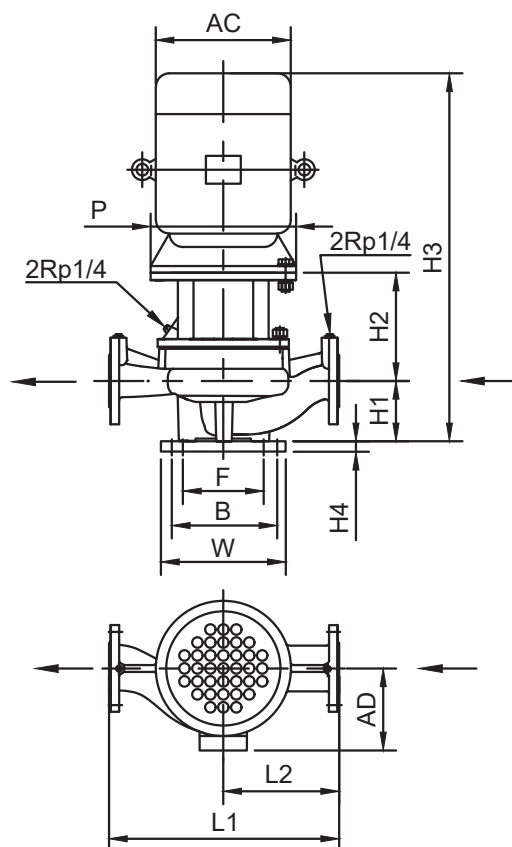


Технические данные

TPV 80		-790-45/2	-910-55/2	-1120-75/2	-1270-90/2
Типоразмер электродвигателя		225	250	280	280
P2	[кВт]	45	55	75	90
PNвсас./PNнапор.		16/16	16/16	16/16	16/25
Тмин.; Тмакс.	[°C]	от -20 до +120 °C (+140 °C)			
Присоединение, DN		80	80	80	80
AC	[мм]	450	510	550	550
AD	[мм]	325	380	395	395
P	[мм]	450	550	550	550
L1	[мм]	660	660	660	660
L2	[мм]	330	330	330	330
F	[мм]	280	280	280	280
B	[мм]	350	350	350	350
W	[мм]	450	450	450	450
H1	[мм]	170	170	170	170
H2	[мм]	243	283	283	283
H3	[мм]	1120	1328	1418	1418
H4	[мм]	35	35	35	35
Масса	[кг]	368	512	600	649

TPV 100

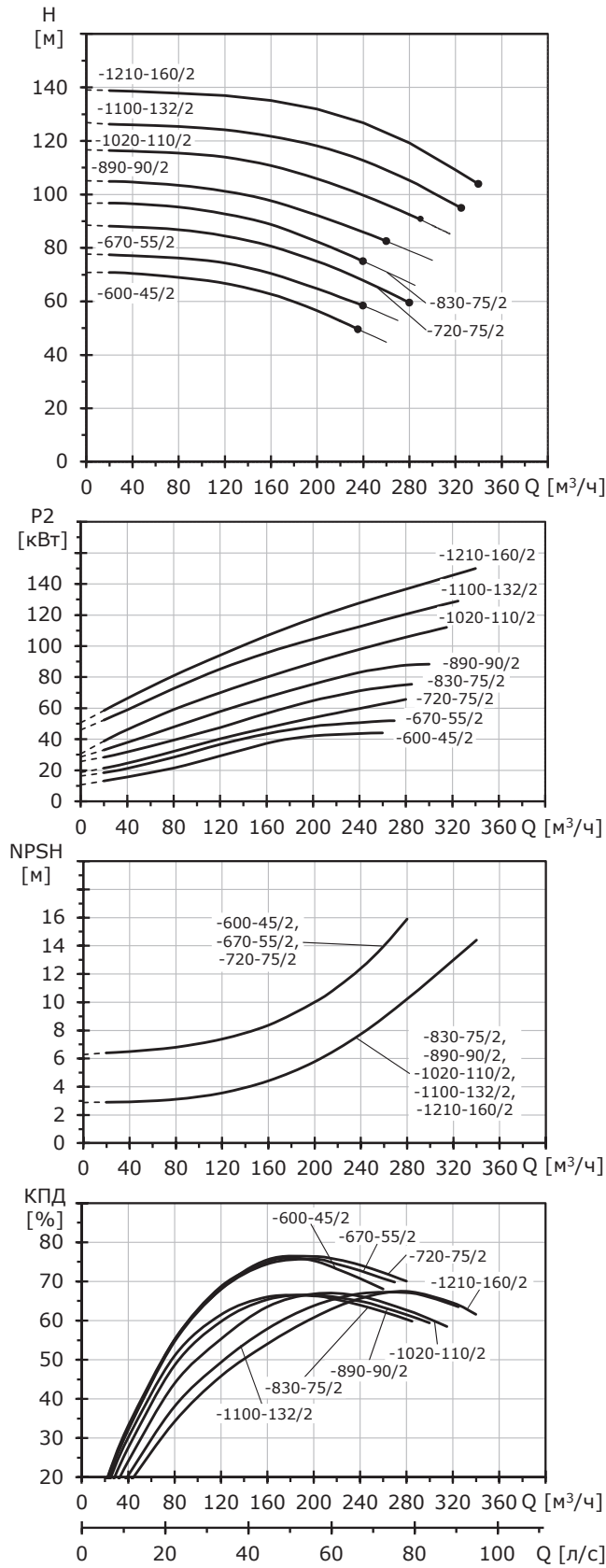


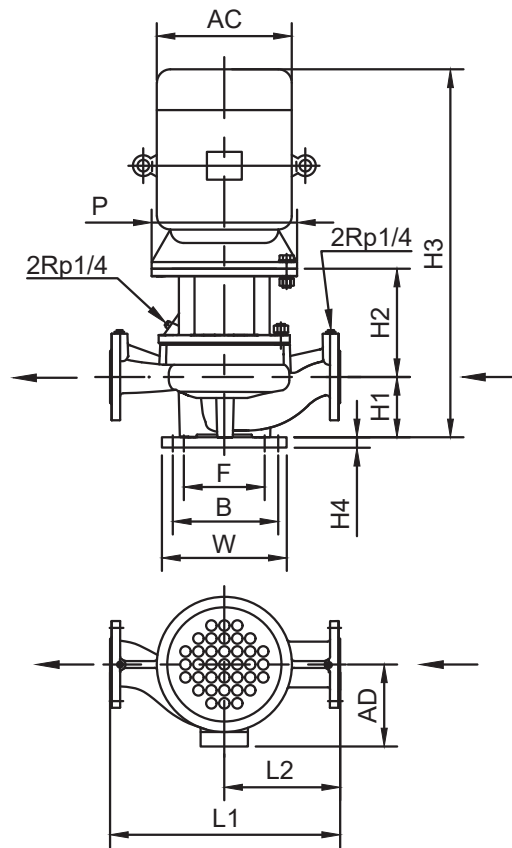


Технические данные

TPV 100		-150-4/2	-180-5.5/2	-200-7.5/2	-210-11/2	-270-15/2	-300-18.5/2	-320-22/2	-390-22/2	-450-30/2	-530-37/2
Типоразмер электродвигателя		112	132	132	160	160	160	180	180	200	200
P2	[кВт]	4	5,5	7,5	11	15	18,5	22	22	30	37
PNвсас./PNнапор.		16/16	16/16	16/16	16/16	16/16	16/16	16/16	16/16	16/16	16/16
Тмин.; Тмакс.	[°C]	от -20 до +120 °C (+140 °C)									
Присоединение, DN		100	100	100	100	100	100	100	100	100	100
AC	[мм]	225	270	270	320	320	320	360	360	400	400
AD	[мм]	190	220	220	260	260	260	265	265	305	305
P	[мм]	250	300	300	350	350	350	350	350	400	400
L1	[мм]	500	500	500	550	550	550	550	580	580	580
L2	[мм]	250	250	250	275	275	275	275	290	290	290
F	[мм]	144	144	144	230	230	230	230	230	230	230
B	[мм]	195	195	195	290	290	290	290	290	290	290
W	[мм]	235	235	235	380	380	380	380	380	380	380
H1	[мм]	140	140	140	155	155	155	155	155	155	155
H2	[мм]	172	192	192	235	235	235	235	230,5	230,5	230,5
H3	[мм]	718	758	758	945	945	975	980	1010,5	1060,5	1060,5
H4	[мм]	35	35	35	35	35	35	35	35	35	35
Масса	[кг]	92	108	123	168	180	198	222	250	299	320

TPV 100

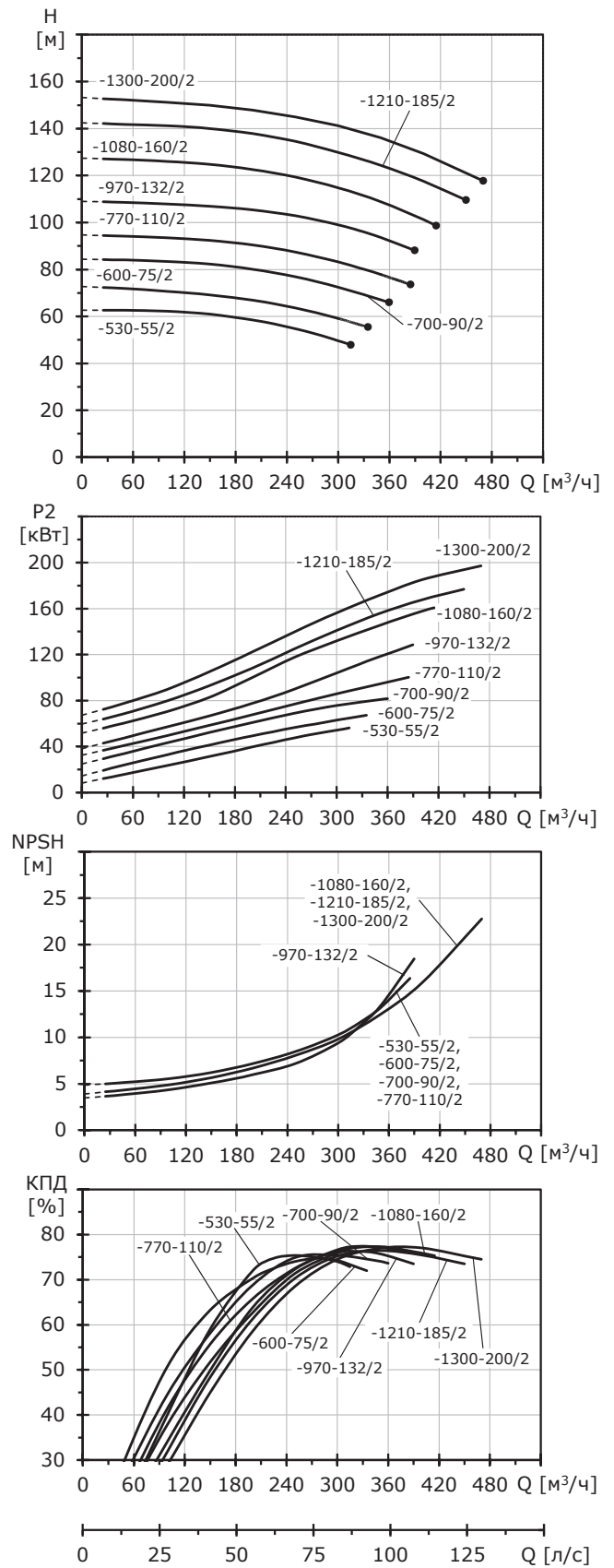
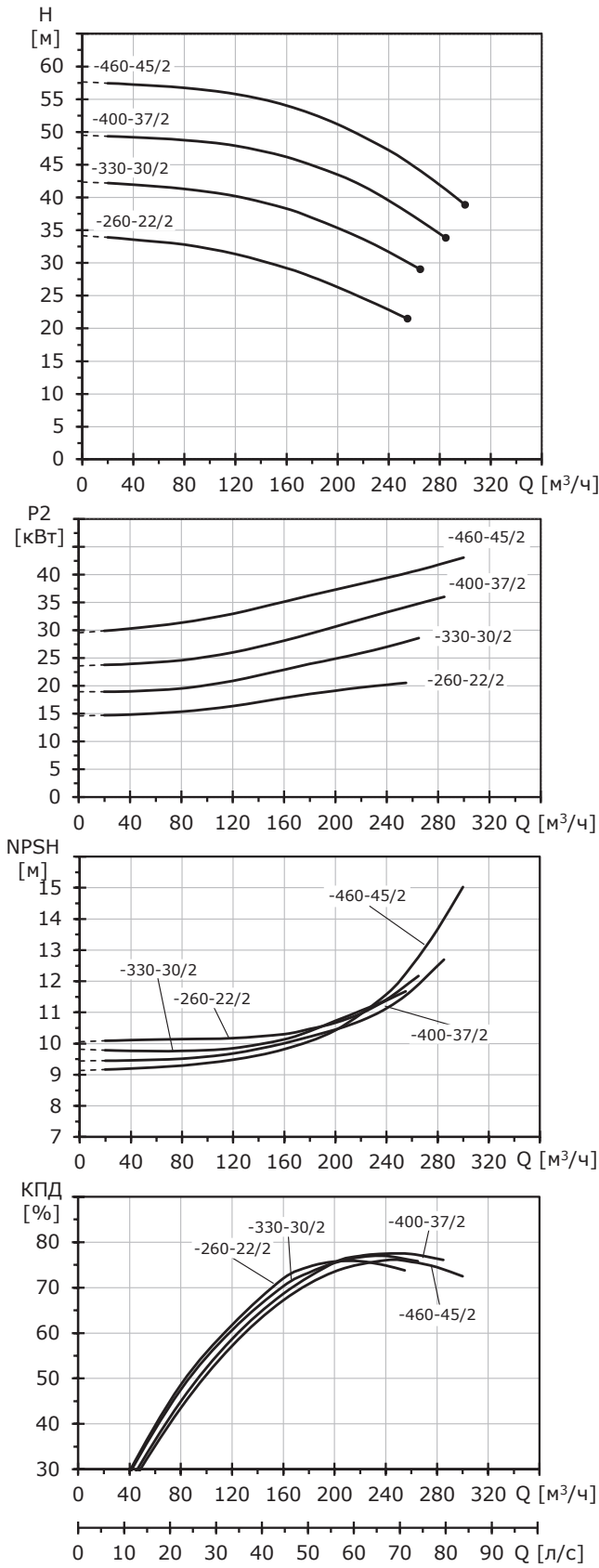


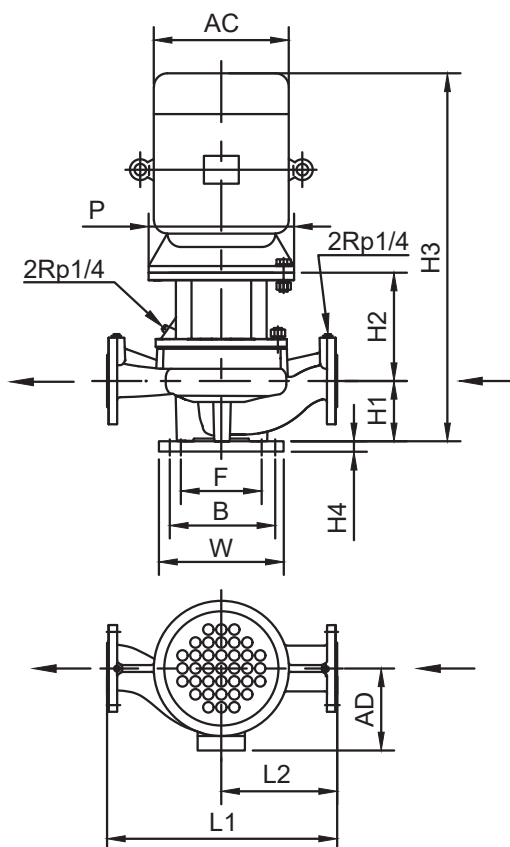


Технические данные

TPV 100		-600-45/2	-670-55/2	-720-75/2	-830-75/2	-890-90/2	-1020-110/2	-1100-132/2	-1210-160/2
Типоразмер электродвигателя		225	250	280	280	280	280	315	315
P2	[кВт]	45	55	75	75	90	110	132	160
PNвсас./PNнапор.		16/16	16/16	16/16	16/25	16/25	16/25	16/25	16/25
Тмин.; Тмакс.	[°C]	от -20 до +120 °C (+140 °C)							
Присоединение, DN		100	100	100	100	100	100	100	100
AC	[мм]	450	510	550	550	550	550	630	630
AD	[мм]	325	380	395	395	395	395	540	540
P	[мм]	450	550	550	550	550	550	660	660
L1	[мм]	610	610	610	740	740	740	740	740
L2	[мм]	305	305	305	370	370	370	370	370
F	[мм]	230	230	230	280	280	280	280	280
B	[мм]	290	290	290	350	350	350	350	350
W	[мм]	380	380	380	450	450	450	450	450
H1	[мм]	165	165	165	190	190	190	190	190
H2	[мм]	239	279	279	298	298	303	303	303
H3	[мм]	1114	1214	1279	1328	1378	1647	1677	1677
H4	[мм]	35	35	35	35	35	35	35	35
Масса	[кг]	390	470	600	680	910	970	1050	1140

TPV 125



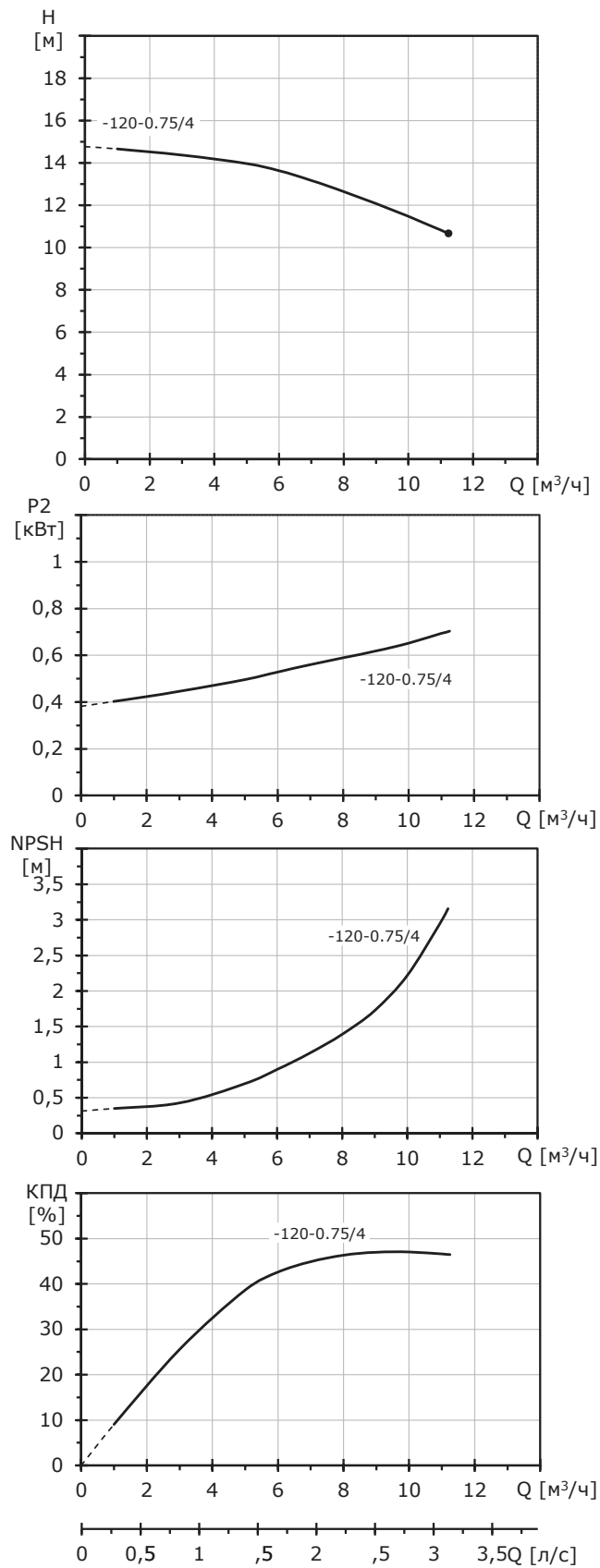


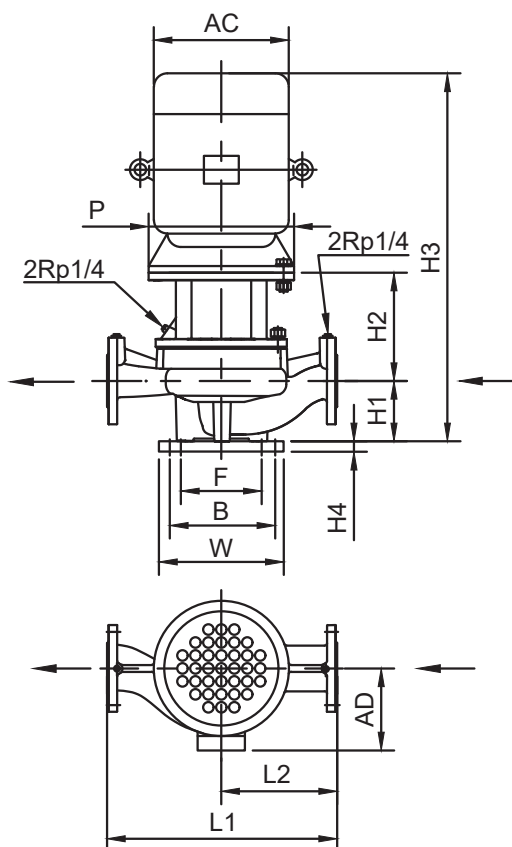
Технические данные

TPV 125		-260-22/2	-330-30/2	-400-37/2	-460-45/2	-530-55/2	-600-75/2	-700-90/2	-770-110/2	-970-132/2	-1080-160/2	-1210-185/2	-1300-200/2
Типоразмер электродвигателя		180	200	200	225	250	280	280	280	315	315	315	315
P2	[кВт]	22	30	37	45	55	75	90	110	132	160	185	200
PNвсас./PNнапор.		16/16	16/16	16/16	16/16	16/16	16/16	16/16	16/16	16/25	16/25	16/25	16/25
Тмин.; Тмакс.	[°C]	от -20 до +120 °C (+140 °C)											
Присоединение, DN		125	125	125	125	125	125	125	125	125	125	125	125
AC	[мм]	360	400	400	450	510	550	550	550	630	630	630	630
AD	[мм]	265	305	305	325	380	395	395	395	540	540	540	540
P	[мм]	350	400	400	450	550	550	550	550	660	660	660	660
L1	[мм]	650	650	650	710	760	760	760	760	800	800	800	800
L2	[мм]	325	325	325	355	380	380	380	380	400	400	400	400
F	[мм]	230	230	230	230	280	280	280	280	280	280	280	280
B	[мм]	290	290	290	290	350	350	350	350	350	350	350	350
W	[мм]	380	380	380	380	450	450	450	450	450	450	450	450
H1	[мм]	180	180	180	200	220	220	220	220	220	220	220	220
H2	[мм]	235	235	235	285	297	297	297	302	299	299	299	299
H3	[мм]	1100	1160	1160	1285	1290	1482	1482	1676	1703	1703	1703	1703
H4	[мм]	35	35	35	35	35	35	35	35	35	35	35	35
Масса	[кг]	262	314	337	440	572	652	780	990	1060	1140	1192	1222

TRV 4-полюсный, PN 16

TRV 32

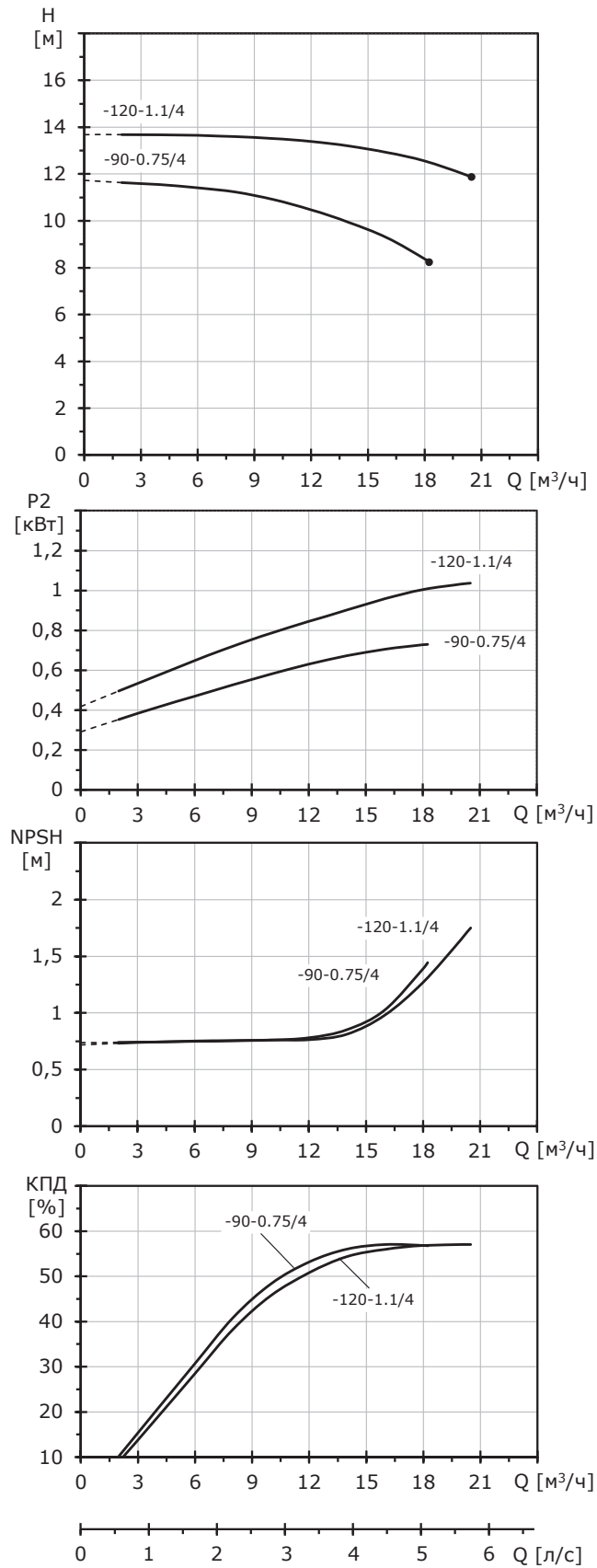


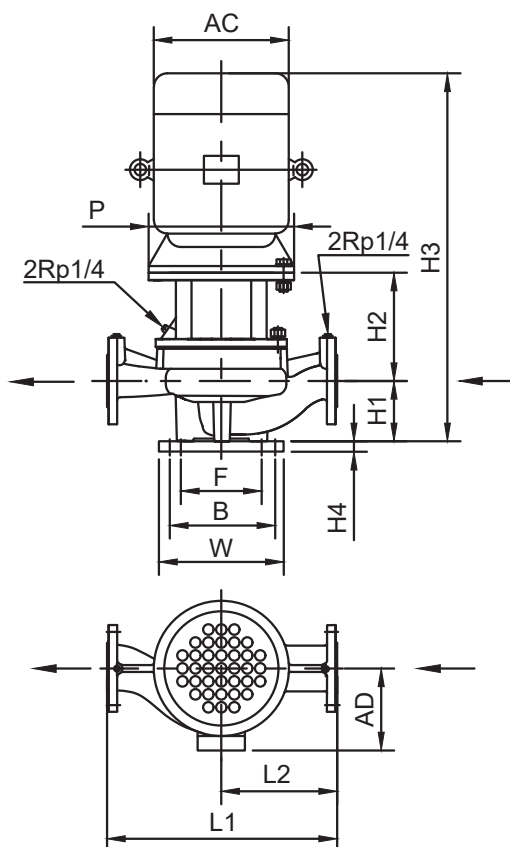


Технические данные

TPV 32		-120-0.75/4
Типоразмер электродвигателя		80
P2	[кВт]	0,75
PNвсас./PNнапор.		16/16
Тмин.; Tmax.	[°C]	от -20 до +120 °C (+140 °C)
Присоединение, DN		32
AC	[мм]	165
AD	[мм]	145
P	[мм]	200
L1	[мм]	370
L2	[мм]	185
F	[мм]	144
B	[мм]	195
W	[мм]	235
H1	[мм]	100
H2	[мм]	147
H3	[мм]	512
H4	[мм]	35
Масса	[кг]	50

TPV 40

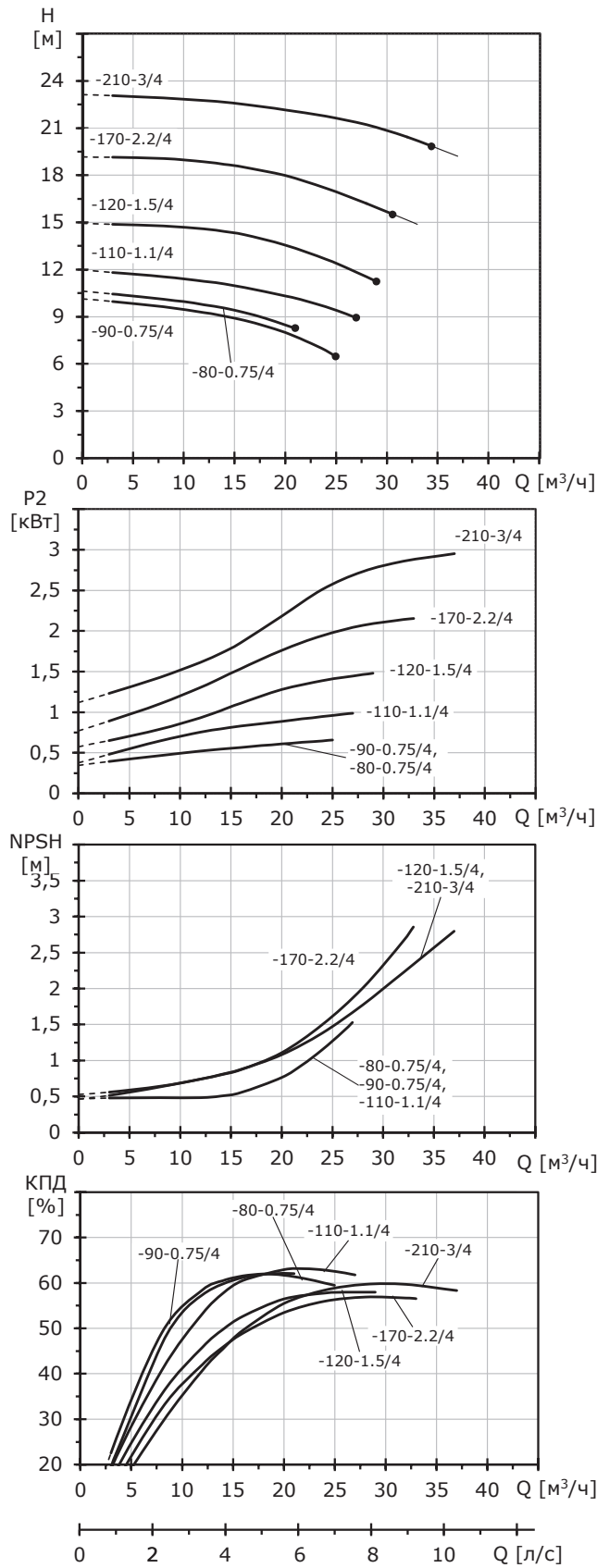


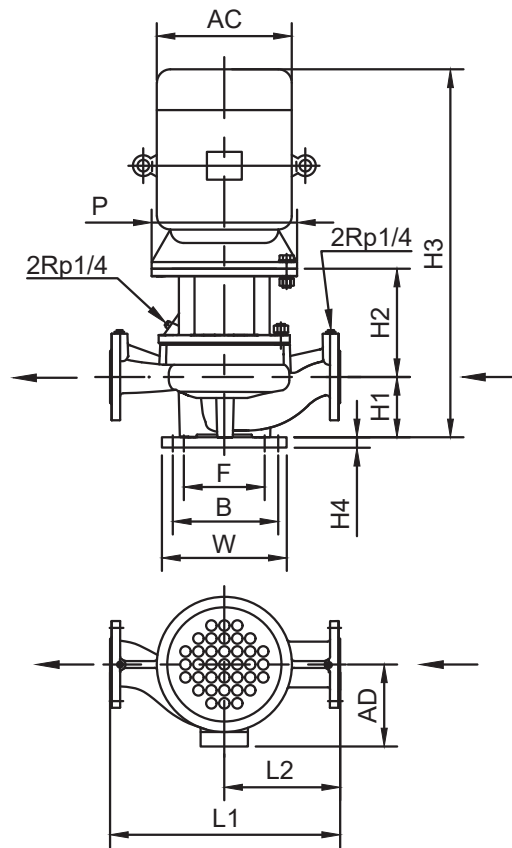


Технические данные

TPV 40		-90-0.75/4	-120-1.1/4
Типоразмер электродвигателя		80	90
P2	[кВт]	0,75	1,1
PNвсас./PNнапор.		16/16	16/16
Тмин.; Тмакс.	[°C]	от -20 до +120 °C (+140 °C)	
Присоединение, DN		40	40
AC	[мм]	165	180
AD	[мм]	145	165
P	[мм]	200	200
L1	[мм]	440	440
L2	[мм]	220	220
F	[мм]	144	144
B	[мм]	195	195
W	[мм]	235	235
H1	[мм]	110	110
H2	[мм]	152	152
H3	[мм]	524	569
H4	[мм]	35	35
Масса	[кг]	66	70

TPV 50

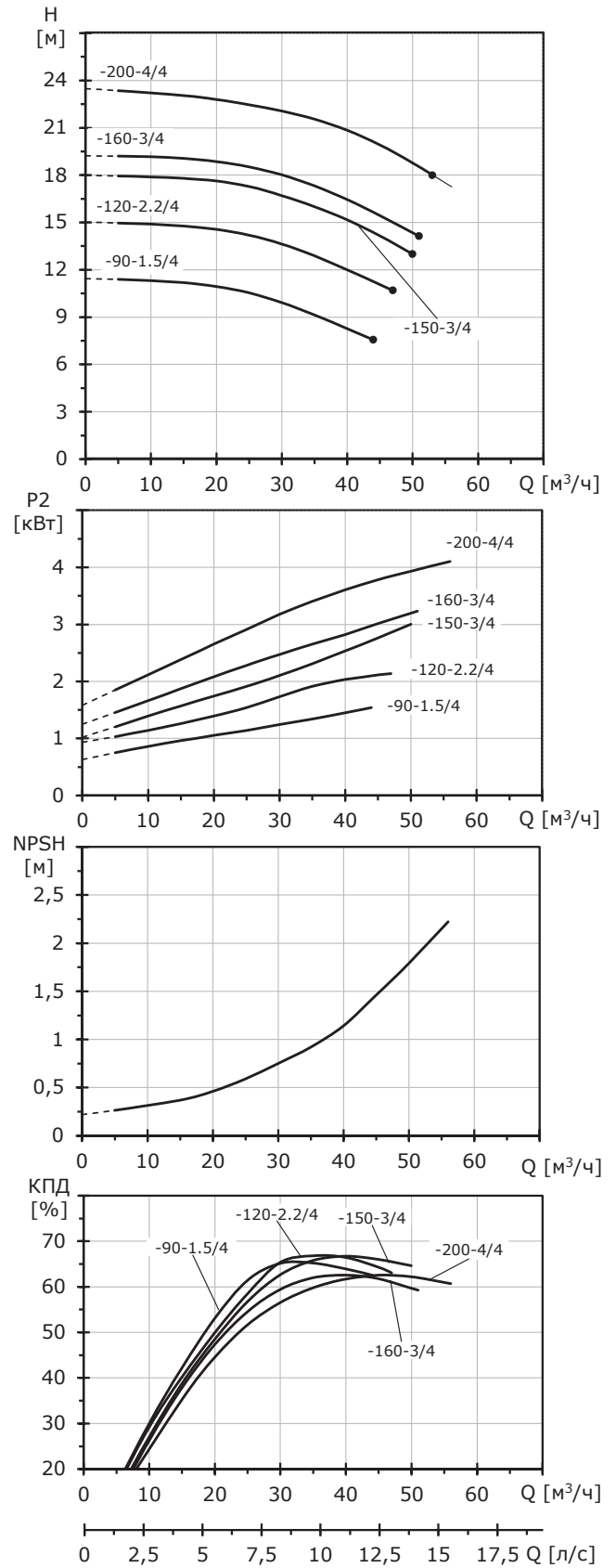
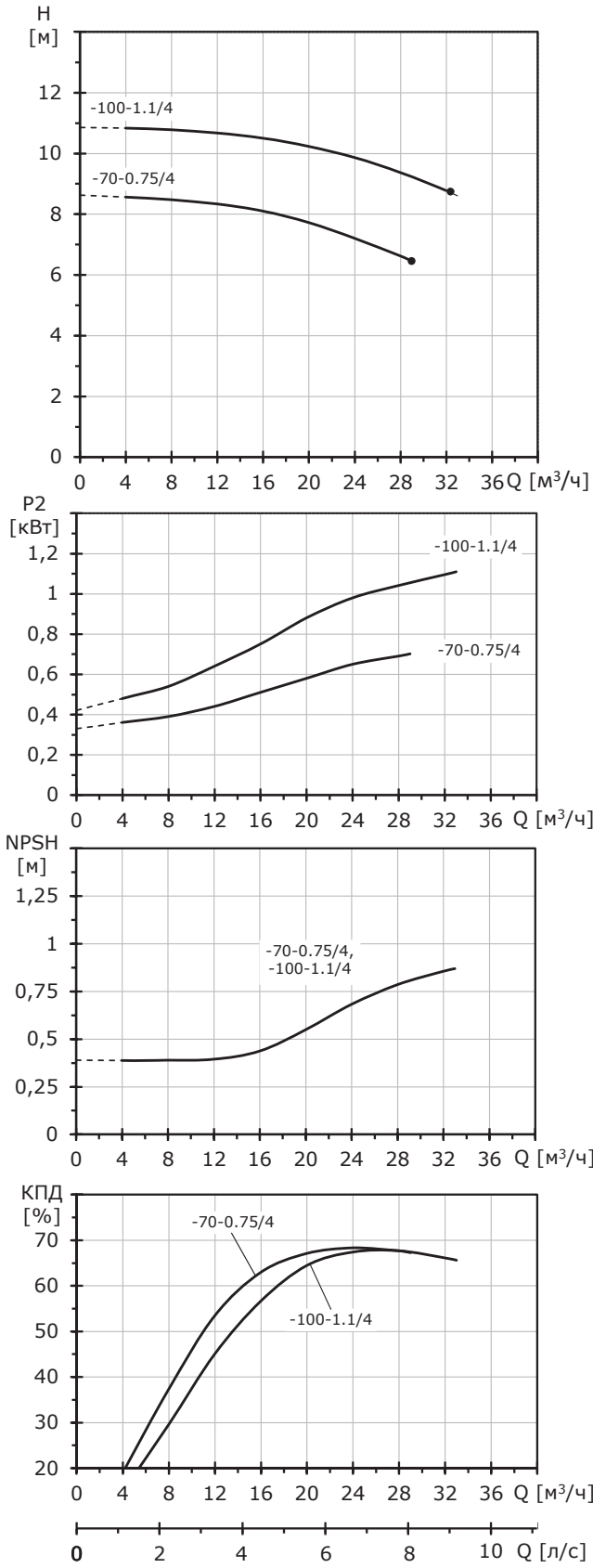


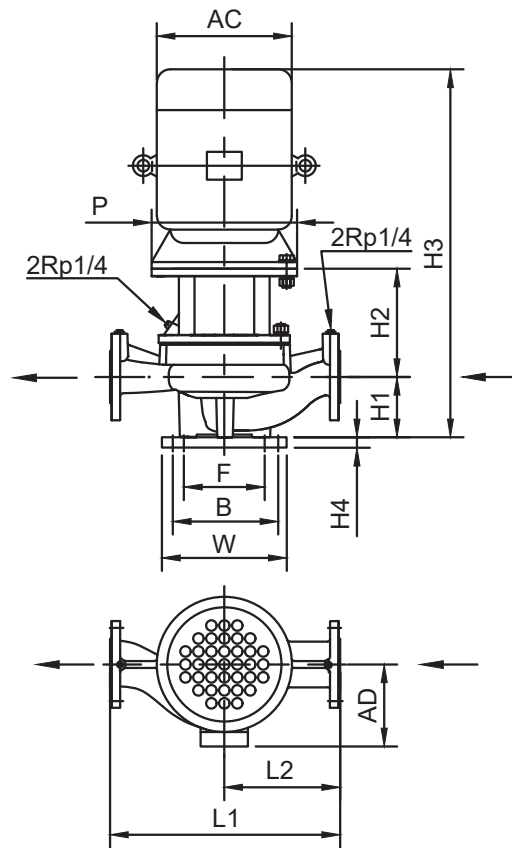


Технические данные

TPV 50		-90-0.75/4	-80-0.75/4	-110-1.1/4	-120-1.5/4	-170-2.2/4	-210-3/4
Типоразмер электродвигателя		80	80	90	90	100	100
P2	[кВт]	0,75	0,75	1,1	1,5	2,2	3
PNвсас./PNнапор.		16/16	16/16	16/16	16/16	16/16	16/16
Тмин.; Тмакс.	[°C]	от -20 до +120 °C (+140 °C)					
Присоединение, DN		50	50	50	50	50	50
AC	[мм]	165	165	180	180	205	205
AD	[мм]	145	145	165	165	175	175
P	[мм]	200	200	200	200	250	250
L1	[мм]	340	440	440	440	475	475
L2	[мм]	170	220	220	220	238	238
F	[мм]	144	144	144	144	144	144
B	[мм]	195	195	195	195	195	195
W	[мм]	235	235	235	235	235	235
H1	[мм]	115	115	115	115	125	125
H2	[мм]	152	165	165	165	174	174
H3	[мм]	528	587	587	617	670	670
H4	[мм]	35	35	35	35	35	35
Масса	[кг]	62	75	83	83	96	105

TPV 65

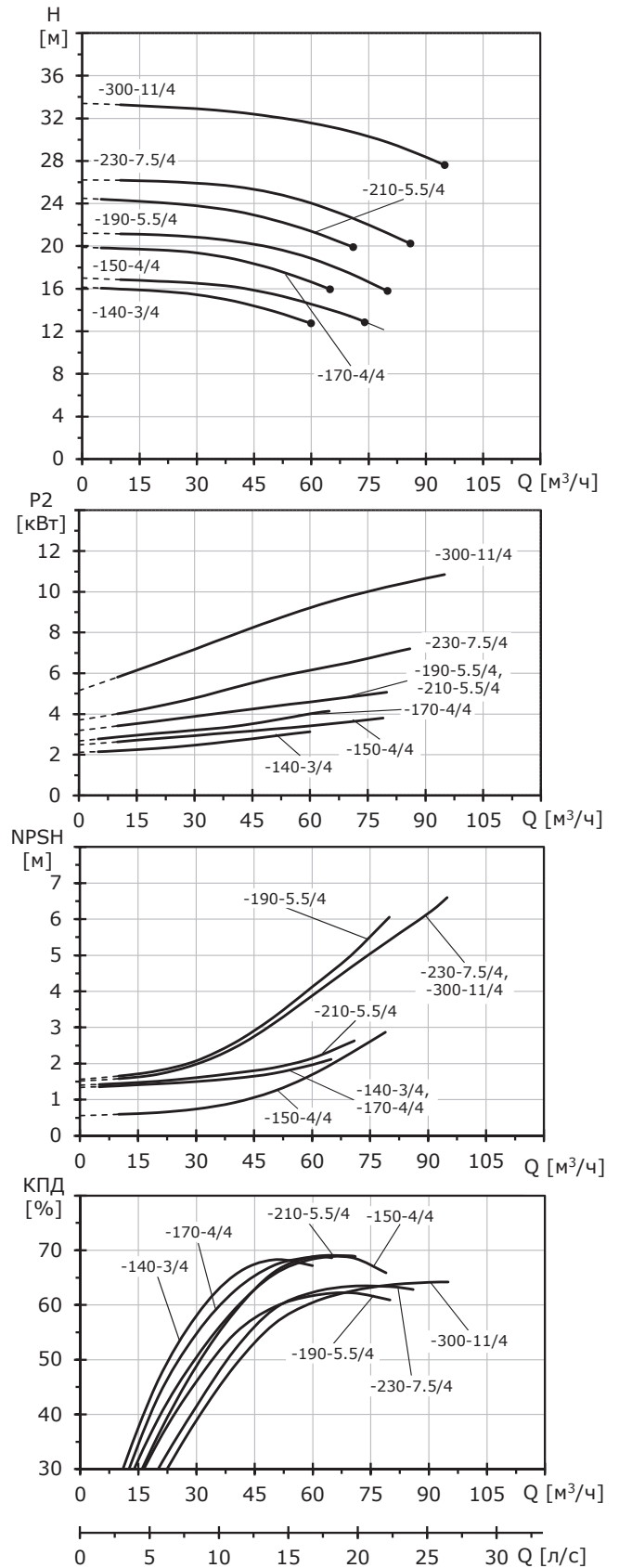
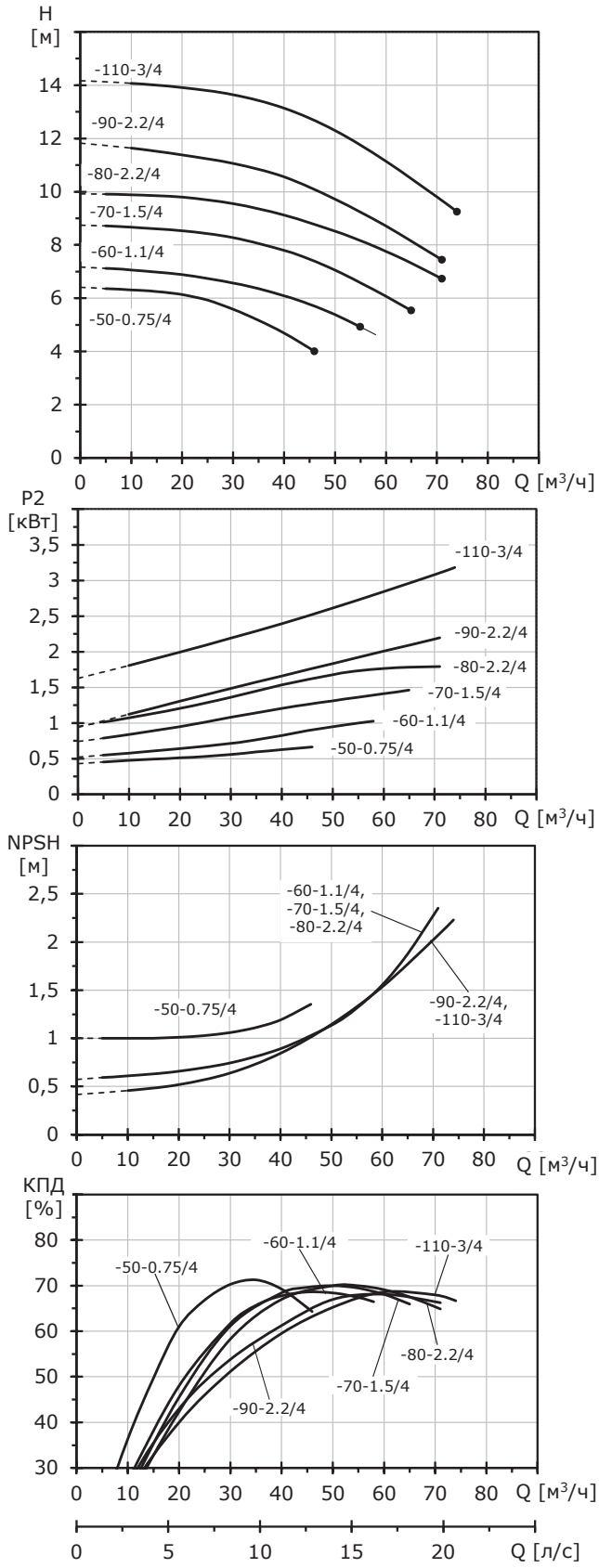


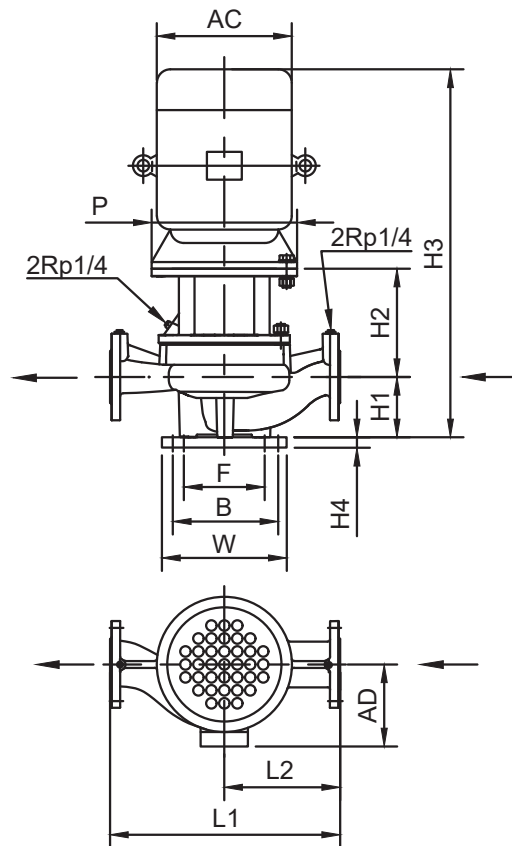


Технические данные

TPV 65		-70-0.75/4	-100-1.1/4	-90-1.5/4	-120-2.2/4	-150-3/4	-160-3/4	-200-4/4
Типоразмер электродвигателя		80	90	90	100	100	100	112
P2	[кВт]	0,75	1,1	1,5	2,2	3	3	4
PNвсас./PNнапор.		16/16	16/16	16/16	16/16	16/16	16/16	16/16
Тмин.; Тмакс.	[°C]	от -20 до +120 °C (+140 °C)						
Присоединение, DN		65	65	65	65	65	65	65
AC	[мм]	175	195	195	215	215	215	240
AD	[мм]	145	165	165	180	180	180	190
P	[мм]	200	200	200	250	250	250	250
L1	[мм]	400	400	475	475	475	500	500
L2	[мм]	200	200	238	238	238	250	250
F	[мм]	144	144	144	144	144	144	144
B	[мм]	195	195	195	195	195	195	195
W	[мм]	235	235	235	235	235	235	235
H1	[мм]	115	115	125	125	125	125	125
H2	[мм]	154	154	163	173	173	173	173
H3	[мм]	530,5	575,5	628,5	673	690	669	704
H4	[мм]	35	35	35	35	35	35	35
Масса	[кг]	57	60	65	72	110	110	124

TPV 80

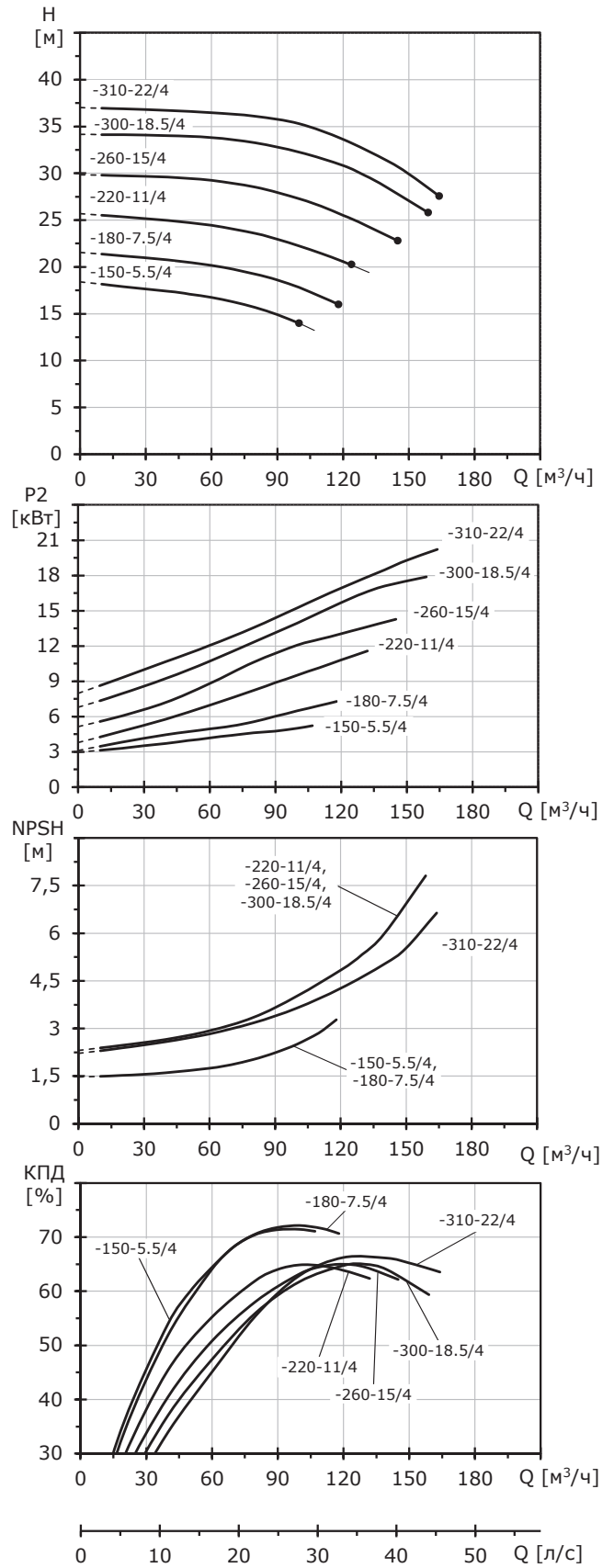
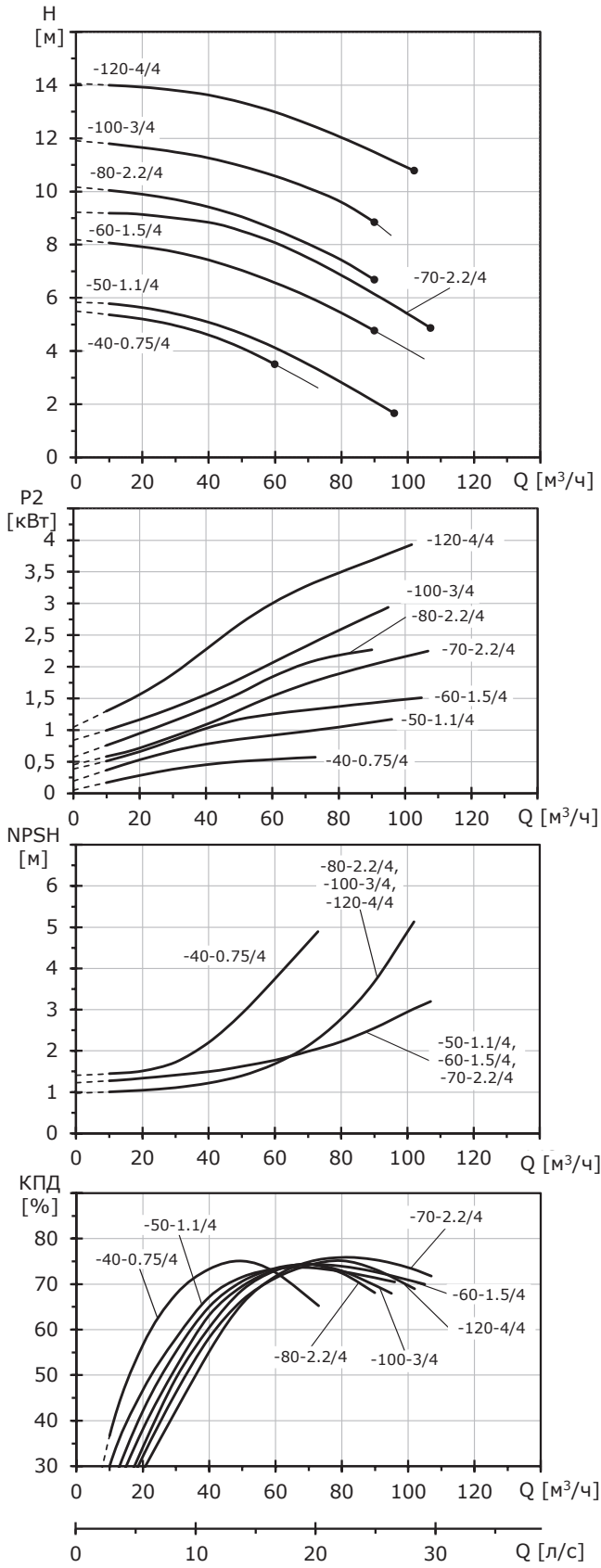


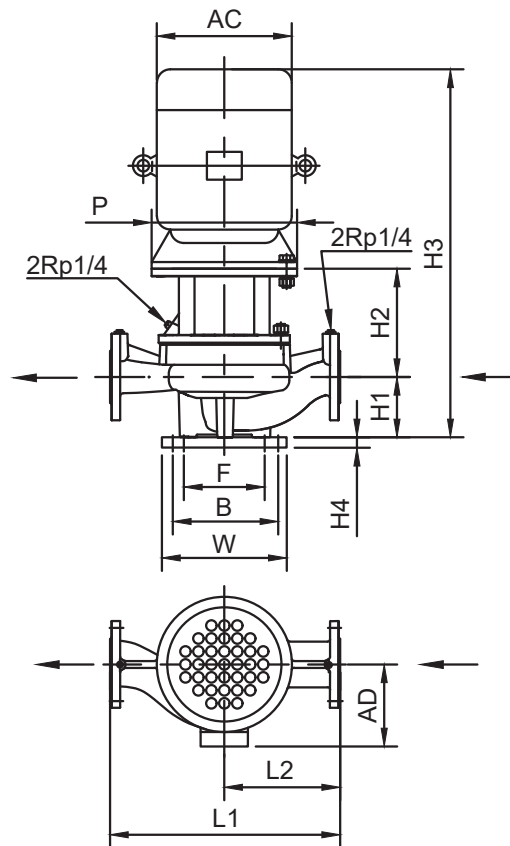


Технические данные

TPV 80		-50- 0.75/4	-60- 1.1/4	-70- 1.5/4	-80- 2.2/4	-90- 2.2/4	-110- 3/4	-150- 4/4	-140- 3/4	-170- 4/4	-210- 5.5/4	-190- 5.5/4	-230- 7.5/4	-300- 11/4
Типоразмер электродвигателя		80	90	90	100	100	100	112	100	112	132	132	132	160
P2	[кВт]	0,75	1,1	1,5	2,2	2,2	3	4	3	4	5,5	5,5	7,5	11
PNвсас./PNнапор.		16/16	16/16	16/16	16/16	16/16	16/16	16/16	16/16	16/16	16/16	16/16	16/16	16/16
Тмин.; Тмакс.	[°C]	от -20 до +120 °C (+140 °C)												
Присоединение, DN		80	80	80	80	80	80	80	80	80	80	80	80	80
AC	[мм]	165	180	180	205	205	205	225	205	225	270	270	270	320
AD	[мм]	145	165	165	175	175	175	190	175	190	220	220	220	260
P	[мм]	200	200	200	250	250	250	250	250	250	300	300	300	350
L1	[мм]	500	500	500	500	550	550	550	550	550	550	660	660	660
L2	[мм]	250	250	250	250	275	275	275	275	275	275	330	330	330
F	[мм]	144	144	144	144	144	144	144	144	144	144	280	280	280
B	[мм]	195	195	195	195	195	195	195	195	195	195	350	350	350
W	[мм]	235	235	235	235	235	235	235	235	235	235	450	450	450
H1	[мм]	140	140	140	140	140	140	140	145	145	145	170	170	170
H2	[мм]	165	165	165	175	177	177	177	169	169	174	208	208	243
H3	[мм]	566,5	611,5	641,5	640	688	688	723	639	654	709	804	854	968
H4	[мм]	35	35	35	35	35	35	35	35	35	35	35	35	35
Масса	[кг]	70	70	78	85	96	107	125	127	145	197	217	230	270

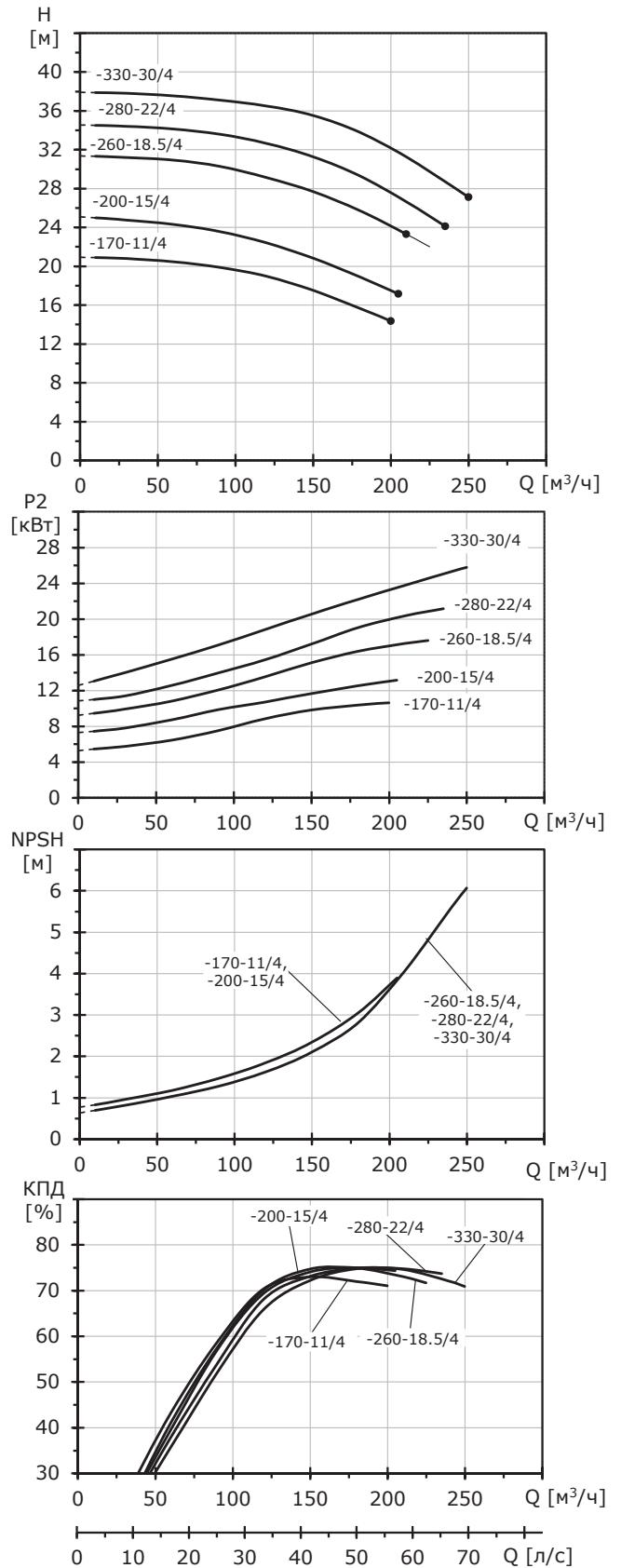
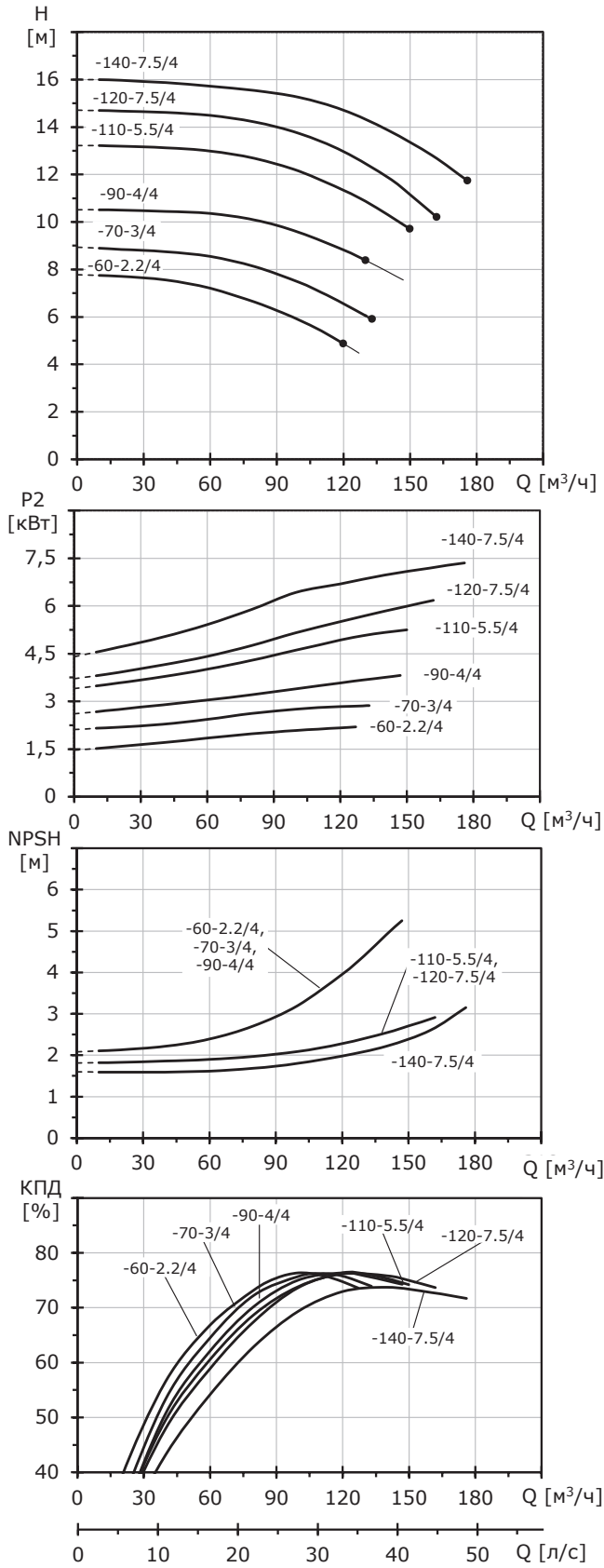
TPV 100

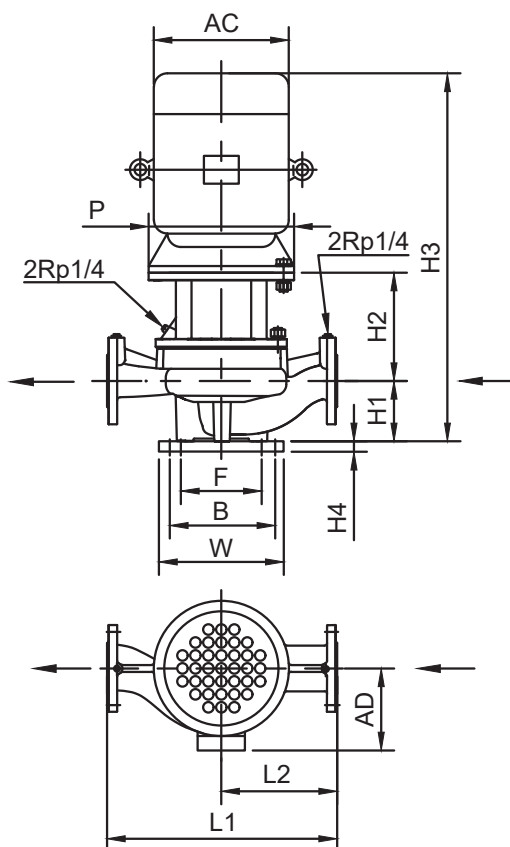



Технические данные

TPV 100		-40- 0.75/4	-50- 1.1/4	-60- 1.5/4	-70- 2.2/4	-80- 2.2/4	-100- 3/4	-120- 4/4	-150- 5.5/4	-180- 7.5/4	-220- 11/4	-260- 15/4	-300- 18.5/4	-310- 22/4
Типоразмер электродвигателя		80	90	90	100	100	100	112	132	132	160	160	180	180
P2	[кВт]	0,75	1,1	1,5	2,2	2,2	3	4	5,5	7,5	11	15	18,5	22
PNвсас./PNнапор.		16/16	16/16	16/16	16/16	16/16	16/16	16/16	16/16	16/16	16/16	16/16	16/16	16/16
Тмин.; Тмакс.	[°C]	от -20 до +120 °C (+140 °C)												
Присоединение, DN		100	100	100	100	100	100	100	100	100	100	100	100	100
AC	[мм]	165	180	180	205	205	205	225	270	270	320	320	360	360
AD	[мм]	145	165	165	175	175	175	190	220	220	260	260	265	265
P	[мм]	200	200	200	250	250	250	250	300	300	350	350	350	350
L1	[мм]	500	550	550	550	580	580	580	610	610	740	740	740	740
L2	[мм]	250	275	275	275	290	290	290	305	305	370	370	370	370
F	[мм]	144	144	144	144	230	230	230	230	230	280	280	280	280
B	[мм]	195	195	195	195	290	290	290	290	290	350	350	350	350
W	[мм]	235	235	235	235	380	380	380	380	380	450	450	450	450
H1	[мм]	140	155	155	155	155	155	155	165	165	190	190	190	190
H2	[мм]	162	170	170	180	175,5	175,5	175,5	204	204	258	258	258	258
H3	[мм]	557	590	615	660	701,5	701,5	736,5	795	845	1003	1033	1073	1123
H4	[мм]	35	35	35	35	35	35	35	35	35	35	35	35	35
Масса	[кг]	92	95	100	128	142	147	158	188	200	310	326	362	376

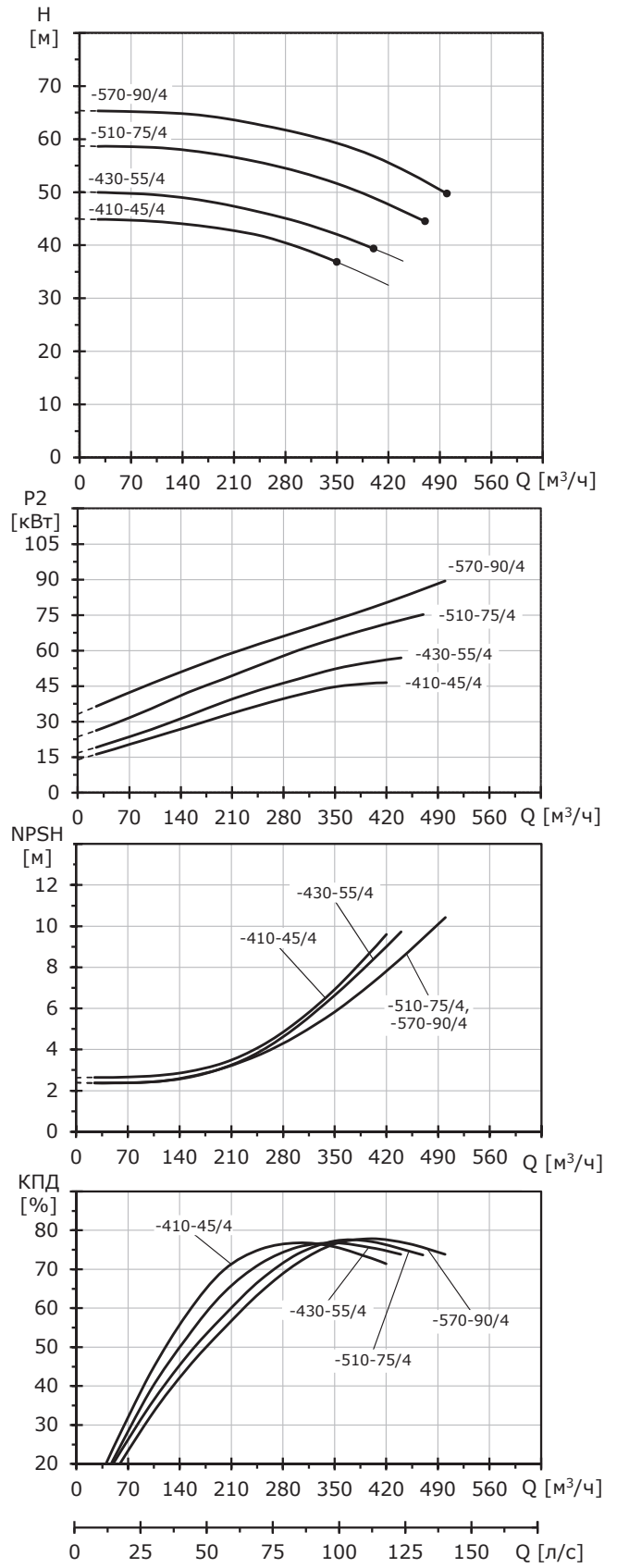
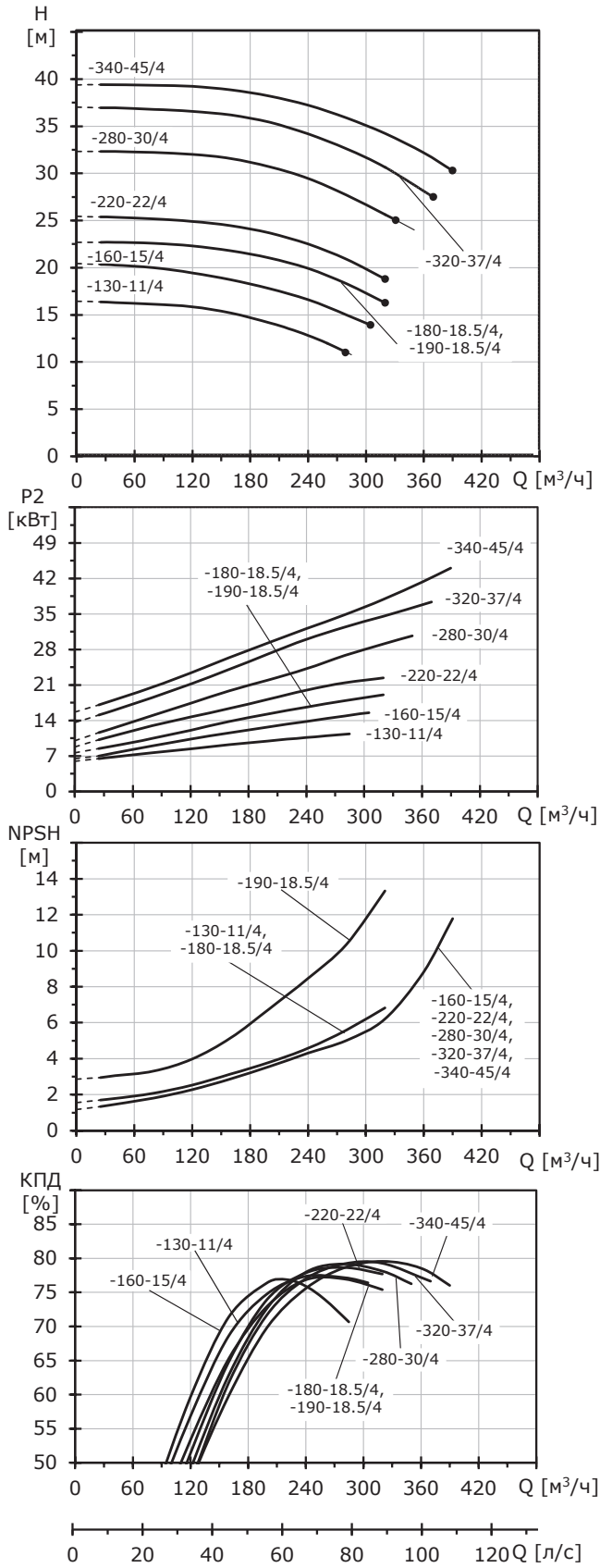
TPV 125

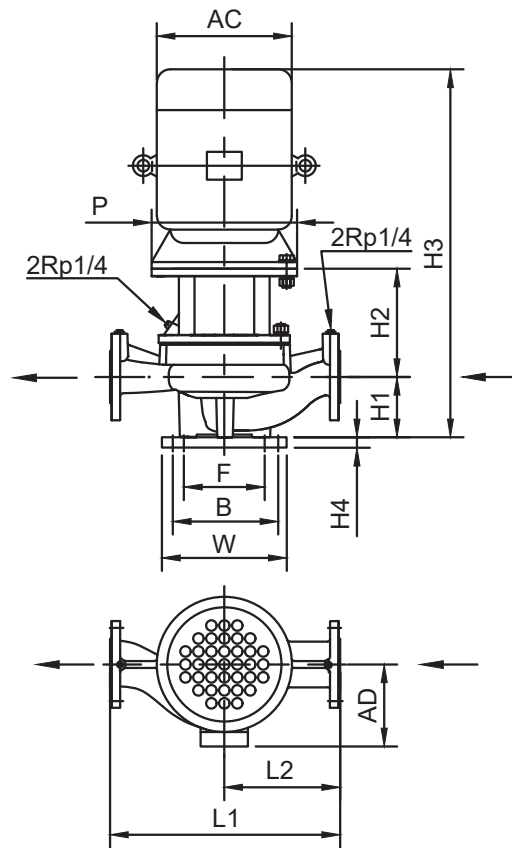



Технические данные

TPV 125		-60- 2.2/4	-70-3/4	-90-4/4	-110- 5.5/4	-120- 7.5/4	-140- 7.5/4	-170- 11/4	-200- 15/4	-260- 18.5/4	-280- 22/4	-330- 30/4
Типоразмер электродвигателя		100	100	112	132	132	132	160	160	180	180	200
P2	[кВт]	2,2	3	4	5,5	7,5	7,5	11	15	18,5	22	30
PNвсас./PNнапор.		16/16	16/16	16/16	16/16	16/16	16/16	16/16	16/16	16/16	16/16	16/16
Тмин.; Тмакс.	[°C]	от -20 до +120 °C (+140 °C)										
Присоединение, DN		125	125	125	125	125	125	125	125	125	125	125
AC	[мм]	205	205	225	270	270	270	320	320	360	360	400
AD	[мм]	175	175	190	220	220	220	260	260	265	265	305
P	[мм]	250	250	250	300	300	300	350	350	350	350	400
L1	[мм]	650	650	650	710	710	760	760	760	800	800	800
L2	[мм]	325	325	325	355	355	380	380	380	400	400	400
F	[мм]	230	230	230	230	230	280	280	280	280	280	280
B	[мм]	290	290	290	290	290	350	350	350	350	350	350
W	[мм]	380	380	380	380	380	450	450	450	450	450	450
H1	[мм]	180	180	180	200	200	220	220	220	220	220	220
H2	[мм]	179,5	179,5	179,5	210	210	207	257	257	249	249	249
H3	[мм]	730,5	730,5	765,5	836	886	857	980	1040	1154	1204	1214
H4	[мм]	35	35	35	35	35	35	35	35	35	35	35
Масса	[кг]	123	133	148	192	204	230	265	283	334	348	410

TPV 150

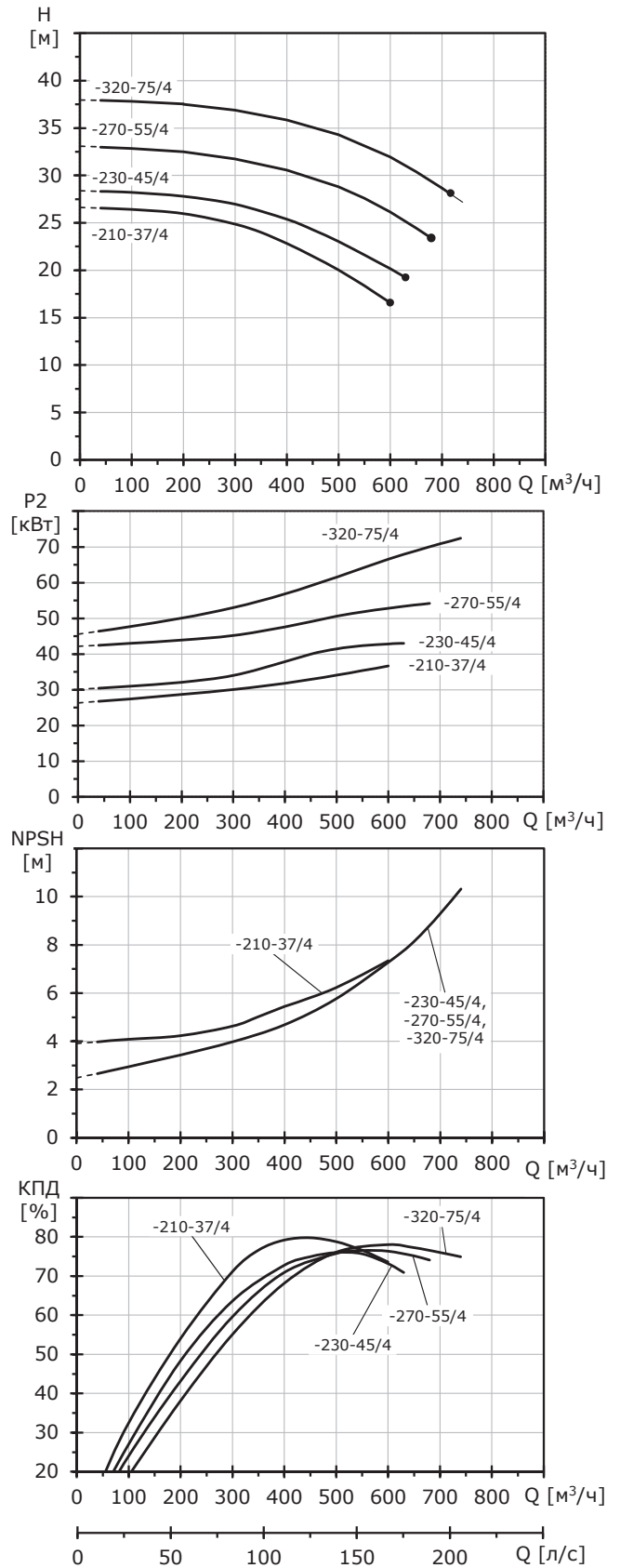
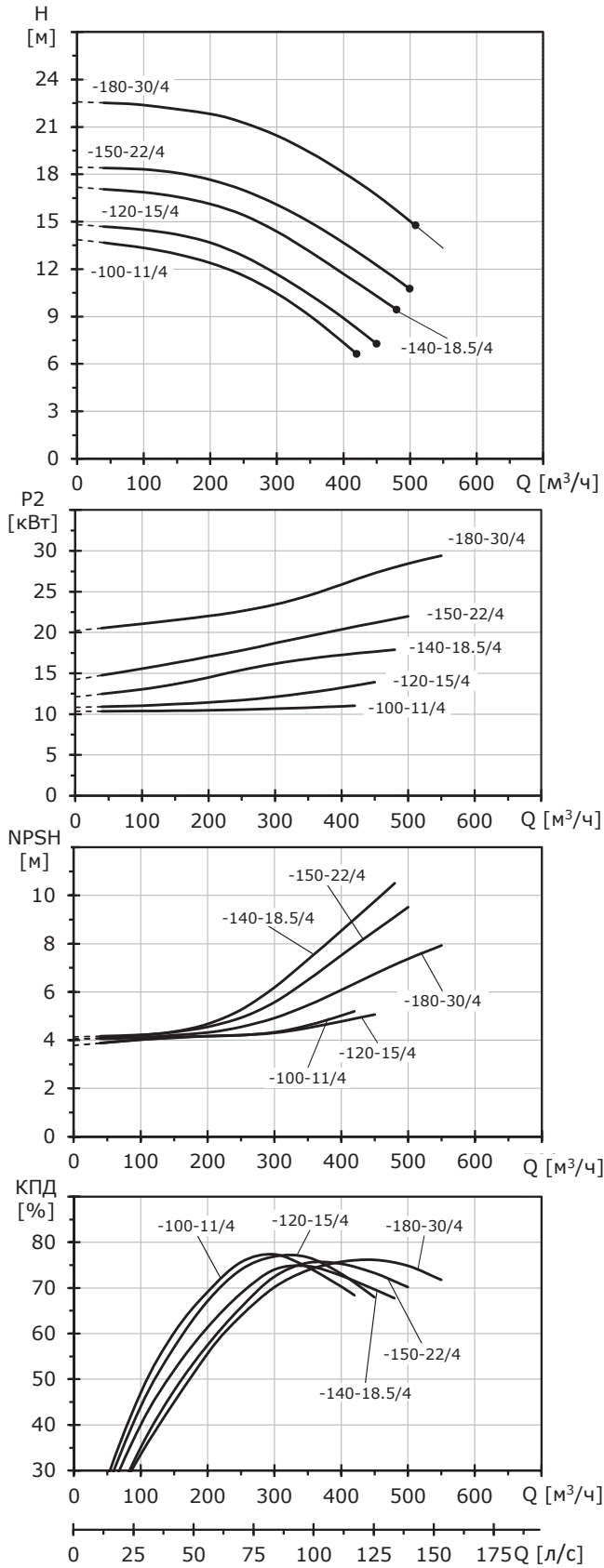


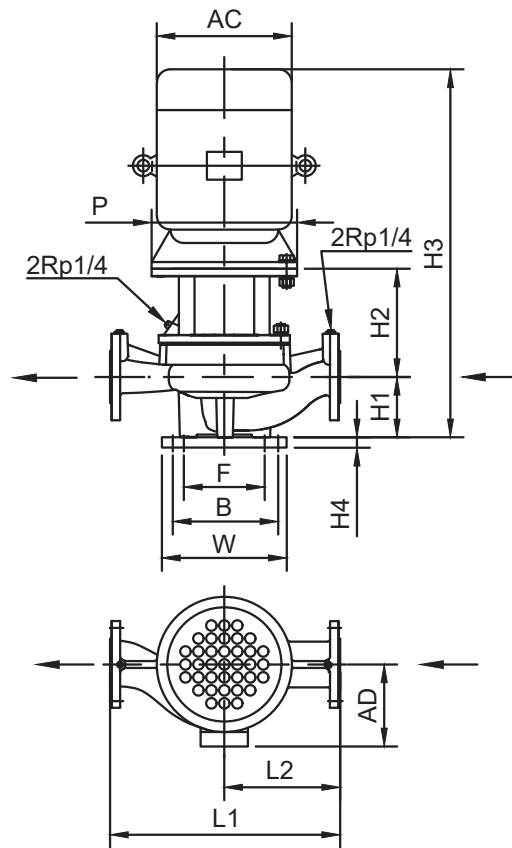


Технические данные

TPV 150		-130- 11/4	-160- 15/4	-180- 18.5/4	-190- 18.5/4	-220- 22/4	-280- 30/4	-320- 37/4	-340- 45/4	-410- 45/4	-430- 55/4	-510- 75/4	-570- 90/4
Типоразмер электродвигателя		160	160	180	180	180	200	225	225	225	250	280	280
P2	[кВт]	11	15	18,5	18,5	22	30	37	45	45	55	75	90
PNвсас./PNнапор.		16/16	16/16	16/16	16/16	16/16	16/16	16/16	16/16	16/16	16/16	16/16	16/16
Тмин.; Тмакс.	[°C]	от -20 до +120 °C (+140 °C)											
Присоединение, DN		150	150	150	150	150	150	150	150	150	150	150	150
AC	[мм]	320	320	360	360	360	400	450	450	450	510	550	550
AD	[мм]	260	260	265	265	265	305	325	325	325	380	395	395
P	[мм]	350	350	350	350	350	400	450	450	450	550	550	550
L1	[мм]	880	880	880	920	920	920	920	920	1000	1000	1000	1000
L2	[мм]	440	440	440	460	460	460	460	460	500	500	500	500
F	[мм]	280	280	280	330	330	330	330	330	330	330	330	330
B	[мм]	350	350	350	430	430	430	430	430	430	430	430	430
W	[мм]	450	450	450	530	530	530	530	530	530	530	530	530
H1	[мм]	250	250	250	260	260	260	260	260	260	260	260	260
H2	[мм]	255	255	255	251	251	251	281	281	288	288	288	288
H3	[мм]	1060	1090	1190	1100	1140	1175	1216	1251	1258	1423	1503	1553
H4	[мм]	35	35	35	35	35	35	35	35	35	35	35	35
Масса	[кг]	305	340	365	370	400	437	481	515	545	634	753	820

TPV 200

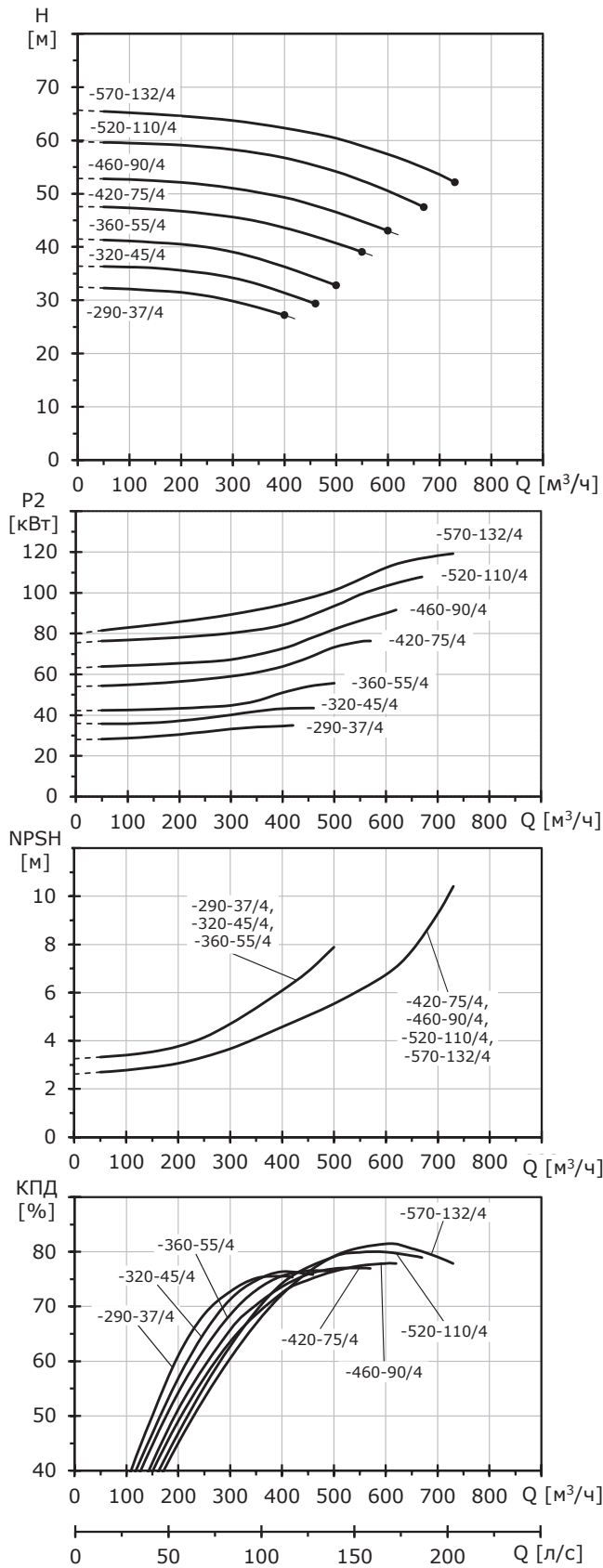


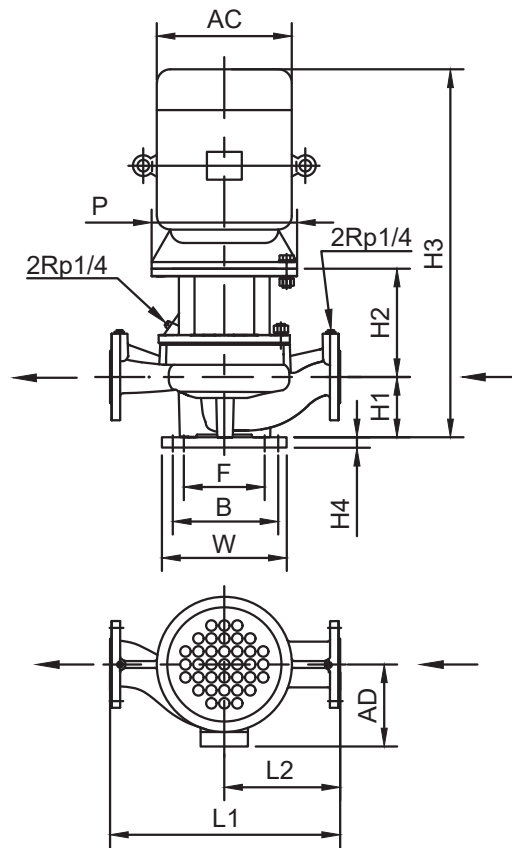


Технические данные

TPV 200		-100-11/4	-120-15/4	-140-18.5/4	-150-22/4	-180-30/4	-210-37/4	-230-45/4	-270-55/4	-320-75/4
Типоразмер электродвигателя		160	160	180	180	200	225	225	250	280
P2	[кВт]	11	15	18,5	22	30	37	45	55	75
PNвсас./PNнапор.		16/16	16/16	16/16	16/16	16/16	16/16	16/16	16/16	16/16
Тмин.; Тмакс.	[°C]	от -20 до +120 °C (+140 °C)								
Присоединение, DN		200	200	200	200	200	200	200	200	200
AC	[мм]	320	320	360	360	400	450	450	510	550
AD	[мм]	260	260	265	265	305	325	325	380	395
P	[мм]	350	350	350	350	400	450	450	550	550
L1	[мм]	950	950	1060	1060	1060	1060	1120	1120	1120
L2	[мм]	475	475	530	530	530	530	560	560	560
F	[мм]	280	280	330	330	330	330	330	330	330
B	[мм]	350	350	430	430	430	430	430	430	430
W	[мм]	450	450	530	530	530	530	530	530	530
H1	[мм]	290	290	290	290	290	290	310	310	310
H2	[мм]	252	252	295	295	295	295	291	291	291
H3	[мм]	1097	1127	1270	1320	1330	1360	1401	1476	1436
H4	[мм]	35	35	35	35	35	35	35	35	35
Масса	[кг]	300	320	410	425	481	530	600	680	750

TPV 200

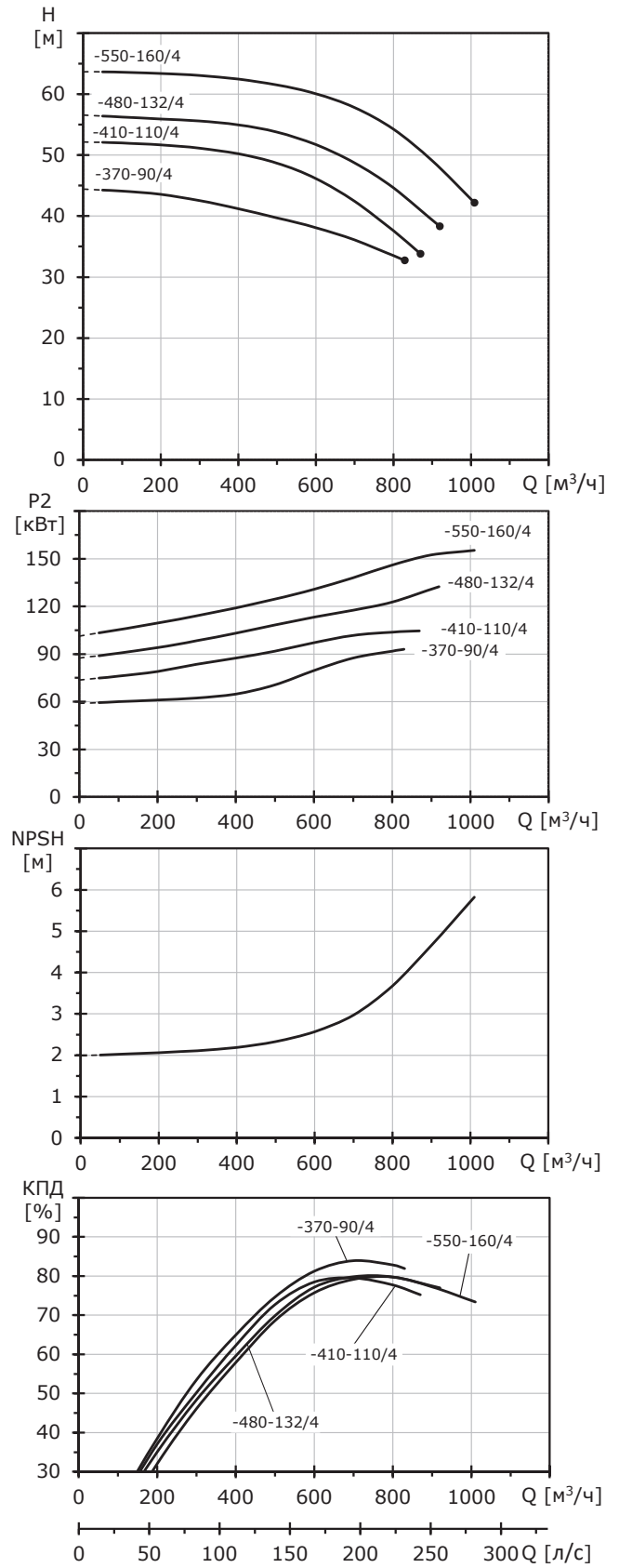
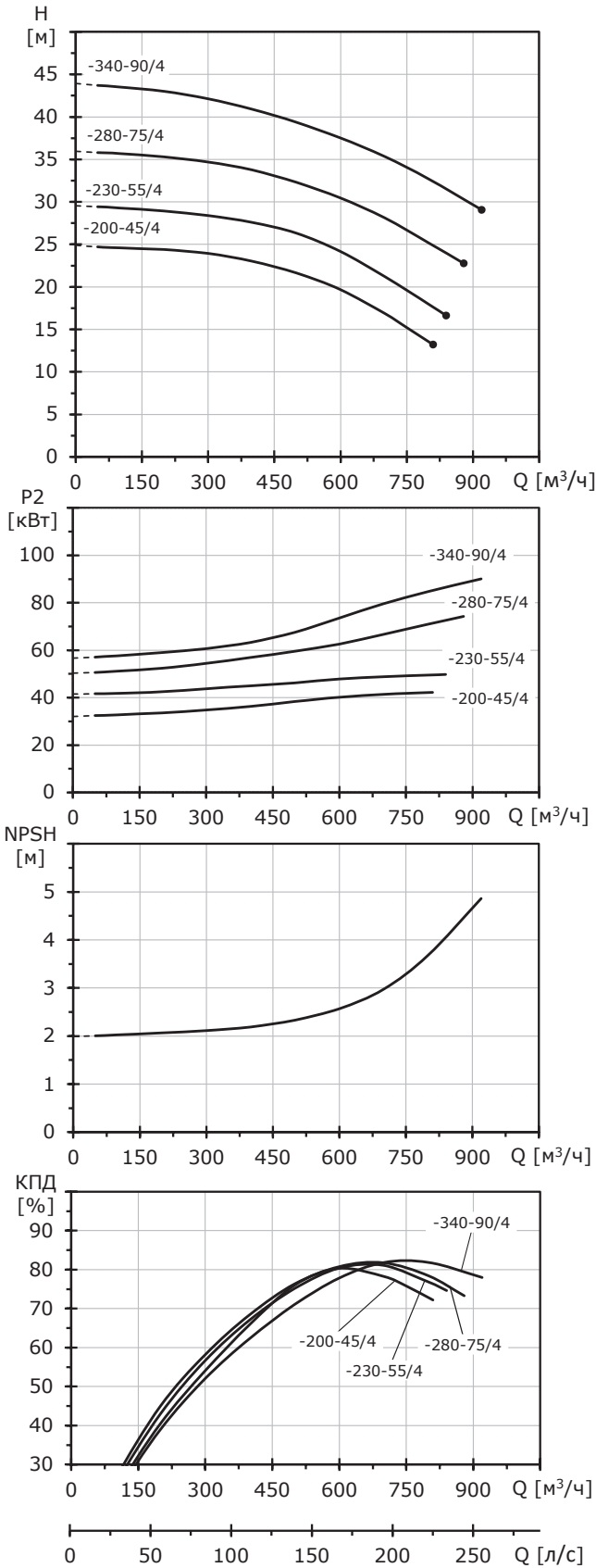


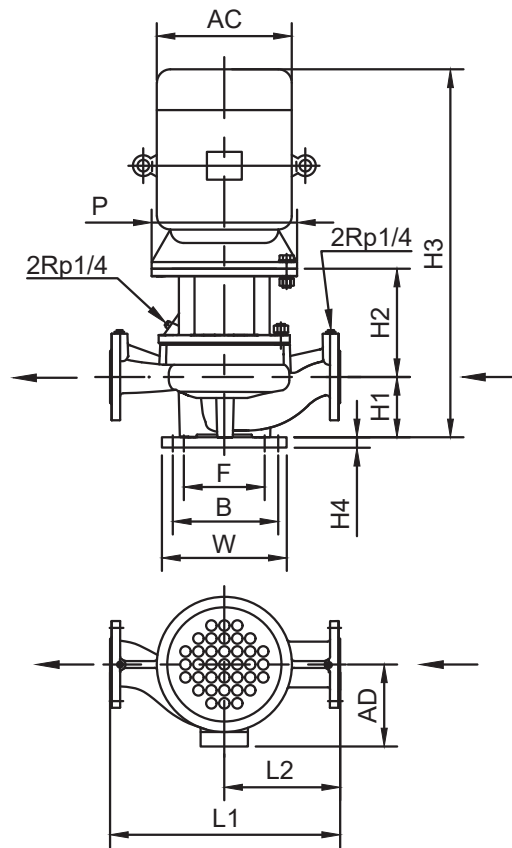


Технические данные

TPV 200		-290-37/4	-320-45/4	-360-55/4	-420-75/4	-460-90/4	-520-110/4	-570-132/4
Типоразмер электродвигателя		225	225	250	280	280	315	315
P2	[кВт]	37	45	55	75	90	110	132
PNвсас./PNнапор.		16/16	16/16	16/16	16/16	16/16	16/16	16/16
Тмин.; Тмакс.	[°C]	от -20 до +120 °C (+140 °C)						
Присоединение, DN		200	200	200	200	200	200	200
AC	[мм]	450	450	510	550	550	630	630
AD	[мм]	325	325	380	395	395	540	540
P	[мм]	450	450	550	550	550	660	660
L1	[мм]	1120	1120	1120	1120	1120	1120	1120
L2	[мм]	560	560	560	560	560	560	560
F	[мм]	330	330	330	330	330	330	330
B	[мм]	430	430	430	430	430	430	430
W	[мм]	530	530	530	530	530	530	530
H1	[мм]	310	310	310	310	310	310	310
H2	[мм]	301	301	301	301	301	336	336
H3	[мм]	1286	1321	1386	1611	1651	1890	1920
H4	[мм]	35	35	35	35	35	35	35
Масса	[кг]	560	640	720	780	840	1116	1250

TPV 250

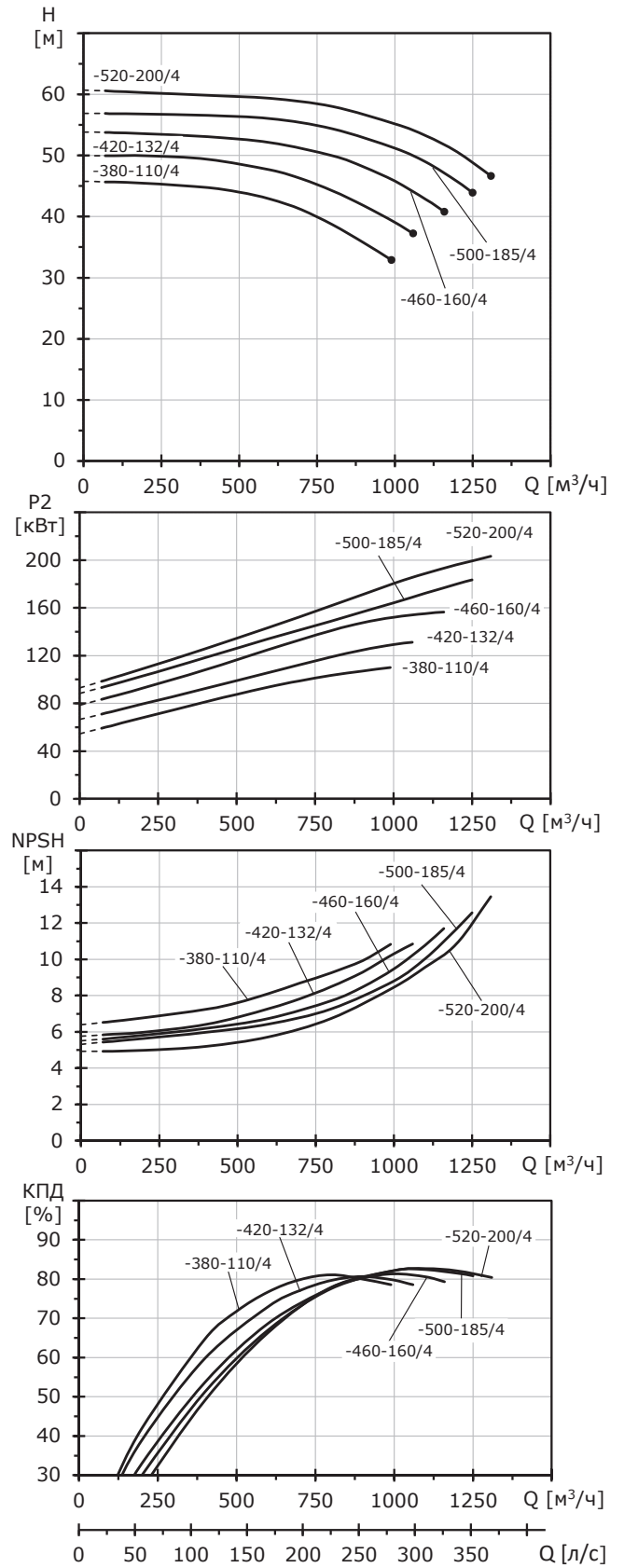
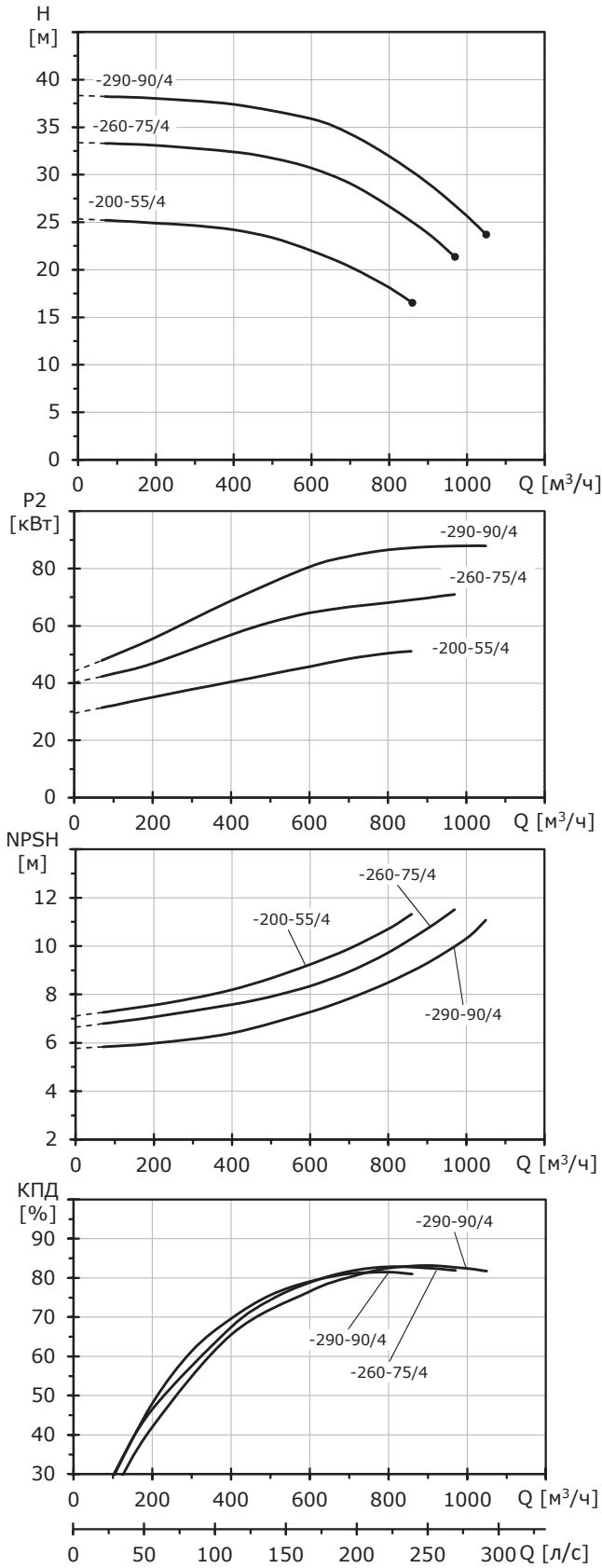


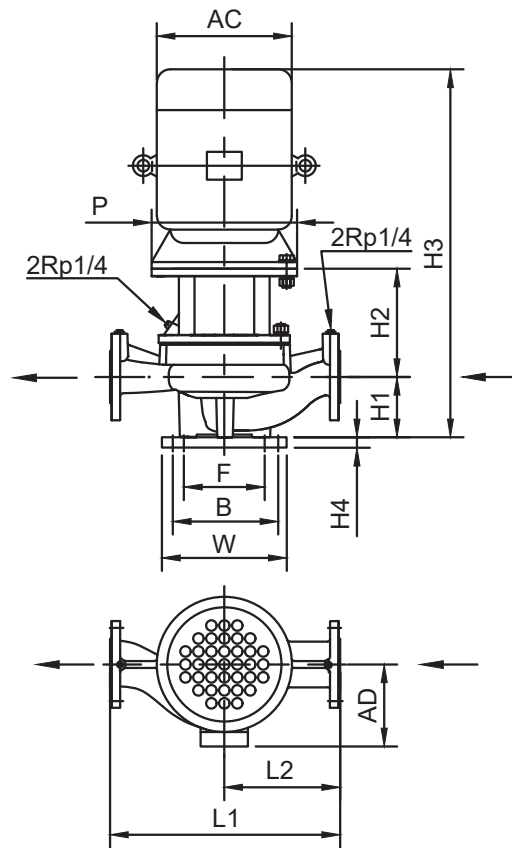


Технические данные

TPV 250		-200-45/4	-230-55/4	-280-75/4	-340-90/4	-370-90/4	-410-110/4	-480-132/4	-550-160/4
Типоразмер электродвигателя		225	250	280	280	280	280	315	315
P2	[кВт]	45	55	75	90	90	110	132	160
PNвсас./PNнапор.		16/16	16/16	16/16	16/16	16/16	16/16	16/16	16/16
Тмин.; Тмакс.	[°C]	от -20 до +120 °C (+140 °C)							
Присоединение, DN		250	250	250	250	250	250	250	250
AC	[мм]	450	510	550	550	550	645	645	645
AD	[мм]	325	380	395	395	395	530	530	530
P	[мм]	450	550	550	550	550	660	660	660
L1	[мм]	1110	1110	1110	1110	1210	1210	1210	1210
L2	[мм]	580	580	580	580	605	605	605	605
F	[мм]	400	400	400	400	400	400	400	400
B	[мм]	500	500	500	500	500	500	500	500
W	[мм]	600	600	600	600	600	600	600	600
H1	[мм]	340	340	340	340	355	355	355	355
H2	[мм]	306	306	306	306	311	346	346	346
H3	[мм]	1446	1521	1651	1706	1551	1945	1975	1975
H4	[мм]	50	50	50	50	50	50	50	50
Масса	[кг]	630	740	900	1000	1150	1400	1450	1550

TPV 300

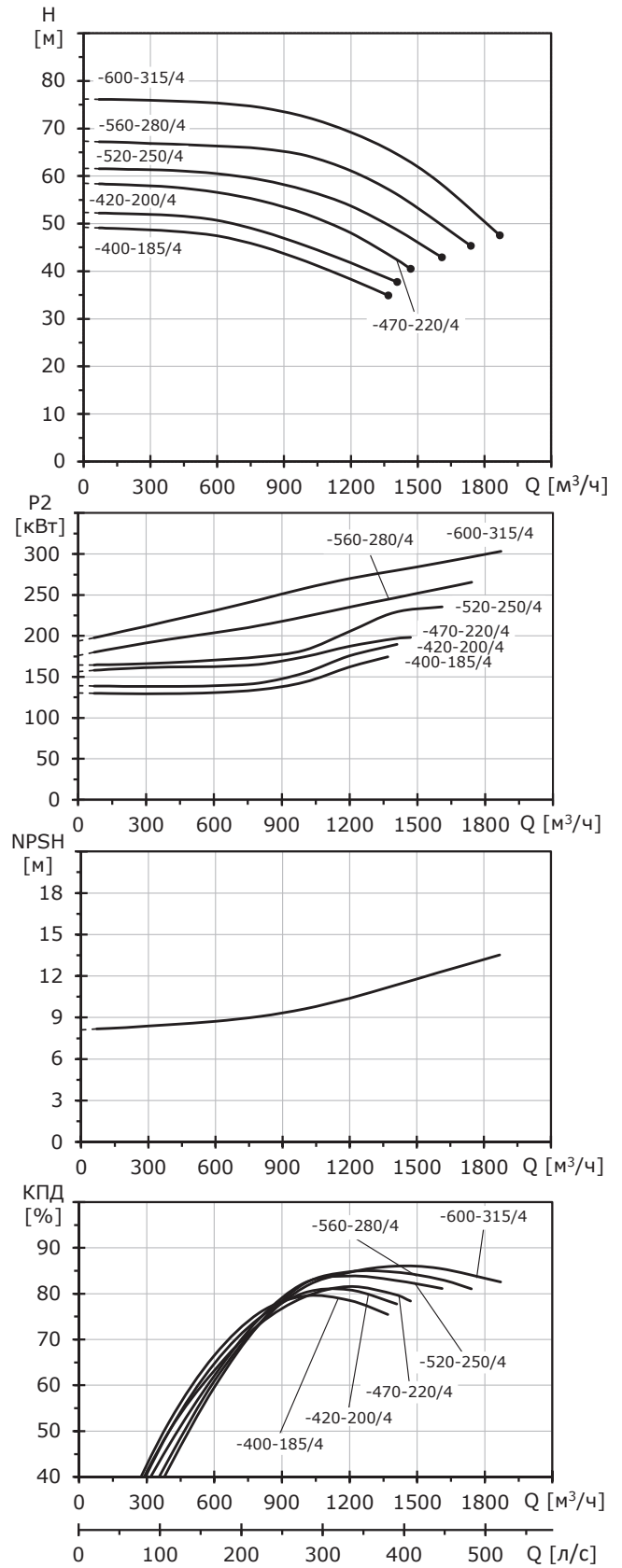
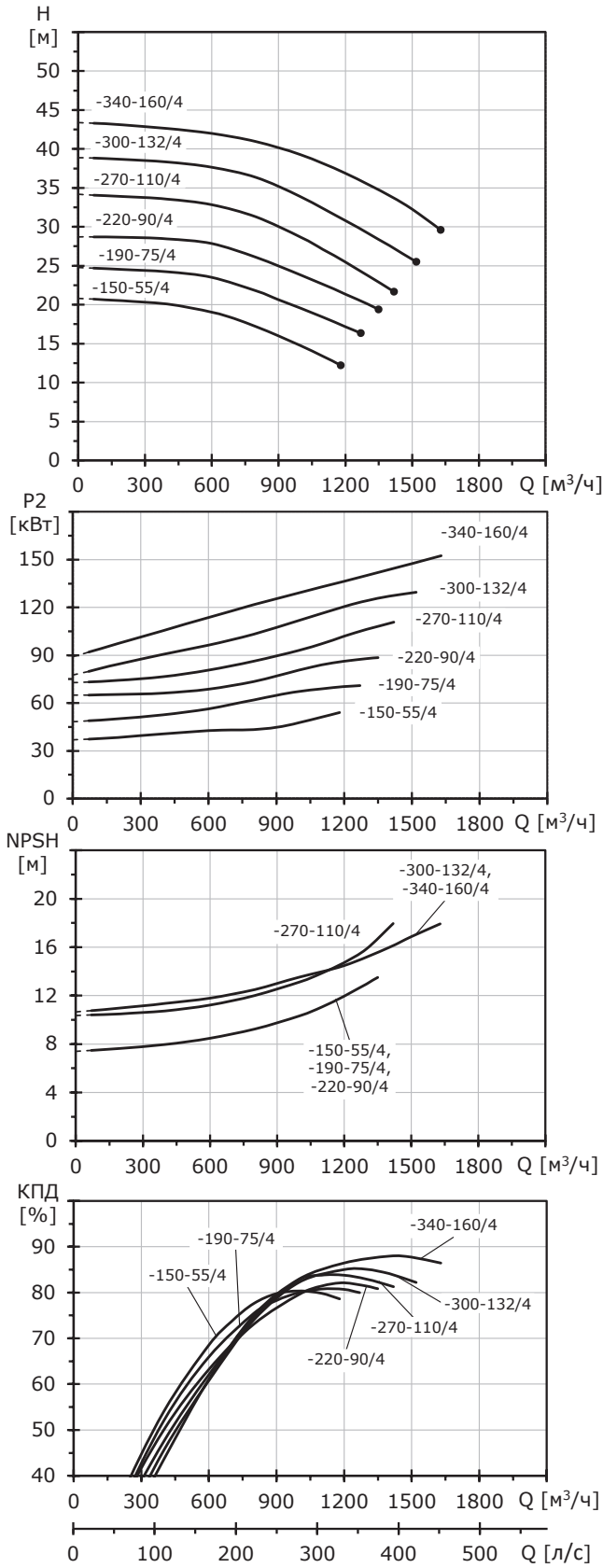


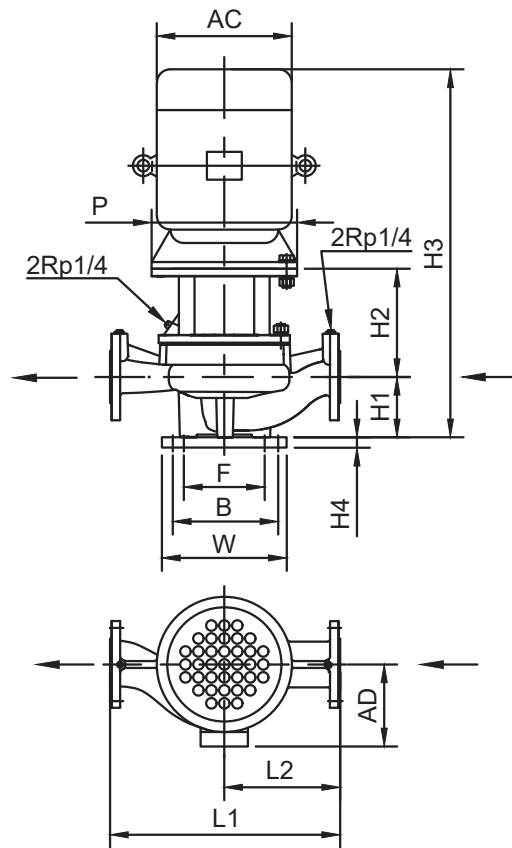


Технические данные

TPV 300		-200-55/4	-260-75/4	-290-90/4	-380-110/4	-420-132/4	-460-160/4	-500-185/4	-520-200/4
Типоразмер электродвигателя		250	280	280	315	315	315	315	315
P2	[кВт]	55	75	90	110	132	160	185	200
PNвсас./PNнапор.		16/16	16/16	16/16	16/16	16/16	16/16	16/16	16/16
Тмин.; Тмакс.	[°C]	от -20 до +120 °C (+140 °C)							
Присоединение, DN		300	300	300	300	300	300	300	300
AC	[мм]	510	550	550	630	630	630	630	630
AD	[мм]	380	395	395	540	540	540	540	540
P	[мм]	550	550	550	660	660	660	660	660
L1	[мм]	1260	1260	1260	1280	1280	1280	1280	1280
L2	[мм]	630	630	630	640	640	640	640	640
F	[мм]	400	400	400	400	400	400	400	400
B	[мм]	500	500	500	500	500	500	500	500
W	[мм]	600	600	600	600	600	600	600	600
H1	[мм]	400	400	400	395	395	395	395	395
H2	[мм]	306	306	306	346	346	346	346	346
H3	[мм]	1581	1671	1711	1985	2015	2015	2015	2015
H4	[мм]	50	50	50	50	50	50	50	50
Масса	[кг]	850	1010	1110	1520	1620	2150	2200	2250

TPV 350



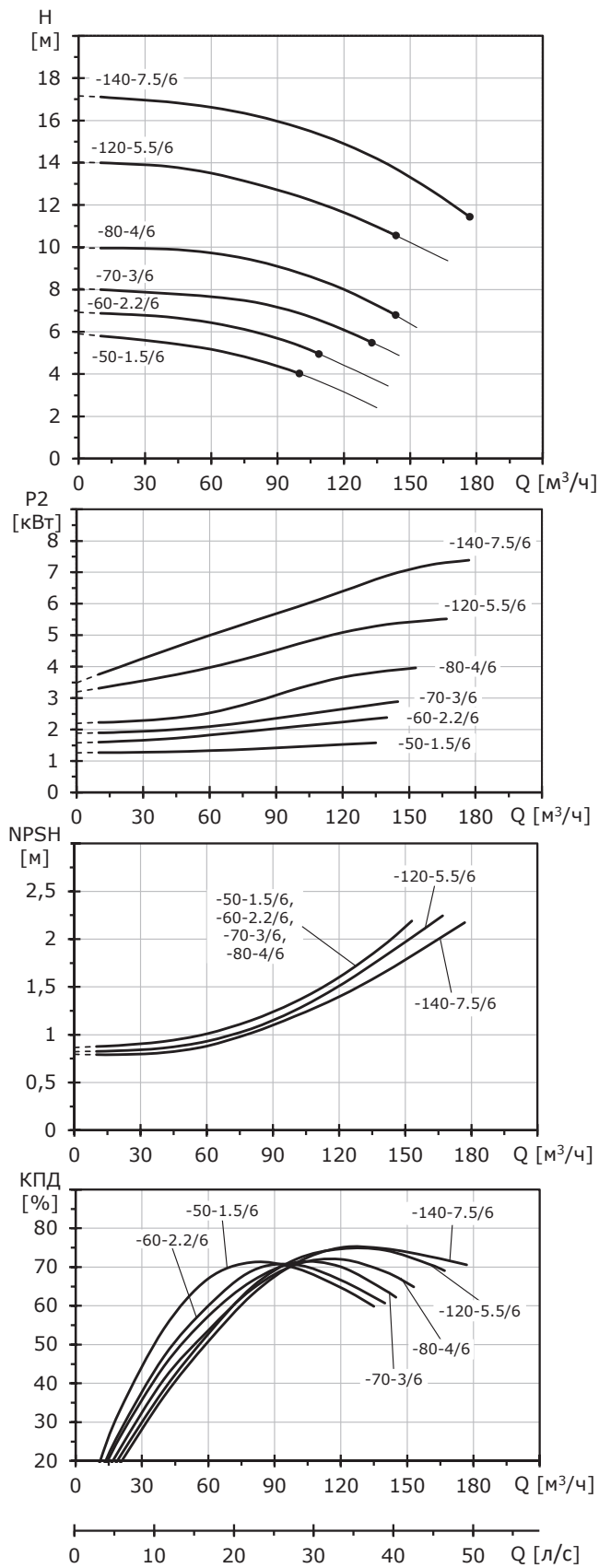


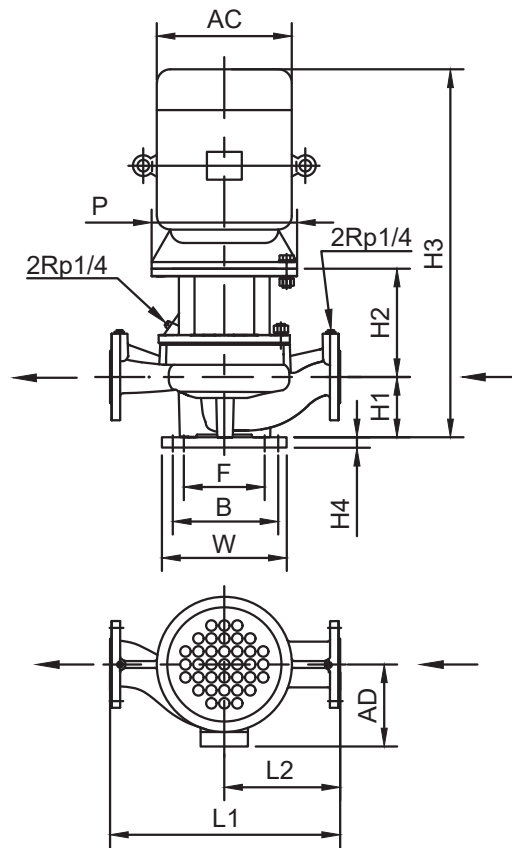
Технические данные

TPV 350		-150- 55/4	-190- 75/4	-220- 90/4	-270- 110/4	-300- 132/4	-340- 160/4	-400- 185/4	-420- 200/4	-470- 220/4	-520- 250/4	-560- 280/4	-600- 315/4
Типоразмер электродвигателя		250	280	280	315	315	315	315	315	355	355	355	355
P2	[кВт]	55	75	90	110	132	160	185	200	220	250	280	315
PNвсас./PNнапор.		16/16	16/16	16/16	16/16	16/16	16/16	16/16	16/16	16/16	16/16	16/16	16/16
Тмин.; Тмакс.	[°C]	от -20 до +120 °C (+140 °C)											
Присоединение, DN		350	350	350	350	350	350	350	350	350	350	350	350
AC	[мм]	510	550	550	630	630	630	630	630	715	715	715	715
AD	[мм]	380	395	395	540	540	540	540	540	645	645	645	645
P	[мм]	550	550	550	660	660	660	660	660	800	800	800	800
L1	[мм]	1360	1360	1360	1400	1400	1400	1400	1400	1460	1460	1460	1460
L2	[мм]	680	680	680	700	700	700	700	700	730	730	730	730
F	[мм]	400	400	400	400	400	400	400	400	400	400	400	400
B	[мм]	500	500	500	500	500	500	500	500	500	500	500	500
W	[мм]	600	600	600	600	600	600	600	600	600	600	600	600
H1	[мм]	440	440	440	440	440	440	440	440	440	440	440	440
H2	[мм]	306	306	306	350	350	350	350	350	364	364	364	364
H3	[мм]	1621	1701	1751	2034	2064	2064	2064	2064	2188	2188	2298	2298
H4	[мм]	50	50	50	50	50	50	50	50	50	50	50	50
Масса	[кг]	1450	1590	1680	2010	2140	2220	2260	2330	2500	2650	2770	2880

TRV 6-полюсный, PN 16

TRV 125

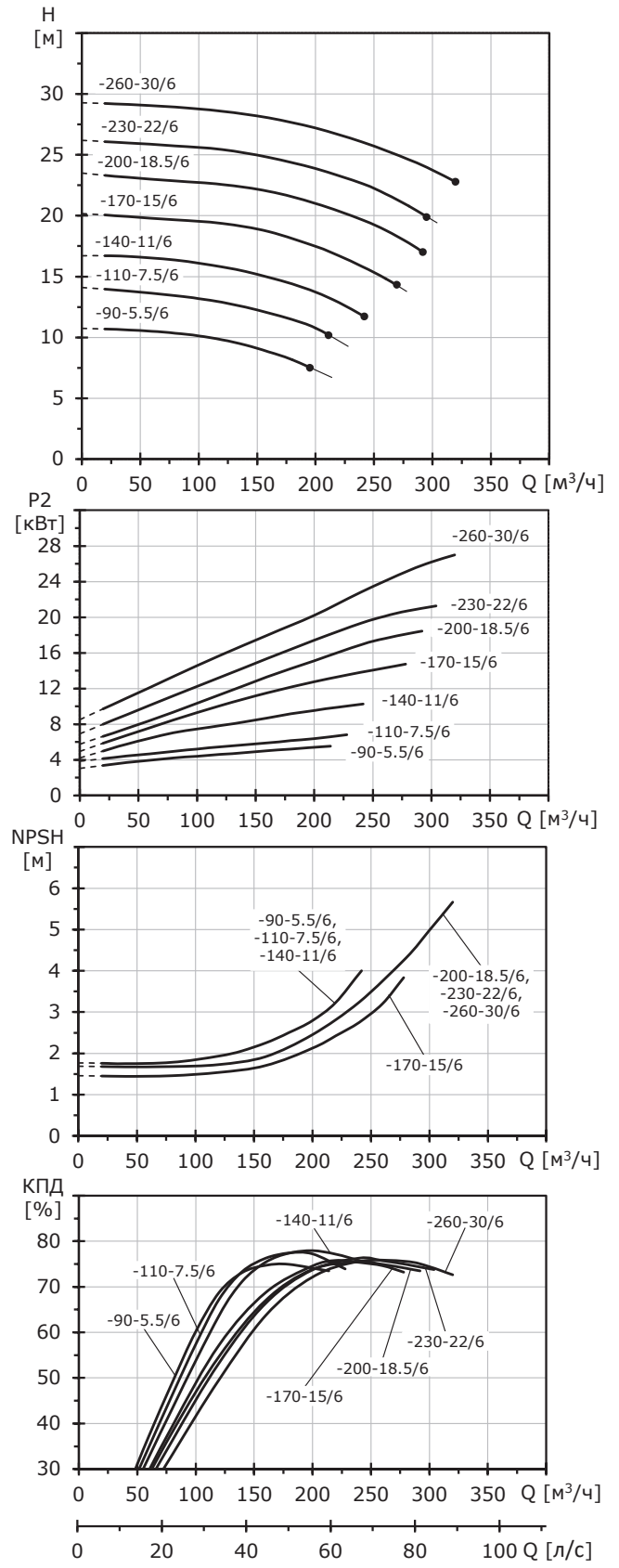
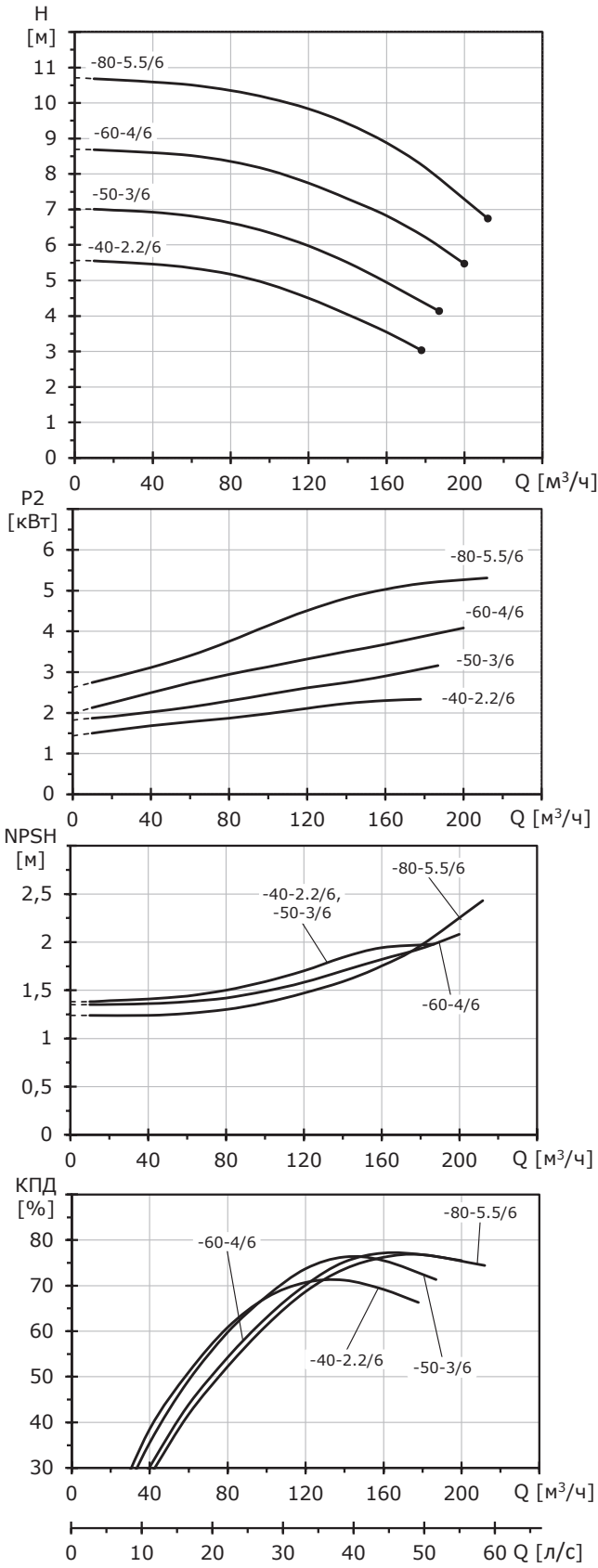


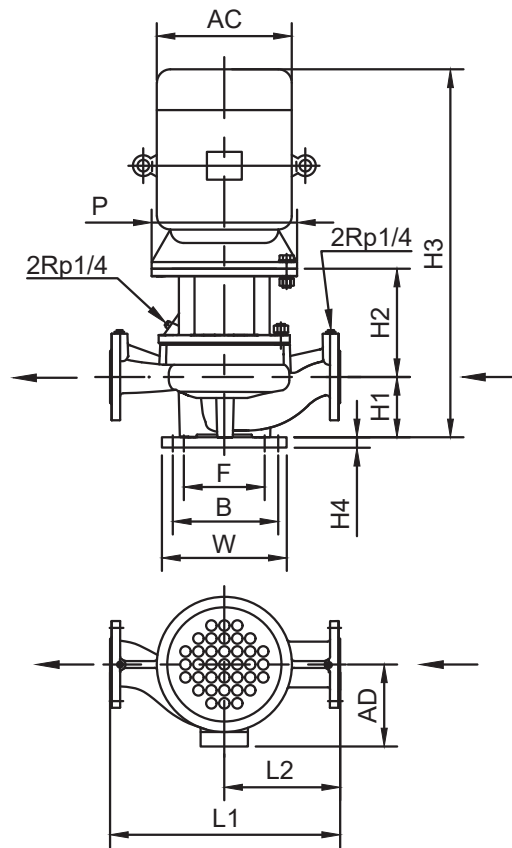


Технические данные

TPV 125		-50-1.5/6	-60-2.2/6	-70-3/6	-80-4/6	-120-5.5/6	-140-7.5/6
Типоразмер электродвигателя		100	112	132	132	132	160
P2	[кВт]	1,5	2,2	3	4	5,5	7,5
PNвсас./PNнапор.		16/16	16/16	16/16	16/16	16/16	16/16
Тмин.; Тмакс.	[°C]	от -20 до +120 °C (+140 °C)					
Присоединение, DN		125	125	125	125	125	125
AC	[мм]	205	225	270	270	270	320
AD	[мм]	175	190	220	220	220	260
P	[мм]	250	250	300	300	300	350
L1	[мм]	710	760	760	760	800	800
L2	[мм]	355	380	380	380	400	400
F	[мм]	230	280	280	280	280	280
B	[мм]	290	350	350	350	350	350
W	[мм]	380	450	450	450	450	450
H1	[мм]	200	220	220	220	220	220
H2	[мм]	190	190	222	222	219	254
H3	[мм]	761	796	868	918	915	1175
H4	[мм]	35	35	35	35	35	35
Масса	[кг]	156	187	202	220	240	272

TPV 150

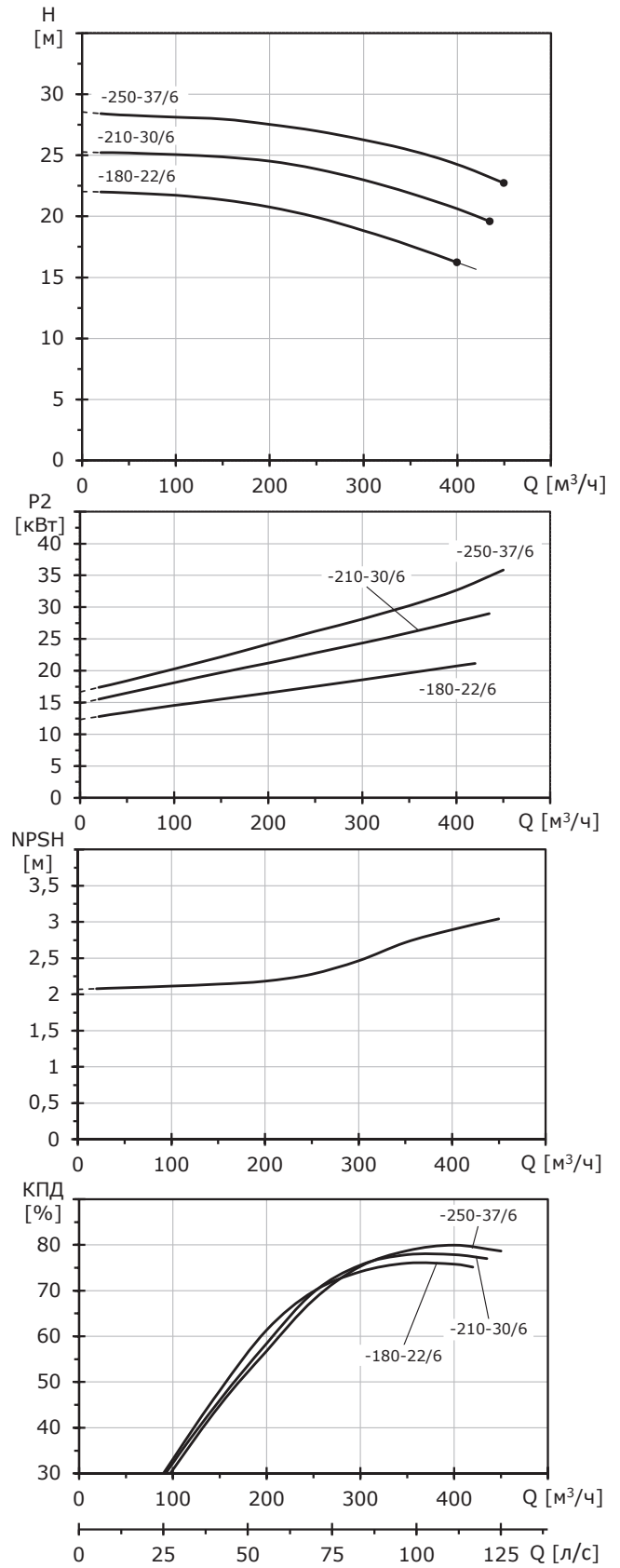
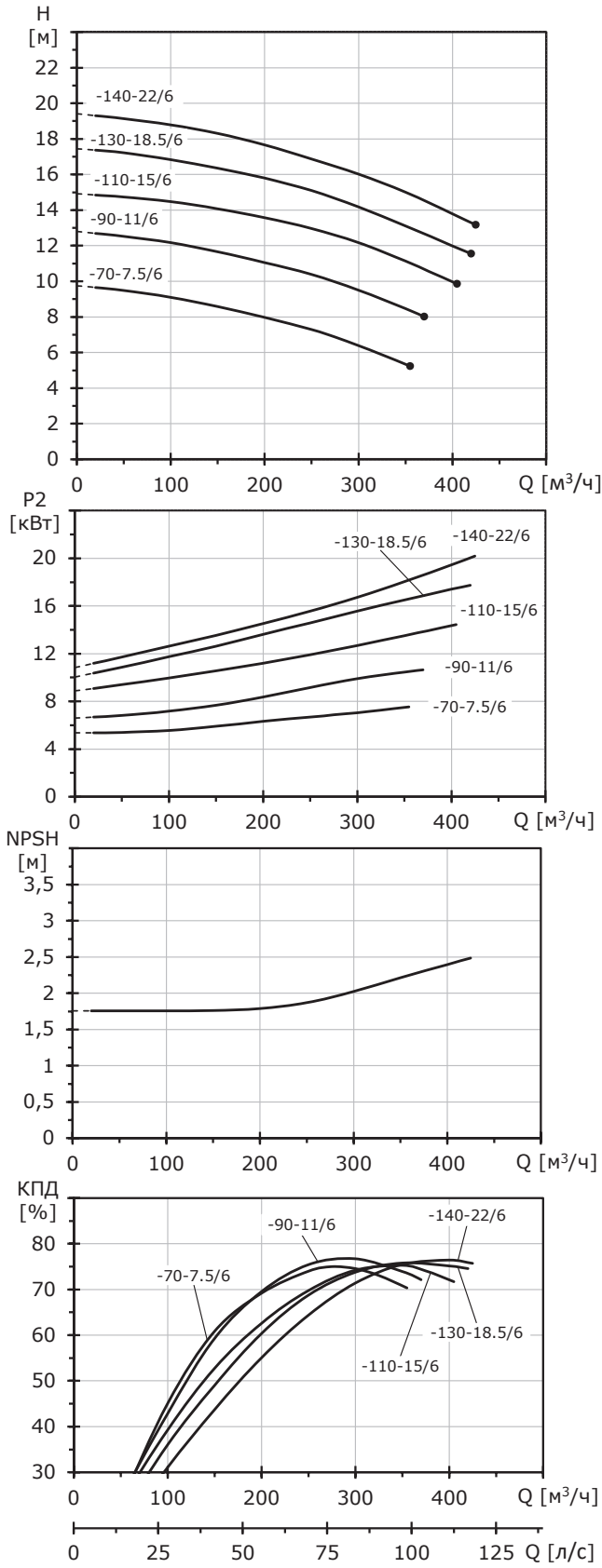


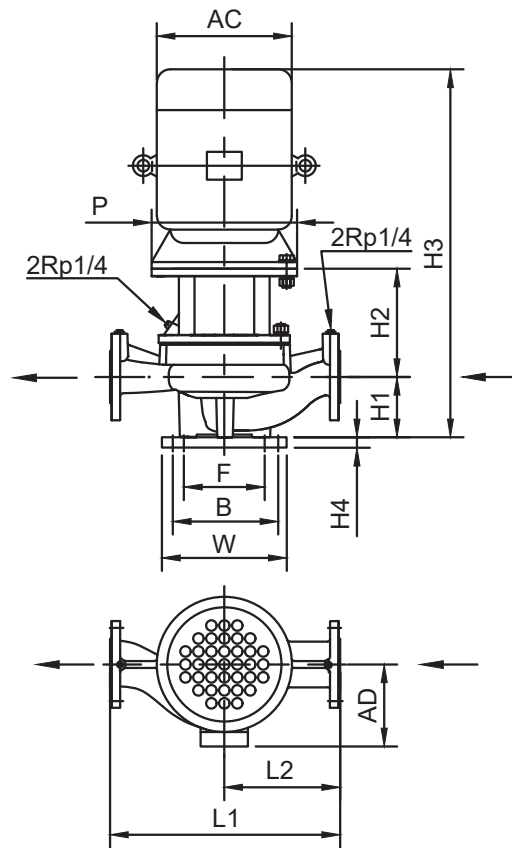


Технические данные

TPV 150		-40- 2.2/6	-50-3/6	-60-4/6	-80- 5.5/6	-90- 5.5/6	-110- 7.5/6	-140- 11/6	-170- 15/6	-200- 18.5/6	-230- 22/6	-260- 30/6
Типоразмер электродвигателя		112	132	132	132	132	160	160	180	200	200	225
P2	[кВт]	2,2	3	4	5,5	5,5	7,5	11	15	18,5	22	30
PNвсас./PNнапор.		16/16	16/16	16/16	16/16	16/16	16/16	16/16	16/16	16/16	16/16	16/16
Тмин.; Тмакс.	[°C]	от -20 до +120 °C (+140 °C)										
Присоединение, DN		150	150	150	150	150	150	150	150	150	150	150
AC	[мм]	225	270	270	270	270	320	320	360	400	400	450
AD	[мм]	190	220	220	220	220	260	260	265	305	305	325
P	[мм]	250	300	300	300	300	350	350	350	400	400	450
L1	[мм]	880	880	880	880	920	920	920	1000	1000	1000	1000
L2	[мм]	440	440	440	440	460	460	460	500	500	500	500
F	[мм]	280	280	280	280	330	330	330	330	330	330	330
B	[мм]	350	350	350	350	430	430	430	430	430	430	430
W	[мм]	450	450	450	450	530	530	530	530	530	530	530
H1	[мм]	250	250	250	250	260	260	260	260	260	260	260
H2	[мм]	200	220	220	220	201	251	251	258	258	258	288
H3	[мм]	790	896	946	946	890	1066	1096	1253	1263	1263	1348
H4	[мм]	35	35	35	35	35	35	35	35	35	35	35
Масса	[кг]	233	237	248	260	290	320	348	448	493	525	560

TPV 200





Технические данные

TPV 200		-70-7.5/6	-90-11/6	-110-15/6	-130-18.5/6	-140-22/6	-180-22/6	-210-30/6	-250-37/6
Типоразмер электродвигателя		160	160	180	200	200	200	225	250
P2	[кВт]	7,5	11	15	18,5	22	22	30	37
PNвсас./PNнапор.		16/16	16/16	16/16	16/16	16/16	16/16	16/16	16/16
Тмин.; Тмакс.	[°C]	от -20 до +120 °C (+140 °C)							
Присоединение, DN		200	200	200	200	200	200	200	200
AC	[мм]	320	320	360	400	400	400	450	510
AD	[мм]	260	260	265	305	305	305	325	380
P	[мм]	350	350	350	400	400	400	450	550
L1	[мм]	1060	1060	1120	1120	1120	1120	1120	1120
L2	[мм]	530	530	560	560	560	560	560	560
F	[мм]	330	330	330	330	330	330	330	330
B	[мм]	430	430	430	430	430	430	430	430
W	[мм]	530	530	530	530	530	530	530	530
H1	[мм]	290	290	310	310	310	310	310	310
H2	[мм]	265	265	261	291	291	271	301	301
H3	[мм]	1110	1140	1305	1346	1265	1326	1411	1486
H4	[мм]	35	35	35	35	35	35	35	35
Масса	[кг]	368	400	475	515	546	570	630	725



ООО «Вандйорд Групп»
Адрес: 109544, г. Москва,
ул. Школьная, д.39-41.
Тел.: +7 (495) 730-36-55
E-mail: info.moscow@vandjord.com

Для использования в качестве ознакомительного материала. Возможны технические изменения.
Товарные знаки, представленные в этом материале, в том числе VANDJORD, являются зарегистрированными товарными знаками, ООО «Вандйорд Групп».
Все права защищены.

22111002/4023

vandjord.com