

Optima Extrem

PV2028

Optima 2800 Ceramic

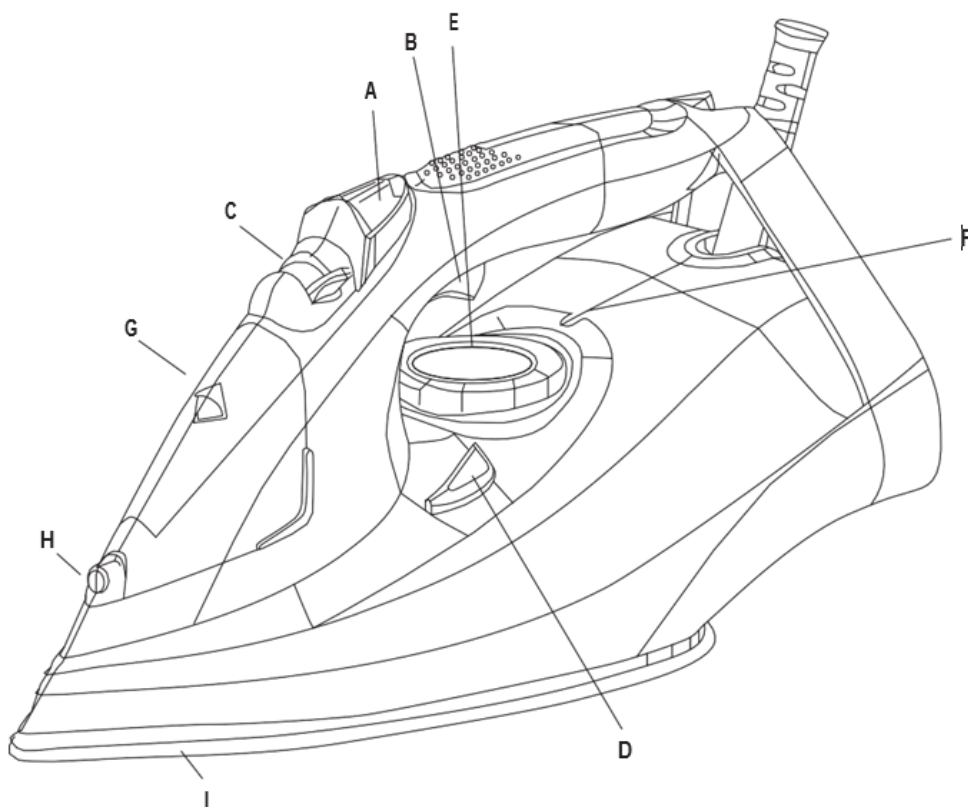
PV2029



УТЮГ

Руководство по эксплуатации

solac

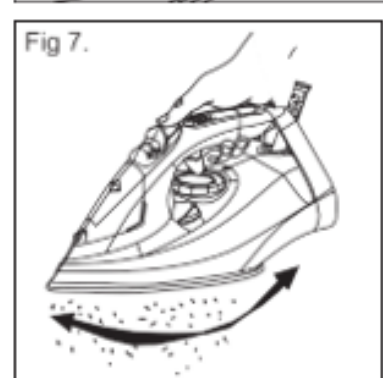
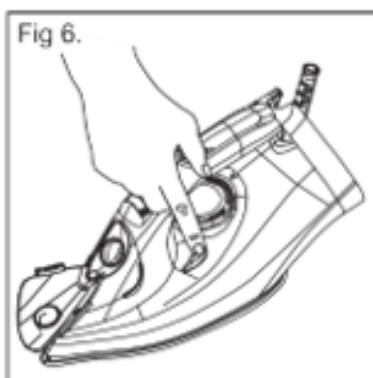
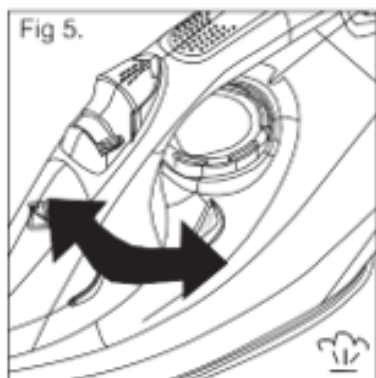
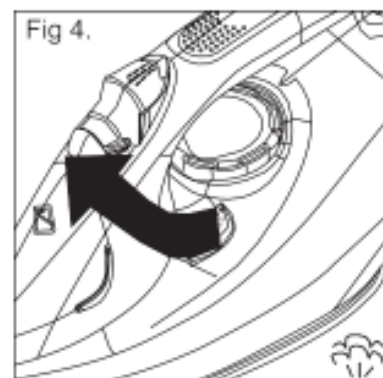
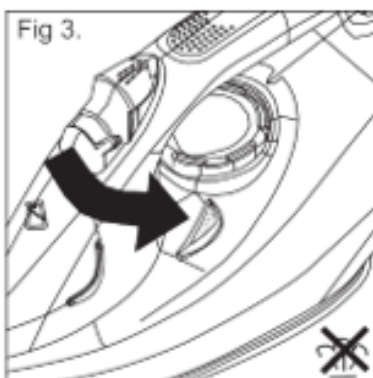
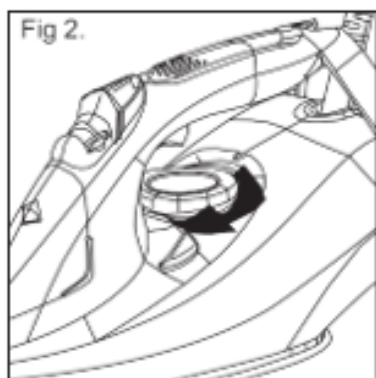
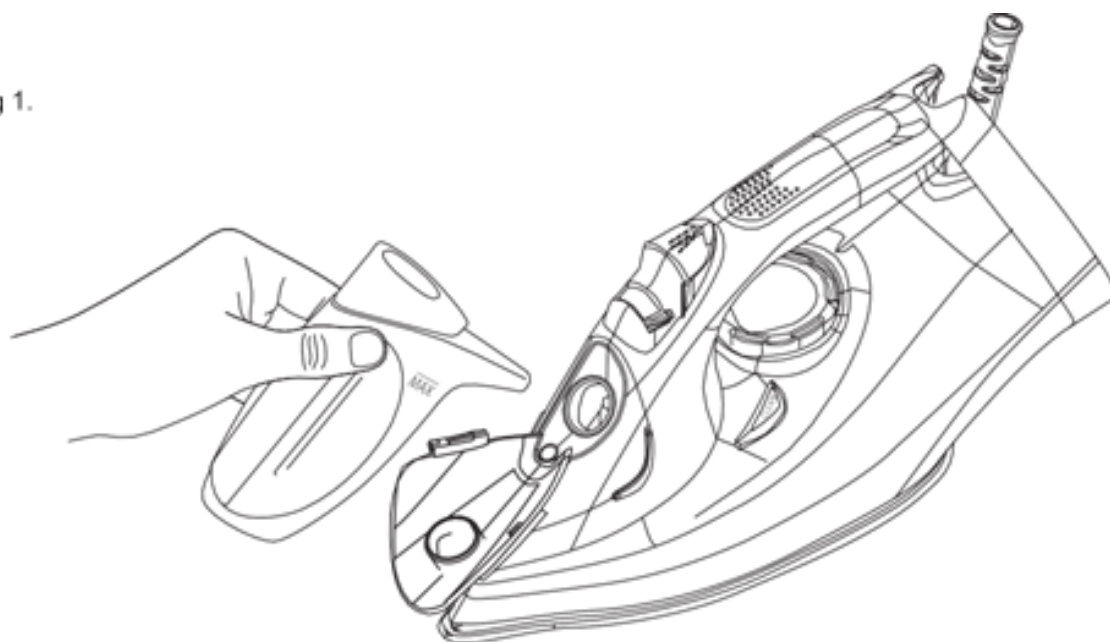


Внимательно изучите настоящую инструкцию по эксплуатации перед началом использования прибора и сохраните ее для дальнейшего использования. Несоблюдение настоящих инструкций может привести к возникновению несчастных случаев.

ОПИСАНИЕ

- A Кнопка распыления
- B Кнопка парового удара
- C Регулятор пара
- D Кнопка автоматической очистки
- E Регулятор температуры
- F Световой индикатор
- G Носик для наполнения
- H Распылитель
- I Подошва

Fig 1.



УХОД И ЭКСПЛУАТАЦИЯ:

- Полностью разматывайте кабель питания прибора перед каждым использованием.
- Не используйте прибор, если прилагаемые к нему аксессуары неисправны. В случае их неисправности следует провести их замену. Не используйте прибор на какой-либо части тела человека или животного.
- Не используйте прибор на домашних животных.
- Не используйте прибор для сушки одежды любого типа.
- Поворот регулятора термостата в минимальное положение (MIN) не гарантирует полного отключения прибора.

ПЕРЕД ИСПОЛЬЗОВАНИЕМ ПРИБОРА:

- Снимите с прибора защитную пленку.
- Убедитесь, что с прибора полностью удалена упаковка.
- Некоторые части прибора слегка смазаны. В связи с этим при первом использовании прибора может быть обнаружен легкий дым. Через короткое время этот дым исчезнет.
- Подготовьте прибор в соответствии с функцией, которую вы хотите использовать:

НАПОЛНЕНИЕ ВОДОЙ:

- Для работы с функцией отпаривания прибор следует наполнить водой.
- Откройте крышку.
- Заполните бак, соблюдая максимальный уровень (MAX) (Рис.1).
- Закройте крышку заливного отверстия для воды.

ИСПОЛЬЗОВАНИЕ:

- Перед подключением прибора к сети питания полностью размотайте кабель.
- Подключите прибор к сети.
- Установите ручку термостата на нужное значение температуры.
- Не используйте температуру выше той, которая указана на одежде, которую нужно гладить.

- - Синтетические ткани (нейлон, полиэстер и т.п.)
- - Шелк, шерсть
- - Хлопок

MAX – Лен

- Если вещь состоит из различных видов тканей, выбирайте температуру для того вида ткани, для которого требуется самая низкая температура (например, выбирайте температуру полиэстера для ткани, состоящей из 60 % полиэстера и 40 % хлопка).
- Подождите, пока световой индикатор F не погаснет, указывая, что прибор достиг необходимой температуры.
- Во время использования прибора световой индикатор A будет автоматически загораться и гаснуть, показывая, что нагревательные элементы прибора работают для поддержания желаемой температуры.

СУХАЯ ГЛАЖКА:

- Прибор оснащен регулятором подачи пара, который при установке в минимальное положение позволяет выполнять сухую глажку (без пара).

ГЛАЖКА С ПАРОМ:

- Если в резервуаре прибора есть вода и выбран нужный температурный режим, Вы можете использовать функцию отпаривания.

РЕГУЛИРОВАНИЕ ПОТОКА ПАРА:

- Прибор оснащен регулятором С, который служит для регулировки потока пара (рис. 3, 4, 5).

РАСПЫЛЕНИЕ:

- Распыление можно использовать как при паровой, так и при сухой глажке.
- Для использования данной функции нажмите кнопку распыления А.
- Для выпуска первой струи кнопку распыления следует нажать несколько раз.

ПАРОВОЙ УДАР:

- Данная функция дозирует дополнительный пар для разглаживания складок.
- Нажмите кнопку парового удара В. Подождите несколько секунд, пока пар не проникнет в волокна одежды, прежде чем снова нажать кнопку. Для получения оптимального качества пара не делайте одновременно более двух последовательных струй.
- Кнопку необходимо нажать несколько раз, чтобы произвести первый удар.

ВЕРТИКАЛЬНОЕ ОТПАРИВАНИЕ:

- Вы можете гладить висящие шторы, предметы одежды на вешалках и т. д. Для этого следуйте инструкциям:
 - Выберите максимальную температуру прибора, повернув регулятор температуры утюга по часовой стрелке (Рис. 2).
 - Гладить следует сверху вниз, нажимая кнопку подачи пара В. Важно: для хлопка и льна рекомендуется, чтобы подошва прибора соприкасалась с материалом. Для других более деликатных тканей рекомендуется держать подошву на расстоянии нескольких сантиметров от ткани.

ПО ОКОНЧАНИИ РАБОТЫ:

- Установите минимальное положение (MIN) с помощью регулятора термостата.
- Отключите прибор от сети.
- Слейте воду из резервуара.
- Очистите прибор.

ОЧИСТКА

- Прежде, чем приступать к очистке прибора, отключите его от сети и дайте ему остыть.
- Очистите прибор влажной тканью с добавлением нескольких капель моющего средства, а затем высушите.
- Не используйте для очистки прибора растворители или чистящие средства с кислым или щелочным pH, такие как отбеливатели или абразивные продукты.
- Никогда не погружайте прибор в воду или любую другую жидкость и не помещайте его под проточную воду.

ФУНКЦИЯ САМООЧИСТКИ:

- Важно проводить самоочистку прибора не реже одного раза в месяц, чтобы удалить накипь и любые другие минералы, накопившиеся внутри прибора.
- Наполните резервуар водой до максимального уровня, как указано в разделе Наполнение водой.
- Установите прибор вертикально, включите его в сеть и выберите максимальную температуру.
- Оставьте прибор нагреваться до тех пор, пока световой индикатор не покажет, что он достиг заданной температуры.
- Отключите прибор от сети и поместите его в раковину.
- Нажмите и удерживайте кнопку самоочистки (рис. 6).
- Дайте воде стечь через паровые отверстия в основании, слегка покачивая прибор (рис. 7).
- Отпустите кнопку через минуту или когда резервуар опустеет.
- Оставьте прибор в вертикальном положении до его полного остывания.

ОЧИСТКА ПРИБОРА ОТ НАКИПИ:

- Чтобы прибор работал исправно и служил Вам долгие годы, в нем не должно быть известкового налета или накипи, которая может образоваться в результате использования жесткой воды.
- Мы рекомендуем использовать воду с низкой известковой или магниевой минерализацией.
- Не рекомендуется использовать для очистки данного прибора от накипи домашние средства (уксус и т.д.).

УСТРАНЕНИЕ НЕИСПРАВНОСТЕЙ И РЕМОНТ ПРИБОРА

- В случае обнаружения неисправностей или повреждений прибора, его следует направить в авторизованный сервисный центр для диагностики и ремонта. Не пытайтесь самостоятельно разбирать или ремонтировать прибор, поскольку это может быть опасно и привести к травмам.
- В случае, если поврежден кабель питания прибора или место соединения кабеля питания с прибором, следует действовать таким образом, как будто прибор неисправен.
- Не используйте при работе с прибором ароматизированную воду, поскольку это приводит к повреждению покрытия внутри прибора.

solac

www.solac.com