



Руководство по эксплуатации

Вакуумный упаковщик

VR 190 advanced



Артикул 1520

1	Руководство по эксплуатации.....
1.1	Информация о данной инструкции
1.2	Предупредительные указания
1.3	Ограничение ответственности
1.4	Защита авторского права.....
2	Безопасность
2.1	Надлежащее использование
2.2	Общие требования техники безопасности.....
2.3	Источники опасности.....
2.3.1	Опасность ожога.....
2.3.2	Опасность возгорания.....
2.3.3	Опасность, связанная с электрическим током!
3	Правила безопасности при хранении продуктов питания.....
4	Ввод в эксплуатацию.....
4.1	Правила техники безопасности
4.2	Комплектация и осмотр после транспортировки
4.3	Область применения
4.4	Распаковка
4.5	Утилизация упаковки
4.6	Установка
4.6.1	Требования к месту установки
4.7	Подключение к электросети
5	Конструкция и назначение
5.1	Общее описание
5.2	Элементы управления.....
5.3	Заводская табличка
6	Обслуживание и эксплуатация.....
6.1	Ввод в эксплуатацию.....
6.2	Пакеты и рулоны
6.3	Вакуумная упаковка в пакете, сделанном из рулона
6.4	Вакуумная упаковка в пакете
6.5	Использование функции "Ручное вакуумирование"
6.6	Вакуумная упаковка в вакуумную емкость.....
6.7	Открывание заваренного пакета
6.8	Хранение вакуумного упаковщика
7	Очистка и уход

7.1	Правила техники безопасности
7.2	Очистка.....
8	Устранение неисправностей.....
8.1	Правила техники безопасности
8.2	Причины и способы устранения неисправностей
9	Утилизация отслужившего прибора
10	Гарантия.....
11	Технические характеристики
12	Руководство по эксплуатации
12.1	Общие сведения.....
12.2	Информация о данном руководстве
12.3	Предупреждения
12.4	Ограничение ответственности.....
12.5	Защита авторских прав
13	Безопасность
13.1	Целевое назначение
13.2	Общая информация о безопасности
13.3	Источники опасности
13.3.1	Опасность ожога.....
13.3.2	Опасность возгорания.....
13.3.3	Опасность электрического удара.....
13.4	Информация о безопасном хранении продуктов питания
14	Начало использования.....
14.1	Информация о безопасном использовании упаковки
14.2	Комплектация и проверка при транспортировке
14.3	Функции
14.4	Распаковка.....
14.5	Утилизация упаковки.....
14.6	Установка.....
14.6.1	Требования к месту установки:
14.7	Подсоединение к электрической сети.....
15	Дизайн и работа прибора
15.1	Общий обзор
15.2	Панель управления.....
15.3	Табличка с техническими данными

16	Использования и обращение
16.1	Инструкция по эксплуатации
16.2	Пакеты и рулоны.....
16.3	Формирование пакета из рулона пакетов
16.4	Вакуумная упаковка пакетом
16.5	Использование функции "импульсное вакуумирование" (Ручное вакуумирование).....
16.6	Вакуумная упаковка в банку
16.7	Откройте запаянный пакет
16.8	Хранение системы вакуумирования.....
17	Чистка и уход
17.1	Указания по безопасности.....
17.2	Очистка
18	Устранение неисправностей
18.1	Примечания о безопасности
18.2	Таблица неисправностей.....
19	Утилизация использованного устройства
20	Гарантия
21	Технические данные

1 Руководство по эксплуатации

Прочтите содержащуюся здесь информацию, чтобы быстро ознакомиться со своим прибором и в полной мере использовать все его функции.

Ваш прибор прослужит Вам долгие годы при условии надлежащего обращения и ухода.

Желаем приятного пользования.

1.1 Информация о данной инструкции

Это руководство по использованию является составной частью вакуумного упаковщика (называемого далее "прибор") и дает важные указания по первому использованию, безопасности, надлежащему применению прибора и уходу за ним. Руководство по использованию должно всегда находиться вблизи прибора. Его необходимо прочесть всем лицам, осуществляющим: ввод в эксплуатацию,

- эксплуатацию,
 - устранение неисправностей и/или
 - очистку
- прибора. Сохраните данное Руководство по эксплуатации, при передаче устройства другому лицу передайте вместе с ним Руководство по эксплуатации.

1.2 Предупредительные указания

В данной инструкции по эксплуатации используются следующие предупредительные указания:

▲GEFAHR

Предупредительное указание этой степени опасности обозначает опасную ситуацию, сопряженную с сильной угрозой. Если опасная ситуация не будет предотвращена, это может привести к смерти или тяжелым травмам.

- ▶ Во избежание опасности смерти или тяжелых травм людей необходимо следовать инструкциям в данном предупредительном указании.

▲WARNUNG

Предупредительное указание этой степени опасности обозначает возможность опасной ситуации. Если опасная ситуация не будет предотвращена, это может привести к тяжелым травмам.

- ▶ Во избежание опасности травмирования людей необходимо следовать инструкциям в данном предупредительном указании.

▲VORSICHT

Предупредительное указание этой степени опасности обозначает возможность опасной ситуации. Если не предотвратить опасную ситуацию, это может привести к травмам легкой или средней степени тяжести.

- ▶ Во избежание опасности травмирования людей необходимо следовать инструкциям в данном предупредительном указании.

HINWEIS

Примечание обозначает дополнительную информацию, облегчающую обращение с устройством.

1.3 Ограничение ответственности

Все содержащиеся в данном Руководстве по использованию технические сведения, данные и указания по установке, использованию и уходу за прибором актуальны на момент печати и учитывают весь наш опыт и знания. Сведения, рисунки и описания, содержащиеся в данном Руководстве по использованию, не могут являться основанием для каких-либо претензий.

Производитель не несет ответственности за ущерб, возникший вследствие:

- несоблюдения указаний в Руководстве
- Использования прибора не по назначению
- неквалифицированного ремонта
- технических изменений, модификаций прибора
- использования неразрешенных запчастей

Модификации прибора не рекомендуются и не покрываются гарантией. Перевод осуществляется самым добросовестным образом. Однако мы не несем ответственности за ошибки в переводе, даже если перевод был выполнен нами или по нашему заказу. Наши обязательства ограничиваются только исходным немецким текстом.

1.4 Защита авторского права

Данная документация защищена авторским правом.

Braukmann GmbH сохраняет за собой все права, в том числе право на фотомеханическое воспроизведение, копирование и распространение посредством особых способов (например, обработка данных, носители данных, сети передачи данных), в том числе частичное.

Мы оставляем за собой право на внесение смысловых и технических изменений.

2 Безопасность

В этой главе Вы получите важные указания по безопасности при обращении с прибором.

Этот прибор соответствует установленным нормам безопасности. Однако ненадлежащая эксплуатация прибора может привести к травмированию людей и причинению материального ущерба.

2.1 Надлежащее использование

Данный прибор предназначен только для бытового использования внутри помещения для вакуумной упаковки и запаивания пакетов и контейнеров для вакуумного упаковывания.

Любое иное использование или использование за рамками указанного считается ненадлежащим.

▲ WARNUNG

Опасность из-за ненадлежащего использования!

При использовании не по назначению и/или использовании, отличном от указанного в Руководстве по использованию, прибор может являться источником опасностей.

- ▶ Используйте прибор только по назначению.
- ▶ Соблюдайте порядок действий, описанный в данном Руководстве по использованию.

Исключаются претензии всякого рода, связанные с ущербом вследствие использования не по назначению. Все риски несет исключительно пользователь.

2.2 Общие требования техники безопасности

HINWEIS

В целях обеспечения безопасного обращения с прибором следуйте нижеприведенным общим требованиям техники безопасности:

- ▶ Перед использованием проверяйте прибор на предмет видимых внешних повреждений. Не используйте поврежденное устройство.
- ▶ Во избежание опасности в случае повреждения соединительного провода или штекера прибора его замена должна осуществляться производителем или его уполномоченным представителем по техническому обслуживанию.
- ▶ Прибор может использоваться детьми 8 лет и старше при условии, что они находятся под присмотром или проинструктированы о безопасном использовании прибора и понимают связанные с этим опасности.
- ▶ Чистка и обслуживание могут осуществляться детьми, только если они старше 8 лет и находятся под наблюдением.
- ▶ Детям запрещается играть с устройством.
- ▶ Храните устройство и электрошнур в недоступном для детей младше 8 лет месте.
- ▶ Устройство может использоваться людьми с ограниченными физическими, сенсорными или умственными способностями, или с недостаточным

опытом или знаниями, при условии, что они находятся под наблюдением или проинструктированы о безопасном использовании устройства и понимают связанные с этим опасности.

- ▶ Ремонт прибора может выполняться только сервисной службой, авторизованной производителем, в противном случае претензии по гарантии в отношении последующих повреждений не принимаются. Ремонт, выполненный неквалифицированными лицами, может привести к серьезным опасностям для пользователя.

HINWEIS

- ▶ Неисправные детали можно заменять только оригинальными запчастями. Выполнение требований техники безопасности гарантировано только при использовании оригинальных запчастей.
- ▶ Во время работы не оставляйте прибор без присмотра.
- ▶ Не тяните за электрический провод и не носите прибор за провод.
- ▶ Прибор нельзя погружать в воду и другие жидкости, а также помещать в посудомоечную машину.

2.3 Источники опасности

2.3.1 Опасность ожога

▲ WARNUNG

Сварная планка прибора очень сильно нагревается. Соблюдайте следующие правила безопасности, чтобы не обжечь себя и других:

- ▶ В целях предотвращения возможных ожогов ни в коем случае не прикасайтесь к сваривающей планке непосредственно после операции запаивания.

2.3.2 Опасность возгорания

▲ WARNUNG

При ненадлежащем применении прибора существует опасность возгорания. Соблюдайте следующие указания по технике безопасности, чтобы избежать опасности возгорания:

- ▶ Не устанавливайте прибор поблизости от горючих материалов.
- ▶ Держите прибор вдали от возможных источников тепла (газ, ток, горелка, отопливаемая печь).

2.3.3 Опасность, связанная с электрическим током!

▲GEFAHR Опасность для жизни из-за поражения электрическим током!

Контакт с проводами или деталями прибора, находящимися под напряжением, опасен для жизни!

Чтобы избежать угроз, связанных с электрическим током, соблюдайте следующие правила безопасности:

- ▶ Прибор нельзя использовать, если его соединительный провод или штекер повреждены, если прибор работает со сбоями, упал или получил повреждения. Во избежание опасности в случае повреждения соединительного провода или штекера прибора его замена должна осуществляться производителем или его уполномоченным представителем по техническому обслуживанию.
- ▶ Ни в коем случае не вскрывайте корпус прибора. При контакте с соединительными элементами, находящимися под напряжением, а также при изменении электрической и механической конструкции существует опасность удара током. Кроме того, это может привести к сбоям в работе прибора.
- ▶ Никогда не трогайте прибор и штепсельную вилку мокрыми руками.
- ▶ Не помещайте никакие предметы в отверстия прибора.

3 Правила безопасности при хранении продуктов питания

При упаковывании в вакуумную упаковку и запаивании следуйте, пожалуйста, определенным процедурам; это позволит Вам гарантировать качество и безопасность Ваших продуктов.

HINWEIS

В целях обеспечения безопасного обращения с прибором следуйте нижеприведенным общим требованиям техники безопасности:

- ▶ Если скоропортящиеся продукты были разогреты или разморожены или хранились в неохлажденном виде, их следует немедленно использовать.
- ▶ Перед вакуумной упаковкой продуктов питания важно вымыть руки и вымыть все инструменты и поверхности.

HINWEIS

- ▶ Охлаждайте или замораживайте скоропортящиеся продукты сразу после их вакуумной упаковки. Не храните их при комнатной температуре.
- ▶ Срок хранения сухих продуктов питания, таких, как, например, орехи, кокосовые орехи или зерновые при их вакуумной упаковке увеличивается, если они будут храниться в темном месте. Кислород и тепло у продуктов с особенно высоким содержанием жира способствуют тому, что жир становится прогорклым.
- ▶ Очистите кожуру с таких фруктов и овощей, как, например, яблоки, бананы, картофель и корнеплоды, прежде чем будете подвергать их вакуумной упаковке; это увеличит их срок хранения.
- ▶ Если вы хотите упаковать абсолютно герметично такие виды овощей, как, например, брокколи, цветная капуста и капуста, то предварительно их следует бланшировать в течение короткого времени и заморозить, так как в противном случае они выделяют газы.

4 Ввод в эксплуатацию

В этой главе содержатся важные указания по вводу прибора в эксплуатацию. Следуйте данным указаниям во избежание опасностей и повреждений.

4.1 Правила техники безопасности

▲WARNING

- ▶ Упаковочные материалы не предназначены для игры. Существует опасность удушья.

4.2 Комплектация и осмотр после транспортировки

В стандартный объем поставки устройства входят следующие компоненты:

-
- VR 190 advanced
 - 10 пакетов для профессиональной вакуумной упаковки (20 x 30 см) Вакуумирующий шланг
 - Руководство по эксплуатации

HINWEIS

- ▶ Проверьте поставку на комплектность и на видимые повреждения.
- ▶ Сразу сообщите экспедитору, страховой компании и поставщику о неполной поставке или повреждениях вследствие неудовлетворительной упаковки или транспортировки.

4.3 Область применения

Упакованные с помощью данного прибора в вакуумную упаковку продукты остаются свежими в восемь раз дольше: Сохраните вкус и свежесть продуктов и снизьте свои затраты благодаря меньшему количеству испорченных продуктов.

- Упаковывайте такие продукты, как, например, мясо, рыба, птица, морепродукты и овощи для заморозки или для хранения в холодильнике.
- Упаковывайте такие сухие продукты питания, как, например, бобы, орехи, мюсли и т.д., чтобы их срок хранения стал намного дольше.
- Используйте свой вакууматор для непищевых целей: инвентарь для кемпинга, такой как, например, спички, аптечка и одежда, остается чистым и сухим, серебро и антиквариат не покрываются налетом.

4.4 Распаковка

Для распаковки прибора выньте его из коробки и удалите упаковочный материал.

4.5 Утилизация упаковки

Упаковка защищает прибор от повреждений при транспортировке. Упаковочные материалы выбираются с учетом экологичности и техники устранения, и поэтому пригодны для утилизации.



Возврат упаковки в оборот материалов экономит сырье и сокращает отходы. Сдавайте ненужные упаковочные материалы в приемные пункты системы утилизации "Зеленая точка".

HINWEIS

- ▶ По возможности сохраняйте оригинальную упаковку во время гарантийного срока устройства, чтобы при наступлении гарантийного случая можно было вновь надлежащим образом упаковать устройство.

4.6 Установка

4.6.1 Требования к месту установки

Для надежной и безупречной работы прибора место установки должно выполнять следующие условия:

- Устанавливайте прибор на прочное, ровное, горизонтальное и жаропрочное основание с достаточной несущей способностью и поверхностью для прибора и для самого тяжелого и большого предполагаемого продукта для вакуумной упаковки.
- Не перемещайте вакуумный упаковщик во время его работы.
- Выбирайте место установки таким образом, чтобы дети не могли достать до горячих спаивающих пластин прибора.
- Не устанавливайте прибор в горячей, мокрой или очень влажной среде или вблизи от горючего материала.
- Во время работы прибору нужна достаточная циркуляция воздуха. При установке оставляйте со всех сторон от прибора по 10 см свободного пространства.
- Розетка должна быть легкодоступна, чтобы при необходимости кабель электропитания можно было легко вытащить из розетки.
- Установка прибора в нестационарных местах установки (например, на кораблях) может проводиться только специализированными предприятиями/специалистами, если эти места удовлетворяют условиям безопасного использования этого прибора.

4.7 Подключение к электросети

Для обеспечения безопасной и бесперебойной работы прибора при подключении к сети необходимо соблюдать нижеперечисленные указания:

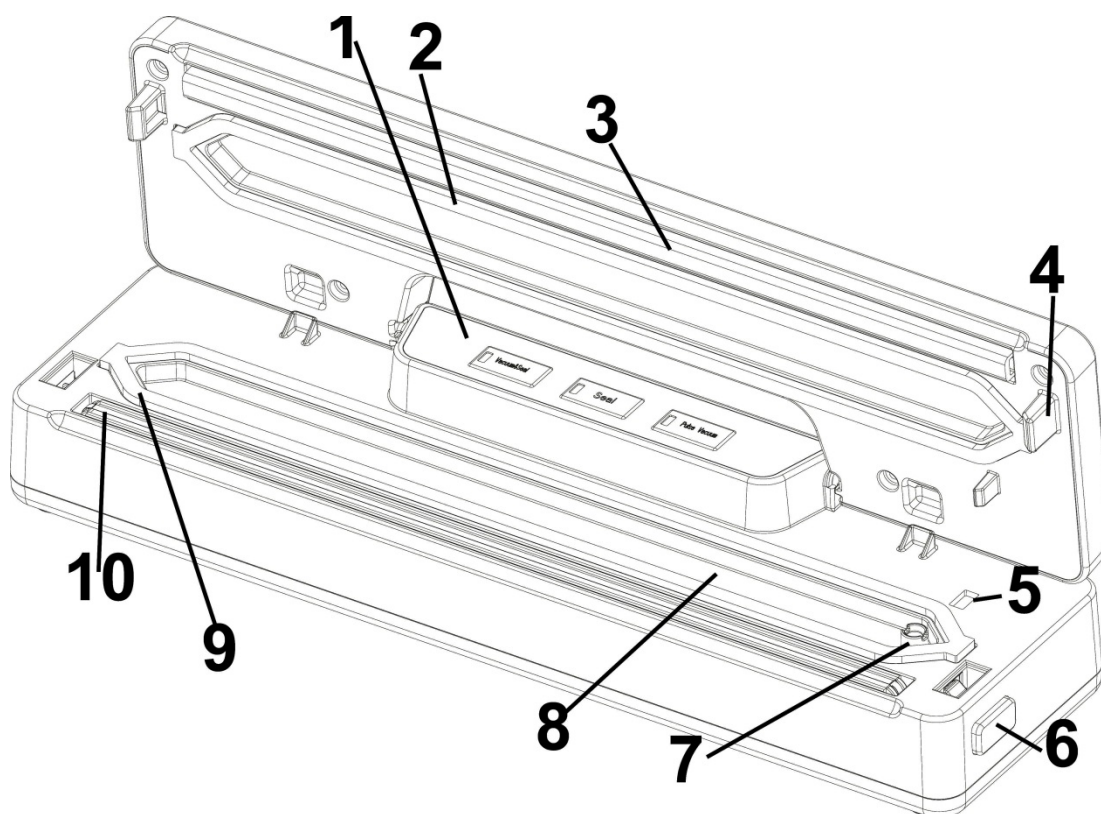
- Перед подключением прибора к сети сравните технические параметры подключения (напряжение и частоту) на заводской табличке прибора с техническими параметрами Вашей сети. Во избежание повреждения прибора эти параметры должны совпадать.
В случае наличия сомнений проконсультируйтесь с электриком.
- Устройство можно подключать к электросети через максимум трехметровый размотанный удлинитель с сечением не менее 1,5 мм². Запрещается использовать многоконтактные штекеры или сетевые разветвители из-за связанной с ними опасностью возгорания.
- Убедитесь, что электрический кабель не поврежден и не проложен над или под прибором или над горячими поверхностями и/или поверхностями с острыми кромками.
- Розетка должна быть защищена защитным автоматом 16А.
- Электрическая безопасность прибора гарантирована лишь в том случае, если он подключен к системе защитного заземления, установленной по всем правилам. В

случае сомнений поручите электрику проверить внутреннюю электропроводку. Производитель не несет ответственности за ущерб, нанесенный вследствие отсутствия или прерывания провода заземления.

5 Конструкция и назначение

В этой главе содержатся важные указания по устройству и работе прибора.

5.1 Общее описание



1 Панель управления

2 Верхний уплотнитель + **9** нижний уплотнитель

3 резиновая прокладка прижимает пакет к сварочной планке.

4 Крючок для фиксации

5 Аварийный выключатель Когда крышка открыта, нагревательный элемент не работает

6 кнопка разблокировки

7 Всасывающий штуцер в связке с вакуумной камерой и насосом. Не накрывайте данный **Всасывающий штуцер** при вакуумировании и запаивании пакета. Разъем вакуумирующего шланга для вакуумирования емкостей

8 Вакуумная камера

10 Сваривающая планка и тефлоновая лента: включает в себя нагревательный провод с тефлоновым покрытием; он позволяет запечатывать пакет без прилипания.

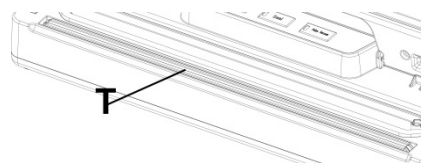
▲WARNING

Сварная планка прибора очень сильно нагревается. Соблюдайте следующие правила безопасности, чтобы не обжечь себя и других:

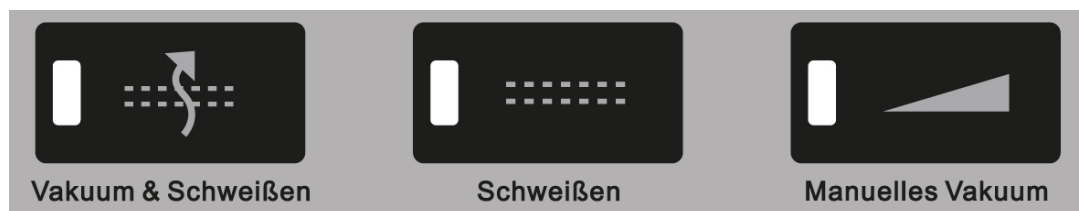
- ▶ В целях предотвращения возможных ожогов ни в коем случае не прикасайтесь к сваривающей планке непосредственно после операции запаивания.

HINWEIS

- ▶ Не снимайте тефлоновую ленту (T)!



5.2 Элементы управления



Вакуумирование и запаивание

Для автоматического вакуумирования и запаивания пакета или емкости.

Нажмите на кнопку еще раз для отмены действия.

Запаивание

Для запаивания пакета без вакуумирования. Нажмите на кнопку еще раз для отмены действия.

Ручное вакуумирование

Пока Вы удерживаете эту кнопку, воздух откачивается из пакета. При отпускании кнопки этот процесс прекращается. Затем нужно с помощью кнопки "**Запаивание**" заварить пакет. Применимо также для емкостей.

5.3 Заводская табличка

Заводская табличка с информацией о подключении и технических характеристиками находится на нижней стороне устройства.

6 Обслуживание и эксплуатация

В этой главе содержатся важные указания по обслуживанию прибора. Следуйте данным указаниям во избежание опасностей и повреждений.

6.1 Ввод в эксплуатацию

Перед каждым использованием и после каждого процесса запечатывания следует тщательно очистить как сам прибор, так и все принадлежности, контактирующие с продуктами питания, следуйте, пожалуйста, указаниям в главе "Очистка и техническое обслуживание".

6.2 Пакеты и рулоны

Используйте только пакеты и рулоны, которые однозначно предназначены для вакуумирования. Материал этой специальной предназначенной для вакуумирования пленки отличается от обычной пленки для сохранения свежести продуктов.

Все поставляемые CASO пленочные рулоны и пакеты подходят для готовки в пакете (Sous Vide).

При применении пленки других производителей убедитесь, действительно ли она подходит также для использования в микроволновой печи и для готовки в пакете (Sous Vide).

Пожалуйста, учтите, что такие пластинные вакуумные упаковщики как этот в принципе могут использоваться только со структурированными пленочными пакетами. В этих целях CASO предлагает Вам широкий выбор различных рулонов и пакетов.

6.3 Вакуумная упаковка в пакете, сделанном из рулона

Установите прибор в сухом месте.

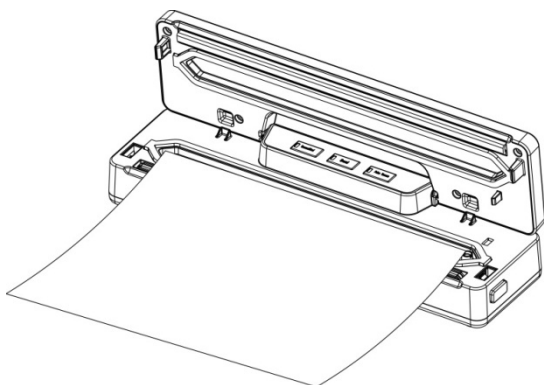
1. Отмотайте пленку нужной длины и обрежьте ее, сделав точный и чистый разрез на нужной длине.
2. Откройте крышку и положите один конец пакета под нижний уплотнитель, затем закройте крышку.
3. Плотно прижмите крышку вниз с обеих сторон до появления щелчка. Используйте при этом обе руки.
4. Нажмите на **кнопку запаивания**, чтобы запаять пакет. Загорится соответствующий светодиод, а затем погаснет по окончании процесса. Теперь у вас есть пакет нужного размера.

HINWEIS

- Убедитесь, что длина используемого пакета не менее чем на **8 см больше** длины консервируемого продукта и учтите **еще 2 см**, если пакет после вскрытия еще раз будет запечатываться.

6.4 Вакуумная упаковка в пакете

Установите прибор в сухом месте.



1. Положите продукты в пакет.
2. Поместите пакет в прибор, как указано на картинке. Пакет не должен располагаться над всасывающим штуцером, так как в противном случае вакуум будет создаваться неправильно.

3. Закройте крышку и плотно прижмите ее с обеих сторон вниз, пока не услышите щелчок.
4. Нажмите на кнопку **"Вакуумирование и запаивание"**, пакет после вакуумирования будет автоматически плотно запаян. Загорится соответствующий светодиод, а затем погаснет по окончании процесса.
5. После данного процесса нажмите на обе запирающие кнопки.
6. Проверьте запечатанный пакет, у него должна быть полоса вдоль шва запаивания и не должно быть складок, в противном случае запечатывающий шов будет негерметичным.
7. Если Вы хотите прервать процесс, нажмите на кнопку **"Вакуумирование и запаивание"** еще раз, а затем на обе кнопки разблокировки, чтобы открыть крышку.

HINWEIS

- ▶ Мы не рекомендуем герметично запечатывать более одного пакета в минуту, чтобы прибор мог достаточно остыть в промежутках. Однако можно запаять несколько пакетов друг за другом.

HINWEIS

- ▶ Не кладите в пакет слишком много продуктов; оставляйте достаточно места, чтобы открытая сторона пакета легко размещалась в вакуумном упаковщике.
- ▶ Не увлажняйте открытую сторону пакета. Влажные пакеты очень трудно запечатывать.
- ▶ Очистите и выровняйте открытый конец пакета, прежде чем его спаивать. Убедитесь, что на открытом конце пакета нет остатков пищи и складок. Инеродные тела или мятый пакет могут послужить причиной для появления сложностей при запаивании.
- ▶ Не оставляйте в пакете слишком много воздуха. Прежде чем герметично запаивать пакет, выдавите из него предварительно воздух. Если в пакете будет слишком много воздуха, вакуумный насос будет испытывать такую нагрузку, при которой у мотора будет недостаточно мощности, чтобы удалить весь воздух из пакета.
- ▶ Если Вы хотите герметично упаковать продукты с острыми краями, например, кости, спагетти или ракообразных, то заверните их в бумажное полотенце; таким образом Вы предотвратите повреждение пакета.
- ▶ Чтобы абсолютно герметично упаковывать такие содержащие воду продукты питания как, например, супы, запеканки или рагу, сначала заморозьте их в форме для выпекания или в другой твердой миске. Потом упакуйте их герметично и затем сразу снова заморозьте.
- ▶ Непродолжительное время бланшируйте овощи в кипящей воде или в микроволновой печи, затем охладите овощи и запакуйте герметично практичными порциями.
- ▶ Чтобы герметично упаковать незамороженные продукты, вам понадобится дополнительно около 5 см от длины пакета, чтобы продукты во время заморозки могли увеличиться в объеме. Положите мясо или рыбу на бумажное полотенце и вакуумируйте все вместе. Преимуществом кухонного полотенца является его способность впитывать влагу с продуктов питания.

- ▶ Прежде чем класть на хранение такие продукты питания, как, например, тортильи, французские блинчики, гамбургеры или пирожки, положите между ними вощеную или пергаментную бумагу, так их можно будет лучше сложить. Тогда потом будет легче вынуть часть замороженных продуктов, снова их герметично упаковать и заморозить.

6.5 Использование функции "Ручное вакуумирование"

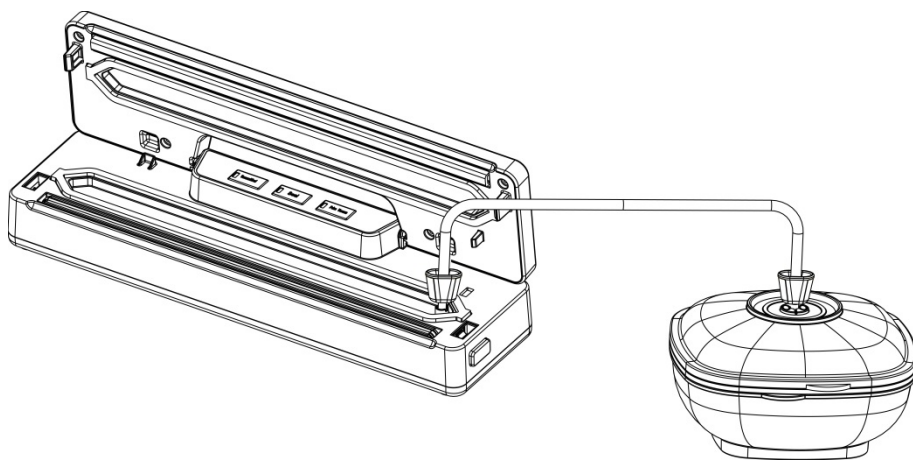
Так как для некоторых продуктов питания давление вакуумирования является слишком большим, и они могут оказаться в пакете раздавленными, с помощью функции "регулируемая интенсивность вакуумирования" можно регулировать длительность и тем самым интенсивность процесса вакуумирования. Тем самым Вы можете скорректировать интенсивность вакуумирования в зависимости от консистенции вакуумируемого продукта, а также герметично упаковывать с использованием вакуума мягкие продукты (например, ягоды), не раздавливая их.

Система регулирования времени и давления предотвращает раздавливание чувствительных продуктов питания. При упаковке некоторых сочных продуктов эту функцию можно также использовать для того, чтобы препятствовать всасыванию и вытеканию жидкости.

1. Положите продукты, которые вы хотите сохранить, в пакет.
2. Убедитесь, что открытый конец пакета находится внутри вакуумной камеры. Это гарантирует отсутствие утечек.
3. Закройте крышку.
4. Нажмите на кнопку **"Ручное вакуумирование"**. Пока вы удерживаете кнопку, воздух откачивается. Процесс прекратится, только когда вы отпустите кнопку. Так можно точно управлять вакуумированием и предотвращать вытягивание жидкости. Пожалуйста, удерживайте кнопку нажатой, пока не будет достигнута нужная вам степень вакуумирования.
5. Затем нажмите кнопку **"Запаивание"**, чтобы запечатать пакет.

6.6 Вакуумная упаковка в вакуумную емкость

Протрите крышку вакуумной емкости и саму емкость, чтобы они были сухими и чистыми.



Заложите вакуумируемый продукт в емкость. Не закладывайте слишком большое количество продукта. Закройте крышку.

Закрепите один конец шланга для вакуумирования на всасывающем штуцере на приборе, а второй конец на разъеме крышки емкости или с адаптером на крышке емкости.

Нажмите кнопку **"Вакуумирование и запаивание"**. В начале процесса вакуумирования плотно прижмите крышку емкости, чтобы не было утечки воздуха. Процесс вакуумирования закончится автоматически после достижения нужной интенсивности вакуумирования.

Также Вы можете самостоятельно регулировать силу процесса вакуумирования и закончить процесс на желаемом этапе кнопкой **"Ручное вакуумирование"**.

Сначала снимите шланг для вакуумирования с крышки емкости, а только затем из всасывающего штуцера на приборе.

6.7 Открывание заваренного пакета

Обрежьте пакет ножницами вдоль сварочного шва.

6.8 Хранение вакуумного упаковщика

Храните прибор на ровном и устойчивом месте, в месте, недоступном для детей.

HINWEIS

- ▶ При хранении не закрывайте крышку плотно, не блокируйте ее, чтобы уплотняющие прокладки не деформировались и не влияли негативно на качество работы прибора.
- ▶ Отключите прибор из розетки после использования. Так вы избежите ненужного расхода энергии и обеспечите свою безопасность.
- ▶ Если в течение продолжительного времени вы не будете пользоваться прибором, мы рекомендуем вынимать вилку из розетки.

7 Очистка и уход

В данной главе приведены важные указания по чистке устройства и уходу за ним. Соблюдайте указания, чтобы избежать повреждений прибора из-за неправильной очистки.

7.1 Правила техники безопасности

▲ VORSICHT

Прежде чем приступить к очистке прибора, примите к сведению нижеприведенные указания по безопасности:

- ▶ Перед очисткой прибора вытащите вилку из розетки.
- ▶ Прибор следует регулярно чистить и удалять остатки продуктов и пленки. Если прибор не поддерживается в чистом состоянии, то это отрицательно влияет на срок его эксплуатации и может привести к опасному состоянию прибора.

- ▶ Сваривающая пластина после процесса вакуумирования может быть горячей. Существует опасность ожога! Подождите, пока прибор остынет.
- ▶ Очищайте прибор после использования, как только он остынет. Слишком долгое ожидание излишне затрудняет очистку и в исключительных случаях делает ее невозможной. Слишком сильные загрязнения при определенных обстоятельствах могут повредить устройство.
- ▶ Прибор нельзя погружать в воду и другие жидкости, а также помещать в посудомоечную машину.
- ▶ Если в прибор попадет влага, электронные элементы могут быть повреждены. Следите за тем, чтобы жидкость не попадала внутрь прибора через вакуумный насос.
- ▶ Не используйте агрессивные или абразивные чистящие средства и растворители.
- ▶ Не пытайтесь удалить стойкие загрязнения с помощью жестких предметов.
- ▶ Тщательно высушите прибор, прежде чем его снова использовать.

7.2 Очистка

◆ Наружная сторона прибора

Снаружи протрите прибор влажной тряпкой или с использованием мягкого, не абразивного мыльного раствора.

◆ Внутренняя сторона прибора

Внутреннюю сторону прибора очистите кухонным полотенцем для удаления остатков пищи и жидкостей.

◆ Пакет для хранения

Вымойте пакет в теплой проточной воде и потом тщательно его высушите, прежде чем снова использовать.

▲ VORSICHT

- ▶ Пакеты, которые использовались для хранения сырого мяса, рыбы или жирных продуктов питания, повторно использовать нельзя.

◆ Резиновый уплотнитель (прижимающий пакет к сваривающей пластине)

Выньте резиновый уплотнитель и промойте его в теплом мыльном растворе.

HINWEIS

- ▶ Прежде чем снова вставить резиновый уплотнитель, нужно его тщательно высушить.
- ▶ При повторной установке действуйте осторожно, чтобы ничего не повредить и вставить уплотнитель так, чтобы прибор мог работать правильно.

8 Устранение неисправностей

В этой главе содержатся важные указания по локализации и устранению неисправностей. Следуйте данным указаниям во избежание опасностей и повреждений.

8.1 Правила техники безопасности

▲ VORSICHT

- ▶ Ремонт электроприборов разрешено осуществлять только квалифицированным специалистам, прошедшим обучение у производителя.
- ▶ Из-за ненадлежащего ремонта могут возникать значительные риски для пользователя и повреждения прибора.

8.2 Причины и способы устранения неисправностей

Следующая таблица помогает при локализации и устранении мелких неисправностей.

Ошибка	Возможная причина	Устранение
Вакуумный упаковщик не работает	Вилка не вставлена в розетку	Вставить вилку в розетку
	Неисправность питающего кабеля или вилки	Обратитесь в сервисную службу.
	Розетка неисправна	Выбрать другую розетку
Отрезанный кусок рулона неправильно запаивается	Кусок рулона расположен неправильно	Следуйте пошаговым указаниям в главе "Вакуумная упаковка в пакет из рулона"
В пакете не создается полный вакуум	Открытый конец пакета не полностью находится в вакуумной камере	Разместите пакет правильно
	Пакет поврежден	Выберите другой пакет
	На уплотнениях имеются загрязнения	Очистите уплотнители и после просушивания правильно вставьте их на место.
Пакет спаивается неправильно	Сварочная пластина перегрелась и пакет плавится	Откройте крышку прибора и дайте ему остыть в течение нескольких минут
После запечатывания пакет не держит вакуум	Пакет поврежден	Выберите другой пакет, при необходимости обмотайте острые края содержимого бумажными салфетками
	Имеются утечки из-за наличия складок, крошек, жира и жидкостей на поверхности вдоль шва	Снова откройте пакет, очистите верхнюю внутреннюю часть пакета и удалите со сваривающей пластины

спайки.

возможно имеющиеся там инородные тела, прежде чем снова запаивать пакет.

HINWEIS

- ▶ Если Вы с помощью описанных выше шагов не можете решить проблему, обратитесь, пожалуйста, в сервисную службу.



9 Утилизация отслужившего устройства

Отслужившие электрические и электронные приборы содержат еще много ценных материалов. Но они содержат также и вредные вещества, которые были необходимы для их работы и безопасности. В бытовых отходах или при неправильном обращении они могут быть опасны для здоровья людей и окружающей среды.

Поэтому ни в коем случае не выбрасывайте отслуживший прибор в бытовые отходы.

HINWEIS

- ▶ Для утилизации отслуживших электрических и электронных приборов воспользуйтесь сборными пунктами, организованными в месте Вашего проживания. При необходимости соответствующую информацию можно получить в городской администрации, службе вывоза мусора или у продавца.
- ▶ Позаботьтесь о безопасном хранении Вашего отслужившего прибора в недоступном для детей месте до его вывоза.

10 Гарантия

Мы предоставляем на данный продукт гарантию в течение 24 месяцев с даты продажи. Гарантия распространяется на недостатки, вызванные производственными дефектами и дефектами материала.

Гарантия не покрывает повреждения, вызванные ненадлежащим обращением или использованием, а также дефекты, которые незначительно влияют на работоспособность или стоимость прибора.

Кроме того, гарантийные требования не распространяются на быстроизнашивающиеся детали, повреждения при транспортировке, если мы не несем за них ответственность, а также повреждения, которые появились вследствие ремонтных работ, выполненных не нами.

Прибор предназначен для частного использования (для использования в домашних условиях) и имеет соответствующую конструкцию и мощностные характеристики.

Любое возможное его использование в коммерческих целях покрывается гарантией только в той мере, в какой его загруженность можно сравнить с загруженностью при использовании в частном порядке. Он не предназначен для иного коммерческого использования.

11 Технические характеристики

Прибор	Вакуумный упаковщик
Наименование	VR 190 advanced
№ артикула	01520
Параметры подключения	220 В - 240 В; 50 Гц
Мощность	100 Вт
Габаритные размеры (Ш/В/Г)	36,5 x 6 x 10 см
Вес	878 г