



Производитель: Libhof Electronics LTD., Slovakia

Производственный филиал Guangdong Invitop Technology Co., Ltd., Address: 2F-201 & 3F, Area A1, Minsen Information Technology Industrial Park, No.8, East of Jinsan Avenue, Sanjiao Town, Zhongshan City, Guangdong Province 528445.
Импортер: ООО «Автомаркет-регионы»

libhof.ru



Спасибо, что пользуетесь продукцией нашего бренда!
Перед использованием прибора внимательно прочтите инструкцию.



v1

ИНСТРУКЦИЯ ПО ЭКСПЛУАТАЦИИ

ВНИМАНИЕ

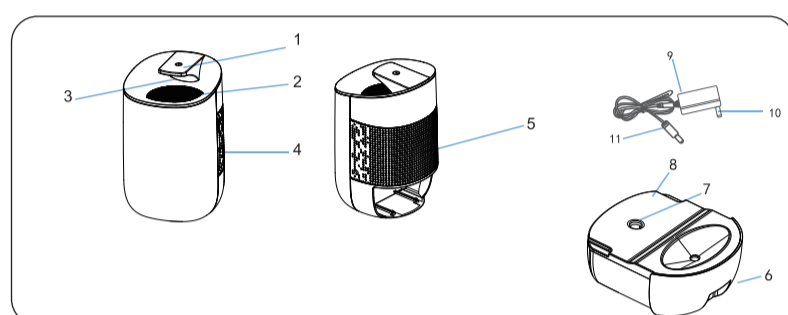
Перед использованием внимательно прочтите инструкцию.

Осторожно

- Во избежание поражения электрическим током и возгорания, не допускайте попадания воды или каких-либо горючих жидкостей внутрь прибора и не используйте их для чистки.
- Не распыляйте вблизи прибора легковоспламеняющиеся аэрозоли.
- Перед включением прибора в электрическую сеть, убедитесь что напряжение в сети соответствует указанному на этикетке прибора.
- Убедитесь, что прибор установлен на ровной, устойчивой поверхности.
- Должно оставаться свободное пространство вокруг прибора не менее 30см от боковых и задней сторон и не менее 50см сверху.
- Не помещайте пальцы или какие-либо предметы в отверстия воздуховодов.

ОСОБЕННОСТИ

Это лёгкий и компактный осушитель воздуха. Он идеально подходит для комнат и плохо проветриваемых помещений, сохраняет ваше пространство свежим и комфортным, удаляя до 300 мл воды в сутки.



- | | | |
|------------------------------------|------------------------------------|----------------------|
| 1 Кнопка ON/OFF | 2 Выход воздуха | 3 Индикатор |
| 4 Гнездо питания | 5 Воздухозаборник | 6 Резервуар для воды |
| 7 Датчик переполнения резервуара | 8 Крышка резервуара для воды | 9 Адаптер питания |
| 10 Разъем питания переменного тока | 11 Разъем питания постоянного тока | |

ХАРАКТЕРИСТИКИ

Модель: DH-223
Размеры: 146x146x227 мм
Напряжение: DC 9V, AC 100-240V
Мощность: 23 Вт
Ёмкость резервуара: 600 мл
Производительность: 300 мл/сутки
Уровень шума: 35 дБ
Площадь: 15 м²

ИНСТРУКЦИЯ ПО ПРИМЕНЕНИЮ

Включение устройства:

- Подключите адаптер к осушителю воздуха и розетке
- Нажмите кнопку ON/OFF, чтобы включить устройство. Индикатор загорится зеленым светом.
- Чтобы выключить, нажмите кнопку ON/OFF еще раз.

Работа индикатора:

- Зажмите кнопку ON/OFF в течение 3 секунд, чтобы выключить индикатор.
- Нажмите кнопку ON/OFF еще раз, чтобы включить индикатор.

Функция размораживания :

Когда устройство обнаружит иней на поверхности осушающего элемента, устройство прекратит работу. После размораживания устройство продолжит автоматическое осушение воздуха.

РЕЗЕРВУАР ДЛЯ ВОДЫ

- Резервуар для воды имеет максимальную емкость 600 мл при производительности 300 мл в сутки.
- Индикатор загорится красным, когда резервуар для воды наполнится. Устройство автоматически выключится.
- Выключите устройство, когда резервуар для воды наполнится. Извлеките резервуар для воды из устройства. Не наклоняйте резервуар, когда он наполнен водой. Затем выдвиньте крышку резервуара для воды, вылейте воду, снова установите крышку.
- Установите резервуар для воды обратно в устройство, нажмите кнопку ON/OFF для перезапуска.

УТИЛИЗАЦИЯ

Выборочный сбор отработавших электрических и электронных приборов. Не выбрасывать электрические приборы с бытовыми отходами. Согласно Европейской директиве 2012/19/UE об утилизации электрических или электронных приборов и ее применении в национальном праве, использованные электроприборы следует группировать отдельно и собирать на пунктах, специально оборудованных для сбора. Для получения рекомендаций по переработке приборов обратиться к местным органам власти или к продавцу.

ОЧИСТКА

- Убедитесь, что устройство выключено и отсоединено от сети.
- Используйте салфетку из микрофибры для удаления пыли и мусора с поверхности устройства и воздухозаборника
- Извлеките резервуар для воды и сдвиньте крышку, чтобы его очистить.

ПРЕДУПРЕЖДЕНИЯ

- Убедитесь, что осушитель выключен, когда он не используется.
- Не помещайте адаптер питания во влажное место и убедитесь, что он хранится в хорошо проветриваемом помещении
- Следите за тем, чтобы вход и выход воздуха не были заблокированы.
- Всегда держите осушитель воздуха в вертикальном положении, чтобы избежать протечки.

ГАРАНТИЯ

Дата продажи _____
Серийный номер _____

Гарантийный срок эксплуатации с момента приобретения 1 год. Срок службы изделия - 3 года с момента производства. Если продукт неисправен, пожалуйста, свяжитесь с вашим продавцом.

Гарантийные обязательства действуют в течении всего установленного гарантийного срока, при условии что, неполадки в изделии не возникли вследствие нарушения потребителем правил пользования, действия третьих лиц или непреодолимой силы. Номер партии изделия должен соответствовать указанному в гарантийном талоне.

Гарантийные обязательства не действуют в случае:

- Если неисправность аппарата явилась следствием нарушения требования по безопасности его использования и правил хранения, действия третьих лиц, непреодолимой силы (пожара, природных катастроф и т.п.).
- При наличии следов вскрытия;
- При повреждении портов активного оборудования изделия в результате воздействия электрического импульса, статического электричества, неправильного заземления оборудования, повреждения первичных цепей электропитания изделия вследствие нарушений в сети электропитания;
- При обнаружении механических повреждений или повреждений, вызванных несоблюдением требований хранения и эксплуатации изделия (следы ударов, трещины в корпусе, искривления корпуса из-за перегрева, следы повреждения водой, выдавливание жидкокристаллического дисплея, следы краски, клея и др.);

Настоящим подтверждаю получение изделия без механических повреждений, полной комплектности и пригодного к использованию, а также подтверждаю согласие с условиями гарантии.

_____/Подпись продавца/ _____/Подпись покупателя/

М.П.