

**EAC**

# **Мясорубки серии КУ**



**ПАСПОРТ**

**РУКОВОДСТВО ПО ЭКСПЛУАТАЦИИ**

Регистрационный номер декларации о соответствии:  
ЕАЭС N RU Д-СН.РА01. В.39841/21 от 05.10.2021

## Содержание

Общая информация.....	2
Общие правила безопасности .....	4
Назначение. Область применения оборудования. Климатическое исполнение.....	5
Технические характеристики .....	6
Конструкция. Принцип действия.....	6
Сведения о квалификации обслуживающего персонала .....	7
Меры безопасности.....	9
Монтаж и подготовка к работе. Порядок установки. Правильное использование. ..	11
Правильное использование .....	12
Требования к помещению и электропитанию .....	14
Порядок работы.....	14
Схема электрическая.....	15
Техническое обслуживание.....	16
Критерии предельных состояний .....	20
Критические отказы. Действия персонала при появлении инцидента.....	22
Параметры шума и вибрации.....	22
Консервация.....	22
Транспортировка и хранение .....	23
Ремонт .....	23
Маркировка.....	23
Гарантии поставщика .....	24
Утилизация .....	26
Комплект поставки.....	26
Акт пуска оборудования в эксплуатацию .....	28
Учет выполнения тех обслуживания и текущего ремонта.....	29
Акт-рекламация.....	30
Талон на гарантийное обслуживание .....	31
Информация о продаже .....	32

## **Общие правила безопасности при работе с оборудованием:**

- Убедитесь, что рабочее напряжение оборудования соответствует напряжению в сети, проверьте установку устройства защитного отключения УЗО.
- Не трогайте силовой кабель мокрыми руками, в ином случае возможно поражение электрическим током.
- Не допускайте нахождение кабеля между стульями, креслами или иными предметами, которые могут оказать давление и повредить кабель.
- Если вы заметили повреждение силового кабеля, немедленно проведите его замену. В ином случае это может привести к поражению электрическим током или возгоранию.
- Установите соответствующую защиту питания или предохранитель в непосредственной близости от оборудования. Розетка должна соответствовать требованиям безопасности и иметь надежное заземление.
- Электропроводка должна соответствовать локальным характеристикам, чтобы быть уверенным, что оборудование выдержит максимальный ток. Несоответствие показателей может привести к возгоранию.
- Строго запрещено мыть оборудование открытым источником воды. Несоблюдение данного правила может привести к повреждению оборудования и человеческим травмам, возможно с летальным исходом.
- Неправильное подключение или неисправность вилки может привести к возгоранию.
- Если оборудование не используется или используется при неблагоприятных погодных условиях, отключайте оборудование от источника питания, чтобы предотвратить аварийные ситуации.
- Не допускайте детей, людей с ограниченными возможностями и неавторизованный персонал к работающему оборудованию, чтобы избежать их контакта, что может привести к травмам и возможно к летальному исходу.
- Если оборудование не используется, выньте вилку из розетки, или отключите подачу электроэнергии во избежание аварийных ситуаций. Все работы по техническому обслуживанию должны быть проведены квалифицированным персоналом и только после отключения оборудования от источника питания. В случае неисправности оборудования не разбирайте его самостоятельно. Ремонт должен проводиться профессиональным работником.
- На проведение электрической установки и технического обслуживания требуется специальное разрешение.
- Примите меры по защите оборудования от дождя и влаги.
- Запрещено размещать оборудование в агрессивной атмосфере.
- Не допускайте тряски оборудования.

- Не храните оборудование в перевернутом виде.
- **Предупреждение!** Для вашей безопасности корпус изделия должен быть заземлен.
- Устанавливается на устойчивом горизонтальном основании, на расстоянии не менее 100 мм от стен, пандусов, ступеней, прочего оборудования.
- **Внимание!** Допуск к работе на данном оборудовании возможен только после ознакомления с настоящим руководством по эксплуатации и прохождения инструктажа по технике безопасности.

### **Назначение. Область применения оборудования. Климатическое исполнение.**

Мясорубка серии КУ (далее оборудование, мясорубка) предназначена для измельчения мяса и рыбы при производстве фарша для различных мясных, рыбных и колбасных изделий на предприятиях общественного питания (*комбинаты, столовые, кафе, рестораны*), в колбасных цехах и фермерских хозяйствах.

Насадка мясорубки выполнена из нержавеющей стали.

Климатическое исполнение - УХЛ 4.2. ГОСТ 15150-69.

Продукция изготовлена в соответствии с директивами:

2006/42/ЕС «Машины и механизмы», 2014/35/ЕС «Низковольтное оборудование», 2014/30/ЕС «Электромагнитная совместимость».

Оборудование соответствует требованиям технического регламента ТР ТС 004/2011 «О безопасности низковольтного оборудования».

Оборудование соответствует требованиям технического регламента ТР ТС 020/2011 «Электромагнитная совместимость технических средств».

Оборудование соответствует требованиям технического регламента ТР ТС 010/2011 «О безопасности оборудование и оборудования».

## Технические характеристики

Модели мясорубок серии КУ и технические характеристики приведены в таблице 1.

Таблица 1

Модель	КУ-8	КУ-12	КУ-22А	КУ-32
Производительность кг/ч	60	150	220	700
Скорость вращения (об/мин)	170	170	190	190
Мощность (Вт)	400	800	1100	2000
Напряжение (В)	220	220/380	220/380	220/380
Номинальное значение частоты тока, Гц	50	50	50	50
Наружный диаметр ножевых решеток, мм	70	70	70	70
Диаметр отверстий ножевых решеток, мм	6 8	6 8	6 8	6 8
Внешние габариты (мм)	350*230*375	425*300*500	485*320*530	790*520*1020
Вес нетто (кг)	12	22	28	85

**Мясорубки серии КУ не предназначены для измельчения замороженного мяса! а также твердых включений – таких как кости, хрящи и т.п.**

**Идеально подходит для охлажденных пищевых продуктов без твердых включений.**

### Конструкция. Принцип действия.

Для создания данного оборудования был подобран специальный материал и использованы лучшие технологии. Нержавеющая сталь, техника хромирования и окрашивания. Прочные шестерни, компактность, бесперебойное функционирование, легкость в эксплуатации, безопасность и надежность – отличительные характеристики данного оборудования. Детали, которые контактируют с пищевыми продуктами, изготовлены из нержавеющей стали или покрыты антикоррозийными материалами, которые соответствуют санитарным требованиям.

Внутри корпуса мясорубки серии КУ расположен электродвигатель, мясорубка оснащена зубчатой передачей. Насадки и ножи изготовлены из высококачественной нержавеющей стали, прошли специальную обработку.

Мясорубки отличаются простой конструкцией, легко демонтируются, моются и собираются.

В состав изделия входят:

- приводной механизм - для приведения в действие насадки-мясорубки;
- насадка – для приготовления мясного и рыбного фарша;
- чаша мясорубки;
- толкатель.

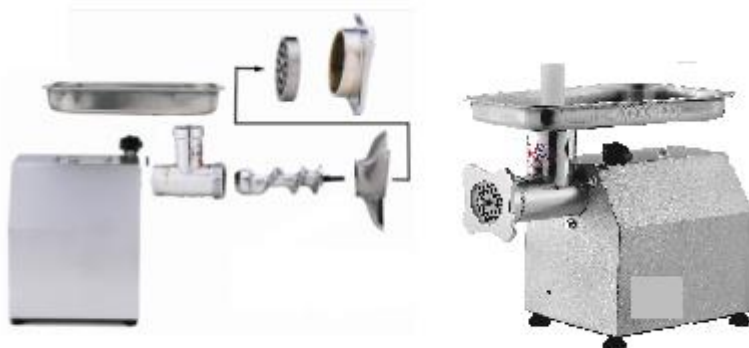


Рис. 1

### **Сведения о квалификации обслуживающего персонала**

К работе на данном оборудовании допускаются лица, прошедшие обучение по программе технического минимума и инструктаж по технике безопасности, изучившие настоящее руководство по эксплуатации и региональные правила безопасности, а также ознакомленные с принципом действия оборудования, его конструкцией и получившие навыки для обеспечения нормальной работы оборудования.

Руководство по эксплуатации предназначено для обслуживающего персонала и работников ремонтных предприятий в целях изучения конструкции оборудования, правил эксплуатации, технического обслуживания, условий монтажа, регулирования и обкатки.

Персонал, ответственный за эксплуатацию, обслуживание, контроль и сборку должен иметь соответствующую квалификацию. Если технический персонал не владеет необходимыми знаниями, он должен пройти обучение и инструктаж.

К эксплуатации и обслуживанию оборудования допускаются лица не моложе 18 лет, прошедшие обучение безопасным методам работы, изучившие руководство по эксплуатации, технические материалы и результаты анализа риска.

Пользователь должен знать:

- руководство по эксплуатации оборудования завода-изготовителя;
- устройство оборудования, технические характеристики, назначение механизмов и устройств безопасности;
- значение предельных нагрузок на узлы оборудования, отказ которых может повлечь за собой опасность;
- порядок действий, в случае возникновения аварийной ситуации;
- возможные неисправности оборудования и методы их устранения;
- соответствующие должностные инструкции;
- особенности эксплуатации оборудования и технологической оснастки;
- методы и средства контроля параметров технологического процесса;
- правила техники безопасности и промышленной санитарии;
- основные средства предупреждения и тушения пожаров на рабочем месте.

Персонал, обслуживающий оборудование, должен уметь:

- управлять работой всех основных узлов оборудования;
- осуществлять наладку и регулирование работы всех основных узлов оборудования, а также проверку и наладку их в зависимости от функционального назначения;
- предупреждать возникновение аварийных ситуаций при эксплуатации оборудования.

Запрещается осуществлять эксплуатацию и работы по техническому обслуживанию оборудования будучи усталым или нездоровым, а также в условиях заторможенности реакции, вызванной употреблением медикаментозных препаратов. Категорически запрещается работа в алкогольном или наркотическом опьянении.

Оператор несёт ответственность за безопасность окружающих, находящихся в зоне применения оборудования.

При эксплуатации оборудования сотрудник персонала должен иметь средства индивидуальной защиты.

Проведение всех видов инструктажа и результаты проверки знаний оператора регистрируются в журналах и карточках по установленной форме.

При нарушении оператором требований действующих норм, правил по охране труда, а также при изменении условий работы проводится внеплановый инструктаж.



На некоторых этапах работы может потребоваться помощь одного или нескольких помощников. В данных случаях такие лица должны быть соответствующим образом подготовлены и проинформированы.

## Меры безопасности

Оператор оборудования в производстве пищевой продукции должен быть обеспечен средствами индивидуальной защиты в соответствии с действующими нормами выдачи специальной одежды, специальной обуви и других средств индивидуальной защиты (СИЗ). Выдаваемая специальная одежда, специальная обувь и другие СИЗ должны соответствовать характеру и условиям работы, обеспечивать безопасность труда, иметь сертификат соответствия. Оператор оборудования в пищевом производстве должен знать и соблюдать правила личной гигиены. Запрещается проводить работы на пищевом оборудовании без средств индивидуальной защиты Оператора.

1. Для защиты от риска поражения электрическим током не помещайте оборудование в воду или любую другую жидкость. Не мойте оборудование большим количеством воды.

2. Запрещено пользоваться оборудованием, когда у оператора мокрые руки (нет средств СИЗ), босые ноги (так же без средств СИЗ). Так как в случае поражения электрическим током, не защищенные мокрые руки, босые ноги способствуют прохождению тока через тело. 9

3. Отключайте от сети оборудование, когда не пользуетесь им. Выньте вилку из розетки перед техническим обслуживанием, разборкой и очисткой оборудования.

4. Всегда используйте оборудование только в полностью собранном виде с подносом, держателем и со всеми защитными приспособлениями. Не используйте оборудование, на котором не установлены защитные приспособления.

5. Избегайте контакта с движущимися частями.

6. Никогда не проталкивайте продукты руками.

7. Лезвия острые, будьте осторожны при их очистке.

8. Не используйте оборудование с поврежденным кабелем или вилкой.

9. Верните оборудование в ближайший авторизованный сервисный центр для проведения экспертизы и проведения всех возможных и необходимых электрических или механических настроек.

10. Использование запасных частей, не рекомендованных или не продаваемых производителем, может привести к пожару, поражению электрическим током или травме.

11. Не используйте оборудование на открытом воздухе.

12. Периодически проверяйте состояние кабеля, если он поврежден, он должен быть заменен квалифицированным персоналом.

13. Не погружайте оборудование в воду при чистке.
14. Оборудование нельзя мыть под струёй воды.
15. Не используйте удлинительные кабели.
16. Не вынимайте вилку из розетки, потянув за кабель.
17. Не использовать оборудование без СИЗ.
18. Используйте оборудование вдали от источников тепла.
19. Не кладите руки рядом с деталями, находящимися в движении, даже при наличии защитных приспособлений.
20. Во время технического обслуживания или чистки, отключите оборудование от сети и убедитесь, что выключатель находится в положении “0” (выключено).
21. Производитель снимает с себя всякую ответственность в случае неправильного использования оборудования.

**Предупреждение!** Это устройство не предусмотрено для использования людьми (включая детей) с ограниченными физическими, сенсорными или умственными способностями, а также людьми, не имеющими опыта или знаний в использовании данного оборудования, эксплуатирующие предприятие несет ответственность за безопасность людей, и должен осуществлять над ними надзор или давать предварительные указания относительно использования устройства. Не допускать детей к оборудованию.

Эксплуатация должна осуществляться с максимальной осторожностью, поскольку речь идёт о режущем устройстве. Не следует использовать оборудование не по прямому назначению. 10

Оборудование и все его части должны быть очищены при помощи мягкой ткани, смоченной в стандартном нейтральном детергенте. Используйте мягкие тряпки для сушки.

Мясорубка серии КУ сконструирована и изготовлена в соответствии с действующими нормами и правилами, гарантирующими безопасную эксплуатацию, но некомпетентное использование может привести к возникновению ситуаций, представляющих угрозу для жизни и здоровья пользователей и третьих лиц, к повреждению оборудования и порче имущества.

Чтобы не допустить возникновения опасных ситуаций необходимо использовать оборудование только по назначению, соблюдать все указания безопасности.

**ВНИМАНИЕ! ЗАПРЕЩАЕТСЯ ИСПОЛЬЗОВАНИЕ ОБОРУДОВАНИЯ БЕЗ ВИДИМОГО УСТРОЙСТВА МГНОВЕННОГО ОТКЛЮЧЕНИЯ ОТ СЕТИ (АВТОМАТИЧЕСКИЙ ВЫКЛЮЧАТЕЛЬ)**

Запрещается класть на поверхность оборудования любые предметы, находиться посторонним лицам вблизи работающего оборудования, осматривать механизмы включенного в сеть оборудования.

При обнаружении неисправности в работе оборудования необходимо отключить электропитание и до устранения неисправности не включать.

При возникновении пожара необходимо выполнять следующие требования пожарной безопасности:

- немедленно обесточить оборудование;
- вызвать пожарную службу;
- принять меры к тушению пожара.

**Категорически запрещается тушить электрооборудование, находящееся под напряжением, водой.**

При несчастном случае, вызванном поражением электрическим током, вызвать медицинскую помощь и оказать первую доврачебную медицинскую помощь пострадавшему.

## **Монтаж и подготовка к работе. Порядок установки. Правильное использование.**

1. Оборудование поставляется в собранном виде. При получении оборудования необходимо проверить комплектность, удалить консервационную смазку и очистить от пыли и грязи. В случае обнаружения некомплектности или ненадлежащего качества оборудования, получатель обязан вызвать представителя предприятия-изготовителя, оформить акт-рекламацию.

2. Перед выпуском с завода оборудование проходит процедуру пробного запуска и отгружается после проведения регулировки. При транспортировке может произойти ослабление крепления деталей, повреждение электроприборов и др., поэтому после вскрытия упаковки необходимо провести полную проверку подвижных частей и электропроводов, чтобы избежать нежелательных последствий при запуске оборудования.

3. При наличии транспортировочных колес/роликов/поддонов – произвести демонтаж.

4. Подготовить место для установки оборудования. Установите оборудование на ровную поверхность, отрегулируйте и зафиксируйте ножки, чтобы обеспечить устойчивость оборудования в процессе эксплуатации.

5. При установке оборудования должны быть соблюдены условия, обеспечивающие проведение санитарного контроля за производственными процессами, за качеством сырья и готовой продукции, а также обеспечивающие возможность мойки, уборки, дезинфекции оборудования и помещения.

6. Поверхность пола вокруг оборудования должна быть не скользкой.

7. Убедитесь в том, что оборудование устойчиво в предусматриваемых рабочих условиях, обеспечивая использование безопасности их опрокидывания, падения или неожиданного перемещения.

8. Подключение электрооборудования произвести в соответствии со схемой. Выключатель должен находиться в положении «выключено».

9. Оборудование должно быть заземлено согласно «Правил устройства электроустановок» (ПУЭ).

10. Произвести подключение заземления к болту заземления (при наличии) на изделии и блоке управления с помощью гибкого медного оголенного провода сечением не менее 10 мм<sup>2</sup> по ГОСТ Р МЭК 60204-1-07.

11. Прокладку проводов от оборудования до электросети следует прокладывать в трубах. Также следует установить устройство автоматической защиты с видимым устройством мгновенного отключения от сети, устройство защитного отключения приобретается и устанавливается потребителем самостоятельно. Внешний корпус оборудования обязательно должен быть заземлен во избежание несчастных случаев, связанных с электричеством.

12. Первоначальное включение оборудования должно производиться после проверки и, при необходимости, после подтяжки всех резьбовых соединений.

### **Правильное использование**

Важно! Оборудование не предназначено для продолжительного использования. Завод изготовитель рекомендует использовать оборудование с кратковременным отключением, каждые пол часа работы (20мин), оборудование должно быть отключено и не использоваться в течении 10мин. При несоблюдении данного режима работы на оборудовании, мясорубка скоротечно выйдет из строя.

**Мясорубки серии КУ не предназначены для измельчения замороженного мяса! а также твердых включений – таких как кости, хрящи и т.п.**

**Идеально подходит для охлажденных пищевых продуктов без твердых включений.**

- Перед началом использования оборудования, необходимо удалить защитный колпачок с масло заливной горловины, расположенной на верхней панели мясорубки. Убедитесь в наличии смазочного масла в редукторе. При необходимости добавить масло. Редуктор объемом ~200 мл масла.

- Перед использованием оборудования необходимо проверить направление вращения вала мясорубки.

- Проверка направления вращения проводится после предварительного снятия гайки, решетки, ножа и шнека. После этого можно подать питание для проведения теста, иначе при неправильном направлении вращения детали насадки могут быть повреждены.

- После положительного результата пройденного теста можно собрать насадку мясорубки (шнек, нож, решетку и гайку).

- Убедитесь в правильности заточки режущих комплектующих. Вставьте шнек насадки в корпус мясорубки до упора так, чтобы вал приводного механизма и

шнека установились шип-паз. Оборудование готово к работе.

- Включите мясорубку, возьмите необходимое количество мяса и поместите в трубку мясорубки. Если выход мяса осуществляется слишком медленно, необходимо воспользоваться толкателем (запрещается подавать мясо в трубку пальцами), в этом случае куски мяса будут поступать в трубу и на решетку быстрее. Не допускается слишком быстрый выход, так как могут быть превышены возможности оборудования, что приведет к его поломке.

- Если выход мяса затруднен, возможны нижеприведенные причины:

- - Гайка затянута слишком слабо, поэтому мясо собирается между ножом и решеткой. Отрегулируйте положение гайки.

- - Решетка загрязнена, проведите ее очистку.

- - Нож затупился. Заточите его, при необходимости замените.

- После завершения рабочего процесса, разберите насадку мясорубку, промойте все детали теплой водой, просушите, используйте жир или растительное масло для обмазывания металлических деталей мясорубки для предотвращения появления ржавчины, соберите мясорубку для следующего применения.

Требования к качеству сырья.

Для сырья использовать мякоть говядины, свинины, баранины шейной части и т.п. Мясо должно быть нарезано на кусочки весом до 200 г. и очищено от костей и хрящей, так как небольшие кости могут быть причиной поломки решеток и ножей. Кости и куски металла могут попасть в пищу. Удаление из мяса жил и сухожилий желательно, но не обязательно. Если они не удаляются, то их следует прорезать в нескольких местах для того, чтобы из них не могли образоваться волокна, которые наматываясь на ножи и шнек, нарушают нормальную работу мясорубки, вплоть до ее заклинивания.

13

По окончании работы своевременно очистите оборудование.

Проверку, осмотр рабочего механизма, устранение неисправностей, санитарную обработку следует производить только при выключенном двигателе и после полной его остановки и последующего полного отключения оборудования от сети автоматическим выключателем.

Ежедневно перед включением оборудования необходимо проверить надежность соединения заземляющего провода.

Несоблюдение правил, изложенных в настоящем руководстве (паспорт), приводит к нарушению работы оборудования, преждевременному износу и отказам в работе.

## **Требования к помещению и электропитанию**

Поверхность пола должна быть ровной и не скользкой.

Помещение, где устанавливается оборудование, должно быть оборудовано внешним контуром заземления, иметь подвод однофазного переменного тока напряжением 220В, частотой 50Гц с рабочей нейтралью и провод заземления, соединенным с общим контуром заземления помещения (1NPE ~50Гц 220В, 50Гц – один провод фазы плюс рабочая нейтраль, плюс защитный провод заземления), рассчитанным на максимальную нагрузку (мощность) оборудования.

Помещение должно быть оборудовано внешним контуром заземления, иметь подвод 3-х фазного переменного тока напряжением 380В, частотой 50Гц с рабочей нейтралью и заземлением. Провод защитного заземления должен быть соединен с общим контуром заземления помещения (3NPE 380В 50Гц – три провода фаз плюс рабочая нейтраль, плюс защитный провод заземления), рассчитанным на нагрузку, создаваемую установленным оборудованием.

### **Перед вводом в эксплуатацию проверить:**

1. Уровни звуковой мощности работающего оборудования не превышают значений, установленных ГОСТ 12.1.003-76.
2. Логарифмический уровень среднеквадратичных значений колебательной скорости не превышает значений, установленных ГОСТ 12.1.012-78.
3. Качество электрической энергии, подводимой к оборудованию, должно соответствовать нормам ГОСТ 21144-2013.
4. Условия эксплуатации оборудования должны соответствовать климатическому исполнению УХЛ 4.2. ГОСТ 15150-69.

### **Порядок работы**

Перед включением необходимо провести внешний осмотр оборудования, обратив внимание на следующее:

- внутри насадки мясорубки отсутствуют посторонние предметы
- электрический кабель не должен иметь повреждений;
- заземление должно быть надежно подсоединено.


### **ВНИМАНИЕ!**


**ЗАПРЕЩАЕТСЯ ИСПОЛЬЗОВАНИЕ ОБОРУДОВАНИЯ БЕЗ ВИДИМОГО  
УСТРОЙСТВА МГНОВЕННОГО ОТКЛЮЧЕНИЯ ОТ СЕТИ  
(АВТОМАТИЧЕСКИЙ ВЫКЛЮЧАТЕЛЬ)**


**Примечание – внешний автоматический выключатель не входит в комплект поставки и устанавливается потребителем.**

Запрещается класть на поверхность оборудования любые предметы, находиться посторонним лицам вблизи работающего оборудования, осматривать механизмы включенного в сеть оборудования.

После того, как вы убедились, что все в порядке, следуя пункту данного руководства «Правильное использование» можно приступить к работе. Для запуска

оборудование, на панели блока управления нажать кнопку «Пуск» . Для

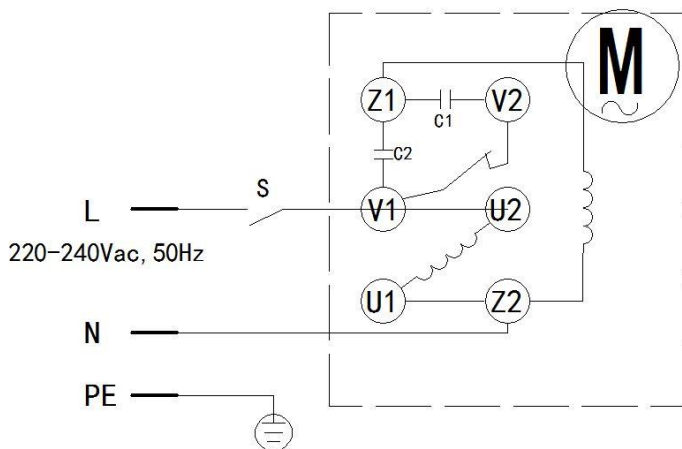
отключения оборудования нажать кнопку «СТОП».  Экстренное отключение оборудования от электропитания служит кнопка «Экстренная остановка», с фиксацией положения, поворотная.

Для полного отключения электропитания - нажать кнопку «СТОП»  блока управления.

По окончании работы своевременно очистите Оборудование.

### Схема электрическая

В электрической схеме указаны основные элементы управления оборудованием.



## Техническое обслуживание

**ВНИМАНИЕ: РАБОТЫ ПО ОБСЛУЖИВАНИЮ, РЕМОНТУ И САНИТАРНОЙ ОБРАБОТКЕ ДОЛЖНЫ ПРОВОДИТЬСЯ ПРИ ПОЛНОСТЬЮ ОТКЛЮЧЕННОМ ЭЛЕКТРОПИТАНИИ, ПУТЕМ ПЕРЕВОДА ВВОДНОГО ВЫКЛЮЧАТЕЛЯ В ПОЛОЖЕНИЕ «0».**

Принятая система технического обслуживания оборудования направлена на поддержание ее в постоянной готовности, обеспечение бесперебойной ее эксплуатации, восстановление работоспособности.

Администрации предприятия, эксплуатирующего оборудование, необходимо:

- осуществлять контроль за эксплуатацией и техническим обслуживанием оборудования;
- организовать учет технического состояния;
- осуществлять контроль за соблюдением санитарно-технических требований.

Техническое обслуживание производится строго по графику ППР во время плановой остановки оборудования. Оно планируется в промежутках между всеми текущими ремонтами и проводится независимо от состояния оборудования.

Коробка передач должна иметь достаточную смазку, залитую на заводе перед отправкой. Перед эксплуатацией нового оборудования нужно сначала проверить уровень масла в редукторе, при недостаточном количестве нужно своевременно его дозаправить маслом номер.

16

### Ежесменное обслуживание:

- до начала и после работы проводить внешний осмотр, обтирку, чистку оборудования от остатков продукта, грязи и пыли, для сохранения покрытия запрещается производить чистку металлическими предметами.

- осмотр основных механизмов оборудования – блок управления (пуск, стоп, Аварийный стоп), ножи (на качество заточки),

Мойку оборудования нужно производить в конце каждой смены в следующей последовательности.

1. Отключить оборудование от электросети.
2. Произвести, при необходимости, неполную разборку оборудования. Снять и разобрать насадку мясорубки. Удалить остатки продукта.
3. Основные рабочие органы оборудования, контактирующие с перерабатываемым сырьем, промыть горячей водой с 10%раствором пищевой соды. Ополоснуть теплой водой, после чего протереть насухо и покрыть растительным (подсолнечным маслом и т.п.)
4. Ополоснуть теплой (40-45°C) водой рабочие поверхности и снятые детали для удаления остатков продукта. Обезжирить их теплым (45-50°C) моющим средством. Вновь ополоснуть их теплой (40-45°C) водой до полного удаления остатков



моющего раствора. По окончании мойки и дезинфекции оборудование и снятые детали вытереть насухо. После сушки детали обработать пищевым маслом.

### **Смазка**

- При начальном пуске оборудования проверьте смазку редуктора.
- Смену смазки редуктора необходимо производить первый раз через 2 месяца с начала эксплуатации оборудования, а в дальнейшем – не реже одного раза в квартал.
- Для смазки редуктора применяется редукторное масло №220. Подшипники электродвигателя смазываются пластичной смазкой.
- Наименование комплектующих и применяемые для смазки смазочные материалы приведены в таблице 2.
- Таблица 2

<b>Наименование комплектующих</b>	<b>Смазочные материалы</b>	<b>Периодичность замены смазки</b>
Редуктор приводного механизма	Масло редукторное №220 или Mobilgear 634или И-Т-Д-460 ТУ 38.1011337-90	1 раз через 2 месяца, затем 1 раз в квартал
Подшипники качения электродвигателя	ЦИАТИМ 221 ГОСТ 9433-80	1 раз в квартал

### **Техническое обслуживание один раз в месяц:**

- проверять затяжку болтовых соединений крепления;
- проверять основные механизмы оборудования - блок управления (пуск, стоп, Аварийный стоп), ножи (на качество заточки),
- проверять крепление проводов в клеммных соединениях, очистить электроэлементы от пыли;
- проверка функционирования кнопки аварийной остановки, кнопок пуск и стоп, блокировочных микровыключателей;
- проверить уровень масла в редукторе, если масла недостаточно, добавьте моторное масло.
- проверить состояние уплотнительных прокладок, манжет и иных резинотехнических изделий, имеющихся в оборудовании.

Таблица 3.

Наименование работ и проверок	Методы проверок
<b>Приводной механизм</b>	
Проведение наружного осмотра приводного механизма	Внешний осмотр
Проверка работы приводного механизма на холостом ходу	Проверка производится включением кнопки «ПУСК»
Проверка работы электродвигателя (включите кнопку «ПУСК»)	Приводной механизм работает с незначительным и равномерным шумом.
Проверка состояния резьбовых соединений	Внешний осмотр
Проверка состояния заземления	Следует обеспечить полное прилегание головки болта или винта к заземляющему проводу или раме приводного механизма с помощью ключа.
Наличие смазки	Проверка производится согласно «Таблице 2»
<b>Мясорубка</b>	
Состояние режущей кромки ножей и решетки	Внешний осмотр

**Техническое обслуживание один раз в три месяца:**

- работы, выполняемые один раз в месяц, с более детальной проверкой соединений и деталей оборудования;
- проверять основные механизмы оборудования - блок управления (пуск, стоп, Аварийный стоп), ножи (на качество заточки),
- заменить смазку червячного колеса, червяка, цепей на масло или Литол 24МЛи 4/12-3 ГОСТ1150-87;
- произвести техническое обслуживание электрооборудования.

**Техническое обслуживание один раз в 6 месяцев:**

- работы, выполняемые один раз в месяц, с более детальной проверкой соединений и деталей оборудования;

• Таблица 4

Наименование работ и проверок	Методы проверок
Работы и проверки, предусмотренные то. Смазка основных элементов (Таблица 2)	Согласно перечню основных работ и проверок при ТО
Замена деталей подшипниковых узлов и зубчатых колес при их повреждении или износе	Для осмотра и замены деталей подшипниковых узлов необходимо отключить напряжение, снять облицовку приводного механизма, снять крышку редуктора. Произвести осмотр. При необходимости разобрать редуктор и заменить дефектные детали. Заполнить редуктор маслом.
Заточка режущих кромок рабочих органов сменных механизмов	Необходимо постоянно следить за состоянием решеток и ножей (своевременно затачивать и притирать их). Ножи затачиваются по боковой поверхности на заточном станке или вручную. Плоские стороны ножей, прилегающие к ножевым решеткам, и сами решетки шлифуются по плоскостям на плоскошлифовальном станке, а затем притираются на чугунных плитах. Для притирания рекомендуется применять наждачные микропорошки, растертые на плите с керосином. Притирку производить до получения матовой поверхности по всей плоскости.
<i>Проведение дополнительного инструктажа с работниками общественного питания при нарушении ими правил эксплуатации изделия.</i>	

**Техническое обслуживание электрооборудования:**

- проверить затяжку проводов;
- проверить состояние контактов автоматического выключателя, блока управления, пускателя, блокировочного микровыключателя;
- произвести визуальную проверку состояния электрооборудования;
- произвести техническое обслуживание электродвигателя, которое требуется проводить в соответствии с общими рекомендациями по обслуживанию электродвигателей;
  - раз в месяц проводится проверка надежности крепления заземления оборудования.

Проведение систематического техобслуживания способствует увеличению срока службы оборудования. Поэтому во время эксплуатации необходимо обращать внимание на следующее:

- в целях обеспечения нормальной работы механизма периодически смазывайте детали, которые подлежат смазке, маслом или консистентной смазкой.
- проверяйте, нет ли утечки масла или других ненормальных явлений в редукторе. Если уделять техническому обслуживанию достаточно внимания и не пропускать плановые ТО, оборудование будет служить долго и без поломок.

За отказы оборудования, обусловленные его неправильным техническим обслуживанием, предприятие-изготовитель ответственности не несет!

#### **Порядок осмотра и проверки готовности оборудования к использованию:**

- Убедится в том, что электропитание отключено.
- Проверить наличие смазки в редукторе и при необходимости смазать.
- Проверить надежность заземления, отсутствие оголенных проводов.
- Все рабочие органы и другие детали, контактирующие с перерабатываемым сырьем, промыть горячей водой с 10% раствором пищевой соды, ополоснуть теплой водой, протереть насухо и покрыть растительным маслом (подсолнечным, оливковым и т.д.).

**В ходе эксплуатации оборудования должны проводиться следующие виды ремонта:**

- текущий ремонт – для замены вышедших из строя отдельных деталей и узлов или комплектующих изделий, подверженных естественному износу;
- капитальный ремонт – для полного восстановления технических характеристик и ресурса путем замены или ремонта изношенных деталей и узлов, в том числе корпусных, комплектующих изделий с последующими испытаниями под номинальной нагрузкой.

Планирование и проведение ремонтных работ осуществляет предприятие, эксплуатирующее оборудование.

**ЗАПРЕЩАЕТСЯ ЧИСТИТЬ ОБОРУДОВАНИЕ МЕТАЛЛИЧЕСКИМИ И ОСТРЫМИ ПРЕДМЕТАМИ!**

**ЗАПРЕЩАЕТСЯ МЫТЬ ОБОРУДОВАНИЕ ПОД СТРУЕЙ ВОДЫ!**

#### **Критерии предельных состояний**

Критерии предельных состояний оборудования, при наличии которых потребителем должно быть принято решение о нецелесообразности или недопустимости дальнейшей эксплуатации или невозможности, или нецелесообразности восстановления до работоспособного состояния:

- отказ одной или нескольких составных частей, восстановление или замена которых невозможна на месте эксплуатации (должны выполняться на предприятии изготовителе);

- предельные состояния составных частей оборудования, которые приводят к прекращению (полному или частичному) функционированию оборудования или выходу ее показателей качества за установленные нормы;

- повышение установленного уровня текущих (суммарных) затрат на техническое обслуживание и ремонт и другие признаки, определяющие экономическую целесообразность дальнейшей эксплуатации.

Ток утечки при нормальной эксплуатации не должен превышать 3,5 мА. В противном случае необходимо проверить электрический монтаж, устранить неисправность, повторно замерить токи утечки, убедиться в исправности изделия, после чего оборудование заземлить.

Основные неисправности и способы устранения указаны в таблице 5.

Таблица 5 Основные неисправности оборудования.

Наименование механизма	Неисправность	Вероятная причина	Метод устранения
Приводной механизм	Двигатель не работает Двигатель гудит, вал не вращается	Не подведено питание к приводному механизму Обрыв фазы двигателя	Проверить силовые цепи, предохранители Отключить приводной механизм. Проверить электрические цепи, устранить обрыв фазы.
Насадка мясорубки	Сильный нагрев корпуса редуктора Мясорубка не режет, а мнет продукт	Отсутствует смазка в редукторе. Неправильная регулировка нажимной гайки. Ножи тупые и не прилегают к плоскости ножевых решеток	Залить смазку в корпус редуктора. Выключить приводной механизм, демонтировать ножевые решетки, ножи, шнек, очистить от жил вставить обратно и отрегулировать нажимную гайку. Заточить ножи и ножевые решетки

## **Критические отказы. Действия персонала при появлении инцидента.**

Отказ блокировочного выключателя – не произойдет остановка привода рабочего органа.

Действия персонала – нажать кнопку Экстренной ОСТАНОВКИ (красного цвета), отключить оборудование от электричества, отсоединить вилку от розетки, вызвать технического специалиста соответствующей квалификации.

Ошибочные действия персонала, которые могут вызвать отказ оборудования:

- включение оборудования без предварительной очистки от инородных предметов;
- измельчение замороженного сырья, а также сырья с твердыми включениями (кости и т.п.)
- Обслуживание, ремонт и санитарная обработка оборудования при включенном электропитании;
- Очистка оборудования металлическими и острыми предметами;
- Мойка оборудования под струей воды.

**Действия персонала при появлении каких-либо признаков ненормальной работы оборудования:**

Выключение оборудования нажатием кнопки СТОП красного цвета с 22 последующим полным отключением электропитания.

## **Параметры шума и вибрации**

Уровень шума, создаваемый оборудованием на рабочем месте в производственном помещении, не превышает 80 дБ по ГОСТ 12.1.003-83 и СН 2.2.4/2.1.8.562-96.

Уровень виброускорения, создаваемый оборудованием на рабочем месте в производственном помещении, не превышает 100 дБ (виброскорость не превышает 92 дБ) по ГОСТ 12.1.012-90 и СН 2.2.4/21.8.566-96.

Предельно допустимый уровень напряженности электрического поля, создаваемый оборудованием на рабочем месте в производственном помещении, не превышает 5 кВ/м согласно ГОСТ 12.1.002-84 и СанПин 2.2.4.1191-03 «Санитарные нормы и правила выполнения работ в условиях воздействия электрических полей промышленной частоты (50 Гц)».

## **Консервация**

Консервация оборудования допускается с использованием штатной упаковки, либо должна производиться в соответствии с ГОСТ 9.014-78 по варианту защиты ВЗ-1 с применением упаковочных средств УМ-1, внутренней упаковки ВУ-1. Консервация должна обеспечивать сохранность оборудования при транспортировке и в течение гарантийного срока. По истечении гарантийного срока потребитель

должен произвести переконсервацию оборудования. Применимые смазки указаны в таблице 3

Рабочие органы, контактирующие с пищей, при консервации возможно применять следующие компоненты: MOL WO M 46 – медицинское белое масло. Алюминиевая - комплексная пластичная смазка для оборудования пищевой промышленности.

### **Транспортировка и хранение**

- Данное оборудование можно транспортировать любым видом транспорта в соответствии с предупредительными надписями на таре, а также с правилами, действующими на конкретном виде транспорта. При погрузке и транспортировке оборудование нельзя кантовать и подвергать ударам.

- При погрузке и транспортировании оборудования нельзя кантовать и подвергать ударам. Перемещать транспортную тару по наклонной поверхности, соблюдая требования «ВЕРХ» под углом не более 15%.

- Транспортировка оборудования железнодорожным и автомобильным транспортом должна производиться по группе условий хранения 8 ГОСТ 15150-69 в крытых транспортных средствах.

- После транспортировки оборудование должно быть работоспособным и не иметь повреждений.

- Оборудование должно храниться в транспортной упаковке в складских помещениях, обеспечивающих защиту от воздействия атмосферных осадков и механических повреждений. Условия хранения упакованного оборудования должны соответствовать группе Л по ГОСТ 15150-69.

- Хранение оборудования в транспортной упаковке должно обеспечивать его сохранность в течении гарантийного срока.

- Хранение на открытых площадках не допускается. Срок хранения с момента изготовления без переконсервации — 12 месяцев.

### **Ремонт**

Ремонт оборудования должен осуществляться специалистами, изучившими настоящее руководство по эксплуатации, региональные правила безопасности, производственную инструкцию по технике безопасности, прошедшие обучение правилам безопасности на рабочем месте и имеющим допуск к проведению данных работ или специалистами сервисных центров, с использованием запасных частей, выпущенных предприятием-изготовителем.

Изменение конструкции, оборудование- Мясорубка серии КУ запрещено.

### **Маркировка**

Табличка должна содержать:

- Товарный знак и наименование предприятия изготовителя.

- Единый знак обращения продукции на рынке.
- Условное обозначение.
- Заводской порядковый номер изделия.
- Год и месяц выпуска.
- Номинальные параметры питающей сети.
- Основные технические параметры.

Маркировка транспортной тары должна содержать манипуляционные знаки 1, 3, 11, 12 по ГОСТ 14192: ХРУПКОЕ ОСТОРОЖНО, БЕРЕЧЬ ОТ ВЛАГИ, ВЕРХ соответственно.

### **Гарантии поставщика**

Вы приобрели изделие производственно-технического назначения, подлежащее обязательному техническому обслуживанию, которое может быть использовано только по прямому назначению, и которое не подпадает под действие Закона о защите прав потребителей. Заказчик обязан обеспечить техническое обслуживание оборудования обученным и квалифицированным техническим персоналом.

При обнаружении производственных дефектов изделия следует обратиться в мастерскую гарантийного ремонта, а в случае ее отсутствия – в компанию, продавшую оборудование.

При отсутствии на гарантийных талонах даты продажи, заверенной печатью 24 продавца, срок гарантии исчисляется с даты выпуска изделия.

### **Условия гарантии.**

Гарантийный ремонт изделия производится в течение гарантийного срока (6 месяцев) с момента приобретения.

Срок службы (эксплуатации) Мясорубка серии КУ – 24 месяца, при условии соблюдения требований руководства по эксплуатации.

Гарантийный ремонт выполняется при условиях эксплуатации изделия в соответствии с требованиями руководства по эксплуатации производителя и распространяется на неисправности изделия, возникшие при его изготовлении или в результате скрытых дефектов деталей. Транспортирование и хранение изделия производить в транспортной таре производителя.

Гарантийный ремонт производится в компании "Агроресурс" в течение 20 рабочих дней при наличии запасных частей на каждую единицу изделия, при отсутствии каких-либо дополнительных договорённостей. При отсутствии необходимых запасных частей срок проведения ремонта продлевается до поступления запасных частей на склад. Срок гарантии на замененные запасные части не превышает срока гарантии на всё изделие. Выезд механика Сервисного



Центра к покупателю осуществляется только по предварительной заявке Заказчика и за отдельную плату.

Гарантия продлевается на срок нахождения изделия в ремонте.

Выявленные неисправности, подлежащие устранению в течение гарантийного ремонта, а также сроки проведения гарантийного ремонта не являются основанием для выставления покупателем финансовых претензий Поставщику. С Поставщика не может быть востребовано возмещение прямого или косвенного ущерба, который мог явиться следствием аварии поставленного изделия.

В случае выявления дефекта изделия Заказчик должен письменно поставить в известность Поставщика. Работы, следующие из гарантийных обязательств, выполняются Поставщиком после того, как Заказчик доставляет ему изделие для ремонта или замены. Расходы по транспортировке до склада Поставщика, демонтажу и монтажу изделия, подлежащего гарантийному ремонту, несет Заказчик

Настоящая гарантия не распространяется на:

- периодическое обслуживание, наладку и настройку;
- ремонт или замену частей в связи с их износом;
- любые изменения с целью усовершенствования и расширения обычной сферы применения изделия, указанной в руководстве по эксплуатации;
- неисправности, вызванные неправильной эксплуатацией, использованием изделия не по назначению или не в соответствии с руководством по эксплуатации, недостаточной или несвоевременной смазкой и чисткой изделия, не высокой квалификацией обслуживающего персонала или не корректным технологическим процессом, механическими повреждениями при не правильной транспортировке, попаданием внутрь изделия или в механизмы посторонних предметов, несчастным случаем, стихийным бедствием, воздействием животных грызунов, насекомых, колебаниями напряжения и частоты в электрической сети;
- неисправности, вызванные вмешательством или ремонтом лицами, не имеющими сертификата на оказание таких услуг или имеющими недостаточную квалификацию;
- неисправности, вызванные использованием нестандартных или некачественных расходных материалов и запчастей;
- неисправности, связанные с эксплуатацией изделия в области температур, влажности, вентиляции и вибрации, не рекомендованных для данного изделия;
- неисправности, связанные с несоответствием характеристик электропитания оборудования и эксплуатации, а также с отсутствием или неправильным подключением устройств электрозащиты изделия.

**ВНИМАНИЕ! ПРИ ПОКУПКЕ ИЗДЕЛИЯ УБЕДИТЕСЬ В ЕГО РАБОТОСПОСОБНОСТИ, ПРОВЕРЬТЕ КОМПЛЕКТНОСТЬ И ВНЕШНИЙ ВИД.**

## **Утилизация**

После прекращения эксплуатации оборудования, по истечении установленного срока службы, организации, осуществляющей эксплуатацию, необходимо передать его лицу, ответственному за утилизацию.

Утилизацию оборудования производить по общим правилам переработки вторичного сырья.

## **Комплект поставки**

Мясорубка серии КУ – 1 шт.

Паспорт, руководство эксплуатации – 1 шт.

## **Потребителю!!!**

**Для повышения качества и совершенствования оборудования, наша компания будет стремиться своевременно применять новые комплектующие, технологии и материалы, при этом мы не будем отдельно извещать потребителей об этом, за что приносим свои извинения. Наша компания оставляет за собой право изменять конструкцию и паспорт в соответствии с вышеописанными изменениями.**

**АКТ**  
**пуска оборудования в эксплуатацию**

Настоящий акт составлен в  
городе \_\_\_\_\_  
дата \_\_\_\_\_  
владельцем Мясорубка серии КУ  
\_\_\_\_\_

\_\_\_\_\_ (должность, Ф.И.О. владельца)

Заводской номер  
оборудования \_\_\_\_\_

В том, что Мясорубка серии КУ

дата выпуска \_\_\_\_\_

пущен в эксплуатацию \_\_\_\_\_

в \_\_\_\_\_

(наименование, почтовый адрес эксплуатирующего предприятия)

Механиком \_\_\_\_\_

(Ф.И.О. механика, наименование монтажной организации, печать или штамп)

и передано на обслуживание механику \_\_\_\_\_

\_\_\_\_\_ (Ф.И.О. механика)

\_\_\_\_\_ (почтовый адрес организации, осуществляющей ТО и ремонт, печать или штамп)

**УЧЕТ**  
**выполнения тех. обслуживания и текущего ремонта**

Дата	Наименование предприятия, выполнившее ТО, ТР	Вид технического обслуживания	Краткое содержание выполненных работ	Должность, фамилия и подпись	
				выполнившего работу	проверившего работу

**АКТ-РЕКЛАМАЦИЯ**

Настоящий акт составлен \_\_\_\_\_

(дата, город)

Владельцем Мясорубка серии КУ

\_\_\_\_\_

\_\_\_\_\_

(должность, Ф.И.О. владельца)

Представителем завода или незаинтересованной стороны \_\_\_\_\_

\_\_\_\_\_

Независимый представитель \_\_\_\_\_

Наименование оборудования, марка, тип Мясорубка серии КУ

\_\_\_\_\_

Предприятие-поставщик \_\_\_\_\_

Заводской номер \_\_\_\_\_

Дата выпуска \_\_\_\_\_

Дата пуска в эксплуатацию \_\_\_\_\_

Эксплуатирующее предприятие \_\_\_\_\_

И его почтовый адрес \_\_\_\_\_

Комплектность оборудования (да, нет)

\_\_\_\_\_

Что отсутствует \_\_\_\_\_

Данные об отказе

оборудования \_\_\_\_\_

Дата отказа \_\_\_\_\_

Внешние проявления отказа \_\_\_\_\_

Предполагаемые причины отказа \_\_\_\_\_

---



---



---



---

<b>Условия эксплуатации в момент отказа</b> (нужное подчеркнуть)	1 Нормальные 2 Не соответствующие нормам
<b>Условия выявления</b> (нужное подчеркнуть)	1 При монтаже 2 При включении 3 При эксплуатации 4 При ТО и Р 5 При хранении 6 При транспортировке
<b>Последствия отказа</b> (нужное подчеркнуть)	1 Полная потеря работоспособности 2 Частичная

Адресные данные об отказавшей сборочной единице или детали:

Наименование, марка, тип, номер рисунка, позиция \_\_\_\_\_

---



---



---

Для устранения причин отказа необходимо:

<b>Способ устранения</b> (нужное подчеркнуть)	1 Замена детали 2 Ремонт детали 3 Регулировка изделия 4 Замена изделия 5 Укомплектование ЗИП
--------------------------------------------------	----------------------------------------------------------------------------------------------------------

Владелец \_\_\_\_\_

М.П.

Представитель или незаинтересованная сторона \_\_\_\_\_

М.П.

Независимый представитель \_\_\_\_\_

**Талон №1 на гарантийное обслуживание**

Дата изготовления \_\_\_\_\_

Место продажи \_\_\_\_\_

Дата продажи \_\_\_\_\_

Выполненные работы \_\_\_\_\_

\_\_\_\_\_

Исполнитель: \_\_\_\_\_

М.П.

Владелец: \_\_\_\_\_

М.П.

31

**Талон №2 на гарантийное обслуживание**

Дата изготовления \_\_\_\_\_

Место продажи \_\_\_\_\_

Дата продажи \_\_\_\_\_

Выполненные работы \_\_\_\_\_

\_\_\_\_\_

Исполнитель: \_\_\_\_\_

М.П.

Владелец: \_\_\_\_\_

М.П.

### ИНФОРМАЦИЯ О ПРОДАЖЕ

Информация о продаже, а также все сопутствующие данные по заказу отмечены в Товарной накладной (ТН).

Товарная накладная (ТН) — первичный документ, который применяется для оформления продажи (отпуска) товарно-материальных ценностей сторонней организации. Унифицированная форма товарной накладной, применяющаяся в Российской Федерации — «ТОРГ-12».

Серийный номер продукта (оборудования) указан в заказе, с отметкой в ТН.

При оформлении ТН, данный пункт, таблица, может быть не заполненной.

Дата продажи – считается дата, указанной в ТН.

Место для печати, штампа		Ответственное лицо за продажу		
Наименование предприятия, выполнившего продажу	Дата продажи	Должность	ФИО	Подпись

Серийный номер \_\_\_\_\_

Дата производства: \_\_\_\_\_

Страна производства: Китай