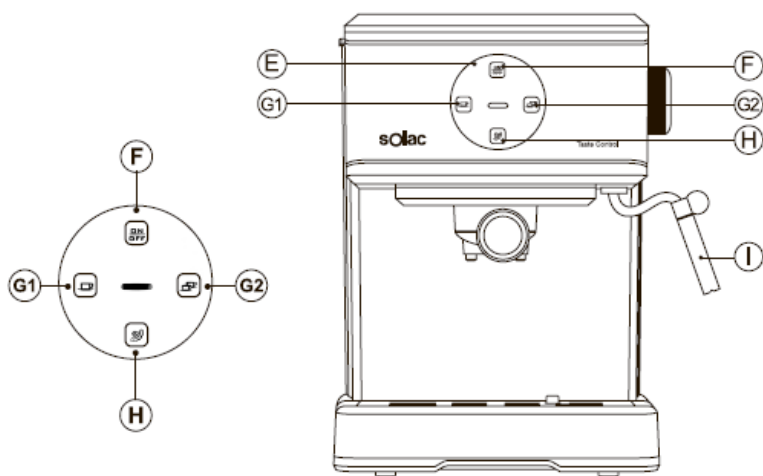
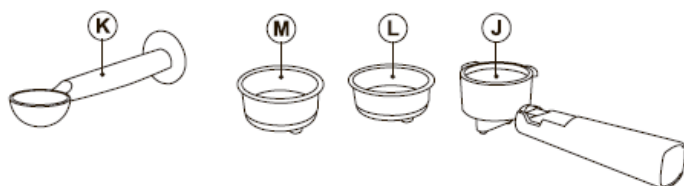
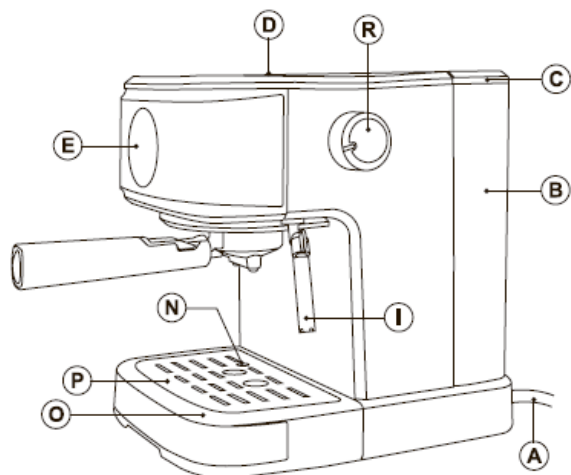


Taste Control CE4498



Инструкция по эксплуатации кофеварки

solac



ОПИСАНИЕ

A Питающий кабель
B Резервуар для воды
C Крышка резервуара для воды
D Горячая пластина для подогрева чашек
E Сенсорная панель управления
F Кнопка включения/выключения
G1 Кнопка приготовления одного кофе
G2 Кнопка приготовления двух кофе
H Кнопка нагрева пара
I Трубка для подачи пара
J Держатель фильтра
K Мерная ложка
L Фильтр для молотого кофе (1 чашка)
M Фильтр для молотого кофе (2 чашки)
N Уровень поддона для сбора капель
O Поддон для сбора капель
P Решетка поддона
R Ручка подачи пара

ИСПОЛЬЗОВАНИЕ И УХОД

- Не используйте прибор, если его принадлежности не установлены должным образом.
- Не включайте прибор без воды.
- Не используйте прибор, если переключатель включения/выключения не работает.
- Не перемещайте прибор во время использования.
- Соблюдайте уровни MAX и MIN.
- Отключайте прибор от сети, когда он не используется, и перед началом чистки.
- Отключайте прибор от сети перед тем, как наполнить резервуар для воды.
- Храните прибор в недоступном для детей и/или людей с физическими, сенсорными или умственными недостатками или с недостаточным опытом и знаниями месте.
- Не храните прибор, если он еще горячий.
- Используйте с прибором только воду.
- Рекомендуется использовать бутилированную минеральную воду, адаптированную для потребления человеком.
- Никогда не оставляйте подключенный прибор без присмотра, если он не используется. Это экономит электроэнергию и продлевает срок службы прибора.
- Не снимайте держатель фильтра во время приготовления кофе, так как в это время он находится в состоянии предварительной готовности.

ИНСТРУКЦИИ ПО ПРИМЕНЕНИЮ

ПЕРЕД ИСПОЛЬЗОВАНИЕМ

- Убедитесь, что с прибора снята вся упаковка.
- Перед первым использованием данного прибора рекомендуется протестировать его только с водой.
- Перед первым использованием прибора очистите детали, которые будут соприкасаться с пищей, способом, описанным в разделе "Очистка".
- Перед подключением прибора убедитесь, что регулятор подачи пара (R) закрыт, повернув его по часовой стрелке.

ЗАПОЛНЕНИЕ КОНТУРА

- Эта простая операция обеспечивает оптимальное вытеснение воздуха и должна быть выполнена:
 - При первом запуске:
 - Когда прибор долго не использовался (1 или 2 недели).
 - После подачи пара.
 - Когда в резервуаре закончилась вода.
- Заполните резервуар, следя за уровнем MAX.
- Подключите прибор к электросети.
- Нажмите кнопку включения/выключения (F) Загорается индикатор питания.
- Индикаторы 1 чашка кофе, 2 чашки кофе и пара мигают, прибор начинает нагрев, после того как все индикаторы загорятся, предварительный нагрев завершен.
- Не устанавливая держатель фильтра (или с установленным держателем фильтра, но без кофе), поместите под паропровод (I) кружку.
- Откройте ручку подачи пара (R), повернув ее против часовой стрелки.
- Нажмите кнопку G2.
- Вода будет выходить через паровую трубку. Подождите, пока не выйдет примерно одна чашка.
- При первом использовании прибора в бойлере не будет воды, поэтому может возникнуть ситуация, когда вам придется повторить эту операцию до получения воды.
- Для завершения подготовки, по мере того как количество жидкости будет программироваться, она автоматически остановится, но вы

всегда может остановиться по желанию. Для этого снова нажмите на кнопку подачи кофе, чтобы остановить, и закройте ручку подачи пара (R), повернув ее по часовой стрелке.

- Это завершит операцию заполнения.

ЗАПОЛНЕНИЕ ВОДОЙ РЕЗЕРВУАРА

- Перед включением прибора резервуар должен быть заполнен водой.
- Снимите резервуар для воды.
- Заполните резервуар, следя за уровнем MAX.
- Установите резервуар, убедившись, что он хорошо закреплен.

ПРИГОТОВЛЕНИЕ КОФЕ

- Снимите держатель фильтра.
- Установите фильтр для молотого кофе (L или M) в держатель фильтра.
- Мы рекомендуем использовать натуральный жареный кофе.
- Заполните съемный фильтр молотым кофе (6-7 гр на одну чашку).
- Если вы хотите приготовить 1 чашку кофе, используйте 1 фильтр для кофе и положите 1 мерную ложку кофе.
- Для приготовления 2 чашек кофе используйте (M) и положите 2 мерные ложки.
- Затем слегка придавите молотый кофе обратной стороной ложки.
- Еще раз установите держатель фильтра в прибор.
- Установите держатель фильтра в кофейный блок, вставив блок снизу в положение для вставки и повернув его слева направо до фиксации.

ПРИГОТОВЛЕНИЕ ЭСПРЕССО

- Перед подключением аппарата убедитесь, что регулятор подачи пара (R) закрыт, повернув его по часовой стрелке.
- Подключите аппарат к электросети.

Включите прибор, нажав на кнопку включения/выключения (F).

Индикаторы 1 чашки кофе, 2 чашек кофе и пара мигают, машина начинает предварительный нагрев. После того, как все индикаторы загорятся. Это означает, что достигнута нужная температура.

Поставьте одну или две предварительно нагретые чашки.

Нажмите кнопку приготовления кофе (G1 или G2). Начнется приготовление кофе.

- Кофе остановится автоматически, когда будет налито стандартное количество.

ДЛЯ НАСТРОЙКИ ОБЪЕМА КОФЕ

- Нажмите и удерживайте кнопку 1 чашки в течение 3 секунд, кнопка 1 чашки мигает, входя в режим настройки, нажмите кнопку 1 чашки еще раз, чтобы начать выдачу кофе, по достижении заданного времени нажмите кнопку 1 чашки, чтобы завершить настройку, которая может быть запомнена устройством. То же самое можно сделать для кнопки 2 чашки.
- По окончании подачи кофе подождите несколько секунд и уберите чашки с кофе.
- Извлеките держатель фильтра и высыпьте из него кофейную гущу.
- Промойте держатель фильтра проточной водой и хорошо высушите его.
- Убедитесь, что съемный фильтр идеально вставлен в держатель фильтра.
- Еще раз установите держатель фильтра в прибор.

ПОЛУЧЕНИЕ ГОРЯЧЕЙ ВОДЫ

- Переведите прибор в положение ON, нажав кнопку ON/OFF (F).
- Индикаторы 1 чашки кофе, 2 чашек кофе и пара мигают, прибор начинает предварительный нагрев. После того как все индикаторы загорятся, предварительный нагрев будет завершен. Эта ситуация указывает на то, что вода достигла нужного уровня.
- Поместите контейнер под насадку.
- Откройте регулятор подачи пара (R), повернув его влево, против часовой стрелки.
- Нажмите одну из кнопок выхода кофе (G1-G2). (G1-G2).

- Пожалуйста, обратитесь к операции, описанной в разделе "Приготовление эспрессо", если необходимо настроить время работы для приготовления горячей воды.

ГОРЯЧАЯ ВОДА НАЧАЛА ВЫХОДИТЬ ИЗ ИСПАРИТЕЛЯ

- После получения необходимого количества горячей воды снова нажмите кнопку выхода кофе (G1 или G2), что приведет к остановке насоса.
- Чтобы закрыть поверните ручку (R) вправо, по часовой стрелке.

ПОЛУЧЕНИЕ ПАРА

- Пар используется для вспенивания молока для капучино, подогрева других жидкостей.
- Включите прибор с помощью кнопки включения/выключения.
- Индикаторы кнопок 1 чашка кофе, 2 чашки кофе и пара мигают, прибор начинает предварительный нагрев, после того как все индикаторы загорятся, будет достигнута нужная температура.
- Нажмите кнопку нагрева пара (H), при этом значок пара будет мигать, и продолжайте нагрев до достижения температуры пара.
- Индикатор пара будет гореть постоянно, указывая на то, что вода достигла температуры, необходимой для образования пара.
- Примечание: Во время работы индикатор на селекторе пара будет циклически включаться и выключаться для поддержания необходимой температуры.
- Поместите под трубку подачи пара кувшин с молоком.
- Поверните ручку подачи пара (R) против часовой стрелки.
- Начнет выходить только пар.
- Когда пены будет достаточно, закройте регулятор и уберите кувшин.

ВАЖНО

- Когда вы закончите подачу пара, необходимо восполнить воду, использованную для приготовления пара, и в то же время восстановить температуру (более низкую) для приготовления кофе. Для этого при открытой ручке подачи пара, предварительно нажав на значок "Пар", остановите нагрев, нажмите кнопку кофе/вода (G1 или G2), что приведет к активации насоса.

- Поставьте емкость под трубку
- Когда вода начнет поступать через паровую трубку, это означает, что температура кофе восстановилась и бойлер наполнился. Теперь можно закрыть ручку подачи пара и перевести кнопку подачи кофе (G) в положение "Стоп".

ФУНКЦИЯ АВТООТКЛЮЧЕНИЯ:

- Приборы SOLAC разработаны для экономии энергии.
- Для этого через несколько минут после последней операции прибор переходит в режим энергосбережения.
- Чтобы вернуться к нормальной работе, необходимо просто включить кнопку подключения (F)

ПОСЛЕ ЗАВЕРШЕНИЯ РАБОТЫ С ПРИБОРОМ:

- Выключите прибор, используя переключатель включения/выключения (F) на несколько секунд
- Отключите прибор от электросети.
- Удалите воду из резервуара для воды.
- Очистите прибор

ОЧИСТКА

А. ОСНОВНАЯ ОЧИСТКА

- Отключите прибор от сети и дайте ему остыть, прежде чем приступать к очистке.
- Очистите оборудование влажной тканью с несколькими каплями моющего средства, а затем вытрите насухо.
- Не используйте для очистки прибора растворители, средства с кислотным или щелочным pH, такие как отбеливатель, или абразивные продукты.
- Не допускайте попадания воды или любой другой жидкости в вентиляционные отверстия во избежание повреждения внутренних деталей прибора.
- Ни одна из частей данного прибора не подходит для мытья в посудомоечной машине.
- После мытья просушите все детали, прежде чем устанавливать их вместе и убирать на хранение.

В. ОЧИСТКА ПЕНООБРАЗУЮЩЕЙ НАСАДКИ

- **ВНИМАНИЕ!** Насадка для вспенивания и трубка вспенивателя могут быть **ОЧЕНЬ** горячими.
- Рекомендуется очищать и протирать насадку для вспенивания после приготовления пены, чтобы предотвратить попадание грязи, а также перед выключением машины.
- Для этого снимите насадку и промойте ее под теплой проточной водой.
- Наполните чашку небольшим количеством воды, погрузите в воду трубку для взбивания.
- Слейте горячую воду через трубку, следуя инструкции "Получение горячей воды".
- Протрите салфеткой насухо трубку для вспенивания и установите обратно насадку для вспенивания.
- Если пар не выходит из насадки для вспенивания, то путь ему преграждает затвердевшее молоко. Осторожно с помощью иглы удалите остатки молока из отверстия насадки для вспенивания, чтобы устранить засор.
- После очистки промойте проточной водой из крана и соберите обратно. Затем снова подайте пар.


КАК БОРЬТЬСЯ С ИЗВЕСТКОВЫМИ ОТЛОЖЕНИЯМИ:

- Для правильной работы прибора на нем не должно быть известкового налета вызванных использованием жесткой воды.
- Для предотвращения подобных проблем мы рекомендуем использовать воду с низким уровнем минерализации извести или магния.
- Однако, если нет возможности использовать воду, рекомендованную выше, необходимо периодически удалять известковый налет с прибора:
- Каждые 6 недель, если вода "очень жесткая". Каждые 12 недель, если вода "жесткая".
- Для этого мы рекомендуем использовать специальное средство Desal для данного типа машин, которое можно найти в специализированных магазинах и авторизованных технических службах.
- Не рекомендуется использовать для удаления накипи домашние растворы, например, уксус.

НЕИСПРАВНОСТИ И РЕМОНТ

• Если вы обнаружите какие-либо неисправности, обратитесь к следующей таблице:

НЕИСПРАВНОСТЬ	ВОЗМОЖНАЯ ПРИЧИНА	РЕШЕНИЕ
<ul style="list-style-type: none">• Вода вытекает из боковой части держателя	<ul style="list-style-type: none">• Держатель фильтра установлен неправильно.• Край сита покрыт кофе.• Заварочная группа загрязнена.	<ul style="list-style-type: none">• См. раздел "Наполнение кофе".• Очистите сито по краю и очистите группу для заваривания кофе.• Протрите влажной тканью.
<ul style="list-style-type: none">• Кофе не выходит	<ul style="list-style-type: none">• Нет воды.• Резервуар для воды расположен неправильно.• Отверстия фильтра засорены, кофе смолот слишком мелко или слишком сильно спрессован.	<ul style="list-style-type: none">• Заполните резервуар для воды.• Убедитесь, что резервуар установлен правильно.• Опорожните корзину фильтра и очистите ее водой. Протрите блок заваривания влажной тканью. Снова заполните сито и слегка отожмите кофе.
<ul style="list-style-type: none">• Кофе выходит медленно или капля за каплей	<ul style="list-style-type: none">• Слишком мелкий или слишком спрессованный помол кофе.	<ul style="list-style-type: none">• Убедитесь, что шлифовка в порядке и не слишком давит.
<ul style="list-style-type: none">• Кофе подается без пенки	<ul style="list-style-type: none">• Использованный кофе устарел.• Кофе не прошел достаточную предварительную седацию.• Молотый кофе слишком грубый.	<ul style="list-style-type: none">• Используйте свежий кофе и храните его в герметичном контейнере.• Слегка отожмите кофе.• Мельче помолите кофе.
<ul style="list-style-type: none">• Кофе выходит слишком быстро.	<ul style="list-style-type: none">• Молотый кофе слишком крупный.• В ситечке недостаточно кофе.• Кофе не был достаточно предварительно просеян.	<ul style="list-style-type: none">• Помолите кофе мельче.• Убедитесь, что в ситечке находится нужное количество кофе.• Слегка отожмите кофе.
<ul style="list-style-type: none">• Из трубки испарителя не выходит пар.	<ul style="list-style-type: none">• Трубка засорилась.	<ul style="list-style-type: none">• Очистите паровую трубку влажной тканью, чтобы удалить следы засохшего молока, и разблокируйте отверстия с помощью иглы. Нажмите соответствующий переключатель и удаляйте "горячую воду" до тех пор, пока она не будет непрерывно гаснуть.



Mod: Taste Control CE4498
Rated power: 220-240V 50Hz
850W

www.solac.com

Rev. 13/01/2021