

MOD.
CE4520
CE4523

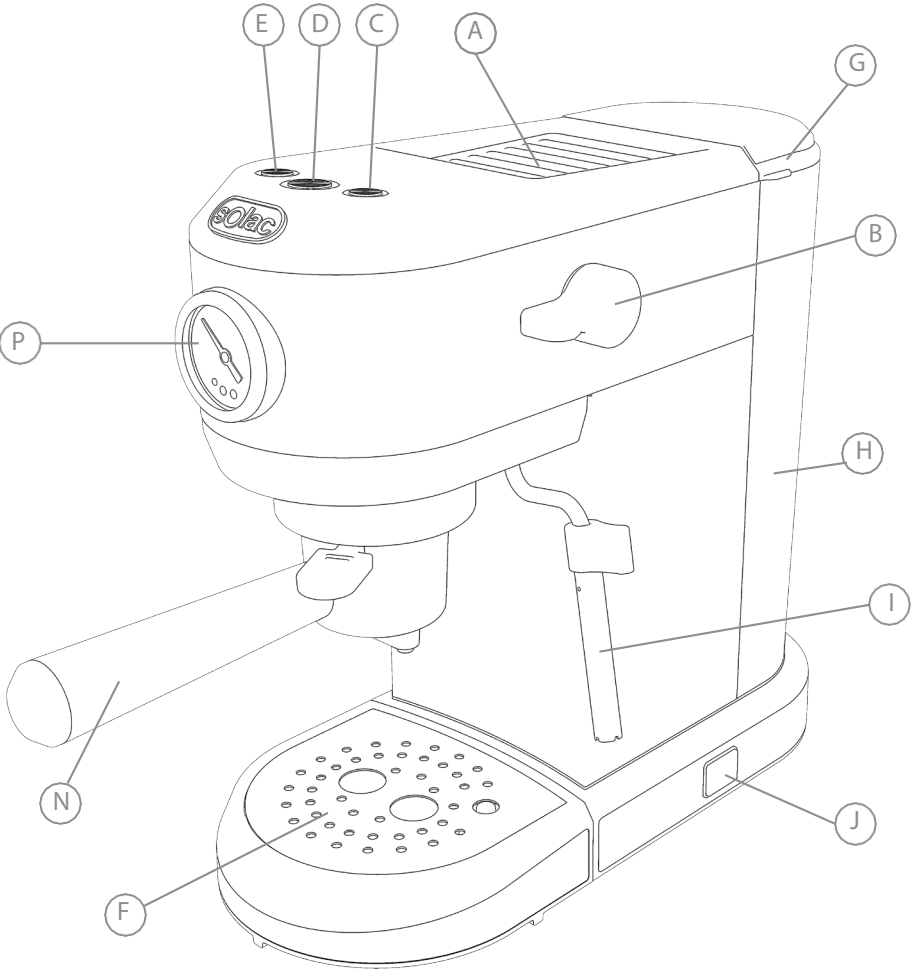
solac

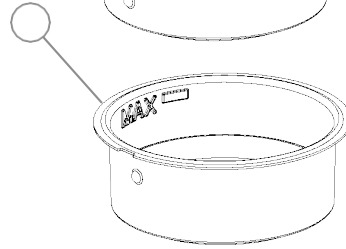
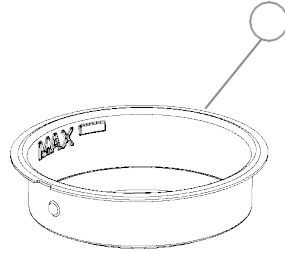
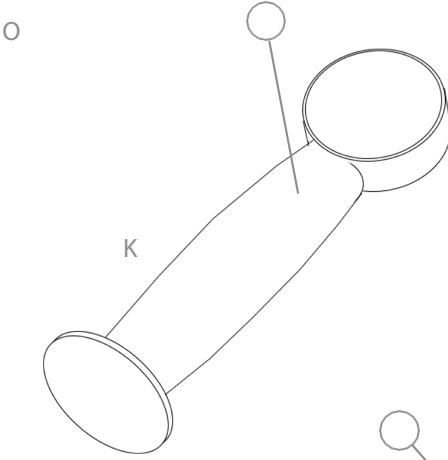


ИНСТРУКЦИЯ ПО ПРИМЕНЕНИЮ

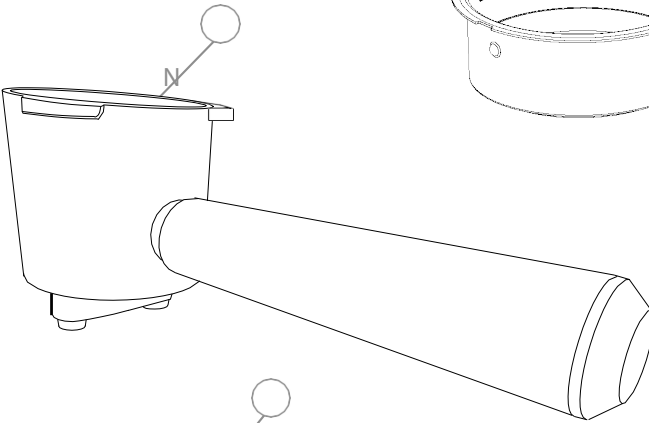
Taste Slim Pro
Taste Slim ProCap

Solac является зарегистрированной торговой маркой

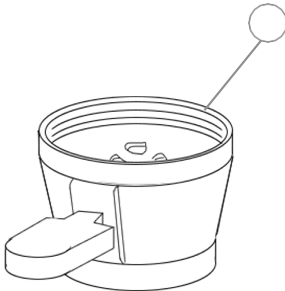




L



M



Уважаемый покупатель,
Благодарим вас за решение приобрести технику марки Solac.
Благодаря своей технологии, дизайну и эксплуатации, а также тому, что она превосходит самые строгие стандарты качества, можно гарантировать полностью удовлетворительное использование и длительный срок службы изделия.

Перед включением прибора внимательно прочитайте данную инструкцию и сохраните ее для дальнейшего использования. Несоблюдение этих инструкций может привести к несчастному случаю. Несоблюдение этих указаний может привести к несчастному случаю.

ИСПОЛЬЗОВАНИЕ И УХОД:

Не пользуйтесь прибором, если его принадлежности не установлены должным образом.

Не включайте прибор без воды.

Не используйте прибор, если переключатель ВКЛ/ВЫКЛ не работает.

Не перемещайте прибор во время использования.

Соблюдайте уровни MAX и MIN.

Отключайте прибор от сети, когда он не используется, и перед выполнением любых работ по очистке.

Храните этот прибор в недоступном для детей и/или лиц с ограниченными физическими, сенсорными или умственными способностями или незнакомых с его использованием месте.

Не убирайте прибор, если он еще горячий.

Используйте воду только вместе с прибором.

Никогда не оставляйте прибор подключенным и без присмотра, если он не используется. Это также экономит электроэнергию и продлевает срок службы прибора.

Не снимайте держатель фильтра во время приготовления кофе так как в это время он находится под давлением.

ОПИСАНИЕ

A	Платформа для подогрева чашек
B	Контроль пара/воды
C	Кнопка нагрева пара
D	Кнопка 2 порции кофе
E	Кнопка 1 порция кофе
F	Поддон для сбора капель
G	Крышка резервуара
H	Резервуар для воды
I	Труба пара
J	Кнопка пуска/остановки
K	Фильтр для одной меры
L	Фильтр для двойной меры
M	Фильтр для капсул *
N	Держатель фильтра
O	Мерная ложка с уплотнителем
P	Манометр
Q	

(*) Доступно только для модели Taste Slim ProCAP (CE4523)

ИНСТРУКЦИИ ПЕРЕД ИСПОЛЬЗОВАНИЕМ:

Убедитесь, что все упаковочные материалы прибора удалены.

При первом использовании этого прибора рекомендуется протестировать его только с водой.

Перед первым использованием прибора очистите детали, которые будут соприкасаться с пищей, в порядке, описанном в разделе "Очистка".

Перед включением прибора, проверьте что паровой контроллер закрыт.

ЗАПОЛНЕНИЕ ВОДОЙ:

Резервуар должен быть заполнен водой перед включением прибора.

Снимите резервуар с прибора.

Откройте крышку

Наполните резервуар холодной водой.

Заполните резервуар, соблюдая уровень MAX. Закройте крышку.

Установите резервуар, убедитесь, что он хорошо подогнан.

ИНДИКАТОР ДАВЛЕНИЯ

Манометр (P) показывает, является ли давление оптимальным для выполнения поставленной задачи, когда указатель находится в области ОПТИМАЛЬНОГО ПРЕССА.

ЗАПОЛНЕНИЕ КОНТУРА

Эта простая операция обеспечивает оптимальное дозирование и должна быть выполнена:

- При первом запуске:
- Когда прибор не использовался в течение длительного времени (1 или 2 недели)
- После производства пара
- Когда в резервуаре закончилась вода.

Заполните резервуар водой, следя за тем, чтобы не превысить отметку уровня "MAX".

Подключите прибор к электросети.

Установите переключатель включения/выключения (J) в положение "Вкл". Пилотный загорится.

Для этой операции нет необходимости ждать, пока прибор нагреется.

Не устанавливая держатель фильтра (или с установленным держателем фильтра, но без кофе), поместите емкость под паровой трубкой (I)

Откройте регулятор подачи пара (B), повернув его против часовой стрелки. Насос начнет работать, забирая воду из резервуара.

Вода будет выходить через паровую трубку. Подождите, пока не выйдет примерно одна чашка воды.

Чтобы завершить операцию, закройте регулятор подачи пара (B), повернув его по часовой стрелке.

На этом операция заполнения будет завершена.

ИСПОЛЬЗОВАНИЕ:

Подключите прибор к электросети.
Включите прибор с помощью кнопки включения/выключения.
Индикаторы на кнопках будут мигать, указывая на то, что происходит предварительный нагрев.
После завершения операции предварительного нагрева индикаторы останутся горящими. Во время предварительного нагрева кнопки не работают.
Теперь прибор готов к приготовлению кофе.

РЕЖИМ ОЖИДАНИЯ

После включения прибор автоматически переходит в режим ожидания, ожидая команды.
В режиме ожидания индикаторы 1-кофе и 2-кофе остаются горящими, а технология термоблока поддерживает температуру.

ЗАВАРИВАНИЕ КОФЕ

Один кофе

Снимите держатель фильтра, если он уже установлен.

Чтобы в полной мере насладиться ароматом кофе, рекомендуется после каждого использования опорожнять и очищать фильтр с помощью щеточки для тонкой очистки.

Заполните кофейный фильтр 7-8 г молотого кофе и придавите его с помощью уплотнителя на мерной ложке.

Поместите фильтр в держатель фильтра и установите держатель фильтра в машину, повернув его против часовой стрелки в положение фиксации.

Нажмите кнопку 1-кофе. Прибор начнет предварительную варку, налив немного воды на кофе, чтобы увлажнить его. Затем он сварит кофе и автоматически остановится, подав три звуковых сигнала об окончании функции. После завершения функции приступайте к очистке фильтра.

Два кофе

Повторите все предыдущие шаги, заменив фильтр для 1 чашки кофе на фильтр для 2 чашек кофе и заполнив его примерно 15-16 г кофе.

Нажмите кнопку 2 чашки кофе, и прибор будет работать до завершения варки.

Кофейная капсула (только в модели Taste Slim ProCap).

Откройте крышку фильтра для капсул, повернув ее против часовой стрелки.

Поместите капсулу лицевой стороной вверх и закройте крышку.

Поместите фильтр в держатель фильтра, расположив крышку в нижней части.
Приступайте к приготовлению кофе в обычном режиме.

Чтобы извлечь капсулу, снимите держатель фильтра и дайте ему остыть.

Снимите крышку и утилизируйте капсулу в соответствии с рекомендациями производителя капсул.

Горячая вода

В режиме ожидания откройте регулятор пара/горячей воды. Насос начнет работать, и горячая вода будет выходить через трубку подачи пара.

По окончании работы закройте регулятора подачи пара.

Пар / вспенивание молока

В режиме ожидания нажмите кнопку подачи пара. Она начнет мигать, указывая на то, что термоблок нагревается до температуры 130 °C для получения сухого пара.

Вставьте трубку подачи пара в емкость с молоком или жидкостью, которую необходимо подогреть.

Откройте регулятор пара/горячей воды. Насос будет издавать небольшие импульсные звуки, вырабатывая пар. Когда молоко вспенилось или жидкость нагреется, закройте регулятор подачи пара и протрите трубку салфеткой. По окончании работы нажмите кнопку кофе, чтобы снизить температуру и вернуться в режим ожидания.

ПРОГРАММИРОВАНИЕ КОЛИЧЕСТВА КОФЕ

С помощью этой программы можно установить количество кофе, которое варит каждая кнопка. Для этого приготовьте кофе, следуя приведенным выше инструкциям, изменив только один шаг: При нажатии кнопки для заваривания кофе, удерживайте ее нажатой до достижения желаемого количества, а затем отпустите. Прибор сохраняет эту настройку для последующих приготовлений. Время можно установить в диапазоне от 20 до 75 секунд (25 мл – 160 мл)

ПРОГРАММИРОВАНИЕ КОФЕВАРКИ

Меню программирования

Сначала убедитесь, что прибор находится в режиме ожидания. Затем нажмите и удерживайте кнопку нагрева пара в течение 5 секунд. Индикаторы на кнопках будут последовательно мигать. Теперь вы вошли в меню программирования.

ПРИМЕЧАНИЕ: Если прибор остается неактивным в течение 15 секунд, он автоматически переключается обратно в режим ожидания.

Программирование температуры

Войдите в меню программирования. Нажмите кнопку 1-кофе, чтобы войти в меню настройки температуры. После нажатия кнопки машина с помощью индикаторов показывает, на каком уровне она находится:

1-кофе	2-кофе	Пар	Уровень
X			Низкая температура (70 ±5* °C)
X	X		Средняя температура (75 ±5* °C)
X	X	X	Высокая температура (80 ±5* °C)

* Температура может меняться в зависимости от внешних условий.

Теперь индикаторы будут последовательно мигать.

Нажмите на нужный вам уровень температуры:

1-Кофе – низкая температура

2-Кофе – средняя температура

Пар – высокая температура

После нажатия кнопки индикатор кнопки 1-кофе начнет быстро мигать, подтверждая, что температура выбрана. Прибор подаст двойной звуковой сигнал.

Программирование жесткости воды

Войдите в меню программирования.

Нажмите кнопку 2-кофе, чтобы войти в настройку жесткости воды. Индикаторы покажут, на каком уровне она находится:

1-кофе	2-кофе	Пар	Уровень
X			Низкая жесткость воды
X	X		Среднее жесткость воды
X	X	X	Высокая вода жесткость

Как только уровень будет показан, индикаторы начнут последовательно мигать.

Выберите жесткость воды для вашего региона, руководствуясь следующей таблицей:

Измерение	Низкая твердость	Средняя твердость	Высокая твердость
Немецкие градусы	<10°	10° - 20°	>20°
Французские градусы	<18°	18° - 36°	>36°
mg CaCO ₃ /L	<180	180 - 360	>360

После выбора прибор переключится в режим ожидания.

СБРОС ЗАВОДСКИХ НАСТРОЕК

Поместите емкость под паропровод.

Войдите в меню программирования.

Полностью откройте регулятор подачи пара.

Нажмите кнопку 1-кофе. Все кнопки одновременно замигают, указывая на то, что все значения были переустановлены на заводские настройки по умолчанию.

Кнопки 1-кофе и 2-кофе будут мигать, указывая на то, что нужно закрыть регулятор подачи пара

ПОСЛЕ ЗАВЕРШЕНИЯ ИСПОЛЬЗОВАНИЯ ПРИБОРА:

Выключите прибор с помощью выключателя.

Отключите прибор от электросети.

Очистите прибор.

ЗАЩИТА ОТ ПЕРЕГРЕВА

Прибор оснащен предохранительным устройством, которое защищает прибор от перегрева.

Если прибор неоднократно включается и выключается по причинам, не связанными с термостатом, проверьте, нет ли препятствий, мешающих правильному входу или выходу воздуха.

Если прибор выключится и не включится снова, отключите его от сети и подождите примерно 15 минут, прежде чем снова подключать. Если прибор не включается снова, отнесите его в одну из авторизованных служб технической помощи.

ФУНКЦИЯ АВТООТКЛЮЧЕНИЯ

Машины SOLAC разработаны для экономии энергии.

Поэтому прибор автоматически выключается через 30 минут после последней операции.

Чтобы вернуться к нормальной работе, просто нажмите любую кнопку.

ОЧИСТКА МЕЖДУ ПРИЕМАМИ КОФЕ

Чтобы наслаждаться лучшим кофе, мы рекомендуем всегда содержать прибор в чистоте.

Опорожните кофе из фильтра, резко нажав на него с помощью ложки.

Очистите фильтр теплой водой или с помощью тонкой чистящей щетки, чтобы удалить остатки кофе. Протрите влажной тканью держатель фильтра, чтобы удалить остатки кофе.

ВНИМАНИЕ: Следите за тем, чтобы не прикасаться к деталям, участвующим в приготовлении (фильтр, душ), сразу после приготовления кофе.

ОСНОВНАЯ ОЧИСТКА

Отключите прибор от сети и дайте ему остыть, прежде чем приступать к очистке.

Очистите оборудование влажной тканью с несколькими каплями моющего средства, а затем вытрите насухо.

Не используйте для очистки прибора растворители или средства с кислотным или основным pH, такие как отбеливатели или абразивные средства.

Не допускайте попадания воды или любой другой жидкости через вентиляционные отверстия, чтобы не повредить внутренние компоненты прибора.

Следующие детали можно мыть в посудомоечной машине

- Резервуар для воды
- Поддон для сбора капель
- Фильтры для кофе

Затем протрите все детали, прежде чем устанавливать их на место и убирать на хранение прибор.

ОЧИСТКА ТРУБКИ ПОДАЧИ ПАРА

ВНИМАНИЕ! Все компоненты могут быть очень горячими.

Рекомендуется очищать трубку подачи пара после подачи пара и перед выключением машины, чтобы предотвратить скопление грязи.

Для этого снимите насадку с трубки подачи пара. Поместите стакан с небольшим количеством воды под трубу и погрузите трубку в воду.

Следуйте инструкциям в разделе "Горячая вода", чтобы горячая вода выходила через трубу.

Протрите трубу тряпкой и наденьте насадку обратно. Если пар не выходит, возможно, засохшее молоко блокирует выходное отверстие. В этом случае осторожно используйте иглу, чтобы разблокировать наконечник трубки подачи пара.

После очистки промойте его под проточной водопроводной водой и установите на место. Сгенерируйте еще немного пара.

КАК БОРЬТЬСЯ С ИЗВЕСТКОВЫМИ ОТЛОЖЕНИЯМИ:

Чтобы прибор работал правильно, на нем не должно быть накипи или отложений, вызванных использованием жесткой воды.

Для предотвращения подобных проблем мы рекомендуем использовать воду с низким уровнем минерализации известью или магнием. О необходимости удаления накипи кофеварка сообщает звуковым сигналом, а три индикатора включаются без мигания.

Когда это произойдет, заполните резервуар 1 л воды и добавьте средство для удаления накипи (лимонная кислота, средство для удаления накипи...).

Войдите в меню программирования, как описано ранее в инструкции.

Поместите большую емкость (достаточную, чтобы вместить 1 л воды) под трубу пароварки.

Откройте регулятор подачи пара в положение MAX.

Снова нажмите кнопку нагрева пара, и машина начнет процесс удаления накипи. Этот процесс занимает около 5 минут.

Следует использовать специальное средство против известкового налета.

ПРИМЕЧАНИЕ: Если вы также хотите очистить всю кофейную систему, вы можете чередовать подачу воды с помощью регулятора подачи пара.

ПРИМЕЧАНИЕ: Другие растворы, не рекомендуются для удаления накипи в данном приборе.

По окончании операции наполните резервуар чистой водой и проведите процедуру еще раз, но уже без средства для удаления накипи, чтобы устранить все остатки, оставшиеся внутри машины.

По окончании очистите резервуар для воды, и прибор теперь готов к использованию.

НЕИСПРАВНОСТИ И РЕМОНТ

При возникновении проблем отнесите прибор в авторизованную службу технической поддержки. Не пытайтесь разбирать прибор самостоятельно, это может быть опасно.

Предупреждения о горящих кнопках

Операция	Светодиодные индикаторы
Вкл/Выкл	Прибор готовится к работе.
Запуск функции заваривания кофе	Мигает: предварительный нагрев. Непрерывный: Готовность к приготвлению кофе.
Запуск функции подачи пара	Мигает: предварительный нагрев. Непрерывный: Готовность к парению
Открытое управление подачей пара	Мигает: напоминание о необходимости закрыть регулятор подачи пара
Термоблок слишком горячий.	Постоянно: Необходимо остыть.
Предупреждение о необходимости удаления накипи.	Загораются 3 индикатора. Приступайте к удалению накипи.
Неисправность NTC.	3 индикатора мигают одновременно.

ДЛЯ ВЕРСИЙ ПРОДУКЦИИ ДЛЯ ЕС И/ИЛИ В СЛУЧАЕ, ЕСЛИ ЭТО ТРЕБУЕТСЯ В ВАШЕЙ СТРАНЕ:

ЭКОЛОГИЧНОСТЬ И ВОЗМОЖНОСТЬ ВТОРИЧНОЙ ПЕРЕРАБОТКИ ИЗДЕЛИЯ

Упаковочные материалы для данного прибора включены в систему сбора, классификации и переработки. Если вы хотите утилизировать их, используйте соответствующие общественные контейнеры для каждого типа материалов.

Изделие не содержит концентраций веществ, которые могут считаться вредными для окружающей среды.



Этот символ означает, что, если вы хотите утилизировать изделие после окончания срока службы, его необходимо сдать на хранение уполномоченному агенту по утилизации отходов для селективного сбора отходов электрического и электронного оборудования (WEEE).

Данный прибор соответствует Директиве 2014/35/EU о низком напряжении, Директиве 2014/30/EU об электромагнитной совместимости, Директиве 2011/65/EU об ограничениях на использование некоторых опасных веществ в электрических и электронных приборах и Директиве 2009/125/EC об экологических требованиях к дизайну, применимых к продукции, связанной с энергией.