

FR

PT

IT

DE

EL

CS

PL

SK

HU

DA

SV

FI

NO

NL

HE

RU

EN

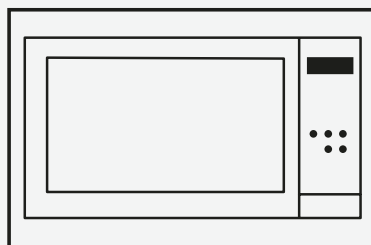
ES

# Brandt



INSTRUCTIONS CONCERNANT FR  
L'UTILISATION

FOUR MICRO-ONDES



BMG2115X/BMG2115B/BMG2112B



Cher client,

Vous venez d'acquérir un produit **BRANDT** et nous tenons à vous en remercier.

Nous avons conçu et fabriqué ce produit en tenant compte de vos besoins, de votre style de vie et de vos exigences afin qu'il réponde à vos attentes. Nous avons dédié à notre travail, notre savoir-faire, notre esprit d'innovation et la passion qui nous anime depuis plus de 60 ans.

Afin que nos produits répondent au mieux à vos exigences, notre service Relation client est à votre disposition pour répondre à toutes vos questions et écouter toutes vos suggestions.

Visitez notre site internet **[www.brandt.com](http://www.brandt.com)** où vous trouverez nos dernières innovations, ainsi que des informations utiles et complémentaires.

**BRANDT** est ravi de vous aider au quotidien et espère que vous tirerez le meilleur parti de votre achat.

<https://brandt.com/>



**Important : Veuillez lire attentivement cette notice d'utilisation avant d'utiliser cet appareil, afin de vous familiariser plus rapidement avec son fonctionnement.**



## TABLE DES MATIÈRES

<b>1 / NOTE À L'INTENTION DE L'UTILISATEUR .....</b>	<b>4</b>
CONSIGNES IMPORTANTES CONCERNANT LA SÉCURITÉ .....	5
NETTOYAGE .....	10
USTENSILES .....	10
Matériaux que vous pouvez utiliser dans le four à micro-ondes .....	12
Matériaux que vous ne pouvez pas utiliser dans le four à micro-ondes .....	13
<b>2 / INSTALLATION .....</b>	<b>14</b>
INSTALLATION DE VOTRE FOUR.....	14
Installation et connexion.....	15
<b>3 / UTILISATION DE L'APPAREIL.....</b>	<b>19</b>
1. Réglage de l'horloge .....	20
2. Cuisson au Micro-ondes .....	20
3. Grill ou Combiné. Cuisiner .....	21
4. Démarrage rapide .....	21
5. Décongélation selon le poids .....	22
6. Décongélation selon le temps.....	22
7. Minuterie de cuisine.....	22
8. Menu automatique .....	22
9. Cuisson multi-sections .....	23
10. Fonction d'enquête .....	24
11. Fonction de verrouillage pour les enfants .....	24
<b>4 / Dépannage.....</b>	<b>25</b>



## 1 / NOTE À L'INTENTION DE L'UTILISATEUR

### PRÉCAUTIONS À PRENDRE POUR ÉVITER UNE ÉVENTUELLE EXPOSITION À UNE ÉNERGIE MICRO-ONDES EXCESSIVE

— N'essayez pas de faire fonctionner ce four avec la porte ouverte car cela peut entraîner une exposition dangereuse à l'énergie des micro-ondes. Il est important de ne pas briser ou altérer les dispositifs de sécurité.

— Ne placez aucun objet entre la face avant du four et la porte et ne laissez pas de saleté ni de résidus de nettoyage s'accumuler sur les surfaces d'étanchéité.



#### AVERTISSEMENT :

Si la porte ou les joints de la porte sont endommagés, le four ne doit pas être utilisé tant qu'il n'a pas été réparé par une personne compétente.

#### ADDENDUM

— Si l'appareil n'est pas maintenu dans un bon état de propreté, sa surface pourrait se dégrader et affecter la durée de vie de l'appareil et conduire à une situation dangereuse.

## Spécifications

Modèle :	BMG2115X/BMG2115B/BMG2112B
Tension nominale :	230 V~50 Hz
Puissance d'entrée nominale (Micro-ondes) :	1450 W
Puissance de sortie nominale (Micro-ondes) :	900 W
Puissance d'entrée nominale (Grill) :	1000 W
Capacité du four :	25 L
Diamètre du plateau tournant :	Ø 315 mm
Dimensions extérieures :	595X400x388 mm
Poids net :	Environ 18,5 kg



## CONSIGNES IMPORTANTES CONCERNANT LA SÉCURITÉ



### AVERTISSEMENT

Pour réduire le risque d'incendie, de choc électrique, de blessure ou d'exposition à une énergie excessive du four à micro-ondes lors de l'utilisation de votre appareil, suivez les précautions de base, notamment les suivantes :

— Veuillez lire et suivre les instructions spécifiques :

« PRÉCAUTIONS À PRENDRE POUR ÉVITER UNE ÉVENTUELLE EXPOSITION À UNE ÉNERGIE MICRO-ONDES EXCESSIVE ».

— Cet appareil peut être utilisé par des enfants âgés de 8 ans et plus et des personnes ayant des capacités physiques, sensorielles ou mentales réduites ou un manque d'expérience et de connaissances s'ils ont reçu une supervision ou des instructions concernant l'utilisation de l'appareil en toute sécurité et comprennent les dangers encourus.

Les enfants ne doivent pas jouer avec l'appareil.

Le nettoyage et l'entretien des utilisateurs ne doivent pas être effectués par des enfants, sauf s'ils ont plus de 8 ans et sont surveillés. Les enfants de moins de 8 ans doivent être tenus à l'écart, sauf s'ils sont surveillés en permanence.

— Gardez l'appareil et son cordon hors de portée des enfants de moins de 8 ans.

— Si le cordon d'alimentation est endommagé, il doit être remplacé par le fabricant, son agent de service ou des personnes de qualification similaire afin d'éviter tout danger. (Pour les appareils avec fixation de type Y)



### AVERTISSEMENT :

Assurez-vous que l'appareil est éteint avant de remplacer la lampe afin d'éviter tout risque de choc électrique.



### AVERTISSEMENT :

Il est dangereux pour toute personne autre qu'une personne



## 1 / NOTE À L'INTENTION DE L'UTILISATEUR

compétente d'effectuer toute opération d'entretien ou de réparation qui implique le retrait d'un couvercle qui protège contre l'exposition à l'énergie des micro-ondes.



**AVERTISSEMENT :** Les liquides et autres aliments ne doivent pas être chauffés dans des récipients hermétiques car ils sont susceptibles d'exploser.

— Lorsque vous chauffez des aliments dans des récipients en plastique ou en papier, surveillez toujours le four en raison du risque d'inflammation.

— N'utilisez que des ustensiles adaptés aux fours à micro-ondes.

— En cas d'émission de fumée, éteignez ou débranchez l'appareil et gardez la porte fermée afin d'étouffer les flammes.

— Le chauffage des boissons aux micro-ondes peut entraîner une ébullition retardée, il faut donc faire attention lors de la manipulation du récipient.

— Le contenu des biberons et des petits pots pour bébés doit être agité ou secoué et la température vérifiée avant toute consommation, afin d'éviter les brûlures.

— Les œufs dans leur coquille et les œufs durs entiers ne doivent pas être chauffés au four à micro-ondes car ils peuvent exploser, même après la fin du chauffage par micro-ondes.

— Le four doit être nettoyé régulièrement et tout dépôt de nourriture enlevé.

— Le fait de ne pas maintenir le four propre pourrait entraîner une détérioration de la surface qui pourrait nuire à la durée de vie de l'appareil et éventuellement entraîner une situation dangereuse.

— Utilisez uniquement la sonde de température recommandée pour ce four. (Pour les fours équipés d'un dispositif permettant d'utiliser une sonde de température.)



## 1 / NOTE À L'INTENTION DE L'UTILISATEUR

— Le four à micro-ondes doit être utilisé avec la porte décorative ouverte.

(pour les fours ayant une porte décorative)

— Cet appareil est destiné à être utilisé dans des applications domestiques et similaires telles que :

- zones de cuisine du personnel dans les magasins, bureaux et autres environnements de travail ;
- par des clients d'hôtels, de motels et d'autres environnements de type résidentiel ;
- des maisons de ferme ;
- environnements de type chambres d'hôtes.

— Le four à micro-ondes est destiné à réchauffer des aliments et des boissons. Le séchage des aliments ou des vêtements et le chauffage des coussins chauffants, des pantoufles, des éponges, des tissus humides et autres peuvent entraîner un risque de blessure, d'inflammation ou d'incendie.

— Les récipients métalliques pour aliments et boissons ne sont pas autorisés lors de la cuisson aux micro-ondes.

— L'appareil ne doit pas être nettoyé avec un nettoyeur à vapeur.

— Veillez à ne pas déplacer le plateau tournant lors du retrait des récipients de l'appareil. (Pour les appareils fixes et les appareils encastrés utilisés à une hauteur égale ou supérieure à 900 mm au-dessus du sol et ayant des plateaux tournants amovibles. Mais cela ne s'applique pas aux appareils avec porte à charnière inférieure horizontale.)

— Le four à micro-ondes est destiné à être utilisé en étant encastré.

— Aucun nettoyeur à vapeur ne doit être utilisé.

— La surface d'un tiroir de rangement peut devenir chaude.





## 1 / NOTE À L'INTENTION DE L'UTILISATEUR



### AVERTISSEMENT :

L'appareil et ses parties accessibles deviennent chauds pendant l'utilisation.

Il faut veiller à éviter de toucher les éléments chauffants. Les enfants de moins de 8 ans doivent être tenus à l'écart, sauf s'ils sont surveillés en permanence.

— Pendant l'utilisation, l'appareil devient chaud. Il faut veiller à éviter de toucher les éléments chauffants à l'intérieur du four.



### AVERTISSEMENT :

Les pièces accessibles peuvent devenir chaudes pendant l'utilisation. Les jeunes enfants doivent être tenus à l'écart.

— L'appareil ne doit pas être installé derrière une porte décorative afin d'éviter une surchauffe. (Ceci n'est pas applicable aux appareils avec porte décorative)



### AVERTISSEMENT :

Lorsque l'appareil fonctionne en mode combiné, les enfants ne doivent utiliser le four que sous la surveillance d'un adulte en raison des températures générées.

— N'utilisez pas de nettoyeurs abrasifs agressifs ni de grattoirs métalliques pointus pour nettoyer la vitre de la porte du four car ils peuvent rayer la surface, ce qui peut entraîner l'éclatement de la vitre.

**À LIRE ATTENTIVEMENT ET  
À CONSERVER POUR  
POUVOIR VOUS Y RÉFÉRER  
ULTÉRIEUREMENT**



## Afin de réduire le risque de blessures aux personnes - Installation de mise à la terre



### DANGER

Risque d'électrocution Toucher certains des composants internes peut entraîner des blessures graves ou la mort. Ne démontez pas cet appareil.



### AVERTISSEMENT

Risque de choc électrique Une mauvaise utilisation de la mise à la terre peut entraîner un choc électrique. Ne branchez pas l'appareil dans une prise de courant avant qu'il ne soit correctement installé et mis à la terre. Cet appareil doit être mis à la terre. En cas de court-circuit électrique, la mise à la terre réduit le risque de choc électrique en fournissant un fil de fuite pour le courant électrique. Cet appareil est équipé d'un cordon ayant un fil de mise à la terre avec une fiche de mise à la terre. La fiche doit être branchée sur une prise de courant correctement installée et mise à la terre.

Consultez un électricien ou un réparateur qualifié si les instructions de mise à la terre ne sont pas complètement comprises ou si vous avez des doutes quant à la mise à la terre correcte de l'appareil. S'il est nécessaire d'utiliser une rallonge, utilisez uniquement une rallonge à 3 fils.

1. Un cordon d'alimentation court est fourni pour réduire les risques de s'emmêler ou de trébucher sur un cordon plus long.
2. Si un long cordon ou une rallonge est utilisé :
  - 1) Les caractéristiques électriques marquées du cordon ou de la rallonge doivent être au moins aussi élevées que les caractéristiques électriques de l'appareil.
  - 2) La rallonge doit être un cordon à 3 fils avec mise à la terre.



## 1 / NOTE À L'INTENTION DE L'UTILISATEUR

- 3) Le long cordon doit être placé de sorte qu'il ne pende pas sur le comptoir ou sur la table où il pourrait être tiré par des enfants ou faire trébucher quelqu'un par inadvertance.

### **NETTOYAGE**

Veillez à débrancher l'appareil de l'alimentation électrique.

1. Nettoyez la cavité du four après utilisation avec un chiffon légèrement humide.
2. Nettoyez les accessoires de la manière habituelle à l'eau savonneuse.
3. L'encadrement et le joint de la porte ainsi que les pièces avoisinantes doivent être soigneusement nettoyés avec un chiffon humide lorsqu'ils sont sales.
4. N'utilisez pas de nettoyeurs abrasifs agressifs ni de grattoirs métalliques pointus pour nettoyer la vitre de la porte du four car ils peuvent rayer la surface, ce qui peut entraîner l'éclatement de la vitre.

5. Astuce de nettoyage ---  
Pour un nettoyage plus facile des parois de la cavité que les aliments cuits peuvent toucher :  
Mettez un demi-citron dans un bol, ajoutez 300 ml (1/2 pinte) d'eau et chauffez à 100 % au micro-ondes pendant 10 minutes.  
Nettoyez le four à l'aide d'un chiffon doux et sec.

### **USTENSILES**

#### **ATTENTION**

Risque de blessure personnelle. Il est dangereux pour toute personne autre qu'une personne compétente, d'effectuer toute opération d'entretien ou de réparation qui implique le retrait du couvercle qui protège contre l'exposition à l'énergie des micro-ondes.

Voir les instructions sur les « Matériaux que vous pouvez utiliser dans le four à micro-ondes et ceux que vous ne devez pas utiliser dans le four à micro-ondes ».



Il se peut que certains ustensiles non métalliques ne soient pas sûrs pour l'utilisation au micro-ondes. En cas de doute, vous pouvez tester l'ustensile en question en suivant la procédure ci-dessous.

### **Test des ustensiles :**

1. Remplissez un récipient allant au micro-ondes avec 1 tasse d'eau froide (250 ml) avec l'ustensile en question.
2. Faites cuire à puissance maximale pendant 1 minute.
3. Touchez l'ustensile en faisant preuve de prudence. Si l'ustensile vide est chaud, ne l'utilisez pas pour la cuisson au micro-ondes.
4. Ne dépassez pas 1 minute de temps de cuisson.



## 1 / NOTE À L'INTENTION DE L'UTILISATEUR

### Matériaux que vous pouvez utiliser dans le four à micro-ondes

Ustensiles	Remarques
Plat à rissoler	Suivez les instructions du fabricant. Le fond du plat de brunissage doit se trouver au moins 3/16 pouces (5 mm) au-dessus du plateau tournant. Une utilisation incorrecte peut entraîner la rupture de la platine.
Articles pour le dîner	Réservé aux Micro-ondes. Suivez les instructions du fabricant. N'utilisez pas de vaisselle fissurée ou ébréchée.
Bocaux en verre	Retirez toujours le couvercle. N'utiliser que pour chauffer les aliments jusqu'à ce qu'ils soient tout juste chauds. La plupart des bocaux en verre ne sont pas résistants à la chaleur et peuvent se casser.
Verrerie	Verrerie de four résistante à la chaleur uniquement. Assurez-vous qu'il n'y a pas de garniture métallique. N'utilisez pas de vaisselle fissurée ou ébréchée.
Sacs de cuisson au four	Suivez les instructions du fabricant. Ne pas fermer avec une attache métallique. Faites des fentes pour permettre à la vapeur de s'échapper.
Assiettes et tasses en papier	À utiliser uniquement pour la cuisson/réchauffement à court terme. Ne laissez pas le four sans surveillance pendant la cuisson.
Serviettes en papier	À utiliser pour couvrir les aliments afin de réchauffer et d'absorber les graisses. À utiliser sous surveillance pour une cuisson de courte durée uniquement.
Papier parchemin	À utiliser comme couverture pour éviter les éclaboussures ou comme emballage pour la cuisson à la vapeur.
Plastique	Réservé aux Micro-ondes. Suivez les instructions du fabricant. Il devrait porter la mention « Réservé aux Micro-ondes ». Certains récipients en plastique se ramollissent, car la nourriture à l'intérieur devient chaude. Les « sacs d'ébullition » et les sacs en plastique hermétiquement fermés doivent être fendus, percés ou ventilés selon les indications de l'emballage.
Pellicule plastique	Réservé aux Micro-ondes. À utiliser pour couvrir les aliments pendant la cuisson afin de retenir l'humidité. Ne laissez pas le film plastique toucher les aliments.
Thermomètres	Uniquement pour les micro-ondes (thermomètres pour la viande et les bonbons).
Papier ciré	À utiliser comme couverture pour éviter les éclaboussures et retenir l'humidité.



## 1 / NOTE À L'INTENTION DE L'UTILISATEUR

### Matériaux que vous ne pouvez pas utiliser dans le four à micro-ondes

Ustensiles	Remarques
Plateau en aluminium	Peut provoquer des arcs électriques. Transférez les aliments dans un plat allant au micro-ondes.
Carton alimentaire avec poignée métallique	Peut provoquer des arcs électriques. Transférez les aliments dans un plat allant au micro-ondes.
Ustensiles en métal ou contenant de métal	Le métal protège les aliments de l'énergie des micro-ondes. Les garnitures métalliques peuvent provoquer des arcs électriques.
Liens torsadés en métal	Peut provoquer des arcs électriques et peut causer un incendie dans le four.
Sacs en papier	Peut provoquer un incendie dans le four.
Mousse plastique	La mousse plastique peut fondre ou contaminer le liquide à l'intérieur lorsqu'elle est exposée à une température élevée.
Bois	Le bois s'assèche lorsqu'il est utilisé dans le four à micro-ondes et peut se fendre ou se fissurer.



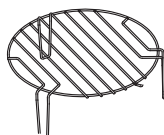
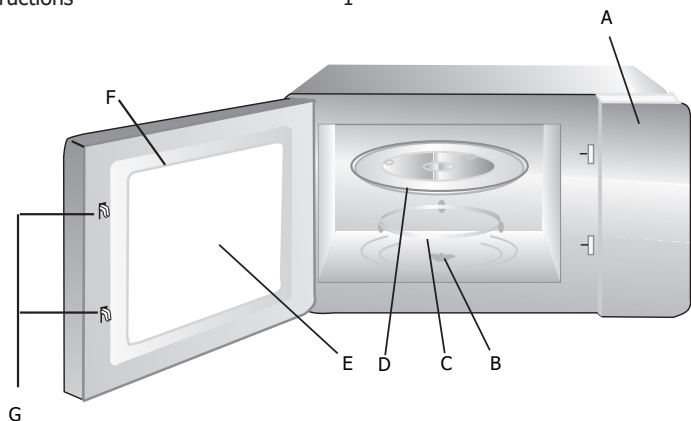
## 2 / INSTALLATION

### INSTALLATION DE VOTRE FOUR

Noms des pièces et accessoires du four

Retirez le four et tous les matériaux du carton et de l'intérieur de four. Votre four est livré avec les accessoires suivants :

Plateau en verre	1
Assemblage d'un anneau de plateau tournant	1
Manuel d'instructions	1



Grill (ne peut pas être utilisé dans un four à micro-ondes et doit être placé sur un plateau en verre)

- A) Panneau de contrôle
- B) Arbre de la table tournante
- C) Assemblage d'un anneau de plateau tournant
- D) Plateau en verre
- E) Fenêtre d'observation
- F) Assemblage de la porte
- G) Système de verrouillage de sécurité

### Installation d'un Plateau tournant



- a. Ne placez jamais le plateau en verre à l'envers. Le plateau en verre ne doit jamais être restreint.
- b. Le plateau en verre et l'anneau du plateau tournant doivent toujours être utilisés pendant la cuisson.
- c. Tous les aliments et contenants d'aliments doivent toujours être placés sur le plateau en verre pour la cuisson.
- d. Si le plateau en verre ou l'anneau du plateau tournant se fissure ou se casse, contactez votre centre de service agréé le plus proche.



## 2 / INSTALLATION

### Installation et connexion

1. Cet appareil est uniquement destiné à un usage domestique.
2. Ce four ne doit être utilisé que lorsqu'il est encastré. Il n'est pas destiné à être utilisé sur un comptoir ou à l'intérieur d'un placard.
3. Veuillez respecter les instructions spéciales concernant l'installation.
4. L'appareil peut être installé dans un placard mural de 60 cm de large.
5. L'appareil est équipé d'une fiche et ne doit être branché qu'à une prise de terre correctement installée.
6. La tension secteur doit correspondre à la tension indiquée sur la plaque signalétique.
7. La prise doit être installée et le câble de connexion ne doit être remplacé que par un électricien qualifié. Si la fiche n'est plus accessible après l'installation, un dispositif de déconnexion omnipolaire doit être présent du côté de l'installation avec un écart de contact d'au moins 3 mm.
8. Les adaptateurs, multiprises et rallonges ne doivent pas être utilisés. Une surcharge peut entraîner un risque d'incendie.

### La surface accessible peut être chaude pendant le fonctionnement



### Instructions concernant l'installation

Veuillez lire attentivement le manuel avant de procéder à l'installation



Veuillez noter  
Connexion électrique

Le four est équipé d'une fiche et ne doit être branché qu'à une prise de terre correctement installée. La prise ne doit être installée et le câble de raccordement ne doit être remplacé que par un électricien qualifié et conformément à la réglementation en vigueur.

Si la fiche n'est plus accessible après l'installation, un sectionneur omnipolaire doit être présent côté installation avec une distance entre les contacts d'au moins 3 mm.

Le meuble encastré ne doit pas avoir de paroi arrière derrière l'appareil. Un espace doit être maintenu entre le mur et la base de l'unité située au-dessus. La dimension de l'écart spécifique pourrait être référencée par les diagrammes. Hauteur minimale d'installation : 85 cm. Ne couvrez pas les fentes d'aération ni les orifices d'aspiration.




REMARQUE :

Ne coinciez pas et ne pliez pas le câble d'alimentation.

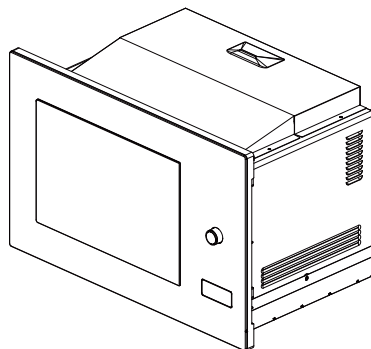




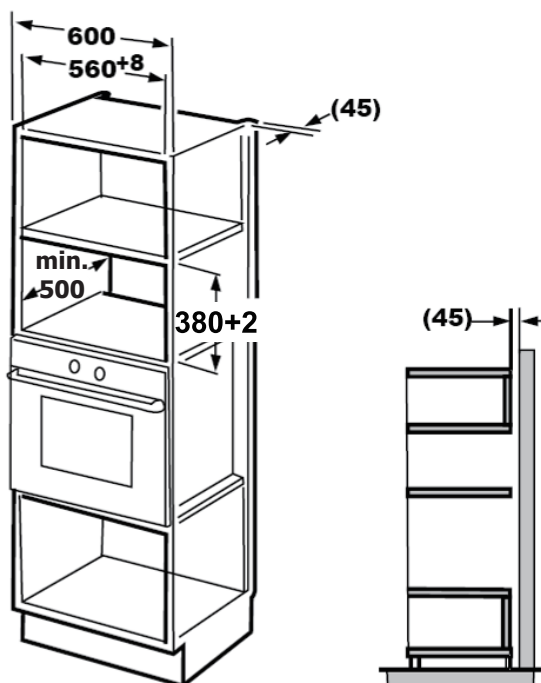
## 2 / INSTALLATION

-  Vis A
-  Vis B
-  Plaque de montage

  
Couverture en plastique du kit de finition



### A. Meubles intégrés

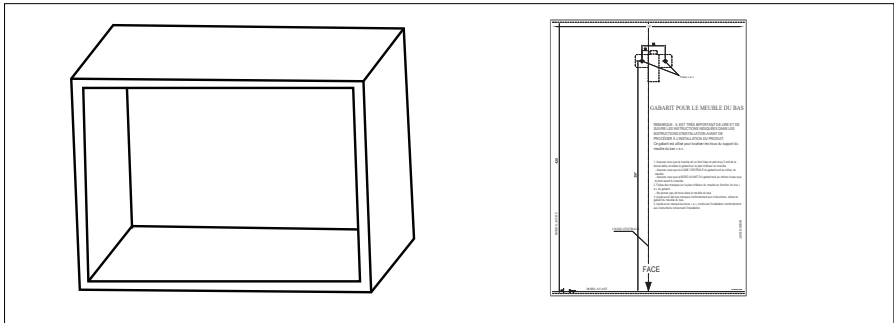




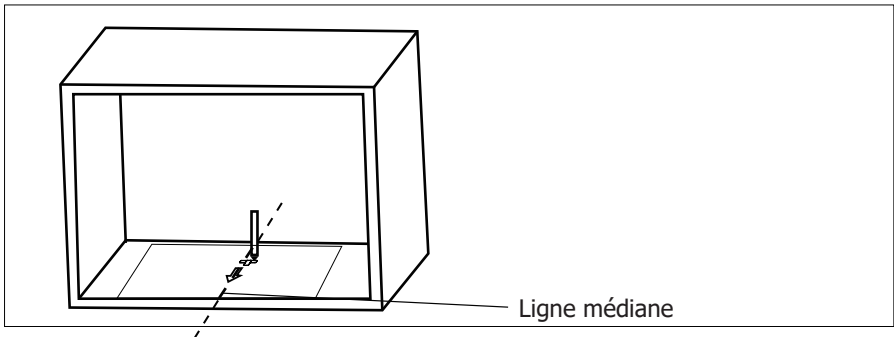
## 2 / INSTALLATION

### B. Préparez le meuble

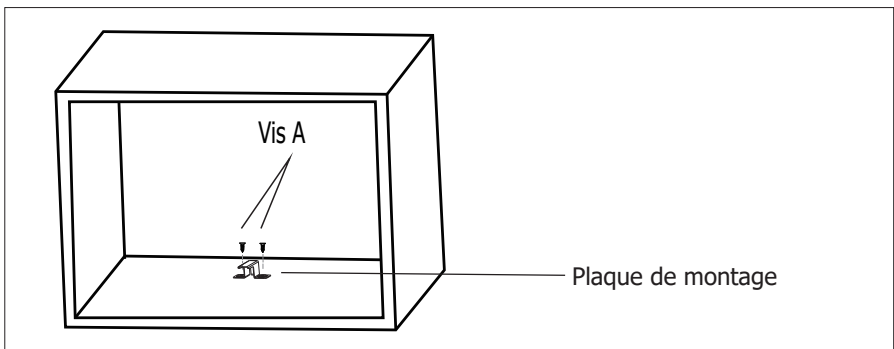
1. Lisez les instructions sur le MODÈLE DU MEUBLE DU BAS, placez le modèle sur le plan inférieur du meuble.



2. Faites les marques sur le plan inférieur du meuble conformément aux marques « a » du gabarit



3. Retirez le gabarit du meuble du bas et fixez la plaque de montage avec la vis A.



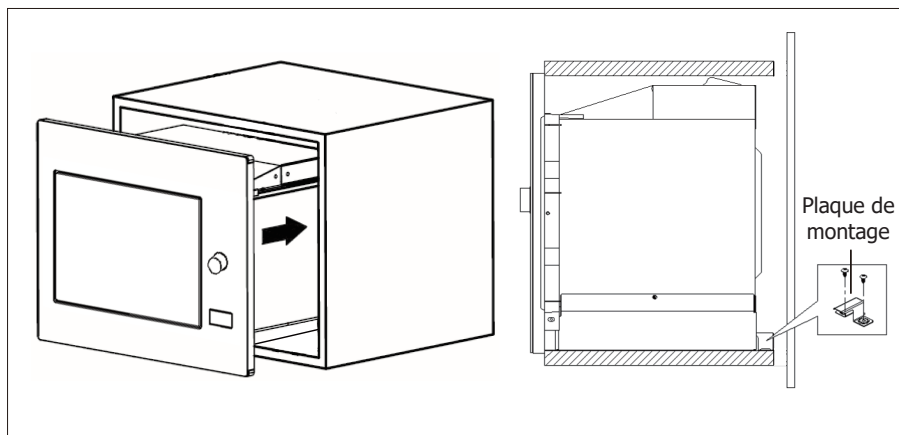


## 2 / INSTALLATION

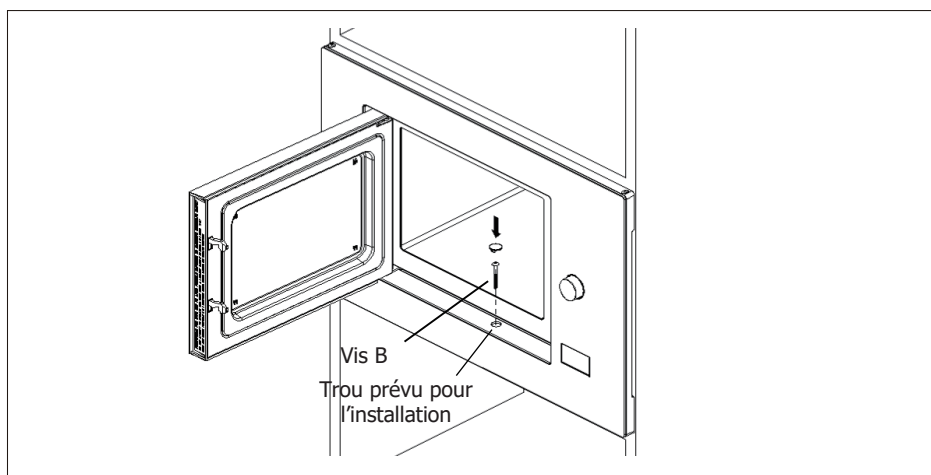
### C.Installez le four

#### 4. Installez le four sur meuble

- 1) Assurez-vous que l'arrière du four soit verrouillé par la plaque de montage.
- 2) Ne pas coincer ni plier le cordon d'alimentation.

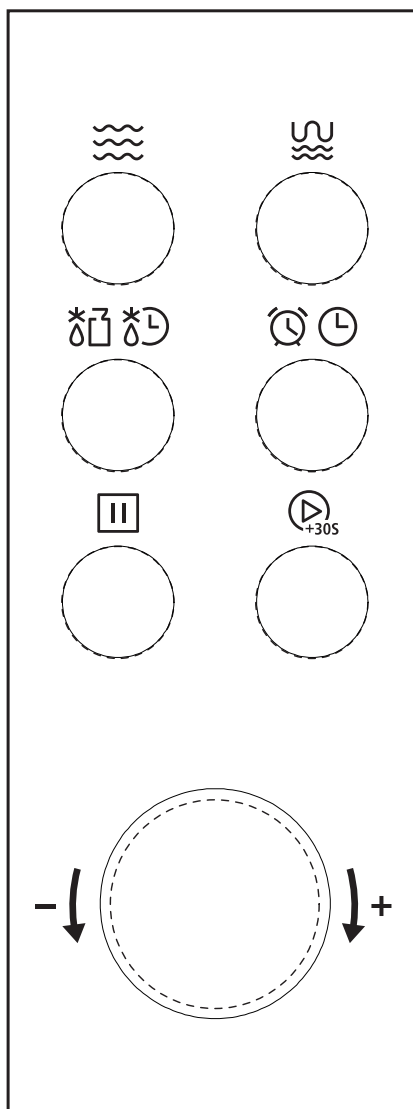








5. Ouvrez la porte, fixez le four au meuble avec la vis B , au niveau du trou prévu pour l'installation. Ensuite,fixez le couvercle en plastique du kit de finition au trou prévu pour l'installation.





### 3 / UTILISATION DE L'APPAREIL



	M.O.
	Gril/Combi
	Décongélation Poids/Temps
	Horloge/Minuterie
	Stop/Annulation
	Départ/+30sec.





## 3 / UTILISATION DE L'APPAREIL

### Mode d'emploi

#### 1. Réglage de l'horloge





Lorsque le four à micro-ondes est allumé, l'écran affiche « 0:00 » et le buzzer sonne une fois.

- Appuyez deux fois sur « Horloge/Minuterie » pour sélectionner la fonction d'horloge, les chiffres des heures clignoteront.
- Tournez «  » pour ajuster les chiffres de l'heure, les chiffres doivent être compris entre 0 et 23.
- Appuyez sur « Horloge/Minuterie », les chiffres des minutes clignoteront.
- Tournez «  » pour régler les chiffres des minutes, les chiffres doivent être compris entre 0 et 59.
- Appuyez sur « Horloge/Minuterie » pour terminer le réglage de l'horloge. « : » clignotera et l'heure s'allumera.

#### REMARQUE :

- 1) Si l'horloge n'est pas réglée, elle ne fonctionnera pas lorsqu'elle sera mise en marche.
- 2) Pendant le processus du réglage de l'horloge, si vous appuyez sur « Stop/Annulation », le four reviendra automatiquement à l'état précédent.

#### 2. Cuisson au Micro-ondes

- Appuyez sur « M.O. », l'écran affichera « P100 ».
- Appuyez plusieurs fois sur « M.O. » ou tournez «  » pour choisir la puissance souhaitée, et « P100 », « P80 », « P50 », « P30 », « P10 » s'afficheront pour chaque pression supplémentaire.
- Appuyez ensuite sur « Départ/+30sec. » pour confirmer, et tournez «  » pour régler le temps de cuisson de 0:05 à 95:00.
- Appuyez à nouveau sur « Départ/+30sec. » pour démarrer la cuisson. Exemple : Si vous souhaitez utiliser 80 % de la puissance du micro-ondes pour cuire pendant 20 minutes, vous pouvez faire fonctionner le four en procédant comme suit.
- Appuyez une fois sur « M.O. », l'écran affiche « P100 ».
- Appuyez à nouveau sur « M.O. » ou tournez «  » pour choisir une puissance de micro-ondes de 80 %.
- Appuyez sur « Départ/+30sec. » pour confirmer, et l'écran affiche « P80 ».
- Tournez «  » pour régler le temps de cuisson jusqu'à ce que le four affiche « 20:00 ».
- Appuyez sur « Départ/+30sec. » pour démarrer la cuisson.

#### REMARQUE :



Les différentes durées pouvant être utilisées sont les suivantes :

0---1 min	: 5 secondes
1---5 min	: 10 secondes
5---10 min	: 30 secondes
10---30 min	: 1 minute
30---95 min	: 5 minutes





## 3 / UTILISATION DE L'APPAREIL

### 3. Gril ou Combiné. Cuisiner

- Appuyez une fois sur « Gril/Combi », l'écran affichera « G ».
- Appuyez à plusieurs reprises sur « Gril/Combi » ou tournez «  » pour choisir la puissance souhaitée, et « G », « C-1 » ou « C-2 » s'afficheront à chaque pression supplémentaire.
- Appuyez ensuite sur « Départ/+30sec. » pour confirmer, et tournez «  » pour régler le temps de cuisson de 0:05 à 95:00.
- Appuyez à nouveau sur « Départ/+30sec. » pour démarrer la cuisson.

Exemple : Si vous souhaitez utiliser 55 % de puissance de micro-ondes et 45 % de puissance de gril (C-1) pour cuire pendant 10 minutes, vous pouvez faire fonctionner le four en procédant comme suit.

- Appuyez une fois sur « Gril/Combi», l'écran affiche « G ».
- Appuyez à plusieurs reprises sur « Gril/Combi » ou tournez «  » pour choisir le mode 1 « Combiné ».
- Appuyez sur « Départ/+30sec. » pour confirmer, et l'écran affiche « C-1 ».
- Tournez «  » pour régler le temps de cuisson jusqu'à ce que le four affiche « 10:00 ».
- Appuyez sur « Départ/+30sec. » pour démarrer la cuisson.


#### REMARQUE :

Si la moitié du temps de grillage est écoulée, le four sonne deux fois, ce qui est normal.

Afin d'avoir une meilleure cuisson des aliments, vous devez retourner les aliments, fermer la porte, puis appuyer sur « Départ/+30sec. » pour continuer la cuisson. En cas d'absence de fonctionnement, le four continuera à fonctionner.

« Gril/Combi ». Commande	Instructions pour le pad Affichage	Puissance du Micro-ondes	Puissance du gril
1	G	0 %	100 %
2	C-1	55 %	45 %
3	C-2	36 %	64 %


### 4. Démarrage rapide

- En état d'attente, appuyez sur « Départ/+30sec. » pour démarrer la cuisson pendant 30 secondes à 100 % de puissance, chaque pression supplémentaire augmentera le temps de cuisson de 30 secondes jusqu'à 95 minutes.
- En mode micro-ondes, gril, cuisson combinée ou décongélation temporisée, chaque pression sur « Départ/+30sec. » peut augmenter de 30 secondes le temps de cuisson.
- En attente, tournez «  » vers la gauche pour régler le temps de cuisson avec une puissance de micro-ondes de 100 %, puis appuyez sur « Départ/+30sec. » pour démarrer la cuisson.




## 3 / UTILISATION DE L'APPAREIL


### 5. Décongélation selon le poids

- Appuyez une fois sur « Décongélation Poids/Temps » et le four affichera « dEF1 ».
- Tournez «  » pour sélectionner le poids des aliments de 100 à 2 000 g.
- Appuyez sur « Départ/+30sec. » pour démarrer la décongélation.

### 6. Décongélation selon le temps



- Appuyez deux fois sur « Décongélation Poids/Temps » et le four affichera « dEF2 ».
- Tournez «  » pour sélectionner la durée de décongélation. La durée MAX est de 95 minutes.
- Appuyez sur « Départ/+30sec. » pour démarrer la décongélation. La puissance de décongélation est P30 et ne peut pas être modifiée.

### 7. Minuterie de cuisine



- Appuyez une fois sur « Horloge/Minuterie », l'écran affichera 00:00.
- Tournez «  » pour entrer l'heure correcte. (Le temps de cuisson maximum est de 95 minutes.)
- Appuyez sur « Départ/+30sec. » pour confirmer le réglage.
- Lorsque l'heure de la cuisine est atteinte, le buzzer sonnera 5 fois. Si l'horloge a été réglée (système 24 heures), l'écran affichera l'heure actuelle.

REMARQUE : La minuterie de cuisine est différente du système de 24 heures. La minuterie de cuisine est une minuterie.

### 8. Menu Auto

- Tournez «  » vers la droite pour choisir le menu, et « A-1 » à « A-8 » s'afficheront.
- Appuyez sur « Départ/+30sec. » pour confirmer.
- Tournez «  » pour choisir le poids par défaut comme tableau de menu.
- Appuyez sur « Départ/+30sec. » pour démarrer la cuisson.

Exemple : Si vous souhaitez utiliser « Menu Auto » pour cuire du poisson pour 350 g.

- Tournez «  » dans le sens des aiguilles d'une montre jusqu'à ce que « A-6 » s'affiche.
- Appuyez sur « Départ/+30sec. » pour confirmer.
- Tournez «  » pour sélectionner le poids du poisson jusqu'à ce que « 350 » s'affiche.
- Appuyez sur « Départ/+30sec. » pour démarrer la cuisson.



## 3 / UTILISATION DE L'APPAREIL

**Tableau des menus**

Menu	Poids	Afficher
Pizza A-1	200 g	200
	400 g	400
A-2 Viande	250 g	250
	350 g	350
	450 g	450
A-3 Légumes	200 g	200
	300 g	300
	400 g	400
A-4 Pâtes	50 g (avec 450 ml d'eau froide)	50
	100 g (avec 800 ml d'eau froide)	100
A-5 Pomme de terre	200 g	200
	400 g	400
	600 g	600
A-6 Poisson	250 g	250
	350 g	350
	450 g	450
A-7 Boisson	1 tasse (120 ml)	1
	2 tasses (240 ml)	2
	3 tasses (360 ml)	3
Mais soufflé A-8	50 g	50
	100 g	100

### 9. Cuisson multi-sections

Au maximum 2 sections peuvent être réglées pour la cuisson. Pour la cuisson à plusieurs sections, si une section est en cours de décongélation, la décongélation doit être placée dans la première section.




Exemple : Si vous souhaitez décongeler des aliments pendant 5 minutes puis cuire avec une puissance de micro-ondes à 80 % pendant 7 minutes, procédez comme suit :

- Appuyez deux fois sur « Décongélation Poids/Temps » et le four affichera « DEF2 ».






## 3 / UTILISATION DE L'APPAREIL

- Tournez «  » pour sélectionner le temps de décongélation jusqu'à ce que « 5:00 » s'affiche.
- Appuyez une fois sur « M.O. » et l'écran affiche « P100 ».
- Appuyez à nouveau sur « M.O. » ou tournez «  » pour choisir la puissance du micro-ondes de 80 %.
- Appuyez sur « Départ/+30sec. » pour confirmer, et l'écran affiche « P80 ».
- Tournez «  » pour régler le temps de cuisson jusqu'à ce que le four affiche « 7:00 ».
- Appuyez sur « Départ/+30sec. » pour démarrer la cuisson, et le buzzer retentira une fois pour la première section, le temps de décongélation compte à rebours. Le buzzer retentira une fois de plus en commençant dans la deuxième cuisson. Lorsque la cuisson est terminée, le buzzer retentit cinq fois.

### 10. Fonction d'enquête

- Dans les états de cuisson micro-ondes, gril et combiné, appuyez sur « M.O. », la puissance actuelle s'affichera pendant 3 secondes. Après 3 secondes, le four reviendra à l'état précédent.
- En mode de cuisson, appuyez sur « Horloge/Minuterie » pour demander l'heure et l'heure s'affichera pendant 3 secondes.

### 11. Fonction de verrouillage pour les enfants

Verrouillage : En état d'attente, appuyez sur « Stop/Annulation » pendant 3 secondes, il y aura un long bip indiquant l'entrée dans l'état de « verrouillage pour les enfants ».  s'allumera et l'heure actuelle s'affichera si l'heure a été réglée. Sinon, l'écran affichera **[ : : ]**.

Arrêt du verrouillage : En état verrouillé, appuyez sur « Stop/Annulation » pendant 3 secondes, il y aura un long « bip » indiquant que le verrou est libéré.



## 4 / Dépannage

Normal	
Four à Micro-ondes interférant avec la réception de la télévision	La réception de la radio et de la télévision peut être perturbée lorsque le four à micro-ondes fonctionne. Cela ressemble à l'interférence d'un petit appareil électrique, comme un mélangeur, un aspirateur et un ventilateur électrique. C'est normal.
Diminuez la lumière du four	Lors de la cuisson au micro-ondes à faible puissance, la lumière du four peut devenir plus faible. C'est normal.
La vapeur s'accumule sur la porte, l'air chaud sort par les événements	En cuisine, la vapeur peut s'échapper des aliments. La plupart d'entre eux sortiront par des bouches d'aération. Mais certains peuvent s'accumuler sur un endroit frais comme la porte du four. C'est normal.
Le four a démarré accidentellement sans qu'il y ait de nourriture à l'intérieur.	Il est interdit de faire fonctionner l'unité sans nourriture à l'intérieur. C'est très dangereux.

Problèmes	Cause possible	Remède
Le four ne peut pas être mis en marche.	1. Le cordon d'alimentation n'est pas bien branché.	Débranchez. Puis rebranchez après 10 secondes.
	2. Le fusible qui saute ou le disjoncteur fonctionne.	Remplacez le fusible ou réarmez le disjoncteur (réparation par le personnel professionnel de notre société)
	3. Problème de prise de courant.	Testez la prise de courant avec d'autres appareils électriques.
Le four ne chauffe pas.	4. Porte mal fermée.	Fermez bien la porte.



Conformément à la directive sur les déchets d'équipements électriques et électroniques (DEEE), les DEEE doivent être collectés et traités séparément. Si, à l'avenir, vous devez vous débarrasser de ce produit, veuillez ne pas le jeter avec les ordures ménagères. Veuillez envoyer ce produit aux points de collecte des DEEE lorsqu'ils existent.



# ? 5 / Service Après Vente

## 1- RELATIONS CONSOMMATEURS FRANCE

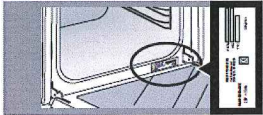
Pour en savoir plus sur nos produits ou nous contacter, vous pouvez:

- consulter notre site : [www.brandt.fr](http://www.brandt.fr)
- nous écrire à l'adresse postale suivante :  
Service Consommateurs BRANDT  
5 avenue des Béthunes  
CS69526 SAINT OUEN L'AUMONE  
95060 CERGY PONTOISE CEDEX
- nous appeler du lundi au vendredi de 8h30 à 18h00 au :

**0 892 02 88 01** Service 0,50 € / min  
+ prix appel

## 2- INTERVENTIONS FRANCE

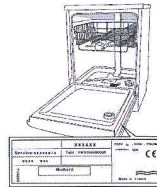
Les éventuelles interventions sur votre appareil doivent être effectuées par un professionnel qualifié dépositaire de la marque. Lors de votre appel, afin de faciliter la prise en charge de votre demande, munissez-vous des références complètes de votre appareil (référence commerciale, référence service, numéro de série). Ces renseignements figurent sur la plaque signalétique.



SERVICE :	TYPE :	
B	C	C
N° :		H

B : Référence commerciale  
C : Référence service  
H : Numéro de série

OU



Vous pouvez nous contacter du lundi au samedi de 8h00 à 20h00 au :

**09 69 39 25 25** Service gratuit  
+ prix appel

### Pièces d'origine :

Lors d'une intervention, demandez l'utilisation exclusive de pièces détachées certifiées d'origine.



Service fourni par Brandt France, S.A.S. au capital social de 100.000.000 euros  
RCS Nanterre 801 250 531.

Ce document est peut-être obsolète. Seul le document informatique est maintenu à jour et fait foi. Vérifiez sa validité avant toute nouvelle utilisation, dans le dossier : P:\BCS\Iso9000\Documents\ Instructions Page 2/14



Points de collecte sur [www.quefairedemesdechets.fr](http://www.quefairedemesdechets.fr)  
Privilégiez la réparation ou le don de votre appareil !



FR

PT

IT

DE

EL

CS

PL

SK

HU

DA

SV

FI

NO

NL

HE

RU

EN

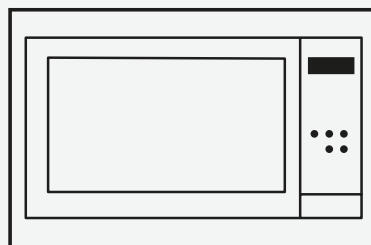
ES

# Brandt



INSTRUÇÕES DE UTILIZAÇÃO PT

Forno micro-ondas



BMG2115X/BMG2115B/BMG2112B



Estimado cliente,

Acabou de adquirir um produto **BRANDT** e gostaríamos de lhe agradecer.

Concebemos e fabricámos este produto com você, o seu estilo de vida e os seus requisitos em mente para que satisfaça as suas expectativas. Dedicámos os nossos conhecimentos, o nosso espírito inovador e a paixão que nos guia há mais de 60 anos.

Para que os nossos produtos satisfaçam da melhor forma as suas necessidades, o nosso departamento de Atendimento ao cliente está à sua disposição, para responder a todas as suas perguntas e ouvir todas as suas sugestões.

Visite o nosso website [www.brandt.com](http://www.brandt.com) onde encontrará nossas mais recentes inovações, bem como informações úteis e complementares.

A **BRANDT** tem o prazer de ajudá-lo todos os dias e espera que aproveite ao máximo a sua aquisição.

<https://brandt.com/>



**Importante: Antes de utilizar o seu aparelho, leia atentamente este guia do utilizador para se familiarizar mais rapidamente com o seu funcionamento.**



<b>1 / AVISOS AO UTILIZADOR .....</b>	<b>4</b>
Instruções de segurança importantes .....	5
LIMPEZA.....	10
UTENSÍLIOS .....	10
Materiais que pode utilizar no forno micro-ondas.....	12
Materiais que deve evitar utilizar no forno micro-ondas.....	13
<b>2 / INSTALAÇÃO.....</b>	<b>14</b>
CONFIGURAR O FORNO.....	14
Instalação e ligação.....	15
<b>3 / UTILIZAR O APARELHO .....</b>	<b>19</b>
1. Configuração do relógio .....	20
2. Cozinhar no micro-ondas .....	20
3. Grelhador ou Combi. Cozinhar .....	21
4. Início rápido.....	21
5. Descongelar por peso .....	22
6. Descongelar por tempo.....	22
7. Temporizador de cozinha .....	22
8. Menu Automático .....	22
9. Cozedura de várias secções.....	23
10. Função de consulta.....	24
11. Função de bloqueio para crianças .....	24
<b>4 / Resolução de problemas.....</b>	<b>25</b>





## PRECAUÇÕES PARA EVITAR A POSSÍVEL EXPOSIÇÃO A ENERGIA DE MICRO-ONDAS EXCESSIVA

- Não tente utilizar este forno com a porta aberta, uma vez que tal poderá resultar na exposição prejudicial a energia de micro-ondas. É importante que não parta ou adultere os bloqueios de segurança.
- Não coloque qualquer objeto entre a face frontal do forno e a porta nem deixe acumular sujidade ou resíduos de produtos de limpeza nas superfícies vedantes.



### AVISO:

Se a porta ou os vedantes da porta estiverem danificados, o forno não deve ser utilizado até ser reparado por um técnico competente.

### ADENDA

— Se o aparelho não for mantido em bom estado de limpeza, a sua superfície pode degradar-se e afetar a vida útil do aparelho, causando uma situação perigosa.

## Especificações

Modelo:	BMG2115X/BMG2115B/BMG2112B
Tensão nominal:	230 V~50 Hz
Potência de entrada nominal (micro-ondas):	1450 W
Potência de saída nominal (micro-ondas):	900 W
Potência de entrada nominal (grelhador):	1000 W
Capacidade do forno:	25 L
Diâmetro do prato giratório:	Ø 315 mm
Dimensões externas:	595X400x388 mm
Peso líquido:	Aprox. 18,5 kg



## INSTRUÇÕES DE SEGURANÇA IMPORTANTES



### AVISO

Para reduzir o risco de incêndio, choque elétrico, ferimentos pessoais ou exposição a energia excessiva do forno micro-ondas ao utilizar o aparelho, siga as precauções básicas, incluindo as seguintes:

- Leia e siga a especificação: "PRECAUÇÕES PARA EVITAR A POSSÍVEL EXPOSIÇÃO A ENERGIA DE MICRO-ONDAS EXCESSIVA".
- O aparelho pode ser utilizado por crianças com 8 anos ou mais e pessoas com capacidades físicas, sensoriais ou mentais reduzidas, ou falta de experiência ou conhecimento, sob supervisão ou se lhes tiverem sido dadas instruções relativas à utilização do aparelho de forma segura e entenderem os perigos envolvidos. As crianças não devem brincar com o aparelho.

A limpeza e a manutenção do utilizador não devem ser feitas por crianças, a não ser que tenham mais de 8 anos e que as realizem sob supervisão. As crianças com menos de 8 anos de idade devem ser mantidas afastadas a menos que sejam continuamente supervisionadas.

- Mantenha o aparelho e o seu cabo fora do alcance de crianças com menos de 8 anos de idade.
- Se o cabo de alimentação estiver danificado, o mesmo deve ser substituído pelo fabricante, respetivo agente de manutenção ou por pessoas com qualificações similares, de modo a evitar perigos. (Para aparelho com acessório do tipo Y)



### AVISO:

Certifique-se de que o aparelho está desligado antes de substituir a lâmpada para evitar a possibilidade de choque elétrico.



## 1 / AVISOS AO UTILIZADOR



### AVISO:

É perigoso para qualquer pessoa que não seja um técnico competente realizar qualquer operação de manutenção ou reparação que envolva a remoção de uma cobertura que proteja contra a exposição à energia de micro-ondas.



### AVISO: Não deve aquecer

líquidos e outros alimentos em recipientes selados, uma vez que são suscetíveis de explodir.

— Ao aquecer alimentos em recipientes de plástico ou papel, esteja atento ao forno devido à possibilidade de ignição.

— Utilize apenas utensílios adequados para utilização em fornos micro-ondas.

— Se for emitido fumo, desligue ou retire o cabo de alimentação do aparelho e mantenha a porta fechada para inibir quaisquer chamas.

— O aquecimento de bebidas no micro-ondas pode resultar na fervura eruptiva tardia, pelo que se deve ter cuidado ao manusear o recipiente.

— Para evitar queimaduras, o conteúdo de biberões e bociões de comida para bebés deve ser mexido ou agitado e a temperatura verificada antes de ser servido.

— Os ovos com casca e ovos cozidos não devem ser aquecidos em fornos micro-ondas, pois podem explodir, mesmo depois de cozinhados.

— O forno deve ser limpo regularmente e todos os resíduos de alimentos devem ser removidos.

— A falta de limpeza do micro-ondas poderá provocar a deterioração da sua superfície, situação que poderá afetar o tempo de vida útil do aparelho e provocar possíveis situações perigosas.

— Utilize apenas a sonda de temperatura recomendada para este forno. (Para fornos com capacidade de usar uma sonda com sensor de temperatura.)

— O forno micro-ondas deve ser utilizado com a porta



## 1 / AVISOS AO UTILIZADOR

decorativa aberta. (para fornos com porta decorativa.)

— Este aparelho destina-se a ser utilizado em aplicações domésticas e similares, tais como:

- áreas da copa de funcionários em lojas, escritórios e outros ambientes de trabalho;
- por clientes em hotéis, motéis e outros ambientes residenciais;
- casa rurais;
- ambientes de alojamento e pequeno-almoço.

— O micro-ondas destina-se a aquecer alimentos e bebidas.

A secagem de alimentos ou peças de roupa e o aquecimento de almofadas de aquecimento, pantufas, esponjas, panos húmidos e semelhantes podem causar ferimentos, a ignição destes produtos ou incêndio.

— Não é permitida a utilização de recipientes metálicos para alimentos e bebidas ao cozinhar com micro-ondas.

— O aparelho não deve ser limpo com dispositivos de limpeza a calor.

— Tenha cuidado para não deslocar o prato giratório quando remover os recipientes do aparelho. (Para aparelhos fixos e incorporados que sejam utilizados a uma altura igual ou superior a 900 mm acima do solo e com pratos giratórios amovíveis. Mas isto não se aplica a aparelhos com porta horizontal inferior articulada.)

— O forno micro-ondas destina-se a ser utilizado embutido.

— Não deve utilizar um dispositivo de limpeza a calor.

— A superfície do compartimento de armazenamento pode ficar quente.



### AVISO:

O aparelho e as peças acessíveis podem aquecer durante a utilização. Evite tocar nos elementos de aquecimento. As crianças com menos de 8 anos de idade devem ser mantidas afastadas a menos que sejam continuamente supervisionadas.



## 1 / AVISOS AO UTILIZADOR

— O aparelho aquece durante a utilização. Evite tocar nos elementos de aquecimento dentro do forno.



### AVISO:

As peças acessíveis podem aquecer durante a utilização. Mantenha as crianças pequenas afastadas.

— O aparelho não deve ser instalado atrás de uma porta decorativa, de modo a evitar sobreaquecimento. (Isto não se aplica a aparelhos com porta decorativa.)



### AVISO:

Quando o aparelho é utilizado no modo combinado, as crianças devem utilizar o forno apenas sob a supervisão de um adulto, devido às temperaturas geradas.

— Não utilize produtos de limpeza abrasivos ou raspadores de metal afiados para limpar o vidro da porta do forno, pois podem arranhar a superfície, o que pode resultar na quebra do vidro.

**LEIA COM ATENÇÃO E  
GUARDE PARA REFERÊNCIA  
FUTURA**



### Para reduzir o risco de danos pessoais **Ligação à terra**



#### PERIGO

Perigo de choque elétrico. Tocar em alguns dos componentes internos pode resultar em graves danos pessoais ou morte. Não desmonte este aparelho.



#### AVISO

Perigo de choque elétrico. A utilização inadequada do sistema de ligação à terra pode originar choques elétricos. Não ligue o aparelho a uma tomada até que esteja devidamente instalado e ligado à terra. Este aparelho deve ter ligação à terra. No caso de curto-circuito elétrico, a ligação à terra reduz o risco de choque elétrico através de um fio de descarga para a corrente elétrica. Este aparelho está equipado com um cabo com ficha de ligação à terra. A ficha deve ser ligada a uma tomada corretamente instalada e com ligação à terra.

Contacte um electricista ou técnico qualificado se não compreender em absoluto as indicações sobre a ligação à terra ou em caso de dúvida sobre a correta ligação à terra do aparelho.

Caso seja necessário utilizar uma extensão, utilize apenas um cabo de extensão com 3 conectores.

1. O micro-ondas inclui um cabo de alimentação curto, para reduzir os riscos de o utilizador ficar preso ou tropeçar num cabo mais comprido.
2. No caso de utilizar um cabo ou cabo de extensão comprido:
  - 1) A classificação elétrica do cabo ou extensão deve ser minimamente aproximada à classificação elétrica do aparelho.
  - 2) O cabo de extensão deve ser de ligação à terra com 3 conectores.



## 1 / AVISOS AO UTILIZADOR

- 3) O cabo comprido deve ser disposto de forma que não fique pendurado sobre o balcão ou sobre a mesa, onde possa ser puxado por crianças ou no qual possa tropeçar inadvertidamente.

### **LIMPEZA**

Desligue o aparelho da fonte de alimentação.

1. Após a utilização, limpe o compartimento do forno com um pano ligeiramente humedecido.
2. Limpe os acessórios com água com sabão pela via normal.
3. A moldura e o vedante da porta e os componentes adjacentes devem ser cuidadosamente limpos com um pano húmido quando estiverem sujos.
4. Não utilize produtos de limpeza abrasivos ou raspadores de metal afiados para limpar o vidro da porta do forno, já que podem arranhar a superfície e partir o vidro.

5. Sugestão de limpeza---Para uma limpeza facilitada das paredes do compartimento com as quais os alimentos podem entrar em contacto: Coloque meio limão numa taça, adicione 300 ml de água e aqueça à potência máxima do micro-ondas durante 10 minutos. Limpe o forno com um pano macio e seco.

### **UTENSÍLIOS**

#### **CUIDADO**

Perigo de ferimentos pessoais  
É perigoso uma pessoa que não um técnico qualificado proceder a qualquer operação de assistência ou reparação, que envolva a remoção de qualquer tampa de proteção contra a exposição à energia das micro-ondas.

Consulte as instruções na secção "Materiais que pode utilizar no forno micro-ondas ou que deve evitar colocar no forno micro-ondas." Pode não ser segura a utilização de determinados utensílios não



metálicos no micro-ondas. Em caso de dúvida, pode testar o utensílio em questão seguindo o procedimento abaixo.

### **Teste de utensílio:**

1. Encha um recipiente adequado para micro-ondas com 1 copo de água fria (250 ml) juntamente com o utensílio em questão.
2. Cozinhe na potência máxima durante 1 minuto.
3. Verifique cuidadosamente a temperatura do utensílio. Se o utensílio vazio estiver quente, não o utilize para cozinhar no micro-ondas.
4. Não exceda o tempo de cozedura de 1 minuto.





## Materiais que pode utilizar no forno micro-ondas

Utensílios	Observações
Prato para altas temperaturas	Siga as instruções do fabricante. A parte inferior do prato para altas temperaturas deve estar, pelo menos, 5 mm acima do prato giratório. O prato giratório pode partir se o utilizar incorretamente.
Loiça	Apenas adequada para o micro-ondas. Siga as instruções do fabricante. Não utilize pratos rachados ou lascados.
Frascos de vidro	Retire sempre a tampa. Utilize apenas para aquecer alimentos até que fiquem quentes. A maioria dos frascos de vidro não são resistentes ao calor e podem partir.
Objetos de vidro	Apenas objetos de vidro resistentes ao calor do forno. Certifique-se de que não possuem acabamentos metálicos. Não utilize pratos rachados ou lascados.
Sacos para micro-ondas	Siga as instruções do fabricante. Não feche com arame de metal. Faça cortes para permitir a saída de vapor.
Copos e pratos de papel	Utilize apenas para cozinhar/aquecer a curto prazo. Não deixe o aparelho sem vigilância durante a cozedura.
Papel de cozinha	Utilize para cobrir alimentos, de forma a reaquecê-los e absorver a gordura. Utilize apenas para períodos curtos de cozedura sob vigilância.
Papel vegetal	Utilize para cobrir, de forma a evitar salpicos, ou envolver os alimentos durante a cozedura a vapor.
Plástico	Apenas adequada para o micro-ondas. Siga as instruções do fabricante. Deve ler-se "Utilização segura no micro-ondas". Alguns recipientes de plástico podem amolecer à medida que os alimentos no seu interior são aquecidos. Os sacos para micro-ondas e sacos hermeticamente fechados devem ser perfurados, conforme indicado na embalagem.
Película aderente	Apenas adequada para o micro-ondas. Utilize para cobrir alimentos durante a cozedura, de forma a protegê-los da desidratação. Não deixe que a película aderente toque nos alimentos.
Termómetros	Apenas adequada para o micro-ondas (termómetros para carne e doces).
Papel encerado	Utilize para cobrir alimentos, de forma a evitar salpicos e protegê-los da desidratação.



## Materiais que deve evitar utilizar no forno micro-ondas

<b>Utensílios</b>	<b>Observações</b>
Recipientes de alumínio	Podem originar a formação de arco elétrico. Transfira os alimentos para um prato de utilização segura no micro-ondas.
Embalagens com pega de metal	Podem originar a formação de arco elétrico. Transfira os alimentos para um prato de utilização segura no micro-ondas.
Utensílios de metal ou com elementos metálicos	O metal protege os alimentos da energia de micro-ondas. Os acabamentos metálicos podem originar a formação de arco elétrico.
Arames de metal	Podem originar a formação de arco elétrico e provocar um incêndio no forno.
Sacos de papel	Podem provocar um incêndio no forno.
Espuma plástica	A espuma plástica pode derreter ou contaminar o líquido no seu interior quando exposta a temperaturas elevadas.
Madeira	Quando utilizada no forno micro-ondas, a madeira irá secar e poderá lascar ou rachar.



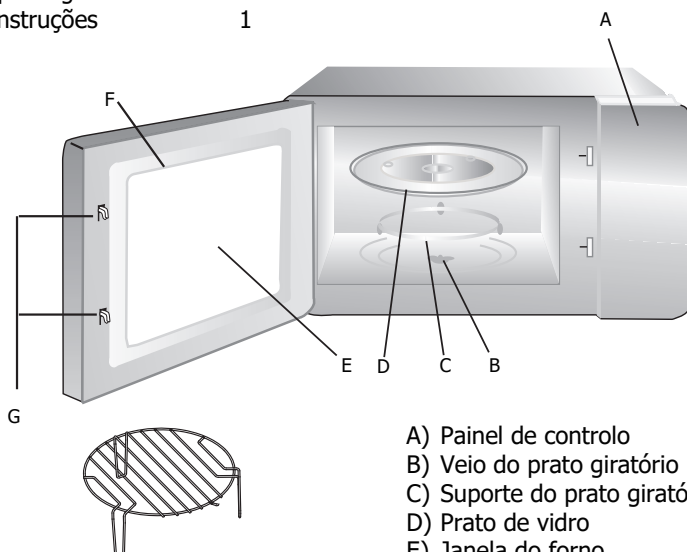
## 2 / INSTALAÇÃO

### CONFIGURAR O FORNO

Peças e acessórios do forno

Retire o forno e todos os materiais da embalagem e do compartimento do forno. O forno inclui os seguintes acessórios:

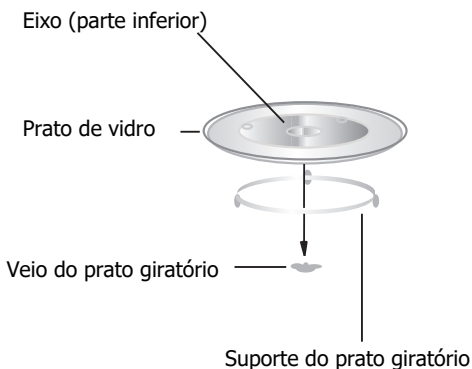
Prato de vidro	1
Suporte do prato giratório	1
Manual de instruções	1



- A) Painel de controlo
- B) Veio do prato giratório
- C) Suporte do prato giratório
- D) Prato de vidro
- E) Janela do forno
- F) Estrutura da porta
- G) Sistema de bloqueio de segurança

Grelha (não pode ser utilizada na função e micro-ondas e deve ser colocada no prato de vidro)

### Instalação do prato giratório



- a. Nunca coloque a bandeja de vidro ao contrário. O movimento do prato de vidro nunca deve estar limitado.
- b. O prato de vidro e o suporte do prato giratório devem estar sempre devidamente instalados durante a utilização do aparelho.
- c. Todos os alimentos e recipientes são sempre colocados sobre o prato de vidro.
- d. Se o prato de vidro ou o suporte do prato giratório racharem ou partirem, contacte o centro de apoio ao cliente autorizado mais próximo.



## 2 / INSTALAÇÃO

### Instalação e ligação

1. Este aparelho destina-se apenas ao uso doméstico.
2. Este forno destina-se apenas ao uso embutido. Não se destina ao uso no balcão ou dentro de um armário.
3. Siga as instruções especiais de instalação.
4. O aparelho pode ser instalado num armário de parede com 60 cm de largura.
5. O aparelho possui uma ficha e deve ser ligado apenas a uma tomada devidamente instalada com ligação à terra.
6. A tensão da rede deve corresponder à tensão indicada na placa de características.
7. A tomada deve ser instalada e o cabo de ligação deve ser substituído apenas por um electricista qualificado. Se a ficha deixar de estar acessível após a instalação, um dispositivo de desconexão de todos os polos deve estar presente no lado da instalação com uma distância de contacto de pelo menos 3 mm.
8. Não devem ser utilizados adaptadores, tiras multidireccionais e cabos de extensão. A sobrecarga pode resultar em risco de incêndio.

**A superfície acessível pode aquecer durante a utilização.**



### Instruções de instalação

Leia atentamente o manual antes da instalação



Observe  
Ligação elétrica

O forno possui uma ficha e deve ser ligado apenas a uma tomada devidamente instalada com ligação à terra. A tomada deve ser instalada e o cabo de ligação deve ser substituído apenas por um electricista qualificado e de acordo com os regulamentos aplicáveis. Se a ficha deixar de estar acessível após a instalação, um seccionador de todos os polos deve estar presente no lado da instalação com uma distância de contacto de pelo menos 3 mm.




O armário para instalação não deve ter uma parede traseira atrás do aparelho. Deve ser mantida uma distância entre a parede e a base da unidade acima. A distância específica pode ser referenciada pelos diagramas. Altura mínima de instalação: 85 cm. Não cubra as aberturas de ventilação e os orifícios de sucção.


Nota:

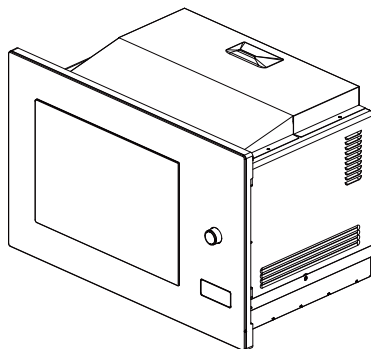
Não prenda nem dobre o cabo de alimentação.



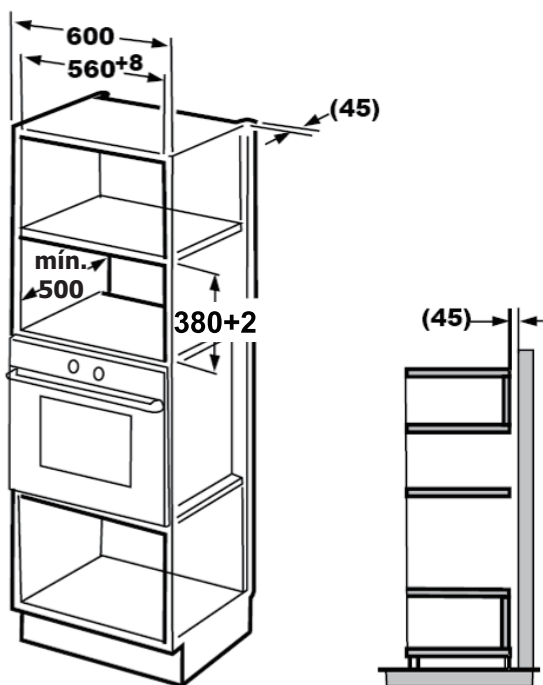
## 2 / INSTALAÇÃO

-  Parafuso A
-  Parafuso B
-  Placa de montagem

  
Tampa plástica dos  
componentes externos



### A. Móveis embutidos

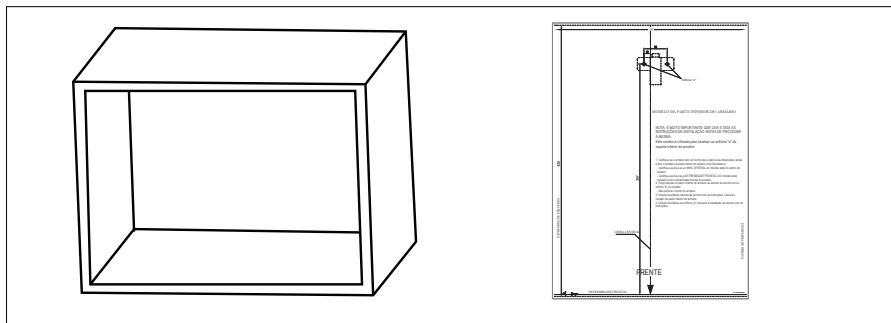




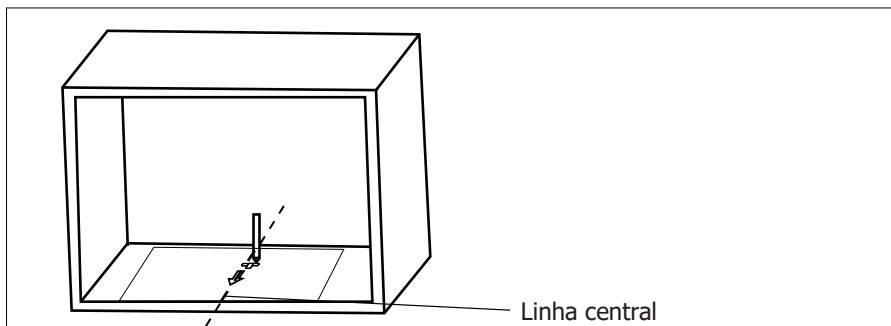
## 2 / INSTALAÇÃO

### B. Preparar o armário

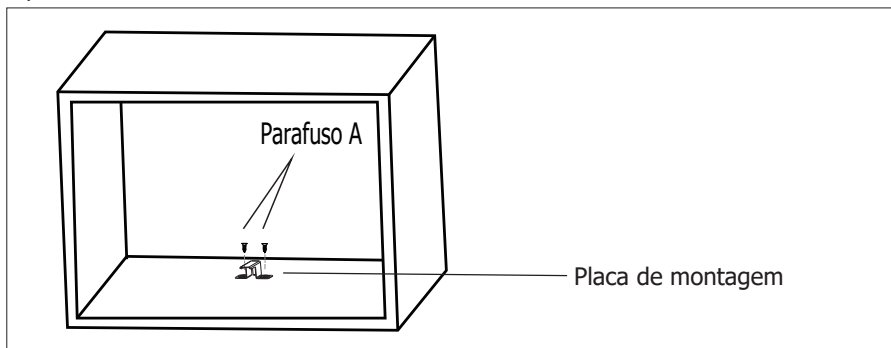
1. Leia as instruções no MODELO DO ARMÁRIO INFERIOR, coloque o modelo no plano inferior do armário.



2. Faça as marcas no plano inferior do armário de acordo com as marcas "a" do modelo.



3. Remova o modelo do armário inferior e fixe a placa de montagem com o parafuso A.



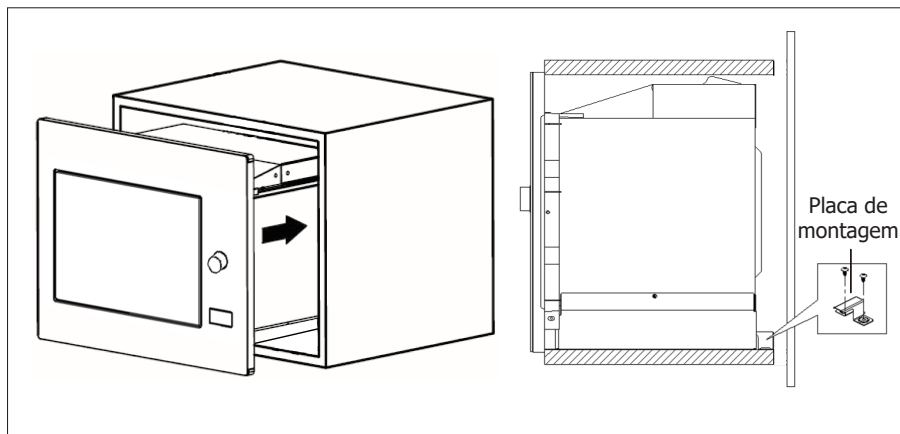


## 2 / INSTALAÇÃO

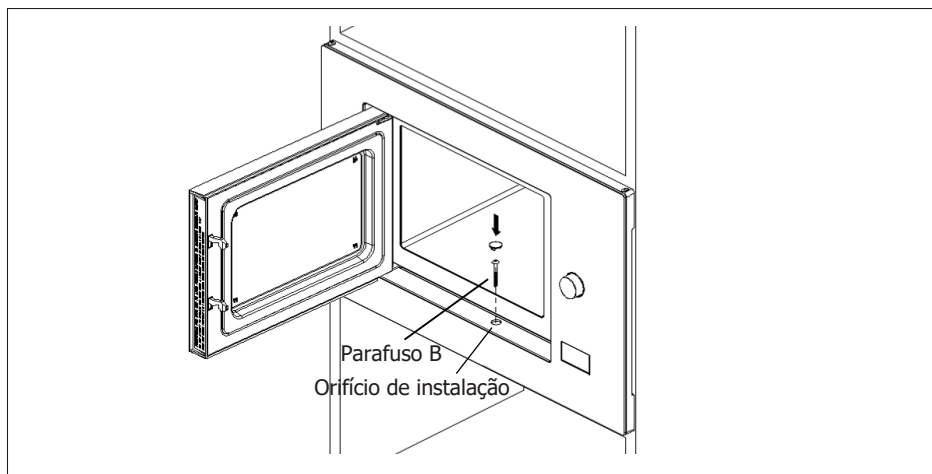
### C.Instale o forno

#### 4. Instale o forno no armário

- 1) Certifique-se de que a parte traseira do forno está travada pela placa de montagem.
- 2) Não prenda ou dobre o cabo de alimentação.

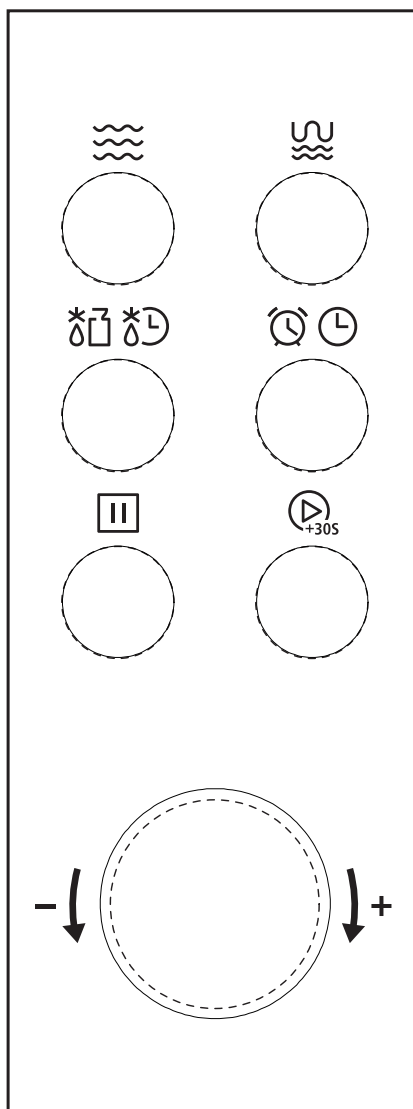





- #### 5. Abra a porta, fixe o forno ao armário com o parafuso B , no orifício de instalação.
- Em seguida, fixe a tampa plástica dos componentes externos no orifício de instalação.





### 3 / UTILIZAR O APARELHO



	Micro-ondas
	Grelhador/Combi.
	Descongelação por peso/tempo
	Temporizador/Relógio de cozinha
	Parar/Limpar
	Iniciar/+30 s/Confirmar





## 3 / UTILIZAR O APARELHO

### Instruções de funcionamento

#### 1. Configuração do relógio

Quando o forno micro-ondas recebe eletricidade, o ecrã exibirá "0:00" e o aviso sonoro soará uma vez.

- Pressione "Temporizador/Relógio de cozinha" duas vezes para selecionar a função do relógio, os algarismos das horas ficam intermitentes.
- Rode "👉" para ajustar os números das horas, o tempo de entrada deve estar entre 0 e 23.
- Pressione "Temporizador/Relógio de cozinha", os algarismos dos minutos ficam intermitentes.
- Rode "👉" para ajustar os algarismos dos minutos, o tempo de entrada deve estar entre 0 e 59.
- Pressione "Temporizador/Relógio de cozinha" para finalizar a definição do relógio. ":" ficará intermitente e a hora acenderá.

Nota:

- 1) Se o relógio não estiver definido, não funcionará quando ligado.
- 2) Durante o processo de definição do relógio, se pressionar "Parar/Limpar", o forno voltará ao estado anterior automaticamente.

#### 2. Cozinhar no micro-ondas

- Pressione "Micro-ondas" uma vez, o ecrã exibirá "P100".
- Pressione "Micro-ondas" repetidamente ou rode "👉" para escolher a potência desejada e "P100", "P80", "P50", "P30", "P10" será exibido para cada pressão.
- Em seguida, pressione "Iniciar/+30 s/Confirmar" para confirmar e rode "👉" para definir o tempo de cozedura de 0:05 a 95:00.
- Pressione "Iniciar/+30 s/Confirmar" novamente para iniciar a cozedura. Exemplo: Se quiser utilizar 80% de potência de micro-ondas para cozinhar durante 20 minutos, pode utilizar o forno seguindo estes passos.
- Pressione "Micro-ondas" uma vez, o ecrã exibirá "P100".
- Pressione "Micro-ondas" novamente ou rode "👉" para escolher 80% da potência de micro-ondas.
- Pressione "Iniciar/+30 s/Confirmar" para confirmar e o ecrã exibe "P80".
- Rode "👉" para ajustar o tempo de cozedura até que o forno exiba "20:00".
- Pressione "Iniciar/+30 s/Confirmar" para iniciar a cozedura.

Nota:



As quantidades dos passos para o tempo de ajuste do interruptor de codificação são as seguintes:

0---1 min	: 5 segundos
1---5 min	: 10 segundos
5---10 min	: 30 segundos
10---30 min	: 1 minuto
30---95 min	: 5 minutos





## 3 / UTILIZAR O APARELHO

### 3. Grelhador ou Combi. Combinada

- Pressione "Grelhador/Combi." uma vez, o ecrã exibe "G".
- Pressione "Grelhador/Combi." repetidamente ou rode "  " para escolher a potência desejada e "G", "C-1" ou "C-2" será exibido para cada pressão.
- Em seguida, pressione "Iniciar/+30 s/Confirmar" para confirmar e rode "  " para definir o tempo de cozedura de 0:05 a 95:00.
- Pressione "Iniciar/+30 s/Confirmar" novamente para iniciar a cozedura.

Exemplo: Se quiser utilizar 55% de potência de micro-ondas e 45% de potência de grelhador (C-1) para cozinhar durante 10 minutos, pode utilizar o forno seguindo estes passos.


- Pressione "Grelhador/Combi." uma vez, o ecrã exibe "G".
- Pressione "Grelhador/Combi." repetidamente ou rode "  " para escolher o modo combi. 1.
- Pressione "Iniciar/+30 s/Confirmar" para confirmar e o ecrã exibe "C-1".
- Rode "  " para ajustar o tempo de cozedura até que o forno exiba "10:00".
- Pressione "Iniciar/+30 s/Confirmar" para iniciar a cozedura.

Nota:

Se passar metade do tempo do grelhador, o forno emite dois avisos sonoros. É normal. Para grelhar melhor os alimentos, deve virá-los, fechar a porta e depois pressionar "Iniciar/+30 s/Confirmar" para continuar a cozinhar. Se não fizer nada, o forno continuará a funcionar.

"Grelhador/Combi." Ordem	Exibição de instruções do painel	Potência do micro-ondas	Potência do grelhador
1	G	0%	100%
2	C-1	55%	45%
3	C-2	36%	64%

### 4. Início rápido

- No estado de espera, pressione "Iniciar/+30 s/Confirmar" para iniciar 30 segundos de cozedura com 100% de potência, cada pressão do botão aumentará o tempo de cozedura em 30 segundos até 95 minutos.
- No estado de micro-ondas, grelhador, cozedura combinada ou descongelação por tempo, cada pressão do botão "Iniciar/+30 s/Confirmar" pode aumentar o tempo de cozedura em 30 segundos.
- No estado de espera, rode "  " para a esquerda para definir o tempo de cozedura com 100% de potência de micro-ondas e pressione "Iniciar/+30 s/Confirmar" para começar a cozinhar.



## 3 / UTILIZAR O APARELHO

### 5. Descongelar por peso

- Pressione "Descongelação por peso/tempo" uma vez e o forno exibirá "dEF1".
- Rode "👤" para selecionar o peso dos alimentos entre 100 g e 2000 g.
- Pressione "Iniciar/+30 s/Confirmar" para começar a descongelar.

### 6. Descongelar por tempo

- Pressione "Descongelação por peso/tempo" duas vezes e o forno exibirá "dEF2".
- Rode "👤" para selecionar o tempo de descongelação. O tempo MÁX é 95 minutos.
- Pressione "Iniciar/+30 s/Confirmar" para começar a descongelar. A potência de descongelação é P30 e não pode ser alterada.

### 7. Temporizador

- Pressione "Temporizador/Relógio de cozinha" uma vez. O ecrã exibirá 00:00.
- Rode "👤" para introduzir o tempo correto. (O tempo de cozedura máximo é 95 minutos.)
- Pressione "Iniciar/+30 s/Confirmar" para confirmar a configuração.
- Quando atingir o tempo de cozedura, o aviso sonoro soará 5 vezes. Se o relógio tiver sido configurado (sistema de 24 horas), o ecrã exibirá a hora atual.

Nota: O temporizador de cozinha é diferente do sistema de 24 horas. Trata-se de um temporizador.

### 8. Menu automático

- Rode "👤" para a direita para escolher o menu e "A-1" a "A-8" será exibido.
- Pressione "Iniciar/+30 s/Confirmar" para confirmar.
- Rode "👤" para escolher o peso padrão como o gráfico do menu.
- Pressione "Iniciar/+30 s/Confirmar" para iniciar a cozedura.

Exemplo: Se pretender utilizar o "Menu Automático" para cozinhar peixe de 350 g.

- Rode "👤" para a direita até que "A-6" seja exibido.
- Pressione "Iniciar/+30 s/Confirmar" para confirmar.
- Rode "👤" para selecionar o peso do peixe até que "350" seja exibido.
- Pressione "Iniciar/+30 s/Confirmar" para iniciar a cozedura.



## 3 / UTILIZAR O APARELHO

### O gráfico do menu:

Menu	Peso	Ecrã
A-1 Pizza	200 g	200
	400 g	400
A-2 Carne	250 g	250
	350 g	350
	450 g	450
A-3 Vegetais	200 g	200
	300 g	300
	400 g	400
A-4 Massa	50 g (com 450 ml de água fria)	50
	100 g (com 800 ml de água fria)	100
A-5 Batata	200 g	200
	400 g	400
	600 g	600
A-6 Peixe	250 g	250
	350 g	350
	450 g	450
A-7 Bebidas	1 copo (120 ml)	1
	2 copos (240 ml)	2
	3 copos (360 ml)	3
A-8 Pipocas	50 g	50
	100 g	100

### 9. Cozedura de várias secções




Podem ser definidas no máximo 2 secções para cozinhar. Na cozedura de várias secções, se uma secção estiver a descongelar, a descongelação deve ser colocada na primeira secção.

Exemplo: Se pretender descongelar alimentos durante 5 minutos e depois cozinhar com 80% de potência de micro-ondas durante 7 minutos, utilize da seguinte forma:

- Pressione "Descongelação por peso/tempo" duas vezes e o forno exibirá "dEF2".




## 3 / UTILIZAR O APARELHO

- Rode "  " para seleccionar o tempo de descongelação até que "5:00" seja exibido.
- Pressione "Micro-ondas" uma vez, o ecrã exibirá "P100".
- Pressione "Micro-ondas" novamente ou rode "  " para escolher 80% da potência de micro-ondas.
- Pressione "Iniciar/+30 s/Confirmar" para confirmar e o ecrã exhibe "P80".
- Rode "  " para ajustar o tempo de cozedura até o forno exhibir "7:00".
- Pressione "Iniciar/+30 s/Confirmar" para começar a cozinhar e o aviso sonoro soará uma vez para a primeira secção. O tempo de descongelação é decrescente. O aviso sonoro soará novamente ao entrar na segunda cozedura. Quando a cozedura termina, o aviso sonoro soa cinco vezes.

### 10. Função de consulta

- Nos estados de micro-ondas, grelhador e cozedura combinada, pressione "Micro-ondas", a potência atual será exibida durante 3 segundos. Passados 3 segundos, o forno voltará ao estado anterior.
- No estado de cozedura, pressione "Temporizador/Relógio de cozinha" para consultar o tempo e o tempo será exibido durante 3 segundos.

### 11. Função de bloqueio para crianças

Bloquear: No estado de espera, pressione "Parar/Limpar" durante 3 segundos. Será emitido um aviso sonoro prolongado indicando a entrada no estado de bloqueio infantil.  acenderá e a hora atual será exibida, caso tenha sido definida. Caso contrário, o ecrã exibirá **⏏**.

Desbloquear: No estado de bloqueio, pressione "Parar/Limpar" durante 3 segundos. Será emitido um aviso sonoro longo que indica que o bloqueio foi libertado.



## 4 / Resolução de problemas

Normal	
O forno micro-ondas interfere com a receção da televisão	A receção radiofónica e televisiva poderá sofrer interferências quando o micro-ondas está a ser utilizado. É semelhante à interferência de pequenos eletrodomésticos, como batedeiras, aspiradores e ventoinhas elétricas. É normal.
Luz do forno fraca	Ao cozinhar no micro-ondas a uma baixa potência, a luz do forno poderá tornar-se menos forte. É normal.
Acumulação de vapor na porta; saída de ar quente pelas aberturas de ventilação	Ao cozinhar, os alimentos podem libertar vapor. Grande parte sairá pelas aberturas de ventilação. Mas uma porção poderá acumular-se num ponto mais fresco, como a porta do forno. É normal.
O forno entrou acidentalmente em funcionamento sem alimentos no interior.	É proibido colocar a unidade em funcionamento sem alimentos no interior. É muito perigoso.

Problema	Causa possível	Solução
Não é possível iniciar o forno.	1. O cabo de alimentação não está bem ligado.	Desligue o cabo. Volte a ligar passados 10 segundos.
	2. Fusível queimado ou o disjuntor dispara.	Substitua o fusível ou reinicie o disjuntor (reparado por técnicos profissionais ou pela nossa empresa)
	3. Problemas com a tomada.	Teste a tomada com outros aparelhos elétricos.
O forno não aquece.	4. Porta mal fechada.	Feche bem a porta.



De acordo com a diretiva relativa à eliminação de resíduos de equipamentos elétricos e eletrónicos (REEE), estes resíduos devem ser recolhidos e tratados separadamente. Se, em algum momento futuro, precisar de eliminar este produto, NÃO o faça juntamente com o lixo doméstico. Envie este produto para pontos de recolha de REEE, quando disponíveis.







FR

PT

IT

DE

EL

CS

PL

SK

HU

DA

SV

FI

NO

NL

HE

RU

EN

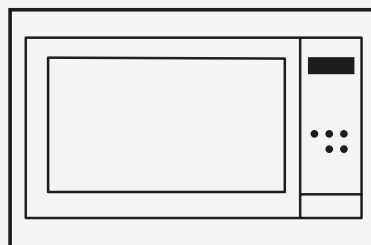
ES

# Brandt



ISTRUZIONI PER L'UTENTE IT

FORNO A MICROONDE



BMG2115X/BMG2115B/BMG2112B



Gentile cliente,

Hai appena acquistato un prodotto **BRANDT** e desideriamo ringraziarti.

Abbiamo progettato e realizzato questo prodotto pensando a te, al tuo stile di vita e alle tue esigenze per far sì che soddisfi le tue aspettative. Abbiamo dedicato il nostro know-how, il nostro spirito innovativo e la passione che ci guida da oltre 60 anni.

Per garantire che i nostri prodotti soddisfino le tue esigenze nel miglior modo possibile, il nostro reparto di Relazioni con i Clienti è a tua disposizione, per rispondere a tutte le tue domande e per ascoltare i tuoi suggerimenti.

Visita il nostro sito web **[www.brandt.com](http://www.brandt.com)** dove troverai le nostre ultime innovazioni oltre a informazioni utili e complementari.

**BRANDT** è lieto di assisterti ogni giorno e spera che tu possa ottenere il massimo dal tuo acquisto.

<https://brandt.com/>



**Importante: Prima di utilizzare l'apparecchio, leggere attentamente questa guida utente per conoscere più rapidamente il suo funzionamento.**



<b>1 / AVVISI PER L'UTENTE .....</b>	<b>4</b>
IMPORTANTI ISTRUZIONI DI SICUREZZA .....	5
PULIZIA.....	10
UTENSILI .....	10
Materiali utilizzabili nel forno a microonde .....	12
Materiali da evitare nel forno a microonde.....	13
<b>2 / INSTALLAZIONE .....</b>	<b>14</b>
CONFIGURAZIONE DEL FORNO.....	14
Installazione e collegamento .....	15
<b>3 / UTILIZZO DELL'APPARECCHIO.....</b>	<b>19</b>
1. Impostazione dell'orologio.....	20
2. Cottura a microonde.....	20
3. Grill o Combi. Cottura .....	21
4. Avvio rapido.....	21
5. Scongelamento a peso.....	22
6. Scongelamento a tempo .....	22
7. Timer .....	22
8. Menu automatico.....	22
9. Cottura multisezione.....	23
10. Funzione di richiesta .....	24
11. Funzione di blocco per bambini.....	24
<b>4 / Risoluzione dei problemi .....</b>	<b>25</b>



## PRECAUZIONI PER EVITARE POSSIBILI ESPOSIZIONI A ECCESSIVA ENERGIA A MICROONDE

— Non tentare di azionare questo forno con lo sportello aperto, poiché ciò può comportare un'esposizione dannosa all'energia a microonde. È importante non rompere o manomettere gli interblocchi di sicurezza.

— Non posizionare alcun oggetto tra la parte frontale del forno e lo sportello, e non lasciare che sporco o residui di detergente si accumulino sulle superfici delle guarnizioni.



### AVVERTENZA:

Se lo sportello o le sue guarnizioni sono danneggiate, il forno non deve essere messo in funzione fino a quando non è stato riparato da una persona competente.

### ADDENDUM

— Se l'apparecchio non viene mantenuto in buono stato di pulizia, la sua superficie può degradarsi, compromettere la durata dell'apparecchio e causare una situazione di pericolo.

## Specifiche

Modello:	BMG2115X/BMG2115B/BMG2112B
Tensione nominale:	230V~50Hz
Potenza in ingresso nominale (microonde):	1450W
Potenza di uscita nominale (microonde):	900W
Potenza in ingresso nominale (grill):	1000W
Capacità del forno:	25L
Diametro del piatto girevole:	Ø 315 mm
Dimensioni esterne:	595x400x388mm
Peso netto:	18,5 kg circa



## ISTRUZIONI DI SICUREZZA IMPORTANTI



### AVVERTENZA

Per ridurre il rischio di incendi, scosse elettriche, lesioni alle persone o esposizione a un'eccessiva energia del forno a microonde durante l'utilizzo dell'apparecchio, seguire le precauzioni di base, comprese le seguenti:

- Leggere e rispettare quanto segue: "PRECAUZIONI PER EVITARE POSSIBILI ESPOSIZIONI AD ECCESSIVA ENERGIA A MICROONDE".
- Questo apparecchio può essere utilizzato da bambini di età pari o superiore a 8 anni e da persone con ridotte capacità fisiche, sensoriali o mentali o prive di esperienza e conoscenza se sono state seguite o istruite sull'uso dell'apparecchio in modo sicuro e se hanno compreso i rischi coinvolti. I bambini non devono giocare con l'apparecchio.

Pulizia e manutenzione da parte dell'utente non devono essere effettuate da bambini, a meno che non abbiano età superiore a 8 anni e siano sorvegliati. I bambini di età inferiore a 8 anni devono essere tenuti lontani, a meno che non siano continuamente sorvegliati.

- Tenere l'apparecchio e il relativo cavo fuori dalla portata dei bambini di età inferiore agli 8 anni.

- Se il cavo di alimentazione è danneggiato, deve essere sostituito dal produttore, da un centro di assistenza o da persone qualificate per evitare rischi. (Per apparecchi con attacco di tipo Y)



### AVVERTENZA:

Assicurarsi che l'apparecchio sia spento prima di sostituire la lampadina per evitare il rischio di scosse elettriche.



**AVVERTENZA:**

È pericoloso per chiunque non sia una persona competente eseguire qualsiasi operazione di servizio o riparazione che comporti la rimozione di una copertura che fornisce protezione contro l'esposizione all'energia delle microonde.



**AVVERTENZA:** Liquidi

e altri alimenti non devono essere riscaldati in contenitori sigillati poiché possono esplodere.

— Quando si riscaldano cibi in contenitori di plastica, tenere d'occhio il forno per possibili fiamme.

— Utilizzare solo utensili idonei all'uso nei forni a microonde.

— In caso di fumo, spegnere o scollegare l'apparecchio e tenere lo sportello chiuso per soffocare eventuali fiamme.

— Il riscaldamento a microonde delle bevande può causare un'ebollizione ritardata, prestare attenzione quando si maneggia il contenitore.

— Il contenuto dei biberon e dei vasetti di omogeneizzati deve essere mescolato o agitato e la temperatura controllata prima del consumo, al fine di evitare ustioni.

— Le uova con il guscio e le uova sode intere non devono essere riscaldate nei forni a microonde poiché potrebbero esplodere, anche al termine del riscaldamento.

— Il forno deve essere pulito regolarmente ed eventuali depositi di cibo devono essere rimossi.

— Il mancato mantenimento del forno in condizioni di pulizia può causare un deterioramento della superficie che potrebbe influire negativamente sulla durata dell'apparecchio, ed eventualmente creare una situazione di pericolo.

— Utilizzare solo la sonda di temperatura consigliata per questo forno (per i forni dotati della funzione di utilizzo di una sonda di rilevamento della temperatura).



## 1 / AVVISI ALL'UTENTE

— Il forno a microonde deve essere azionato con lo sportello decorativo aperto. (per forni con sportello decorativo.)

— Questo apparecchio è destinato all'uso in applicazioni domestiche e simili come:

- aree cucina per il personale in negozi, uffici e altri ambienti di lavoro;
- da clienti in hotel, motel e altri ambienti di tipo residenziale;
- agriturismi;
- ambienti di tipo bed and breakfast.

— Il forno a microonde è destinato al riscaldamento di cibi e bevande. L'asciugatura di alimenti o indumenti e il riscaldamento di piastre riscaldanti, pantofole, spugne, panni umidi e simili possono comportare il rischio di lesioni, fiammate o incendi.

— Non sono ammessi contenitori metallici per alimenti e bevande durante la cottura a microonde.

— L'apparecchio non deve essere pulito con un pulitore a vapore.

— Prestare attenzione a non spostare il piatto girevole durante la rimozione dei contenitori dall'apparecchio. (Per apparecchi fissi e apparecchi da incasso utilizzati a un'altezza uguale o superiore a 900 mm da terra e con piatti girevoli staccabili. Non applicabile agli apparecchi con sportello incernierato inferiore orizzontale).

— Il forno a microonde è destinato all'uso da incasso.

— Non utilizzare il pulitore a vapore.

— La superficie di un cassetto può surriscaldarsi.



### AVVERTENZA:

L'apparecchio e le sue parti accessibili diventano caldi durante l'uso. È necessario prestare attenzione per evitare di toccare gli elementi riscaldanti. I bambini di età inferiore a 8 anni devono essere tenuti lontani, a meno che non siano continuamente sorvegliati.





— Durante l'uso l'apparecchio si scalda. È necessario prestare attenzione per evitare di toccare gli elementi riscaldanti all'interno del forno.



**AVVERTENZA:**

Le parti accessibili possono diventare calde durante l'uso. I bambini piccoli devono essere tenuti distante.

— L'apparecchio non deve essere installato dietro una porta decorativa per evitare il surriscaldamento. (Non applicabile agli apparecchi con sportello decorativo).



**AVVERTENZA:**

Quando l'apparecchio viene utilizzato in modalità combinata, i bambini devono utilizzare il forno solo sotto la supervisione di un adulto a causa delle temperature generate.

– Non utilizzare detergenti abrasivi aggressivi o raschietti metallici affilati per pulire il vetro dello sportello del forno, poiché possono graffiare la superficie e provocare la rottura del vetro.

**LEGGERE ATTENTAMENTE  
E CONSERVARE PER  
RIFERIMENTO FUTURO**



## Per ridurre il rischio di lesioni a persone collegare l'impianto alla messa a terra



### PERICOLO

Pericolo di scossa elettrica. Il contatto con alcuni dei componenti interni può causare lesioni personali gravi o mortali. Non smontare l'apparecchio.



### AVVERTENZA

Pericolo di scosse elettriche. L'uso improprio della messa a terra può provocare scosse elettriche. Non collegare a una presa fino a quando l'elettrodomestico non è correttamente installato e messo a terra. Questo apparecchio dev'essere collegato alla messa a terra. In caso di cortocircuito, la messa a terra riduce il rischio di scosse elettriche fornendo una via di fuga per la corrente elettrica. Questo apparecchio è dotato di un cavo con un filo di messa a terra e una spina con messa a terra. La spina dev'essere inserita in una presa correttamente installata e collegata a terra.

Consultare un elettricista qualificato o un tecnico di assistenza se le istruzioni per la messa a terra non sono completamente comprese o se non si è sicuri che l'apparecchio sia correttamente collegato a terra.

Se è necessario utilizzare una prolunga, utilizzare solo una prolunga a 3 fili.

1. Viene fornito un cavo di alimentazione corto per ridurre i rischi derivanti dal rimanere impigliati o inciampare su un cavo più lungo.
2. Se si utilizza un cavo lungo o una prolunga:
  - 1) La potenza elettrica indicata del set di cavi o della prolunga deve essere almeno pari alla potenza elettrica dell'apparecchio.
  - 2) La prolunga deve essere a 3 fili con messa a terra.



- 3) Il cavo lungo deve essere sistemato in modo tale da non passare lungo il piano di lavoro o del tavolo, dove può essere tirato dai bambini o causare inciampi.

### **PULIZIA**

Assicurarsi di scollegare l'apparecchio dalla rete elettrica.

1. Pulire l'interno del forno dopo l'uso con un panno leggermente umido.
2. Pulire gli accessori come sempre, con acqua saponata.
3. Il telaio dello sportello, la guarnizione e le parti adiacenti devono essere pulite accuratamente con un panno umido quando sono sporche.
4. Non utilizzare detergenti abrasivi aggressivi o raschietti metallici affilati per pulire il vetro dello sportello del forno, poiché possono graffiare la superficie e provocare la rottura del vetro.

5. Consiglio per la pulizia---  
Per una più facile pulizia delle pareti dell'interno del forno che possono entrare in contatto con il cibo: Mettere mezzo limone in una ciotola, aggiungere 300 ml di acqua e scaldare al 100% della potenza per 10 minuti. Asciugare il forno con un panno morbido e asciutto.

### **UTENSILI**

#### **ATTENZIONE**

Pericolo di lesioni personali  
È pericoloso per chiunque non sia una persona competente eseguire qualsiasi operazione di servizio o riparazione che comporti la rimozione di una copertura che fornisce protezione contro l'esposizione all'energia a microonde.



Vedere le istruzioni su "Materiali da utilizzare ed evitare nel forno a microonde". Alcuni utensili non metallici potrebbero non essere adatti per l'utilizzo nel microonde. In caso di dubbio, è possibile testare l'utensile in questione seguendo la procedura seguente.

### **Test degli utensili:**

1. Riempire un contenitore adatto al microonde con 1 tazza di acqua fredda (250 ml) insieme all'utensile in questione.
2. Cuocere alla massima potenza per 1 minuto.
3. Toccare con cautela l'utensile. Se l'utensile vuoto è caldo, non utilizzarlo per la cottura a microonde.
4. Non superare 1 minuto di cottura.



## Materiali che si possono utilizzare nel forno a microonde

Utensili	Osservazioni
Piatto per dorare	Seguire le istruzioni del produttore. Il fondo della pirofila deve essere almeno 5 mm sopra il piatto girevole. Un uso errato può causare la rottura del piatto girevole.
Stoviglie	Solo se utilizzabile nel microonde. Seguire le istruzioni del produttore. Non utilizzare piatti crepati o scheggiati.
Vasetti di vetro	Rimuovere sempre il coperchio. Utilizzare solo per riscaldare il cibo fino a quando non diventa tiepido. La maggior parte dei barattoli di vetro non è resistente al calore e potrebbe rompersi.
Oggetti in vetro	Solo vetri da forno resistenti al calore. Assicurarsi che non ci siano finiture metalliche. Non utilizzare piatti crepati o scheggiati.
Sacchetti per la cottura in forno	Seguire le istruzioni del produttore. Non chiudere con fascetta metallica. Praticare delle fessure per permettere al vapore di fuoriuscire.
Piatti e bicchieri di carta	Utilizzare solo per la cottura/riscaldamento a breve termine. Non lasciare il forno incustodito durante la cottura.
Tovaglioli di carta	Utilizzare per coprire il cibo per riscaldare e assorbire il grasso. Utilizzare con supervisione solo per una cottura a breve termine.
Carta da forno	Utilizzare come copertura per evitare schizzi o come involucro per la cottura a vapore.
Plastica	Solo se utilizzabile nel microonde. Seguire le istruzioni del produttore. Dovrebbe essere etichettato come "Microwave Safe". Alcuni contenitori di plastica si ammorbidiscono, poiché il cibo all'interno diventa caldo. I "sacchetti per bollitura" e i sacchetti di plastica ben chiusi devono essere tagliati, forati o ventilati come indicato dalla confezione.
Involucro di plastica	Solo se utilizzabile nel microonde. Utilizzare per coprire il cibo durante la cottura per trattenere l'umidità. Non lasciare che l'involucro di plastica tocchi il cibo.
Termometri	Adatti all'utilizzo in microonde (termometri per carne e caramelle).
Carta cerata	Utilizzare come copertura per evitare schizzi e trattenere l'umidità.



## Materiali da evitare nel forno a microonde

Utensili	Osservazioni
Vassoio in alluminio	Può causare archi elettrici. Spostare il cibo in un piatto adatto al microonde.
Cartone per alimenti con manico in metallo	Può causare archi elettrici. Spostare il cibo in un piatto adatto al microonde.
Utensili in metallo o rifiniti in metallo	Il metallo protegge il cibo dall'energia delle microonde. Il rivestimento in metallo può causare archi elettrici.
Fascette di metallo	Può provocare archi elettrici e provocare un incendio nel forno.
Sacchetti di carta	Può provocare un incendio nel forno.
Schiuma di plastica	La schiuma di plastica può fondere o contaminare il liquido all'interno se esposta a temperature elevate.
Legno	Il legno si secca quando viene utilizzato nel forno a microonde e potrebbe rompersi o creparsi.



## 2 / INSTALLAZIONE

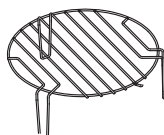
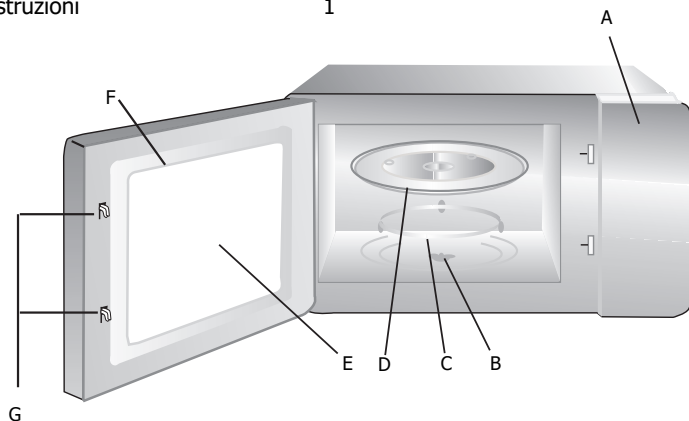
### INSTALLAZIONE DEL FORNO

Nomi dei componenti del forno e degli accessori

Rimuovere il forno e tutti i materiali dalla scatola e dall'interno del forno.

Il forno viene fornito con i seguenti accessori:

Vassoio in vetro	1
Blocco dell'anello del piatto girevole	1
Manuale di istruzioni	1



- A) Pannello di controllo
- B) Albero del piatto girevole
- C) Blocco dell'anello del piatto
- D) Vassoio in vetro
- E) Finestra di osservazione
- F) Blocco dello sportello
- G) Sistema di interblocco di sicurezza

Grill (non può essere utilizzata in funzione microonde e deve essere posizionata sul vassoio di vetro)

### Installazione piatto girevole

Mozzo (parte inferiore)



- a. Non capovolgere mai il vassoio di vetro. Il vassoio di vetro non deve mai essere limitato nei movimenti.
- b. Durante la cottura devono essere sempre utilizzati sia il vassoio in vetro che l'anello del piatto girevole.
- c. Tutti gli alimenti e i contenitori degli alimenti devono essere sempre posizionati sul vassoio di vetro per la cottura.
- d. Se il vassoio in vetro o il gruppo dell'anello del piatto girevole si rompono o si crepano, contattare il centro di assistenza autorizzato più vicino.



## 2 / INSTALLAZIONE

### Installazione e collegamento

1. Questo apparecchio è destinato esclusivamente all'uso domestico.
2. Questo forno è destinato esclusivamente all'uso su piano di lavoro o all'interno di una credenza.
3. Si prega di osservare le istruzioni di installazione dedicate.
4. L'apparecchio può essere installato in un mobile a parete largo 60 cm.
5. L'apparecchio è dotato di spina e deve essere collegato esclusivamente a una presa con messa a terra correttamente installata.
6. La tensione di rete deve corrispondere alla tensione indicata sulla piastra delle indicazioni.
7. La presa deve essere installata e il cavo di collegamento deve essere sostituito solo da un elettricista qualificato. Se la spina non è più accessibile dopo l'installazione, sul lato di installazione deve essere presente un sezionatore onnipolare con una distanza tra i contatti di almeno 3 mm.
8. Non devono essere utilizzati adattatori, strisce multidirezionali e prolunghe. Il sovraccarico può comportare un rischio di incendio.

**Le superfici accessibili potrebbero essere calde durante il funzionamento.**



### Istruzioni per l'installazione

Si prega di leggere attentamente il manuale prima dell'installazione



**Nota**

Connessione elettrica

Il forno è dotato di spina e deve essere collegato solo ad una presa con messa a terra correttamente installata. La presa deve essere installata esclusivamente e il cavo di collegamento deve essere sostituito solo da un elettricista qualificato e in conformità con le normative vigenti.

Se la spina non è più accessibile dopo l'installazione, sul lato di installazione deve essere presente un sezionatore onnipolare con una distanza tra i contatti di almeno 3 mm.

Il mobile montato non deve presentare una parete posteriore dietro l'apparecchio. È necessario mantenere uno spazio vuoto tra la parete e la base dell'unità soprastante. La dimensione specifica del divario può essere indicata nei diagrammi.

Altezza minima di installazione: 85 cm.

Non coprire le fessure di ventilazione e i fori di aspirazione.





**Nota:**

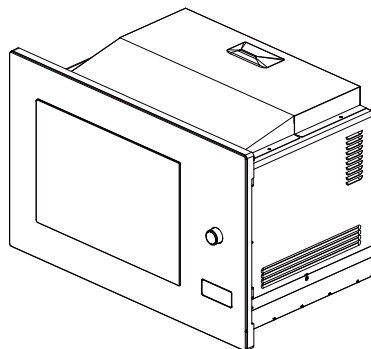
Non incastrare o piegare il cavo di alimentazione.



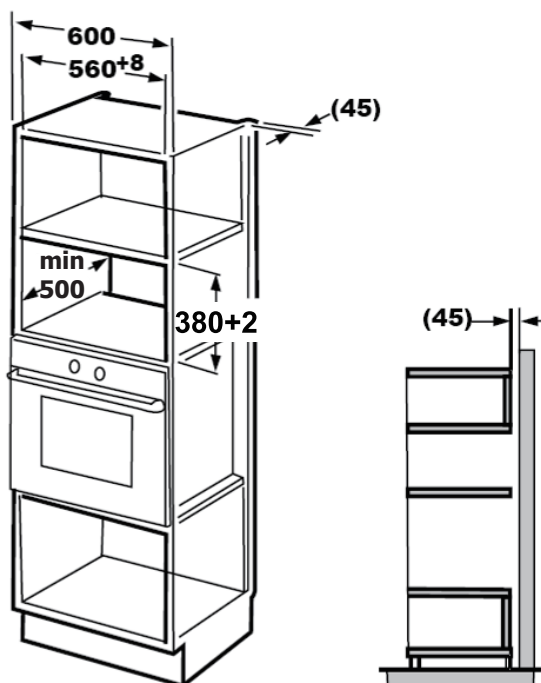


## 2 / INSTALLAZIONE

-  Vite A
-  Vite B
-  Piastra di montaggio
-  Copertura in plastica del Trim kit



### A. Mobili da incasso

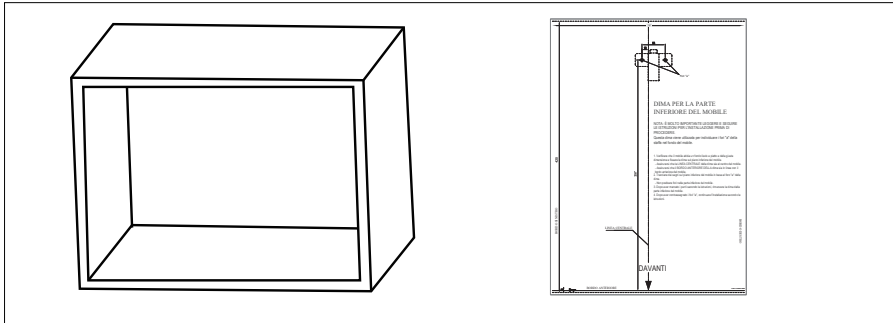




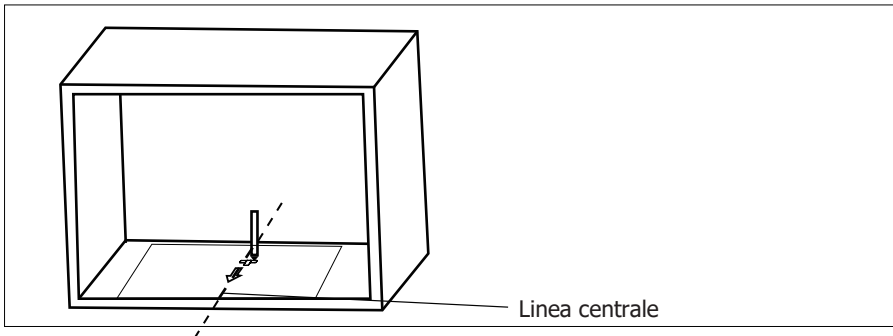
## 2 / INSTALLAZIONE

### B. Preparare il mobile

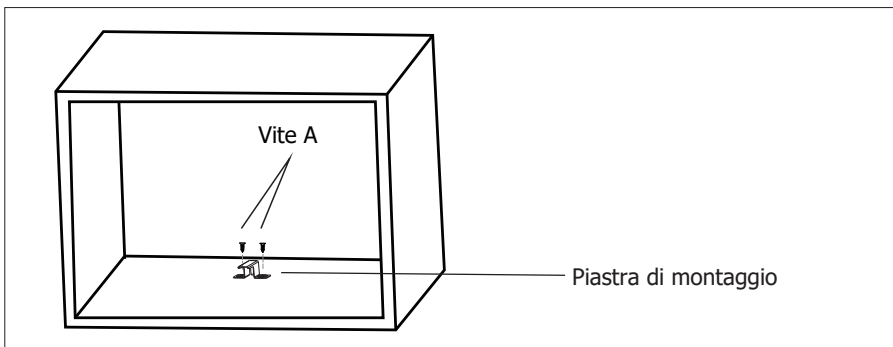
1. Leggere le istruzioni sulla DIMA PER LA PARTE INFERIORE DEL MOBILE, posizionare la dima sul piano inferiore dell'armadio.



2. Praticare dei segni sul piano inferiore del mobile in base ai segni "a" della dima.



3. Rimuovere la dima dalla parte inferiore del mobile e fissare la piastra di montaggio con la vite A.

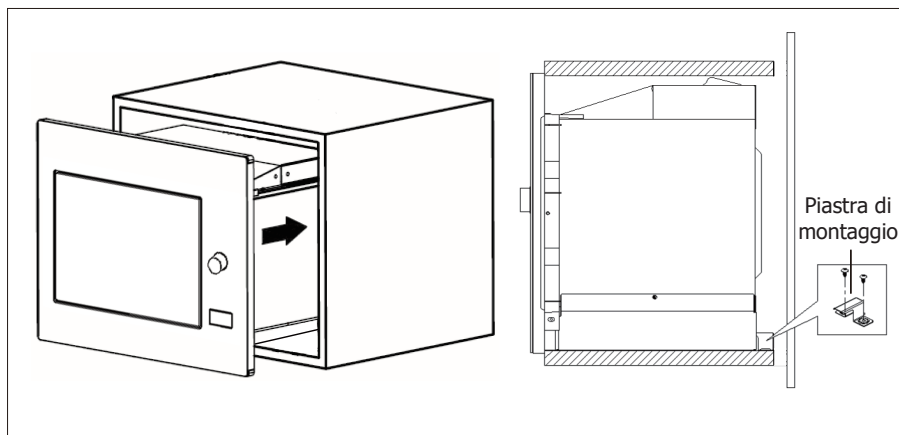




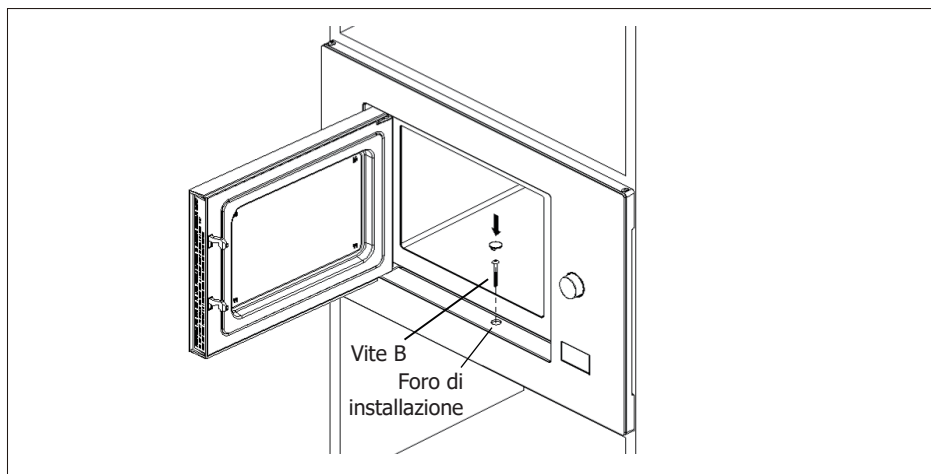
### C. Installare il forno

#### 4. Montare il forno nel mobile

- 1) Assicurarsi che il retro del forno sia bloccato dalla piastra di montaggio.
- 2) Non incastrare o piegare il cavo di alimentazione.

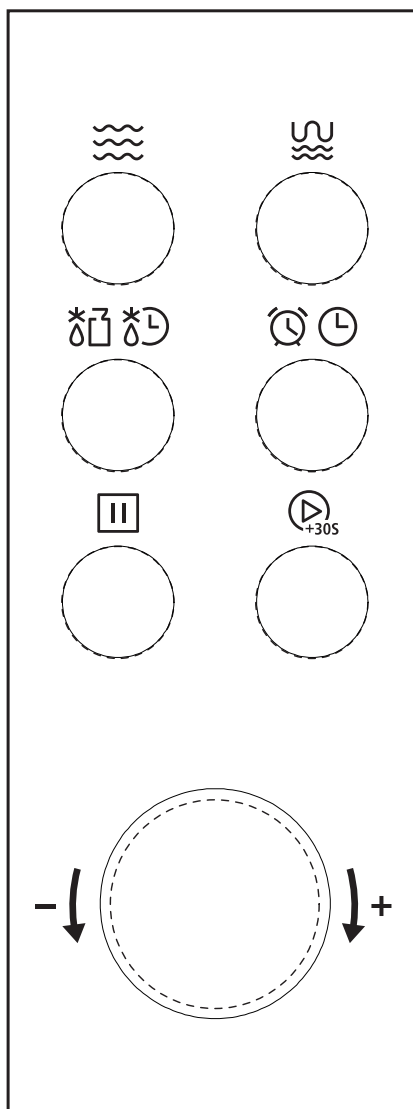




- #### 5. Aprire lo sportello, fissare il forno al mobile con la Vite B utilizzando il foro di installazione. Fissare quindi la copertura in plastica del Trim-kit al foro di installazione.





### 3 / UTILIZZO DELL'APPARECCHIO



	Microonde
	Grill/Combi.
	Scongelamento per peso/tempo
	Timer/orologio
	Stop/Cancella
	Avvio/+30Sec./Conferma



## Istruzioni per l'uso

### 1. Impostazione dell'orologio

Quando il forno a microonde è alimentato, il forno visualizzerà "0:00" ed emetterà un segnale acustico.

- Premere due volte "Timer/Orologio" per selezionare la funzione dell'orologio: le cifre dell'ora lampeggeranno.
- Ruotare "👉" per regolare le cifre dell'ora, il tempo deve essere compreso tra 0 e 23.
- Premere "Timer/Orologio": le cifre dei minuti lampeggeranno.
- Ruotare "👉" per regolare le cifre dei minuti, il tempo deve essere compreso tra 0 e 59.
- Premere "Timer/Orologio" per terminare l'impostazione dell'orologio. ":" lampeggerà e l'ora si illuminerà.

Nota:

- 1) Se l'orologio non è impostato, non funzionerà quando alimentato.
- 2) Durante il processo di impostazione dell'orologio, premendo "Stop/Cancel" il forno tornerà automaticamente allo stato precedente.

### 2. Cottura a microonde

- Premere "Microonde": lo schermo visualizzerà "P100".
- Premere "Microonde". ripetutamente o ruotare "👉" per scegliere la potenza desiderata; ad ogni pressione saranno visualizzati "P100", "P80", "P50", "P30", "P10"
- Premere "Avvio/+30Sec./Conferma" per confermare e ruotare "👉" per impostare il tempo di cottura da 0:05 a 95:00.
- Premere nuovamente "Avvio/+30Sec./Conferma" per avviare la cottura. Esempio: Se si desidera utilizzare l'80% della potenza del microonde per cuocere per 20 minuti, è possibile azionare il forno come segue.
- Premere una volta "Microonde": lo schermo visualizza "P100".
- Premere di nuovo "Microonde" o ruotare "👉" per scegliere l'80% di potenza del microonde.
- Premere "Avvio/+30Sec./Conferma" per confermare: lo schermo visualizzerà "P80".
- Ruotare "👉" per regolare il tempo di cottura fino a quando il forno visualizza "20:00".
- Premere "Avvio/+30Sec./Conferma" per avviare la cottura.

Nota:



Le procedure per il tempo di regolazione dell'interruttore di codifica sono le seguenti:

0---1 min	: 5 secondi
1---5 min	: 10 secondi
5---10 min	: 30 secondi
10---30 min	: 1 minuto
30---95 min	: 5 minuti





## 3 / UTILIZZO DELL'APPARECCHIO

### 3. Grill o Combi. Cottura

- Premere "Grill/Combi". una volta, lo schermo visualizzerà "G".
- Premere "Grill/Combi". ripetutamente o ruotare "  " per scegliere la potenza desiderata; ad ogni pressione saranno visualizzati "G", "C-1" o "C-2"
- Premere "Avvio/+30Sec./Conferma" per confermare e ruotare "  " per impostare il tempo di cottura da 0:05 a 95:00.
- Premere nuovamente "Avvio/+30Sec./Conferma" per avviare la cottura.

Esempio: Se si desidera utilizzare il 55% di potenza del microonde e il 45% di potenza del grill (C-1) per cuocere per 10 minuti, è possibile operare il forno come segue.


- Premere "Grill/Combi". una volta: lo schermo visualizzerà "G".
- Premere "Grill/Combi". ripetutamente o ruotare "  " per selezionare la modalità combi. 1 modalità.
- Premere "Avvio/+30Sec./Conferma" per confermare: lo schermo visualizzerà "C-1".
- Ruotare "  " per regolare il tempo di cottura fino a quando il forno visualizza "10:00".
- Premere "Avvio/+30Sec./Conferma" per avviare la cottura.

Nota:

A metà tempo di cottura con il grill, il forno emette due segnali acustici. Ciò è normale. Per ottenere un effetto migliore di grigliatura del cibo, è necessario capovolgere il cibo, chiudere lo sportello, quindi premere "Avvio/+30Sec./Conferma" per continuare la cottura. Se non viene eseguita alcuna operazione, il forno continuerà a operare.

"Grill/Combi". Ordine	Display istruzioni pad	Potenza del microonde	Potenza del grill
1	G	0%	100%
2	C-1	55%	45%
3	C-2	36%	64%

### 4. Avvio rapido

- In stato di attesa, premere "Avvio/+30Sec./Conferma" per avviare la cottura di 30 secondi con il 100% di potenza; ogni pressione aggiuntiva aumenterà il tempo di cottura di 30 secondi fino a 95 minuti.
- In modalità microonde, grill, cottura combinata o scongelamento a tempo, ogni pressione di "Avvio/+30Sec./Conferma" aumenta di 30 secondi il tempo di cottura.
- In stato di attesa, ruotare "  " a sinistra per impostare il tempo di cottura al 100% della potenza del microonde, quindi premere "Avvio/+30Sec./Conferma" per avviare la cottura.



## 3 / UTILIZZO DELL'APPARECCHIO

### 5. Scongelamento a peso

- Premere una volta "Scongelamento a tempo/peso" e il forno visualizzerà "dEF1".
- Ruotare "👉" per selezionare il peso del cibo da 100 a 2000 g.
- Premere "Avvio/+30Sec./Conferma" per avviare lo scongelamento.

### 6. Scongelamento a tempo

- Premere due volte "Scongelamento a tempo/peso" e il forno visualizzerà "dEF2".
- Ruotare "👉" per selezionare il tempo di scongelamento. Il tempo massimo è di 95 minuti.
- Premere "Avvio/+30Sec./Conferma" per avviare lo scongelamento. La potenza di scongelamento è P30 e non può essere modificata.

### 7. Timer

- Premere una volta "Timer/Orologio", lo schermo visualizzerà 00:00.
- Ruotare "👉" per inserire l'ora corretta. (Il tempo di cottura massimo è di 95 minuti.)
- Premere "Avvio/+30Sec./Conferma" per confermare l'impostazione.
- Quando si raggiunge il tempo impostato, saranno emessi 5 segnali acustici. Se l'orologio è stato impostato (sistema a 24 ore), lo schermo visualizzerà l'ora corrente.

Nota: Il timer è diverso dal sistema a 24 ore. Il timer è semplicemente un timer.

### 8. Menù automatico

- Ruotare "👉" a destra per scegliere il menu: saranno visualizzati i simboli da A-1 a A-8.
- Premere "Avvio/+30Sec./Conferma" per confermare.
- Ruotare "👉" per scegliere il peso predefinito come indicato sul grafico del menu.
- Premere "Avvio/+30Sec./Conferma" per avviare la cottura.

Esempio: Se si desidera utilizzare il "Menu automatico" per cuocere 350 g. di pesce

- Ruotare "👉" in senso orario finché non viene visualizzato "A-6".
- Premere "Avvio/+30Sec./Conferma" per confermare.
- Ruotare "👉" per selezionare il peso del pesce fino a visualizzare "350".
- Premere "Avvio/+30Sec./Conferma" per avviare la cottura.



## 3 / UTILIZZO DELL'APPARECCHIO

### La tabella dei menu:

Menù	Peso	Schermo
A-1 Pizza	200 g	200
	400 g	400
A-2 Carne	250 g	250
	350 g	350
	450 g	450
A-3 Verdure	200 g	200
	300 g	300
	400 g	400
A-4 Pasta	50 g (con 450 ml di acqua fredda)	50
	100 g (con 800 ml di acqua fredda)	100
A-5 Patate	200 g	200
	400 g	400
	600 g	600
A-6 Pesce	250 g	250
	350 g	350
	450 g	450
A-7 Bevande	1 tazza (120 ml)	1
	2 tazze (240 ml)	2
	3 tazze (360 ml)	3
A-8 Popcorn	50 g	50
	100 g	100

### 9. Cottura a più sezioni

È possibile impostare al massimo 2 sezioni per la cottura. Nella cottura a più sezioni, se una sezione è dedicata allo scongelamento, essa deve essere impostata nella prima sezione.

Esempio: Se si desidera scongelare il cibo per 5 minuti e poi cuocere con l'80% di potenza del microonde per 7 minuti, procedere come segue:

- Premere due volte "Scongelamento per peso/tempo" e il forno visualizzerà il messaggio "dEF2".






## 3 / UTILIZZO DELL'APPARECCHIO

- Ruotare "👉" per selezionare il tempo di scongelamento fino a quando non viene visualizzato "5:00".
- Premere una volta "Microonde": apparirà "P100" sullo schermo.
- Premere ancora una volta "Microonde" o ruotare "👉" per selezionare l'80% di potenza del microonde.
- Premere "Avvio/+30Sec./Conferma" per confermare: lo schermo visualizzerà "P80".
- Ruotare "👉" per regolare il tempo di cottura fino a quando il forno visualizza "7:00".
- Premere "Avvio/+30Sec./Conferma" per avviare la cottura: il segnale acustico suonerà una volta per la prima sezione e partirà il timer dello scongelamento. All'avvio del secondo ciclo di cottura suonerà nuovamente il segnale acustico. Al termine della cottura, saranno emessi cinque segnali.

### 10. Funzione di richiesta

- Negli stati di cottura microonde, grill e combinata, premere "Microonde", la potenza attuale sarà visualizzata per 3 secondi. Dopo 3 secondi, il forno tornerà allo stato precedente.
- In modalità di cottura, premere "Timer/Orologio" per vedere l'ora, che sarà visualizzata per 3 secondi.

### 11. Funzione di blocco per bambini

Blocco: In stato di attesa, premere "Stop/Cancel" per 3 secondi: verrà emesso un lungo segnale acustico che indica l'attivazione dello stato di blocco bambini.  si accenderà e sarà visualizzata l'ora attuale se è stata impostata. In caso contrario, sullo schermo apparirà **[ : : ]**.

Annullamento del blocco: In stato di blocco, premere "Stop/Cancel" per 3 secondi: verrà emesso un lungo segnale acustico che indica la disattivazione del blocco.



## ? 4 / Risoluzione dei problemi

Normale	
Il forno a microonde disturba la ricezione TV	La ricezione di radio e TV potrebbe subire interferenze durante il funzionamento del forno a microonde. È simile all'interferenza causata da piccoli elettrodomestici come frullatori, aspirapolvere e ventilatori elettrici. Ciò è normale.
Luce del forno fioca	Nella cottura a microonde a bassa potenza, la luce del forno può attenuarsi. Ciò è normale.
Accumulo di vapore sullo sportello, aria calda emessa dalle prese d'aria	Durante la cottura gli alimenti possono emettere vapore. La maggior parte viene espulsa attraverso le prese d'aria. Tuttavia, una parte può accumularsi su zone fredde, come lo sportello del forno. Ciò è normale.
Il forno si è avviato accidentalmente senza alimenti all'interno.	Non avviare l'unità senza cibo all'interno. Ciò è molto pericoloso.

Problema	Causa possibile	Rimedio
Il forno non parte.	1. Il cavo di alimentazione non è collegato saldamente.	Scollegare. Ricollegare dopo 10 secondi.
	2. Fusibile che salta o scatto del salvavita.	Sostituire il fusibile o ripristinare l'interruttore (riparato da personale professionale della nostra azienda)
	3. Problemi con la presa.	Testare la presa con altri apparecchi elettrici.
Il forno non riscalda.	4. Lo sportello non è chiuso bene.	Chiudere bene lo sportello.



Il base alla direttiva sui rifiuti di apparecchiature elettriche ed elettroniche (RAEE), i RAEE devono essere raccolti e trattati separatamente. Qualora in futuro fosse necessario smaltire questo prodotto, NON smaltire con i rifiuti domestici. Portare questo prodotto in un punto di raccolta RAEE, se disponibile.





FR

PT

IT

DE

EL

CS

PL

SK

HU

DA

SV

FI

NO

NL

HE

RU

EN

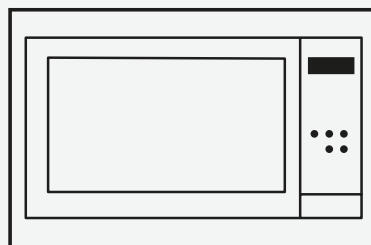
ES

# Brandt



NUTZERHINWEISE DE

MIKROWELLENOFEN



BMG2115X/BMG2115B/BMG2112B



Lieber Kunde,

Sie haben gerade ein **BRANDT** Produkt erworben und wir möchten uns bei Ihnen bedanken.

Wir haben dieses Produkt für Sie, Ihren Lebensstil und Ihre Anforderungen entworfen und hergestellt, damit es Ihre Erwartungen erfüllt. Wir haben unser Fachwissen, unseren Innovationsgeist und die Leidenschaft, die uns seit über 60 Jahren leitet, in den Dienst der Sache gestellt.

Um sicherzustellen, dass unsere Produkte Ihre Anforderungen bestmöglich erfüllen, steht Ihnen unsere Kundendienstabteilung zur Verfügung, um alle Ihre Fragen zu beantworten und alle Ihre Vorschläge anzuhören.

Besuchen Sie unsere Website [www.brandt.com](http://www.brandt.com), wo Sie unsere neuesten Innovationen sowie nützliche und ergänzende Informationen finden.

**BRANDT** freut sich, Ihnen jeden Tag behilflich zu sein und hofft, dass Sie das Beste aus Ihrem Kauf herausholen werden.

<https://brandt.com/>



**Wichtig: Bevor Sie Ihr Gerät verwenden, lesen Sie diese Bedienungsanleitung sorgfältig durch, um sich schneller mit der Bedienung vertraut zu machen.**



## INHALT

<b>1 / HINWEISE FÜR DEN NUTZER .....</b>	<b>4</b>
WICHTIGE SICHERHEITSHINWEISE .....	5
REINIGUNG .....	10
GEGENSTÄNDE .....	10
Materialien, die Sie in der Mikrowelle verwenden können .....	12
Zu vermeidende Materialien im Mikrowellenofen.....	13
<b>2 / MONTAGE .....</b>	<b>14</b>
EINRICHTUNG IHRES MIKROWELENOFENS .....	14
Montage und Anschluss .....	15
<b>3 / VERWENDUNG DES GERÄTS.....</b>	<b>19</b>
1. Uhreinstellung.....	20
2. Mikrowellenkochen .....	20
3. Grill oder Kombi. Kochen.....	21
4. Schnellstart.....	21
5. Auftauen nach Gewicht.....	22
6. Auftauen nach Zeit .....	22
7. Küchentimer .....	22
8. Auto-Menü.....	22
9. Garen in mehreren Abschnitten .....	23
10. Abfragefunktion.....	24
11. Sperrfunktion für Kinder.....	24
<b>4 / Fehlersuche .....</b>	<b>25</b>





## VORKEHRUNGEN ZUR VERMEIDUNG EINER MÖGLICHEN BELASTUNG DURCH ÜBERMÄSSIGE MIKROWELLENENERGIE

— Versuchen Sie nicht, diesen Mikrowellenofen mit offener Tür zu betreiben, da dies zu schädlicher Belastung durch Mikrowellenenergie führen kann. Es ist wichtig, die Sicherheitsverriegelungen nicht zu zerstören oder zu manipulieren.

— Stellen Sie keine Gegenstände zwischen den Rahmen und die Tür und lassen Sie nicht zu, dass sich Schmutz- oder Reinigungsmittelrückstände auf den Dichtungsflächen ansammeln.



### WARNING:

Wenn die Tür oder die Türdichtungen beschädigt sind, darf der Mikrowellenofen nicht betrieben werden, bis er von einer fachkundigen Person repariert wurde.

### ANHANG

— Wird das Gerät nicht in einem sauberen Zustand gehalten, kann seine Oberfläche beschädigt und die Lebensdauer des Geräts beeinträchtigt werden, was zu einer gefährlichen Situation führen kann.

## Spezifikationen

Modell:	BMG2115X/BMG2115B/BMG2112B
Nennspannung:	230V~50Hz
Nennaufnahmeleistung (Mikrowelle):	1450 W
Nennausgangsleistung (Mikrowelle):	900 W
Nennaufnahmeleistung (Grill):	1000 W
Kapazität des Mikrowellenofens:	25 L
Drehtellerdurchmesser:	Durchmesser 315 mm
Außenmaße:	595 x 400 x 388 mm
Nettogewicht:	Ca. 18,5 kg



## WICHTIGE SICHERHEITSANWEISUNGEN



### WARNUNG

Um das Risiko eines Brandes, eines elektrischen Schlags, einer Verletzung von Personen oder einer Belastung durch übermäßige Mikrowellenenergie bei der Verwendung Ihres Gerätes zu verringern, befolgen Sie grundlegende Vorsichtsmaßnahmen, einschließlich der Folgenden:

- Lesen und befolgen Sie die spezifischen Hinweise: „VORKEHRUNGEN ZUR VERMEIDUNG EINER MÖGLICHEN BELASTUNG DURCH ÜBERMÄSSIGE MIKROWELLENENERGIE“.
- Dieses Gerät kann von Kindern ab 8 Jahren und Personen mit eingeschränkten körperlichen, sensorischen oder geistigen Fähigkeiten oder Mangel an Erfahrung und Wissen verwendet werden, wenn sie beaufsichtigt oder in

die sichere Verwendung des Geräts eingewiesen wurden und die damit verbundenen Gefahren verstehen. Kinder dürfen nicht mit dem Gerät spielen.

Reinigungs- und Wartungsarbeiten dürfen nicht von Kindern durchgeführt werden, es sei denn, sie sind älter als 8 Jahre und werden beaufsichtigt. Kinder unter 8 Jahren müssen ferngehalten werden, es sei denn, sie werden ständig beaufsichtigt.

- Bewahren Sie das Gerät und sein Kabel außerhalb der Reichweite von Kindern unter 8 Jahren auf.

- Wenn das Netzkabel beschädigt ist, muss es vom Hersteller, seinem Kundendienst oder einer ähnlich qualifizierten Person ersetzt werden, um Gefahren zu vermeiden. (Für Geräte mit Aufsatz Typ Y)



## 1 / HINWEISE FÜR DEN NUTZER



### WARNUNG:

Stellen Sie sicher, dass das Gerät ausgeschaltet ist, bevor Sie die Lampe austauschen, um die Möglichkeit eines Stromschlags zu vermeiden.



### WARNUNG:

Es ist gefährlich, wenn Laien Wartungs- oder Reparaturarbeiten durchführen, bei denen eine Abdeckung entfernt wird, die Schutz vor der Belastung durch Mikrowellenenergie bietet.



### WARNUNG: Flüssigkeiten

und andere Lebensmittel dürfen nicht in geschlossenen Behältern erhitzt werden, da diese explodieren können.

- Wenn Sie Lebensmittel in Plastik- oder Papierbehältern erhitzen, sollten Sie den Mikrowellenofen im Auge behalten, da er sich entzünden kann.
- Verwenden Sie nur mikrowellengeeignete Gegenstände.

- Bei Rauchentwicklung, schalten Sie das Gerät aus oder ziehen Sie den Netzstecker und halten Sie die Tür geschlossen, um eventuelle Flammen zu erstickern.

- Das Erhitzen von Getränken mit Mikrowellen kann zu einem verzögerten Aufkochen führen, daher ist beim Umgang mit dem Behälter Vorsicht geboten.

- Der Inhalt von Babyflaschen und Gläschen mit Babynahrung muss vor dem Verzehr gerührt oder geschüttelt und die Temperatur überprüft werden, um Verbrennungen zu vermeiden.

- Eier in ihrer Schale und ganze hartgekochte Eier sollten nicht in Mikrowellenöfen erhitzt werden, da sie explodieren können, auch nachdem die Mikrowellenerhitzung beendet ist.

- Der Mikrowellenofen sollte regelmäßig gereinigt und Speisereste entfernt werden.



## 1 / HINWEISE FÜR DEN NUTZER

— Wenn der Mikrowellenofen nicht sauber gehalten wird, kann dies zu einer Beschädigung der Oberfläche führen, die die Lebensdauer des Geräts beeinträchtigen und möglicherweise zu einer gefährlichen Situation führen kann.

— Verwenden Sie nur die für diesen Mikrowellenofen empfohlene Temperatursonde (für Öfen, die mit einer Vorrichtung zur Verwendung einer Temperatursonde ausgestattet sind).

— Der Mikrowellenofen muss mit geöffneter Dekortür betrieben werden. (für Mikrowellenherde mit Dekortür).

— Dieses Gerät ist für den Einsatz im Haushalt und ähnlichen Anwendungen bestimmt, wie z. B.:

- Personalküchen in Geschäften, Büros und anderen Arbeitsumgebungen;
- von Kunden in Hotels, Motels und anderen Wohnumgebungen;

- Bauernhöfe;
- Bed & Breakfast-ähnliche Umgebungen.

— Der Mikrowellenofen ist zum Erhitzen von Speisen und Getränken bestimmt. Das Trocknen von Lebensmitteln oder Kleidung sowie das Erwärmen von Wärmekissen, Hausschuhen, Schwämmen, feuchten Tüchern und ähnlichem kann zu Verletzungs-, Entzündungs- oder Brandgefahr führen.

— Metallische Behälter für Lebensmittel und Getränke sind für die Verwendung im Mikrowellenofen nicht erlaubt.

— Das Gerät darf nicht mit einem Dampfreiniger gereinigt werden.

— Achten Sie darauf, den Drehteller beim Entnehmen von Behältern aus dem Gerät nicht zu verschieben. (Für stationäre Geräte und Einbaugeräte, mit einer Einbauhöhe von mindestens 90 cm über dem Boden und die einen abnehmbaren Drehteller haben. Dies gilt jedoch nicht für Geräte mit waagerechter unterer Flügeltür.)



## 1 / HINWEISE FÜR DEN NUTZER

- Der Mikrowellenofen ist für den Einbau bestimmt.
- Dampfreiniger dürfen nicht verwendet werden.
- Die Oberfläche einer Aufbewahrungsschublade kann heiß werden.



### WARNUNG:

Das Gerät und seine zugänglichen Teile werden während des Gebrauchs heiß. Achten Sie darauf, dass Sie die Heizelemente nicht berühren. Kinder unter 8 Jahren müssen ferngehalten werden, es sei denn, sie werden ständig beaufsichtigt.

- Während des Gebrauchs wird das Gerät heiß. Achten Sie darauf, dass Sie die Heizelemente im Inneren des Mikrowellenofens nicht berühren.



### WARNUNG:

Zugängliche Teile können während des Gebrauchs heiß werden. Kleine Kinder sollten ferngehalten werden.

- Das Gerät darf nicht hinter einer Dekortür installiert

werden, um eine Überhitzung zu vermeiden. (Dies gilt nicht für Geräte mit Dekortür)



### WARNUNG:

Wenn das Gerät im Kombinationsmodus betrieben wird, sollten Kinder den Mikrowellenofen aufgrund der entstehenden Temperaturen nur unter Aufsicht von Erwachsenen benutzen.

- Verwenden Sie keine scharfen Scheuermittel oder scharfen Metallschaber, um das Türglas des Mikrowellenofens zu reinigen, da diese die Oberfläche zerkratzen können, was zu einem Zerschlagen des Glases führen kann.

## **SORGFÄLTIG LESEN UND FÜR SPÄTERE VERWENDUNG AUFBEWAHREN**



## Um das Verletzungsrisiko für Personen zu verringern. Hinweise zur Erdung



### GEFAHR

Stromschlaggefahr! Das Berühren einiger interner Komponenten kann zu schweren oder tödlichen Verletzungen führen. Demontieren Sie das Gerät nicht.



### WARNUNG

Stromschlaggefahr!  
Unsachgemäße Verwendung der Erdung kann zu einem Stromschlag führen. Stecken Sie den Stecker erst dann in eine Steckdose, wenn das Gerät ordnungsgemäß montiert und geerdet ist. Dieses Gerät muss geerdet werden. Im Falle eines elektrischen Kurzschlusses verringert die Erdung die Gefahr eines elektrischen Schlags, da sie eine Ableitung für den elektrischen Strom bietet. Dieses Gerät ist mit einem Kabel mit Schutzleitung und Schutzkontaktstecker ausgestattet. Der Stecker muss in eine ordnungsgemäß installierte und geerdete Steckdose eingesteckt werden.

Wenden Sie sich an einen qualifizierten Elektriker oder Servicetechniker, wenn Sie die Hinweise zur Erdung nicht vollständig verstanden haben oder wenn Zweifel daran bestehen, ob das Gerät ordnungsgemäß geerdet ist. Wenn die Verwendung eines Verlängerungskabels erforderlich ist, verwenden Sie nur ein 3-adriges Verlängerungskabel.

1. Ein kurzes Netzkabel wird mitgeliefert, um die Gefahr zu verringern, dass man sich in einem längeren Kabel verheddert oder darüber stolpert.
2. Wenn ein langer Kabelsatz oder ein Verlängerungskabel verwendet wird:
  - 1) Die gekennzeichnete elektrische Nennleistung des Kabelsatzes oder Verlängerungskabels sollte mindestens so groß sein wie die elektrische Nennleistung des Gerätes.



## 1 / HINWEISE FÜR DEN NUTZER

- 2) Das Verlängerungskabel muss ein geerdetes 3-adriges Kabel sein.
- 3) Das Netzkabel sollte so angeordnet sein, dass es nicht über die Theken- oder Tischplatte drapiert ist, wo Kinder daran ziehen oder unbeabsichtigt darüber stolpern können.
4. Verwenden Sie keine scharfen Scheuermittel oder scharfen Metallschaber, um das Türglas des Mikrowellenofens zu reinigen, da diese die Oberfläche zerkratzen können, was zu einem Zerbrechen des Glases führen kann.

### **REINIGUNG**

Ziehen Sie unbedingt den Netzstecker des Geräts aus der Steckdose.

1. Reinigen Sie den Innenraum nach Gebrauch mit einem leicht angefeuchteten Tuch.
2. Reinigen Sie das Zubehör wie gewohnt in einer Seifenlauge.
3. Der Türrahmen und die Dichtung sowie benachbarte Teile müssen bei Verschmutzung vorsichtig mit einem feuchten Tuch gereinigt werden.
5. Reinigungstipp---Für eine einfachere Reinigung des Innenraums, mit denen die gekochten Speisen in Berührung kommen können: Geben Sie eine halbe Zitrone in eine Schüssel, fügen Sie 300 ml Wasser hinzu und erhitzen Sie sie 10 Minuten lang auf 100 % Mikrowellenleistung. Wischen Sie den Innenraum mit einem weichen, trockenen Tuch sauber.



### **GEGENSTÄNDE**

#### **VORSICHT**

Verletzungsgefahr für Personen! Es ist für Laien gefährlich, Wartungs- oder Reparaturarbeiten durchzuführen, bei denen eine Abdeckung entfernt werden muss, die Schutz vor einer Belastung durch Mikrowellenenergie bietet. Siehe die Hinweise unter „Materialien, die im Mikrowellenofen verwendet werden können oder die im Mikrowellenofen vermieden werden sollten.“ Es kann bestimmte nichtmetallische Gegenstände geben, die nicht sicher für die Verwendung im Mikrowellenofen sind. Im Zweifelsfall können Sie den betreffenden Gegenstand nach dem unten beschriebenen Verfahren testen.

### **Test für Gegenstände:**

1. Füllen Sie einen mikrowellengeeigneten Behälter mit 1 Tasse kaltem Wasser (250 ml) und stellen ihn zusammen mit dem betreffenden Gegenstand in den Mikrowellenofen.
2. 1 Minute bei maximaler Leistung garen.
3. Betasten Sie den Gegenstand vorsichtig. Wenn der leere Gegenstand warm ist, verwenden Sie es nicht zum Garen im Mikrowellenofen.
4. Überschreiten Sie nicht die Kochzeit von 1 Minute.





## 1 / HINWEISE FÜR DEN NUTZER

### Materialien, die Sie im Mikrowellenofen verwenden können

Gegenstände	Anmerkungen
Bräunungsschale	Die Anweisungen des Herstellers beachten. Der Boden der Bräunungsschale muss sich mindestens 5 mm (3/16 Zoll) über dem Drehteller befinden. Bei unsachgemäßer Verwendung kann der Drehteller brechen.
Essgeschirr	Nur mikrowellene geeignete Folie verwenden. Befolgen Sie die Anweisungen des Herstellers. Kein rissiges oder abgesprungenes Geschirr verwenden.
Glasgefäße	Immer den Deckel abnehmen. Die Speisen nur so weit erhitzen, bis sie ausreichend warm sind. Die meisten Glasgefäße sind nicht hitzebeständig und können brechen.
Glasgeschirr	Nur hitzebeständiges Mikrowellen-Glasgeschirr. Sicherstellen, dass keine Metallbeschläge vorhanden sind. Kein rissiges oder abgesprungenes Geschirr verwenden.
Mikrowellenofen-Kochbeutel	Die Anweisungen des Herstellers beachten. Nicht mit Metallbändern verschließen. Schlitzte herstellen, damit der Dampf entweichen kann.
Pappteller und -becher	Nur zum kurzzeitigen Garen/Aufwärmen verwenden. Den Mikrowellenofen während des Garens nicht unbeaufsichtigt lassen.
Papierhandtücher	Zum Abdecken von Speisen beim Aufwärmen und zum Absorbieren von Fett. Nur unter Aufsicht für ein kurzzeitiges Garen verwenden.
Pergamentpapier	Als Abdeckung verwenden, um Spritzer zu vermeiden, oder als Umschlag zum Dämpfen.
Kunststoff	Nur mikrowellene geeignete Folie verwenden. Die Herstelleranweisungen beachten. Sollte mit „mikrowellene geeignet“ beschriftet sein. Einige Kunststoffbehälter werden weich, wenn die Lebensmittel darin heiß werden. „Kochbeutel“ und fest verschlossene Plastikbeutel sollten entsprechend den Anweisungen auf der Verpackung aufgeschlitzt, durchstochen oder geöffnet werden.
Plastikfolie	Nur mikrowellene geeignete Folie verwenden. Zum Abdecken von Speisen während des Garens, um die Feuchtigkeit zu bewahren. Darauf achten, dass die Folie die Speisen nicht berührt.
Thermometer	Nur mikrowellene geeignete (Fleisch- und Süßigkeitsthermometer).
Wachspapier	Als Abdeckung verwenden, um Spritzer zu vermeiden und die Feuchtigkeit zu halten.



## Materialien, die Sie im Mikrowellenofen vermeiden sollten

Gegenstände	Anmerkungen
Aluminium-Schale	Kann Funkenbildung verursachen. Die Speisen in eine mikrowellengeeignete Schale geben.
Lebensmittelkarton mit Metallgriff	Kann Funkenbildung verursachen. Die Speisen in eine mikrowellengeeignete Schale geben.
Gegenstände aus Metall oder mit Metallbesatz	Metall schirmt die Speisen von der Mikrowellenenergie ab. Metallbeschläge können Funkenbildung verursachen.
Metall-Drahtbinder	Kann zu Funkenbildung führen und einen Brand im Mikrowellenofen verursachen.
Papiertüten	Können einen Brand im Mikrowellenofen verursachen.
Kunststoffschaum	Kunststoffschaum kann schmelzen oder die Flüssigkeit im Inneren verunreinigen, wenn er hohen Temperaturen ausgesetzt wird.
Holz	Holz trocknet bei der Verwendung im Mikrowellenofen aus und kann splintern oder reißen.



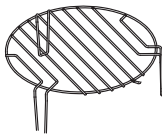
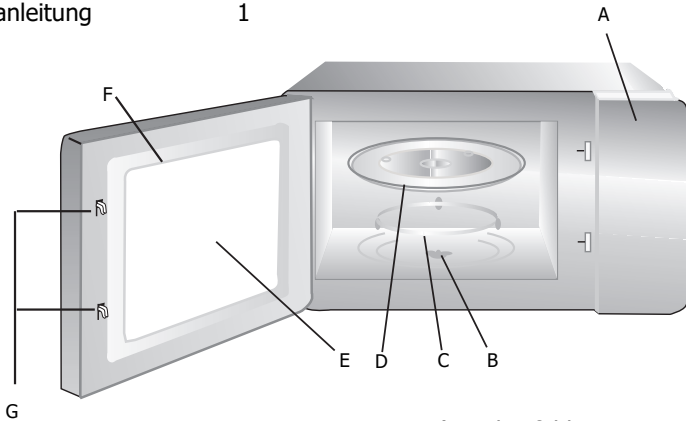
## 2 / MONTAGE

### EINRICHTEN IHRES MIKROWELLENOFENS

Teile und Zubehör des Mikrowellenofens

Nehmen Sie den Mikrowellenofen und alle Materialien aus dem Karton und dem Garraum. Ihr Mikrowellenofen wird mit dem folgenden Zubehör geliefert:

Glasteller	1
Drehtellerring-Baugruppe	1
Bedienungsanleitung	1

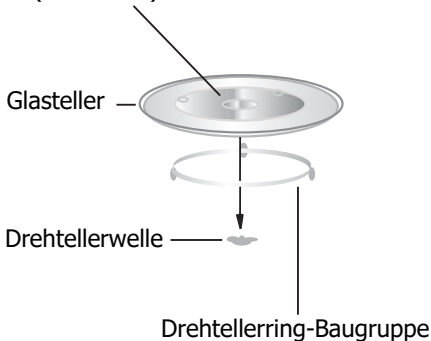


- A) Bedienfeld
- B) Drehtellerwelle
- C) Drehtellerring-Baugruppe
- D) Glasteller
- E) Beobachtungsfenster
- F) Montage der Tür
- G) Sicherheitsverriegelung

Grillrost (Kann nicht mit der Mikrowellenfunktion verwendet und muss auf den Glasteller gelegt werden)

### Montage des Drehtellers

Nabe (Unterseite)



- a. Stellen Sie den Glasteller niemals auf den Kopf. Der Glasteller sollte niemals blockiert werden.
- b. Sowohl der Glasteller als auch der Drehtellerring müssen während des Kochens immer verwendet werden.
- c. Alle Lebensmittel und Lebensmittelbehälter werden zum Garen immer auf den Glasteller gestellt.
- d. Wenn der Glasteller oder der Drehtellerring reißt oder bricht, wenden Sie sich an Ihr nächstgelegenes autorisiertes Servicecenter.



### Montage und Anschluss

1. Dieses Gerät ist nur für den Hausgebrauch bestimmt.
2. Dieser Mikrowellenofen ist nur für den Einbau bestimmt. Es ist nicht für die Verwendung auf dem Arbeitstisch oder in einem Schrank vorgesehen.
3. Bitte beachten Sie die speziellen Montagehinweise.
4. Das Gerät kann in einen 60 cm breiten Hängeschrank eingebaut werden.
5. Das Gerät ist mit einem Stecker ausgestattet und darf nur an eine vorschriftsmäßig installierte Schutzkontaktsteckdose angeschlossen werden.
6. Die Netzspannung muss der auf dem Typenschild angegebenen Spannung entsprechen.
7. Die Installation der Steckdose und der Austausch des Anschlusskabels darf nur von einer Elektrofachkraft durchgeführt werden. Wenn der Stecker nach der Installation nicht mehr zugänglich ist, muss auf der Installationsseite eine allpolige Trennvorrichtung mit einem Kontaktabstand von mindestens 3 mm vorhanden sein.
8. Adapter, Steckerleisten und Verlängerungskabel dürfen nicht verwendet werden. Bei Überlastung besteht Brandgefahr.

**Die zugängliche Oberfläche kann während des Betriebs heiß sein.**



### Montageanleitung

Bitte lesen Sie die Bedienungsanleitung vor der Montage sorgfältig durch



Bitte beachten Sie Elektrischer Anschluss

Der Backofen ist mit einem Stecker ausgestattet und darf nur an eine vorschriftsmäßig installierte Schutzkontaktsteckdose angeschlossen werden. Die Installation der Steckdose und der Austausch des Anschlusskabels darf nur von einer Elektrofachkraft und gemäß den einschlägigen Vorschriften durchgeführt werden.

Ist der Stecker nach der Montage nicht mehr zugänglich, muss auf der Montageseite ein allpoliger Trennschalter mit mindestens 3 mm Kontaktöffnung vorhanden sein.

Der Einbauschränk darf hinter dem Gerät keine Rückwand haben.

Zwischen der Wand und dem Sockel des darüber liegenden Geräts muss ein Abstand eingehalten werden. Spezifische Abstände können durch die Diagramme referenziert werden.

Mindesteinbauhöhe: 85 cm.





Lüftungsschlitze und Ansaugöffnungen nicht abdecken.

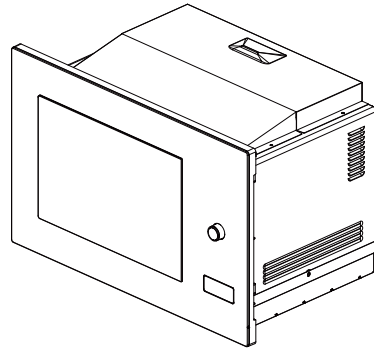
Hinweis:

Das Netzkabel nicht einklemmen oder knicken.

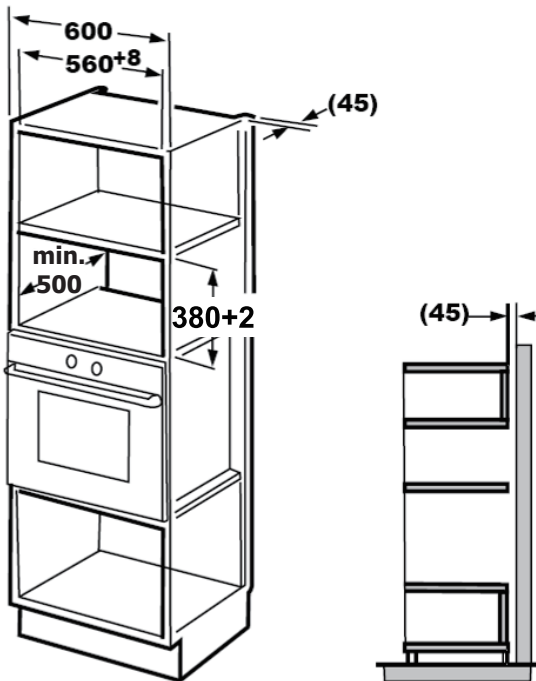


## 2 / MONTAGE

-  Schraube A
-  Schraube B
-  Montageplatte
-  Kunststoffabdeckung



### A. Einbaumöbel

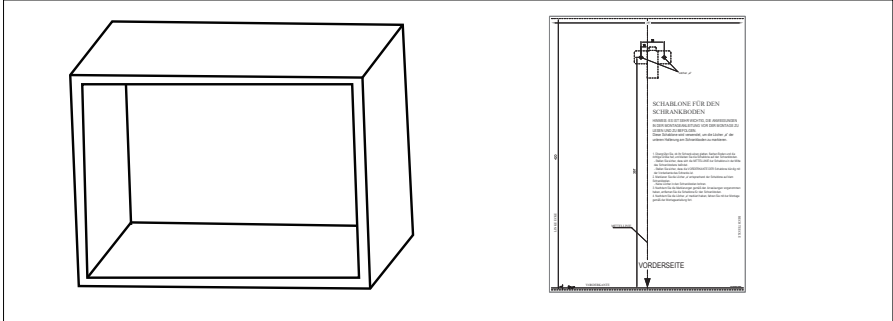




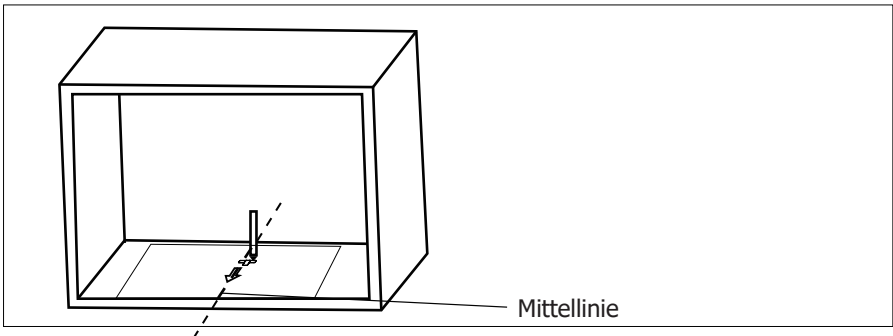
## 2 / MONTAGE

### B. Bereiten Sie den Schrank vor

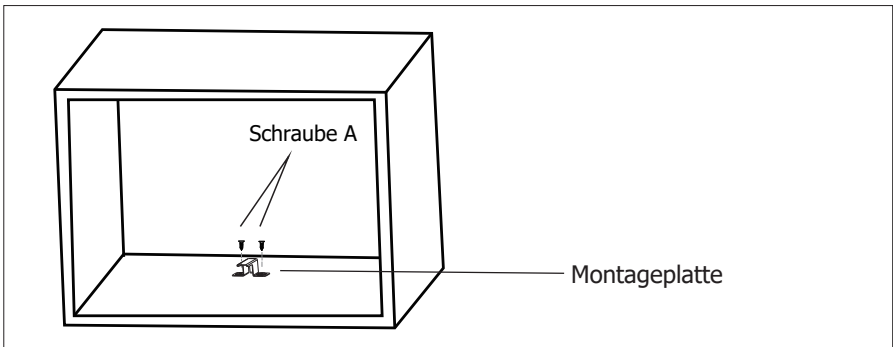
1. Lesen Sie die Anleitung bezüglich der SCHABLONE FÜR DEN SCHRANKBODEN, legen Sie die Schablone auf den Schrankboden.



2. Markieren Sie die Löcher „a“ entsprechend der Schablone auf dem Schrankboden.



3. Entfernen Sie die Schablone des Schrankbodens und befestigen Sie die Montageplatte mit Schraube A.

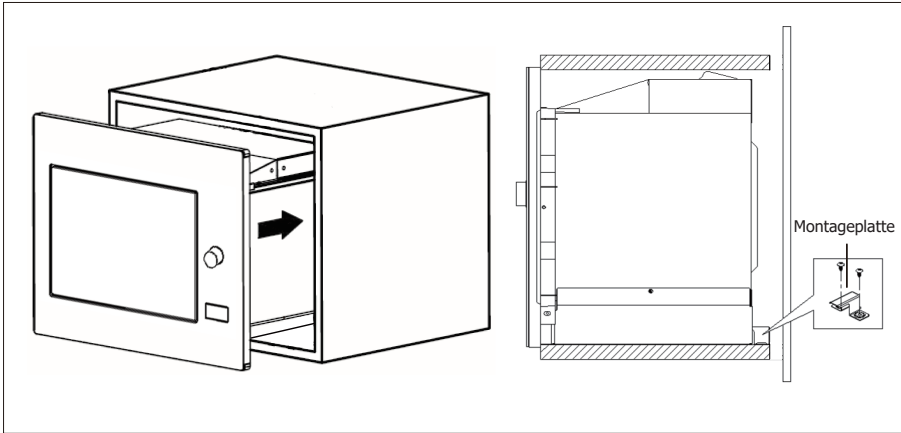




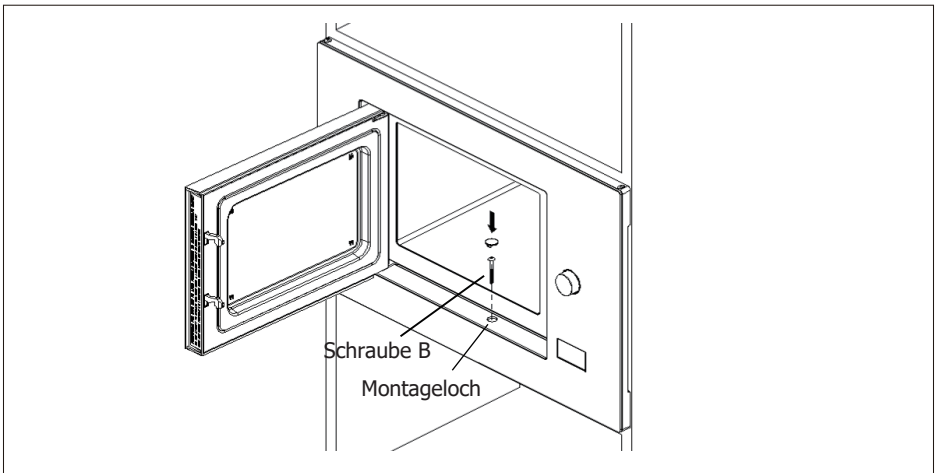
## 2 / MONTAGE

### C. Montage des Mikrowellenofens

4. Montage des Mikrowellenofens am Schrank
  - 1) Stellen Sie sicher, dass die Rückseite des Mikrowellenofens mit der Montageplatte verbunden ist.
  - 2) Netzkabel nicht einklemmen oder knicken.

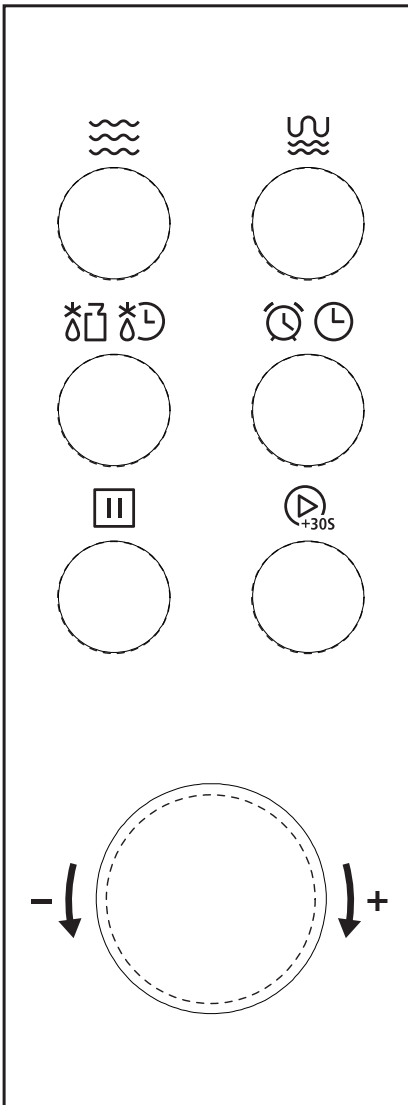


5. Öffnen Sie die Tür, montieren Sie den Mikrowellenofen mit Schraube B durch das Montageloch am Schrank. Befestigen Sie dann die mitgelieferte Kunststoffabdeckung am Montageloch.





### 3 / VERWENDUNG DES GERÄTS



	Mikrowelle
	Grill/Kombi.
	Gewicht/Auftauzeit
	Küchentimer/Uhr
	Stopp/Löschen
	Start/+30Sek./Bestätigung







## 3 / VERWENDUNG DES GERÄTS

### Bedienungsanleitung

#### 1. Einstellung der Uhr





Wenn der Mikrowellenofen am Netzstrom angeschlossen ist, zeigt das Display „0:00“ an, der Summer ertönt einmal.

- Drücken Sie „Küchentimer/Uhr“ zweimal, um die Uhrfunktion auszuwählen, die Stundenziffern blinken.
- Drehen Sie „“, um die Stundenziffern einzustellen, die Eingabezeit sollte zwischen 0 und 23 liegen.
- Drücken Sie „Küchentimer/Uhr“, die Minutenziffern blinken.
- Drehen Sie „“, um die Minuten einzustellen, die Eingabezeit sollte zwischen 0 und 59 liegen.
- Drücken Sie „Küchentimer/Uhr“, um die Uhreinstellung abzuschließen. „:“ blinkt und die Zeit leuchtet auf.

Hinweis:

- 1) Wenn die Uhr nicht eingestellt ist, funktioniert sie nicht, wenn der Mikrowellenofen eingeschaltet ist.
- 2) Wenn Sie während der Uhreinstellung „Stopp/Löschen“ drücken, kehrt der Mikrowellenofen automatisch zum vorherigen Status zurück.

#### 2. Kochen im Mikrowellenofen

- Drücken Sie „Mikrowelle“, das Display zeigt „P100“ an.
- Drücken Sie wiederholt „Mikrowelle“ oder drehen Sie „“, um die gewünschte Leistung auszuwählen, und „P100“, „P80“, „P50“, „P30“, „P10“ werden nach jedem weiteren Drücken angezeigt.
- Drücken Sie dann „Start/+30Sek./Bestätigung“ zur Bestätigung und drehen Sie „“, um die Garzeit von 0:05 bis 95:00 einzustellen.
- Drücken Sie „Start/+30Sek./Bestätigung“ erneut, um mit dem Garen zu beginnen. Beispiel: Wenn Sie 20 Minuten lang mit 80 % Mikrowellenleistung kochen möchten, können Sie den Mikrowellenofen wie folgt bedienen.
- Drücken Sie „Mikrowelle“ einmal, das Display zeigt „P100“ an.
- Drücken Sie erneut „Mikrowelle“ oder drehen Sie „“, um 80 % Mikrowellenleistung auszuwählen.
- Drücken Sie „Start/+30Sek./Bestätigung“ zur Bestätigung und das Display zeigt „P80“ an.
- Drehen Sie „“, um die Garzeit einzustellen, bis der Mikrowellenofen „20:00“ anzeigt.
- Drücken Sie „Start/+30 Sek./Bestätigen“, um mit dem Kochen zu beginnen .

Hinweis:



Die Schrittgrößen für die Einstellzeit des Displays sind wie folgt:

0---1 Min.	: 5 Sekunden
1---5 Min.	: 10 Sekunden
5---10 Min.	: 30 Sekunden
10---30 Min.	: 1 Minute
30---95 Min.	: 5 Minuten





## 3 / VERWENDUNG DES GERÄTS

### 3. Grill oder Kombi. Kochen

- Drücken Sie einmal „Grill/Kombi“, auf dem Display wird „G“ angezeigt.
- Drücken Sie wiederholt „Grill/Kombi“ oder drehen Sie „“, um die gewünschte Leistung auszuwählen. „G“, „C-1“ oder „C-2“ werden für jedes zusätzliche Drücken angezeigt.
- Drücken Sie dann „Start/+30Sek./Bestätigung“ zur Bestätigung und drehen Sie „“, um die Garzeit von 0:05 bis 95:00 einzustellen.
- Drücken Sie „Start/+30Sek./Bestätigung“ erneut, um mit dem Garen zu beginnen.

Beispiel: Wenn Sie 55 % Mikrowellenleistung und 45 % Grilleistung (C-1) verwenden möchten, um 10 Minuten lang zu Garen, können Sie den Mikrowellenofen wie folgt bedienen.


- Drücken Sie einmal „Grill/Kombi“, das Display zeigt „G“ an.
- Drücken Sie wiederholt „Grill/Kombi“ oder drehen Sie „“, um Kombi zu wählen. 1 Modus.
- Drücken Sie „Start/+30Sek./Bestätigung“ zur Bestätigung und das Display zeigt „C-1“ an.
- Drehen Sie „“, um die Garzeit einzustellen, bis der Mikrowellenofen „10:00“ anzeigt.
- Drücken Sie „Start/+30Sek./Bestätigung“, um mit dem Kochen zu beginnen.

Hinweis:

Wenn die Hälfte der Grillzeit verstrichen ist, ertönt der Mikrowellenofen zweimal, was normal ist. Um eine bessere Wirkung beim Grillen von Speisen zu erzielen, sollten Sie die Speisen umdrehen, die Tür schließen und dann „Start/+30Sek./Bestätigung“ drücken, um mit dem Garen fortzufahren. Wenn keine neue Einstellung erfolgt, arbeitet der Mikrowellenofen weiter.

„Grill/Kombi.“ Anweisung	Pad-Anweisungen Display	Mikrowellenleistung	Grill-Leistung
1	G	0 %	100 %
2	C-1	55 %	45 %
3	C-2	36 %	64 %


### 4. Schnellstart

- Drücken Sie im Wartezustand „Start/+30Sek./Bestätigung“, um das 30-sekündige Garen mit 100 % Leistung zu starten. Jedes weitere Drücken erhöht die 30-sekündige Garzeit auf bis zu 95 Minuten.
- Im Mikrowellen-, Grill-, Kombinationskoch- oder zeitgesteuerten Auftaumodus kann jedes Drücken von „Start/+30Sek./Bestätigung“ die Garzeit um 30 Sekunden verlängern.
- Drehen Sie im Wartezustand „“ nach links, um die Garzeit mit 100 % Mikrowellenleistung einzustellen, und drücken Sie dann „Start/+30Sek./Bestätigung“, um mit dem Garen zu beginnen.




## 3 / VERWENDUNG DES GERÄTS


### 5. Dem Gewicht entsprechend auftauen

- Drücken Sie einmal „Gewicht/Auftauzeit“ und das Display zeigt „dEF1“ an.
- Drehen Sie „“, um das Lebensmittelgewicht von 100 bis 2000 g auszuwählen.
- Drücken Sie „Start/+30Sek./Bestätigung“, um mit dem Auftauen zu beginnen.

### 6. Auftauen nach Zeit





- Drücken Sie zweimal „Gewicht/Auftauzeit“ und das Display zeigt „dEF2“ an.
- Drehen Sie „“, um die Auftauzeit auszuwählen. Die MAX-Zeit beträgt 95 Minuten.
- Drücken Sie „Start/+30Sek./Bestätigung“, um mit dem Auftauen zu beginnen. Die Auftauleistung ist P30 und kann nicht geändert werden.

### 7. Küchentimer

- Drücken Sie einmal „Küchentimer/Uhr“, das Display zeigt 00:00 an.
- Drehen Sie „“, um die richtige Zeit einzugeben. (Die maximale Kochzeit beträgt 95 Minuten.)
- Drücken Sie „Start/+30Sek./Bestätigung“, um die Einstellung zu bestätigen.
- Wenn die eingestellte Kochzeit erreicht ist, ertönt der Summer 5 Mal. Wenn die Uhr eingestellt wurde (24-Stunden-System), zeigt das Display die aktuelle Uhrzeit an.

Hinweis: Der Küchentimer unterscheidet sich vom 24-Stunden-System. Küchentimer ist ein Countdown-Timer.

### 8. Auto-Menü

- Drehen Sie „“ nach rechts, um das Menü auszuwählen, und „A-1“ bis „A-8“ werden angezeigt.
  - Drücken Sie zur Bestätigung „Start/+30Sek./Bestätigung“.
  - Drehen Sie „“, um das Standardgewicht als Menü-Tabelle auszuwählen.
  - Drücken Sie „Start/+30Sek./Bestätigung“, um mit dem Kochen zu beginnen.
- Beispiel: Wenn Sie „Auto-Menü“ verwenden möchten, um Fisch für 350 g zu kochen.
- Drehen Sie „“ im Uhrzeigersinn, bis „A-6“ angezeigt wird.
  - Drücken Sie zur Bestätigung „Start/+30Sek./Bestätigung“.
  - Drehen Sie „“, um das Fischgewicht auszuwählen, bis „350“ angezeigt wird.
  - Drücken Sie „Start/+30Sek./Bestätigung“, um mit dem Kochen zu beginnen.

**Die Menü-Tabelle:**

Menü	Gewicht	Display
A-1-Pizza	200 g	200
	400 g	400
A-2 Fleisch	250 g	250
	350 g	350
	450 g	450
A-3 Gemüse	200 g	200
	300 g	300
	400 g	400
A-4 Nudeln	50 g (mit 450 ml kaltem Wasser)	50
	100 g (mit 800 ml kaltem Wasser)	100
A-5 Kartoffel	200 g	200
	400 g	400
	600 g	600
A-6 Fisch	250 g	250
	350 g	350
	450 g	450
A-7 Getränk	1 Tasse (120 ml)	1
	2 Tassen (240 ml)	2
	3 Tassen (360 ml)	3
A-8 Popcorn	50 g	50
	100 g	100

**9. Kochen in mehreren Abschnitten**

Es können höchstens 2 Abschnitte zum Kochen eingestellt werden. Wenn beim Kochen in mehreren Abschnitten in einem Abschnitt aufgetaut wird, muss das Auftauen im ersten Abschnitt erfolgen.




Beispiel: Wenn Sie Lebensmittel 5 Minuten auftauen und dann 7 Minuten mit 80 %

Mikrowellenleistung garen möchten, gehen Sie wie folgt vor:

- Drücken Sie zweimal „Gewicht/Auftauzeit “ und das Display zeigt „dEF2“ an.





## 3 / VERWENDUNG DES GERÄTS

- Drehen Sie „“, um die Auftauzeit auszuwählen, bis „5:00“ angezeigt wird.
- Drücken Sie einmal „Mikrowelle“, das Display zeigt „P100“ an.
- Drücken Sie erneut „Mikrowelle“ oder drehen Sie „“, um 80 % Mikrowellenleistung auszuwählen.
- Drücken Sie „Start/+30Sek./Bestätigung“ zur Bestätigung und das Display zeigt „P80“ an.
- Drehen Sie „“, um die Garzeit einzustellen, bis der Mikrowellenofen „7:00“ anzeigt.
- Drücken Sie „Start/+30Sek./Bestätigung“, um mit dem Kochen zu beginnen, und der Summer ertönt einmal für den ersten Abschnitt, die Auftauzeit wird heruntergezählt. Der Summer ertönt erneut, wenn der zweite Kochvorgang beginnt. Wenn der Kochvorgang beendet ist, ertönt der Summer fünfmal.

### 10. Abfragefunktion

- Im Mikrowellen-, Grill- und Kombinationskochmodus drücken Sie „Mikrowelle“, die aktuelle Leistung wird 3 Sekunden lang angezeigt. Nach 3 Sekunden kehrt der Mikrowellenofen in den vorherigen Zustand zurück.
- Drücken Sie im Kochmodus „Küchentimer/Uhr“, um die Uhrzeit abzufragen, und die Uhrzeit wird 3 Sekunden lang angezeigt.

### 11. Sperrfunktion für Kinder

Sperren: Drücken Sie im Wartezustand 3 Sekunden lang „Stopp/Löschen“.  leuchtet auf und die aktuelle Uhrzeit wird angezeigt, wenn die Uhrzeit eingestellt wurde. Andernfalls zeigt das Display  an.

Sperre beenden: Drücken Sie im gesperrten Zustand „Stopp/Löschen“ für 3 Sekunden, es ertönt ein langer „Piepton“, der anzeigt, dass die Sperre aufgehoben ist.



## ? 4 / Fehlerbehebung

Normal	
Der Mikrowellenofen stört den Fernsehempfang	Der Radio- und Fernsehempfang kann durch den Betrieb des Mikrowellenofens gestört werden. Es ähnelt der Störung durch kleine elektrische Geräte wie Mixer, Staubsauger und elektrische Ventilatoren. Das ist normal.
Schwache Innenbeleuchtung	Beim Garen mit niedriger Leistung im Mikrowellenofen kann die Innenbeleuchtung schwächer werden. Das ist normal.
Dampfansammlung an der Tür, heiße Luft aus den Lüftungsöffnungen	Beim Garen kann Dampf aus den Speisen austreten. Der Großteil tritt durch die Lüftungsöffnungen aus. Ein Teil kann sich jedoch an kühlen Stellen wie der Tür des Mikrowellenofens ansammeln. Das ist normal.
Der Mikrowellenofen wurde versehentlich ohne Inhalt gestartet.	Es ist verboten, den Mikrowellenofen ohne Lebensmittel zu betreiben. Das ist sehr gefährlich.

Störung	Mögliche Ursache	Lösung
Der Mikrowellenofen lässt sich nicht starten.	1. Netzkabel nicht fest eingesteckt.	Das Netzkabel ausstecken. Dann nach 10 Sekunden wieder einstecken.
	2. Sicherung durchgebrannt oder Schutzschalter ausgelöst.	Sicherung austauschen oder Schutzschalter zurücksetzen (Reparatur durch Fachpersonal unserer Firma)
	3. Störung mit Steckdose.	Steckdose mit anderen elektrischen Geräten testen.
Der Mikrowellenofen heizt nicht.	4. Tür nicht gut geschlossen.	Tür gut schließen.



Gemäß der WEEE-Richtlinie (Waste of Electrical and Electronic Equipment) müssen Elektro- und Elektronik-Altgeräte getrennt gesammelt und behandelt werden. Sollten Sie zu irgendeinem Zeitpunkt in der Zukunft dieses Produkt entsorgen müssen, entsorgen Sie es bitte NICHT mit dem Hausmüll. Bitte geben Sie dieses Produkt an verfügbare Sammelstellen für Elektro- und Elektronik-Altgeräte ab.







FR

PT

IT

DE

EL

CS

PL

SK

HU

DA

SV

FI

NO

NL

HE

RU

EN

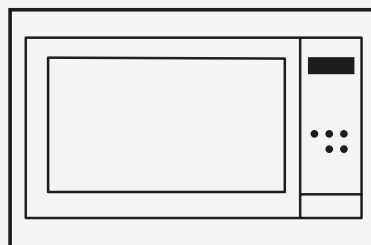
ES

# Brandt



ΟΔΗΓΙΕΣ ΧΡΗΣΤΗ EL

ΦΟΥΡΝΟΣ ΜΙΚΡΟΚΥΜΑΤΩΝ



BMG2115X/BMG2115B/BMG2112B



Αγαπητέ πελάτη,

Μόλις αποκτήσατε ένα προϊόν **BRANDT** και θα θέλαμε να σας ευχαριστήσουμε.

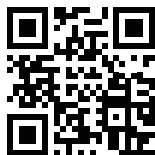
Σχεδιάσαμε και φτιάξαμε αυτό το προϊόν έχοντας κατά νου τον τρόπο ζωής και τις απαιτήσεις σας, ώστε να ανταποκρίνεται στις προσδοκίες σας. Έχουμε αφιερώσει την τεχνογνωσία μας, το καινοτόμο πνεύμα μας και το πάθος που μας καθοδηγεί για πάνω από 60 χρόνια.

Σε μια προσπάθεια να διασφαλίσουμε ότι τα προϊόντα μας ανταποκρίνονται στις απαιτήσεις σας με τον καλύτερο δυνατό τρόπο, το τμήμα Σχέσεων Πελατών μας είναι στη διάθεσή σας, για να απαντήσει σε όλες τις ερωτήσεις σας και να ακούσει όλες τις προτάσεις σας.

Επισκεφτείτε τον ιστότοπό μας [www.brandt.com](https://www.brandt.com) όπου θα βρείτε τις πιο πρόσφατες καινοτομίες μας, καθώς και χρήσιμες και συμπληρωματικές πληροφορίες.

Η **BRANDT** είναι στην ευχάριστη θέση να σας βοηθά καθημερινά και ελπίζει να αξιοποιήσετε στο έπακρο την αγορά σας.

<https://brandt.com/>



**⚠ Σημαντικό: Πριν χρησιμοποιήσετε τη συσκευή σας, διαβάστε προσεκτικά αυτόν τον οδηγό χρήσης για να εξοικειωθείτε πιο γρήγορα με τη λειτουργία της.**



<b>1 / ΕΙΔΟΠΟΙΗΣΕΙΣ ΠΡΟΣ ΤΟΝ ΧΡΗΣΤΗ .....</b>	<b>4</b>
ΣΗΜΑΝΤΙΚΕΣ ΟΔΗΓΙΕΣ ΑΣΦΑΛΕΙΑΣ .....	5
ΚΑΘΑΡΙΣΜΟΣ.....	10
ΣΚΕΥΗ.....	10
Υλικά που μπορείτε να χρησιμοποιήσετε στον φούρνο μικροκυμάτων.....	12
Υλικά που πρέπει να αποφεύγονται στον φούρνο μικροκυμάτων .....	13
<b>2 / ΕΓΚΑΤΑΣΤΑΣΗ .....</b>	<b>14</b>
ΡΥΘΜΙΣΗ ΤΟΥ ΦΟΥΡΝΟΥ ΣΑΣ.....	14
Εγκατάσταση και σύνδεση .....	15
<b>3 / ΧΡΗΣΗ ΤΗΣ ΣΥΣΚΕΥΗΣ.....</b>	<b>19</b>
1. Ρύθμιση ρολογιού.....	20
2. Μαγείρεμα με μικροκύματα .....	20
3. Grill ή Combi. Μαγείρεμα.....	21
4. Γρήγορη εκκίνηση .....	21
5. Απόψυξη κατά βάρος.....	22
6. Απόψυξη κατά χρόνο .....	22
7. Χρονόμετρο κουζίνας.....	22
8. Αυτόματο Μενού .....	22
9. Μαγείρεμα πολλαπλών σταδίων .....	23
10. Λειτουργία πληροφόρησης .....	24
11. Λειτουργία κλειδώματος για παιδιά .....	24
<b>4 / Αντιμετώπιση προβλημάτων .....</b>	<b>25</b>



## 1 / ΕΙΔΟΠΟΙΗΣΕΙΣ ΠΡΟΣ ΤΟΝ ΧΡΗΣΤΗ

### ΠΡΟΦΥΛΑΞΕΙΣ ΓΙΑ ΑΠΟΦΥΓΗ ΠΙΘΑΝΗΣ ΕΚΘΕΣΗΣ ΣΕ ΥΠΕΡΒΟΛΙΚΗ ΕΝΕΡΓΕΙΑ ΜΙΚΡΟΚΥΜΑΤΩΝ

— Μην επιχειρήσετε να λειτουργήσετε αυτόν τον φούρνο με την πόρτα ανοιχτή γιατί αυτό μπορεί να οδηγήσει σε επιβλαβή έκθεση στην ενέργεια μικροκυμάτων. Είναι σημαντικό να μην σπάσετε ή να παραβιάσετε τους μηχανισμούς ασφαλείας.

— Μην τοποθετείτε κανένα αντικείμενο μεταξύ της μπροστινής όψης του φούρνου και της πόρτας και μην αφήνετε να συσσωρεύονται ακαθαρσίες ή υπολείμματα καθαριστικού στις επιφάνειες στεγανοποίησης.



#### ΠΡΟΕΙΔΟΠΟΙΗΣΗ:

Εάν η πόρτα ή η τσιμούχα της πόρτας είναι κατεστραμμένα, ο φούρνος δεν πρέπει να λειτουργεί μέχρι να επισκευαστεί από αρμόδιο άτομο.

#### ΠΡΟΣΘΗΚΗ

— Εάν η συσκευή δεν διατηρείται σε καλή κατάσταση καθαριότητας, η επιφάνειά της μπορεί να υποβαθμιστεί και να επηρεάσει τη διάρκεια ζωής της συσκευής και να οδηγήσει σε επικίνδυνη κατάσταση.

## Προδιαγραφές

Μοντέλο:	BMG2115X/BMG2115B/BMG2112B
Ονομαστική τάση:	230V~50Hz
Ονομαστική ισχύς εισόδου (Μικροκύματα):	1450 W
Ονομαστική ισχύς εξόδου (Μικροκύματα):	900W
Ονομαστική ισχύς εισόδου (Γκριλ):	1000W
Χωρητικότητα φούρνου:	25L
Διάμετρος περιστρεφόμενου δίσκου:	Ø 315mm
Εξωτερικές διαστάσεις:	595x400x388mm
Καθαρό βάρος:	Περίπου 18,5 κιλά



## ΣΗΜΑΝΤΙΚΕΣ ΟΔΗΓΙΕΣ ΑΣΦΑΛΕΙΑΣ



### ΠΡΟΕΙΔΟΠΟΙΗΣΗ

Για να μειώσετε τον κίνδυνο πυρκαγιάς, ηλεκτροπληξίας, τραυματισμού ατόμων ή έκθεσης σε υπερβολική ενέργεια φούρνου μικροκυμάτων όταν

χρησιμοποιείτε τη συσκευή σας, ακολουθήστε τις βασικές προφυλάξεις,

συμπεριλαμβανομένων των εξής:

— Διαβάστε και ακολουθήστε τα συγκεκριμένα: "ΠΡΟΦΥΛΑΞΕΙΣ ΓΙΑ ΤΗΝ ΑΠΟΦΥΓΗ ΠΙΘΑΝΗΣ ΕΚΘΕΣΗΣ ΣΕ ΥΠΕΡΒΟΛΙΚΗ ΕΝΕΡΓΕΙΑ ΜΙΚΡΟΚΥΜΑΤΩΝ".

— Αυτή η συσκευή μπορεί να χρησιμοποιηθεί από παιδιά ηλικίας από 8 ετών και άνω και άτομα με μειωμένες σωματικές, αισθητηριακές ή διανοητικές ικανότητες ή έλλειψη εμπειρίας και γνώσης, εάν υπάρχει επίβλεψη ή αν τους έχουν δοθεί οδηγίες σχετικά με τη χρήση της συσκευής με ασφαλή τρόπο και κατανοούν τους κινδύνους. Τα παιδιά δεν πρέπει να παίζουν με τη συσκευή.

Ο καθαρισμός και η συντήρηση από τον χρήστη δεν πρέπει να γίνονται από παιδιά εκτός εάν είναι μεγαλύτερα των 8 ετών και υπό επίβλεψη. Παιδιά κάτω των 8 ετών θα πρέπει να μένουν μακριά, εκτός εάν βρίσκονται υπό συνεχή επίβλεψη.

— Κρατήστε τη συσκευή και το καλώδιο της μακριά από παιδιά κάτω των 8 ετών.

— Εάν το καλώδιο τροφοδοσίας είναι κατεστραμμένο, πρέπει να αντικατασταθεί από τον κατασκευαστή, τον αντιπρόσωπο σέρβις του ή παρόμοια εξειδικευμένα άτομα για την αποφυγή κινδύνου. (Για συσκευή με προσάρτημα τύπου Υ)



### ΠΡΟΕΙΔΟΠΟΙΗΣΗ:

Βεβαιωθείτε ότι η συσκευή είναι απενεργοποιημένη πριν αντικαταστήσετε τη λάμπα για να αποφύγετε την πιθανότητα ηλεκτροπληξίας.



### ΠΡΟΕΙΔΟΠΟΙΗΣΗ:

Είναι επικίνδυνο για οποιονδήποτε άλλο εκτός



## 1 / ΕΙΔΟΠΟΙΗΣΕΙΣ ΠΡΟΣ ΤΟΝ ΧΡΗΣΤΗ

από αρμόδιο άτομο να πραγματοποιήσει οποιαδήποτε εργασία σέρβις ή επισκευής που περιλαμβάνει την αφαίρεση ενός καλύμματος που παρέχει προστασία από την έκθεση στην ενέργεια μικροκυμάτων.



### ΠΡΟΕΙΔΟΠΟΙΗΣΗ:

Τα υγρά και άλλα τρόφιμα δεν πρέπει να θερμαίνονται σε σφραγισμένα δοχεία, καθώς ενδέχεται να εκραγούν.

— Όταν ζεσταίνετε τρόφιμα σε πλαστικά ή χάρτινα δοχεία, προσέχετε τον φούρνο λόγω της πιθανότητας ανάφλεξης.

— Χρησιμοποιείτε μόνο σκεύη που είναι κατάλληλα για χρήση σε φούρνους μικροκυμάτων.

— Εάν εκπέμπεται καπνός, απενεργοποιήστε ή αποσυνδέστε τη συσκευή και κρατήστε την πόρτα κλειστή για να καταπνίξετε τυχόν φλόγες.

— Η θέρμανση των ροφημάτων με μικροκύματα μπορεί να οδηγήσει σε καθυστερημένο εκρηκτικό βρασμό, επομένως πρέπει να δίνεται προσοχή κατά το χειρισμό του δοχείου.

— Το περιεχόμενο των μπιμπερό και των βάζων με παιδικές τροφές πρέπει να αναδεύεται ή να ανακινείται και να ελέγχεται η θερμοκρασία πριν από την κατανάλωση, προκειμένου να αποφευχθούν εγκαύματα.

— Τα αυγά με το τσόφλι τους και τα ολόκληρα βραστά αυγά δεν πρέπει να θερμαίνονται σε φούρνους μικροκυμάτων καθώς μπορεί να εκραγούν, ακόμη και μετά το τέλος της θέρμανσης στα μικροκύματα.

— Ο φούρνος πρέπει να καθαρίζεται τακτικά και να αφαιρούνται τυχόν υπολείμματα φαγητού.

— Η μη διατήρηση του φούρνου σε καθαρή κατάσταση μπορεί να οδηγήσει σε φθορά της επιφάνειας που θα μπορούσε να επηρεάσει αρνητικά τη διάρκεια ζωής της συσκευής και ενδεχομένως να οδηγήσει σε επικίνδυνη κατάσταση.

— Χρησιμοποιείτε μόνο τον αισθητήρα θερμοκρασίας που συνιστάται για αυτόν τον φούρνο. (για φούρνους που διαθέτουν δυνατότητα χρήσης αισθητήρα θερμοκρασίας.)



## 1 / ΕΙΔΟΠΟΙΗΣΕΙΣ ΠΡΟΣ ΤΟΝ ΧΡΗΣΤΗ

— Ο φούρνος μικροκυμάτων πρέπει να λειτουργεί με τη διακοσμητική πόρτα ανοιχτή. (για φούρνους με διακοσμητική πόρτα.)

— Αυτή η συσκευή προορίζεται για χρήση σε οικιακές και παρόμοιες εφαρμογές όπως:

- χώρους κουζίνας προσωπικού σε καταστήματα, γραφεία και άλλα περιβάλλοντα εργασίας.
- από πελάτες σε ξενοδοχεία, μοτέλ και άλλα οικιστικά περιβάλλοντα.
- αγροτικές κατοικίες.
- περιβάλλοντα τύπου bed and breakfast.

— Ο φούρνος μικροκυμάτων προορίζεται για τη θέρμανση τροφίμων και ροφημάτων. Το στέγνωμα των τροφίμων ή των ρούχων και η θέρμανση μαξιλαριών θέρμανσης, και άλλων όπως παντόφλες, σφουγγάρια, υγρό πανί και παρόμοια μπορεί να οδηγήσει σε κίνδυνο τραυματισμού, ανάφλεξης ή πυρκαγιάς.

— Δεν επιτρέπονται μεταλλικά δοχεία για τρόφιμα και ροφήματα κατά το μαγείρεμα με μικροκύματα.

— Η συσκευή δεν πρέπει να καθαρίζεται με ατμοκαθαριστή.

— Πρέπει να προσέχετε να μην μετακινήσετε τον περιστρεφόμενο δίσκο όταν αφαιρείτε δοχεία από τη συσκευή. (Για σταθερές συσκευές και εντοιχισμένες συσκευές που χρησιμοποιούνται σε ύψος ίσο ή μεγαλύτερο από 900 mm πάνω από το έδαφος και έχουν αποσπώμενο περιστρεφόμενο δίσκο. Αλλά αυτό δεν ισχύει για συσκευές με οριζόντια κάτω αρθρωτή πόρτα.)

— Ο φούρνος μικροκυμάτων προορίζεται για χρήση ως εντοιχισμένος.

— Δεν πρέπει να χρησιμοποιείται καθαριστής ατμού.

— Η επιφάνεια ενός συρταριού αποθήκευσης μπορεί να ζεσταθεί.



### ΠΡΟΕΙΔΟΠΟΙΗΣΗ:

Η συσκευή και τα προσβάσιμα μέρη της ζεσταίνονται κατά τη χρήση. Πρέπει να δίνεται προσοχή ώστε να αποφεύγεται η επαφή με τα θερμαντικά στοιχεία. Παιδιά κάτω των 8 ετών θα πρέπει να μένουν μακριά, εκτός εάν βρίσκονται υπό συνεχή επίβλεψη.





## 1 / ΕΙΔΟΠΟΙΗΣΕΙΣ ΠΡΟΣ ΤΟΝ ΧΡΗΣΤΗ

— Κατά τη χρήση η συσκευή ζεσταίνεται. Πρέπει να δίνεται προσοχή ώστε να αποφεύγεται η επαφή με τα θερμαντικά στοιχεία στο εσωτερικό του φούρνου.



### ΠΡΟΕΙΔΟΠΟΙΗΣΗ:

Τα προσβάσιμα μέρη μπορεί να ζεσταθούν κατά τη χρήση.

Τα μικρά παιδιά πρέπει να μένουν μακριά.

— Η συσκευή δεν πρέπει να τοποθετείται πίσω από διακοσμητική πόρτα για να αποφευχθεί η υπερθέρμανση. (Αυτό δεν ισχύει για συσκευές με διακοσμητική πόρτα.)



### ΠΡΟΕΙΔΟΠΟΙΗΣΗ:

Όταν η συσκευή λειτουργεί σε μαγείρεμα συνδυασμού, τα παιδιά πρέπει να χρησιμοποιούν τον φούρνο μόνο υπό την επίβλεψη ενηλίκου λόγω των θερμοκρασιών που δημιουργούνται.

— Μην χρησιμοποιείτε σκληρά λειαντικά καθαριστικά ή αιχμηρές μεταλλικές ξύστρες για να καθαρίσετε το τζάμι του φούρνου, καθώς μπορεί να γρατζουνίσουν την επιφάνεια, κάτι που μπορεί να οδηγήσει σε θραύση του γυαλιού.

## **ΔΙΑΒΑΣΤΕ ΠΡΟΣΕΚΤΙΚΑ ΚΑΙ ΚΡΑΤΗΣΤΕ ΓΙΑ ΜΕΛΛΟΝΤΙΚΗ ΑΝΑΦΟΡΑ**



## Για να μειώσετε τον κίνδυνο τραυματισμού σε άτομα Εγκατάσταση Γείωσης



### ΚΙΝΔΥΝΟΣ

Κίνδυνος ηλεκτροπληξίας Το άγγιγμα ορισμένων εσωτερικών εξαρτημάτων μπορεί να προκαλέσει σοβαρό προσωπικό τραυματισμό ή θάνατο. Μην αποσυναρμολογείτε αυτή τη συσκευή.



### ΠΡΟΕΙΔΟΠΟΙΗΣΗ

Κίνδυνος ηλεκτροπληξίας Η λανθασμένη χρήση της γείωσης μπορεί να προκαλέσει ηλεκτροπληξία. Μην συνδέσετε την πρίζα έως ότου η συσκευή εγκατασταθεί και γειωθεί σωστά. Αυτή η συσκευή πρέπει να είναι γειωμένη. Σε περίπτωση ηλεκτρικού βραχυκυκλώματος, η γείωση μειώνει τον κίνδυνο ηλεκτροπληξίας παρέχοντας ένα καλώδιο διαφυγής για το ηλεκτρικό ρεύμα. Αυτή η συσκευή είναι εξοπλισμένη με ένα καλώδιο με γείωση και βύσμα γείωσης. Το βύσμα πρέπει να συνδεθεί σε πρίζα που είναι σωστά τοποθετημένη και γειωμένη.

Συμβουλευτείτε έναν εξειδικευμένο ηλεκτρολόγο ή τεχνικό αν οι οδηγίες γείωσης δεν είναι πλήρως κατανοητές ή εάν υπάρχουν αμφιβολίες για το εάν η συσκευή είναι σωστά γειωμένη.

Εάν είναι απαραίτητο να χρησιμοποιήσετε καλώδιο επέκτασης, χρησιμοποιήστε μόνο καλώδιο επέκτασης 3 συρμάτων.

1. Παρέχεται ένα κοντό καλώδιο τροφοδοσίας για τη μείωση των κινδύνων που προκύπτουν από το να μπλέξετε ή να σκοντάψετε σε ένα μακρύτερο καλώδιο.
2. Εάν χρησιμοποιείται μακρύ καλώδιο ή καλώδιο επέκτασης:
  - 1) Η σήμανση ηλεκτρικής ισχύος του καλωδίου ή του καλωδίου επέκτασης πρέπει να είναι τουλάχιστον τόση, όσο η ονομαστική ηλεκτρική ισχύς της συσκευής.
  - 2) Το καλώδιο επέκτασης πρέπει να είναι καλώδιο 3 συρμάτων τύπου γείωσης.



## 1 / ΕΙΔΟΠΟΙΗΣΕΙΣ ΠΡΟΣ ΤΟΝ ΧΡΗΣΤΗ

3) Το μακρύ καλώδιο θα πρέπει να είναι τοποθετημένο έτσι ώστε να μην πέφτει πάνω από τον πάγκο ή την επιφάνεια του τραπεζιού, όπου μπορούν να το τραβήξουν παιδιά ή να σκοντάψει κάποιος ακούσια.

### **ΚΑΘΑΡΙΣΜΟΣ**

Βεβαιωθείτε ότι έχετε αποσυνδέσει τη συσκευή από την παροχή ρεύματος.

1. Καθαρίστε την κοιλότητα του φούρνου μετά τη χρήση με ένα ελαφρώς βρεγμένο πανί.
2. Καθαρίστε τα εξαρτήματα με τον συνηθισμένο τρόπο με σαπουνόνερο.
3. Το πλαίσιο και η τσιμούχα της πόρτας και τα γειτονικά μέρη πρέπει να καθαρίζονται προσεκτικά με ένα υγρό πανί όταν είναι βρώμικα.
4. Μην χρησιμοποιείτε σκληρά λειαντικά καθαριστικά ή αιχμηρές μεταλλικές ξύστρες για να καθαρίσετε το τζάμι της πόρτας του φούρνου, καθώς μπορεί να γρατζουνίσουν την επιφάνεια, κάτι που μπορεί να οδηγήσει σε θραύση του γυαλιού.

5. Συμβουλή καθαρισμού---Για ευκολότερο καθαρισμό των τοιχωμάτων της κοιλότητας που μπορεί να αγγίξει το μαγειρεμένο φαγητό: Τοποθετήστε μισό λεμόνι σε ένα μπολ, προσθέστε 300 ml (1/2 πίντα) νερό και ζεστάνετε σε 100% ισχύ μικροκυμάτων για 10 λεπτά. Σκουπίστε τον φούρνο χρησιμοποιώντας ένα μαλακό, στεγνό πανί.

### **ΣΚΕΥΗ**

#### **ΠΡΟΣΟΧΗ**

Κίνδυνος προσωπικού τραυματισμού Είναι επικίνδυνο για οποιονδήποτε άλλο εκτός από αρμόδιο άτομο να πραγματοποιήσει οποιαδήποτε εργασία σέρβις ή επισκευής που περιλαμβάνει την αφαίρεση καλύμματος που παρέχει προστασία από την έκθεση στην ενέργεια μικροκυμάτων.



Δείτε τις οδηγίες στην ενότητα "Υλικά που μπορείτε να χρησιμοποιήσετε στον φούρνο μικροκυμάτων ή να αποφύγετε στον φούρνο μικροκυμάτων." Μπορεί να υπάρχουν ορισμένα μη μεταλλικά σκεύη που δεν είναι ασφαλή για χρήση στον φούρνο μικροκυμάτων. Εάν έχετε αμφιβολίες, μπορείτε να δοκιμάσετε το εν λόγω σκεύος ακολουθώντας την παρακάτω διαδικασία.

### **Δοκιμή σκευών:**

1. Γεμίστε ένα δοχείο κατάλληλο για φούρνο μικροκυμάτων με 1 φλιτζάνι κρύο νερό (250ml) και τοποθετήστε το μαζί με το εν λόγω σκεύος.
2. Λειτουργήστε τα μικροκύματα στη μέγιστη ισχύ για 1 λεπτό.
3. Νιώστε προσεκτικά το σκεύος. Εάν το άδειο σκεύος είναι ζεστό, μην το χρησιμοποιείτε για μαγείρεμα στο φούρνο μικροκυμάτων.
4. Μην υπερβείτε το 1 λεπτό.



## 1 / ΕΙΔΟΠΟΙΗΣΕΙΣ ΠΡΟΣ ΤΟΝ ΧΡΗΣΤΗ

### Υλικά που μπορείτε να χρησιμοποιήσετε στον φούρνο μικροκυμάτων

Σκεύη	Παρατηρήσεις
Πιάτο ροδίσματος	Ακολουθήστε τις οδηγίες του κατασκευαστή. Το κάτω μέρος του πιάτου ροδίσματος πρέπει να βρίσκεται τουλάχιστον 3/16 ίντσες (5 mm) πάνω από τον περιστρεφόμενο δίσκο. Η λανθασμένη χρήση μπορεί να προκαλέσει σπάσιμο του περιστρεφόμενου δίσκου.
Σερβίτσιο	Μόνο για φούρνο μικροκυμάτων. Ακολουθήστε τις οδηγίες του κατασκευαστή. Μην χρησιμοποιείτε ραγισμένα ή θρυμματισμένα πιάτα.
Γυάλινα βάζα	Αφαιρείτε πάντα το καπάκι. Χρησιμοποιήστε μόνο για να ζεστάνετε τα τρόφιμα μέχρι να είναι απλώς χλιαρά. Τα περισσότερα γυάλινα βάζα δεν είναι ανθεκτικά στη θερμότητα και μπορεί να σπάσουν.
Γυάλινα σκεύη	Μόνο γυάλινα σκεύη φούρνου ανθεκτικά στη θερμότητα. Βεβαιωθείτε ότι δεν υπάρχει μεταλλική διακόσμηση. Μην χρησιμοποιείτε ραγισμένα ή θρυμματισμένα πιάτα.
Σακούλες μαγειρέματος φούρνου	Ακολουθήστε τις οδηγίες του κατασκευαστή. Μην κλείνετε με μεταλλικό δέσιμο. Κάντε σχισμές για να διαφύγει ο ατμός.
Χάρτινα πιάτα και φλυτζάνια	Χρησιμοποιήστε μόνο για βραχυπρόθεσμο μαγείρεμα/ζέσταμα. Μην αφήνετε τον φούρνο χωρίς επίβλεψη κατά το μαγείρεμα.
Χαρτοπετσέτες	Χρησιμοποιήστε τις για να καλύψετε τα τρόφιμα για αναθέρμανση και απορρόφηση λίπους. Χρησιμοποιήστε με επίβλεψη μόνο για βραχυπρόθεσμο μαγείρεμα.
Αντικολλητικό χαρτί	Χρησιμοποιείται ως κάλυμμα για την αποφυγή πιτσιλίσματος ή ως περιτύλιγμα για ατμό.
Πλαστικό	Μόνο για φούρνο μικροκυμάτων. Ακολουθήστε τις οδηγίες του κατασκευαστή. Θα πρέπει να φέρει την ένδειξη "Ασφαλές σε φούρνο μικροκυμάτων". Μερικά πλαστικά δοχεία μαλακώνουν, καθώς το φαγητό μέσα ζεσταίνεται. Οι "σακούλες βρασίματος" και οι πλαστικές σακούλες ερμητικά κλεισμένες πρέπει να είναι σχισμένες, τρυπημένες ή αεριζόμενες σύμφωνα με τις οδηγίες της συσκευασίας.
Πλαστική μεμβράνη	Μόνο για φούρνο μικροκυμάτων. Χρησιμοποιήστε το για να καλύψετε τα τρόφιμα κατά το μαγείρεμα για να διατηρήσετε την υγρασία. Μην αφήνετε την πλαστική μεμβράνη να αγγίζει τα τρόφιμα.
Θερμόμετρα	Μόνο για φούρνο μικροκυμάτων (θερμόμετρα κρέατος και ζαχαρωτών).
Λαδόκολλα	Χρησιμοποιείται ως κάλυμμα για την αποφυγή πιτσιλίσματος και τη διατήρηση της υγρασίας.



## Υλικά που πρέπει να αποφεύγονται στον φούρνο μικροκυμάτων

Σκεύη	Παρατηρήσεις
Δίσκος αλουμινίου	Μπορεί να προκαλέσει τόξο. Μεταφέρετε το φαγητό σε πιάτο κατάλληλο για φούρνο μικροκυμάτων.
Κουτί τροφίμων χάρτινο με μεταλλική λαβή	Μπορεί να προκαλέσει τόξο. Μεταφέρετε το φαγητό σε πιάτο κατάλληλο για φούρνο μικροκυμάτων.
Σκεύη μεταλλικά ή με μεταλλική διακόσμηση	Το μέταλλο εμποδίζει τα τρόφιμα από την ενέργεια των μικροκυμάτων. Η μεταλλική διακόσμηση μπορεί να προκαλέσει τόξο.
Μεταλλικοί στριφτοί σύνδεσμοι	Μπορεί να προκαλέσει δημιουργία τόξου και να προκαλέσει φωτιά στο φούρνο.
Χάρτινες σακούλες	Μπορεί να προκαλέσει φωτιά στο φούρνο.
Πλαστικός αφρός	Ο πλαστικός αφρός μπορεί να λιώσει ή να μολύνει το υγρό που περιέχεται όταν εκτίθεται σε υψηλή θερμοκρασία.
Ξύλο	Το ξύλο θα στεγνώσει όταν χρησιμοποιείται στο φούρνο μικροκυμάτων και μπορεί να σχιστεί ή να σπάσει.



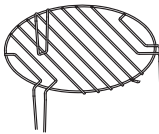
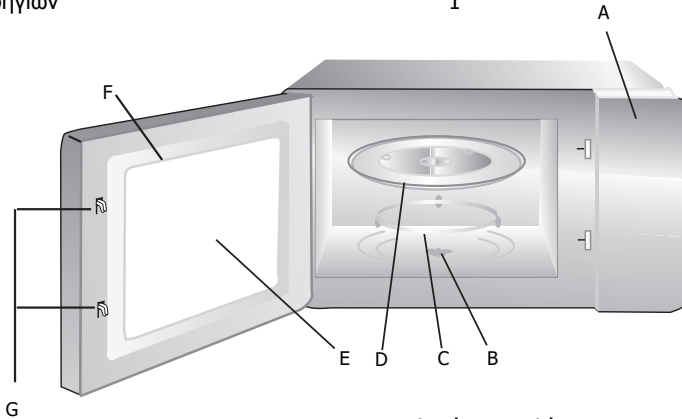
## 2 / ΕΓΚΑΤΑΣΤΑΣΗ

### ΡΥΘΜΙΣΗ ΤΟΥ ΦΟΥΡΝΟΥ ΣΑΣ

Ονόματα εξαρτημάτων και παρελκομένων φούρνου

Αφαιρέστε τον φούρνο και όλα τα υλικά από το χαρτοκιβώτιο και την κοιλότητα του φούρνου. Ο φούρνος σας συνοδεύεται από τα ακόλουθα εξαρτήματα:

Γυάλινος δίσκος	1
Συγκρότημα δακτυλίου περιστρεφόμενου δίσκου	1
Εγχειρίδιο οδηγιών	1



- A) Πίνακας ελέγχου
- B) Άξονας περιστρεφόμενου δίσκου
- C) Συγκρότημα δακτυλίου περιστρεφόμενου δίσκου
- D) Γυάλινος δίσκος
- E) Παράθυρο παρατήρησης
- F) Συγκρότημα πόρτας
- G) Σύστημα κλειδώματος ασφαλείας

Σχάρα γκριλ (Δεν μπορεί να χρησιμοποιηθεί σε λειτουργία μικροκυμάτων και πρέπει να τοποθετηθεί στον γυάλινο δίσκο)

### Εγκατάσταση περιστρεφόμενου δίσκου

Εγκοπή (στην κάτω πλευρά)



- α. Μην τοποθετείτε ποτέ τον γυάλινο δίσκο ανάποδα. Ο γυάλινος δίσκος δεν πρέπει ποτέ να εμποδίζεται.
- β. Ο γυάλινος δίσκος και το συγκρότημα δακτυλίου του περιστρεφόμενου δίσκου πρέπει πάντα να χρησιμοποιούνται κατά τη διάρκεια του μαγειρέματος.
- γ. Όλα τα τρόφιμα και τα δοχεία με τα τρόφιμα τοποθετούνται πάντα στον γυάλινο δίσκο για μαγείρεμα.
- δ. Εάν ο γυάλινος δίσκος ή το συγκρότημα του δακτυλίου του περιστρεφόμενου δίσκου ραγίσει ή σπάσει, επικοινωνήστε με το πλησιέστερο εξουσιοδοτημένο κέντρο σέρβις.



## 2 / ΕΓΚΑΤΑΣΤΑΣΗ

### Εγκατάσταση και σύνδεση

1. Αυτή η συσκευή προορίζεται μόνο για οικιακή χρήση.
2. Αυτός ο φούρνος προορίζεται μόνο για εντοιχισμένη χρήση. Δεν προορίζεται για χρήση πάνω σε πάγκο ή για χρήση μέσα σε ένα ντουλάπι.
3. Παρακαλούμε τηρήστε τις ειδικές οδηγίες εγκατάστασης.
4. Η συσκευή μπορεί να εγκατασταθεί σε ένα επιτοίχιο ντουλάπι πλάτους 60 cm.
5. Η συσκευή είναι εξοπλισμένη με βύσμα και πρέπει να συνδέεται μόνο σε σωστά τοποθετημένη γειωμένη πρίζα.
6. Η τάση δικτύου πρέπει να αντιστοιχεί στην τάση που καθορίζεται στην πινακίδα τεχνικών χαρακτηριστικών.
7. Η πρίζα πρέπει να εγκατασταθεί και το καλώδιο σύνδεσης πρέπει να αντικαθίσταται μόνο από εξειδικευμένο ηλεκτρολόγο. Εάν το βύσμα δεν είναι πλέον προσβάσιμο μετά την εγκατάσταση, πρέπει να υπάρχει μια συσκευή αποσύνδεσης όλων των πόλων στην πλευρά εγκατάστασης με διάκενο επαφής τουλάχιστον 3 mm.
8. Δεν πρέπει να χρησιμοποιούνται προσαρμογείς, πολύπριζα και καλώδια επέκτασης. Η υπερφόρτιση μπορεί να οδηγήσει σε κίνδυνο πυρκαγιάς.

**Η προσβάσιμη επιφάνεια ενδέχεται να είναι ζεστή κατά τη λειτουργία.**



### Οδηγίες Εγκατάστασης

Διαβάστε προσεκτικά το εγχειρίδιο πριν την εγκατάσταση



Παρακαλώ σημειώστε  
Ηλεκτρική σύνδεση

Ο φούρνος είναι εφοδιασμένος με βύσμα και πρέπει να συνδέεται μόνο σε σωστά τοποθετημένη γειωμένη πρίζα. Η πρίζα πρέπει να τοποθετείται και το καλώδιο σύνδεσης πρέπει να αντικαθίσταται μόνο από εξειδικευμένο ηλεκτρολόγο και σύμφωνα με τους ισχύοντες κανονισμούς. Εάν το βύσμα δεν είναι πλέον προσβάσιμο μετά την εγκατάσταση, πρέπει να υπάρχει ένας πολυπολικός διακόπτης απομόνωσης στην πλευρά εγκατάστασης με διάκενο επαφής τουλάχιστον 3 mm.

Το τοποθετημένο ντουλάπι δεν πρέπει να έχει πλάτη πίσω από τη συσκευή. Πρέπει να διατηρείται ένα κενό μεταξύ του τοίχου και της βάσης της παραπάνω μονάδας. Για το συγκεκριμένο μέγεθος κενού, αναφερθείτε στα διαγράμματα. Ελάχιστο ύψος εγκατάστασης: 85 cm. Μην καλύπτετε τις σχισμές αερισμού και τις οπές αναρρόφησης.





Σημείωση:

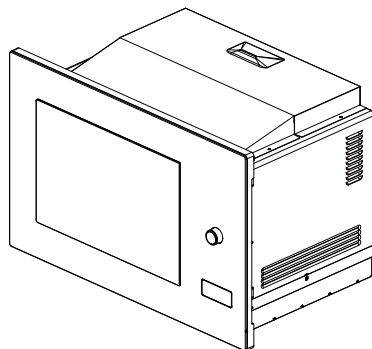
Μην παγιδεύετε ή λυγίζετε το καλώδιο τροφοδοσίας.



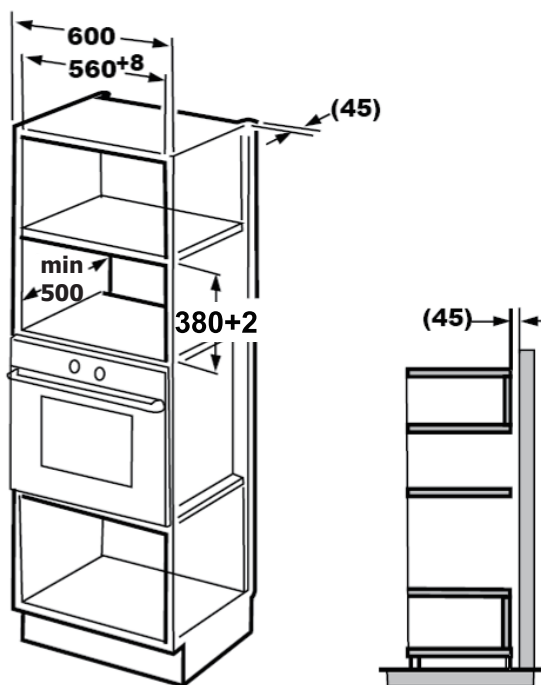


## 2 / ΕΓΚΑΤΑΣΤΑΣΗ

-  Βίδες A
-  Βίδα B
-  Πλάκα στήριξης
-  Πλαστικό κάλυμμα



### A. Εντοιχισμένα έπιπλα

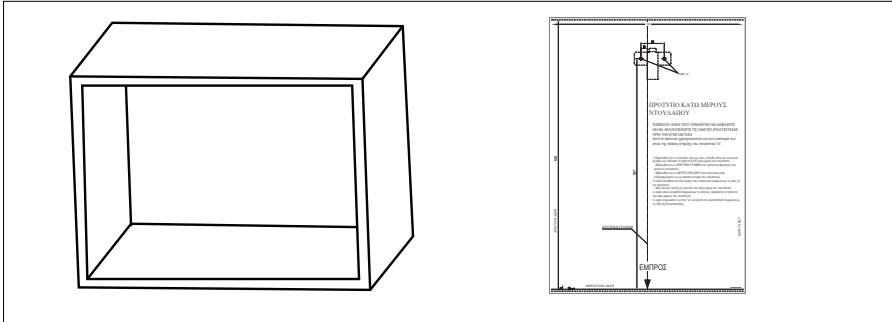




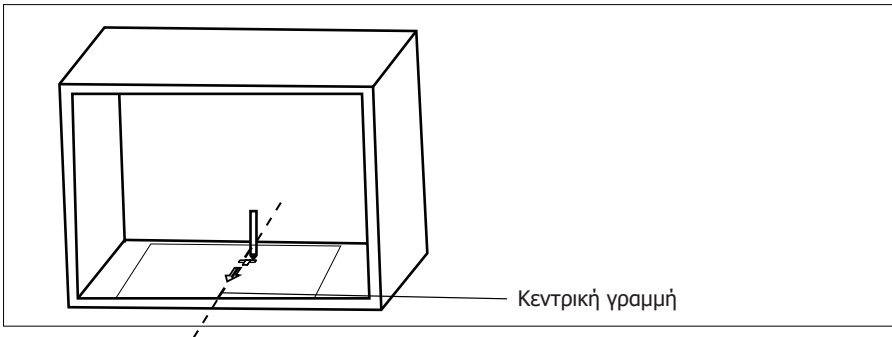
## 2 / ΕΓΚΑΤΑΣΤΑΣΗ

### Β. Προετοιμάστε το ντουλάπι

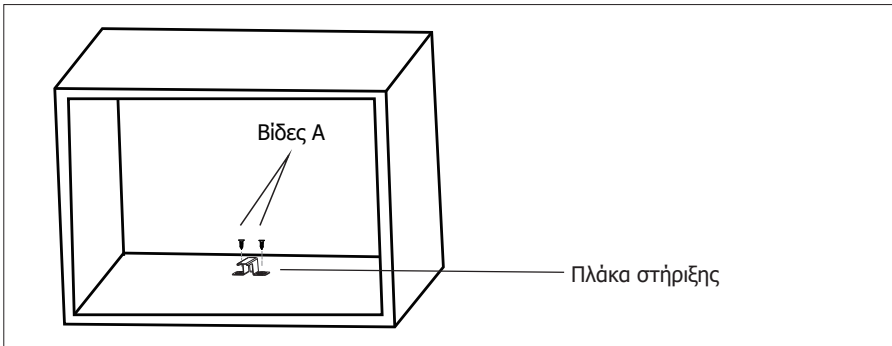
1. Διαβάστε τις οδηγίες στο ΠΡΟΤΥΠΟ ΤΟΥ ΚΑΤΩ ΜΕΡΟΥΣ ΤΟΥ ΝΤΟΥΛΑΠΙΟΥ, τοποθετήστε το πρότυπο στο δάπεδο του ντουλαπιού.



2. Κάντε τα σημάδια στο κάτω μέρος του ντουλαπιού σύμφωνα με τα σημάδια "a" του προτύπου



3. Αφαιρέστε το πρότυπο κάτω μέρους του ντουλαπιού και στερεώστε την πλάκα στήριξης με τις βίδες Α.

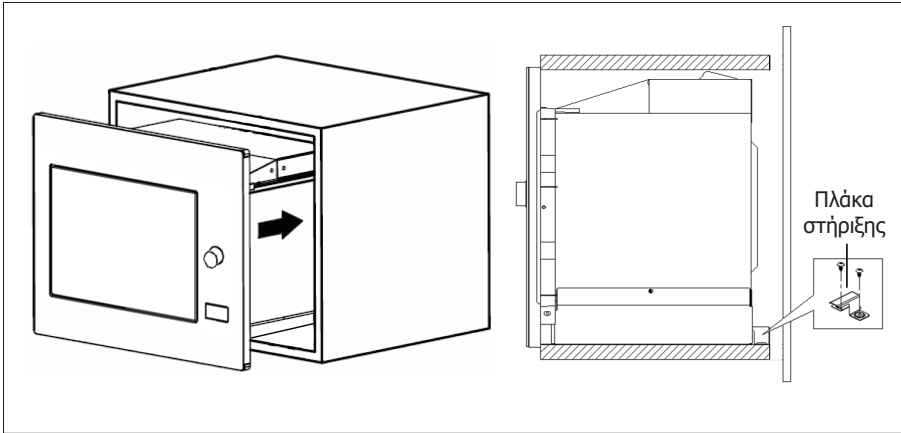




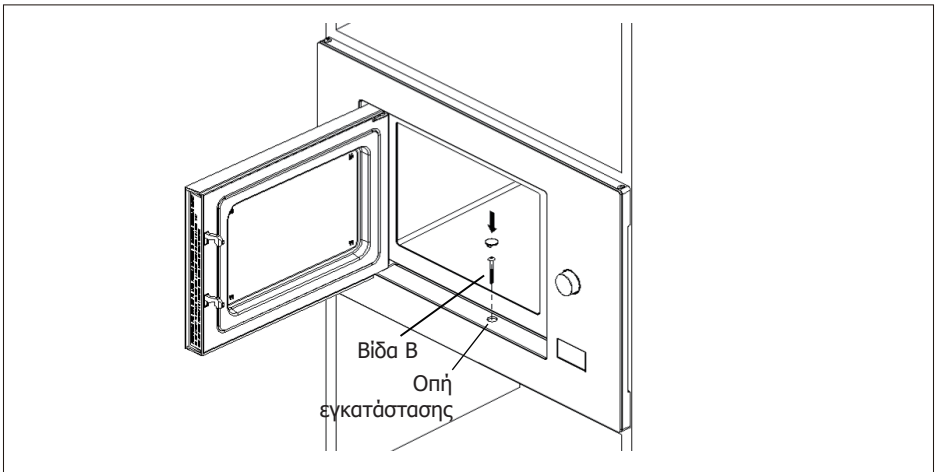
## 2 / ΕΓΚΑΤΑΣΤΑΣΗ

### C. Τοποθετήστε το φούρνο

4. Τοποθετήστε τον φούρνο στο ντουλάπι
  - 1) Βεβαιωθείτε ότι το πίσω μέρος του φούρνου είναι ασφαλισμένο από την πλάκα στήριξης.
  - 2) Μην παγιδεύετε ή τσακίζετε το καλώδιο ρεύματος.

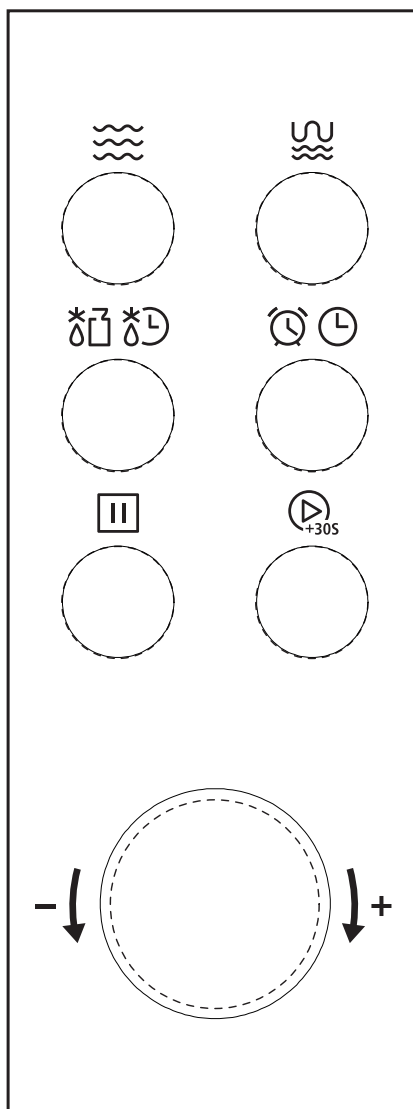


5. Ανοίξτε την πόρτα, στερεώστε τον φούρνο στο ντουλάπι με τη βίδα B , στην οπή εγκατάστασης. Στη συνέχεια, στερεώστε το πλαστικό κάλυμμα Trim-kit στην οπή εγκατάστασης.





### 3 / ΧΡΗΣΗ ΤΗΣ ΣΥΣΚΕΥΗΣ



	Μικροκύματα
	Grill/Combi
	Απόψυξη με Βάρος/Χρόνο
	Ρολόι/Χρονόμετρο κουζίνας
	Παύση/Ακύρωση
	Έναρξη/+30/Επιβεβαίωση



## 3 / ΧΡΗΣΗ ΤΗΣ ΣΥΣΚΕΥΗΣ

### Οδηγίες λειτουργίας

#### 1. Ρύθμιση ρολογιού

Όταν ο φούρνος μικροκυμάτων συνδεθεί με το ρεύμα, η οθόνη θα εμφανίσει την ένδειξη "0:00", ο βομβητής θα ηχήσει μία φορά.

- Πατήστε "Ρολόι/Χρονόμετρο κουζίνας" δύο φορές για να επιλέξετε τη λειτουργία ρολογιού, οι αριθμοί των ωρών θα αναβοσβήσουν.
- Γυρίστε το "👉" για να προσαρμόσετε τους αριθμούς των ωρών, η ώρα που εισάγεται πρέπει να είναι μεταξύ 0--23.
- Πατήστε "Ρολόι/Χρονόμετρο κουζίνας", οι αριθμοί λεπτών θα αναβοσβήσουν.
- Γυρίστε το "👉" για να προσαρμόσετε τους αριθμούς των λεπτών, ο χρόνος που εισάγεται πρέπει να είναι μεταξύ 0--59.
- Πατήστε "Ρολόι/Χρονόμετρο κουζίνας" για να ολοκληρώσετε τη ρύθμιση του ρολογιού. Το ":" θα αναβοσβήσει και ο χρόνος θα φωτιστεί.

Σημείωση:

- 1) Εάν το ρολόι δεν είναι ρυθμισμένο, δεν θα λειτουργεί όταν η συσκευή ενεργοποιείται.
- 2) Κατά τη διαδικασία ρύθμισης του ρολογιού, εάν πατήσετε "Παύση/Ακύρωση", ο φούρνος θα επιστρέψει αυτόματα στην προηγούμενη κατάσταση.

#### 2. Μαγείρεμα με μικροκύματα

- Πατήστε "Μικροκύματα", στην οθόνη θα εμφανιστεί "P100".
- Πατήστε "Μικροκύματα" επανειλημμένα ή γυρίστε το "👉" για να επιλέξετε την ισχύ που θέλετε και θα εμφανιστούν τα "P100", "P80", "P50", "P30", "P10" για κάθε πρόσθετο πάτημα.
- Στη συνέχεια πατήστε "Εναρξη/+30/Επιβεβαίωση" για επιβεβαίωση και γυρίστε το "👉" για να ρυθμίσετε τον χρόνο μαγειρέματος από 0:05 έως 95:00.
- Πατήστε ξανά "Εναρξη/+30/Επιβεβαίωση" για να ξεκινήσετε το μαγείρεμα. Παράδειγμα: Εάν θέλετε να χρησιμοποιήσετε 80% ισχύ μικροκυμάτων για να μαγειρέψετε για 20 λεπτά, μπορείτε να λειτουργήσετε το φούρνο με τα παρακάτω βήματα.
- Πατήστε το "Μικροκύματα" μία φορά και στην οθόνη εμφανίζεται το "P100".
- Πατήστε ξανά το "Μικροκύματα" ή γυρίστε το "👉" για να επιλέξετε ισχύ μικροκυμάτων 80%.
- Πατήστε "Εναρξη/+30/Επιβεβαίωση" για επιβεβαίωση και στην οθόνη εμφανίζεται το "P80".
- Γυρίστε το "👉" για να ρυθμίσετε το χρόνο μαγειρέματος μέχρι η οθόνη να εμφανίσει "20:00".
- Πατήστε "Εναρξη/+30/Επιβεβαίωση" για να ξεκινήσετε το μαγείρεμα.

Σημείωση:





Τα βήματα για το χρόνο ρύθμισης του διακόπτη είναι ως εξής:

0---1 λεπτό	: 5 δευτερόλεπτα
1---5 λεπτά	: 10 δευτερόλεπτα
5---10 λεπτά	: 30 δευτερόλεπτα
10---30 λεπτά	: 1 λεπτό
30---95 λεπτά	: 5 λεπτά



## 3 / ΧΡΗΣΗ ΤΗΣ ΣΥΣΚΕΥΗΣ

### 3. Grill ή Combi. Μαγείρεμα


- Πατήστε "Grill/Combi" μία φορά, στην οθόνη θα εμφανιστεί το "G".
  - Πατήστε "Grill/Combi" επανειλημμένα ή γυρίστε το  για να επιλέξετε την ισχύ που θέλετε και θα εμφανίζεται το "G", "C-1" ή "C-2" για κάθε πάτημα.
  - Στη συνέχεια πατήστε "Εναρξη/+30/Επιβεβαίωση" για επιβεβαίωση και γυρίστε το  για να ρυθμίσετε τον χρόνο μαγειρέματος από 0:05 έως 95:00.
  - Πατήστε ξανά "Εναρξη/+30/Επιβεβαίωση" για να ξεκινήσετε το μαγείρεμα.
- Παράδειγμα: Εάν θέλετε να χρησιμοποιήσετε 55% ισχύ μικροκυμάτων και 45% ισχύ γκριλ (C-1) για να μαγειρέψετε για 10 λεπτά, μπορείτε να λειτουργήσετε το φούρνο με τα παρακάτω βήματα.
- Πατήστε "Grill/Combi" μία φορά, η οθόνη εμφανίζει "G".
  - Πατήστε "Grill/Combi" επανειλημμένα ή γυρίστε το  για να επιλέξετε το μαγείρεμα συνδυασμού. λειτουργία 1.
  - Πατήστε "Εναρξη/+30/Επιβεβαίωση" για επιβεβαίωση και στην οθόνη εμφανίζεται η ένδειξη "C-1".
  - Γυρίστε το  για να ρυθμίσετε τον χρόνο μαγειρέματος μέχρι η οθόνη να εμφανίσει "10:00".
  - Πατήστε "Εναρξη/+30/Επιβεβαίωση" για να ξεκινήσει το μαγείρεμα.

#### Σημείωση:

Όταν περάσει ο μισός χρόνος ψήσιματος, ο ήχος ακούγεται δύο φορές και αυτό είναι φυσιολογικό. Για να έχετε καλύτερο αποτέλεσμα στο ψήσιμο του φαγητού, θα πρέπει να αναποδογυρίσετε το φαγητό, να κλείσετε την πόρτα και, στη συνέχεια, να πατήσετε "Εναρξη/+30/Επιβεβαίωση" για να συνεχίσετε το μαγείρεμα. Αν δεν κάνετε τίποτα, ο φούρνος θα συνεχίσει να δουλεύει.

"Grill/Combi." Σειρά	Εμφάνιση στην οθόνη	Ισχύς μικροκυμάτων	Ισχύς γκριλ
1	G	0%	100%
2	C-1	55%	45%
3	C-2	36%	64%

### 4. Γρήγορη εκκίνηση

- Σε κατάσταση αναμονής, πατήστε "Εναρξη/+30/Επιβεβαίωση" για να ξεκινήσετε το μαγείρεμα για 30 δευτερόλεπτα με ισχύ 100%, κάθε πρόσθετο πάτημα θα αυξάνει τον χρόνο μαγειρέματος κατά 30 δευτερόλεπτα έως και τα 95 λεπτά.
- Στις καταστάσεις μικροκύματα, γκριλ, μαγείρεμα συνδυασμού ή απόψυξη κατά χρόνο, κάθε πάτημα του "Εναρξη/+30/Επιβεβαίωση" μπορεί να αυξήσει 30 δευτερόλεπτα τον χρόνο μαγειρέματος.
- Σε κατάσταση αναμονής, στρίψτε το  αριστερά για να ρυθμίσετε το χρόνο μαγειρέματος με ισχύ μικροκυμάτων 100% και, στη συνέχεια, πατήστε "Εναρξη/+30/Επιβεβαίωση" για να ξεκινήσει το μαγείρεμα.



## 3 / ΧΡΗΣΗ ΤΗΣ ΣΥΣΚΕΥΗΣ

### 5. Απόψυξη κατά βάρος

- Πατήστε "Απόψυξη με Βάρος/Χρόνο" μία φορά και ο φούρνος θα εμφανίσει "dEF1".
- Γυρίστε το "👉" για να επιλέξετε το βάρος του φαγητού από 100 έως 2000 g.
- Πατήστε "Εναρξη/+30/Επιβεβαίωση" για να ξεκινήσει η απόψυξη.

### 6. Απόψυξη κατά το χρόνο

- Πατήστε "Απόψυξη με Βάρος/Χρόνο" δύο φορές και η οθόνη θα εμφανίσει "dEF2".
- Γυρίστε το "👉" για να επιλέξετε τον χρόνο απόψυξης. Ο MAX χρόνος είναι 95 λεπτά.
- Πατήστε "Εναρξη/+30/Επιβεβαίωση" για να ξεκινήσει η απόψυξη. Η ισχύς απόψυξης είναι P30 και δεν μπορεί να αλλάξει.

### 7. Χρονόμετρο κουζίνας

- Πατήστε "Ρολόι/Χρονόμετρο κουζίνας" μία φορά, στην οθόνη θα εμφανιστεί η ώρα 00:00.
- Γυρίστε το "👉" για να εισαγάγετε την επιθυμητή ώρα. (Ο μέγιστος χρόνος μαγειρέματος είναι 95 λεπτά.)
- Πατήστε "Εναρξη/+30/Επιβεβαίωση" για να επιβεβαιώσετε τη ρύθμιση.
- Όταν φτάσει η ώρα, ο βομβητής θα χτυπήσει 5 φορές. Εάν το ρολόι έχει ρυθμιστεί (σύστημα 24 ωρών), η οθόνη θα εμφανίσει την τρέχουσα ώρα.

Σημείωση: Το χρονόμετρο κουζίνας είναι διαφορετικό από το σύστημα 24 ωρών. Το Χρονόμετρο κουζίνας είναι ένα χρονόμετρο.

### 8. Αυτόματο μενού

- Γυρίστε το "👉" δεξιά για να επιλέξετε το μενού και θα εμφανιστεί το "A-1" έως "A-8".
- Πατήστε "Εναρξη/+30/Επιβεβαίωση" για επιβεβαίωση.
- Γυρίστε το "👉" για να επιλέξετε το προεπιλεγμένο βάρος όπως στο γράφημα μενού.
- Πατήστε "Εναρξη/+30/Επιβεβαίωση" για να ξεκινήσει το μαγείρεμα.

Παράδειγμα: Εάν θέλετε να χρησιμοποιήσετε το "Αυτόματο μενού" για να μαγειρέψετε ψάρια 350 γρ.

- Γυρίστε το "👉" δεξιόστροφα μέχρι να εμφανιστεί το "A-6".
- Πατήστε "Εναρξη/+30/Επιβεβαίωση" για επιβεβαίωση.
- Γυρίστε το "👉" για να επιλέξετε το βάρος των ψαριών μέχρι να εμφανιστεί η ένδειξη "350".
- Πατήστε "Εναρξη/+30/Επιβεβαίωση" για να ξεκινήσει το μαγείρεμα.



### 3 / ΧΡΗΣΗ ΤΗΣ ΣΥΣΚΕΥΗΣ

#### Το γράφημα μενού:

Μενού	Βάρος	Οθόνη
A-1 Πίτσα	200 g	200
	400 g	400
A-2 Κρέας	250 g	250
	350 g	350
	450 g	450
A-3 Λαχανικά	200 g	200
	300 g	300
	400 g	400
A-4 Ζυμαρικά	50 γρ (με 450 ml κρύο νερό)	50
	100 γρ (με 800 ml κρύο νερό)	100
A-5 Πατάτα	200 g	200
	400 g	400
	600 g	600
A-6 Ψάρια	250 g	250
	350 g	350
	450 g	450
A-7 Ρόφημα	1 φλιτζάνι (120 ml)	1
	2 φλιτζάνια (240 ml)	2
	3 φλιτζάνια (360 ml)	3
A-8 Ποπ κορν	50 g	50
	100 g	100

#### 9. Μαγείρεμα πολλαπλών σταδίων




Μπορούν να ρυθμιστούν το πολύ 2 στάδια για μαγείρεμα. Στο μαγείρεμα πολλαπλών σταδίων, εάν το ένα στάδιο είναι απόψυξη, τότε η απόψυξη τοποθετείται στο πρώτο στάδιο. Παράδειγμα: Εάν θέλετε να ξεπαγώσετε το φαγητό για 5 λεπτά και στη συνέχεια να μαγειρέψετε με ισχύ μικροκυμάτων 80% για 7 λεπτά, χρησιμοποιήστε το ως εξής:

- Πατήστε "Απόψυξη με Βάρος/Χρόνο" δύο φορές και ο φούρνος θα εμφανίσει "dEF2".





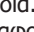
## 3 / ΧΡΗΣΗ ΤΗΣ ΣΥΣΚΕΥΗΣ

- Γυρίστε το  για να επιλέξετε τον χρόνο απόψυξης έως ότου εμφανιστεί η ένδειξη "5:00".
- Πατήστε το "Μικροκύματα" μία φορά, στην οθόνη εμφανίζεται το "P100".
- Πατήστε "Μικροκύματα" άλλη μια φορά ή γυρίστε το  για να επιλέξετε ισχύ μικροκυμάτων 80%.
- Πατήστε "Εναρξη/+30δευτ./Επιβεβαίωση" για επιβεβαίωση και στην οθόνη θα εμφανιστεί το "P80".
- Γυρίστε το  για να ρυθμίσετε τον χρόνο μαγειρέματος έως ότου η οθόνη εμφανίσει "7:00".
- Πατήστε "Εναρξη/+30/Επιβεβαίωση" για να ξεκινήσει το μαγείρεμα και ο βομβητής θα ηχήσει μία φορά για το πρώτο στάδιο, ενώ ο χρόνος απόψυξης μετρά αντίστροφα. Ο βομβητής θα ακουστεί ξανά μπαίνοντας στο δεύτερο μαγείρεμα. Όταν τελειώσει το μαγείρεμα, ο βομβητής ηχεί πέντε φορές.

### 10. Λειτουργία πληροφόρησης

- Σε κατάσταση μικροκύματα, γκριλ και μαγείρεμα συνδυασμού, πατήστε "Μικροκύματα", η τρέχουσα ισχύς θα εμφανιστεί για 3 δευτερόλεπτα. Μετά από 3 δευτερόλεπτα, ο φούρνος θα επιστρέψει στην προηγούμενη κατάσταση.
- Σε κατάσταση μαγειρέματος, πατήστε το "Ρολόι/Χρονόμετρο κουζίνας" για να ρωτήσετε την ώρα και η ώρα θα εμφανιστεί για 3 δευτερόλεπτα.

### 11. Λειτουργία κλειδώματος για παιδιά

Κλειδώμα: Στην κατάσταση αναμονής, πατήστε "Παύση/Ακύρωση" για 3 δευτερόλεπτα, θα υπάρξει ένα παρατεταμένο "μπιπ" δηλώνοντας την είσοδο στην κατάσταση κλειδώματος για παιδιά. Το  θα ανάψει και η τρέχουσα ώρα θα εμφανιστεί εάν έχει ρυθμιστεί η ώρα. Διαφορετικά, η οθόνη θα εμφανίσει **⏸**.

Ξεκλειδώμα: Σε κατάσταση κλειδώματος, πατήστε "Παύση/Ακύρωση" για 3 δευτερόλεπτα, θα ακουστεί ένα παρατεταμένο "μπιπ" που θα υποδηλώνει ότι η κλειδαριά απελευθερώθηκε.



## 4 / Αντιμετώπιση προβλημάτων

Κανονικό	
Ο φούρνος μικροκυμάτων προκαλεί παρεμβολές στη λήψη της τηλεόρασης	Το σήμα του ραδιοφώνου και της τηλεόρασης μπορεί να υποστεί παρεμβολές όταν λειτουργεί ο φούρνος μικροκυμάτων. Είναι παρόμοιες με τις παρεμβολές μιας μικρής ηλεκτρικής συσκευής, όπως μίξερ, ηλεκτρική σκούπα και ηλεκτρικός ανεμιστήρας. Είναι φυσιολογικό.
Χαμηλός φωτισμός φούρνου	Σε μαγείρεμα μικροκυμάτων χαμηλής ισχύος, το φως του φούρνου ενδέχεται να μειωθεί σε ένταση. Είναι φυσιολογικό.
Συσσωρεύεται ατμός στην πόρτα, ζεστός αέρας βγαίνει από τους αεραγωγούς	Κατά το μαγείρεμα, ενδέχεται να βγει ατμός από το φαγητό. Ο περισσότερος θα βγει από τις οπές εξαερισμού. Αλλά λίγος ατμός μπορεί να συσσωρευτεί σε κρύα μέρη όπως η πόρτα του φούρνου. Είναι φυσιολογικό.
Ο φούρνος ξεκίνησε κατά λάθος χωρίς φαγητό μέσα.	Απαγορεύεται να λειτουργεί ο φούρνος χωρίς να υπάρχει φαγητό μέσα. Είναι πολύ επικίνδυνο.

Πρόβλημα	Πιθανή αιτία	Λύση
Δεν είναι δυνατή η εκκίνηση του φούρνου.	1. Το καλώδιο ρεύματος δεν είναι συνδεδεμένο σφιχτά.	Αποσυνδέστε το. Ύστερα, συνδέστε το μετά από 10 δευτερόλεπτα.
	2. Κάψιμο της ασφάλειας ή πτώση αυτόματης ασφάλειας.	Αντικαταστήστε την ασφάλεια ή επαναφέρετε την αυτόματη ασφάλεια (επισκευασμένη από επαγγελματικό προσωπικό της εταιρείας μας)
	3. Πρόβλημα με την πρίζα.	Δοκιμάστε την πρίζα με άλλες ηλεκτρικές συσκευές.
Ο φούρνος δεν θερμαίνει.	4. Η πόρτα δεν έκλεισε καλά.	Κλείστε καλά την πόρτα.



Σύμφωνα με την οδηγία για τα Απόβλητα ηλεκτρικού και ηλεκτρονικού εξοπλισμού (ΑΗΗΕ), τα ΑΗΗΕ θα πρέπει να συλλέγονται και να διαχειρίζονται ξεχωριστά. Αν σε οποιαδήποτε στιγμή στο μέλλον χρειαστείτε να απορρίψετε αυτό το προϊόν, ΜΗΝ απορρίψετε αυτό το προϊόν μαζί με οικιακά απόβλητα. Παρακαλώ στείλτε αυτό το προϊόν σε σημεία συλλογής ΑΗΗΕ όπου είναι διαθέσιμα.





FR

PT

IT

DE

EL

CS

PL

SK

HU

DA

SV

FI

NO

NL

HE

RU

EN

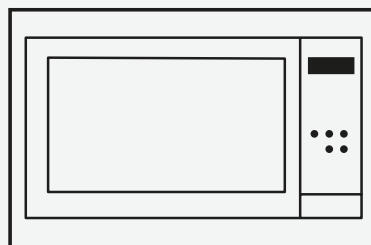
ES

# Brandt



UŽIVATELSKÉ POKYNY CS

MIKROVLNNÁ TROUBA



BMG2115X/BMG2115B/BMG2112B



Vážený zákazníku,

Právě jste získali produkt **BRANDT** a my bychom vám rádi poděkovali.

Tento produkt jsme navrhli a vyrobili s ohledem na vás, váš životní styl a vaše požadavky tak, aby splnil vaše očekávání. Vložili jsme do něj své know-how, našeho inovativního ducha a vášně, která nás vede již více než 60 let.

Ve snaze zajistit, aby naše produkty co nejlépe splňovaly vaše požadavky, je vám k dispozici naše oddělení vztahů se zákazníky, které zodpoví všechny vaše dotazy a vyslechne všechny vaše návrhy.

Navštivte naše webové stránky [www.brandt.com](https://www.brandt.com), kde najdete naše nejnovější inovace a také užitečné a doplňující informace.

**BRANDT** vám s potěšením každý den pomůže a doufá, že ze svého nákupu vytěžíte maximum.

<https://brandt.com/>



**⚠ Důležité: Před použitím vašeho spotřebiče si pozorně přečtěte tuto uživatelskou příručku, abyste se rychleji seznámili s jeho ovládáním.**



<b>1 / UPOZORNĚNÍ PRO UŽIVATELE .....</b>	<b>4</b>
DŮLEŽITÉ BEZPEČNOSTNÍ POKYNY .....	5
ČIŠTĚNÍ .....	10
NÁDOBÍ.....	10
Materiály, které můžete použít v mikrovlnné troubě .....	12
Materiály, kterých je třeba se vyvarovat v mikrovlnné troubě.....	13
<b>2 / INSTALACE .....</b>	<b>14</b>
NASTAVENÍ TROUBY .....	14
Instalace a připojení.....	15
<b>3 / POUŽÍVÁNÍ PŘÍSTROJE.....</b>	<b>19</b>
1. Nastavení hodin .....	20
2. Vaření v mikrovlnné troubě .....	20
3. Gril nebo Combi. Vaření .....	21
4. Rychlý start.....	21
5. Rozmrazování podle hmotnosti .....	22
6. Rozmrazování podle času .....	22
7. Kuchyňský časovač.....	22
8. Menu Auto .....	22
9. Vícefázové vaření .....	23
10. Dotazovací funkce .....	24
11. Funkce uzamčení pro děti.....	24
<b>4 / Odstraňování problémů .....</b>	<b>25</b>





## 1 / UPOZORNĚNÍ PRO UŽIVATELE

### **OPATŘENÍ PRO PREVENCI MOŽNÉHO VYSTAVENÍ NADMĚRNÉMU MNOŽSTVÍ MIKROVLNNÉ ENERGIE**

— Nepokoušejte se používat tuto troubu s otevřenými dvířky, protože to může vést ke škodlivému vystavení mikrovlnné energii. Je důležité, aby bezpečnostní zámky zůstaly funkční a je zakázáno je pozměňovat nebo přemostřovat.

— Mezi přední stranu trouby a dvířka nevkládejte žádné předměty a nedovolte, aby se na těsnicích plochách usazovala nečistota nebo zbytky čisticího prostředku.



#### **VÝSTRAHA:**

Pokud jsou dvířka nebo těsnění dvířek poškozeno, nesmí být trouba provozována, dokud nebude opravena kompetentní osobou.

#### **DODATEK**

— Pokud není přístroj udržován v dobrém a čistém stavu, může dojít ke zhoršení jeho povrchu a ovlivnění životnosti přístroje a vést k nebezpečné situaci.

### **Specifikace**

Model:	BMG2115X/BMG2115B/BMG2112B
Jmenovité napětí:	230V~50Hz
Jmenovitý příkon (mikrovlny):	1450W
Jmenovitý výstupní výkon (mikrovlny):	900W
Jmenovitý příkon (gril):	1000W
Výkon trouby:	25L
Průměr pro otáčení:	Ø 315 mm
Vnější rozměry:	595x400x388mm
Hmotnost netto:	cca 18,5kg



## DŮLEŽITÉ BEZPEČNOSTNÍ POKYNY



### VAROVÁNÍ

Abyste snížili riziko požáru, úrazu elektrickým proudem, zranění osob nebo vystavení nadměrné energii mikrovlnné trouby při používání vašeho spotřebiče, dodržujte základní opatření, včetně následujících:

— Přečtěte si a dodržujte konkrétní pokyny:

**„BEZPEČNOSTNÍ OPATŘENÍ, KTERÉ ZABRÁNÍ MOŽNÉMU VYSTAVENÍ NADMĚRU MIKROVLNNÉ ENERGIE“.**

— Tento spotřebič mohou používat děti ve věku od 8 let a starší a osoby se sníženými fyzickými, smyslovými nebo mentálními schopnostmi nebo nedostatkem zkušeností a znalostí, pokud jsou pod dohledem nebo jsou poučeny o používání spotřebiče bezpečným

způsobem a rozumí souvisejícímu nebezpečí. Se spotřebičem si nesmí hrát děti. Čištění a uživatelskou údržbu nesmějí provádět děti, pokud nejsou starší 8 let a pod dozorem. Děti mladší osmi let se smí ke spotřebiči přiblížit pouze pod nepřetržitým dohledem.

— Udržujte spotřebič a jeho kabel mimo dosah dětí mladších 8 let.

— Pokud je poškozen napájecí kabel, musí jej vyměnit výrobce, jeho servisní zástupce nebo podobně kvalifikovaná osoba, aby se předešlo nebezpečí. (Pro spotřebič s nástavcem typu Y)



### VÝSTRAHA:

Než začnete vyměňovat žárovku, ujistěte se, že je spotřebič vypnutý, aby se předešlo nebezpečí úrazu elektrickým proudem.



## 1 / UPOZORNĚNÍ PRO UŽIVATELE



### VÝSTRAHA:

Provádění jakýchkoliv činností spojených se servisem nebo opravami zahrnujících odstranění krytů, které poskytují ochranu před vystavení vlivu mikrovlnné energie, smí provádět pouze k tomu kompetentní osoba. Pro ostatní jsou tyto činnosti nebezpečné.



### VÝSTRAHA: Tekutiny

ani jiné potraviny se nesmí ohřívat v utěsněných nádobách, protože by mohly explodovat.

— Při ohřívání jídla v plastových nebo papírových nádobách sledujte troubu kvůli možnosti vznícení.

— Používejte pouze nádoby, které je vhodné pro použití v mikrovlnné troubě.

— Pokud uniká kouř, vypněte nebo odpojte spotřebič a nechte dvířka zavřená, abyste udusili případné plameny.

— Mikrovlnný ohřev nápojů může vést ke zpožděnému prudkému varu, proto je třeba dávat pozor při manipulaci s nádobou.

— Obsah kojeneckých lahví a sklenic s dětskou výživou se před konzumací promíchá nebo protřepe a zkontroluje se teplota, aby se předešlo popálení.

— Vejce ve skořápce a celá vejce natvrdo by se neměla ohřívat v mikrovlnných troubách, protože mohou explodovat, a to i po ukončení mikrovlnného ohřevu.

— Troubu je třeba pravidelně čistit a odstraňovat veškeré zbytky jídla.

— Neudržování trouby v čistém stavu by mohlo vést k poškození povrchu, což by mohlo nepříznivě ovlivnit životnost spotřebiče a případně vést k nebezpečné situaci.



## 1 / UPOZORNĚNÍ PRO UŽIVATELE

— Používejte pouze teplotní sondu doporučenou pro tuto troubu. (u pecí vybavených zařízením pro použití teplotní sondy.)

— Mikrovlnná trouba musí být provozována s otevřenými ozdobnými dvířky. (Platí pro trouby s ozdobnými dvířky.)

— Tento spotřebič je určen k použití v domácnosti a podobných aplikacích, jako jsou:

- kuchyně pro zaměstnance v obchodech, kancelářích a jiných pracovních prostředích;
- klienti v hotelech, motelech a jiných prostředích rezidenčního typu;
- statky;
- prostředí typu nocleh se snídaní.

— Mikrovlnná trouba je určena k ohřevu jídel a nápojů. Sušení potravin nebo oděvů a ohřívání tepelných polštářků, pantoflí, houbiček,

mokrých hadrů a podobných věcí může vést k nebezpečí zranění, vznícení nebo požáru.

— Kovové nádoby na potraviny a nápoje nejsou při vaření v mikrovlnné troubě povoleny.

— Spotřebič se nesmí čistit parním čističem.

— Při vyjímání nádob ze spotřebiče dávejte pozor, abyste neposunuli otočný talíř. (U pevných spotřebičů a vestavěných spotřebičů používaných ve výšce 900 mm nad podlahou nebo výšce a majících odnímatelné otočné talíře. To však neplatí pro spotřebiče s horizontálními spodními sklopnými dvířky.)

— Mikrovlnná trouba je určena k vestavěnému použití.

— Nepoužívejte parní čistič.

— Povrch úložné zásuvky se může zahřát.



## 1 / UPOZORNĚNÍ PRO UŽIVATELE



### VÝSTRAHA:

Spotřebič a jeho přístupné části se během používání zahřívají. Je třeba dávat pozor, abyste se nedotkli topných těles. Děti mladší osmi let se smí ke spotřebiči přiblížit pouze pod nepřetržitým dohledem.

— Během používání se spotřebič zahřívá. Je třeba dávat pozor, abyste se nedotkli topných těles uvnitř trouby.



### VÝSTRAHA:

Přístupné části se mohou během používání zahřát. Malým dětem je třeba zabránit v přiblížení.

— Spotřebič nesmí být instalován za ozdobnými dvířky, aby nedošlo k přehřátí. (Toto neplatí pro spotřebiče s ozdobnými dvířky.)



### VÝSTRAHA:

Když je spotřebič provozován v kombinovaném režimu, smí děti používat troubu v době, kdy generuje teplo, pouze pod dohledem dospělé osoby.

— K čištění skel dvířek trouby nepoužívejte drsné abrazivní čisticí prostředky nebo ostré kovové škrabky, protože mohou poškrábat povrch, což může mít za následek rozbití skla.

**ČTĚTE POZORNĚ A  
USCHOVEJTE PRO  
BUDOUCÍ POUŽITÍ**



## Pro snížení rizika zranění osob Instalace uzemnění



### NEBEZPEČÍ

Nebezpečí úrazu elektrickým proudem. Kontakt s některými vnitřními součástmi může vést k vážným nebo dokonce smrtelným zraněním osob. Nerozmontovávejte spotřebič.



### VÝSTRAHA

Nebezpečí úrazu elektrickým proudem Nesprávné použití uzemnění může vést k úrazu elektrickým proudem. Nezapojujte spotřebič do zásuvky, dokud není řádně nainstalován a uzemněn. Tento spotřebič musí být uzemněný. V případě elektrického zkratu snižuje toto opatření riziko úrazu elektrickým proudem, protože poskytuje únikový vodič pro svedení elektrického proudu.

Tento spotřebič je vybaven napájecím kabelem s uzemňovacím vodičem a uzemněnou zástrčkou. Zástrčka se smí připojovat pouze do řádně nainstalované a uzemněné zásuvky. Pokud nerozumíte úplně pokynům pro uzemnění nebo máte pochybnosti, zda je spotřebič řádně uzemněný, obraťte se na kvalifikovaného elektrikáře nebo servisního pracovníka. Pokud je potřeba použít prodlužovací kabel, používejte výhradně třívodičový.

1. Krátký napájecí kabel je součástí dodávky, aby se snížilo riziko zamotání se do delšího kabelu nebo zakopnutí o něj.
2. Pokud používáte sadu dlouhých kabelů nebo prodlužovací kabel:



## 1 / UPOZORNĚNÍ PRO UŽIVATELE

- 1) Označený elektrický výkon sady kabelu nebo prodlužovacího kabelu by měl být alespoň tak vysoký jako elektrický výkon spotřebiče.
- 2) Prodlužovací kabel musí být zemnicí 3vodičový kabel.
- 3) Dlouhá šňůra by měla být vedena tak, aby nepřekrývala pracovní desku nebo desku stolu, kde by za ni děti mohly zatáhnout nebo o ni neúmyslně zakopnout.
4. K čištění skla dvířek trouby nepoužívejte drsné abrazivní čisticí prostředky nebo ostré kovové škrabky, protože mohou poškrábat povrch, což může mít za následek rozbití skla.
5. Tip na čištění – Pro snadnější čištění stěn dutiny, kterých se může dotýkat připravované jídlo: Vložte do misky půlku citrónu, přidejte 300 ml vody a ohřívejte 10 minut se 100% výkonem v mikrovlnném režimu. Pak otřete troubu do čista suchým měkkým hadrem.

## ČIŠTĚNÍ

Vždy odpojte spotřebič od napájení.

1. Po použití vyčistěte vnitřek trouby mírně navlhčeným hadříkem.
2. Příslušenství vyčistěte obvyklým způsobem v mýdlové vodě.
3. Zárubeň a těsnění a sousední díly je nutné při znečištění pečlivě očistit vlhkým hadříkem.

## NÁDOBÍ

POZOR

Nebezpečí zranění: Pro kohokoli jiného než kompetentní osobu je nebezpečné provádět jakýkoli servis nebo opravu, která zahrnuje odstranění krytu, který poskytuje



## 1 / UPOZORNĚNÍ PRO UŽIVATELE

ochranu před vystavením mikrovlnné energii. Viz pokyny v části „Materiály, které můžete používat v mikrovlnné troubě, a materiály, kterým je třeba se vyhnout“. Některé nekovové nádoby nelze v mikrovlnné troubě bezpečně používat. V případě pochybností otestujte příslušné nádoby níže uvedeným postupem.

### **Test nádobí:**

1. Naplňte nádobu vhodnou do mikrovlnné trouby 1 šálkem studené vody (250 ml) spolu s příslušným nádobím.
2. Vařte na maximální výkon po dobu 1 minuty.
3. Opatrně prohmatejte nádobu. Je-li teplá, nepoužívejte jej pro tepelnou úpravu pokrmů v mikrovlnné troubě.
4. Nepřekračujte dobu vaření 1 minutu.





## 1 / UPOZORNĚNÍ PRO UŽIVATELE

### Materiály, které lze používat v mikrovlnné troubě

Nádobí	Poznámky
Zapékací mísy	Postupujte podle pokynů výrobce. Dno zapékací mísy musí být minimálně 5 mm nad otočným talířem. Nesprávné použití může způsobit rozbití otočného stolu.
Keramické nádobí	Používejte pouze keramiku vhodnou pro používání v mikrovlnné troubě. Řiďte se pokyny výrobce. Nepoužívejte nádobí s prasklinami nebo odštípnutými místy.
Sklenice	Vždy sundejte víko. Používejte pouze k mírnému ohřívání potravin. Většina sklenic není z varného skla a může prasknout.
Skleněné nádobí	Používejte pouze skleněné nádobí z varného skla. Dávejte pozor, aby na něm nebyly kovové součásti. Nepoužívejte nádobí s prasklinami nebo odštípnutými místy.
Sáčky pro pečení v troubě	Postupujte podle pokynů výrobce. Nepoužívejte pro uzavření kovové spony. Udělejte otvory, aby mohla unikat pára.
Papírové tácky a kelímky	Používejte pouze pro krátkodobé vaření/ohřívání. Při tepelné úpravě pokrmů nenechávejte troubu bez dozoru.
Papírové utěrky	Používejte pro zakrývání pokrmů při ohřívání a pohlcování tuků. Používejte pouze pod dohledem pro krátkodobé vaření.
Pergamenový papír	Používejte pro zakrytí, aby se předešlo vystříkávání, anebo jako obal pro parní úpravu.
Plasty	Používejte pouze keramiku vhodnou pro používání v mikrovlnné troubě. Postupujte podle pokynů výrobce. Musí mít označení „Vhodné do mikrovlnné trouby“. Některé plastové nádoby měknou, když je jejich obsah horký. „Varné sáčky“ a těsně uzavřené plastové sáčky je třeba proříznout, propíchat nebo otevřít podle pokynů na obalu.
Plastové obaly	Používejte pouze keramiku vhodnou pro používání v mikrovlnné troubě. Při tepelné úpravě zakrývejte potraviny, aby si uchovaly vlhkost. Nedovolte, aby se plastový obal dotýkal potravin.
Teploměry	Používejte pouze výrobky vhodné do mikrovlnné trouby (teploměry na maso a cukrovinky).
Voskový papír	Používejte pro zakrytí, aby se předešlo vystříkávání a pokrm si uchoval vlhkost.



## 1 / UPOZORNĚNÍ PRO UŽIVATELE

### Materiály, které se nesmí používat v mikrovlnné troubě

Nádobí	Poznámky
Hliníkový táč	Může způsobovat vznik oblouků. Přesuňte potraviny na talíř / do misky pro použití v mikrovlnné troubě.
Krabička na jídlo s kovovou rukojetí	Může způsobovat vznik oblouků. Přesuňte potraviny na talíř / do misky pro použití v mikrovlnné troubě.
Kovové nádobí nebo nádobí s kovovými součástmi	Kov brání průchodu mikrovlnné energie k potravinám. Kovové součásti mohou způsobovat vznik oblouků.
Uzavírací kovové drátky	Může způsobovat vznik oblouků a v troubě se mohou objevit plameny.
Papírové sáčky	Může zapříčinit plameny v troubě.
Polystyren	Je-li vystaven vysokým teplotám, může se polystyren roztavit nebo kontaminovat tekutinu uvnitř.
Dřevo	Dřevo se při používání v mikrovlnné troubě vysuší a může se roztrhnout nebo prasknout.



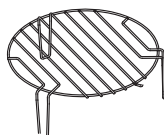
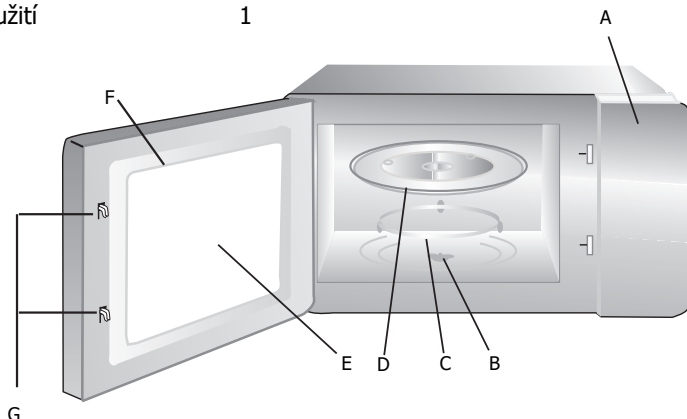
## 2 / INSTALACE

### SESTAVENÍ TROUBY

Názvy součástí trouby a příslušenství

Vyjměte troubu a všechny materiály z kartónového obalu a z vnitřního prostoru trouby. Trouba se dodává s následujícím příslušenstvím:

Skleněný podnos	1
Sestava kroužku otočného talíře	1
Návod k použití	1



Grilovací rošt (nelze použít ve funkci mikrovlnné trouby a musí být umístěn na skleněném tácu)

- A) Ovládací panel
- B) Hřídel otočného talíře
- C) Sestava kroužku otočného talíře
- D) Skleněný táč
- E) Okno pozorování
- F) Sestava dveří
- G) Bezpečnostní blokovací systém

### Instalace otočného stolu

Vybrání (spodní strana)



- a. Nikdy nepokládejte skleněný táč dnem vzhůru. Otáčení skleněného podnosu by nikdy nemělo být omezeno.
- b. Při vaření musí být vždy používán jak skleněný táč, tak kruhová sestava otočného talíře.
- c. Všechny potraviny a nádoby s jídlem jsou při vaření vždy umístěny na skleněném tácu.
- d. Pokud skleněný táč nebo kruhová sestava otočného talíře praskne nebo se rozbije, kontaktujte nejbližší autorizované servisní středisko.



### Instalace a připojení

1. Tento spotřebič je určen pouze pro domácí použití.
2. Tato trouba je určena pouze pro vestavěné použití. Není určena pro použití na pracovní desce nebo pro použití uvnitř skříně.
3. Dodržujte prosím speciální instalační pokyny.
4. Spotřebič lze nainstalovat do 60 cm široké nástěnné skříňky.
5. Spotřebič je vybaven zástrčkou a smí být připojen pouze do řádně instalované uzemněné zásuvky.
6. Napětí sítě musí odpovídat napětí uvedenému na typovém štítku.
7. Zásuvku a propojovací kabel smí instalovat pouze kvalifikovaný elektrikář. Není-li zástrčka po instalaci již přístupná, musí být na straně instalace přítomno odpojovací zařízení pro všechny póly s mezerou mezi kontakty minimálně 3 mm.
8. Adaptéry, vícecestné proužky a prodlužovací kabely se nesmí používat. Přetížení může způsobit nebezpečí požáru.

**Přístupné povrchy se mohou během provozu zahřívat na vysoké teploty.**



### Pokyny pro instalaci

Před instalací si prosím pozorně přečtěte návod



**Vezměte prosím na vědomí Elektrické připojení**

Trouba je vybavena zástrčkou a smí být připojena pouze do řádně instalované uzemněné zásuvky.

Zásuvku a výměnu připojovacího kabelu smí provádět pouze kvalifikovaný elektrikář a musí být provedena v souladu s příslušnými předpisy.

Není-li již zástrčka po instalaci přístupná, musí být na straně instalace přítomen odpojovač všech pólů se vzdáleností kontaktů minimálně 3 mm.

Vestavěná skříňka nesmí mít zadní stěnu za spotřebičem.

Mezi stěnou a základnou jednotky musí být zachována mezera. Konkrétní velikost mezery by mohla být uvedena ve schématech.

Minimální výška instalace: 85 cm.





Nezakrývejte větrací štěrby a sací otvory.

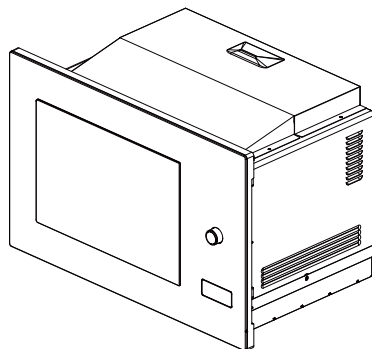
**Poznámka:**

Nepřiskřípněte ani neohýbejte napájecí kabel.

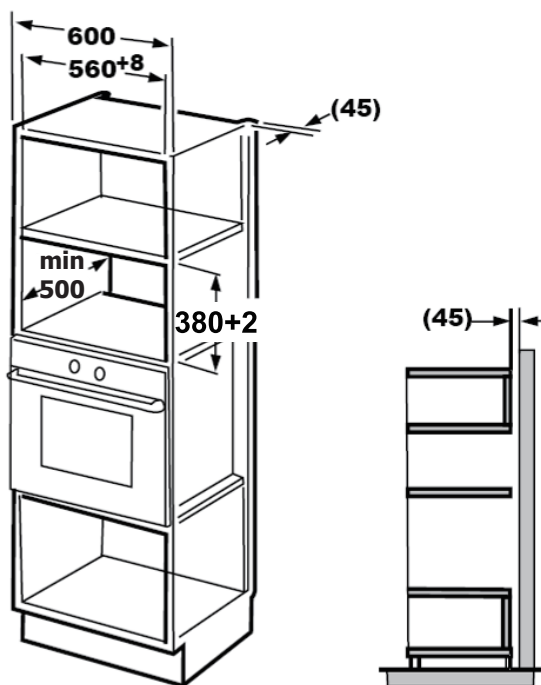


## 2 / INSTALACE

-  Šroub A
-  Šroub B
-  Montážní deska
-  Plastový kryt sady obložení



### A. Vestavěný nábytek

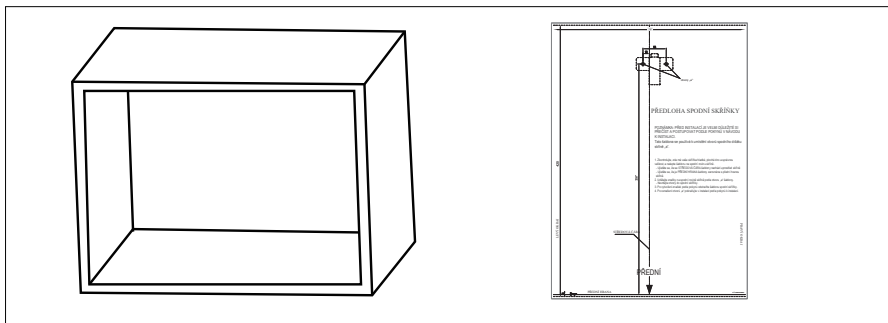




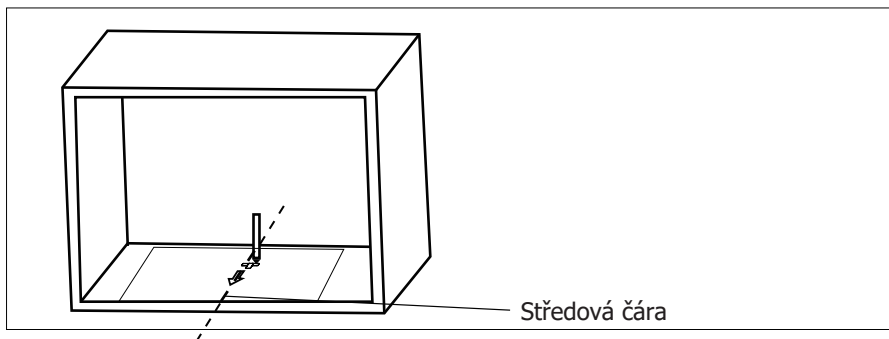
## 2 / INSTALACE

### B. Připravte skříň

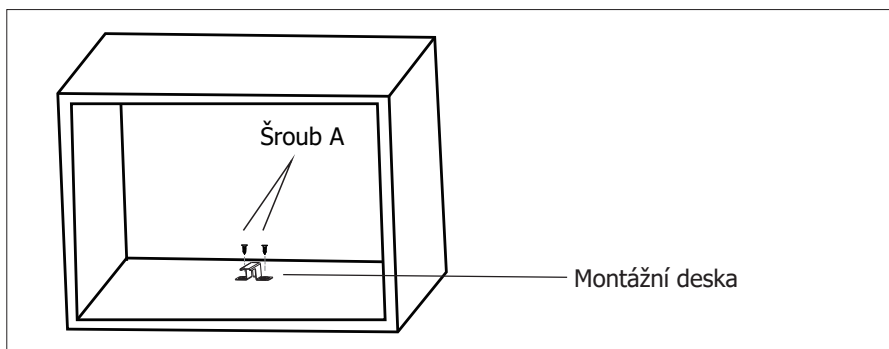
1. Přečtěte si pokyny na ŠABLONĚ SPODNÍ SKŘÍŇKY, vložte šablonu na spodní rovinu skříňe.



2. Vytvořte značky na spodní rovině skříňe podle značek „a“ šablony



3. Odstraňte šablonu spodní skříňky a upevněte montážní desku šroubem A.



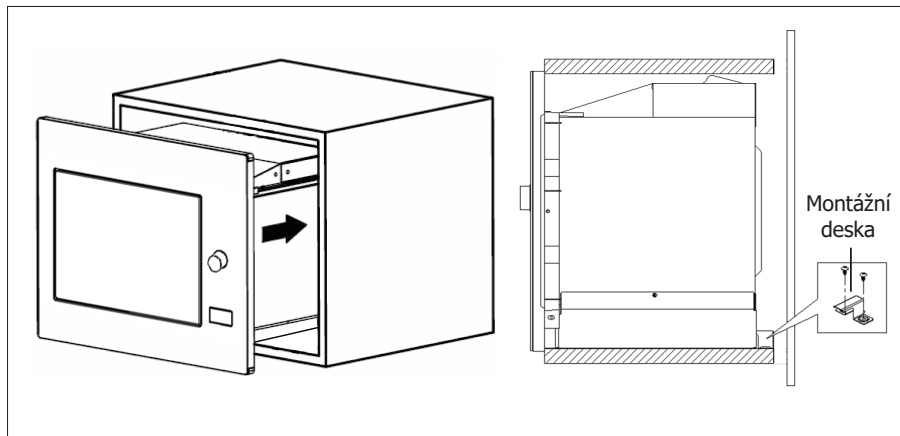


## 2 / INSTALACE

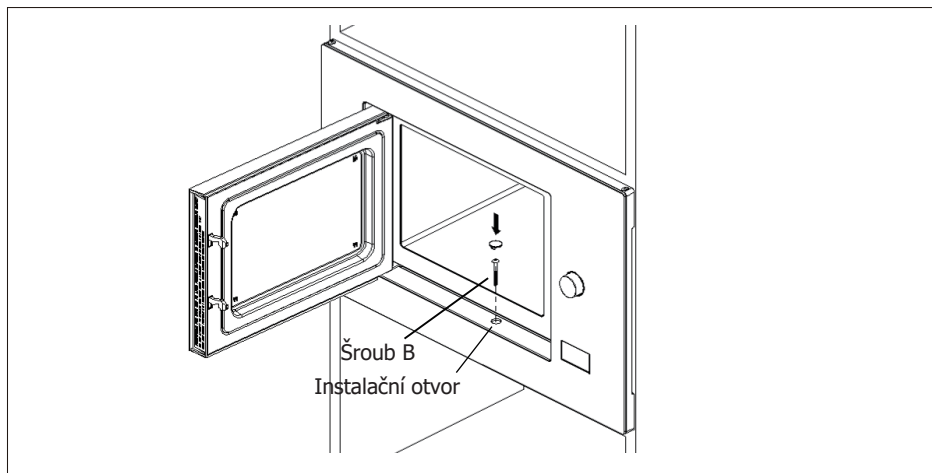
### C. Nainstalujte troubu

#### 4. Nainstalujte troubu do skříně

- 1) Ujistěte se, že je zadní část trouby zajištěna montážní deskou.
- 2) Nepřiskřípněte ani nezlomte napájecí kabel.

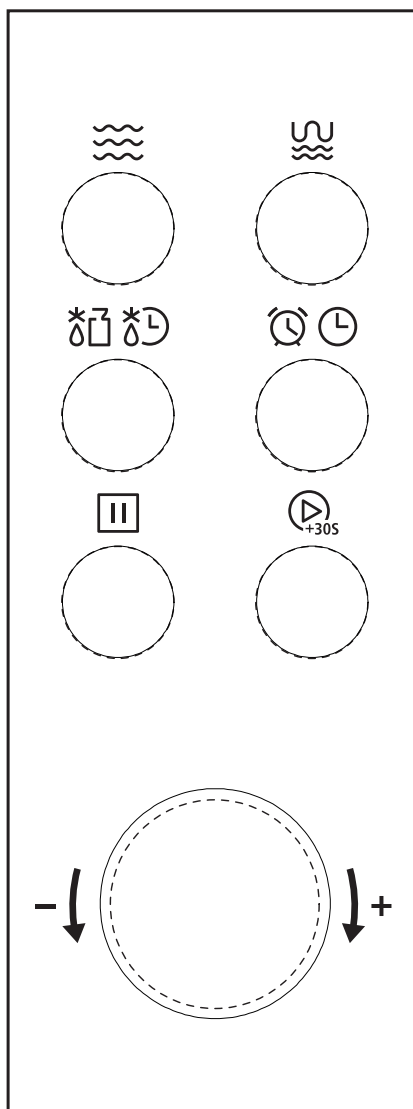


5. Otevřete dvířka, upevněte troubu ke skříní pomocí šroubu B u instalačního otvoru. Potom připevněte plastový kryt sady obložení k instalačnímu otvoru.





### 3 / POUŽÍVÁNÍ SPOTŘEBIČE



	Mikrovlnná trouba
	Gril/kombi.
	Hmotnost/čas rozmrazování
	Kuchyňský časovač/hodiny
	Stop/Vymazat
	Start/+30 s/Potvrdit







## Pokyny pro obsluhu

### 1. Nastavení hodin





Když je mikrovlnná trouba pod proudem, na obrazovce se zobrazí „0:00“, bzučák jednou zapípá.

- Stiskněte dvakrát „Kuchyňský časovač/hodiny“ pro výběr funkce hodin, čísla hodin budou blikat.
- Otočením „“ upravte čísla hodin, vstupní čas by měl být v rozmezí 0–23.
- Stiskněte „Kuchyňský časovač/hodiny“, začnou blikat minuty.
- Otočením „“ upravíte minuty, vstupní čas by měl být v rozmezí 0–59.
- Stiskněte „Kuchyňský časovač/hodiny“ pro dokončení nastavení hodin. „:“ bude blikat a rozsvítí se čas.

Poznámka:

- 1) Pokud nejsou hodiny nastaveny, nebudou při napájení fungovat.
- 2) Pokud během procesu nastavování hodin stisknete „Stop/Vymazat“, trouba se automaticky vrátí do předchozího stavu.

### 2. Vaření v mikrovlnné troubě

- Stiskněte „Mikrovlnná trouba“, na obrazovce se zobrazí „P100“.
- Opakovaně stiskněte „Mikrovlnná trouba“ nebo otočte „“ pro výběr požadovaného výkonu a po každém dalším stisknutí se zobrazí „P100“, „P80“, „P50“, „P30“, „P10“.
- Poté stiskněte „Start/+30 s/Potvrdit“ pro potvrzení a otočením „“ nastavte dobu vaření od 0:05 do 95:00.
- Znovu stiskněte „Start/+30 s/Potvrdit“ pro zahájení vaření. Příklad: Pokud chcete použít 80% mikrovlnný výkon k vaření po dobu 20 minut, můžete troubu ovládat podle následujících kroků.
- Stiskněte jednou „Mikrovlnná trouba“, na obrazovce se zobrazí „P100“.
- Znovu stiskněte „Mikrovlnná trouba“ nebo otočte „“ pro výběr 80% mikrovlnného výkonu.
- Stiskněte „Start/+30 s/Potvrdit“ pro potvrzení a na obrazovce se zobrazí „P80“.
- Otočením „“ upravte dobu vaření, dokud se na troubě nezobrazí „20:00“.
- Stiskněte „Start/+30 s/Potvrdit“ pro zahájení vaření.

Poznámka:



Počet kroků pro dobu nastavení kódovacího spínače je následující:

0–1 min	: 5 sekund
1–5 min	: 10 sekund
5–10 min	: 30 sekund
10–30 min	: 1 minuta
30–95 min	: 5 minut





## 3 / POUŽÍVÁNÍ SPOTŘEBIČE

### 3. Gril nebo Combi. Vaření

- Jedním stisknutím „Gril/Kombi.“ se na obrazovce zobrazí „G“.
- Opakovaným stisknutím „Gril/Kombi.“ nebo otáčením „“ vyberte požadovaný výkon a po každém dalším stisknutí se zobrazí „G“, „C-1“ nebo „C-2“.
- Poté stiskněte „Start/+30 s/Potvrdit“ pro potvrzení a otáčením „“ nastavte dobu vaření od 0:05 do 95:00.
- Znovu stiskněte „Start/+30 s/Potvrdit“ pro zahájení vaření.

Příklad: Pokud chcete použít 55% mikrovlnný výkon a 45% grilovací výkon (C-1) k vaření po dobu 10 minut, můžete troubu ovládat podle následujících kroků.

- Jedním stisknutím „Gril/Kombi.“ se na obrazovce zobrazí „G“.
- Opakovaným stisknutím „Gril/Kombi.“ nebo otáčením „“ zvolte kombinaci. 1 režim.
- Stiskněte „Start/+30 s/Potvrdit“ pro potvrzení a na obrazovce se zobrazí „C-1“.
- Otočením „“ upravte dobu vaření, dokud se na troubě nezobrazí „10:00“.
- Stiskněte „Start/+30 s/Potvrdit“ pro zahájení vaření.


Poznámka:

Pokud uplyne polovina doby grilování, trouba dvakrát zapípá, což je normální.

Chcete-li dosáhnout lepšího efektu grilování jídla, měli byste jídlo obrátit, zavřít dvířka a poté stisknutím „Start/+30 s./Potvrdit“ pokračovat ve vaření. Pokud neproběhne žádná operace, bude trouba pokračovat v provozu.

„Gril/kombi.“ Příkaz	Zobrazení pokynů na padu	Mikrovlnný výkon	Výkon grilu
1	G	0 %	100 %
2	C-1	55 %	45 %
3	C-2	36 %	64 %


### 4. Rychlý start

- V čekání stiskněte „Start/+30 s/Potvrdit“ pro zahájení 30sekundového vaření se 100% výkonem, každé další stisknutí prodlouží dobu vaření o 30 sekund až na 95 minut.
- V mikrovlnné troubě, grilu, kombinovaném vaření nebo časovém rozmrazování může každé stisknutí „Start/+30 s./Potvrdit“ prodloužit dobu vaření o 30 sekund.
- V režimu čekání otočte „“ doleva pro nastavení doby vaření se 100% mikrovlnným výkonem, poté stiskněte „Start/+30 s/Potvrdit“ pro zahájení vaření.




## 3 / POUŽÍVÁNÍ SPOTŘEBIČE


### 5. Rozmrazování podle hmotnosti

- Stiskněte jednou „Hmotnost/čas rozmrazování“ a trouba zobrazí „dEF1“.
- Otočením „“ zvolte hmotnost potravinu od 100 do 2000 g.
- Stiskněte „Start/+30 s/Potvrdit“ pro zahájení odmrazování.

### 6. Rozmrazování podle času





- Stiskněte dvakrát „Hmotnost/Doba rozmrazování“ a trouba zobrazí „dEF2“.
- Otočením „“ vyberte dobu rozmrazování. MAX čas je 95 minut.
- Stiskněte „Start/+30 s/Potvrdit“ pro zahájení odmrazování. Výkon odmrazování je P30 a nelze jej změnit.

### 7. Kuchyňský časovač

- Stiskněte jednou „Kuchyňský časovač/hodiny“ a na obrazovce se zobrazí 00:00.
- Otočením „“ zadejte správný čas. (Maximální doba vaření je 95 minut.)
- Stiskněte „Start/+30 s/Potvrdit“ pro potvrzení nastavení.
- Když dosáhne kuchyňského času, bzučák zazvoní 5krát. Pokud byly nastaveny hodiny (24hodinový systém), na obrazovce se zobrazí aktuální čas.

Poznámka: Kuchyňský časovač se liší od 24hodinového systému.  
Časovač kuchyně je časovač.

### 8. Menu Auto

- Otočením „“ doprava vyberte nabídku a zobrazí se „A-1“ až „A-8“.
  - Stiskněte „Start/+30s/Potvrdit“ pro potvrzení.
  - Otočením „“ vyberte výchozí hmotnost jako tabulku nabídky.
  - Stiskněte „Start/+30 s/Potvrdit“ pro zahájení vaření.
- Příklad: Pokud chcete použít „Menu Auto“ k vaření ryb na 350 g.
- Otočte „“ ve směru hodinových ručiček, dokud se nezobrazí „A-6“.
  - Stiskněte „Start/+30s/Potvrdit“ pro potvrzení.
  - Otočením „“ vyberte hmotnost ryby, dokud se nezobrazí „350“.
  - Stiskněte „Start/+30 s/Potvrdit“ pro zahájení vaření.



## 3 / POUŽÍVÁNÍ SPOTŘEBIČE

### Tabulka menu:

Menu	Hmotnost	Zobrazení
A-1 Pizza	200 g	200
	400 g	400
A-2 Maso	250 g	250
	350 g	350
	450 g	450
A-3 Zelenina	200 g	200
	300 g	300
	400 g	400
A-4 Těstoviny	50g (s 450 ml studené vody)	50
	100 g (s 800 ml studené vody)	100
A-5 Brambory	200 g	200
	400 g	400
	600 g	600
A-6 Ryby	250 g	250
	350 g	350
	450 g	450
A-7 Nápoje	1 šálek (120 ml)	1
	2 šálky (240 ml)	2
	3 šálky (360ml)	3
A-8 Popcorn	50 g	50
	100 g	100

### 9. Vícefázové vaření




Pro vaření lze nastavit maximálně 2 sekce. Při vaření s více sekcemi, pokud se jedna sekce rozmrazuje, musí být rozmrazování umístěno v první sekci.

Příklad: Pokud chcete jídlo rozmrazovat po dobu 5 minut a poté vařit s 80% mikrovlnným výkonem po dobu 7 minut, postupujte následovně:

- Stiskněte dvakrát „Weight/Time Defrost“ a trouba zobrazí „dEF2“.





## 3 / POUŽÍVÁNÍ SPOTŘEBIČE

- Otočením „“ vyberte dobu odmrazování, dokud se nezobrazí „5:00“.
- Stiskněte jednou „Mikrovlánná trouba“, na obrazovce se zobrazí "P100".
- Stiskněte ještě jednou „Mikrovlánná trouba“ nebo otočte „“ pro výběr 80 % mikrovlánného výkonu.
- Stiskněte „Start/+30 s/Potvrdit“ pro potvrzení a na obrazovce se zobrazí „P80“.
- Otočením „“ upravte dobu vaření, dokud se na troubě nezobrazí „7:00“.
- Stiskněte „Start/+30 s/Potvrdit“ pro spuštění vaření a pro první sekci se jednou ozve bzučák a doba rozmrazování se odpočítává. Při vstupu do druhého vaření se znovu ozve bzučák. Po dokončení vaření zazní pětkrát bzučák.

### 10. Funkce dotazování

- Ve stavech mikrovlánného ohřevu, grilu a kombinovaného vaření stiskněte na 3 sekundy tlačítko „Mikrovlánná trouba“, Po 3 sekundách se trouba vrátí do původního stavu.
- Ve stavu vaření stiskněte „Kitchen Timer/Clock“ pro zjištění času a čas se zobrazí na 3 sekundy.

### 11. Funkce uzamčení pro děti

Zámek: Ve stavu čekání stiskněte „Stop/Vymazat“ na 3 sekundy, ozve se dlouhé pípnutí označující vstup do stavu dětského zámku. Pokud byl čas nastaven, rozsvítí se  a zobrazí se aktuální čas. Jinak se na obrazovce zobrazí .

Vypnutí zámku: V uzamčeném stavu stiskněte „Stop/Vymazat“ na 3 sekundy, ozve se dlouhé „pípnutí“ označující, že zámek je uvolněn.



## 4 / Odstraňování problémů

Normální	
Mikrovlnná trouba tuší příjem TV signálu	Když je mikrovlnná trouba v provozu, může rušit příjem rádia a TV signálu. Je to podobné jako rušení malých elektrických spotřebičů, jako je mixér, vysavač a elektrický ventilátor. To je normální.
Světlo v troubě nesvítí dostatečně	Při mikrovlnném provozu s nízkým výkonem se může světlo ztlumit. To je normální.
Na dvířkách se hromadí pára, z ventilačních otvorů vystupuje horký vzduch	Při tepelné úpravě se může z potravin uvolňovat pára. Většina bude unikat před ventilační otvory. Někdy se ale může hromadit na chladných místech, jako jsou dvířka trouby. To je normální.
Došlo k náhodnému spuštění trouby bez potravin uvnitř.	Je zakázáno provozovat dokud uvnitř není jídlo. Je to velmi nebezpečné.

Problém	Možná příčina	Náprava
Troubu nelze spustit.	1. Síťový kabel není pevně zapojen.	Odpojte kabel. Počkejte 10 sekund a znovu jej připojte.
	2. Přepálení pojistky nebo funguje jistič.	Vyměňte pojistku nebo znovu nahodte jistič (oprava profesionálním personálem naší společnosti)
	3. Problém se zásuvkou.	Otestujte zásuvku s jinými elektrickými spotřebiči.
Trouba nehřeje.	4. Dvířka nejsou dobře zavřená.	Zavřete pořádně dvířka.



Podle směrnice o odpadních elektrických a elektronických zařízeních (WEEE) se musí WEEE shromažďovat a zpracovávat odděleně. Pokud kdykoliv v budoucnu budete chtít zlikvidovat tento produkt, **NELIKVIDUJTE** jej v rámci komunálního odpadu. Je-li to možné, odešlete tento produkt na sběrné místo WEEE.







FR

PT

IT

DE

EL

CS

PL

SK

HU

DA

SV

FI

NO

NL

HE

RU

EN

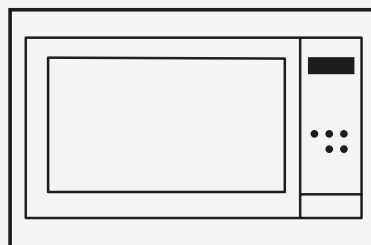
ES

# Brandt



INSTRUKCJE DLA UŻYTKOWNIKA PL

KUCHENKA MIKROFALOWA



BMG2115X/BMG2115B/BMG2112B



Drogi Kliencie,

Właśnie nabyłeś produkt **BRANDT** i chcielibyśmy Ci podziękować.

Zaprojektowaliśmy i wykonaliśmy ten produkt z myślą o Tobie, Twoim stylu życia i Twoich wymaganiach, aby spełniał Twoje oczekiwania. Poświęciliśmy naszą wiedzę, ducha innowacyjności i pasję, która kieruje nami od ponad 60 lat.

W trosce o to, aby nasze produkty spełniały Twoje wymagania w najlepszy możliwy sposób, nasz dział obsługi klienta jest do Twojej dyspozycji, aby odpowiedzieć na wszystkie Twoje pytania i wysłuchać wszystkich sugestii.

Odwiedź naszą stronę [www.brandt.com](https://www.brandt.com), gdzie znajdziesz nasze najnowsze innowacje oraz przydatne i uzupełniające informacje.

**BRANDT** z przyjemnością pomaga Ci każdego dnia i ma nadzieję, że uzyskasz jak najwięcej ze swojego zakupu.

<https://brandt.com/>



 **Ważne: przed użyciem urządzenia przeczytaj uważnie niniejszą instrukcję obsługi, aby szybciej zapoznać się z jego obsługą.**



<b>1 / UWAGI DLA UŻYTKOWNIKA.....</b>	<b>4</b>
WAŻNE INSTRUKCJE DOTYCZĄCE BEZPIECZEŃSTWA .....	5
CZYSZCZENIE .....	10
PRZYBORY.....	10
Materiały, których można używać w kuchence mikrofalowej .....	12
Materiały, których należy unikać w kuchence mikrofalowej.....	13
<b>2 / INSTALACJA.....</b>	<b>14</b>
KONFIGURACJA PIEKARNIKA .....	14
Instalacja i podłączenie .....	15
<b>3 / KORZYSTANIE Z URZĄDZENIA .....</b>	<b>19</b>
1. Ustawienie zegara .....	20
2. Gotowanie w kuchence mikrofalowej .....	20
3. Grill lub Combi. Gotowanie .....	21
4. Szybki start.....	21
5. Rozmrażanie według wagi.....	22
6. Rozmrażanie według czasu .....	22
7. Minutnik kuchenny .....	22
8. Menu automatyczne .....	22
9. Gotowanie wielosekcyjne .....	23
10. Funkcja zapytania.....	24
11. Funkcja blokady dla dzieci.....	24
<b>4 / Rozwiązywanie problemów.....</b>	<b>25</b>



## 1 / UWAGI DLA UŻYTKOWNIKA

### ŚRODKI OSTROŻNOŚCI ZAPOBIEGAJĄCE EKSPOZYCJI NA NADMIERNĄ ENERGIĘ MIKROFALOWĄ

- Nie należy uruchamiać kuchenki przy otwartych drzwiczkach, ponieważ może to spowodować szkodliwe narażenie na energię mikrofalową. Ważne jest, aby nie łamać ani nie manipulować blokadami bezpieczeństwa.
- Nie umieszczaj żadnych przedmiotów między przednią powierzchnią piekarnika a drzwiami ani nie dopuszczaj do gromadzenia się brudu lub resztek środka czyszczącego na powierzchniach uszczelniających.



#### OSTRZEŻENIE:

Jeżeli drzwi lub uszczelki drzwi są uszkodzone, piekarnik nie może być używany do czasu naprawy przez kompetentną osobę.

#### UZUPEŁNIENIE

— Jeśli urządzenie nie jest utrzymywane w dobrym stanie czystości, jego powierzchnia może ulec degradacji i wpłynąć na żywotność urządzenia i doprowadzić do niebezpiecznej sytuacji.

## Specyfikacje

Model:	BMG2115X/BMG2115B/BMG2112B
Napięcie znamionowe:	230 V~50 Hz
Znamionowa moc wejściowa (mikrofalówka):	1450 W
Znamionowa moc wyjściowa (mikrofalówka):	900 W
Znamionowa moc wejściowa (grill):	1000 W
Pojemność piekarnika:	25 L
Średnica obrotnicy:	Ø 315 mm
Wymiary zewnętrzne:	595x400x388mm
Waga netto:	Ok. 18,5 kg



## WAŻNE INSTRUKCJE DOTYCZĄCE BEZPIECZEŃSTWA



### OSTRZEŻENIE

Aby zmniejszyć ryzyko pożaru, porażenia prądem, obrażeń osób lub narażenia na nadmierną energię kuchenki mikrofalowej podczas korzystania z urządzenia, postępuj zgodnie z podstawowymi środkami ostrożności, w tym:

— Przeczytaj i postępuj zgodnie ze szczegółowym: „ŚRODKI OSTROŻNOŚCI, ABY UNIKNĄĆ MOŻLIWEJ EKSPOZYCJI NA NADMIERNĄ ENERGIĘ MIKROFALOWĄ”.

— To urządzenie może być używane przez dzieci w wieku 8 lat i starsze oraz osoby o ograniczonych zdolnościach fizycznych, sensorycznych lub umysłowych lub braku doświadczenia i wiedzy, jeśli są nadzorowane lub otrzymały instrukcje dotyczące bezpiecznego korzystania z urządzenia i zrozumieć związane z tym zagrożenia. Dzieci nie mogą bawić się urządzeniem.

Czyszczenie i konserwacja przez użytkownika nie mogą być wykonywane przez dzieci, chyba że mają więcej niż 8 lat i są nadzorowane. Dzieci poniżej 8 roku życia powinny być trzymane z dala, chyba że są pod stałym nadzorem.

— Przechowuj urządzenie i jego przewód w miejscu niedostępnym dla dzieci w wieku poniżej 8 lat.  
— Jeśli przewód zasilający jest uszkodzony, musi zostać wymieniony przez producenta, jego przedstawiciela serwisowego lub podobnie wykwalifikowaną osobę w celu uniknięcia zagrożenia. (Dla urządzenia z nasadką typu Y)



### OSTRZEŻENIE:

Upewnij się, że urządzenie jest wyłączone przed wymianą lampy, aby uniknąć porażenia prądem.



### OSTRZEŻENIE:

Wykonywanie jakichkolwiek czynności serwisowych lub



## 1 / UWAGI DLA UŻYTKOWNIKA

naprawczych, które wiążą się ze zdjęciem osłony chroniącej przed narażeniem na działanie energii mikrofalowej, jest niebezpieczne dla kogokolwiek innego niż kompetentna osoba.



**OSTRZEŻENIE:** płynów i innych produktów spożywczych nie wolno podgrzewać w zamkniętych pojemnikach, ponieważ mogą eksplodować.

— Podczas podgrzewania żywności w plastikowych lub papierowych pojemnikach należy zwracać uwagę na piekarnik ze względu na możliwość zapłonu.

— Używaj tylko przyborów, które nadają się do użytku w kuchenkach mikrofalowych.

— Jeśli wydobywa się dym, wyłącz lub odłącz urządzenie i trzymaj drzwi zamknięte, aby zdusić płomień.

— Podgrzewanie napojów w kuchenke mikrofalowej może spowodować opóźnione erupcyjne wrzenie, dlatego należy zachować ostrożność podczas obchodzenia się z pojemnikiem.

— Przed spożyciem zawartość butelek do karmienia i słoiczek z jedzeniem dla niemowląt należy wymieszać lub wstrząsnąć, a temperaturę sprawdzić, aby uniknąć oparzeń.

— Jajek w skorupkach i całych jajek ugotowanych na twardo nie należy podgrzewać w kuchenkach mikrofalowych, ponieważ mogą eksplodować, nawet po zakończeniu ogrzewania mikrofalowego.

— Piekarnik należy regularnie czyścić i usuwać wszelkie resztki jedzenia.

— Nieutrzymywanie kuchenki w czystości może prowadzić do pogorszenia się jej powierzchni, co może niekorzystnie wpłynąć na żywotność urządzenia i spowodować niebezpieczną sytuację.

— Używaj tylko sondy temperatury zalecanej dla tego piekarnika. (w przypadku piekarników wyposażonych w czujnik temperatury.)



## 1 / UWAGI DLA UŻYTKOWNIKA

— Kuchenka mikrofalowa musi być obsługiwana przy otwartych ozdobnych drzwiczkach. (do piekarników z ozdobnymi drzwiczkami.)

— To urządzenie jest przeznaczone do użytku domowego i podobnych zastosowań, takich jak:

- kuchenki dla personelu w sklepach, biurach i innych środowiskach pracy;
- przez klientów w hotelach, motelach i innych środowiskach mieszkaniowych;
- gospodarstwa rolne;
- środowiska typu łóżko i śniadanie.

— Kuchenka mikrofalowa jest przeznaczona do podgrzewania żywności i napojów. Suszenie żywności lub odzieży oraz podgrzewanie poduszek rozgrzewających, kapci, gąbek, wilgotnej szmatki itp. może prowadzić do ryzyka obrażeń, zapłonu lub pożaru.

— Metalowe pojemniki na żywność i napoje nie są dozwolone podczas gotowania w kuchence mikrofalowej.

— Urządzenia nie należy czyścić myjką parową.

— Należy uważać, aby nie przesunąć obrotnicy podczas wyjmowania pojemników z urządzenia. (W przypadku urządzeń stacjonarnych i urządzeń do zabudowy używanych na wysokości co najmniej 900 mm nad podłogą i wyposażonych w odłączane obrotnice. Nie dotyczy to jednak urządzeń z poziomymi dolnymi drzwiami na zawiasach.)

— Kuchenka mikrofalowa jest przeznaczona do zabudowy.

— Nie należy używać odkurzacza parowego.

— Powierzchnia szuflady do przechowywania może się nagrzewać.



### **OSTRZEŻENIE:**

Urządzenie i jego dostępne części nagrzewają się podczas użytkowania. Należy uważać, aby nie dotykać elementów grzejnych. Dzieci poniżej 8 roku życia powinny być trzymane z dala, chyba że są pod stałym nadzorem.





## 1 / UWAGI DLA UŻYTKOWNIKA

— Podczas użytkowania urządzenie nagrzewa się. Należy uważać, aby nie dotykać elementów grzewczych wewnątrz piekarnika.



### OSTRZEŻENIE:

Dostępne części mogą się nagrzewać podczas użytkowania. Małe dzieci powinny być trzymane z daleka.

— Urządzenie nie może być instalowane za ozdobnymi drzwiami, aby uniknąć przegrzania. (Nie dotyczy to urządzeń z ozdobnymi drzwiami).



### OSTRZEŻENIE:

Gdy urządzenie działa w trybie kombinowanym, dzieci powinny używać piekarnika tylko pod nadzorem osoby dorosłej ze względu na wytwarzane temperatury.

— Nie używaj ostrych, ściernych środków czyszczących ani ostrych metalowych skrobaków do czyszczenia szyby drzwiczek piekarnika, ponieważ mogą

zarysować powierzchnię, co może spowodować pęknięcie szyby.

## **PRZECZYTAJ UWAŻNIE I ZACHOWAJ DO WYKORZYSTANIA W PRZYSZŁOŚCI**



## **Aby zmniejszyć ryzyko obrażeń osób Instalacja uziemiająca**



### **NIEBEZPIECZEŃSTWO**

Niebezpieczeństwo porażenia prądem. Dotknięcie niektórych elementów wewnętrznych może spowodować poważne obrażenia ciała lub śmierć. Nie demontuj tego urządzenia.



### **OSTRZEŻENIE**

Zagrożenie porażeniem prądem. Niewłaściwe użycie uziemienia może spowodować porażenie prądem. Nie podłączać do gniazdka, dopóki urządzenie nie zostanie prawidłowo zainstalowane i uziemione. To urządzenie musi być uziemione. W przypadku zwarcia elektrycznego uziemienie zmniejsza ryzyko porażenia prądem, zapewniając przewód odprowadzający prąd elektryczny. To urządzenie jest wyposażone w przewód z przewodem uziemiającym z wtyczką uziemiającą. Wtyczka musi być podłączona do gniazdka, które jest prawidłowo zainstalowane i uziemione.

Skonsultuj się z wykwalifikowanym elektrykiem lub serwisantem, jeśli instrukcje dotyczące uziemienia nie są w pełni zrozumiałe lub jeśli istnieją wątpliwości, czy urządzenie jest prawidłowo uziemione.

Jeśli konieczne jest użycie przedłużacza, używaj tylko przedłużacza 3-żyłowego.

1. Dostarczono krótki przewód zasilający, aby zmniejszyć ryzyko wynikające z zaplątania się lub potknięcia o dłuższy przewód.
2. Jeśli używany jest zestaw długich przewodów lub przedłużacz:
  - 1) Oznaczone parametry elektryczne zestawu przewodów lub przedłużacza powinny być co najmniej tak duże, jak parametry elektryczne urządzenia.
  - 2) Przedłużacz musi być 3-żyłowym przewodem z uziemieniem.



## 1 / UWAGI DLA UŻYTKOWNIKA

- 3) Długi sznurek należy ułożyć w taki sposób, aby nie zwiślał z blatu lub blatu, gdzie dzieci mogą go pociągnąć lub przypadkowo potknąć.
5. Wskazówka dotycząca czyszczenia - aby ułatwić czyszczenie ścian komory, których może dotknąć gotowana żywność: Umieść pół cytryny w misce, dodaj 300 ml (1/2 litra) wody i podgrzej na 100% moc mikrofal przez 10 minut. Wytrzyj piekarnik do czysta miękką, suchą szmatką.

### **CZYSZCZENIE**

Pamiętaj, aby odłączyć urządzenie od zasilania.

1. Wyczyść komorę piekarnika po użyciu lekko wilgotną ściereczką.
2. Wyczyść akcesoria w zwykły sposób w wodzie z mydłem.
3. W przypadku zabrudzenia ościeżnicę i uszczelkę oraz sąsiednie części należy dokładnie wyczyścić wilgotną szmatką.
4. Nie używaj ostrych, ściernych środków czyszczących ani ostrych metalowych skrobaków do czyszczenia szyby drzwiczek piekarnika, ponieważ mogą zarysować powierzchnię, co może spowodować pęknięcie szyby.

### **PRZYBORY**

#### **UWAGA**

Zagrożenie obrażeniami ciała  
Wykonywanie jakichkolwiek czynności serwisowych lub naprawczych, które wiążą się ze zdjęciem osłony chroniącej przed narażeniem na działanie energii mikrofalowej, jest niebezpieczne dla kogokolwiek innego niż kompetentna osoba.

Patrz instrukcje „Materiały, których można używać w kuchence mikrofalowej lub których należy unikać w kuchence mikrofalowej”. Mogą istnieć pewne niemetalowe przybory, których nie można bezpiecznie używać w



kuchence mikrofalowej.

W razie wątpliwości możesz przetestować przedmiotowe naczynie zgodnie z poniższą procedurą.

### **Test przyborów:**

1. Napełnij pojemnik nadający się do kuchenki mikrofalowej 1 szklanką zimnej wody (250 ml) wraz z przedmiotowym przyborem.
2. Gotuj z maksymalną mocą przez 1 minutę.
3. Uważnie wyczuj naczynie. Jeśli puste naczynie jest ciepłe, nie używaj go do gotowania w kuchence mikrofalowej.
4. Nie przekraczaj 1 minuty gotowania.



## 1 / UWAGI DLA UŻYTKOWNIKA

### Materiały, których można używać w kuchence mikrofalowej

Przybory	Uwagi
Naczynie do zapiekania	Postępuj zgodnie z instrukcjami producenta. Dno naczynia do zapiekania musi znajdować się co najmniej 3/16 cala (5 mm) nad talerzem obrotowym. Nieprawidłowe użycie może spowodować pęknięcie obrotnicy.
Zastawa stołowa	Tylko do użytku w kuchence mikrofalowej. Postępuj zgodnie z instrukcjami producenta. Nie używaj popękanych lub wyszczerbionych naczyń.
Szklane stoiki	Zawsze zdejmuj pokrywę. Używaj tylko do podgrzewania jedzenia, aż będzie ciepłe. Większość szklanych stoików nie jest odporna na ciepło i może pęknąć.
Szklanka	Tylko żaroodporne szkło piekarnika. Upewnij się, że nie ma metalowego wykończenia. Nie używaj popękanych lub wyszczerbionych naczyń.
Torby do gotowania w piekarniku	Postępuj zgodnie z instrukcjami producenta. Nie zamykaj metalowym krawatem. Zrób szczeliny, aby umożliwić ucieczkę pary.
Papierowe talerze i kubki	Stosować tylko do krótkotrwałego gotowania/podgrzewania. Nie zostawiaj piekarnika bez nadzoru podczas gotowania.
Ręczniki papierowe	Używaj do przykrywania żywności do odgrzewania i wchłaniania tłuszczu. Używaj pod nadzorem tylko do krótkotrwałego gotowania.
Pergamin	Używaj jako przykrycia, aby zapobiec rozpryskiwaniu się lub owijania do gotowania na parze.
Plastik	Tylko do użytku w kuchence mikrofalowej. Postępuj zgodnie z instrukcjami producenta. Powinna być oznaczona jako „Bezpieczna w kuchence mikrofalowej”. Niektóre plastikowe pojemniki miękną, gdy żywność w środku nagrzewa się. „Woreczki do gotowania” i szczelnie zamknięte plastikowe torby powinny być rozcinane, przebijane lub wentylowane zgodnie z zaleceniami opakowania.
Owijka plastikowa	Tylko do użytku w kuchence mikrofalowej. Służy do przykrywania potraw podczas gotowania, aby zachować wilgoć. Nie pozwól, aby plastikowa folia dotykała żywności.
Termometry	Tylko można używać w kuchence mikrofalowej (termometry do mięsa i deserów).
Papier woskowany	Używaj jako osłony, aby zapobiec rozpryskiwaniu i zatrzymać wilgoć.



## 1 / UWAGI DLA UŻYTKOWNIKA

### Materiały, których należy unikać w kuchence mikrofalowej

<b>Przybory</b>	<b>Uwagi</b>
Taca aluminiowa	Może powodować wyładowania łukowe. Przenieś jedzenie do naczynia nadającego się do kuchenki mikrofalowej.
Karton na żywność z metalowym uchwytem	Może powodować wyładowania łukowe. Przenieś jedzenie do naczynia nadającego się do kuchenki mikrofalowej.
Przybory metalowe lub wykończone metalem	Metal chroni żywność przed energią mikrofal. Metalowe wykończenia mogą powodować wyładowania łukowe.
Metalowe krawaty skręcane	Może powodować iskrzenie i może spowodować pożar w piekarniku.
Torby papierowe	Może spowodować pożar w piekarniku.
Pianka z tworzywa sztucznego	Pianka z tworzywa sztucznego może stopić się lub zanieczyścić płyn wewnątrz pod wpływem wysokiej temperatury.
Drewno	Drewno wysycha podczas używania w kuchence mikrofalowej i może pękać lub pękać.



## 2 / INSTALACJA

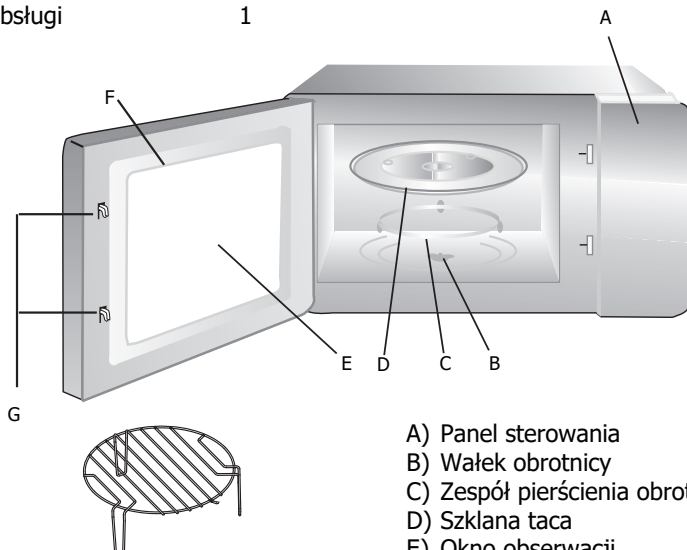
### KONFIGURACJA PIEKARNIKA

Nazwy części i akcesoriów piekarnika

Wyjmij piekarnik i wszystkie materiały z kartonu i wnętrza piekarnika.

Piekarnik jest dostarczany z następującymi akcesoriami:

Szklana taca	1
Zespół pierścienia obrotnicy	1
Instrukcja obsługi	1



- A) Panel sterowania
- B) Walek obrotnicy
- C) Zespół pierścienia obrotnicy
- D) Szklana taca
- E) Okno obserwacji
- F) Montaż drzwi
- G) System blokad bezpieczeństwa

Stelaż do grillowania (nie może być używany w funkcji mikrofal i musi być umieszczony na szklanej tacy)

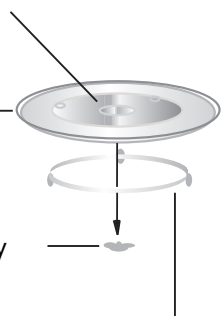
### Instalacja obrotnicy

Piasta (spód)

Szklana taca

Walek obrotnicy

Zespół pierścienia obrotnicy



- a. Nigdy nie stawiaj szklanej tacy do góry nogami. Szklana taca nigdy nie powinna być ograniczana.
- b. Podczas gotowania należy zawsze używać zarówno szklanej tacy, jak i pierścienia obrotnicy.
- c. Cała żywność i pojemniki z żywnością są zawsze umieszczane na szklanej tacy do gotowania.
- d. Jeśli taca szklana lub zespół pierścienia obrotnicy pękają lub pękają, skontaktuj się z najbliższym autoryzowanym centrum serwisowym.



## 2 / INSTALACJA

### Instalacja i podłączenie

1. To urządzenie jest przeznaczone wyłącznie do użytku domowego.
2. Ten piekarnik jest przeznaczony wyłącznie do zabudowy. Nie jest przeznaczony do użytku na blacie ani do użytku w szafce.
3. Przestrzegaj specjalnych instrukcji instalacji.
4. Urządzenie można zainstalować w szafce ściiennej o szerokości 60 cm.
5. Urządzenie jest wyposażone we wtyczkę i może być podłączone tylko do prawidłowo zainstalowanego gniazdka z uziemieniem.
6. Napięcie sieciowe musi odpowiadać napięciu podanemu na tabliczce znamionowej.
7. Gniazdo musi być zainstalowane, a kabel łączący może być wymieniany wyłącznie przez wykwalifikowanego elektryka. Jeśli wtyczka nie jest już dostępna po instalacji, po stronie instalacji musi znajdować się odłącznik wszystkich biegunów z przerwą między stykami co najmniej 3 mm.
8. Adaptery, listwy wielodrożne i przedłużacze nie mogą być używane. Przeciążenie może spowodować ryzyko pożaru.

**Dostępna powierzchnia może być gorąca podczas pracy.**



### Instrukcje instalacji

Przeczytaj uważnie instrukcję przed instalacją



**Uwaga**

Połączenie elektryczne

Piekarnik jest wyposażony we wtyczkę i może być podłączony tylko do prawidłowo zainstalowanego gniazdka z uziemieniem.

Gniazdko może być instalowane, a kabel łączący może być wymieniany wyłącznie przez wykwalifikowanego elektryka i zgodnie z odpowiednimi przepisami.

Jeśli wtyczka nie jest już dostępna po instalacji, po stronie instalacji musi znajdować się odłącznik wszystkich biegunów z przerwą między stykami co najmniej 3 mm.

Zabudowa nie może mieć tylnej ściany za urządzeniem.

Pomiędzy ścianą a podstawą urządzenia powyżej należy zachować odstęp.

Konkretny rozmiar przerwy może być wskazany na diagramach.

Minimalna wysokość instalacji: 85 cm.

Nie zakrywaj szczelin wentylacyjnych i otworów ssących.





**Uwaga:**

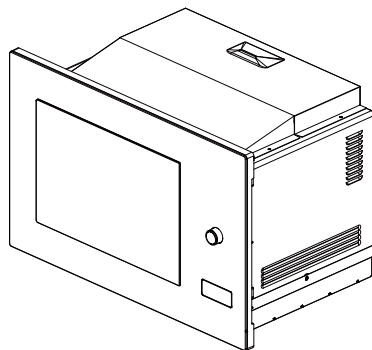
Nie chwytaj ani nie zginaj kabla zasilającego.



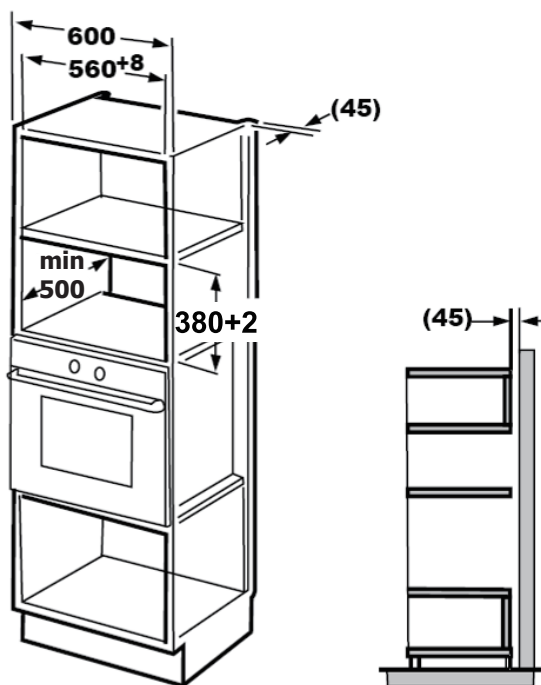


## 2 / INSTALACJA

-  Śruba A
-  Śruba B
-  Płyta montażowa
-  Plastikowa osłona zestawu



### A. Meble do zabudowy

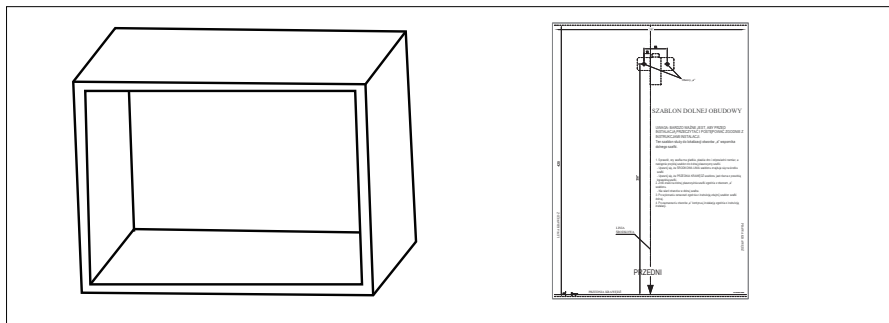




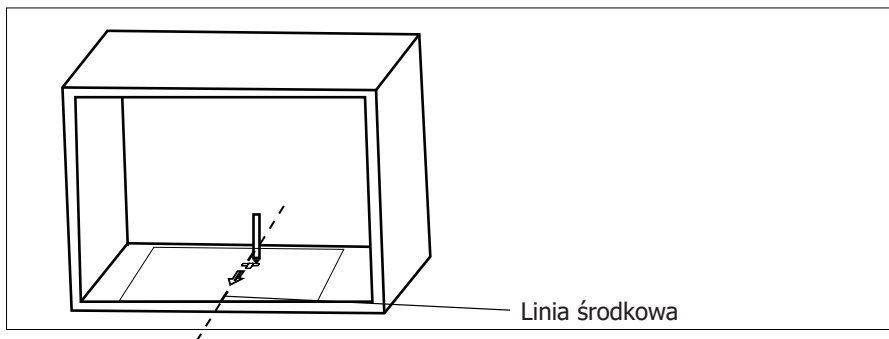
## 2 / INSTALACJA

### B. Przygotuj szafkę

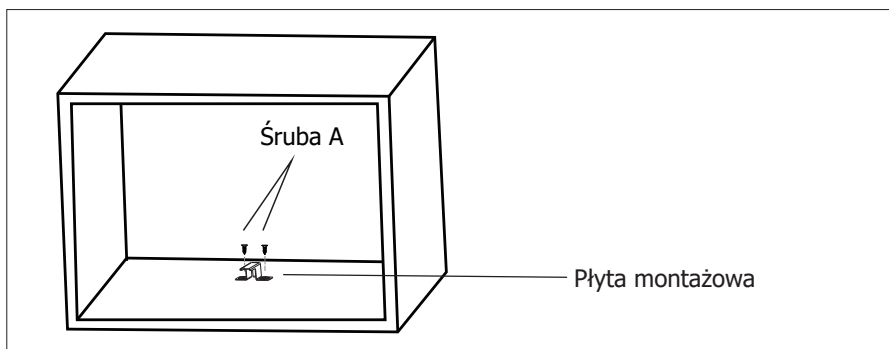
1. Przeczytaj instrukcję na SZABLONIE DOLNEJ OBUDOWY, umieść szablon na dolnej płaszczyźnie szafki.



2. Wykonaj oznaczenia na dolnej płaszczyźnie szafki zgodnie z oznaczeniami „a” szablonu



3. Usuń dolny szablon szafki i zamocuj śrubą A płytę montażową.



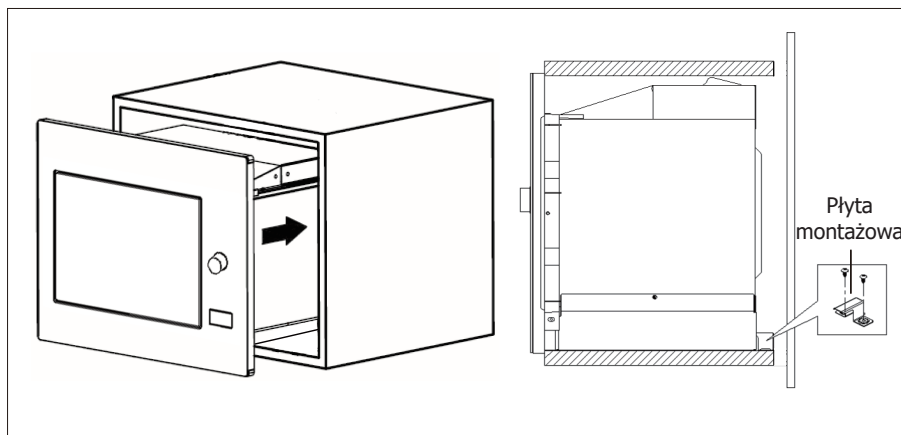


## 2 / INSTALACJA

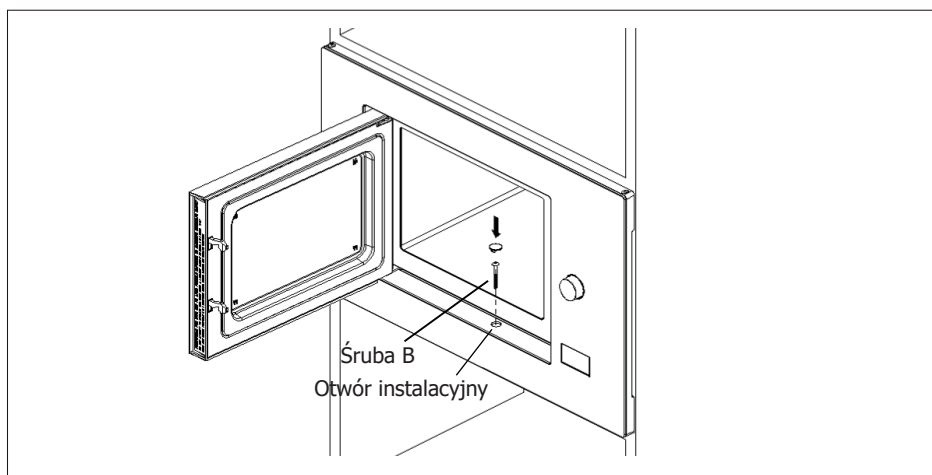
### C. Instalacja piekarnika

4. Zainstaluj piekarnik w szafce

- 1) Upewnij się, że tył piekarnika jest zablokowany przez płytę montażową.
- 2) Nie przyginać ani nie zginać przewodu zasilającego.

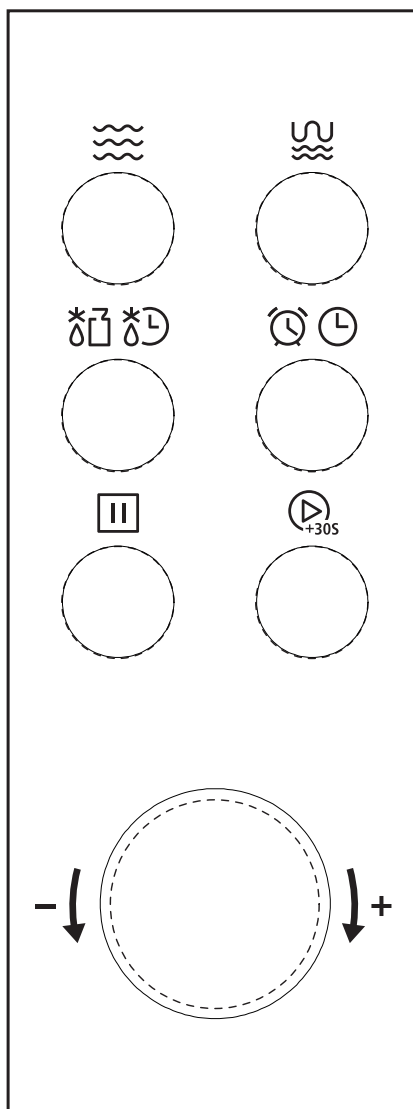


5. Otwórz drzwi, przymocuj piekarnik do szafki za pomocą śruby B, w otworze montażowym. Następnie przymocuj plastikową osłonę zestawu przycinania do otworu montażowego.





### 3 / KORZYSTANIE Z URZĄDZENIA



	Mikrofalówka
	Grill/Kombi.
	Waga/Czas rozmrażania
	Minutnik kuchenny/zegar
	Stop/Wyczyść
	Start/+30s/Potwierdź





## 3 / KORZYSTANIE Z URZĄDZENIA

### Instrukcje obsługi

#### 1. Ustawienie zegara





Gdy kuchenka mikrofalowa jest podłączona do prądu, na ekranie pojawi się „0:00”, brzęczyk zadzwoni raz.

- Naciśnij dwukrotnie „Minutnik kuchenny/zegar”, aby wybrać funkcję zegara, cyfry godzin zaczną migać.
- Obróć „”, aby dostosować godziny, czas wprowadzania powinien mieścić się w zakresie 0-23.
- Naciśnij „Minutnik kuchenny/zegar”, cyfry minut zaczną migać.
- Obróć „”, aby dostosować liczby minut, czas wprowadzania powinien mieścić się w zakresie 0-59.
- Naciśnij „Minutnik kuchenny/zegar”, aby zakończyć ustawianie zegara. „:” będzie migać, a czas się zaświeci.

Uwaga:

- 1) Jeśli zegar nie jest ustawiony, nie będzie działał, gdy jest zasilany.
- 2) Jeśli podczas ustawiania zegara naciśniesz „Stop/Wyczyść”, piekarnik automatycznie powróci do poprzedniego stanu.

#### 2. Gotowanie w kuchence mikrofalowej

- Naciśnij „Mikrofalówka”, na ekranie pojawi się „P100”.
- Naciśnij kilkakrotnie „Mikrofałe” lub obróć „”, aby wybrać żadaną moc, a „P100”, „P80”, „P50”, „P30”, „P10” zostaną wyświetlone dla każdego dodanego naciśnij.
- Następnie naciśnij „Start/+30Sec./Potwierdź”, aby potwierdzić, i obróć „”, aby ustawić czas gotowania od 0:05 do 95:00.
- Naciśnij ponownie „Start/+30Sec./Potwierdź”, aby rozpocząć gotowanie. Przykład: Jeśli chcesz użyć 80% mocy mikrofal do gotowania przez 20 minut, możesz obsługiwać piekarnik w następujący sposób.
- Naciśnij raz „Mikrofalówka”, na ekranie pojawi się „P100”.
- Naciśnij ponownie „Mikrofałe” lub obróć „”, aby wybrać 80% mocy mikrofal.
- Naciśnij „Start/+30Sec./Potwierdź”, aby potwierdzić, a na ekranie pojawi się „P80”.
- Obróć „”, aby dostosować czas gotowania, aż piekarnik wyświetli „20:00”.
- Naciśnij „Start/+30Sec./Potwierdź”, aby rozpocząć gotowanie.

Uwaga:





Ilości kroków dla czasu regulacji przełącznika kodującego są następujące:

0---1 min	: 5 sekund
1---5 min	: 10 sekund
5---10 min	: 30 sekund
10---30 min	: 1 minuta
30---95 minut	: 5 minut



## 3 / KORZYSTANIE Z URZĄDZENIA

### 3. Grill lub Combi. Gotowanie


- Naciśnij jeden raz „Grill/Kombi”, na ekranie pojawi się „G”.
  - Naciśnij „Grill/Kombi”. lub przekręć „”, aby wybrać żadaną moc, a „G”, „C-1” lub „C-2” będą wyświetlane dla każdego dodanego naciśnięcia.
  - Następnie naciśnij „Start/+30Sec./Potwierdź”, aby potwierdzić, i obróć „”, aby ustawić czas gotowania od 0:05 do 95:00.
  - Naciśnij ponownie „Start/+30Sec./Potwierdź”, aby rozpocząć gotowanie.
- Przykład: jeśli chcesz użyć 55% mocy mikrofal i 45% mocy grilla (C-1) do gotowania przez 10 minut, możesz obsługiwać piekarnik w następujący sposób.
- Naciśnij jeden raz „Grill/Kombi”, na ekranie pojawi się „G”.
  - Naciśnij „Grill/Kombi”. lub przekręć „”, aby wybrać kombi. 1 tryb.
  - Naciśnij „Start/+30Sec./Potwierdź”, aby potwierdzić, a na ekranie pojawi się „C-1”.
  - Obróć „”, aby dostosować czas gotowania, aż piekarnik wyświetli „10:00”.
  - Naciśnij „Start/+30Sec./Potwierdź”, aby rozpocząć gotowanie.

#### Uwaga:

Jeśli upłynie połowa czasu grillowania, piekarnik wyda dźwięk dwa razy i jest to normalne. Aby uzyskać lepszy efekt grillowania potraw należy je odwrócić, zamknąć drzwi, a następnie nacisnąć przycisk „Start/+30s/Potwierdź”, aby kontynuować pieczenie. Jeśli żadna operacja nie zostanie wykonana, piekarnik będzie nadal działał.

Kolejność „Grill/Kombi”.	Wyświetlanie instrukcji dotyczących padów	Moc mikrofal	Moc grilla
1	G	0%	100%
2	C-1	55%	45%
3	C-2	36%	64%


### 4. Szybki start

- W stanie oczekiwania, naciśnij „Start/+30Sec./Potwierdź”, aby rozpocząć 30-sekundowe gotowanie przy 100% mocy, każde dodane naciśnięcie wydłuży 30-sekundowy czas gotowania do 95 minut.
- W trybie mikrofal, grilla, gotowania łączonego lub rozmrażania czasowego każde naciśnięcie przycisku „Start/+30Sec./Potwierdź” może wydłużyć czas gotowania o 30 sekund.
- W stanie oczekiwania przekręć „” w lewo, aby ustawić czas gotowania przy 100% mocy mikrofal, a następnie naciśnij „Start/+30Sec./Potwierdź”, aby rozpocząć gotowanie.




## 3 / KORZYSTANIE Z URZĄDZENIA


### 5. Rozmrażanie na wagę

- Naciśnij jeden raz „Waga/Czas rozmrażania”, a piekarnik wyświetli „dEF1”.
- Przekręć „”, aby wybrać wagę żywności od 100 do 2000 g.
- Naciśnij „Start/+30Sec./Potwierdź”, aby rozpocząć rozmrażanie.

### 6. Rozmrażanie według czasu





- Naciśnij dwukrotnie „Waga/Czas rozmrażania”, a piekarnik wyświetli „dEF2”.
- Przekręć „”, aby wybrać czas odszraniania. Maksymalny czas to 95 minut.
- Naciśnij „Start/+30Sec./Potwierdź”, aby rozpocząć rozmrażanie. Moc odszraniania wynosi P30 i nie można jej zmienić.

### 7. Minutnik kuchenny

- Naciśnij jeden raz „Minutnik kuchenny/zegar”, na ekranie pojawi się 00:00.
- Przekręć „”, aby wprowadzić poprawny czas. (Maksymalny czas gotowania to 95 minut.)
- Naciśnij „Start/+30Sec./Potwierdź”, aby potwierdzić ustawienie.
- Gdy nadejdzie czas gotowania, brzęczyk zadzwoni 5 razy. Jeśli zegar został ustawiony (system 24-godzinny), na ekranie pojawi się aktualny czas.

Uwaga: minutnik kuchenny różni się od systemu 24-godzinnego. Minutnik kuchenny to minutnik.

### 8. Menu automatyczne

- Obróć „” w prawo, aby wybrać menu, a wyświetli się „A-1” do „A-8”.
  - Naciśnij „Start/+30Sec./Potwierdź”, aby potwierdzić.
  - Obróć „”, aby wybrać domyślną wagę jako wykres menu.
  - Naciśnij „Start/+30Sec./Potwierdź”, aby rozpocząć gotowanie.
- Przykład: jeśli chcesz użyć „Auto Menu” do gotowania ryby o wadze 350 g.
- Obróć „” zgodnie z ruchem wskazówek zegara, aż wyświetli się „A-6”.
  - Naciśnij „Start/+30Sec./Potwierdź”, aby potwierdzić.
  - Przekręć „”, aby wybrać wagę ryby, aż wyświetli się „350”.
  - Naciśnij „Start/+30Sec./Potwierdź”, aby rozpocząć gotowanie.



### 3 / KORZYSTANIE Z URZĄDZENIA

#### Wykres menu:

Menu	Waga	Wyświetlacz
Pizza A-1	200 g	200
	400 g	400
A-2 Mięso	250 g	250
	350 g	350
	450 g	450
A-3 Warzywa	200 g	200
	300 g	300
	400 g	400
A-4 Makaron	50 g (z 450 ml zimnej wody)	50
	100 g (z 800 ml zimnej wody)	100
A-5 Ziemniak	200 g	200
	400 g	400
	600 g	600
A-6 Ryby	250 g	250
	350 g	350
	450 g	450
Napój A-7	1 szklanka (120 ml)	1
	2 filiżanki (240 ml)	2
	3 filiżanki (360 ml)	3
Prażona kukurydza A-8	50 g	50
	100 g	100

#### 9. Gotowanie wielosekcyjne

Do gotowania można ustawić maksymalnie 2 sekcje. W przypadku gotowania wielosekcyjnego, jeśli jedna sekcja jest rozmrażana, rozmrażanie należy umieścić w pierwszej sekcji.




Przykład: jeśli chcesz rozmrozić jedzenie przez 5 minut, a następnie gotować z 80% mocą mikrofal przez 7 minut, użyj go w następujący sposób:

- Naciśnij dwukrotnie „Waga/Czas rozmrażania”, a piekarnik wyświetli „dEF2”.








## 3 / KORZYSTANIE Z URZĄDZENIA

- Obróć „”, aby wybrać czas odszraniania do wyświetlenia „5:00”.
- Naciśnij jeden raz „Mikrofalówka”, na ekranie pojawi się „P100”.
- Naciśnij ponownie „Mikrofałe” lub obróć „”, aby wybrać 80% mocy mikrofal.
- Naciśnij „Start/+30Sec./Potwierdź”, aby potwierdzić, a na ekranie pojawi się „P80”.
- Obróć „”, aby dostosować czas gotowania, aż piekarnik wyświetli „7:00”.
- Naciśnij „Start/+30Sec./Potwierdź”, aby rozpocząć gotowanie, brzęczyk zabrmi jeden raz dla pierwszej sekcji, odliczany jest czas rozmrażania. Brzęczyk zabrmi ponownie, wchodząc w drugie gotowanie. Po zakończeniu gotowania brzęczyk zabrmi pięć razy.

### 10. Funkcja zapytania

- W trybie mikrofal, grilla i gotowania kombinowanego, naciśnij „Mikrofałe”, aktualna moc będzie wyświetlana przez 3 sekundy. Po 3 sekundach piekarnik powróci do poprzedniego stanu.
- W trybie gotowania naciśnij „Minutnik kuchenny/zegar”, aby zapytać o godzinę, która będzie wyświetlana przez 3 sekundy.

### 11. Funkcja blokady dla dzieci

Blokada: w stanie oczekiwania naciśnij „Stop/Wyczyść” przez 3 sekundy, usłyszysz długi sygnał dźwiękowy oznaczający wejście w stan blokady dziecięcej.   zaświeci się i wyświetli się aktualny czas, jeśli czas został ustawiony. W przeciwnym razie ekran wyświetli .

Zamykanie blokady: w stanie zablokowanym naciśnij „Stop/Wyczyść” przez 3 sekundy, usłyszysz długi „sygnał dźwiękowy” oznaczający zwolnienie blokady.



## 4 / Rozwiązywanie problemów

Normalna	
Kuchenka mikrofalowa zakłóca odbiór telewizji	Odbiór radia i telewizji może być zakłócany podczas działania kuchenki mikrofalowej. Jest to podobne do ingerencji małego urządzenia elektrycznego, takiego jak mikser, odkurzacz i wentylator elektryczny. To normalne.
Przyciemnij światło piekarnika	Podczas gotowania mikrofalowego z małą mocą światło kuchenki może być przyciemnione. To normalne.
Para zbierająca się na drzwiach, gorące powietrze z otworów wentylacyjnych	Podczas gotowania z jedzenia może wydobywać się para. Większość wyjdzie z otworów wentylacyjnych, ale część może zgromadzić się w chłodnym miejscu, takim jak drzwi piekarnika. To normalne.
Piekarnik uruchomił się przypadkowo bez jedzenia.	Zabrania się używania urządzenia bez jedzenia w środku. To bardzo niebezpieczne.

Problem	Możliwa przyczyna	Rozwiązanie
Nie można uruchomić piekarnika.	1. Przewód zasilający nie jest dobrze podłączony.	Odłącz. Następnie podłącz ponownie po 10 sekundach.
	2. Zadziałał bezpiecznik lub wyłącznik automatyczny.	Wymień bezpiecznik lub zresetuj wyłącznik automatyczny (naprawiony przez profesjonalny personel naszej firmy)
	3. Problem z gniazdem.	Przetestuj gniazdko z innymi urządzeniami elektrycznymi.
Piekarnik nie nagrzewa się.	4. Drzwi nie są dobrze zamknięte.	Dobrze zamknij drzwi.



Zgodnie z dyrektywą w sprawie zużytego sprzętu elektrycznego i elektronicznego (WEEE), WEEE powinien być zbierany i przetwarzany oddzielnie. Jeśli w przyszłości będziesz musiał wyrzucić ten produkt, NIE wyrzucaj go razem z odpadami domowymi. Proszę wysłać ten produkt do punktów zbierania WEEE, jeśli są dostępne.





FR

PT

IT

DE

EL

CS

PL

SK

HU

DA

SV

FI

NO

NL

HE

RU

EN

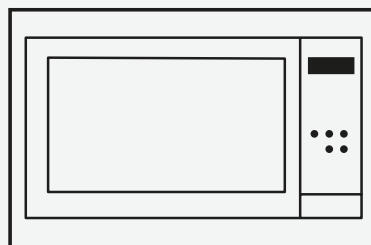
ES

# Brandt



POUŽÍVATEĽSKÉ POKYNY SK

MIKROVLNNÁ RÚRA



BMG2115X/BMG2115B/BMG2112B



Vážený zákazník,

Práve ste získali produkt **BRANDT** a chceli by sme vám poďakovať.

Tento produkt sme navrhli a vyrobili s ohľadom na vás, váš životný štýl a vaše požiadavky tak, aby spĺňal vaše očakávania. Venovali sme svoje know-how, inovatívneho ducha a vášeň, ktorá nás vedie už viac ako 60 rokov.

V snahe zabezpečiť, aby naše produkty spĺňali vaše požiadavky najlepším možným spôsobom, je vám k dispozícii naše oddelenie pre vzťahy so zákazníkmi, ktoré vám odpovie na všetky vaše otázky a vypočúje všetky vaše návrhy.

Navštívte našu webovú stránku **[www.brandt.com](http://www.brandt.com)**, kde nájdete naše najnovšie inovácie, ako aj užitočné a doplňujúce informácie.

**BRANDT** vám s radosťou pomáha každý deň a dúfa, že z nákupu vyťažíte maximum.

<https://brandt.com/>



**⚠ Dôležité: Pred použitím vášho spotrebiča si pozorne prečítajte túto používateľskú príručku, aby ste sa rýchlejšie zoznámili s jeho prevádzkou.**



<b>1 / POZNÁMKY PRE POUŽÍVATEĽA .....</b>	<b>4</b>
DÔLEŽITÉ BEZPEČNOSTNÉ POKYNY .....	5
ČISTENIE .....	10
NÁRADIE .....	10
Materiály, ktoré môžete použiť v mikrovlnnej rúre .....	12
Materiály, ktorým sa treba vyhnúť v mikrovlnnej rúre .....	13
<b>2 / INŠTALÁCIA.....</b>	<b>14</b>
NASTAVENIE RÚRY .....	14
Inštalácia a pripojenie .....	15
<b>3 / POUŽÍVANIE ZARIADENIA .....</b>	<b>19</b>
1. Nastavenie hodín.....	20
2. Varenie v mikrovlnnej rúre .....	20
3. Gril alebo Combi. Varenie.....	21
4. Rýchly štart.....	21
5. Rozmrazovanie podľa hmotnosti.....	22
6. Rozmrazovanie podľa času.....	22
7. Kuchynský časovač.....	22
8. Automatická ponuka .....	22
9. Varenie vo viacerých sekciách .....	23
10. Funkcia dopytovania .....	24
11. Funkcia uzamknutia pre deti.....	24
<b>4 / Riešenie problémov .....</b>	<b>25</b>





## 1 / POZNÁMKY PRE POUŽÍVATEĽOV

### BEZPEČNOSTNÉ OPATRENIA NA PREDCHÁDZANIE MOŽNÉHO VYSTAVENIA NADMERNEJ MIKROVLNNEJ ENERGII

— Nepokúšajte sa používať túto rúru s otvorenými dvierkami, pretože to môže mať za následok škodlivé vystavenie sa mikrovlnnej energii. Je dôležité, aby ste neporušili alebo nemanipulovali s bezpečnostnými zámkami.

— Neumiestňujte žiadne predmety medzi prednú stranu rúry a dvierka a nedovoľte, aby sa na tesniacich plochách hromadili nečistoty alebo zvyšky čističa.



#### UPOZORNENIE:

Ak sú dvierka alebo tesnenie dvierok poškodené, rúra sa nesmie prevádzkovať, kým ju neopraví kompetentná osoba.  
DODATOK

— Ak sa zariadenie neudržiava v čistom stave, jeho povrch sa môže znehodnotiť a ovplyvniť životnosť zariadenia a viesť k nebezpečnej situácii.

### Špecifikácie

Model:	BMG2115X/BMG2115B/BMG2112B
Menovité napätie:	230 V ~ 50 Hz
Menovitý vstupný výkon (mikrovlnná rúra):	1 450 W
Menovitý výstupný výkon (mikrovlnná rúra):	900 W
Menovitý príkon (gril):	1 000 W
Kapacita rúry:	25 l
Priemer otočného taniera:	Ø 315 mm
Vonkajšie rozmery:	595 x 400 x 388 mm
Čistá hmotnosť:	Pribl. 18,5 kg



## DÔLEŽITÉ BEZPEČNOSTNÉ POKYNY



### UPOZORNENIE

Aby ste znížili riziko požiaru, úrazu elektrickým prúdom, poranenia osôb alebo vystavenia sa nadmernej energii mikrovlnnej rúry pri používaní vášho spotrebiča, dodržujte základné opatrenia vrátane nasledujúcich:

— Prečítajte si a dodržujte špecifické: „BEZPEČNOSTNÉ OPATRENIA NA

PREDCHÁDZANIE MOŽNÉHO VYSTAVENIA NADMERNEJ MIKROVLNNEJ ENERGII“.

— Tento spotrebič môžu používať deti vo veku od 8 rokov a staršie a osoby so zníženými fyzickými, zmyslovými alebo duševnými schopnosťami alebo s nedostatkom skúseností a znalostí, ak sú pod dohľadom alebo boli poučené o používaní spotrebiča bezpečným spôsobom. a pochopiť súvisiace nebezpečenstvá. Deti sa so spotrebičom nesmú hrať.

Čistenie a používateľskú údržbu nesmú vykonávať deti, pokiaľ nie sú staršie ako 8 rokov a sú pod dozorom. Deti mladšie ako 8 rokov sa musia zdržiavať mimo dosahu, pokiaľ nie sú nepretržite pod dozorom.

— Spotrebič a jeho kábel uchovávajte mimo dosahu detí mladších ako 8 rokov.

— Ak je napájací kábel poškodený, musí ho vymeniť výrobca, jeho servisný zástupca alebo podobne kvalifikovaná osoba, aby sa predišlo nebezpečenstvu. (Pre spotrebič s nastavcom typu Y)



### UPOZORNENIE:

Pred výmenou lampy sa uistite, že je spotrebič vypnutý, aby ste predišli možnosti úrazu elektrickým prúdom.



### UPOZORNENIE:

Pre kohokoľvek iného ako kompetentnú osobu je nebezpečné vykonávať akýkoľvek servis alebo opravu, ktorá zahŕňa odstránenie



## 1 / POZNÁMKY PRE POUŽÍVATEĽOV

krytu, ktorý poskytuje ochranu pred vystavením mikrovlnnej energii.



**VAROVANIE:** Kvapaliny a iné potraviny sa nesmú ohrievať v uzavretých nádobách, pretože môžu vybuchnúť.

— Pri ohrievaní jedla v plastových alebo papierových nádobách dávajte pozor na rúru v dôsledku možného vznietenia.

— Používajte iba riad, ktorý je vhodný na použitie v mikrovlnných rúrach.

— Ak vychádza dym, vypnite alebo odpojte spotrebič a nechajte dvierka zatvorené, aby ste udusili prípadné plamene.

— Mikrovlnný ohrev nápojov môže viesť k oneskorenému erupčnému varu, preto je potrebné pri manipulácii s nádobou postupovať opatrne.

— Obsah dojčenských fliaš a

pohárov na detskú výživu je potrebné pred konzumáciou premiešať alebo pretrepať a skontrolovať teplotu, aby sa predišlo popáleniu.

— Vajcia v škrupine a celé natvrdo uvarené vajcia by sa nemali ohrievať v mikrovlnných rúrach, pretože môžu vybuchnúť aj po ukončení mikrovlnného ohrevu.

— Rúru by ste mali pravidelne čistiť a odstraňovať všetky zvyšky jedla.

— Neudržiavanie rúry v čistom stave môže viesť k poškodeniu povrchu, čo by mohlo nepriaznivo ovplyvniť životnosť spotrebiča a prípadne viesť k nebezpečnej situácii.

— Používajte iba teplotnú sondu odporúčanú pre túto rúru. (pre rúry vybavené zariadením na použitie teplotnej sondy.)

— Mikrovlnná rúra musí byť prevádzkovaná s otvorenými ozdobnými dvierkami. (pre rúry s ozdobnými dvierkami.)



## 1 / POZNÁMKY PRE POUŽÍVATEĽOV

— Tento spotrebič je určený na použitie v domácnosti a podobných aplikáciách, ako sú:

- kuchyne pre zamestnancov v obchodoch, kanceláriách a iných pracovných prostrediach;
- klientmi v hoteloch, motelloch a iných prostrediach rezidenčného typu;
- hospodárske domy;
- prostredia typu nocľah s raňajkami.

— Mikrovlnná rúra je určená na ohrev jedál a nápojov. Sušenie jedla alebo oblečenia a zahrievanie ohrievacích podložiek, papúč, špongií, vlhkej handričky a podobne môže viesť k riziku zranenia, vznietenia alebo požiaru.

— Kovové nádoby na jedlo a nápoje nie sú počas varenia v mikrovlnnej rúre povolené.

— Spotrebič sa nesmie čistiť parným čističom.

— Pri vyberaní nádob zo zariadenia dávajte pozor, aby ste neposunuli otočný tanier. (Pre pevné spotrebiče a vstavané spotrebiče, ktoré sa používajú 900 mm nad podlahou alebo vyššie a majú odnímateľné otočné taniere. Toto však neplatí pre spotrebiče s horizontálnymi spodnými závesnými dverami.)

— Mikrovlnná rúra je určená na použitie ako vstavaná.

— Parný čistič sa nesmie používať.

— Povrch odkladacej zásuvky sa môže zahriať.



### UPOZORNENIE:

Spotrebič a jeho prístupné časti sa počas používania zahrievajú. Je potrebné dávať pozor, aby ste sa nedotkli vykurovacích telies. Deti mladšie ako 8 rokov sa musia zdržiavať mimo dosahu, pokiaľ nie sú nepretržite pod dozorom.



— Počas prevádzky sa spotrebič zahrieva. Je potrebné dávať pozor, aby ste sa nedotkli vykurovacích telies vo vnútri rúry.



### UPOZORNENIE:

Dostupné časti sa môžu počas používania zahriať. Malé deti by sa mali zdržiavať ďalej.

— Spotrebič nesmie byť inštalovaný za ozdobnými dvierkami, aby sa predišlo prehriatiu. (Toto neplatí pre spotrebiče s ozdobnými dvierkami.)



### UPOZORNENIE:

Keď je spotrebič v prevádzke v kombinovanom režime, deti by mali rúru používať iba pod dohľadom dospelšej osoby z dôvodu vznikajúcich teplôt.

— Na čistenie skla dvierok rúry nepoužívajte drsné abrazívne čistiace prostriedky ani ostré kovové škrabky, pretože môžu poškriabať povrch, čo môže mať za následok rozbitie skla.

## **POZOR ČÍTAJTE A UCHOVÁVAJTE SI PRE BUDÚCE POUŽITIE**



## Na zníženie rizika zranenia osôb inštalácia uzemnenia



### NEBEZPEČENSTVO

Nebezpečenstvo úrazu elektrickým prúdom. Dotyk niektorých vnútorných komponentov môže spôsobiť vážne zranenie alebo smrť. Toto zariadenie nerozoberajte.



### UPOZORNENIE

Nebezpečenstvo úrazu elektrickým prúdom. Nesprávne použitie uzemnenia môže viesť k úrazu elektrickým prúdom. Nezapájajte do zásuvky, kým nie je spotrebič správne nainštalovaný a uzemnený. Tento spotrebič musí byť uzemnený. V prípade elektrického skratu uzemnenie znižuje riziko úrazu elektrickým prúdom tým, že poskytuje kábel pre zvodový elektrický prúd. Tento spotrebič je vybavený káblom s uzemňovacím vodičom s uzemňovacou zástrčkou. Zástrčka musí byť zapojená do zásuvky, ktorá je správne nainštalovaná a uzemnená.

Porad'te sa s kvalifikovaným elektrikárom alebo servisom, ak návod na uzemnenie úplne nerozumiete alebo ak existujú pochybnosti o tom, či je spotrebič správne uzemnený. Ak je potrebné použiť predlžovací kábel, použite iba 3-žilový predlžovací kábel.

1. Krátky napájací kábel slúži na zníženie rizík vyplývajúcich zo zamotania alebo zakopnutia o dlhší kábel.
2. Ak sa používa súprava dlhého kábla alebo predlžovací kábel:
  - 1) Označený elektrický výkon súpravy kábla alebo predlžovacieho kábla by mal byť aspoň taký veľký, ako elektrický výkon zariadenia.
  - 2) Predlžovací kábel musí byť uzemňovací 3-žilový kábel.
  - 3) Dlhá šnúra by mala byť usporiadaná tak, aby neprekrývala dosku pultu alebo stola, kde by ju deti mohli natiahnuť alebo o ňu neúmyselne zakopnúť.



## ČISTENIE

Uistite sa, že ste zariadenie odpojili od zdroja napájania.

1. Po použití vyčistite vnútorný priestor rúry mierne navlhčenou handričkou.
2. Čistite príslušenstvo bežným spôsobom v mydlovej vode.
3. Zárubňu a tesnenie a susediace časti je potrebné v prípade znečistenia dôkladne očistiť vlhkou handričkou.
4. Na čistenie skla dvierok rúry nepoužívajte drsné abrazívne čistiace prostriedky ani ostré kovové škrabky, pretože môžu poškriabať povrch, čo môže mať za následok rozbitie skla.
5. Tip na čistenie --- Pre ľahšie čistenie stien dutiny, ktorých sa môže varené jedlo dotýkať: Vložte polovicu citróna do misky, pridajte 300 ml (1/2 pinty) vody a zahrejte na 100 % mikrovlnný výkon po dobu 10 minút. Utrite rúru dočista pomocou mäkkej suchej handričky.

## NÁRADIE

### POZOR

Nebezpečenstvo zranenia

Pre kohokoľvek iného ako kompetentnú osobu je nebezpečné vykonávať akýkoľvek servis alebo opravu, ktorá zahŕňa odstránenie krytu, ktorý poskytuje ochranu pred vystavením mikrovlnnej energii.

Pozrite si pokyny v časti „Materiály, ktoré môžete použiť v mikrovlnnej rúre alebo ktorým sa v mikrovlnnej rúre vyhnúť.“ Môžu existovať určité nekovové nádoby, ktoré nie sú bezpečné na použitie v mikrovlnnej rúre. Ak máte pochybnosti, môžete príslušný riad otestovať podľa postupu nižšie.



## **Test pomôcky:**

1. Naplňte nádobu vhodnú do mikrovlnnej rúry 1 šálkou studenej vody (250 ml) spolu s príslušným riadom.
2. Varte pri maximálnom výkone 1 minútu.
3. Opatrne prehmatajte nádobu. Ak je prázdny riad teplý, nepoužívajte ho na varenie v mikrovlnnej rúre.
4. Neprekračujte čas varenia 1 minútu.





## 1 / POZNÁMKY PRE POUŽÍVATEĽOV

### Materiály, ktoré môžete použiť v mikrovlnnej rúre

Nástroje	Poznámky
Hnediace jedlo	Postupujte podľa pokynov výrobcu. Spodná časť nádoby na hnednutie musí byť aspoň 3/16 palca (5 mm) nad otočným tanierom. Nesprávne používanie môže spôsobiť zlomenie gramofónu.
Jedáľenský riad	Vhodné iba do mikrovlnnej rúry. Postupujte podľa pokynov výrobcu. Nepoužívajte prasknutý alebo ošúchaný riad.
Sklenené nádoby	Vždy odstráňte veko. Používajte iba na ohrievanie jedla, kým sa nezohreje. Väčšina sklenených nádob nie je odolná voči teplu a môže sa rozbiť.
Sklo	Iba tepelne odolný sklenený riad. Uistite sa, že nie je žiadny kovový lem. Nepoužívajte prasknutý alebo ošúchaný riad.
Vrecúška na varenie v rúre	Postupujte podľa pokynov výrobcu. Neuzatvárajte kovovou páskou. Urobte štrbiny, aby para mohla uniknúť.
Papierové taniere a poháre	Používajte len na krátkodobé varenie/ohrievanie. Počas varenia nenechávajte rúru bez dozoru.
Papierové utierky	Používajte na zakrytie jedla na ohrievanie a absorbovanie tuku. Používajte pod dohľadom iba na krátkodobé varenie.
Pergamenový papier	Použite ako prikrývku, aby ste zabránili postriekaniu, alebo ako obal na naparovanie.
Plast	Vhodné iba do mikrovlnnej rúry. Postupujte podľa pokynov výrobcu. Mala by byť označená ako „bezpečné pre mikrovlnnú rúru“. Niektoré plastové nádoby zmäknú, keď sa jedlo vo vnútri zohreje. "Varné vrecká" a tesne uzavreté plastové vrecká by sa mali rozrezať, prepichnúť alebo odvdzušniť podľa pokynov na obale.
Plastový obal	Vhodné iba do mikrovlnnej rúry. Používa sa na zakrytie jedla počas varenia, aby sa zachovala vlhkosť. Nedovoľte, aby sa plastový obal dotýkal jedla.
Teplomery	Vhodné iba do mikrovlnnej rúry (teplomery na mäso a sladkosti).
Voskový papier	Použite ako kryt, aby ste zabránili postriekaniu a zadržali vlhkosť.



## 1 / POZNÁMKY PRE POUŽÍVATEĽOV

### Materiály, ktorým sa treba vyhnúť v mikrovlnnej rúre

Nástroje	Poznámky
Hliníkový zásobník	Môže spôsobiť iskrenie. Preneste jedlo do nádoby vhodnej do mikrovlnnej rúry.
kartón na potraviny s kovovou rukoväťou	Môže spôsobiť iskrenie. Preneste jedlo do nádoby vhodnej do mikrovlnnej rúry.
Kovový riad alebo riad s kovovými ozdobami	Kov chráni jedlo pred mikrovlnnou energiou. Kovová obruba môže spôsobiť iskrenie.
Kovové skrútené pásky	Môže spôsobiť iskrenie a požiar v rúre.
Papierové vrecká	Môže spôsobiť požiar v rúre.
Pena z plastu	Pri vystavení vysokej teplote sa plastová pena môže roztopiť alebo kontaminovať tekutinu vo vnútri.
Drevo	Drevo pri použití v mikrovlnnej rúre vyschne a môže sa rozštiepiť alebo prasknúť.



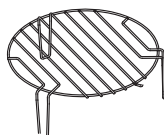
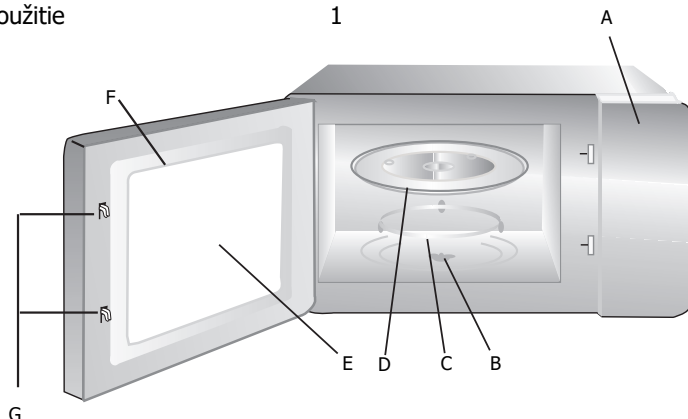
## 2 / INŠTALÁCIA

### NASTAVENIE RÚRY

Názvy častí rúry a príslušenstva

Vyberte rúru a všetky materiály z kartónu a vnútra rúry. Vaša rúra sa dodáva s nasledujúcim príslušenstvom:

Sklenený podnos	1
Zostava otočného taniera s držiakom	1
Návod na použitie	1

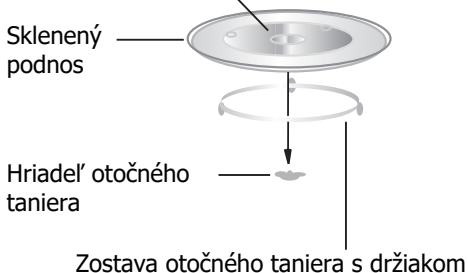


- A) Ovládací panel
- B) Hriadel' otočného taniera
- C) Zostava otočného taniera s držiakom
- D) Sklenený podnos
- E) Pozorovacie okno
- F) Zostava dverí
- G) Bezpečnostný blokovací systém

Grilovací rošt (nie je možné použiť vo funkcii mikrovlnnej rúry a musí byť umiestnený na sklenenom podnose)

### Inštalácia otočného taniera

Náboj (spodná strana)



- a. Nikdy neumiestňujte sklenený podnos hore dnom. Sklenený podnos by nikdy nemal byť obmedzený.
- b. Pri varení sa musí vždy používať zostava skleneného taniera s držiakom.
- c. Všetky potraviny a nádoby s jedlom sú na varenie vždy umiestnené na sklenenom podnose.
- d. Ak sklenený podnos alebo zostava otočného taniera s držiakom praskne alebo sa rozbije, kontaktujte najbližšie autorizované servisné stredisko.



## 2 / INŠTALÁCIA

### Inštalácia a pripojenie

1. Tento spotrebič je určený len na domáce použitie.
2. Táto rúra je určená len na vstavané použitie. Nie je určený na použitie na pracovnej doske ani na použitie v skrini.
3. Dodržiavajte osobitný návod na inštaláciu.
4. Spotrebič je možné nainštalovať do 60 cm širokej nástennej skrinky.
5. Spotrebič je vybavený zástrčkou a musí byť pripojený iba do správne nainštalovanej uzemnenej zásuvky.
6. Napätie v sieti musí zodpovedať napätiu uvedenému na typovom štítku.
7. Zásuvku a prepojovací kábel smie vymeniť iba kvalifikovaný elektrikár. Ak po inštalácii už zástrčka nie je prístupná, na strane inštalácie musí byť prítomné odpájacie zariadenie pre všetky póly so vzdialenosťou kontaktov minimálne 3 mm.
8. Nesmú sa používať adaptéry, viaccestné pásiky a predĺžovacie káble. Preťaženie môže viesť k riziku požiaru.

**Prístupný povrch môže byť počas prevádzky horúci.**



### Pokyny na inštaláciu

Pred inštaláciou si pozorne prečítajte príručku



**Poznámka**

Elektrické pripojenie

Rúra je vybavená zástrčkou a smie byť pripojená iba do správne nainštalovanej uzemnenej zásuvky. Zásuvku smie inštalovať a prepojovací kábel vymieňať iba kvalifikovaný elektrikár a v súlade s príslušnými predpismi.

Ak zástrčka po inštalácii už nie je prístupná, na strane inštalácie musí byť prítomný oddeľovací spínač so všetkými pólmi so vzdialenosťou kontaktov minimálne 3 mm.

Vstavaná skrinka nesmie mať zadnú stenu za spotrebičom.

Medzi stenou a základňou jednotky nad ňou musí zostať medzera. Konkrétna veľkosť medzery môže byť uvedená v diagramoch.

Minimálna výška inštalácie: 85 cm.




Nezakrývajte vetracie otvory a sacie otvory.


**Poznámka:**

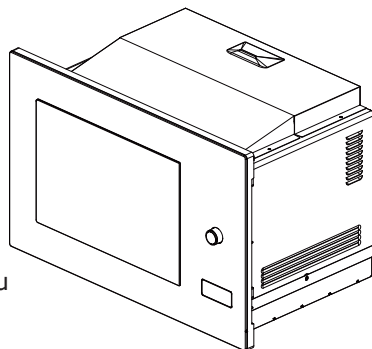
Nepriskrutkujte ani neohýbajte napájací kábel.



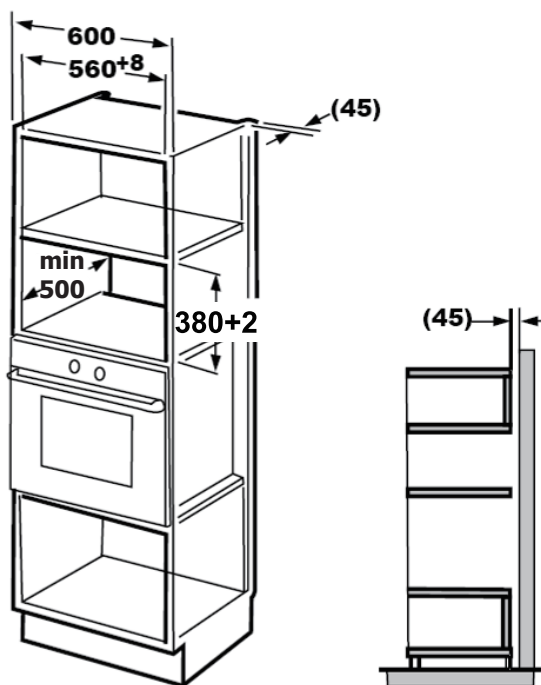
## 2 / INŠTALÁCIA

-  Skrutka A
-  Skrutka B
-  Montážna doska

 Plastový kryt súpravy na úpravu



### A. Vstavaný nábytok

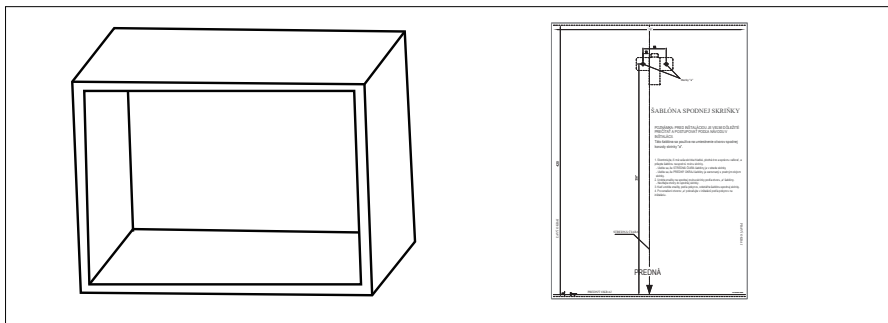




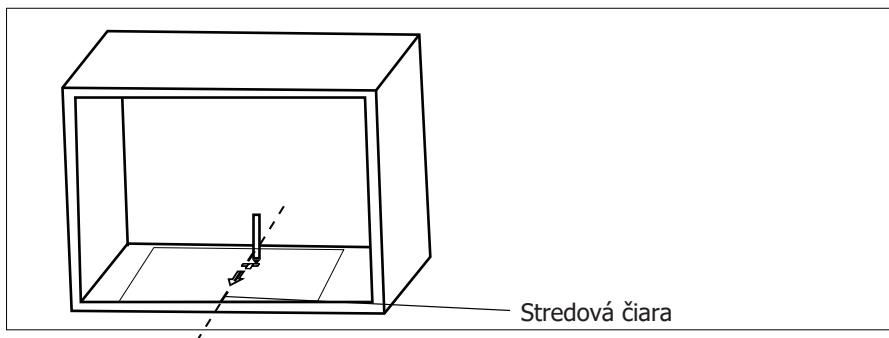
## 2 / INŠTALÁCIA

### B. Príprava skrinky

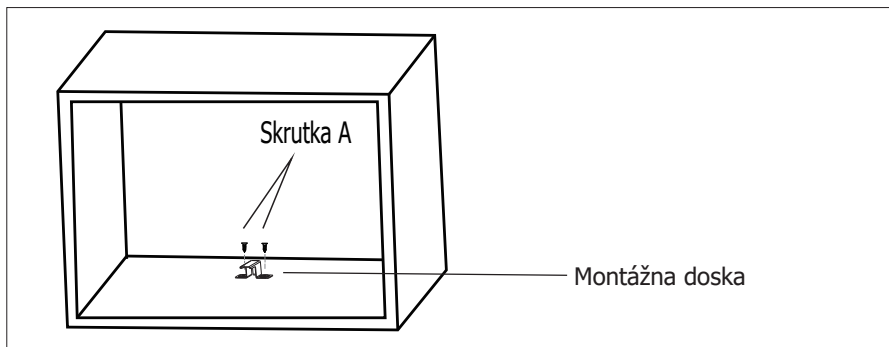
1. Prečítajte si pokyny na ŠABLÓNE SPODNEJ SKRINÁTKY, vložte šablónu na spodnú rovinu skrine.



2. Na spodnej rovine skrinky urobte značky podľa značiek "a" na šablóne



3. Odstráňte šablónu spodnej skrinky a pripevnite montážnu dosku skrutkou A.



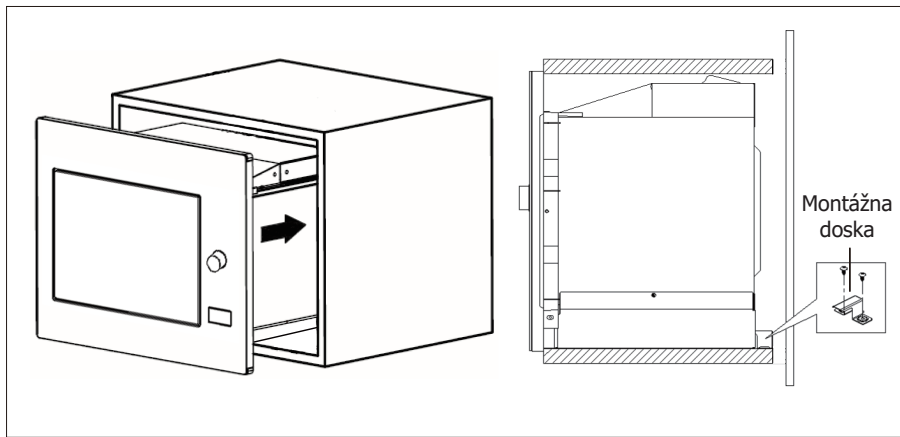


## 2 / INŠTALÁCIA

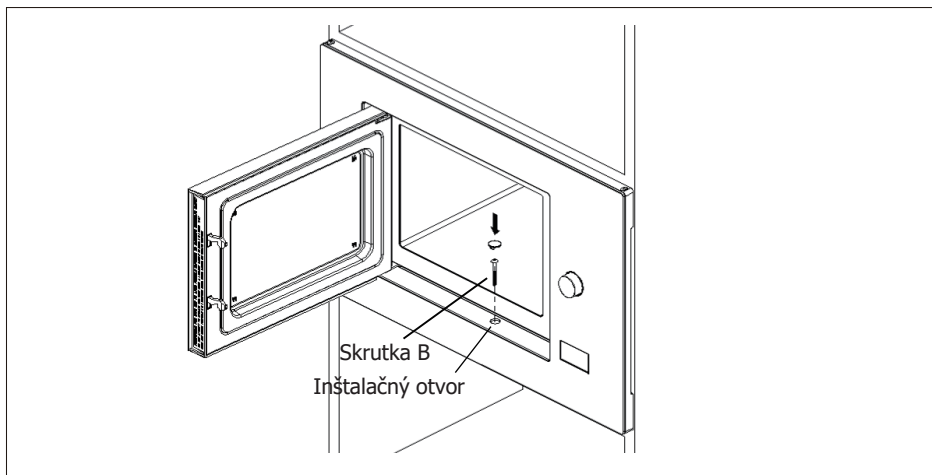
### C.Nainštalujte rúru

#### 4. Nainštalujte rúru na skrinku

- 1) Uistite sa, že zadná časť rúry je zaistená montážnou doskou.
- 2) Neprívierajte ani nezalamujte napájací kábel.

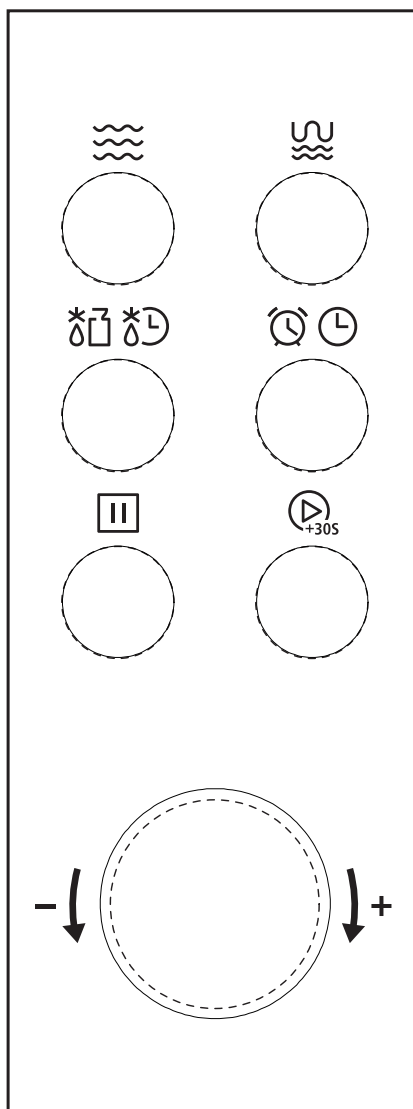


#### 5. Otvorte dverka, pripevnite rúru ku skrinke pomocou skrutky B pri montážnom otvore. Potom pripevnite plastový kryt Trim-kitu k inštaláčnemu otvoru.





### 3 / POUŽÍVÁNIE ZARIADENIA



	Mikrovlnná rúra
	Gril/kombinovaný.
	Hmotnosť/čas rozmrazovania
	Kuchynský časovač/hodiny
	Zastaviť/Vymazať
	Štart/+30 sek./Potvrdiť







## 3 / POUŽÍVÁNIE ZARIADENIA

### Pokyny na obsluhu

#### 1. Nastavenie hodín





Keď je mikrovlnná rúra pod prúdom, na obrazovke sa zobrazí „0:00“, bzučiak raz zaznie.

- Dvakrát stlačte „Kitchen Timer/Clock“ pre výber funkcie hodín, hodiny budú blikať.
- Otáčaním „“ upravte čísla hodín, zadaný čas by mal byť v rozsahu 0--23.
- Stlačte „Kitchen Timer/Clock“, zablikajú minúty.
- Otáčaním „“ upravte minúty, vstupný čas by mal byť v rozsahu 0--59.
- Na dokončenie nastavenia hodín stlačte „Kitchen Timer/Clock“. „:“ bude blikať a rozsvieti sa čas.

Poznámka:

- 1) Ak nie sú nastavené hodiny, pri napájaní nebudú fungovať.
- 2) Ak počas procesu nastavovania hodín stlačíte „Stop/Clear“, rúra sa automaticky vráti do predchádzajúceho stavu.

#### 2. Varenie v mikrovlnnej rúre

- Stlačte „Mikrovlnná rúra“, na obrazovke sa zobrazí „P100“.
- Opakovane stláčajte „Mikrovlnná rúra“ alebo otáčaním „“ vyberte požadovaný výkon a pre každý pridaný výkon sa zobrazí „P100“, „P80“, „P50“, „P30“, „P10“. stlačte.
- Potom stlačte „Štart/+30 sek./Potvrdiť“ na potvrdenie a otáčaním „“ nastavte čas varenia od 0:05 do 95:00.
- Opätovným stlačením tlačidla „Štart/+30 sek./Potvrdiť“ spustíte varenie. Príklad: Ak chcete použiť 80 % mikrovlnný výkon na varenie po dobu 20 minút, rúru môžete ovládať podľa nasledujúcich krokov.
- Stlačte raz „Mikrovlnná rúra“ a na obrazovke sa zobrazí „P100“.
- Opätovným stlačením tlačidla "Microwave" alebo otočením „“ vyberte mikrovlnný výkon 80 %.
- Stlačte „Štart/+30 sek./Potvrdiť“ na potvrdenie a na obrazovke sa zobrazí „P80“.
- Otáčaním „“ upravte čas varenia, kým sa na rúre nezobrazí „20:00“.
- Stlačte „Štart/+30 sek./Potvrdiť“ a spustite varenie.

Poznámka:



Počet krokov pre čas nastavenia prepínača kódovania je nasledovný:

0---1 min	: 5 sekúnd
1---5 min	: 10 sekúnd
5---10 min	: 30 sekúnd
10---30 min	: 1 minúta
30---95 minút	: 5 minút





## 3 / POUŽÍVÁNIE ZARIADENIA

### 3. Gril alebo Combi. Varenie

- Stlačte „Gril/Combi.“ raz a na obrazovke sa zobrazí „G“.
- Stlačte „Gril/Combi.“ opakovane alebo otáčaním „“ vyberte požadovaný výkon a po každom ďalšom stlačení sa zobrazí „G“, „C-1“ alebo „C-2“.
- Potom stlačte „Štart/+30 sek./Potvrdiť“ na potvrdenie a otáčaním „“ nastavte čas varenia od 0:05 do 95:00.
- Opätovným stlačením tlačidla „Štart/+30 sek./Potvrdiť“ spustíte varenie.

Príklad: Ak chcete použiť 55 % mikrovlnný výkon a 45 % grilovací výkon (C-1) na varenie po dobu 10 minút, rúru môžete ovládať podľa nasledujúcich krokov.


- Stlačte „Gril/Combi.“ raz a na obrazovke sa zobrazí „G“.
- Stlačte „Gril/Combi.“ opakovane alebo otáčaním „“ zvolte kombi. 1.
- Stlačte „Štart/+30 sek./Potvrdiť“ na potvrdenie a na obrazovke sa zobrazí „C-1“.
- Otáčaním „“ upravte čas varenia, kým sa na rúre nezobrazí „10:00“.
- Stlačte „Štart/+30 sek./Potvrdiť“ a spustíte varenie.

Poznámka:

Ak uplynie polovica času grilovania, rúra dvakrát vydá zvukový signál, čo je normálne. Aby ste dosiahli lepší efekt grilovania, mali by ste jedlo obrátiť, zavrieť dverka a potom stlačiť „Štart/+30 sek./Potvrdiť“, aby ste pokračovali vo varení. Ak nevykonáte žiadnu činnosť, rúra bude pokračovať v práci.

„Gril/kombinovaný.“ Objednávka	Zobrazenie pokynov podložky	Mikrovlnný výkon	Výkon grilu
1	G	0 %	100 %
2	C-1	55 %	45 %
3	C-2	36 %	64 %


### 4. Rýchly štart

- V čakacom stave stlačte „Štart/+30 sek./Potvrdiť“, čím spustíte 30-sekundové varenie so 100% výkonom, každé ďalšie stlačenie predĺži čas varenia o 30 sekúnd až na 95 minút.
- V mikrovlnnej rúre, grile, kombinovanom varení alebo režime časovaného rozmrazovania môže každé stlačenie „Štart/+30 sek./Potvrdiť“ predĺžiť čas varenia o 30 sekúnd.
- V čakacom stave otočte „“ doľava, aby ste nastavili čas varenia so 100 % mikrovlnným výkonom, a potom stlačte „Štart/+30 sek./Potvrdiť“ pre spustenie varenia.




## 3 / POUŽÍVÁNIE ZARIADENIA


### 5. Rozmrazovanie podľa hmotnosti

- Stlačte raz „Weight/Time Defrost“ a rúra zobrazí "dEF1".
- Otáčaním „  “ vyberte hmotnosť jedla od 100 do 2000 g.
- Stlačením tlačidla „Štart/+30 sek./Potvrdiť“ spustíte rozmrazovanie.

### 6. Rozmrazovanie podľa času



- Stlačte dvakrát "Weight/Time Defrost" a rúra zobrazí "dEF2".
- Otáčaním „  “ vyberte čas rozmrazovania. MAX čas je 95 minút.
- Stlačením tlačidla „Štart/+30 sek./Potvrdiť“ spustíte rozmrazovanie. Výkon rozmrazovania je P30 a nie je možné ho zmeniť.

### 7. Kuchynský časovač



- Stlačte raz „Kitchen Timer/Clock“ , na obrazovke sa zobrazí 00:00.
- Otáčaním „  “ zadajte správny čas. (Maximálny čas varenia je 95 minút.)
- Stlačením tlačidla „Štart/+30 sek./Confirm“ potvrdíte nastavenie.
- Keď nastane čas v kuchyni, bzučiak zaznie 5-krát. Ak sú hodiny nastavené (24-hodinový systém), na obrazovke sa zobrazí aktuálny čas.

Poznámka: Kuchynský časovač sa líši od 24-hodinového systému. Kitchen Timer je časovač.

### 8. Auto Menu

- Otočením „  “ doprava vyberte ponuku a zobrazí sa „A-1“ až „A-8“.
- Stlačte „Štart/+30 sek./Potvrdiť“ pre potvrdenie.
- Otáčaním „  “ vyberte predvolenú hmotnosť ako tabuľku ponuky.
- Stlačte „Štart/+30 sek./Potvrdiť“ a spustíte varenie.

Príklad: Ak chcete použiť „Automatické menu“ na varenie rýb s hmotnosťou 350 g.

- Otáčajte „  “ v smere hodinových ručičiek, kým sa nezobrazí „A-6“.
- Stlačte „Štart/+30 sek./Potvrdiť“ pre potvrdenie.
- Otáčaním „  “ vyberte hmotnosť ryby, kým sa nezobrazí „350“.
- Stlačte „Štart/+30 sek./Potvrdiť“ a spustíte varenie.



## 3 / POUŽÍVANIE ZARIADENIA

### Tabuľka ponuky:

Ponuka	Hmotnosť	Zobraziť
A-1 Pizza	200 g	200
	400 g	400
A-2 Mäso	250 g	250
	350 g	350
	450 g	450
A-3 Zelenina	200 g	200
	300 g	300
	400 g	400
A-4 Cestoviny	50 g (so 450 ml studenej vody)	50
	100 g (s 800 ml studenej vody)	100
A-5 zemiak	200 g	200
	400 g	400
	600 g	600
A-6 Fish	250 g	250
	350 g	350
	450 g	450
Nápoj A-7	1 šálka (120 ml)	1
	2 šálky (240 ml)	2
	3 šálky (360 ml)	3
A-8 Popcorn	50 g	50
	100 g	100

### 9. Varenie vo viacerých sekciách




Na varenie je možné nastaviť maximálne 2 sekcie. Pri varení s viacerými sekciami, ak sa jedna sekcia rozmrazuje, potom sa rozmrazovanie umiestni do prvej sekcie.

Príklad: Ak chcete jedlo rozmraziť na 5 minút a potom variť s 80 % mikrovlnným výkonom po dobu 7 minút, postupujte takto:

- Stlačte dvakrát „Weight/Time Defrost“ a rúra zobrazí "dEF2".




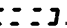
## 3 / POUŽÍVÁNIE ZARIADENIA

- Otáčaním „“ vyberte čas rozmrazovania, kým sa nezobrazí „5:00“.
- Jedným stlačením tlačidla „Mikrovlnná rúra“ sa na obrazovke zobrazí „P100“.
- Znova stlačte „Mikrovlnná rúra“ alebo otočte „“ a vyberte mikrovlnný výkon 80 %.
- Stlačte „Start/+30 sek./Confirm“ na potvrdenie a na obrazovke sa zobrazí „P80“.
- Otáčaním „“ upravte čas varenia, kým sa na rúre nezobrazí "7:00".
- Stlačte " Start/+30 sek./Confirm ", aby ste spustili varenie, pri prvej sekcii raz zaznie bzučiak a čas rozmrazovania sa odpočítava. Pri vstupe do druhého varenia sa znova ozve bzučiak. Po dokončení varenia päťkrát zaznie bzučiak.

### 10. Funkcia dopytovania

- V režime mikrovlnného ohrevu, grilu a kombinovaného varenia stlačte „Mikrovlnná rúra“ a na 3 sekundy sa zobrazí aktuálny výkon. Po 3 sekundách sa rúra vráti do pôvodného stavu.
- V stave varenia stlačte „Kitchen Timer/Clock“ a zistíte čas a čas sa zobrazí na 3 sekundy.

### 11. Funkcia uzamknutia pre deti

Uzamknutie: V stave čakania stlačte „Stop/Clear“ na 3 sekundy, ozve sa dlhé pípnutie označujúce vstup do stavu detského zámku. Ak bol čas nastavený, rozsvieti sa  a zobrazí sa aktuálny čas. V opačnom prípade sa na obrazovke zobrazí .

Ukončenie zámku: V zamknutom stave stlačte na 3 sekundy „Stop/Clear“, ozve sa dlhé „pípnutie“, čo znamená, že zámok je uvoľnený.



## 4 / Riešenie problémov

Normálne	
Mikrovlnná rúra ruší televízny príjem	Pri prevádzke mikrovlnnej rúry môže byť rušený príjem rádia a TV. Je to podobné ako rušenie malých elektrických spotrebičov, ako je mixér, vysávač a elektrický ventilátor. Je to normálne.
Stlmiť svetlo rúry	Pri mikrovlnnom varení s nízkym výkonom môže svetlo v rúre stmavnúť. Je to normálne.
Para sa hromadí na dverách, horúci vzduch von z vetracích otvorov	Pri varení môže z jedla vychádzať para. Väčšina sa dostane von z vetracích otvorov. Niektoré sa však môžu hromadiť na chladnom mieste, ako sú dvierka rúry. Je to normálne.
Rúra sa náhodne spustila bez jedla.	Je zakázané rúru prevádzkovať, kým nie je vo vnútri jedlo. Je to veľmi nebezpečné.

Problém	Možná príčina	Náprava
Rúru nie je možné spustiť.	1. Napájací kábel nie je pevne zapojený.	Odpojte. Potom po 10 sekundách znova zapojte.
	2. Prepálenie poistky alebo istič funguje.	Vymeňte poistku alebo resetujte istič (opravený odborným personálom našej spoločnosti)
	3. Problémy so zásuvkou.	Otestujte zásuvku s inými elektrickými spotrebičmi.
Rúra sa nezohrieva.	4. Dvierka nie sú dobre zatvorené.	Dvierka dobre zatvorte.



Podľa smernice o odpade z elektrických a elektronických zariadení (OEEZ) by sa mal OEEZ zbierať a spracovávať oddelene. Ak kedykoľvek v budúcnosti budete potrebovať zlikvidovať tento výrobok, NELIKVIDUJTE ho spolu s domovým odpadom. Pošlite tento výrobok na zberné miesta OEEZ, ak sú k dispozícii.







FR

PT

IT

DE

EL

CS

PL

SK

HU

DA

SV

FI

NO

NL

HE

RU

EN

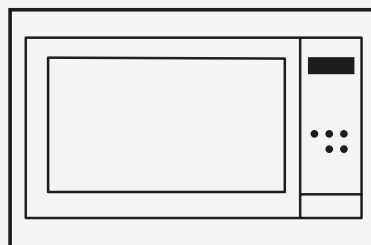
ES

# Brandt



FELHASZNÁLÓI UTASÍTÁSOK HU

MIKROHULLÁMÚ SÜTŐ



BMG2115X/BMG2115B/BMG2112B



Kedves Ügyfelünk!

Ön most vásárolt egy **BRANDT** terméket, és szeretnénk köszönetet mondani Önnek.

Ezt a terméket Önre, az Ön életmódjára és igényeire tekintettel terveztük és készítettük, hogy megfeleljen az Ön elvárásainak. Szakértelmünket, innovációs szellemünket és azt a szenvedélyünket, amely már több mint 60 éve vezérel bennünket, odaadtuk.

Annak érdekében, hogy termékeink a lehető legjobban megfeleljenek az Ön igényeinek, Ügyfélkapcsolati osztályunk készséggel áll rendelkezésére, hogy válaszoljon minden kérdésére, és meghallgatja minden javaslatát.

Látogassa meg weboldalunkat [www.brandt.com](https://www.brandt.com), ahol megtalálja legújabb innovációinkat, valamint hasznos és kiegészítő információkat.

**BRANDT** örömmel segít Önnek minden nap, és reméli, hogy a legtöbbet hozza ki vásárlásából.

<https://brandt.com/>



**Fontos: A készülék használata előtt figyelmesen olvassa el ezt a használati útmutatót, hogy gyorsabban megismerje működését.**



<b>1 / MEGJEGYZÉSEK A FELHASZNÁLÓ SZÁMÁRA .....</b>	<b>4</b>
FONTOS BIZTONSÁGI UTASÍTÁSOK .....	5
TISZTÍTÁS.....	10
KONYHAI ESZKÖZÖK.....	10
A mikrohullámú sütőben használható anyagok.....	12
A mikrohullámú sütőben kerülendő anyagok .....	13
<b>2 / BESZERELÉS .....</b>	<b>14</b>
A SÜTŐ BEÁLLÍTÁSA .....	14
Beszerelés és csatlakozás.....	15
<b>3 / A KÉSZÜLÉK HASZNÁLATA.....</b>	<b>19</b>
1. Órabeállítás.....	20
2. Mikrohullámú sütés.....	20
3. Grill vagy kombinált sütés .....	21
4. Gyors útmutató .....	21
5. Kiolvasztás súly szerint .....	22
6. Kiolvasztás idő szerint.....	22
7. Konyhai időzítő.....	22
8. Auto menü.....	22
9. Több részből álló sütés .....	23
10. Kérdező funkció.....	24
11. Gyerekzár funkció.....	24
<b>4 / Hibaelhárítás .....</b>	<b>25</b>



## 1 / MEGJEGYZÉSEK A FELHASZNÁLÓ SZÁMÁRA

### ÓVINTÉZKEDÉSEK A TÚLZOTT MIKROHULLÁMÚ ENERGIÁNAK VALÓ EXPOZÍCIÓ ELKERÜLÉSÉRE

— Ne próbálja nyitott ajtóval működtetni a sütőt, mert ezzel káros mikrohullámú energiának teszi ki magát. Fontos, hogy a biztonsági reteszeket ne törje el és ne módosítsa.

— Ne helyezzen semmilyen tárgyat a sütő előlapja és az ajtó közé, és ne hagyja, hogy szennyeződés vagy tisztítószer-maradványok gyűljenek össze a tömítőfelületeken.



#### FIGYELMEZTETÉS:

Ha az ajtó vagy az ajtó-tömítések megsérültek, a sütőt nem szabad üzemeltetni mindaddig, amíg egy hozzáértő személy meg nem javítja.

#### KIEGÉSZÍTÉS

— Ha a készüléket nem tartják megfelelően tisztán, a felülete leromolhat, ami befolyásolhatja a készülék élettartamát, és veszélyes helyzethez vezethet.

### Műszaki adatok

Modell:	BMG2115X/BMG2115B/BMG2112B
Névleges feszültség:	230V~50Hz
Névleges bemeneti teljesítmény (mikrohullám):	1450 W
Névleges kimeneti teljesítmény (mikrohullám):	900 W
Névleges bemeneti teljesítmény (Grill):	1000 W
Sütő kapacitása:	25 liter
A forgótányér átmérője:	Ø 315 mm
Külső méretek:	595x400x388 mm
Nettó tömeg:	Kb. 18,5 kg



## FONTOS BIZTONSÁGI UTASÍTÁSOK



### FIGYELMEZTETÉS

A tűz, áramütés, személyi sérülések vagy a mikrohullámú sütő túlzott energiájának való kitettség kockázatának csökkentése érdekében a készülék használata során kövesse az alapvető óvintézkedéseket, beleértve a következőket:

— Olvassa el és kövesse a következőt: „ÓVINTÉZKEDÉSEK A TÚLZOTT MIKROHULLÁMÚ ENERGIÁNAK VALÓ EXPOZÍCIÓ ELKERÜLÉSÉRE”.

— Ezt a készüléket 8 év feletti gyermekek, valamint csökkent fizikai, érzékszervi vagy mentális képességekkel rendelkező, illetve tapasztalattal és tudással nem rendelkező személyek csak felügyelettel használhatják,, vagy ha megfelelő utasításokkal látják el őket a készülék biztonságos használatára vonatkozóan illetve megértik az ezzel járó veszélyeket.

Gyermekek nem játszhatnak a készülékkel.

Gyermekek nem tisztíthatják és nem végezhetnek és felhasználói karbantartást, kivéve, ha 8 évesnél idősebbek és felügyelet alatt vannak.

A készüléket távol kell tartani 8 évnél fiatalabb

gyermektől, hacsak nem felügyelik őket folyamatosan.

— Tartsa távol a készüléket és annak vezetékét 8 évnél fiatalabb gyermekektől.

— Ha a tápkábel megsérült, a veszély elkerülése érdekében azt a gyártónak, annak szervizképviselőjének vagy hasonlóan képzett személynek kell kicserélnie. (Y típusú tartozékkal rendelkező készülék esetén)



### FIGYELMEZTETÉS:

A lámpacsere előtt győződjön meg arról, hogy a készülék ki van kapcsolva,, hogy elkerülje az áramütés lehetőségét.



## 1 / MEGJEGYZÉSEK A FELHASZNÁLÓ SZÁMÁRA



### FIGYELMEZTETÉS:

Az illetékes személyen kívül bárki más számára veszélyes olyan szervizelési vagy javítási művelet elvégzése, amely a mikrohullámú energiának való kitettség elleni védőburkolat eltávolításával jár.



### FIGYELMEZTETÉS:

Folyadékokat és más ételeket nem szabad lezárt edényekben melegíteni, mert felrobbanhatnak.

— Ha műanyag vagy papír edényben melegít ételt, tartsa szemmel a sütőt, mert fennáll a kigyulladás lehetősége.

— Csak olyan edényeket használjon, amelyek alkalmasak mikrohullámú sütőben való használatra.

— Ha füst keletkezik, kapcsolja ki vagy húzza ki a készüléket, és tartsa zárva az ajtót, hogy elfojtsa a lángokat.

— Az italok mikrohullámú melegítése késleltetett kitörési forrást eredményezhet, ezért óvatosan kell kezelni az edényt.

— A cumisüvegek és bébiétel-üvegek tartalmát fogyasztás előtt fel kell keverni vagy fel kell rázni, és ellenőrizni kell a hőmérsékletet annak érdekében, hogy elkerülje az égési sérüléseket.

— A héjában lévő tojást és az egész kemény tojást nem szabad mikrohullámú sütőben melegíteni, mert felrobbanhatnak, még a mikrohullámú sütőben való melegítés után is.

— A sütőt rendszeresen tisztítani kell, és el kell távolítani az étellerakódásokat.

— Ha a sütőt nem tartják tisztán, az a felület károsodásához vezethet, ami hátrányosan befolyásolhatja a készülék élettartamát, és esetleg veszélyes helyzetet is eredményezhet.

— Csak az ehhez a sütőhöz ajánlott hőmérséklet-szondát használja. (olyan sütők esetében, amelyekben lehetőség van hőmérséklet-érzékelő szonda használatára.)



## 1 / MEGJEGYZÉSEK A FELHASZNÁLÓ SZÁMÁRA

— A mikrohullámú sütőt nyitott díszajtóval kell működtetni.

(díszajtós sütők esetén.)

— Ezt a készüléket háztartási és hasonló felhasználásra tervezték, mint például:

- a személyzeti konyhák üzletekben, irodákban és más munkakörnyezetekben;
- az ügyfelek általi használatra szállodákban, motelekben és más lakóhelyiségben;
- parasztházak;
- bed and breakfast típusú környezetek.

— A mikrohullámú sütő ételek és italok melegítésére szolgál. Az élelmiszerek vagy a ruházat szárítása, valamint a melegítőpárnák, papucsok, szivacsok, nedves ruhák és hasonlók felmelegítése sérülést, gyulladást vagy tüzet okozhat.

— Az ételek és italok fémedényei nem alkalmasak a mikrohullámú sütőben való sütéshez.

— A készüléket nem szabad gőztisztítóval tisztítani.

— Ügyeljen arra, hogy a forgótányér ne mozduljon el, amikor edényeket távolít el a készülékből. (Rögzített készülékek és beépített készülékek esetében, amelyeket a padló felett 900 mm-rel vagy annál magasabban használnak, és levehető forgótányérokkal rendelkeznek. Ez azonban nem vonatkozik a vízszintes alsó zsanéros ajtóval rendelkező készülékekre.)

— A mikrohullámú sütő beépített használatra készült.

— Gőztisztítót nem szabad használni.

— A tárolófiók felülete felforrósodhat.



### FIGYELMEZTETÉS:

A készülék és hozzáférhető részei használat közben felforrósodnak. Ügyelni kell a fűtőelemek megérintésére. A 8 évnél fiatalabb gyermekeket távol kell tartani, hacsak nincsenek folyamatos felügyelet alatt.





## 1 / MEGJEGYZÉSEK A FELHASZNÁLÓ SZÁMÁRA

— Használat közben a készülék felforrósodik. Ügyeljen arra, hogy ne érjen hozzá a sütő belsejében lévő fűtőelemekhez.



### FIGYELMEZTETÉS:

A hozzáférhető részek felforrósodhatnak használat közben. A kisgyermeket távol kell tartani.

— A túlmelegedés elkerülése érdekében a készüléket nem szabad díszajtó mögé felszerelni. (Dekoratív ajtóval rendelkező készülékekre ez nem vonatkozik.)



### FIGYELMEZTETÉS:

Amikor a készüléket kombinált módban üzemeltetik, a keletkező hőmérséklet miatt a gyermekek a sütőt csak felnőtt felügyelete mellett használhatják.

— Ne használjon durva súrolószert vagy éles fémkaparót a sütő ajtajának tisztításához, mert megkarcolhatják a felületet, ami az üveg összetöréséhez vezethet.

### **FIGYELMESEN OLVASSA EL, ÉS ŐRIZZE MEG A KÉSŐBBI HASZNÁLATHOZ**



## A földelő személyek sérülési kockázatának csökkentése érdekében



### VESZÉLY

Áramütés veszélye Egyes belső alkatrészek megérintése súlyos személyi sérülést vagy halált okozhat. Ne szerelje szét ezt a készüléket.



### FIGYELMEZTETÉS

Áramütés veszélye A nem megfelelő földelés áramütést okozhat. Ne csatlakoztassa a konnektorhoz, amíg a készüléket megfelelően fel nem szerelték és földelték. Ezt a készüléket földelni kell. Elektromos rövidzárlat esetén a földelés csökkenti az áramütés kockázatát azáltal, hogy menekülő vezetékkel biztosít az elektromos áram számára. Ez a készülék olyan vezetékkel van felszerelve, amelynek földelővezetéke és földelt csatlakozója van. A dugót megfelelően telepített és földelt aljzatba kell bedugni.

Forduljon szakképzett villanyszerelőhöz vagy szervizhez, ha nem érti teljesen a földelési utasításokat, vagy ha kétségei vannak a készülék megfelelő földelésével kapcsolatban.

Ha hosszabbító kábelt kell használni, csak háromeres hosszabbítót használjon.

1. A rövid tápkábel csökkenti a hosszabb vezetékbe való belegabalyodásból vagy abban való megbotlásból eredő kockázatokat.
2. Ha hosszú kábelkészletet vagy hosszabbítót használ:
  - 1) A kábelkészlet vagy hosszabbító kábel megjelölt elektromos besorolása legalább akkora legyen, mint a készülék elektromos besorolása.
  - 2) A hosszabbító kábelnek földelt, háromeres kábelnek kell lennie.



## 1 / MEGJEGYZÉSEK A FELHASZNÁLÓ SZÁMÁRA

- 3) A hosszú kábelt úgy kell elhelyezni, hogy ne kerüljön rá a pultra vagy az asztallapra, ahol a gyerekek meghúzhatják vagy véletlenül megbotohatnak benne.

### **TISZTÍTÁS**

Győződjön meg arról, hogy a készüléket kihúzta a tápegységből.

1. Használat után enyhén nedves ruhával tisztítsa meg a sütő üregét.
2. Tisztítsa meg a tartozékokat a szokásos módon szappanos vízben.
3. Az ajtókeretet és a tömítést, valamint a szomszédos részeket óvatosan meg kell tisztítani egy nedves ruhával, ha szennyezettek.
4. Ne használjon durva súrolószert vagy éles fémkaparót a sütőajtó üvegének tisztításához, mert megkarcolhatják a felületet, ami az üveg összetöréséhez vezethet.

5. Tisztítási tipp --- A főtt étel által megérinthető üregfalak könnyebb tisztítása érdekében: Helyezzen egy fél citromot egy tálba, adjon hozzá 300 ml (1/2 pint) vizet, és melegítse 100%-os mikrohullámú teljesítményen 10 percig. Puha, száraz ruhával törölje tisztára a sütőt.

### **KONYHAI ESZKÖZÖK**

#### **FIGYELEM**

Személyi sérülés veszélye Bárki számára, aki nem illetékes veszélyes, ha olyan szerviz- vagy javítási műveletet hajt végre, amely magában foglalja a mikrohullámú energiának való kitettség elleni védőburkolat eltávolítását.



## 1 / MEGJEGYZÉSEK A FELHASZNÁLÓ SZÁMÁRA

Lásd az utasításokat a „Mikrohullámú sütőben használható anyagok vagy a mikrohullámú sütőben kerülendő anyagok” című részt. Előfordulhat, hogy bizonyos nem fémből készült edények használata nem biztonságos a mikrohullámú sütőben. Ha kétségei vannak, az alábbi eljárást követve tesztelheti a kérdéses edényt.

### **A konyhai eszköz tesztelése:**

1. Töltsön meg egy mikrohullámú sütőben használható edényt 1 csésze hideg vízzel (250 ml) a kérdéses konyhai eszközzel együtt.
2. Helyezze a sütőbe maximális teljesítményre 1 percig.
3. Óvatosan tapintsa meg az edényt. Ha az üres edény meleg, ne használja mikrohullámú sütőben.
4. Ne haladja meg az 1 perc sütési időt.



## 1 / MEGJEGYZÉSEK A FELHASZNÁLÓ SZÁMÁRA

### A mikrohullámú sütőben használható anyagok

Konyhai eszközök	Megjegyzések
Sütőtálak	Kövesse a gyártó utasításait. A sütőtál aljának legalább 5 mm-rel a forgótányér felett kell lennie. A helytelen használat a forgótányér eltörését okozhatja.
Evőeszközök	Csak mikrohullámú sütőben használható. Kövesse a gyártó utasításait. Ne használjon repedt vagy töredezett edényeket.
Üvegtégelyek	Mindig vegye le a fedelet. Csak ételek melegítésére használja. A legtöbb üvegedény nem hőálló, és eltörhet.
Üvegáru	Csak hőálló sütőedények. Győződjön meg róla, hogy nincs fémes díszítés. Ne használjon repedt vagy töredezett edényeket.
Sütőzacskók	Kövesse a gyártó utasításait. Ne zárja fémkötéssel. Vágjon bevágásokat, hogy a gőz távozhasson.
Papírtányérok és -csészek	Csak rövid ideig tartó sütéshez/melegítéshez használja. Sütés közben ne hagyja felügyelet nélkül a sütőt.
Papírtörülközők	Ételek letakarására használható, hogy újramelegítse és felszívja a zsírt. Csak rövid ideig tartó sütéshez használja és kísérje figyelemmel.
Pergamenpapír	Használja fedőként a kifröccsenés megelőzésére, vagy borításként a gőzöléshez.
Műanyag	Csak mikrohullámú sütőben használható. Kövesse a gyártó utasításait. „Mikrohullámú sütőben használható” címkével kell ellátni. Egyes műanyag edények meglágyulnak, mivel a bennük lévő étel felforrósodik. A „főzőtasakokat” és a szorosan lezárt műanyag zacskókat a csomagolás utasításai szerint fel kell vágni, át kell szűrni vagy ki kell szellőztetni.
Műanyag csomagolás	Csak mikrohullámú sütőben használható. Használja étel lefedésére sütés közben, hogy megtartsa a nedvességet. Ne engedje, hogy a műanyag fólia hozzáérjen az ételhez.
Hőmérők	Csak mikrohullámú sütőben használható (hús- és cukor hőmérők).
Viaszpapír	Fedőként használható, hogy megakadályozza a fröccsenést és megtartsa a nedvességet.



## 1 / MEGJEGYZÉSEK A FELHASZNÁLÓ SZÁMÁRA

### A mikrohullámú sütőben kerülendő anyagok

Konyhai eszközök	Megjegyzések
Alumínium tálca	Ívképződést okozhat. Tegye az ételt mikrohullámú sütőben használható edénybe.
Fém fogantyúval ellátott ételtároló kartondobozok	Ívképződést okozhat. Tegye az ételt mikrohullámú sütőben használható edénybe.
Fém vagy fémborítású edények	A fém megvédi az ételt a mikrohullámú energiától. A fémburkolat ívképződést okozhat.
Fém csavarkötések	Ívképződést okozhat, és tüzet okozhat a sütőben.
Papírzacskók	Tüzet okozhat a sütőben.
Műanyaghab	A műanyaghab megolvadhat vagy szennyezheti a benne lévő folyadékot, ha magas hőmérsékletnek van kitéve.
Fa	A fa kiszárad, ha mikrohullámú sütőben használja, és meghasadhat vagy megrepedhet.



## 2 / BESZERELÉS

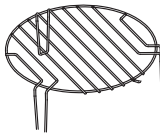
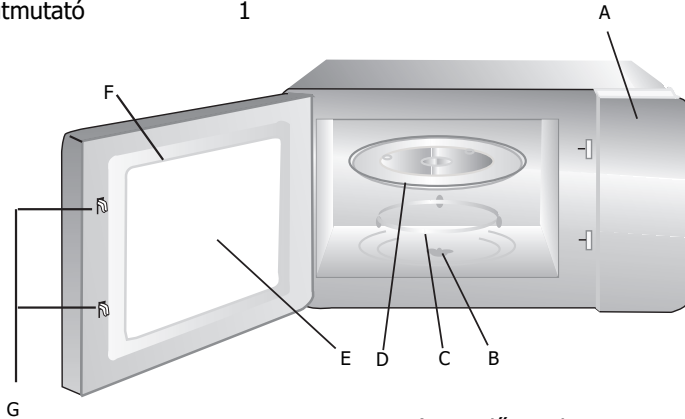
### A SÜTŐ BEÁLLÍTÁSA

A sütőalkatrészek és tartozékok nevei

Távolítsa el a sütőt és az összes anyagot a kartondobozból és a sütő üregéből.

Sütőjét a következő tartozékokkal szállítjuk:

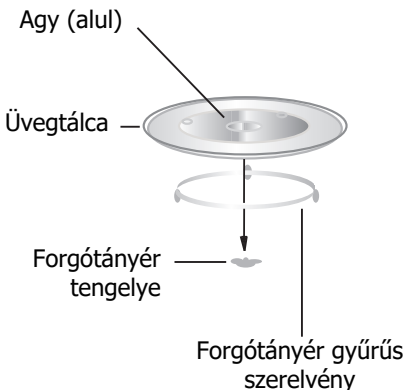
Üvegtálca	1
Forgótányér gyűrűs szerelvény	1
Használati útmutató	1



- A) Kezelőpanel
- B) Forgótányér tengelye
- C) Forgótányér gyűrűs szerelvény
- D) Üvegtálca
- E) Megfigyelő ablak
- F) Ajtószereplvény
- G) Biztonsági reteszelő rendszer

Grillrács (Mikrohullámú módban nem használható, és az üvegtálca alá kell helyezni)

### Forgótányér beszerelése



- a. Soha ne helyezze az üvegtálcát fejjel lefelé. Soha ne használjon kisebb üvegtálcát.
- b. Mind az üvegtálcát, mind a forgótányér gyűrűs szerelvényt mindig használni kell a sütés során.
- c. Minden étel és ételtartó edény mindig az üvegtálca alá kerül a sütésnél.
- d. Ha az üvegtálca vagy a forgótányér gyűrűs szerelvénye megreped vagy eltörik, forduljon a legközelebbi hivatalos szervizközpontozhoz.



## 2 / BESZERELÉS

### Beszereles és csatlakozás

1. Ez a készülék csak háztartási használatra készült.
2. Ez a sütő csak beépített használatra készült. Nem asztali használatra vagy szekrényben való használatra készült.
3. Kérjük, tartsa be a speciális beszerelési utasításokat.
4. A készülék 60 cm széles falra szerelhető szekrénybe helyezhető.
5. A készülék dugóval van felszerelve, és csak megfelelően felszerelt földelt aljzathoz szabad csatlakoztatni.
6. A hálózati feszültségnek meg kell egyeznie az adattáblán megadott feszültséggel.
7. Az aljzat felszerelését és a csatlakozókábel cseréjét csak szakképzett villanszerelő végezheti. Ha a csatlakozódugó a beszerelés után már nem hozzáférhető, akkor a telepítési oldalon egy minden pólusú leválasztó eszköznek kell lennie, legalább 3 mm-es érintkezési távolsággal.
8. Adapterek, többirányú szalagok és hosszabbítók nem használhatók. A túlterhelés tűzveszélyt okozhat.

**A hozzáférhető felület forró lehet működés közben.**



### Beszerelesi utasítások

Kérjük, a telepítés előtt figyelmesen olvassa el a kézikönyvet



Kérjük, vegye figyelembe Elektromos csatlakozás

A sütő dugóval van felszerelve, és csak megfelelően felszerelt földelt aljzathoz szabad csatlakoztatni. Az aljzatot csak szakképzett villanszerelő szerelheti fel és a csatlakozókábelt csak szakképzett villanszerelő végezheti el, a megfelelő előírások betartásával.

Ha a dugó a beszerelés után már nem érhető el, akkor a telepítési oldalon egy minden pólusú leválasztó kapcsolónak kell lennie legalább 3 mm-es érintkezési távolsággal.

A felszerelt szekrénynek nem lehet hátfala a készülék mögött.

A fal és a fenti egység alja között rést kell hagyni. A diagrammok utalhatnak a konkrét résméretre.

Minimális beépítési magasság: 85 cm.

Ne takarja le a szellőzőnyílásokat és a szívónyílásokat.




Megjegyzés:

Ne csípje be vagy hajlítsa meg a tápkábelt.

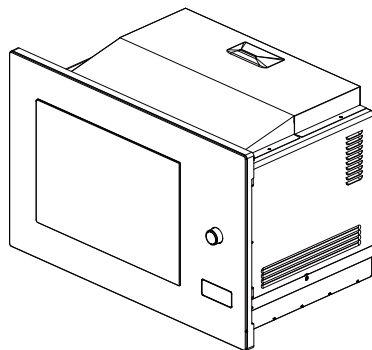




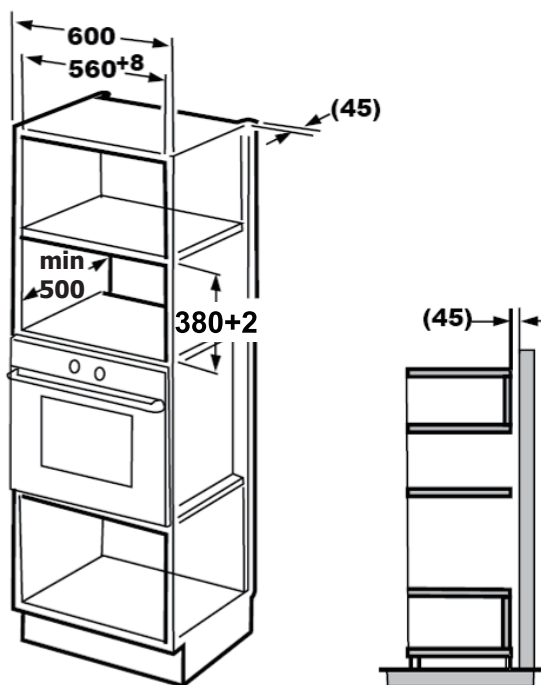
## 2 / BESZERELÉS

-  A csavar
-  B csavar
-  Szerelőlap

 Trim-kit műanyag fedél



### A. Beépített bútor

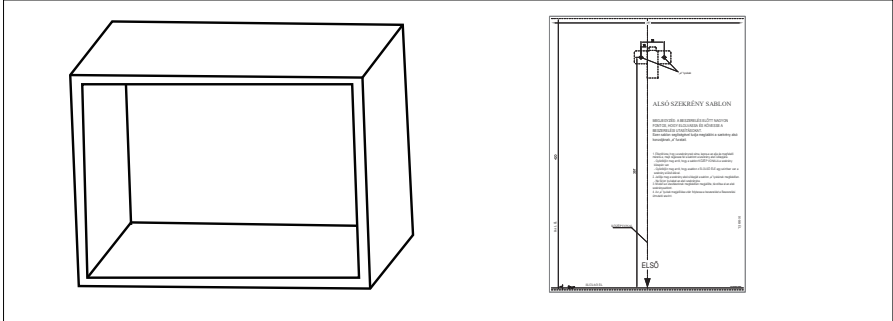




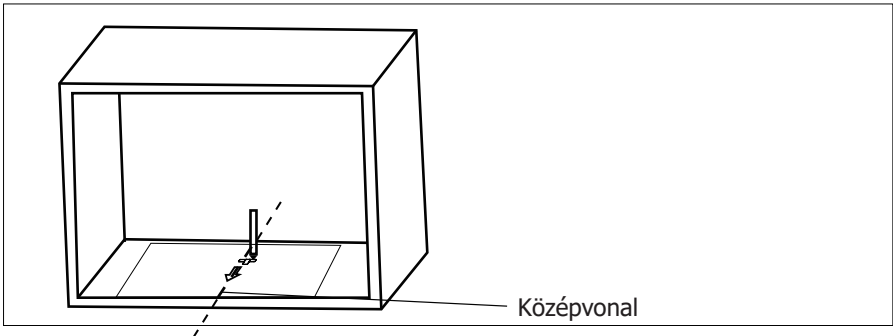
## 2 / BESZERELÉS

### B. Készítse elő a szekrényt

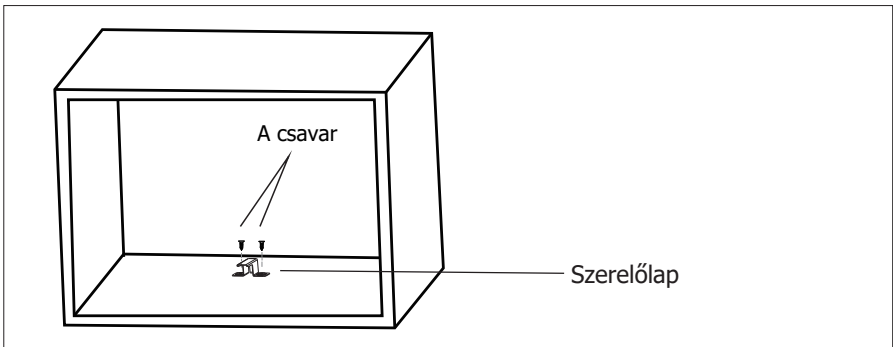
1. Olvassa el az ALSÓ SZEKRÉNY SABLON utasítását, és tegye a sablont a szekrény alsó síklapjára.



2. Tegye meg a jelöléseket a szekrény alsó síklapján a sablon „a” jeleinek megfelelően



3. Távolítsa el az alsó szekrényablont, és rögzítse a szerelőlapot az A csavarral.



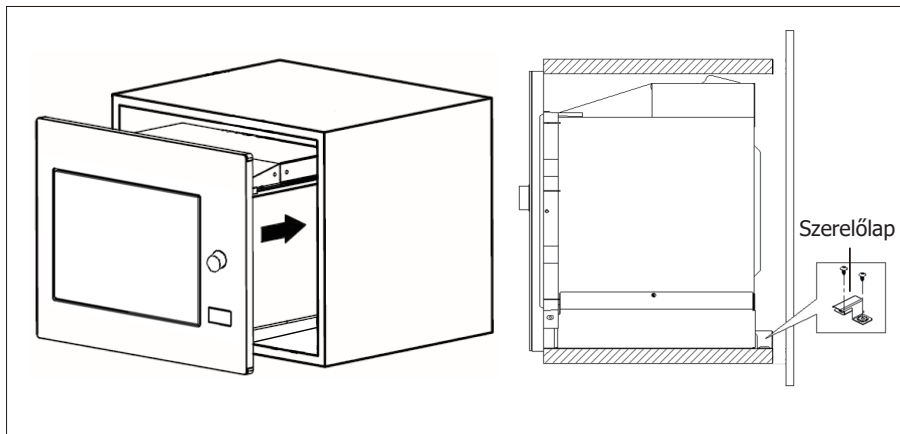


## 2 / BESZERELÉS

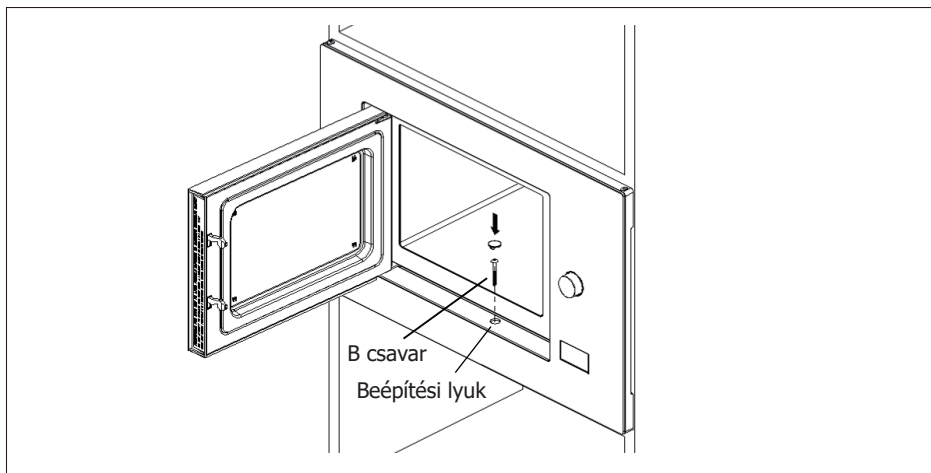
### C.Szerelje be a sütőt

#### 4. Szerelje be a sütőt a szekrénybe

- 1) Győződjön meg arról, hogy a sütő hátulja szerelőlappal van rögzítve.
- 2) Ne csípje be vagy törje meg a tápkábelt.

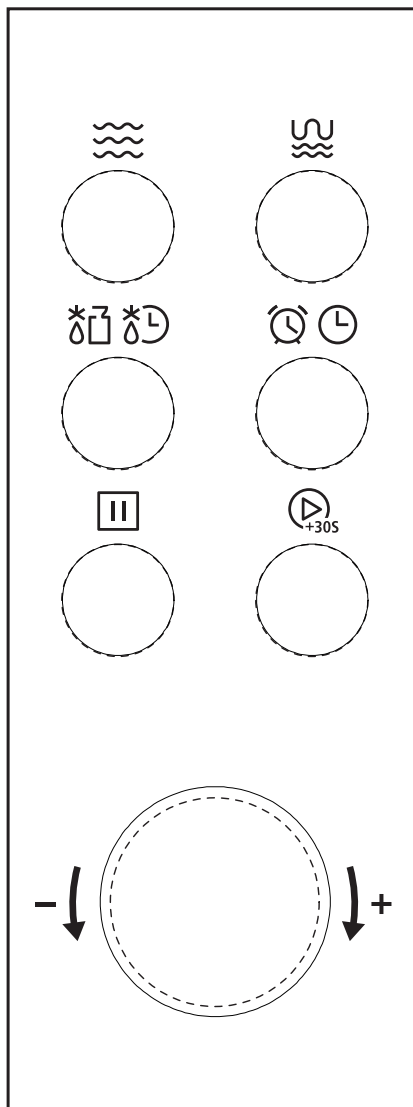








#### 5. Nyissa ki az ajtót, rögzítse a sütőt a szekrényhez a beépítési lyuknál a B csavarral. Ezután rögzítse a Trim-kit műanyag fedelét a beépítési lyukhoz.





## 3 / A KÉSZÜLÉK HASZNÁLATA



	Mikrohullám
	Grill/kombi.
	Kiolvasztási súly/idő
	Konyhai időzítő/óra
	Leállítás/Törlés
	Indítás/+30 mp/ Megerősítés





## 3 / A KÉSZÜLÉK HASZNÁLATA

### Használati utasítások

#### 1. Órabeállítás





Amikor a mikrohullámú sütő be van dugva, a képernyőn „0:00” látható, a hangjelzés pedig egyszer megszólal.

- Nyomja meg kétszer a „Kitchen Timer/Clock” gombot az óra funkció kiválasztásához, az óraszámok villogni kezdenek.
- Forgassa el az „” gombot az óraszámok beállításához, a beviteli időnek 0–23 között kell lennie.
- Nyomja meg a „Kitchen Timer/Clock” gombot, ekkor a percek villognak.
- Forgassa el az „” billentyűt a percértékek beállításához, a beviteli időnek 0–59 között kell lennie.
- Nyomja meg a „Kitchen Timer/Clock” gombot az óra beállításának befejezéséhez. A „:” villog, és az idő világít.

Megjegyzés:

- 1) Ha az óra nincs beállítva, akkor tápfeszültség alatt nem fog működni.
- 2) Ha az óra beállítása közben megnyomja a „Stop/Clear” gombot, a sütő automatikusan visszaáll az előző állapotba.

#### 2. Mikrohullámú sütés

- Nyomja meg a „Microwave” gombot, a képernyőn a „P100” jelenik meg.
- Nyomja meg többször a „Mikrohullám” („Mikrohullám”) gombot, vagy forgassa el az „” gombot a kívánt teljesítmény kiválasztásához, és minden hozzáadott értéknél a „P100”, „P80”, „P50”, „P30”, „P10” jelenik meg. nyomja meg.
- Ezután nyomja meg a „Start/+30Sec./Confirm” („Indítás/+30 mp/Megerősítés”) gombot a megerősítéshez, majd forgassa el az „” gombot a sütési idő 0:05 és 95:00 közötti beállításához.
- A sütés megkezdéséhez nyomja meg ismét a „Start/+30Sec./Confirm” („Indítás/+30 mp/Megerősítés”) gombot. Példa: Ha 80%-os mikrohullámú teljesítményt szeretne használni 20 perces főzéshez, a sütőt a következő lépések szerint működtetheti.
- Nyomja meg egyszer a „Microwave” („Mikrohullám”) gombot, a képernyőn megjelenik a „P100” felirat.
- Nyomja meg még egyszer a „Microwave” („Mikrohullám”) gombot, vagy forgassa el az „” gombot a 80%-os mikrohullámú teljesítmény kiválasztásához.
- Nyomja meg a „Start/+30Sec./Confirm” („Indítás/+30 mp/Megerősítés”) gombot a megerősítéshez, és a képernyőn megjelenik a „P80” felirat.
- Forgassa el az „” gombot a sütési idő beállításához, amíg a sütő a „20:00” feliratot nem jelzi.
- Nyomja meg a „Start/+30Sec./Confirm” („Indítás/+30 mp/Megerősítés”) gombot a sütés megkezdéséhez.

Megjegyzés:



A kódolási kapcsoló beállítási idejének lépésszámai a következők:

0---1 perc	: 5 másodperc
1---5 perc	: 10 másodperc
5---10 perc	: 30 másodperc
10---30 perc	: 1 perc
30---95 perc	: 5 perc





## 3 / A KÉSZÜLÉK HASZNÁLATA

### 3. Grill vagy kombinált sütés

- Nyomja meg a „Grill/Combi” („Grill/Kombi.”) gombot egyszer, a képernyőn a „G” jelenik meg .
- Nyomja meg a „Grill/Combi” („Grill/Kombi.”) gombot ismételten, vagy forgassa el az „” gombot a kívánt teljesítmény kiválasztásához, és a „G”, „C-1” vagy „C-2” jelenik meg minden egyes megnyomáskor.
- Ezután nyomja meg a „Start/+30Sec./Confirm” („Indítás/+30 mp/Megerősítés”) gombot a megerősítéshez, majd forgassa el az „” gombot a sütési idő 0:05 és 95:00 közötti beállításához.
- A sütés megkezdéséhez nyomja meg újra a „Start/+30Sec./Confirm” („Indítás/+30 mp/Megerősítés”) gombot.

Példa: Ha 55%-os mikrohullámú és 45%-os grillteljesítményt (C-1) szeretne használni 10 perces sütéshez, a sütőt a következő lépések szerint működtetheti.


- Nyomja meg a „Grill/Combi” („Grill/Kombi.”) gombot egyszer, a „G” jelenik meg.
- Nyomja meg a „Grill/Combi” („Grill/Kombi.”) gombot, vagy forgassa el az „” gombot a kombi 1 mód kiválasztásához..
- Nyomja meg a „Start/+30Sec./Confirm” („Indítás/+30 mp, Megerősítés”) gombot a megerősítéshez, és a képernyőn a „C-1” jelenik meg.
- Forgassa el az „” gombot a sütési idő beállításához, amíg a sütő a „10:00” feliratot nem jelzi.
- Nyomja meg a „Start/+30Sec./Confirm” („Indítás/+30 mp./Megerősítés”) gombot a sütés megkezdéséhez.

Megjegyzés:

Ha a grillezési idő fele letelik, a sütő kétszer megszólal, és ez normális. A jobb grillezési hatás érdekében fordítsa meg az ételt, csukja be az ajtót, majd nyomja meg a „Start/+30Sec./Confirm” („Indítás/+30 mp./Megerősítés”) gombot a sütés folytatásához. Ha nem működik, a sütő tovább működik.

„Grill/kombi.” utasítás	Pad utasítások megjelenítése	Mikrohullámú teljesítmény	Grill teljesítmény
1	G	0%	100%
2	C-1	55%	45%
3	C-2	36%	64%


### 4. Gyorsindítás

- Várakozási állapotban nyomja meg a „Start/+30Sec./Confirm” („Indítás/+30 mp/Megerősítés”) gombot a 30 másodperces sütés 100%-os teljesítménnyel történő elindításához, minden további megnyomás 30 másodperccel 95 percre növeli a sütési időt.
- Mikrohullámú sütőben, grillben, kombinált sütésben vagy időzített kiolvasztás üzemmódban a „Start/+30Sec./Confirm” („Indítás/+30 mp/Megerősítés”) gomb minden egyes megnyomásával 30 másodperccel megnövelheti a sütési időt.
- Várakozási állapotban forgassa balra az „” gombot a 100%-os mikrohullámú teljesítmény beállításához, majd nyomja meg a „Start/+30Sec./Confirm” („Indítás/+30 mp/Megerősítés”) gombot a sütés megkezdéséhez.




## 3 / A KÉSZÜLÉK HASZNÁLATA


### 5. Súly szerinti kiolvasztás

- Nyomja meg egyszer a „Weight/Time Defrost” („Kiolvasztási súly/idő”) gombot, és a sütő a „dEF1” feliratot jeleníti meg.
- Forgassa el az „” gombot az étel súlyának 100 és 2000 g közötti kiválasztásához.
- Nyomja meg a „Start/+30Sec./Confirm” („Indítás/+30 mp/Megerősítés”) gombot a kiolvasztás elindításához.

### 6. Kiolvasztás szerint



- Nyomja meg kétszer a „Weight/Time Defrost” („Kiolvasztási súly/idő”) gombot, és a sütő a „dEF2” feliratot jeleníti meg.
- Forgassa el az „” gombot a kiolvasztási idő kiválasztásához. A MAX idő 95 perc.
- Nyomja meg a „Start/+30Sec./Confirm” („Indítás/+30 mp/Megerősítés”) gombot a kiolvasztás elindításához. A kiolvasztási teljesítmény P30, és nem módosítható.

### 7. Konyhai időzítő



- Nyomja meg egyszer a „Kitchen Timer/Clock” („Konyhai időzítő/óra”) gombot, a képernyőn 00:00 jelenik meg.
- Forgassa el az „” gombot a pontos idő megadásához. (A maximális sütési idő 95 perc.)
- Nyomja meg a „Start/+30Sec./Confirm” („Indítás/+30 mp/Megerősítés”) gombot a beállítás megerősítéséhez.
- Amikor eléri a konyhai időt, a berregő 5-ször szólal meg. Ha az óra be van állítva (24 órás rendszer), a képernyőn megjelenik a pontos idő.

Megjegyzés: A konyhai időzítő eltér a 24 órás rendszertől. A konyhai időzítő egy időzítő.

### 8. Automatikus menü

- Forgassa jobbra az „” jelet a menü kiválasztásához, és az „A-1” – „A-8” jelenik meg.
- A megerősítéshez nyomja meg a „Start/+30Sec./Confirm” („Indítás/+30 mp/Megerősítés”) gombot.
- Forgassa el az „” billentyűt az alapértelmezett súly kiválasztásához menüdiagramként.
- Nyomja meg a „Start/+30Sec./Confirm” („Indítás/+30 mp/Megerősítés”) gombot a sütés megkezdéséhez.

Példa: Ha az „Auto Menu” („Automatikus menü”) funkciót szeretné használni 350 g-os hal elkészítéséhez.

- Forgassa el az „” jelet az óramutató járásával megegyező irányba, amíg az „A-6” meg nem jelenik.
- A megerősítéshez nyomja meg a „Start/+30Sec./Confirm” („Indítás/+30 mp/Megerősítés”) gombot.
- Forgassa el az „” gombot a hal súlyának kiválasztásához, amíg a „350” meg nem jelenik.
- Nyomja meg a „Start/+30Sec./Confirm” („Indítás/+30 mp/Megerősítés”) gombot a sütés megkezdéséhez.



## 3 / A KÉSZÜLÉK HASZNÁLATA

### A menüdiagram:

Menü	Súly	Kijelző
A-1 pizza	200 g	200
	400 g	400
A-2 hús	250 g	250
	350 g	350
	450 g	450
A-3 zöldség	200 g	200
	300 g	300
	400 g	400
A-4 tészta	50 g (450 ml hideg vízzel)	50
	100 g (800 ml hideg vízzel)	100
A-5 burgonya	200 g	200
	400 g	400
	600 g	600
A-6 hal	250 g	250
	350 g	350
	450 g	450
A-7 ital	1 csésze (120 ml)	1
	2 csésze (240 ml)	2
	3 csésze (360 ml)	3
A-8 Popcorn	50 g	50
	100 g	100

### 9. Több részes sütés

Legfeljebb 2 rész állítható be sütéshez. Többrészes sütésnél, ha az egyik rész kiolvaszt, akkor a kiolvasztást az első részre kell helyezni.




Példa: Ha 5 percig szeretné kiolvasztani az ételt, majd 80%-os mikrohullámú teljesítménnyel 7 percig sütni, használja a következőképpen:

- Nyomja meg kétszer a „Weight/Time Defrost” („Kiolvasztási súly/idő”) gombot, és a sütő a „dEF2” feliratot jeleníti meg.







## 3 / A KÉSZÜLÉK HASZNÁLATA

- Forgassa el az „” gombot a kiolvasztási idő kiválasztásához, amíg az „5:00” meg nem jelenik.
- Nyomja meg egyszer a „Microwave” („Mikrohullám”) gombot, és a képernyőn megjelenik a „P100” felirat.
- Nyomja meg még egyszer a „Microwave” („Mikrohullám”) gombot, vagy forgassa el az „” gombot a 80%-os mikrohullámú teljesítmény kiválasztásához.
- Nyomja meg a „Start/+30Sec./Confirm” („Indítás/+30 mp, Megerősítés”) gombot a megerősítéshez, és a képernyőn megjelenik a „P80” felirat.
- Forgassa el az „” gombot a sütési idő beállításához, amíg a sütő a „7:00” feliratot nem jelzi.
- Nyomja meg a „Start/+30Sec./Confirm” („Indítás/+30 mp, Megerősítés”) gombot a sütés megkezdéséhez. Az első szakasznál egyszer megszólal a hangjelzés, a kiolvasztási idő visszaszámlál. A második sütés megkezdésekor ismét hangjelzés hallható. A sütés befejeztével ötször szólal meg a hangjelzés.

### 10. Kérdező funkció

- Mikrohullámú, grill és kombinált sütési módban nyomja meg a „Mikrohullám” gombot, az aktuális teljesítmény 3 másodpercig látható. 3 másodperc múlva a sütő visszavált a korábbi állapotba.
- Sütési állapotban nyomja meg a „Kitchen Timer/Clock” gombot az idő lekérdezéséhez, és az idő 3 másodpercig megjelenik a kijelzőn.

### 11. Gyerekzár funkció

Zárolás: Várakozási állapotban nyomja meg a „Stop/Clear” („Leállítás /Törlés”) gombot 3 másodpercig, ekkor egy hosszú sípolás jelzi a gyermekzár aktiválódását. Az  világít, és amennyiben beállították az időt, a pontos idő jelenik meg.. Ellenkező esetben a képernyőn az  jelenik meg.

Zárolásból való kilépés: Lezárt állapotban nyomja meg a „Stop/Clear” („Leállítás /Törlés”) gombot 3 másodpercig, ekkor egy hosszú „sípoló” hang jelzi a zár feloldását.



## 4 / Hibaelhárítás

Normál	
A mikrohullámú sütő zavarja a TV vételét	A mikrohullámú sütő működése közben zavarhatja a rádió- és TV-vételt. Hasonló a kis elektromos készülékek, például keverő, porszívó és elektromos ventilátor interferenciájához. Ez normális.
Halvány sütővilágítás	Kis teljesítményű mikrohullámú sütőben a sütő világítása elhalványulhat. Ez normális.
Gőz gyúlik fel az ajtón, forró levegő távozik a szellőzőnyílásokon	Sütés közben gőz távozhat az ételből. A legtöbb kijut a szellőzőnyílásokból. De néhány hűvös helyen, például sütőajtón felhalmozódhat. Ez normális.
A sütő véletlenül beindult, étel nélkül.	Tilos úgy üzemeltetni, ha nincs benne étel. Nagyon veszélyes.

Hiba	Lehetséges ok	Megoldás
A sütőt nem lehet elindítani.	1. A tápkábel nincs szorosan bedugva.	Húzza ki. Majd 10 másodperc múlva csatlakoztassa újra.
	2. A biztosíték kiég vagy a megszakító működik.	Cserélje ki a biztosítékot vagy állítsa vissza a megszakítót (a cégünk szakemberei javítják)
	3. Hiba az aljzatokkal.	Tesztelje az aljzatot más elektromos készülékekkel.
A sütő nem melegszik.	4. Az ajtó nincs jól bezárva.	Csukja be jól az ajtót.



Az elektromos és elektronikus berendezések hulladékairól szóló irányelv (WEEE) értelmében az elektromos és elektronikus berendezések hulladékait külön kell gyűjteni és kezelni. Ha a jövőben bármikor meg kell semmisítenie ezt a terméket, kérjük, NE dobja ki a háztartási hulladékkal együtt. Kérjük, küldje el ezt a terméket a WEEE gyűjtőpontjaira, ahol azok elérhetők.





FR

PT

IT

DE

EL

CS

PL

SK

HU

DA

SV

FI

NO

NL

HE

RU

EN

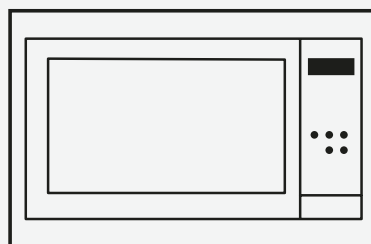
ES

# Brandt



BRUGERVEJLEDNING DA

MIKROBØLGEOVN



BMG2115X/BMG2115B/BMG2112B



Kære kunde,

Du har lige erhvervet et **BRANDT** produkt, og vi vil gerne takke dig.

Vi har designet og lavet dette produkt med dig, din livsstil og dine krav i tankerne, så det lever op til dine forventninger. Vi har viet vores knowhow, vores innovative ånd og den passion, der har været vejledende i over 60 år.

I et forsøg på at sikre, at vores produkter opfylder dine krav bedst muligt, står vores Afdelingen for kunderelationer til din rådighed, for at besvare alle dine spørgsmål og lytte til alle dine forslag.

Besøg vores hjemmeside [www.brandt.com](http://www.brandt.com), hvor du vil finde vores seneste innovationer samt nyttige og supplerende oplysninger.

**BRANDT** er glade for at kunne hjælpe dig hver dag og håber, at du får mest muligt ud af dit køb.

<https://brandt.com/>



**Vigtig: Før du bruger dit apparat, skal du læse denne brugervejledning omhyggeligt for hurtigere at blive fortrolig med betjeningen.**



<b>1 / MEDDELELSER TIL BRUGEREN .....</b>	<b>4</b>
VIGTIGE SIKKERHEDSINSTRUKTIONER .....	5
RENGØRING .....	10
REDSKAB.....	10
Materialer du kan bruge i mikrobølgeovn .....	12
Materialer, der skal undgås i mikrobølgeovn.....	13
<b>2 / INSTALLATION .....</b>	<b>14</b>
OPSÆTNING AF DIN OVN.....	14
Installation og tilslutning.....	15
<b>3 / BRUG AF APPARATET.....</b>	<b>19</b>
1. Indstilling af ur.....	20
2. Mikrobølgeforberedning.....	20
3. Grill eller Combi. Madlavning .....	21
4. Hurtig start .....	21
5. Afrimning efter vægt .....	22
6. Optøning ved tid .....	22
7. Køkkentimer .....	22
8. Auto Menu .....	22
9. Multi-sektion madlavning .....	23
10. Forespørgende funktion .....	24
11. Spærrefunktion for børn.....	24
<b>4 / Fejlfinding.....</b>	<b>25</b>





## SIKKERHEDSFORANSTALTNINGER FOR AT UNDGÅ MULIG UDSÆTNING FOR OVERDRAGENDE MIKROBØLGEENERGIE

— Forsøg ikke at betjene denne ovn med døren åben, da dette kan resultere i skadelig eksponering for mikrobølgeenergi. Det er vigtigt ikke at bryde eller pille ved sikkerhedslåsene.

— Anbring ikke genstande mellem ovnens forside og lågen, og lad ikke snavs eller rengøringsrester samle sig på tætningsflader.



### ADVARSEL:

Hvis lågen eller lågens tætninger er beskadiget, må ovnen ikke betjenes, før den er blevet repareret af en kompetent person.

### TILLÆG

— Hvis apparatet ikke holdes i god renlighed, kan dets overflade blive forringet og påvirke apparatets levetid og føre til en farlig situation.

## specifikationer

Model:	BMG2115X/BMG2115B/BMG2112B
Nominel spænding:	230V~50Hz
Nominel indgangseffekt (mikrobølge):	1450W
Nominel udgangseffekt (mikrobølge):	900W
Nominel indgangseffekt (grill):	1000W
Ovnkapacitet:	25L
Pladespillerens diameter:	Ø 315 mm
Udvendige dimensioner:	595x400x388mm
Nettovægt:	Ca. 18,5 kg



## VIGTIGE SIKKERHEDSINSTRUKTIONER



### ADVARSEL

For at reducere risikoen for brand, elektrisk stød, personskade eller udsættelse for overdreven mikrobølgeovnsenergi, når du bruger dit apparat, skal du følge de grundlæggende forholdsregler, herunder følgende:

- Læs og følg det specifikke: "FORHOLDSREGLER FOR AT UNDGÅ MULIG UDSÆTNING FOR OVERDRAGENDE MIKROBØLGEENERGIE".
- Dette apparat kan bruges af børn fra 8 år og derover og personer med nedsatte fysiske, sensoriske eller mentale evner eller manglende erfaring og viden, hvis de har fået opsyn eller instruktion i brugen af apparatet på en sikker måde og forstår involverede farer. Børn må ikke lege med apparatet.

Rengøring og brugervedligeholdelse må ikke udføres af børn, medmindre de er ældre end 8 år og er under opsyn. Børn under 8 år skal holdes væk, medmindre de er under konstant opsyn.

- Hold apparatet og dets ledning utilgængeligt for børn under 8 år.
- Hvis forsyningsledningen er beskadiget, skal den udskiftes af producenten, dennes serviceagent eller lignende kvalificerede personer for at undgå en fare. (For apparat med type Y-tilbehør)



### ADVARSEL:

Sørg for, at apparatet er slukket, før du udskifter lampen for at undgå muligheden for elektrisk stød.



### ADVARSEL:

Det er farligt for andre end en kompetent person at udføre



## 1 / MEDDELELSER TIL BRUGEREN

enhver service- eller reparationsoperation, der involverer fjernelse af et dæksel, som giver beskyttelse mod eksponering for mikrobølgeenergi.



**ADVARSEL:** Væsker og andre fødevarer må ikke opvarmes i lukkede beholdere, da de kan eksplodere.

— Ved opvarmning af mad i plast- eller papirbeholdere skal du holde øje med ovnen på grund af muligheden for antændelse.

— Brug kun redskaber, der er egnede til brug i mikrobølgeovne.

— Hvis der udsendes røg, skal du slukke for apparatet eller tage stikket ud af stikkontakten og holde døren lukket for at kvæle eventuelle flammer.

— Mikrobølgeopvarmning af drikkevarer kan resultere i forsinket eruptiv kogning, derfor skal der udvises forsigtighed ved håndtering af beholderen.

— Indholdet af sutteflasker og babymadsglas skal omrøres eller rystes, og temperaturen skal kontrolleres før indtagelse for at undgå forbrændinger.

— Æg med skal og hele hårdkogte æg bør ikke opvarmes i mikrobølgeovne, da de kan eksplodere, selv efter at mikrobølgeopvarmningen er afsluttet.

— Ovnen skal rengøres regelmæssigt, og eventuelle madrester skal fjernes.

— Manglende vedligeholdelse af ovnen i ren tilstand kan føre til forringelse af overfladen, hvilket kan påvirke apparatets levetid negativt og muligvis resultere i en farlig situation.

— Brug kun den temperatursonde, der er anbefalet til denne ovn. (for ovne, der er udstyret med mulighed for at bruge en temperaturfølede sonde).



## 1 / MEDDELELSER TIL BRUGEREN

- Mikrobølgeovnen skal betjenes med den dekorative låge åben. (til ovne med en dekorativ låge.)
- Dette apparat er beregnet til at blive brugt i husholdnings- og lignende applikationer, såsom:
  - personalekøkkenområder i butikker, kontorer og andre arbejdsmiljøer;
  - af kunder på hoteller, moteller og andre boligtyper;
  - gårdhuse;
  - bed and breakfast-miljøer.
- Mikrobølgeovnen er beregnet til opvarmning af mad og drikke. Tørring af mad eller tøj og opvarmning af varmpuder, hjemmesko, svampe, fugtig klud og lignende kan medføre risiko for skader, antændelse eller brand.
- Metalliske beholdere til mad og drikke er ikke tilladt under tilberedning i mikrobølgeovn.
- Apparatet må ikke rengøres med en damprenser.

- Pas på ikke at forskyde drejeskiven, når beholdere fjernes fra apparatet. (For faste apparater og indbyggede apparater, der anvendes lig med eller højere end 900 mm over gulvet og har aftagelige pladespillere. Men dette gælder ikke for apparater med vandret bundhængslet dør.)
- Mikrobølgeovnen er beregnet til at blive brugt indbygget.
- Damprenser må ikke bruges.
- Overfladen på en opbevaringsskuffe kan blive varm.



### ADVARSEL:

Apparatet og dets tilgængelige dele bliver varme under brug. Vær forsigtig med at undgå at røre ved varmeelementer. Børn under 8 år skal holdes væk, medmindre de er under konstant opsyn.



— Under brug bliver apparatet varmt. Vær omhyggelig med at undgå at røre ved varmeelementerne inde i ovnen.



**ADVARSEL:**

Tilgængelige dele kan blive varme under brug. Små børn bør holdes væk.

— Apparatet må ikke installeres bag en dekorativ dør for at undgå overophedning. (Dette gælder ikke for apparater med dekorativ dør.)



**ADVARSEL:**

Når apparatet bruges i kombinationstilstand, bør børn kun bruge ovnen under opsyn af voksne på grund af de genererede temperaturer.

— Brug ikke skrappe slibende rengøringsmidler eller skarpe metalskrabere til at rengøre ovndørsglasset, da de kan ridse overfladen, hvilket kan resultere i, at glasset knuses.

**LÆS OMHYGGELIGT OG  
OPBEVAR TIL FREMTIDIG  
REFERENCE**



## For at reducere risikoen for personskade ved jordforbindelse



### FARE

Fare for elektrisk stød Berøring af nogle af de interne komponenter kan forårsage alvorlig personskade eller død. Skil ikke dette apparat ad.



### ADVARSEL

Fare for elektrisk stød Forkert brug af jordforbindelsen kan resultere i elektrisk stød. Sæt ikke stikket i en stikkontakt, før apparatet er korrekt installeret og jordet. Dette apparat skal have jordforbindelse. I tilfælde af en elektrisk kortslutning reducerer jordforbindelse risikoen for elektrisk stød ved at give den elektriske strøm en ledning der kan slippe væk fra strømmen. Dette apparat er udstyret med en ledning med en jordledning med et jordstik. Stikket skal sættes i en stikkontakt, der er korrekt installeret og jordet.

Kontakt en kvalificeret elektriker eller servicemand, hvis jordingsinstruktionerne ikke er fuldstændigt forståede, eller hvis der er tvivl om, hvorvidt apparatet er korrekt jordet. Hvis det er nødvendigt at bruge en forlængerledning, så brug kun en 3-leder forlængerledning.

1. Der medfølger en kort strømforsyningsledning for at reducere risikoen ved at blive viklet ind i eller snuble over en længere ledning.
2. Hvis der bruges et langt lednings sæt eller forlængerledning:
  - 1) Kablets eller forlængerledningens mærkede elektriske mærkning skal være mindst lige så høj som apparatets elektriske mærkning.
  - 2) Forlængerledningen skal være en 3-leder ledning af jordforbindelse.



- 3) Den lange ledning skal arrangeres, så den ikke falder over bordpladen eller bordpladen, hvor den kan trækkes i af børn eller snuble over utilsigtet.

### **RENGØRING**

Sørg for at tage apparatet ud af strømforsyningen.

1. Rengør ovnrummet efter brug med en let fugtig klud.
2. Rengør tilbehøret på sædvanlig måde i sæbevand.
3. Dørkarmen og tætningen og tilstødende dele skal rengøres omhyggeligt med en fugtig klud, når de er snavsede.
4. Brug ikke skrappe slibende rengøringsmidler eller skarpe metalskrabere til at rense ovndørens glas, da de kan ridse overfladen, hvilket kan resultere i, at glasset knuses.

5. Rengøringstip ---For lettere rengøring af hulrummets vægge, som den tilberedte mad kan røre ved: Læg en halv citron i en skål, tilsæt 300 ml (1/2 pint) vand og opvarm på 100 % mikrobølgeeffekt i 10 minutter. Tør ovnen af med en blød, tør klud.

### **REDSKABER**

#### **ADVARSEL**

Fare for personskade Det er farligt for andre end en kompetent person at udføre enhver service- eller reparationsoperation, der involverer fjernelse af et dæksel, som giver beskyttelse mod eksponering for mikrobølgeenergi.



Se instruktionerne om "Materialer, du kan bruge i mikrobølgeovn eller skal undgås i mikrobølgeovn." Der kan være visse ikke-metalliske redskaber, som ikke er sikre at bruge til mikroovn. Hvis du er i tvivl, kan du teste det pågældende redskab ved at følge nedenstående procedure.

### **Test af redskaber:**

1. Fyld en mikrobølgesikker beholder med 1 kop koldt vand (250 ml) sammen med det pågældende redskab.
2. Kog ved maksimal effekt i 1 minut.
3. Føl forsigtigt redskabet. Hvis det tomme redskab er varmt, må det ikke bruges til madlavning i mikrobølgeovn.
4. Må ikke overskride 1 minuts tilberedningstid.





## Materialer du kan bruge i mikrobølgeovn

Redskaber	Bemærkninger
Bruningsfad	Følg producentens instruktioner. Bunden af bruningsfadet skal være mindst 3/16 tomme (5 mm) over drejeskiven. Forkert brug kan få pladespilleren til at gå i stykker.
Spisestel	Kun mikroovnsikker. Følg producentens instruktioner. Brug ikke revnede eller skårede tallerkener.
Glas krukker	Tag altid låget af. Brug kun til at varme maden op, indtil den er lige varm. De fleste glaskrukker er ikke varmebestandige og kan gå i stykker.
Glasvarer	Kun varmebestandigt ovnglas. Sørg for, at der ikke er nogen metalbeklædning. Brug ikke revnede eller skårede tallerkener.
Ovn kogeposer	Følg producentens instruktioner. Må ikke lukkes med metalbånd. Lav slidser for at tillade damp at slippe ud.
Papirtallerkener og kopper	Brug kun til kortvarig tilberedning/opvarmning. Efterlad ikke ovnen uden opsyn under madlavning.
Papirhåndklæder	Bruges til at dække mad til for opvarmning og absorbering af fedt. Brug kun under opsyn til en kortvarig madlavning.
Pergamentpapir	Bruges som dæksel for at forhindre sprøjt eller indpakning til dampning.
Plast	Kun mikroovnsikker. Følg producentens instruktioner. Bør mærkes "Mikrobølgesikker". Nogle plastikbeholdere bliver bløde, da maden indeni bliver varm. "Kogende poser" og tæt lukkede plastikposer skal skæres, gennembøres eller udluftes som anvist af pakken.
Plastfilm	Kun mikroovnsikker. Bruges til at dække maden under tilberedning for at holde på fugten. Lad ikke plastikfolie røre ved mad.
Termometre	Kun mikroovnsikker (kød- og sliktermometre).
Voks papir	Bruges som dæksel for at forhindre sprøjt og holde på fugten.



## Materialer, der skal undgås i mikrobølgeovn

Redskaber	Bemærkninger
Aluminiumsbakke	Kan forårsage buedannelse. Overfør maden til et mikroovnssikkert fad.
Madkarton med metalhåndtag	Kan forårsage buedannelse. Overfør maden til et mikroovnssikkert fad.
Metal eller metaltrimmet redskaber	Metal beskytter maden mod mikrobølgeenergi. Metalbeklædning kan forårsage buedannelse.
Metal twist bånd	Kan forårsage buedannelse og kan forårsage brand i ovnen.
Papirposer	Kan forårsage brand i ovnen.
Plastskum	Plastskum kan smelte eller forurene væsken indeni, når det udsættes for høje temperaturer.
Træ	Træ vil tørre ud, når det bruges i mikrobølgeovnen og kan flække eller revne.



## 2 / INSTALLATION

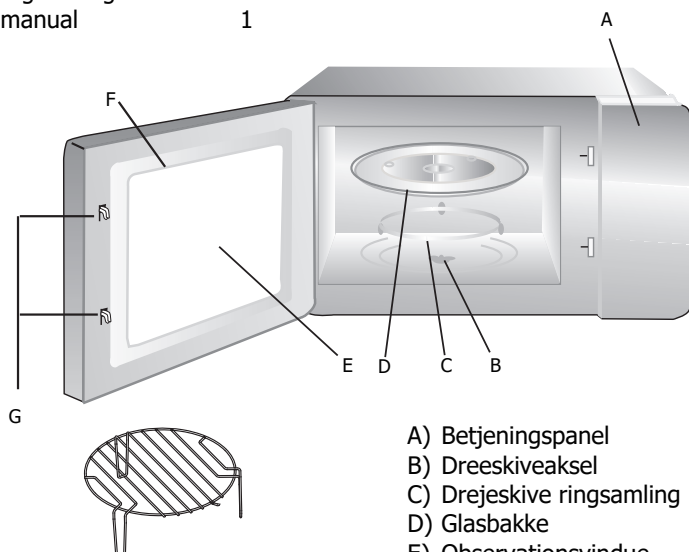
### OPSÆTNING AF DIN OVN

Navne på ovndele og tilbehør

Fjern ovnen og alle materialer fra kartonen og ovnrummet.

Din ovn leveres med følgende tilbehør:

Glasbakke	1
Pladespillerringsamling	1
Instruktionsmanual	1



- A) Betjeningspanel
- B) Dreeskiveaksel
- C) Drejeskive ringsamling
- D) Glasbakke
- E) Observationsvindue
- F) Dørmontage
- G) Sikkerhedslåsesystem

Grillstativ (Kan ikke bruges i mikroovnfunktion og skal placeres på glasbakken)

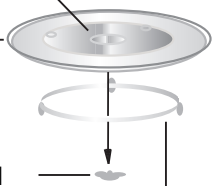
### Pladespiller installation

Hub (underside)

Glasbakke

Drejeskive aksel

Drejeskive ring samling



- a. Placer aldrig glasbakken på hovedet. Glasbakken må aldrig begrænses.
- b. Både glasbakke og drejeskivering skal altid bruges under madlavningen.
- c. Al mad og beholdere med mad placeres altid på glasbakken til madlavning.
- d. Hvis glasbakke eller drejeskivering går i stykker eller går i stykker, skal du kontakte dit nærmeste autoriserede servicecenter.



## 2 / INSTALLATION

### Installation og tilslutning

1. Dette apparat er kun beregnet til husholdningsbrug.
2. Denne ovn er kun beregnet til indbygget brug. Det er ikke beregnet til bordpladebrug eller til brug i et skab.
3. Overhold venligst den særlige monteringsvejledning.
4. Apparatet kan installeres i et 60 cm bredt væghængt skab.
5. Apparatet er udstyret med et stik og må kun tilsluttes en korrekt installeret jordet stikkontakt.
6. Netspændingen skal svare til den spænding, der er angivet på typeskiltet.
7. Stikkontakten skal monteres, og tilslutningskablet må kun udskiftes af en kvalificeret elektriker. Hvis stikket ikke længere er tilgængeligt efter installation, skal der på installationssiden være en all-polet afbryder med en kontaktafstand på mindst 3 mm.
8. Adaptere, flervejlsister og forlængerledninger må ikke anvendes. Overbelastning kan medføre brandfare.

**Den tilgængelige overflade kan være varm under drift.**



### Installations instruktioner

Læs venligst manualen omhyggeligt før installation



**Bemærk venligst**  
Elektrisk tilslutning

Ovnen er udstyret med et stik og må kun tilsluttes en korrekt installeret jordet stikkontakt. Stikkontakten må kun monteres, og tilslutningskablet må kun udskiftes af en kvalificeret elektriker og i overensstemmelse med de relevante forskrifter.

Hvis stikket ikke længere er tilgængeligt efter installationen, skal der på installationssiden være en all-polet skilleafbryder med en kontaktafstand på mindst 3 mm.

Det monterede skab må ikke have en bagvæg bag apparatet.

Der skal opretholdes et mellemrum mellem væggen og bunden af enheden ovenfor. Specifik spaltestørrelse kunne henvises til af diagrammerne.





Minimum monteringshøjde: 85 cm.  
Tildæk ikke ventilationsåbninger og sugehuller.

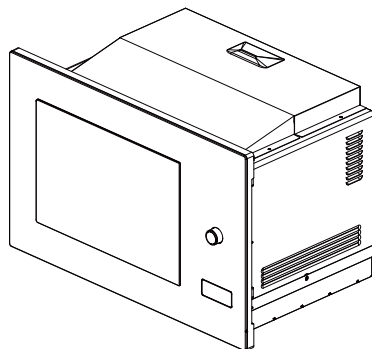
Bemærk:

Undgå at fange eller bøje strømkablet.

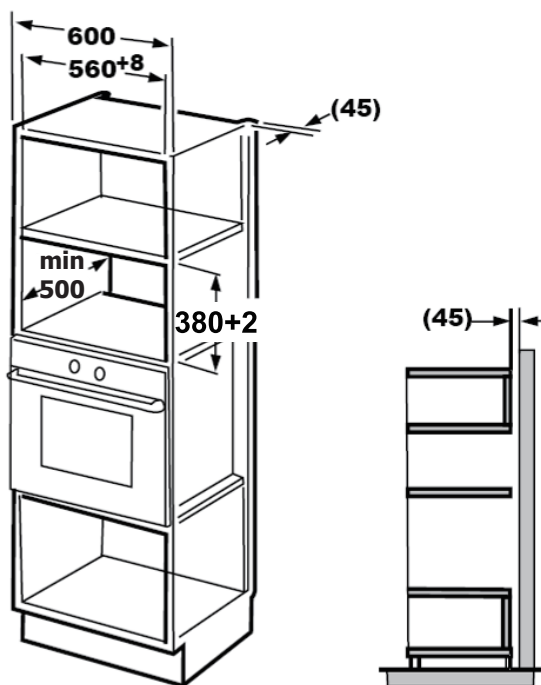


## 2 / INSTALLATION

-  Skruer A
-  Skruer B
-  Monteringsplade
-  Trim-kit plastdæksel



### A. Indbyggede møbler

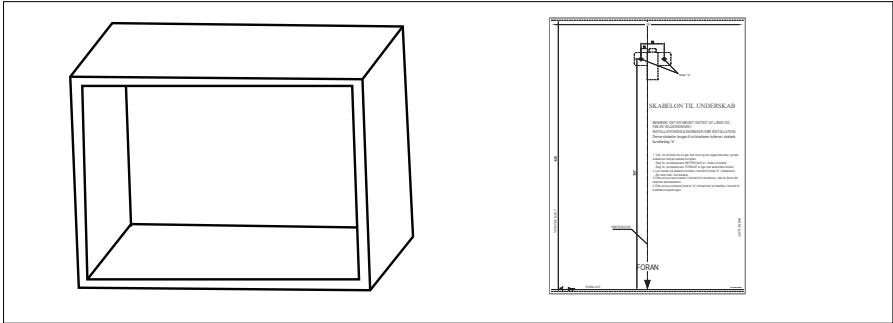




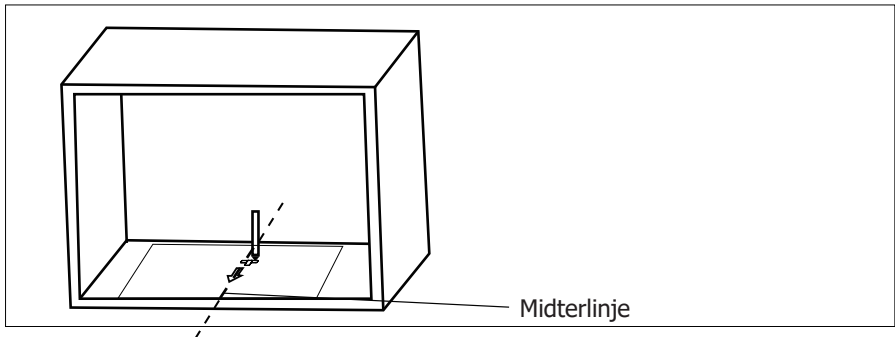
## 2 / INSTALLATION

### B. Forbered skabet

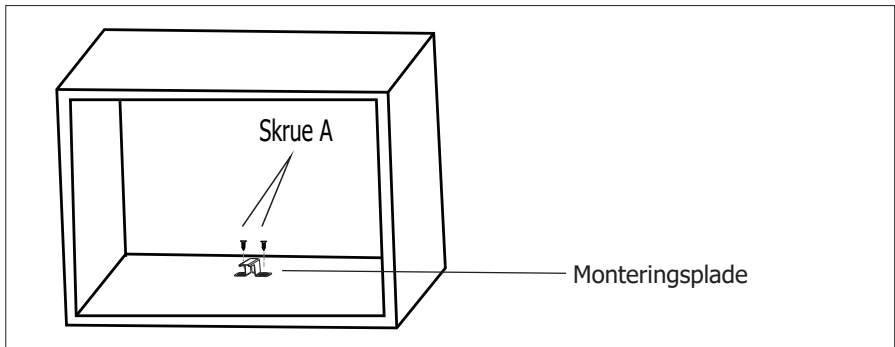
1. Læs instruktionen på BUNDSKABSSkabelonen, sæt skabelonen på skabets bundplan.



2. Lav mærkerne på skabets bundplan i henhold til mærkerne "a" på skabelonen



3. Fjern bundskabsskabelonen og fastgør monteringspladen med skruer A.



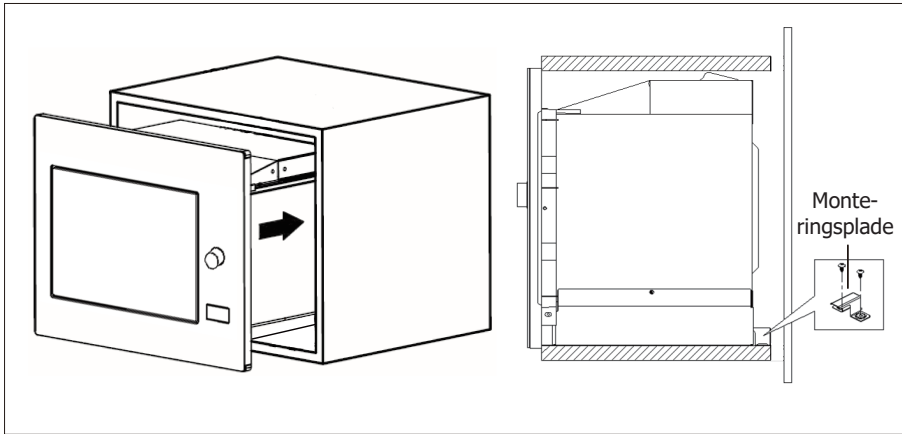


## 2 / INSTALLATION

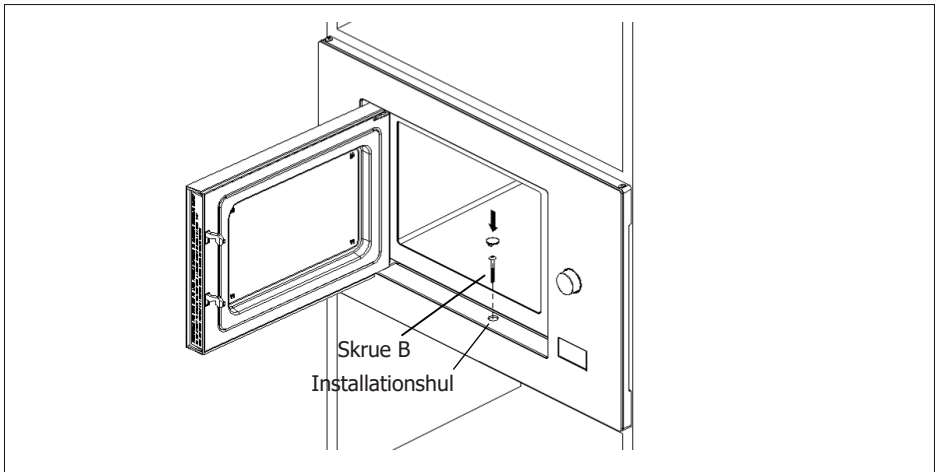
### C. Installer ovnen

#### 4. Installer ovnen i skabet

- 1) Sørg for, at bagsiden af ovnen er låst med monteringspladen.
- 2) Undgå at klemme eller knække netledningen.

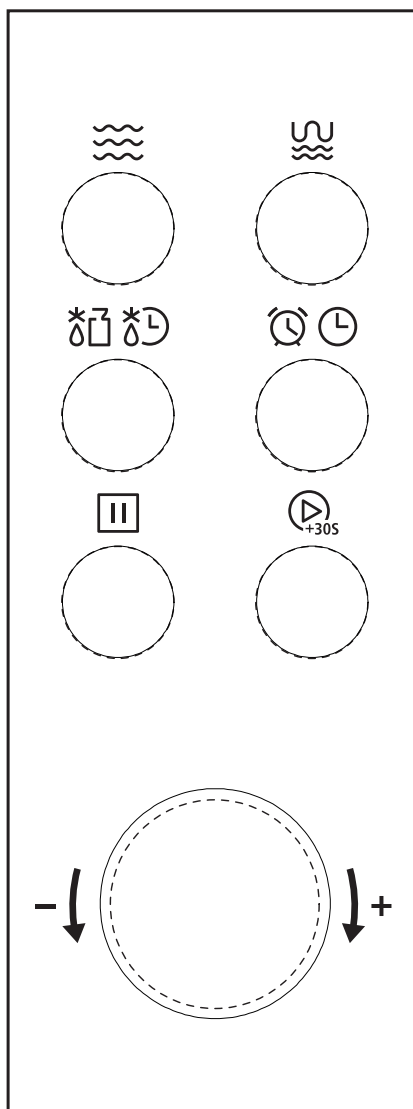








5. Åbn døren, fastgør ovnen til skabet med skrue B , ved installationshullet.  
Fastgør derefter Trim-sættets plastikdæksel til installationshullet.





### 3 / BRUG AF APPARATET



	Mikrobølgeovn
	Grill/kombi.
	Vægt/Tid Afrimning
	Køkken timer/ur
	Stop/Slet
	Start/+30 sek./Bekræft





### Betjeningsvejledning

#### 1. Indstilling af ur

Når mikrobølgeovnen er elektrificeret, vil skærmen vise "0:00", buzzeren vil ringe én gang.

- Tryk to gange på "Køkkentimer/ur" for at vælge urfunktion, timetallene vil blinke.
- Drej "👉" for at justere timetallene. Indtastningstiden skal være inden for 0--23.
- Tryk på "Køkkentimer/ur", minuttallene vil blinke.
- Drej "👉" for at justere minuttallene. Indtastningstiden skal være inden for 0--59.
- Tryk på "Køkkentimer/ur" for at afslutte indstillingen af uret. ":" blinker, og tiden lyser.

Bemærk:

- 1) Hvis uret ikke er indstillet, vil det ikke fungere, når det er tændt.
- 2) Under processen med at indstille uret, hvis du trykker på " Stop/Clear ", vil ovnen automatisk gå tilbage til den tidligere status.

#### 2. Mikroovn madlavning

- Tryk på "Mikrobølge", skærmen vil vise "P100".
- Tryk gentagne gange på "Microwave" eller drej "👉" for at vælge den ønskede effekt, og "P100", "P80", "P50", "P30", "P10" vises for hvert ekstra tryk.
- Tryk derefter på "Start/+30Sec./Bekræft" for at bekræfte, og drej "👉" for at indstille tilberedningstiden fra 0:05 til 95:00.
- Tryk på "Start/+30Sec./Bekræft" igen for at starte tilberedningen. Eksempel: Hvis du vil bruge 80 % mikrobølgeeffekt til at lave mad i 20 minutter, kan du betjene ovnen som følgende trin.
- Tryk på "Mikrobølge" én gang, skærmen viser "P100".
- Tryk på "Mikrobølge" igen eller drej "👉" for at vælge 80 % mikrobølgeeffekt.
- Tryk på "Start/+30Sec./Bekræft" for at bekræfte, og skærmen viser "P80".
- Drej "👉" for at justere tilberedningstiden, indtil ovnen viser "20:00".
- Tryk på "Start/+30Sec./Bekræft" for at starte tilberedningen.

Bemærk:



Trinmængderne for indstillingstiden for kodningskontakten er som følger:

0---1 min	: 5 sekunder
1---5 min	: 10 sekunder
5---10 min	: 30 sekunder
10---30 min	: 1 minut
30---95 min	: 5 minutter





## 3 / BRUG AF APPARATET

### 3. Grill eller Combi. Madlavning

- Tryk på "Grill/Combi." én gang vil skærmen vise "G".
- Tryk på "Grill/Combi." gentagne gange eller drej "" for at vælge den ønskede effekt, og "G", "C-1" eller "C-2" vises for hvert ekstra tryk.
- Tryk derefter på "Start/+30Sec./Bekræft" for at bekræfte, og drej "" for at indstille tilberedningstiden fra 0:05 til 95:00.
- Tryk på "Start/+30Sec./Bekræft" igen for at starte tilberedningen.

Eksempel: Hvis du vil bruge 55 % mikrobølgeeffekt og 45 % grilleffekt (C-1) til at lave mad i 10 minutter, kan du betjene ovnen som følgende trin.


- Tryk på "Grill/Combi." én gang viser skærmen "G".
- Tryk på "Grill/Combi." gentagne gange eller drej "" for at vælge kombi. 1 tilstand.
- Tryk på "Start/+30Sec./Bekræft" for at bekræfte, og skærmen viser "C-1".
- Drej "" for at justere tilberedningstiden, indtil ovnen viser "10:00".
- Tryk på "Start/+30Sec./Bekræft" for at starte tilberedningen.

Bemærk:

Hvis der går halvdelen af grilltiden, lyder ovnen to gange, og det er normalt. For at få en bedre effekt af at grille mad, bør du vende maden, lukke lågen og derefter trykke på "Start/+30Sec./Bekræft" for at fortsætte tilberedningen. Hvis der ikke arbejdes, fortsætter ovnen med at arbejde.

"Grill/kombi." Bestille	Pad instruktioner Display	Mikrobølgeeffekt	Grill Power
1	G	0 %	100 %
2	C-1	55 %	45 %
3	C-2	36 %	64 %

### 4. Hurtig start

- I ventetilstand, tryk på "Start/+30Sec./Bekræft" for at starte 30 sekunders tilberedning med 100 % effekt, hvert ekstra tryk vil øge 30 sekunders tilberedningstid op til 95 minutter.
- I tilstanden mikroovn, grill, kombinationstilberedning eller tidsoptøning kan hvert tryk på "Start/+30Sec./Bekræft" øge 30 sekunders tilberedningstid.
- I ventetilstand, drej "" til venstre for at indstille tilberedningstiden med 100 % mikrobølgeeffekt, og tryk derefter på "Start/+30Sec./Bekræft" for at starte tilberedningen.



## 3 / BRUG AF APPARATET

### 5. Afrimning efter vægt

- Tryk én gang på "Weight/Time Defrost", og ovnen vil vise "dEF1".
- Drej "👉" for at vælge madens vægt fra 100 til 2000 g.
- Tryk på "Start/+30Sec./Bekræft" for at starte afrimningen.

### 6. Afrimning efter tid

- Tryk på "Weight/Time Defrost" to gange, og ovnen vil vise "dEF2".
- Drej "👉" for at vælge afrimningstiden. MAX-tiden er 95 minutter.
- Tryk på "Start/+30Sec./Bekræft" for at starte afrimningen. Afrimningseffekten er P30, og den kan ikke ændres.

### 7. Køkken timer

- Tryk én gang på "Køkkentimer/ur", skærmen vil vise 00:00.
- Drej "👉" for at indtaste det korrekte tidspunkt. (Den maksimale tilberedningstid er 95 minutter.)
- Tryk på "Start/+30Sec./Bekræft" for at bekræfte indstillingen.
- Når køkkentiden er nået, ringer summeren 5 gange. Hvis uret er blevet indstillet (24-timers system), vil skærmen vise det aktuelle klokkeslæt.

Bemærk: Køkkentimeren er forskellig fra 24-timers systemet. Kitchen Timer er en tidsur.

### 8. Auto menu

- Drej "👉" til højre for at vælge menuen, og "A-1" til "A-8" vises.
- Tryk på "Start/+30Sec./Bekræft" for at bekræfte.
- Drej "👉" for at vælge standardvægten som menu diagram.
- Tryk på "Start/+30Sec./Bekræft" for at starte tilberedningen.

Eksempel: Hvis du vil bruge "Auto Menu" til at tilberede fisk til 350g.

- Drej "👉" med uret, indtil "A-6" vises.
- Tryk på "Start/+30Sec./Bekræft" for at bekræfte.
- Drej "👉" for at vælge vægten af fisk, indtil "350" vises.
- Tryk på "Start/+30Sec./Bekræft" for at starte tilberedningen.



## 3 / BRUG AF APPARATET

### Menuoversigten:

Menu	Vægt	Skærm
A-1 pizza	200 g	200
	400 g	400
A-2 Kød	250 g	250
	350 g	350
	450 g	450
A-3 Grøntsag	200 g	200
	300 g	300
	400 g	400
A-4 Pasta	50 g (med 450 ml koldt vand)	50
	100 g (med 800 ml koldt vand)	100
A-5 kartoffel	200 g	200
	400 g	400
	600 g	600
A-6 fisk	250 g	250
	350 g	350
	450 g	450
A-7 Drik	1 kop (120 ml)	1
	2 kopper (240 ml)	2
	3 kopper (360 ml)	3
A-8 Popcorn	50 g	50
	100 g	100

### 9. Multi-sektion madlavning

Der kan højst indstilles 2 sektioner til madlavning. I multi-sektion madlavning, hvis en sektion optøs, skal optøning placeres i den første sektion.

Eksempel: Hvis du vil optø mad i 5 minutter og derefter lave mad med 80 % mikrobølgeeffekt i 7 minutter, skal du bruge det på følgende måde:

- Tryk på " Vægt/tid Afrimning " to gange, og ovnen vil vise "dEF2".




## 3 / BRUG AF APPARATET

- Drej "👆" for at vælge afrimningstiden, indtil "5:00" vises.
- Tryk én gang på " Microwave ", skærmen viser "P100".
- Tryk på " Mikrobølge " igen eller drej "👆" for at vælge 80 % mikrobølgeeffekt.
- Tryk på " Start/+30Sec./Bekræft " for at bekræfte, og skærmen viser "P80".
- Drej "👆" for at justere tilberedningstiden, indtil ovnen viser "7:00".
- Tryk på " Start/+30Sec./Bekræft " for at starte tilberedningen, og brummeren lyder én gang for den første sektion, optøningstiden tæller ned. En brummer lyder igen, når den anden tilberedning går i gang. Når tilberedningen er færdig, lyder summeren fem gange.

### 10. Forespørgende funktion

- I tilstande med mikroovn, grill og kombinationstilberedning skal du trykke på "Mikrobølge", den aktuelle effekt vil blive vist i 3 sekunder. Efter 3 sekunder vender ovnen tilbage til den tidligere tilstand.
- I tilberedningstilstand skal du trykke på "Køkkentimer/ur" for at spørge om klokkeslættet, og tiden vises i 3 sekunder.

### 11. Spærrefunktion for børn

Låse: I ventetilstand skal du trykke på "Stop/Slet" i 3 sekunder, der vil være et langt bip, der angiver, at du går ind i børnelåstilstand.  lyser, og det aktuelle klokkeslæt vises, hvis tiden er indstillet. Ellers vil skærmen vise .

Lås afslutning: I låst tilstand skal du trykke på "Stop/Slet" i 3 sekunder, der vil lyde et langt "bip", der angiver, at låsen er udløst.



## ? 4 / Fejlfinding

Normal	
Mikrobølgeovn forstyrrer tv-modtagelse	Radio- og tv-modtagelse kan blive forstyrret, når mikrobølgeovnen er i drift. Det ligner forstyrrelsen af små elektriske apparater, som mixer, støvsuger og elektrisk ventilator. Det er normalt.
Dæmp ovnlys	Ved laveffekt mikrobølgetilberedning kan ovnlyset blive svagt. Det er normalt.
Damp samler sig på døren, varm luft ud af ventilationsåbninger	Ved madlavning kan der komme damp ud af maden. De fleste vil komme ud af ventilationsåbninger. Men nogle kan samle sig på et køligt sted som ovndøren. Det er normalt.
Ovnen startede ved et uheld uden mad i.	Det er forbudt at køre indtil uden mad indeni. Det er meget farligt.

Problemer	Mulig årsag	Afhjælpe
Ovnen kan ikke startes.	1. Netledningen er ikke sat godt i.	Tag stikket ud. Tilslut derefter igen efter 10 sekunder.
	2. Sikring sprænger eller strømafbryder virker.	Udskift sikring eller nulstil afbryder (repareret af professionelt personale fra vores virksomhed)
	3. Problemer med stikkontakten.	Test stikkontakt med andre elektriske apparater.
Ovnen varmer ikke.	4. Døren ikke lukket godt.	Luk døren godt.



I henhold til direktivet om affald af elektrisk og elektronisk udstyr (WEEE) skal WEEE indsamles og behandles separat. Hvis du på noget tidspunkt i fremtiden skal bortskaffe dette produkt, skal du IKKE bortskaffe dette produkt sammen med husholdningsaffald. Send venligst dette produkt til WEEE-indsamlingssteder, hvor det er tilgængeligt.







FR

PT

IT

DE

EL

CS

PL

SK

HU

DA

SV

FI

NO

NL

HE

RU

EN

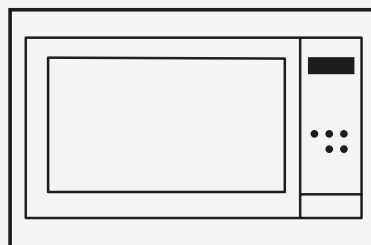
ES

# Brandt



ANVÄNDARINSTRUKTIONER SV

MIKROVÅGSUGN



BMG2115X/BMG2115B/BMG2112B



Bästa kund,

Du har precis skaffat en **BRANDT**-produkt och vi vill tacka dig.

Vi har designat och tillverkat produkten med dig, din livsstil och dina krav i åtanke så att den uppfyller dina förväntningar. Vi har ägnat vårt kunnande, vår innovativa anda och passion som har väglett oss i över 60 år.

I ett försök att säkerställa att våra produkter uppfyller dina krav på bästa möjliga sätt, står vår avdelning för kundrelationer till ditt förfogande, för att svara på alla dina frågor och lyssna på alla dina förslag.

Besök vår webbplats [www.brandt.com](https://www.brandt.com) där du hittar våra senaste innovationer, samt användbar och kompletterande information.

**BRANDT** är glada över att kunna hjälpa dig varje dag och hoppas att du får ut det mesta av ditt köp.

<https://brandt.com/>



**Viktigt: Innan du använder din apparat, läs användarhandboken noggrant för att bekanta dig snabbare med hur den fungerar.**



## INNEHÅLL

<b>1 / MEDDELANDEN TILL ANVÄNDAREN .....</b>	<b>4</b>
VIKTIGA SÄKERHETSINSTRUKTIONER .....	5
RENGÖRING .....	10
KÖKSREDSKAP.....	10
Material du kan använda i mikrovågsugn .....	12
Material som ska undvikas i mikrovågsugn .....	13
<b>2 / INSTALLATION .....</b>	<b>14</b>
INSTÄLLNING AV DIN UGN.....	14
Installation och anslutning .....	15
<b>3 / ANVÄNDA APPARATEN .....</b>	<b>19</b>
1. Klockinställning .....	20
2. Tillagning i mikrovågsugn .....	20
3. Grill eller Combi. Matlagning.....	21
4. Snabbstart.....	21
5. Tina efter vikt .....	22
6. Tina efter tid.....	22
7. Kökstimer .....	22
8. Automeny.....	22
9. Matlagning i flera sektioner .....	23
10. Frågefunktion.....	24
11. Spärrfunktion för barn.....	24
<b>4 / Felsökning .....</b>	<b>25</b>



## FÖRSIKTIGHETSÅTGÄRDER FÖR ATT UNDVIKA EVENTUELL EXPONERING FÖR ALLT FÖR MYCKET ENERGI FRÅN MIKROVÅGSUGNEN

— Försök inte använda denna ugn med luckan öppen eftersom detta kan resultera i skadlig exponering för mikro vågsenergi. Det är viktigt att inte bryta eller manipulera säkerhetsspärrarna.

— Placera inga föremål mellan ugnens framsida och luckan och låt inte smuts eller rester av rengöringsmedel samlas på tätningsytor.



### VARNING:

Om luckan eller dess tätningar är skadade får ugnen inte användas förrän den har reparerats av en kompetent person.

### TILLÄGG

— Om apparaten inte hålls i ett rent skick, kan dess yta försämrats och påverka apparatens livslängd och leda till en farlig situation.

## Specifikationer

Modell:	BMG2115X/BMG2115B/BMG2112B
Märkspänning:	230V~50Hz
Uppgiven ineffekt (mikrovågsugn):	1450W
Nominell uteffekt (mikrovågsugn):	900W
Uppgiven ineffekt (grill):	1000W
Ugnskapacitet:	25 l
Tallrikens diameter:	Ø 315 mm
Externa mått:	595x400x388 mm
Nettovikt:	Ca. 18,5 kg



## VIKTIGA SÄKERHETSINSTRUKTIONER



### VARNING

Följ grundläggande försiktighetsåtgärder för att minska risken för brand, elektriska stötar, personskador eller exponering för överdriven energi från mikrovågsugnen när du använder din apparat, inklusive följande:

— Läs och följ det specifika: "FÖRSIKTIGHETSÅTGÄRDER FÖR ATT UNDVIKA MÖJLIG EXPONERING FÖR ALLT FÖR MYCKET ENERGI FRÅN MIKROVÅGSUGNEN".

— Denna apparat kan användas av barn från 8 år och uppåt och personer med nedsatt fysisk, sensorisk eller mental förmåga eller bristande erfarenhet och kunskap om de har fått tillsyn eller instruktioner om hur apparaten används på ett säkert sätt och förstår riskerna. Barn får inte leka med apparaten.

Rengöring och användarunderhåll får inte utföras av barn under 8 år och övervakade. Barn under 8 år och ska hållas borta om de inte har kontinuerlig tillsyn.

— Förvara apparaten och dess sladd utom räckhåll för barn under 8 år.

— Om nätsladden är skadad ska den bytas ut av tillverkaren, dess servicerepresentant eller liknande kvalificerade personer för att undvika fara. (För apparat med typ Y-tillbehör)



### VARNING:

Se till att apparaten är avstängd innan du byter lampa för att undvika risken för elektriska stötar.



### VARNING:

Det är farligt för någon annan än en kompetent



person att utföra service eller reparationer som avser borttagning av ett skydd som ger skydd mot exponering för mikro vågsenergi.



**VARNING:** Vätskor och andra livsmedel får inte värmas i förseglade behållare eftersom de riskerar att explodera.

— När du värmer mat i plast- eller pappersbehållare, håll ett öga på ugnen på grund av risken för antändning.

— Använd endast köksredskap som är lämpliga för användning i mikro vågsugnar.

— Om rök avges, stäng av eller koppla ur apparaten och håll luckan stängd för att kväva eventuella lågor.

— Uppvärmning av drycker i mikro vågsugn kan resultera i fördröjd överkokning, därför måste försiktighet iakttas vid hantering av behållaren.

— Innehållet i nappflaskor och barnmatsburkar ska omröras eller skakas och temperaturen kontrolleras före konsumtion för att undvika brännskador.

— Ägg i skal och hela hårdkokta ägg bör inte värmas i mikro vågsugnar eftersom de kan explodera, även efter att uppvärmningen har avslutats.

— Ugnen bör rengöras regelbundet och alla matrester tas bort.

— Underlåtenhet att hålla ugnen i rent skick kan leda till försämring av ytan som kan påverka apparatens livslängd och eventuellt resultera i en farlig situation.

— Använd endast temperatursond rekommenderad för denna ugn.(för ugnar som är utrustade med en möjlighet att använda en sond för avkänning av temperatur.)



## 1 / MEDDELANDEN TILL ANVÄNDAREN

— Mikrovågsugnen ska användas med den dekorativa luckan öppen (för ugnar med dekorativ lucka.)

— Denna apparat är avsedd att användas i hushåll och liknande applikationer som:

- personkök i butiker, kontor och andra arbetsmiljöer;
- av kunder på hotell, motell och andra bostadsmiljöer;
- gårdshus;
- i miljöer typ frukost och rum .

— Mikrovågsugnen är avsedd för uppvärmning av mat och dryck. Torkning av mat eller kläder och uppvärmning av värmande kuddar, tofflor, svampar, fuktig trasa och liknande kan leda till risk för skada, antändning eller brand.

— Metalliska behållare för mat och dryck är inte tillåtna i mikrovågsugn.

— Enheten får inte rengöras med ångtvätt.

— Se till att inte förskjuta tallriken när du tar bort behållaren från apparaten. (För fasta apparater och inbyggda apparater som används lika med eller högre än 90 cm över golvet och som har löstagbara tallrikar . Men detta är inte tillämpligt för apparater med nedre horisontell lucka med gångjärns.)

— Mikrovågsugnen är avsedd att användas inbyggd.

— Ångtvätt ska inte användas.

— Ytan på en förvaringslåda kan bli varm.



### VARNING:

Enheten och dess tillgängliga delar blir varma under användning. Försiktighet bör iakttas för att undvika att komma i kontakt med värmeelement. Barn under 8 år ska hållas borta om de inte övervakas kontinuerligt.





— Under användning blir apparaten varm. Var försiktig så att du inte rör vid värmeelementen i ugnen.



**VARNING:**

Tillgängliga delar kan bli varma under användning. Små barn ska hållas borta.

— Enheten får inte installeras bakom en dekorativ lucka för att undvika överhettning. (Detta gäller inte för apparater med dekorativ lucka.)



**VARNING:**

När apparaten används i kombinationsläget, bör barn endast använda ugnen under uppsikt av vuxen på grund av de genererade temperaturerna.

— Använd inte rengöringsmedel med hårda slipmedel rengöringsmedel eller vassa metallskrapor för att rengöra ugnens glaslucka eftersom de kan repa ytan,

vilket kan resultera i att glaset spricker.

**LÄS NOGA OCH BEVARA  
FÖR FRAMTIDA  
REFERENS**



## För att minska risken för personskador vid installation av jordning



### FARA

Risk för elektriska stötar. Att röra vid några av de interna komponenterna kan orsaka allvarliga personskador eller dödsfall. Ta inte isär denna apparat.



### WARNING

Risk för elektriska stötar. Felaktig användning av jordningen kan resultera i elektriska stötar. Anslut inte till ett uttag förrän apparaten är korrekt installerad och jordad. Denna apparat måste vara jordad. I händelse av en elektrisk kortslutning, minskar jordning risken för elektriska stötar genom att tillhandahålla en flyktledning för den elektriska strömmen. Denna apparat är utrustad med en sladd som har en jordkabel med en jordad kontakt. Kontakten måste anslutas till ett uttag som är korrekt installerat och jordat.

Konsultera en kvalificerad elektriker eller serviceman om jordningsinstruktionerna inte förstås helt eller om det råder tvivel om huruvida apparaten är ordentligt jordad.

Om det är nödvändigt att använda en förlängningssladd, ska endast en 3-trådig förlängningssladd användas.

1. En kort strömsladd medföljer för att minska riskerna för att fastna i eller snubbla över en längre sladd.
2. Om en lång sladd eller förlängningssladd används:
  - 1) Den markerade elektriska märkningen för sladduppsättningen eller förlängningssladden bör vara minst lika hög som apparatens elektriska märkning.
  - 2) Förlängningssladden måste vara en 3-trådig sladd av jordad typ.



- 3) Den långa sladden bör placeras så att den inte draperas över bänkskivan eller bordsskivan där den kan dras i av barn eller snubbla över oavsiktligt.

## RENGÖRING

Se till att koppla bort apparaten från strömförsörjningen.

1. Rengör ugnens hålrum efter användning med en lätt fuktad trasa.
2. Rengör tillbehören på vanligt sätt i tvålatten.
3. Luckans karm och tätning samt angränsandedelar ska rengöras noggrant med en fuktig trasa när de är smutsiga.
4. Använd inte rengöringsmedel med hårda slipmedel eller vassa metallskrapor för att rengöra ugnsluckans glas eftersom de kan repa ytan, vilket kan leda till att glaset splittras.

5. Rengöringstips---För enklare rengöring av väggar med hålrum som den tillagade maten kan komma i kontakt med: Häll en halv citron i en skål, tillsätt 300 ml (1/2 pint) vatten och värm på 100 % mikrovågsugn ström i 10 minuter. Torka rent ugnen med en mjuk, torr trasa.

## KÖKSREDSKAP

### FÖRSIKTIGHET

Risk för personskador. Det är farligt för någon annan än en kompetent person att utföra service eller reparationer som involverar borttagning av ett skydd som ger skydd mot exponering för mikrovågsenergi.

Se instruktionerna om "Material du kan använda i mikrovågsugn eller som bör undvikas i mikrovågsugn."



Det kan finnas vissa icke-metalliska redskap som inte är säkra att använda för mikrovågsugn. Om du är osäker kan du testa redskapet i fråga enligt proceduren nedan.

### **Test med köksredskap:**

1. Fyll en mikrovågssäker behållare med 1 kopp kallt vatten (250 ml) tillsammans med redskapet i fråga.
2. Tillaga på maximal effekt i 1 minut.
3. Känn försiktigt på redskapet. Om det tomma redskapet är varmt, använd det inte för tillagning i mikrovågsugn.
4. Överskrid inte 1 minuts tillagningstid.



## Material du kan använda i mikrovågsugn

Köksredskap	Anmärkningar
Crunchpanna	Följ tillverkarens instruktioner. Botten på crunchpannan måste vara minst 3/16 tum (5 mm) ovanför tallriken. Felaktig användning kan göra att tallriken går sönder.
Servis	Endast mikrovågssäker. Följ tillverkarens instruktioner. Använd inte spruckna eller trasiga tallrikar.
Glasburkar	Ta alltid bort locket. Använd endast för att värma mat tills den är precis varm. De flesta glasburkar är inte värmebeständiga och kan gå sönder.
Glas	Endast värmebeständigt ugnsglas. Se till att det inte finns några metall detaljer. Använd inte spruckna eller trasiga tallrikar.
Ugnsmatlagningspåsar	Följ tillverkarens instruktioner. Stäng inte med metallband. Gör skårar så att ånga kan komma ut.
Papperstallrikar och koppar	Används endast för kortvarig tillagning/uppvärmning. Lämna inte ugnen utan uppsikt när du lagar mat.
Pappershanddukar	Används för att täcka mat för att värma upp och absorbera fett. Använd endast under övervakning för en kortvarig matlagning.
Pergamentpapper	Används som ett skydd för att förhindra stänk eller som ett omslag för ångning.
Plast	Endast mikrovågssäker. Följ tillverkarens instruktioner. Bör märkas "Mikrovågssäker". Vissa plastbehållare mjuknar, eftersom maten inuti blir varm. "Kokningspåsar" och tättslutna plastpåsar ska skäras, genomborras eller ventileras enligt anvisningar på förpackningen.
Plastfolie	Endast mikrovågssäker. Används för att täcka maten under tillagningen för att behålla fukten. Låt inte plastfolie komma i kontakt med maten.
Termometrar	Endast mikrovågssäker (kött- och godistermometrar).
Vaxpapper	Används som skydd för att förhindra stänk och behålla fukt.



## Material som ska undvikas i mikrovågsugn

Köksredskap	Anmärkningar
Aluminiumbricka	Kan orsaka ljusbågsbildning. Överför maten till en mikrovågssäker skål.
Matkartong med metallhandtag	Kan orsaka ljusbågsbildning. Överför maten till en mikrovågssäker skål.
Metall- eller metalltrimmade köksredskap	Metall skyddar maten från mikrovågsenergi. Metalltrim kan orsaka ljusbågar.
Buntband i metall	Kan orsaka ljusbågar och brand i ugnen.
Papperspåsar	Kan orsaka brand i ugnen.
Plastskum	Plastskum kan smälta eller förorena vätskan inuti när det utsätts för hög temperatur.
Trä	Trä kommer att torka ut när det används i mikrovågsugnen och kan klyvas eller spricka.



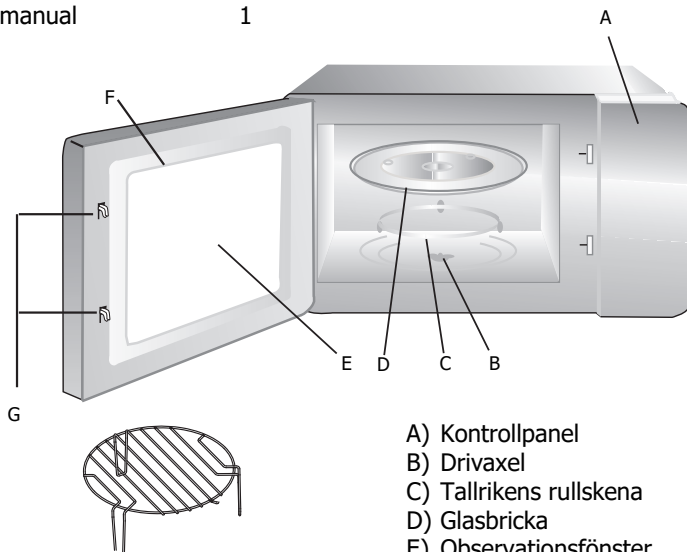
## 2 / INSTALLATION

### INSTÄLLNING AV DIN UGN

Namn på ugsndelar och tillbehör

Ta bort ugnen och allt material ur kartongen och ugsnutrymmet. Din ugn levereras med följande tillbehör:

Glasbricka	1
Tallrikens rullskena	1
Instruktionsmanual	1



- A) Kontrollpanel
- B) Drivaxel
- C) Tallrikens rullskena
- D) Glasbricka
- E) Observationsfönster
- F) Luckmontering
- G) System för säkerhetsspärr

Grillställ (Kan inte användas i mikrovågsfunktion och måste placeras på glasbrickan)

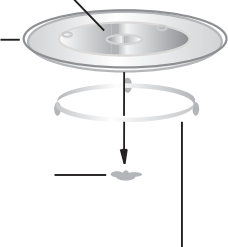
### Installation av tallriken

Hubb (undersida)

Glasbricka

Drivaxel

Tallrikens rullskena



- a. Placera aldrig glasbrickan upp och ner. Glasbrickan bör aldrig begränsas.
- b. Både glasbrickan och tallrikens rullskena ska alltid användas under tillagningen.
- c. All mat och behållare med mat placeras alltid på glasbrickan för tillagning.
- d. Om glasbrickan eller tallrikens rullskena spricker eller går sönder, kontakta ditt närmaste auktoriserade servicecenter.



## 2 / INSTALLATION

### Installation och anslutning

1. Denna apparat är endast avsedd för hushållsbruk.
2. Denna ugn är endast avsedd för inbyggd användning. Den är inte avsedd för bänkskiva eller för användning i ett skåp.
3. Beakta de speciella installationsanvisningarna.
4. Enheten kan installeras i ett 60 cm brett väggmonterat skåp.
5. Enheten är försedd med en stickpropp och får endast anslutas till ett korrekt installerat jordat uttag.
6. Nätspanningen måste motsvara den spänning som anges på märkskylten.
7. Uttaget måste installeras och anslutningskabeln får endast bytas ut av en behörig elektriker. Om kontakten inte längre är åtkomlig efter installation, måste en allpolig frånskiljare finnas på installationssidan med ett kontaktavstånd på minst 3 mm.
8. Adaptrar, grenuttag och förlängningssladdar får inte användas. Överbelastning kan leda till brandrisk.

**Den tillgängliga ytan kan vara varm under användning.**



### Installationsinstruktioner

Läs manualen noggrant före installation







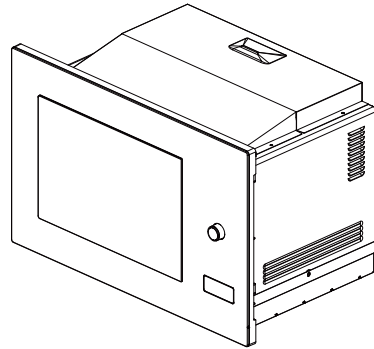
**Observera**  
Elektrisk anslutning  
Ugnen är försedd med en stickpropp och får endast anslutas till ett korrekt installerat jordat uttag. Uttaget får endast installeras och anslutningskabeln får endast bytas ut av en behörig elektriker och i enlighet med tillämpliga föreskrifter. Om kontakten inte längre är åtkomlig efter installation, måste en allpolig brytare finnas på installationssidan med ett kontaktavstånd på minst 3 mm. Det monterade skåpet får inte ha en bakvägg bakom apparaten. Det måste finnas ett mellanrum mellan väggen och basen på enheten ovanför. Specifik gapstorlek kan refereras till i diagrammen. Minsta installationshöjd: 85 cm. Täck inte över ventilationsöppningar och sughåll.  
**Obs!**  
Fånga eller böj inte strömkabeln.



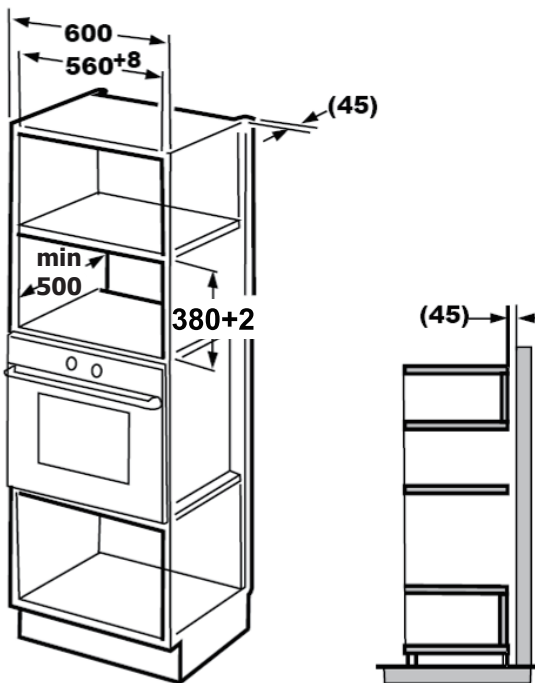


## 2 / INSTALLATION

-  Skruva A
-  Skruv B
-  Monteringsplatta
-  Trim-kit plastkåpa



### A. Inbyggd möbel

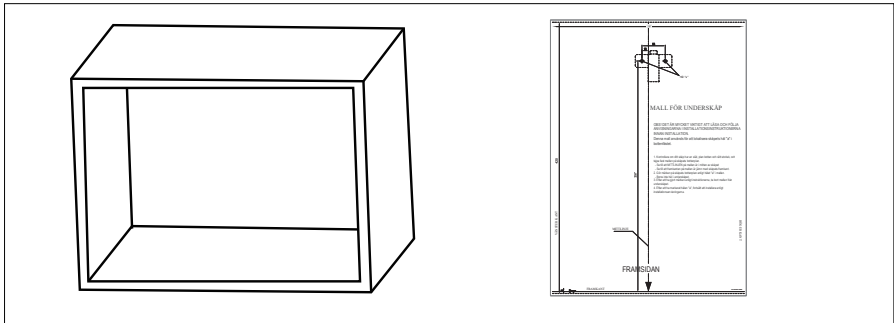




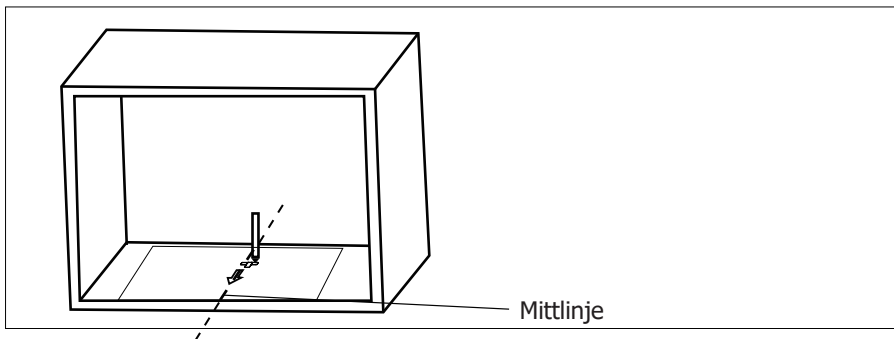
## 2 / INSTALLATION

### B. Förbered skåpet

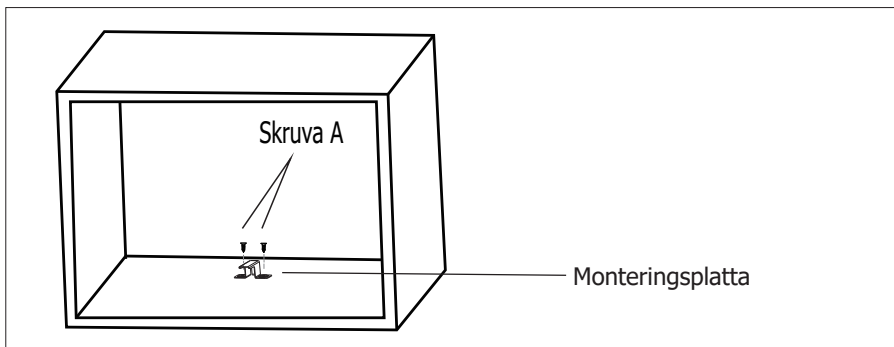
1. Läs instruktionerna på MALLEN FÖR UNDERSKÅP, lägg mallen på skåpets nedre plan.



2. Gör märkena på skåpets bottenplan enligt märkena "a" i mallen



3. Ta bort mallen från bottenplan och fixera monteringsplattan med skruv A.



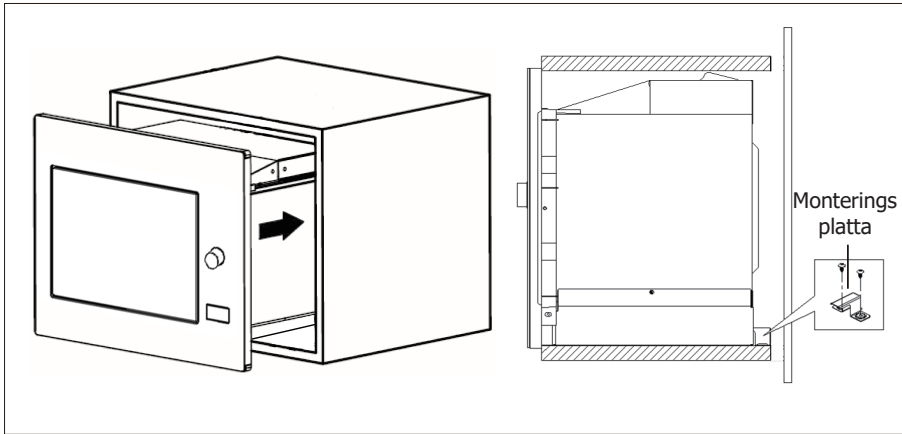


## 2 / INSTALLATION

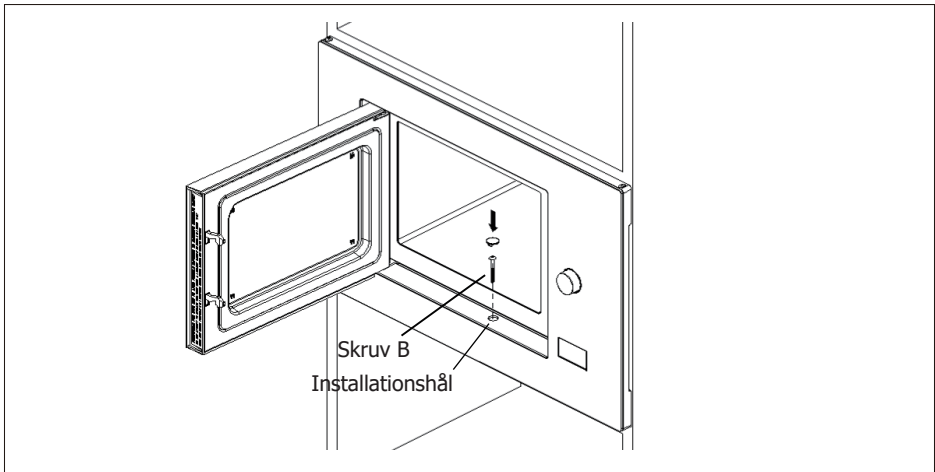
### C. Installera ugnen

#### 4. Installera ugnen i skåpet

- 1) Se till att baksidan av ugnen är låst med en monteringsplatta.
- 2) Fånga inte eller knäck inte nätsladden.

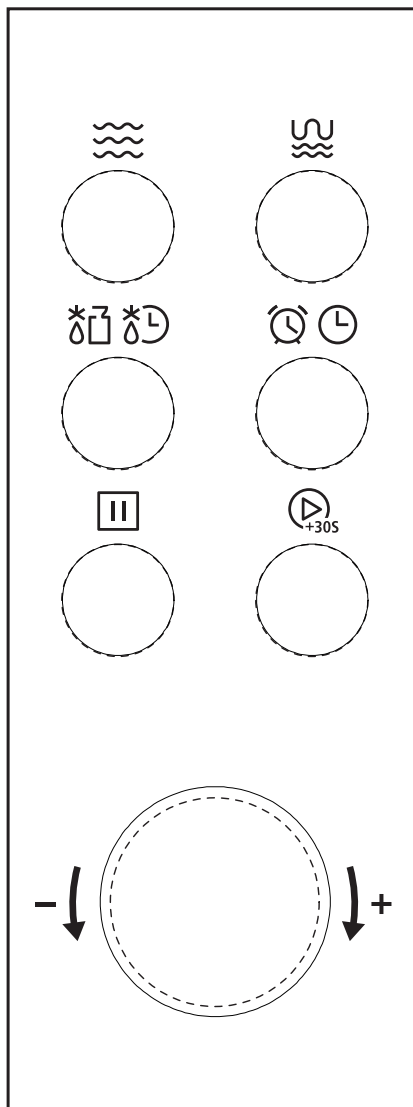








5. Öppna luckan, montera fast ugnen i skåpet med skruv B , vid installationshålet.  
Fäst sedan Trim-kit-plastskyddet i installationshålet.





### 3 / ANVÄNDA APPARATEN





	Mikrovågsugn
	Grill/kombi.
	Vikt/Tid avfrostning
	Kökstimer/klocka
	Stoppa/relsa
	Start/+30Sec./Confirm



### Bruksinstruktioner

#### 1. Klockinställning





När mikrovågsugnen är elektrifierad visar skärmen "0:00", summern ringer en gång.

- Tryck på "Kökstimer/klocka" två gånger för att välja klockfunktion, timsiffrorna blinkar.
- Vrid "  " för att justera timsiffrorna, inmatningstiden ska vara inom 0--23.
- Tryck på "Kökstimer/klocka", minutsiffrorna blinkar.
- Vrid "  " för att justera minutsiffrorna, inmatningstiden ska vara inom 0--59.
- Tryck på "Kökstimer/klocka" för att avsluta klockinställningen. ":" blinkar och tiden lyser.

Obs!

- 1) Om klockan inte är inställd, fungerar den inte när den är påslagen.
- 2) Om du trycker på " Stop/Clear " under processen för inställning av klockan, kommer ugnen automatiskt att gå tillbaka till föregående status.

#### 2. Tillagning i mikrovågsugn

- Tryck på "Mikrovågsugn", skärmen visar "P100".
- Tryck på "Mikrovågsugn" upprepade gånger eller vrid på "  " för att välja den effekt du vill ha, och "P100", "P80", "P50", "P30", "P10" visas för varje tillagd tryck.
- Tryck sedan på "Start/+30Sec./Confirm" för att bekräfta och vrid på "  " för att ställa in tillagningstiden från 0:05 till 95:00.
- Tryck på "Start/+30Sec./Confirm" igen för att starta tillagningen. Exempel: Om du vill använda 80 % mikrovågseffekt för att laga mat i 20 minuter kan du använda ugnen enligt följande steg.
- Tryck på "Mikrovågsugn" en gång, skärmen visar "P100".
- Tryck på "Mikrovågsugn" en gång till eller vrid på "  " för att välja 80 % mikrovågseffekt.
- Tryck på "Start/+30Sec./Confirm" för att bekräfta, och skärmen visar "P80".
- Vrid "  " för att ställa in tiden för att ställa in tiden för tillagning tills ugnen visar "20:00".
- Tryck på "Start/+30Sec./Confirm" för att starta tillagningen.

Obs!



Stegvisa mängderna för justeringstiden för kodningsomkopplaren är som följer:

0---1 min	: 5 sekunder
1---5 min	: 10 sekunder
5---10 min	: 30 sekunder
10---30 min	: 1 minut
30---95 min	: 5 minuter





## 3 / ANVÄNDA APPARATEN

### 3. Grill eller Combi. Matlagning

- Tryck på "Grill/Combi." en gång kommer skärmen att visa "G".
- Tryck på "Grill/Combi." upprepade gånger eller vrid på "  " för att välja den effekt du vill ha, och "G", "C-1" eller "C-2" visas för varje tillagd tryckning.
- Tryck sedan på "Start/+30Sec./Confirm" för att bekräfta och vrid på "  " för att ställa in tillagningstiden från 0:05 till 95:00.
- Tryck på "Start/+30Sec./Confirm" igen för att starta tillagningen.

Exempel: Om du vill använda 55 % mikrovågseffekt och 45 % grilleffekt (C-1) för att laga mat i 10 minuter, kan du använda ugnen enligt följande steg.


- Tryck på "Grill/Combi." en gång visar skärmen "G".
- Tryck på "Grill/Combi." upprepade gånger eller vrid på "  " för att välja kombi. 1-läge.
- Tryck på "Start/+30Sec./Confirm" för att bekräfta, och skärmen visar "C-1".
- Vrid "  " för att justera tillagningstiden tills ugnen visar "10:00".
- Tryck på "Start/+30Sec./Confirm" för att starta tillagningen.

Obs!

Om halva grilltiden går, ljuder ugnen två gånger, och detta är normalt. För att få en bättre effekt av att grilla mat bör du vända på maten, stänga luckan och sedan trycka på "Start/+30Sec./Confirm" för att fortsätta tillagningen. Om ingen åtgärd, kommer ugnen att fortsätta att fungera.

"Grill/kombi." Beställ	Pad-instruktioner visas	Mikrovågseffekt	Grilleffekt
1	G	0 %	100 %
2	C-1	55 %	45 %
3	C-2	36 %	64 %


### 4. Snabbstart

- I vänteläge, tryck på "Start/+30Sec./Confirm" för att starta 30 sekunders tillagning med 100 % effekt. Varje extra tryckning ökar tiden för tillagning stegvis med 30 sekunder upp till 95 minuter.
- I tillståndet mikrovågsugn, grill, kombinerad tillagning eller tiden för upptining kan varje tryckning på "Start/+30Sec./Confirm" öka stegvis med 30 sekunders tillagningstid.
- I vänteläge, vrid "  " åt vänster för att ställa in tiden för tillagning med 100 % mikrovågseffekt, tryck sedan på "Start/+30Sec./Confirm" för att starta tillagningen.




## 3 / ANVÄNDA APPARATEN


### 5. Tina efter vikt

- Tryck på "Weight/Time Defrost" en gång, så kommer ugnen att visa "dEF1".
- Vrid "  " för att välja vikten på maten från 100 till 2000 g.
- Tryck på "Start/+30Sec./Confirm" för att börja avfrosta.

### 6. Tina efter tid



- Tryck på "Weight/Time Defrost" två gånger, så kommer ugnen att visa "dEF2".
- Vrid "  " för att välja upptiningstid. MAX-tiden är 95 minuter.
- Tryck på "Start/+30Sec./Confirm" för att starta avfrostning. Avfrostningseffekten är P30 och den kan inte ändras.

### 7. Kökstimer



- Tryck på "Köktimer/klocka" en gång, skärmen visar 00:00.
- Vrid "  " för att ange rätt tid. (Den maximala tillagningstiden är 95 minuter.)
- Tryck på "Start/+30Sec./Confirm" för att bekräfta inställningen.
- När kökstiden är nådd kommer summern att ringa 5 gånger. Om klockan har ställts in (24-timmars system), visar skärmen aktuell tid.

Obs: Kökstimern skiljer sig från 24-timmarssystemet. Kitchen Timer är en timer.

### 8. Automeny

- Vrid "  " åt höger för att välja menyn, och "A-1" till "A-8" visas.
- Tryck på "Start/+30Sec./Confirm" för att bekräfta.
- Vrid "  " för att välja standardvikt som menydiagram.
- Tryck på "Start/+30Sec./Confirm" för att starta tillagningen.

Exempel: Om du vill använda "Auto Menu" för att tillaga fisk för 350 g.

- Vrid "  " medurs tills "A-6" visas.
- Tryck på "Start/+30Sec./Confirm" för att bekräfta.
- Vrid "  " för att välja vikten på fisken tills "350" visas.
- Tryck på "Start/+30Sec./Confirm" för att starta tillagningen.



## 3 / ANVÄNDA APPARATEN

### Menydiagrammet:

Meny	Vikt	Visa
A-1 Pizza	200 g	200
	400 g	400
A-2 Kött	250 g	250
	350 g	350
	450 g	450
A-3 Grönsak	200 g	200
	300 g	300
	400 g	400
A-4 Pasta	50 g (med 450 ml kallt vatten)	50
	100 g (med 800 ml kallt vatten)	100
A-5 Potatis	200 g	200
	400 g	400
	600 g	600
A-6 Fisk	250 g	250
	350 g	350
	450 g	450
A-7 Dryck	1 kopp (120 ml)	1
	2 koppar (240 ml)	2
	3 koppar (360 ml)	3
A-8 Popcorn	50 g	50
	100 g	100

### 9. Matlagning i flera sektioner

Högst 2 sektioner kan ställas in för matlagning. I matlagning med flera sektioner, om en sektion tinar, ska upptining placeras i den första sektionen.

Exempel: Om du vill tina mat i 5 minuter och sedan laga mat med 80 % mikrovågseffekt i 7 minuter, ska du göra det så här:

- Tryck på "Weight/Time Defrost" två gånger så kommer ugnen att visa "dEF2".





## 3 / ANVÄNDA APPARATEN

- Vrid "👤" för att välja upptiningstid tills "5:00" visas.
- Tryck på "Mikrovågsugn" en gång, skärmen visar "P100".
- Tryck på "Mikrovågsugn" en gång till eller vrid på "👤" för att välja 80 % mikrovågseffekt.
- Tryck på "Start/+30Sec./Confirm" för att bekräfta, och skärmen visar "P80".
- Vrid "👤" för att ställa in tiden för tillagning tills ugnen visar "7:00".
- Tryck på "Start/+30Sec./Confirm" för att starta tillagningen, och summern ljuder en gång för det första avsnittet, tiden för upptining räknas ner. En summer ljuder igen när den andra tillagningen påbörjas. När tillagningen är klar hörs summern fem gånger.

### 10. Frågefunktion

- I läget för mikrovågsugn, grill och kombinationstillagning, tryck på "Mikrovågsugn", och den aktuella effekten visas i 3 sekunder. Efter 3 sekunder går ugnen tillbaka till det tidigare läget.
- I läget tillagning, tryck på "Kökstimer/klocka" för att fråga tiden och tiden visas i 3 sekunder.

### 11. Spärrfunktion för barn

Lås: I vänteläge, tryck på "Stopp/Rensa" i 3 sekunder, och ett t långt pip kommer att ljuda som indikerar att barnlåset säkrats. →○ tänds och aktuell tid visas om den har ställts in. Annars kommer skärmen att visa **🔒**.

Lås avslutar: I låst läge, tryck på "Stopp/Rensa" i 3 sekunder, och ett långt "pip" kommer att ljuda som indikerar att låset är upplåst.



## 4 / Felsökning

Normal	
Mikrovågsugn stör TV-mottagningen	Radio- och TV-mottagning kan störas när mikrovågsugnen är igång. Det liknar störningen av små elektriska apparater, som blandare, dammsugare och elektrisk fläkt. Det är normalt.
Dämpad ugnslampa	Matlagning i mikrovågsugn med låg effekt kan ugnsljuset bli svagt. Det är normalt.
Ånga samlas på luckan, varm luft genom ventilerna	Vid matlagning kan ånga uppstå från maten. Det mesta kommer ut genom ventilerna. Men viss ånga kan samlas på en sval plats som ugnsluckan. Det är normalt.
Ugnen startade av misstag tom.	Det är förbjudet att köra mikrovågsugnen utan mat. Det är mycket farligt.

Problem	Möjlig orsak	Åtgärd
Ugnen startar inte.	1. Strömssladden är inte ordentligt ansluten.	Koppla ur. Anslut sedan igen efter 10 sekunder.
	2. Säkringarna går eller strömbrytaren fungerar.	Byt ut säkring eller återställ strömbrytaren (reparerad av professionell personal från vårt företag)
	3. Problem med uttaget.	Testa uttag med andra elektriska apparater.
Ugnen värmer inte.	4. Luckan inte stängd ordentligt.	Stäng luckan ordentligt.



I enlighet med WEEE-direktivet (Waste of Electrical and Electronic Equipment) ska WEEE samlas in och behandlas separat. Om du vid något tillfälle i framtiden behöver kassera denna produkt, släng INTE denna produkt med hushållsavfallet. Skicka den här produkten till WEEE-insamlingsställen där den är tillgänglig.





FR

PT

IT

DE

EL

CS

PL

SK

HU

DA

SV

FI

NO

NL

HE

RU

EN

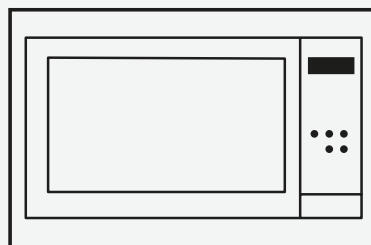
ES

# Brandt



KÄYTTÖOHJEET FI

MIKROAALTOUUNI



BMG2115X/BMG2115B/BMG2112B



Hyvä asiakas,

Olet juuri hankkinut **BRANDT**-tuotteen, ja haluamme kiittää sinua.

Olemme suunnitelleet ja valmistaneet tämän tuotteen sinua, elämäntapaasi ja tarpeitasi ajatellen, jotta se vastaa odotuksiasi. Olemme omistaneet osaamisemme, innovatiivisuutemme ja intohimomme, joka on ohjannut meitä yli 60 vuotta.

Yrittäksemme varmistaa, että tuotteemme vastaavat vaatimuksiasi parhaalla mahdollisella tavalla, asiakassuhdeosastomme on käytettävissäsi, vastaamaan kaikkiin kysymyksiisi ja kuuntelemaan kaikkia ehdotuksiasi.

Vieraile verkkosivustollamme [www.brandt.com](https://www.brandt.com), josta löydät uusimmat innovaatiomme sekä hyödyllistä ja täydentävää tietoa.

**BRANDT** auttaa sinua mielellään joka päivä ja toivoo, että saat kaiken irti ostoksestasi.

<https://brandt.com/>



**Tärkeää: Ennen kuin käytät laitettasi, lue tämä käyttöopas huolellisesti, jotta opit sen toimintaan nopeammin.**



# SISÄLTÖ

<b>1 / HUOMAUTUKSET KÄYTTÄJÄLLE.....</b>	<b>4</b>
TÄRKEITÄ TURVALLISUUSOHJEITA .....	5
PUHDISTUS .....	10
ASTIAT.....	10
Mikroaaltouunissa käytettävät materiaalit.....	12
Materiaaleja, joita tulee välttää mikroaaltouunissa .....	13
<b>2 / ASENNUS .....</b>	<b>14</b>
UUNIN KÄYTTÖÖNOTTO .....	14
Asennus ja liittäminen .....	15
<b>3 / LAITTEEN KÄYTTÖ .....</b>	<b>19</b>
1. Kellon asetus .....	20
2. Mikroaaltolämmitys.....	20
3. Grilli tai Combi. Lämmitys.....	21
4. Pika-aloitus .....	21
5. Sulata painon mukaan .....	22
6. Sulatus ajan mukaan .....	22
7. Keittiöajastin .....	22
8. Automaattinen valikko .....	22
9. Moniosainen lämmitys .....	23
10. Kyselytoiminto.....	24
11. Lukitustoiminto lapsille.....	24
<b>4 / Vianetsintä.....</b>	<b>25</b>





## 1 / HUOMAUTUKSET KÄYTTÄJÄLLE

### **VAROIMENPITEET MAHDOLLISEN ALTISTUMISEN VÄLTÄMISEKSI LIIAALLE MIKROALTOENERGIALLE**

— Älä yritä käyttää tätä uunia luukku auki, koska se voi johtaa haitalliseen altistumiseen

mikroaltoenergialle. On tärkeää olla rikkomatta tai peukaltamatta turvalukkoja.

— Älä aseta mitään esineitä uunin etupinnan ja luukun väliin tai anna lian tai puhdistusainejäämien kerääntyä tiivistepinnoille.



#### **VAROITUS:**

Jos luukku tai sen tiivisteet ovat vaurioituneet, uunia ei saa käyttää ennen kuin pätevä henkilö on korjannut sen.

#### **LISÄYS**

— Jos laitetta ei pidetä riittävän puhtaana, sen pinta voi vaurioitua ja vaikuttaa laitteen käyttöikään ja johtaa vaara tilanteeseen.

### **Tekniset tiedot**

Malli:	BMG2115X/BMG2115B/BMG2112B
Nimellisjännite:	230V ~ 50Hz
Nimellinen syöttöteho (mikroalto):	1450 W
Nimellinen lähtöteho (mikroaltonuuni):	900 W
Nimellinen syöttöteho (grilli):	1000W
Uunin kapasiteetti:	25 litraa
Soittimen halkaisija:	Ø 315 mm
Ulkoiset mitat:	595x400x388mm
Nettopaino:	Noin 18,5 kg



## TÄRKEITÄ TURVALLISUUSOHJEITA



### VAROITUS

Voit pienentää tulipalon, sähköiskun, henkilövahinkojen tai altistumisen riskiä liialliselle mikroaaltouunin energialle käyttäessäsi laitettasi noudattamalla perusvarotoimia, mukaan lukien seuraavat:

- Lue ja noudata erityisiä ohjeita:

**"VAROTOIMENPITEET MAHDOLLISEN ALTISTUMISEN VÄLTÄMISEKSI LIIAALLE MIKROAALTOENERGIALLE".**

- Tätä laitetta voivat käyttää vähintään 8-vuotiaat lapset ja henkilöt, joilla on alentuneet fyysiset, sensoriset tai henkiset kyvyt tai joilla ei ole kokemusta ja tietoa, jos heitä valvotaan tai heitä on opastettu laitteen turvallisesta käytöstä. ja ymmärtää niihin liittyvät vaarat.

Lapset eivät saa leikkiä laitteella. Lapset eivät saa suorittaa puhdistusta ja käyttöhuoltoa, elleivät he ole yli 8-vuotiaita ja valvonnassa. Alle 8-vuotiaat lapset tulee pitää poissa uunilta, ellei heitä valvota jatkuvasti.

- Pidä laite ja sen johto poissa alle 8-vuotiaiden lasten ulottuvilta.

- Jos virtajohto on vaurioitunut, valmistajan, sen huoltoedustajan tai vastaavan pätevyyden omaavan henkilön on vaihdettava se vaaran välttämiseksi. (Y-tyyppiselle laitteelle)



### VAROITUS:

Varmista, että laite on sammutettu ennen lampun vaihtamista sähköiskun välttämiseksi.



### VAROITUS:

Kenenkään muun kuin



## 1 / HUOMAUTUKSET KÄYTTÄJÄLLE

pätevän henkilön on vaarallista suorittaa huolto- tai korjaustoimenpiteitä, joihin liittyy mikroaaltoenergialle altistumiselta suojaavan kannen poistaminen.



**VAROITUS:** Nesteitä ja muita ruokia ei saa lämmittää suljetuissa astioissa, koska ne voivat räjähtää.

— Kun lämmität ruokaa muovi- tai paperiastioissa, pidä uunia silmällä syttymisvaaran vuoksi.

— Käytä vain mikroaaltouunissa käytettäviksi soveltuvia astioita.

— Jos laite savuaa, sammuta laite tai irrota pistoke pistorasiasta ja pidä ovi suljettuna tukahduttaaksesi liekit.

— Juomien mikroaaltokuumennus voi aiheuttaa viivästyneen eruptiivisen kiehumisen,

joten säiliötä on käsiteltävä varovasti.

— Tuttipullojen ja vauvanruokapurkkien sisältöä tulee sekoittaa tai ravistaa ja lämpötila tarkistaa ennen käyttöä palovammojen välttämiseksi.

— Munia kuorineen ja kokonaisia kovaksi keitettyjä kananmunia ei saa lämmittää mikroaaltouunissa, koska ne voivat räjähtää, vaikka mikroaaltouunissa lämmitys olisi päättynyt.

— Uuni tulee puhdistaa säännöllisesti ja poistaa kaikki ruokajäämät.

— Jos uunia ei pidetä puhtaana, se voi heikentää pintaa, mikä voi vaikuttaa haitallisesti laitteen käyttöikään ja mahdollisesti aiheuttaa vaaratilanteen.

— Käytä vain tälle uunille suositeltua lämpötila-anturia. (uuneille, joissa on mahdollisuus käyttää lämpötila-anturia.)



## 1 / HUOMAUTUKSET KÄYTTÄJÄLLE

— Mikroaaltouunia on käytettävä koristeluukun ollessa auki. (uuneille, joissa on koristeluukku.)

— Tämä laite on tarkoitettu käytettäväksi kotitalouksissa ja vastaavissa sovelluksissa, kuten:

- henkilökunnan keittiötilat kaupoissa, toimistoissa ja muissa työympäristöissä;
- asiakkaiden toimesta hotelleissa, motelleissa ja muissa asuinympäristöissä;
- maatilatalot;
- bed and breakfast -tyyppiset ympäristöt.

— Mikroaaltouuni on tarkoitettu ruokien ja juomien lämmittämiseen. Ruoan tai vaatteiden kuivaaminen ja lämmitystyynyjen, tossujen, sienien, kostean liinan ja vastaavien lämmittäminen voi johtaa loukkaantumiseen, kipinöihin tai tulipaloon.

— Ruokien ja juomien metalliset astiat eivät ole sallittuja mikroaaltouunissa lämmityksen aikana.

— Laitetta ei saa puhdistaa höyrypuhdistimella.

— Varo siirtämästä pyörivää alustaa, kun poistat astioita laitteesta. (Kiinteille laitteille ja sisäänrakennetuille laitteille, joita käytetään vähintään 900 mm:n korkeudella lattiasta ja joissa on irrotettavat kääntopöydät. Tämä ei kuitenkaan koske laitteita, joissa on vaakasuora alhaalla saranoitu ovi.)

— Mikroaaltouuni on tarkoitettu käytettäväksi sisäänrakennettuna.

— Höyrypuhdistinta ei saa käyttää.

— Säilytyslaatikon pinta voi kuumentua.



### VAROITUS:

Laite ja sen ulottuvilla olevat osat kuumenevat käytön aikana. Varo koskettamasta lämmityselementtejä. Alle 8-vuotiaat lapset tulee pitää poissa, ellei heitä valvota jatkuvasti.



## 1 / HUOMAUTUKSET KÄYTTÄJÄLLE

— Laite kuumenee käytön aikana. Varo koskettamasta uunin sisällä olevia lämpöelementtejä.



### VAROITUS:

Käytettävissä olevat osat voivat kuumentua käytön aikana. Pienet lapset tulee pitää loitolla.

— Laitetta ei saa asentaa koristeoven taakse ylikuumenemisen välttämiseksi. (Tämä ei koske laitteita, joissa on koristeluukku.)



### VAROITUS:

Kun laitetta käytetään yhdistelmätilassa, lasten tulee käyttää uunia vain aikuisen valvonnassa syntyvien lämpötilojen vuoksi.

— Älä käytä voimakkaita hankaavia puhdistusaineita tai teräviä metallikaapimia uunin luukun lasin puhdistamiseen, koska ne voivat naarmuttaa pintaa,

mikä voi johtaa lasin särkymiseen.

## **LUE HUOLELLISESTI JA SÄILYTÄ TULEVAA TARVETTA VARTEN**



## Maadoitusasennuksen tekevän henkilön loukkaantumisen vähentäminen



### VAARA

Sähköiskun vaara  
Joidenkin sisäisten osien koskettaminen voi aiheuttaa vakavan henkilövamman tai kuoleman. Älä pura tätä laitetta.



### VAROITUS

Sähköiskun vaara  
Maadoituksen virheellinen käyttö voi aiheuttaa sähköiskun. Älä kytke laitetta pistorasiaan ennen kuin laite on asennettu ja maadoitettu oikein. Tämä laite on maadoitettu. Sähköoikosulun sattuessa maadoitus vähentää sähköiskun riskiä tarjoamalla sähkövirtaa varten pakojohtimen. Tämä laite on varustettu johdolla, jossa on maadoitusjohto ja maadoituspistoke. Pistoke on kytkettävä pistorasiaan, joka on oikein asennettu ja maadoitettu.

Ota yhteyttä pätevään sähköasentajaan tai huoltoon, jos et ymmärrä maadoitusohjeita täysin tai jos olet epävarma siitä, onko laite maadoitettu oikein. Jos on tarpeen käyttää jatkojohtoa, käytä vain 3-johtimista jatkojohtoa.

1. Lyhyt virtajohto on tarkoitettu vähentämään riskejä, jotka aiheutuvat takertumisesta pidempään johtoon tai kompastumisesta siihen.
2. Jos käytetään pitkää johtosarjaa tai jatkojohtoa:
  - 1) Johtosarjan tai jatkojohdon merkityn sähköluokituksen tulee olla vähintään yhtä suuri kuin laitteen sähköluokitus.
  - 2) Jatkojohdon on oltava maadoitettu 3-johtiminen johto.



## 1 / HUOMAUTUKSET KÄYTTÄJÄLLE

- 3) Pitkä johto tulee asettaa siten, että se ei pääse asettumaan työtason tai pöydän päälle, jolloin lapset voivat vetää sitä tai kompastua siihen vahingossa.

### **PUHDISTUS**

Muista irrottaa laite virtalähteestä.

1. Puhdista uunin ontelo käytön jälkeen hieman kostealla liinalla.
2. Puhdista lisävarusteet tavalliseen tapaan saippuavedessä.
3. Oven karmi ja tiiviste sekä viereiset osat on puhdistettava huolellisesti kostealla liinalla, kun ne ovat likaisia.
4. Älä käytä hankaavia puhdistusaineita tai teräviä metallikaapimia uunin luukun lasin puhdistamiseen, koska ne voivat naarmuttaa pintaa, mikä voi johtaa lasin särkymiseen.

5. Puhdistusvinkki---  
Onteloiden seinämien (joihin lämmitetty ruoka voi osua) helpompi puhdistaminen: Laita puolikas sitruuna kulhoon, lisää 300 ml (1/2 pint) vettä ja kuumenna 100 % mikroaaltoteholla 10 minuuttia. Pyyhi uuni puhtaaksi pehmeällä, kuivalla liinalla.

### **ASTIAT**

#### **VAROITUS**

Henkilövahingon vaara  
Kenen tahansa muun kuin pätevän henkilön on vaarallista suorittaa huolto- tai korjaustoimenpiteitä, joihin liittyy mikroaaltoenergialle altistumiselta suojaavan kannen poistaminen.



Katso ohjeet kohdasta "Materiaalit, joita voit käyttää mikroaaltouunissa tai joita on vältettävä mikroaaltouunissa". Tietyt ei-metalliset astiat eivät ehkä ole turvallisia käyttää mikroaaltouunissa. Jos olet epävarma, voit testata kyseistä välinettä noudattamalla alla olevia ohjeita.

### **Astiatesti:**

1. Täytä mikroaaltouunin kestävä astia 1 kupilla kylmää vettä (250 ml) ja kyseinen astia.
2. Kypsennä maksimiteholla 1 minuutti.
3. Taputtele astiaa varovasti. Jos tyhjä astia on lämmin, älä käytä sitä mikroaaltouunissa.
4. Älä ylitä 1 minuutin kypsennysaikaa.





## 1 / HUOMAUTUKSET KÄYTTÄJÄLLE

### Mikroaaltouunissa käytettävät materiaalit

Astiat	Huomautukset
Ruskehtava astia	Noudata valmistajan ohjeita. Ruskistusvuolan pohjan tulee olla vähintään 5 mm (3/16 tuumaa) pyörivän alustan yläpuolella. Väärä käyttö voi aiheuttaa levysoittimen rikkoutumisen.
Ateriat	Vain mikroaaltouunin kestävä. Noudata valmistajan ohjeita. Älä käytä haljenneita tai halkeilevia astioita.
Lasipurkit	Irrota aina kansi. Käytä vain ruoan lämmittämiseen, kunnes se lämpenee. Useimmat lasipurkit eivät ole lämmönkestäviä ja voivat rikkoutua.
Lasiesineet	Vain lämmönkestävät uunilasit. Varmista, että siinä ei ole metallia. Älä käytä haljenneita tai halkeilevia astioita.
Uunin keittopussit	Noudata valmistajan ohjeita. Älä sulje metallinauhalla. Tee viiltoja, jotta höyry pääsee poistumaan.
Paperilautaset ja mukit	Käytä vain lyhytaikaiseen lämmittämiseen. Älä jätä uunia ilman valvontaa lämmityksen aikana.
Talouspaperi	Käytä ruoan peittämiseen lämmittämiseen ja rasvan imeytymiseen. Käytä valvonnassa vain lyhytaikaiseen lämmitykseen.
Leivinpaperi	Käytä peitteenä roiskeiden estämiseksi tai kääreenä höyrystymistä varten.
Muovi	Vain mikroaaltouunin kestävä. Noudata valmistajan ohjeita. Täytyy lukea "Mikroaaltouunin kestävä". Jotkut muoviasiat pehmenevät, kun sisällä oleva ruoka kuumenee. Kiehumispussit ja tiiviisti suljetut muovipussit tulee leikata, lävistää tai ilmata pakkauksen ohjeiden mukaisesti.
Muovikääre	Vain mikroaaltouunin kestävä. Käytä ruoan peittämiseen kypsennyksen aikana kosteuden säilyttämiseksi. Älä anna muovikääreen koskettaa ruokaa.
Lämpömittarit	Vain mikroaaltouunin kestävä (liha- ja karkkilämpömittarit).
Vahapaperi	Käytä suojana roiskeiden estämiseksi ja kosteuden säilyttämiseksi.



## 1 / HUOMAUTUKSET KÄYTTÄJÄLLE

### Materiaaleja, joita tulee välttää mikroaaltouunissa

Astiat	Huomautukset
Alumiinilokero	Voi aiheuttaa kipinöintiä. Siirrä ruoka mikroaaltouunin kestävään astiaan.
Ruokapakkaus metallikahvalla	Voi aiheuttaa kipinöintiä. Siirrä ruoka mikroaaltouunin kestävään astiaan.
Metalliset tai metalliverhoillut ruokailuvälineet	Metalli suojaa ruokaa mikroaaltoenergialta. Metalliverhoilu voi aiheuttaa kipinöintiä.
Metalliset kierrenauhat	Voi aiheuttaa kipinöitä ja voi aiheuttaa tulipalon uunissa.
Paperipussit	Voi aiheuttaa tulipalon uunissa.
Muovivaaho	Muovivaaho voi sulaa tai saastuttaa sisällä olevan nesteen, kun se altistuu korkealle lämpötilalle.
Puu	Puu kuivuu, kun sitä käytetään mikroaaltouunissa, ja se voi hajjeta tai halkeilla.



## 2 / ASENNUS

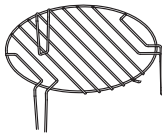
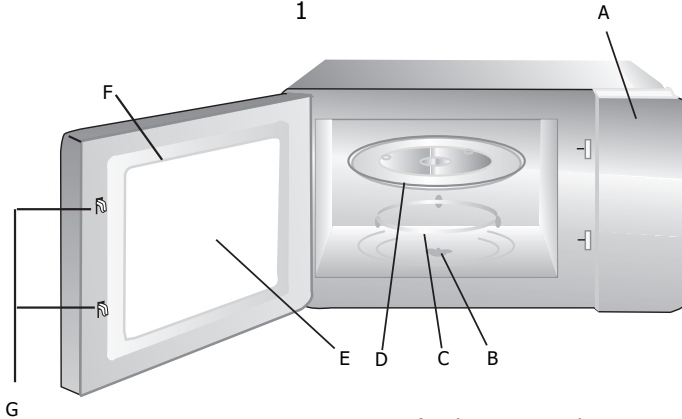
### UUNIN KÄYTTÖNOTTO

Uunin osien ja lisävarusteiden nimet

Poista uuni ja kaikki materiaalit laatikosta ja uunin ontelosta.

Uunisi mukana tulee seuraavat lisävarusteet:

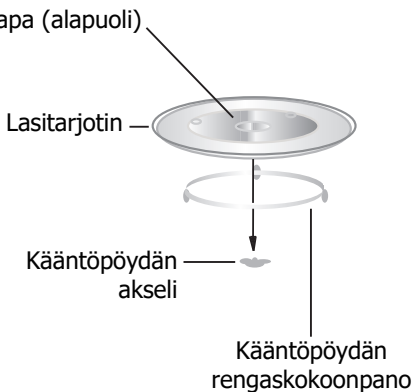
Lasitarjotin	1
Kääntöpöydän rengaskokoonpano	1
Käyttöopas	1



- A) Ohjauspaneeli
- B) Kääntöpöydän akseli
- C) Kääntöpöydän rengaskokoonpano
- D) Lasitarjotin
- E) Havaintoikkuna
- F) Ovikokoonpano
- G) Turvalukitusjärjestelmä

Grilliteline (Ei voida käyttää mikroaaltouunissa, vaan se on asetettava lasialustalle)

### Soittimen asennus



- a. Älä koskaan aseta lasialustaa ylösalaisin. Lasialustaa ei saa koskaan rajoittaa.
- b. Sekä lasialustaa että kääntöpöydän rengaskokoonpanoa on aina käytettävä lämmityksen aikana.
- c. Kaikki ruoka ja ruoka-astiat asetetaan aina lasialustalle lämmitystä varten.
- d. Jos lasialusta tai kääntöpöydän rengaskokoonpano halkeilee tai rikkoutuu, ota yhteyttä lähimpään valtuutettuun huoltokeskukseen.



## 2 / ASENNUS

### Asennus ja liittäminen

1. Tämä laite on tarkoitettu vain kotikäyttöön.
2. Tämä uuni on tarkoitettu vain sisäänrakennettuun käyttöön. Sitä ei ole tarkoitettu käytettäväksi työtasolla tai kaapissa.
3. Noudata erityisiä asennusohjeita.
4. Laite voidaan asentaa 60 cm leveään seinäkaappiin.
5. Laite on varustettu pistokkeella ja sen saa kytkeä vain oikein asennettuun maadoitettuun pistorasiaan.
6. Verkkojännitteen on vastattava arvokilvessä ilmoitettua jännitettä.
7. Pistorasian saa asentaa ja liitäntäkaapelin saa vaihtaa vain pätevä sähköasentaja. Jos pistokkeeseen ei enää pääse käsiksi asennuksen jälkeen, asennuspuolella on oltava kaikkinaapainen irrotuslaite, jonka kosketinväli on vähintään 3 mm.
8. Sovittimia, monitieliuksia ja jatkojohtoja ei saa käyttää. Ylikuormitus voi aiheuttaa tulipalon vaaran.

**Pinta, johon pääsee käsiksi, voi olla kuuma käytön aikana.**



### Asennusohjeet

Lue käyttöopas huolellisesti ennen asennusta



**Huomaa**  
Sähköliitäntä

Uuni on varustettu pistokkeella ja sen saa kytkeä vain oikein asennettuun maadoitettuun pistorasiaan. Vain pätevä sähköasentaja saa asentaa pistorasian ja vaihtaa liitäntäkaapelin asianmukaisten määräysten mukaisesti.

Jos pistokkeeseen ei enää pääse käsiksi asennuksen jälkeen, asennuspuolella on oltava kaikkinaapainen erotuskytkin, jonka kosketinväli on vähintään 3 mm.

Asennetussa kaapissa ei saa olla takaseinää laitteen takana.

Seinän ja yllä olevan yksikön pohjan väliin on jätettävä rako. Kaavioissa voidaan viitata tiettyyn aukon kokoon.

Pienin asennuskorkeus: 85 cm.




Älä peitä tuuletusaukkoja ja imuaukkoja.


Huomaa:

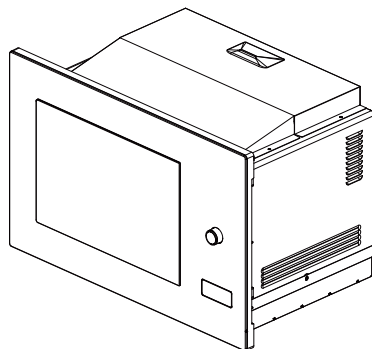
Älä purista tai taivuta virtajohtoa.



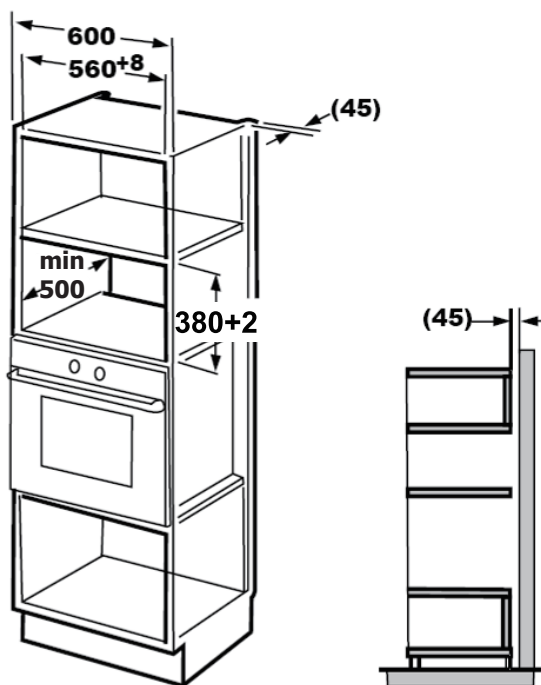
## 2 / ASENNUS

-  Ruuvi A
-  Ruuvi B
-  Asennuslevy

  
Sisustussarjan muovikansi



### A. Sisäänrakennetut huonekalut

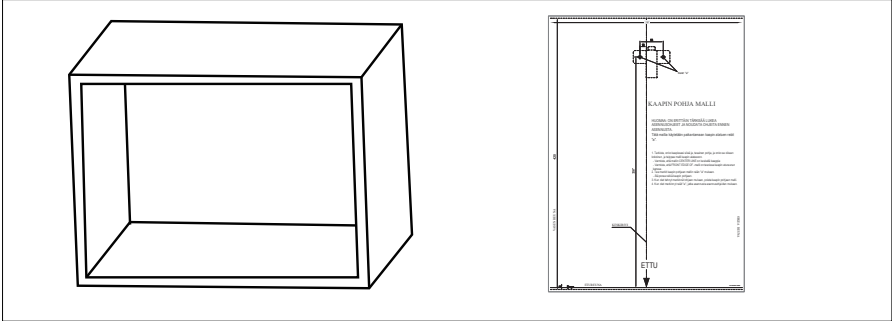




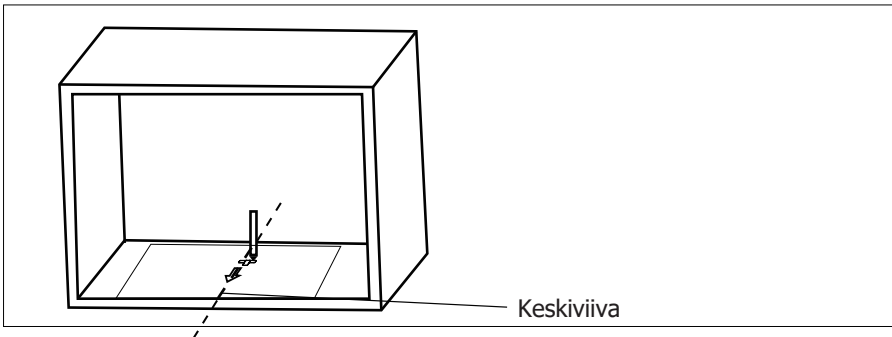
## 2 / ASENNUS

### B. Valmistele kaappi

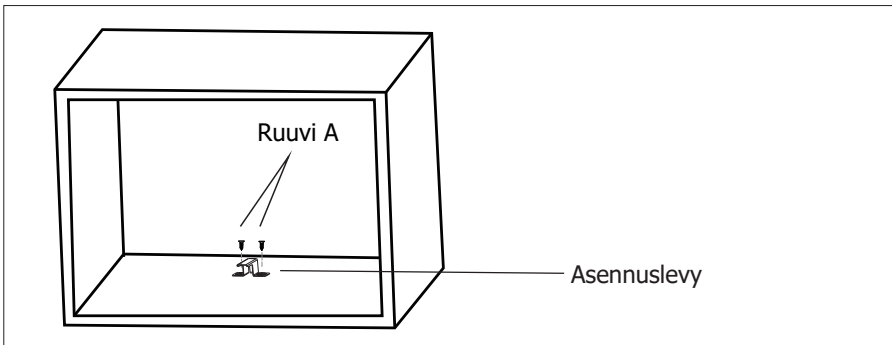
1. Lue KAAPIN POHJA MALLIN ohjeet, aseta malli kaapin alatasolle.



2. Tee merkit kaapin alatasoon mallin "a"-merkkien mukaan



3. Irrota kaapin pohjan malli ja kiinnitä asennuslevy ruuvilla A.



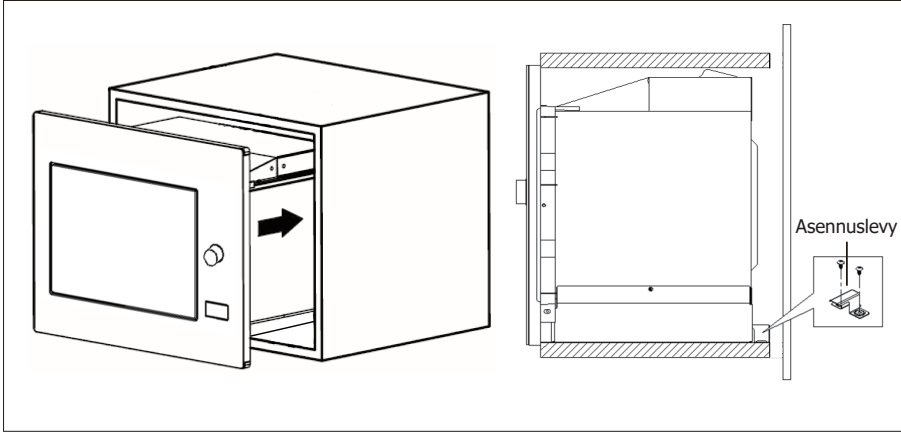


## 2 / ASENNUS

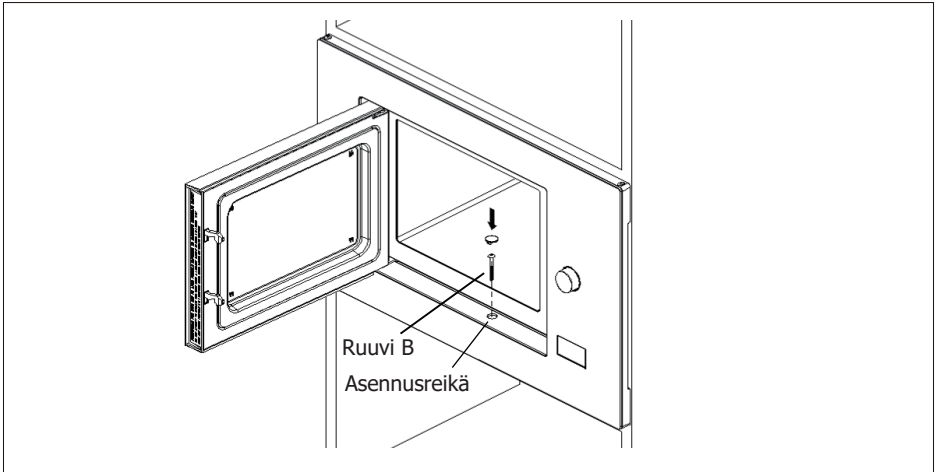
### C.Asenna uuni

#### 4. Asenna uuni kaappiin

- 1) Varmista, että uunin takaosa on lukittu asennuslevyllä.
- 2) Älä purista tai taita virtajohtoa.

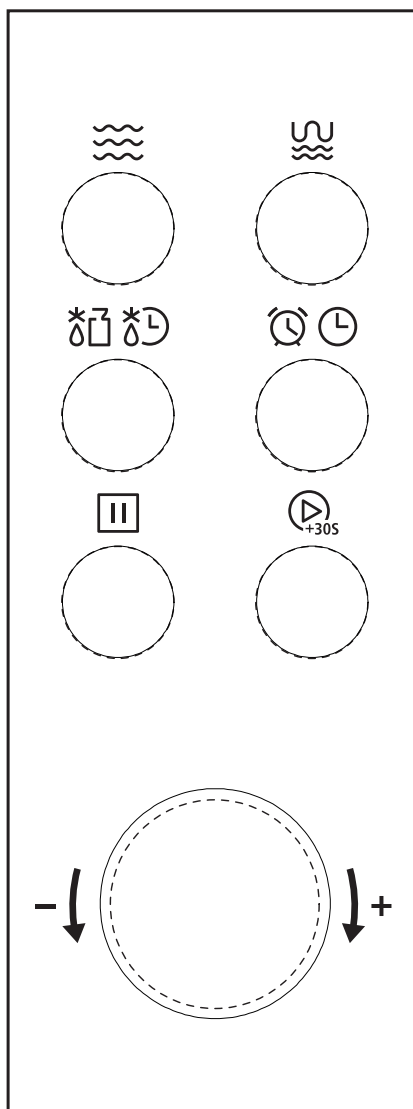


#### 5. Avaa ovi, kiinnitä uuni kaappiin ruuvilla B asennusreikään. Kiinnitä sitten Trim-sarjan muovikansi asennusreikään.





### 3 / LAITTEEN KÄYTTÖ



	Mikroaalto
	Grilli/Combi.
	Paino/Aika sulatus
	Keittiön ajastin/kello
	Pysäytä/Tyhjennä
	Käynnistä/+30sek./ Vahvista





## Käyttöohjeet

### 1. Kellon asetus

Kun mikroaaltouuni on sähköistetty, näytöllä näkyy "0:00", äänimerkki soi kerran.

- Valitse kellotoiminto painamalla "Keittiön ajastin/kello" kahdesti. Tuntiluvut vilkkuvat.
- Kääntämällä "👉" voit säätää tuntilukuja, syöttöajan tulee olla välillä 0–23.
- Paina "Keittiön ajastin/kello", minuuttiluvut vilkkuvat.
- Kääntämällä "👉" voit säätää minuuttilukuja, syöttöajan tulee olla välillä 0--59.
- Paina "Keittiön ajastin/kello" lopettaaksesi kellon asetus. ":" vilkkuu ja aika syttyy.

Huomaa:

- 1) Jos kelloa ei ole asetettu, se ei toimi virran ollessa kytkettynä.
- 2) Jos painat "Stop/Clear" kellon asettamisen aikana, uuni palaa automaattisesti edelliseen tilaan.

### 2. Mikroaaltolämmitys

- Paina "Microwave", näytössä näkyy "P100".
- Paina "Mikroaalto" toistuvasti tai käännä "👉" valitaksesi haluamasi tehon, jolloin "P100", "P80", "P50", "P30", "P10" näytetään jokaiselle lisätylle. paina.
- Vahvista sitten painamalla "Start/+30sec./Confirm" ja aseta kypsennysaika välille 0:05–95:00 kääntämällä "👉".
- Paina "Start/+30sec./Confirm" uudelleen aloittaaksesi kypsennyksen. Esimerkki: Jos haluat käyttää 80 % mikroaaltotehoa 20 minuutin kypsentämiseen, voit käyttää uunia seuraavasti.
- Paina "Mikroaalto" kerran, näytössä näkyy "P100".
- Paina "Mikroaalto" uudelleen tai käännä "👉" valitaksesi 80 % mikroaaltotehosta.
- Vahvista painamalla "Start/+30sec./Confirm", jolloin näytössä näkyy "P80".
- Kääntämällä "👉" voit säätää kypsennysaikaa, kunnes uunissa näkyy "20:00".
- Aloita lämmitys painamalla "Start/+30sec./Confirm".

Huomaa:

Koodauskytkimen säätöajan askelmäärät ovat seuraavat:

0---1 min	: 5 sekuntia
1---5 min	: 10 sekuntia
5---10 min	: 30 sekuntia
10---30 min	: 1 minuutti
30---95 min	: 5 minuuttia



## 3 / LAITTEEN KÄYTTÖ

### 3. Grilli tai Combi. Lämmitys

- Paina "Grill/Combi". kerran näytössä näkyy "G".
  - Paina "Grill/Combi". toistuvasti tai kääntämällä "☝" valitaksesi haluamasi tehon, ja "G", "C-1" tai "C-2" näkyy jokaisella lisätyllä painalluksella.
  - Vahvista sitten painamalla "Start/+30sec./Confirm" ja aseta kypsennysaika välille 0:05–95:00 kääntämällä "☝".
  - Paina "Start/+30sec./Confirm" uudelleen aloittaaksesi lämmitys.
- Esimerkki: Jos haluat käyttää 55 % mikroaaltouunia ja 45 % grillitehoa (C-1) 10 minuutin kypsennykseen, voit käyttää uunia seuraavien vaiheiden mukaisesti.
- Paina "Grill/Combi". kerran näytössä näkyy "G".
  - Paina "Grill/Combi". toistuvasti tai käännä "☝" valitaksesi yhdistelmä. 1 tila.
  - Vahvista painamalla "Start/+30sec./Confirm", jolloin näytössä näkyy "C-1".
  - Kääntämällä "☝" voit säätää kypsennysaikaa, kunnes uunissa näkyy "10:00".
  - Aloita lämmitys painamalla "Start/+30sec./Confirm".

Huomaa:

Jos puolet grilliajasta kuluu, uunista kuuluu kaksi ääntä, ja tämä on normaalia.

Ruoan grillauksen tehokkuuden parantamiseksi käännä ruoka ympäri, sulje luukku ja jatka kypsennystä painamalla " Start/+30sec./Confirm ". Jos et toimi, uuni jatkaa toimintaansa.

"Grilli/Combi." Tilaa	Pad-ohjeet näyttö	Mikroaaltoteho	Grilli teho
1	G	0 %	100 %
2	C-1	55 %	45 %
3	C-2	36 %	64 %

### 4. Pika-aloitus

- Odotustilassa paina "Start/+30sec./Confirm" aloittaaksesi 30 sekunnin kypsennyksen 100 % teholla. Jokainen lisäty painallus lisää 30 sekunnin kypsennysaikaa 95 minuuttiin.
- Mikroaaltouuni-, grilli-, yhdistelmätiloissa- tai aikasulatustilassa jokainen "Start/+30sec./Confirm"-painikkeen painallus voi pidentää kypsennysaikaa 30 sekunnilla.
- Odotustilassa käännä "☝" vasemmalle asettaaksesi kypsennysajan 100 % mikroaaltoteholla ja paina sitten "Start/+30sec./Confirm" aloittaaksesi lämmityksen.



## 3 / LAITTEEN KÄYTTÖ

### 5. Sulata painon mukaan

- Paina "Weight/Time Defrost" kerran, niin uunissa näkyy "dEF1".
- Kääntämällä "☺" voit valita ruoan painon välillä 100–2000 g.
- Aloita sulatus painamalla "Start/+30sec./Confirm".

### 6. Sulata ajan mukaan

- Paina "Weight/Time Defrost" kahdesti, jolloin uunissa näkyy "dEF2".
- Kääntämällä "☺" voit valita sulatusajan. MAX-aika on 95 minuuttia.
- Paina "Start/+30sec./Confirm" aloittaaksesi sulatuksen. Sulatusteho on P30, eikä sitä voi muuttaa.

### 7. Keittiöajastin

- Paina "Keittiön ajastin/kello" kerran, näytössä näkyy 00:00.
- Käännä "☺" syöttääksesi oikean ajan. (Maksimi kypsennysaika on 95 minuuttia.)
- Vahvista asetus painamalla "Start/+30sec./Confirm".
- Kun keittiöaika on saavutettu, sumмери soi 5 kertaa. Jos kello on asetettu (24 tunnin järjestelmä), näytössä näkyy nykyinen aika.

Huomaa: Keittiöajastin eroaa 24 tunnin järjestelmästä. Keittiöajastin on ajastin.

### 8. Automaattinen valikko

- Käännä "☺" oikealle valitaksesi valikon, jolloin "A-1" - "A-8" tulee näkyviin.
- Vahvista painamalla "Start/+30sec./Confirm".
- Käännä "☺" valitaksesi oletuspainon valikkokaavioksi.
- Aloita lämmitys painamalla "Start/+30sec./Confirm".

Esimerkki: jos haluat käyttää "Auto Menu" -toimintoa 350 g:n kalan kypsentämiseen.

- Kierrä "☺" myötäpäivään, kunnes "A-6" tulee näkyviin.
- Vahvista painamalla "Start/+30sec./Confirm".
- Kääntämällä "☺" voit valita kalan painon, kunnes näyttöön tulee "350".
- Aloita lämmitys painamalla "Start/+30sec./Confirm".



## 3 / LAITTEEN KÄYTTÖ

### Valikkokaavio:

Valikko	Paino	Näyttö
A-1 pizza	200 g	200
	400 g	400
A-2 Liha	250 g	250
	350 g	350
	450 g	450
A-3 Kasvis	200 g	200
	300 g	300
	400 g	400
A-4 pasta	50g (450 ml:lla kylmää vettä)	50
	100g (800 ml:lla kylmää vettä)	100
A-5 Peruna	200 g	200
	400 g	400
	600 g	600
A-6 kala	250 g	250
	350 g	350
	450 g	450
A-7 juoma	1 kuppi (120 ml)	1
	2 kuppia (240 ml)	2
	3 kuppia (360 ml)	3
A-8 Popcorn	50 g	50
	100 g	100

### 9. Moniosainen lämmitys

Korkeintaan 2 osaa voidaan asettaa lämmitystä varten. Jos moniosaisessa lämmityksessä yksi osa sulattaa, sulatus sijoitetaan ensimmäiseen osaan.

Esimerkki: Jos haluat sulattaa ruokaa 5 minuuttia ja kypsentää sitten 80 % mikroaaltoteholla 7 minuuttia, käytä sitä seuraavasti:

- Paina "Weight/Time Defrost" kahdesti, jolloin uunissa näkyy "dEF2".



## 3 / LAITTEEN KÄYTTÖ

- Kääntämällä "☝" voit valita sulatusajan, jonka jälkeen näyttöön tulee "5:00".
- Paina "Mikroaalto" kerran, näytössä näkyy "P100".
- Paina "Mikroaalto" uudelleen tai käännä "☝" valitaksesi 80 % mikroaaltotehosta.
- Vahvasta painamalla "Start/+30Sec./Confirm", jolloin näyttöön tulee "P80".
- Kääntämällä "☝" voit säätää kypsennysaikaa, kunnes uunissa näkyy "7:00".
- Paina "Start/+30sec./Confirm" aloittaaksesi kypsennyksen, ja äänimerkki kuuluu kerran ensimmäisen osan ajan, sulatusaika laskee. Äänimerkki kuuluu jälleen toisen kypsennyksen alkaessa. Kun kypsennys on päättynyt, äänimerkki soi viisi kertaa.

### 10. Kyselytoiminto

- Mikroaalto-, grilli- ja yhdistelmätiloissa paina "Mikroaaltouuni", nykyinen teho näkyy 3 sekunnin ajan. 3 sekunnin kuluttua uuni palaa entiseen tilaan.
- Paina kypsennystilassa "Keittiön ajastin/kello" kysyäksesi kellonajan, jolloin aika näkyy 3 sekunnin ajan.

### 11. Lukitustoiminto lapsille

Lukitus: Paina odotustilassa "Stop/Clear" 3 sekuntia, jolloin kuuluu pitkä piippaus, joka ilmaisee lapsilukkotilaan siirtymisen. →☞ syttyy ja nykyinen aika näkyy, jos aika on asetettu. Muussa tapauksessa näytössä näkyy **[ : : ]**.

Lukon sulkeminen: Paina lukitussa tilassa "Stop/Clear" 3 sekuntia. Kuuluu pitkä "piippaus", joka ilmaisee, että lukko on vapautettu.



## 4 / Vianetsintä

Normaali	
Mikroaaltouuni häiritsee television vastaanottoa	Radio- ja TV-vastaanotto saattaa häiriintyä mikroaaltouunin toimiessa. Se on samanlainen kuin pienten sähkölaitteiden, kuten sekoittimen, pölynimurin ja sähkötuulettimen, häiriö. Se on normaalia.
Himmennä uunin valo	Pienitehoisessa mikroaaltouunissa uunin valo voi himmentyä. Se on normaalia.
Höyryä kertyy oveen, kuumaa ilmaa ulos tuuletusaukoista	Ruoasta voi tulla höyryä lämmityksessä. Suurin osa tulee ulos tuuletusaukoista. Mutta jotkut voivat kerääntyä viileään paikkaan, kuten uunin oveen. Se on normaalia.
Uuni käynnistyi vahingossa ilman ruokaa sisällä.	On kiellettyä käyttää lämmitysohjelmaa ilman ruokaa sisällä. Se on erittäin vaarallista.

Ongelma	Mahdollinen syy	Korjaustoimenpide
Uunia ei voi käynnistää.	1. Virtajohtoa ei ole kytketty tiukasti.	Irrota. Kytke sitten pistoke uudelleen 10 sekunnin kuluttua.
	2. Varake palaa tai katkaisija toimii.	Vaihda sulake tai nollaa katkaisija (yrityksemme ammattihenkilöstö korjaa)
	3. Ongelma pistorasiassa.	Testaa pistorasia muiden sähkölaitteiden kanssa.
Uuni ei kuumene.	4. Ovi ei sulkeudu kunnolla.	Sulje ovi hyvin.



Sähkö- ja elektroniikkalaiteromudirektiivin (WEEE) mukaan sähkö- ja elektroniikkalaiteromu tulee kerätä ja käsitellä erikseen. Jos sinun on joskus tulevaisuudessa hävitettävä tämä tuote, ÄLÄ hävitä tätä tuotetta kotitalousjätteen mukana. Lähetä tämä tuote sähkö- ja elektroniikkalaiteromun keräyspisteisiin, jos niitä on saatavilla.







FR

PT

IT

DE

EL

CS

PL

SK

HU

DA

SV

FI

NO

NL

HE

RU

EN

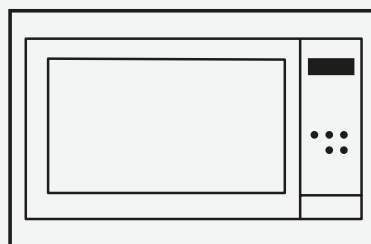
ES

# Brandt



BRUKERINSTRUKSJONER NO

MIKROBØLGEOVN



BMG2115X/BMG2115B/BMG2112B



Kjære kunde,

Du har nettopp kjøpt et **BRANDT**-produkt, og vi vil gjerne takke deg.

Vi har designet og laget dette produktet med tanke på deg, din livsstil og dine krav, slik at det oppfyller dine forventninger. Vi har viet vår kunnskap, vår innovative ånd og lidenskapen som har ledet oss i over 60 år.

I et forsøk på å sikre at produktene våre oppfyller dine krav på best mulig måte, står vår Customer Relations-avdeling til din disposisjon, for å svare på alle spørsmålene dine og lytte til alle forslagene dine.

Besøk nettstedet vårt **[www.brandt.com](http://www.brandt.com)** hvor du finner de siste innovasjonene våre, samt nyttig og utfyllende informasjon.

**BRANDT** er glade for å hjelpe deg hver dag og håper du får mest mulig ut av kjøpet.

<https://brandt.com/>



**Viktig: Før du bruker apparatet, bør du lese denne brukerveiledningen nøye for å gjøre deg raskere kjent med funksjonen.**



## INNHold

<b>1 / MERKNADER TIL BRUKER .....</b>	<b>4</b>
VIKTIGE SIKKERHETSINSTRUKSJONER .....	5
RENGJØRING.....	10
KJØKKENREDSKAPER .....	10
Materialer du kan bruke i mikrobølgeovn.....	12
Materialer som skal unngås i mikrobølgeovn.....	13
<b>2 / INSTALLASJON .....</b>	<b>14</b>
MONTERING AV OVNEN DIN.....	14
Installasjon og tilkobling .....	15
<b>3 / BRUKE APPARATET .....</b>	<b>19</b>
1. Klokkeinnstilling .....	20
2. Mikrobølgekoking .....	20
3. Grill eller kombi. Matlaging.....	21
4. Hurtigstart .....	21
5. Tining etter vekt.....	22
6. Tining etter tid .....	22
7. Kjøkkentimer.....	22
8. Automeny .....	22
9. Matlaging med flere seksjoner .....	23
10. Spørrefunksjon .....	24
11. Sperrefunksjon for barn .....	24
<b>4 / Feilsøking .....</b>	<b>25</b>



## FORHOLDSREGLER FOR Å UNNGÅ MULIG EKSPONERING FOR OVERDREVEN MIKROBØLGEENERGI

- Ikke prøv å bruke denne ovnen med døren åpen siden dette kan føre til skadelig eksponering for mikrobølgeenergi. Det er viktig å ikke bryte eller tukle med sikkerhetslåsene.
- Ikke plasser noen gjenstander mellom ovnens frontflate og døren eller la smuss eller rengjøringsmiddelrester samle seg på tetningsoverflater.



### ADVARSEL:

Hvis døren eller dørpakningene er skadet, må ovnen ikke brukes før den er reparert av en kompetent person.

### TILLEGG

— Hvis apparatet ikke holdes skikkelig rent, kan overflaten bli forringet og påvirke levetiden til apparatet og føre til en farlig situasjon.

## Spesifikasjoner

Modell:	BMG2115X/BMG2115B/BMG2112B
Nominell spenning:	230V~50Hz
Nominell inngangseffekt (mikrobølge):	1450W
Nominell utgangseffekt (mikrobølge):	900W
Nominell inngangseffekt (grill):	1000W
Ovnskapasitet:	25L
Diameter for dreieskive:	Ø 315 mm
Eksterne dimensjoner:	595x400x388mm
Nettovekt:	Ca. 18,5 kg



## VIKTIGE SIKKERHETSINSTRUKSJONER



### ADVARSEL

For å redusere risikoen for brann, elektrisk støt, personskade eller eksponering for overdreven mikrobølgeovnsenergi når du bruker apparatet, følg grunnleggende forholdsregler, inkludert følgende:

— Les og følg det spesifikke: "FORHOLDSREGLER FOR AT UNNGÅ MULIG EKSPONERING FOR OVERDREVEN MIKROBØLGEENERGI".

— Dette apparatet kan brukes av barn fra 8 år og oppover og personer med reduserte fysiske, sensoriske eller mentale evner eller mangel på erfaring og kunnskap hvis de har fått tilsyn eller instruksjoner om bruk av apparatet på en sikker måte og forstå farene involvert. Barn skal ikke leke med apparatet.

Rengjøring og brukervedlikehold skal ikke utføres av barn med mindre de er eldre enn 8 år og under tilsyn. Barn under 8 år skal holdes unna med mindre de er under kontinuerlig tilsyn. — Hold apparatet og ledningen utilgjengelig for barn under 8 år.

— Hvis strømledningen er skadet, må den skiftes ut av produsenten, dennes servicerepresentant eller lignende kvalifiserte personer for å unngå fare. (For apparat med type Y-vedlegg)



### ADVARSEL:

Sørg for at apparatet er slått av før du skifter lampen for å unngå muligheten for elektrisk støt.



### ADVARSEL:

Det er farlig for andre enn en kompetent person å utføre



## 1 / MERKNADER TIL BRUKER

service- eller reparasjonsoperasjoner som involverer fjerning av et deksel som gir beskyttelse mot eksponering for mikrobølgeenergi.



**ADVARSEL:** Væsker og andre matvarer må ikke varmes opp i forseglede beholdere siden de kan eksplodere.

— Når du varmer opp mat i plast- eller papirbeholdere, hold et øye med ovnen på grunn av muligheten for antennelse.

— Bruk kun redskaper som er egnet for bruk i mikrobølgeovner.

— Hvis det avgis røyk, slå av eller koble fra apparatet og hold døren lukket for å kvele eventuelle flammer.

— Mikrobølgeoppvarming av drikkevarer kan føre til forsinket eruptiv koking, derfor må man være forsiktig når man håndterer beholderen.

— Innholdet i tåteflasker og barnematglass skal røres eller ristes og temperaturen kontrolleres før inntak, for å unngå brannskader.

— Egg i skallet og hele hardkokte egg bør ikke varmes opp i mikrobølgeovner siden de kan eksplodere, selv etter at mikrobølgeoppvarmingen er avsluttet.

— Ovnen bør rengjøres regelmessig og eventuelle matrester fjernes.

— Unnlattelse av å holde ovnen i ren tilstand kan føre til forringelse av overflaten som kan påvirke levetiden til apparatet negativt og muligens resultere i en farlig situasjon.

— Bruk kun temperaturmåleren som er anbefalt for denne ovnen. (for ovner som er utstyrt med en funksjon for å bruke en temperaturfølede måler.)



## 1 / MERKNADER TIL BRUKER

- Mikrobølgeovnen må brukes med den dekorative døren åpen. (for ovner med dekorativ dør.)
- Dette apparatet er ment å brukes i husholdnings- og lignende applikasjoner som:
  - ansatte kjøkkenområder i butikker, kontorer og andre arbeidsmiljøer;
  - av kunder på hoteller, moteller og andre boligmiljøer;
  - gårdshus;
  - miljøer av typen bed and breakfast.
- Mikrobølgeovnen er beregnet for oppvarming av mat og drikke. Tørking av mat eller klær og oppvarming av varmeputer, tøfler, svamper, fuktig klut og lignende kan føre til fare for skade, antennelse eller brann.
- Metalliske beholdere for mat og drikke er ikke tillatt under tilberedning i mikrobølgeovn.
- Apparatet skal ikke rengjøres med en damprensers.

- Vær forsiktig så du ikke forskyver dreieskiven når du fjerner beholdere fra apparatet. (For faste apparater og innebygde apparater som brukes lik eller høyere enn 900 mm over gulvet og har avtakbare dreieskiver. Men dette gjelder ikke for apparater med horisontal bunnhengslet dør.)
- Mikrobølgeovnen er ment å brukes innebygd.
- Damprensers skal ikke brukes.
- Overflaten på en oppbevaringsskuff kan bli varm.



### ADVARSEL:

Apparatet og dets tilgjengelige deler blir varme under bruk. Vær forsiktig for å unngå å berøre varmeelementer. Barn under 8 år skal holdes unna med mindre de er under kontinuerlig tilsyn.





— Under bruk blir apparatet varmt. Vær forsiktig og unngå å berøre varmeelementene inne i ovnen.



**ADVARSEL:**

Tilgjengelige deler kan bli varme under bruk. Små barn bør holdes unna.

— Apparatet må ikke installeres bak en dekorativ dør for å unngå overoppheting. (Dette gjelder ikke for apparater med dekorativ dør.)



**ADVARSEL:**

Når apparatet brukes i kombinasjonsmodus, bør barn kun bruke ovnen under tilsyn av voksne på grunn av temperaturene som genereres.

— Ikke bruk sterke slipende rengjøringsmidler eller skarpe metallskrapere for å rengjøre ovnsdørglasset siden de kan ripe opp overflaten, noe som kan føre til at glasset knuses.

**LES NØYE OG BEHOLD FOR FREMTIDIG REFERANSE**



## For å redusere risikoen for personskade ved jordingsinstallasjon



### FARE

Fare for elektrisk støt  
Berøring av noen av de interne komponentene kan føre til alvorlig personskade eller død. Ikke demonter dette apparatet.



### ADVARSEL

Fare for elektrisk støt Feil bruk av jordingen kan føre til elektrisk støt. Ikke koble til en stikkontakt før apparatet er riktig installert og jordnet. Dette apparatet må jordes. I tilfelle en elektrisk kortslutning, reduserer jording risikoen for elektrisk støt ved å sørge for en rømningsledning for den elektriske strømmen. Dette apparatet er utstyrt med en ledning som har en jordingsledning med en jordingsplugg. Støpselet må kobles til en stikkontakt som er riktig installert og jordnet.

Konsulter en kvalifisert elektriker eller servicemann hvis jordingsinstruksjonene ikke er fullstendig forstått eller hvis det er tvil om hvorvidt apparatet er riktig jordnet.

Hvis det er nødvendig å bruke en skjøteledning, bruk kun en 3-leder skjøteledning.

1. En kort strømledning er inkludert for å redusere risikoen ved å bli viklet inn i eller snuble over en lengre ledning.
2. Hvis et langt ledningssett eller skjøteledning brukes:
  - 1) Den merkede elektriske klassifiseringen til ledningssettet eller skjøteledningen bør være minst like høy som den elektriske klassifiseringen til apparatet.
  - 2) Skjøteledningen må være en jordnet 3-leder ledning.



- 3) Den lange ledningen bør ordnes slik at den ikke legges over benkeplaten eller bordplaten der den kan trekkes i av barn eller snubles over utilsiktet.

### **RENGJØRING**

Pass på å koble apparatet fra strømforsyningen.

1. Rengjør ovnsrommet etter bruk med en lett fuktet klut.
2. Rengjør tilbehøret på vanlig måte i såpevann.
3. Dørkarmen og pakningen og tilstøtende deler må rengjøres nøye med en fuktig klut når de er skitne.
4. Ikke bruk sterke skurende rengjøringsmidler eller skarpe metallskrapere for å rengjøre ovnsdørens glass siden de kan ripe opp overflaten, noe som kan føre til at glasset knuses.

5. Rengjøringstips---For enklere rengjøring av ovnsromveggene som maten kan berøre: Ha en halv sitron i en bolle, tilsett 300 ml (1/2 liter) vann og varm på 100 % mikroeffekt i 10 minutter. Tørk av ovnen med en myk, tørr klut.

### **KJØKKENREDSKAPER**

#### **FORSIKTIG**

Fare for personskade Det er farlig for andre enn en kompetent person å utføre service- eller reparasjonsoperasjoner som involverer fjerning av et deksel som gir beskyttelse mot eksponering for mikrobølgeenergi.



Se instruksjonene om "Materialer du kan bruke i mikrobølgeovn eller som bør unngås i mikrobølgeovn." Det kan være visse ikke-metalliske redskaper som ikke er trygge å bruke til mikrobølgeovn. Hvis du er i tvil, kan du teste det aktuelle redskapet ved å følge prosedyren nedenfor.

### **Test av kjøkkenredskaper:**

1. Fyll en mikrobølgeovnsikker beholder med 1 kopp kaldt vann (250ml) sammen med det aktuelle redskapet.
2. Kok på maksimal kraft i 1 minutt.
3. Kjenn forsiktig på redskapet. Hvis det tomme redskapet er varmt, ikke bruk det i mikrobølgeovn.
4. Ikke overskrid 1 minutt koketid.



## Materialer du kan bruke i mikrobølgeovn

Kjøkkenredskaper	Bemerkninger
Bruningsfat	Følg produsentens instruksjoner. Bunnen av brunings-skålen må være minst 3/16 tomme (5 mm) over dreieskiven. Feil bruk kan føre til at dreieskiven går i stykker.
Servise	Kun mikrobølgesikker. Følg produsentens instruksjoner. Ikke bruk servise med sprekker eller skår.
Glasskrukker	Ta alltid av lokket. Bruk kun til å varme opp maten til den er akkurat varm. De fleste glasskrukker er ikke varmebestandige og kan gå i stykker.
Glassvarer	Kun varmebestandig ovnsglass. Pass på at det ikke er noe metallisk dekor. Ikke bruk servise med sprekker eller skår.
Stekeposer	Følg produsentens instruksjoner. Ikke lukk med metallbånd. Lag åpninger for å la damp slippe ut.
Papirtallerkener og -kopper	Brukes kun for kortvarig matlaging/oppvarming. Ikke la ovnen stå uten tilsyn mens du lager mat.
Papirhåndklær	Brukes til å dekke til mat for å varme opp og absorbere fett. Bruk kun under tilsyn for en kortvarig matlaging.
Pergamentpapir	Bruk som et deksel for å forhindre sprut eller som en innpakning for damping.
Plast	Kun mikrobølgesikker. Følg produsentens instruksjoner. Bør merkes "Mikrobølgesikker". Noen plastbeholdere mykner når maten inni blir varm. "Kokeposer" og tett lukkede plastposer skal snittes, stikkes hull i eller luftes som anvist av pakken.
Plastfolie	Kun mikrobølgesikker. Brukes til å dekke til maten under tilberedning for å holde på fuktigheten. Ikke la plastfolie berøre maten.
Termometre	Kun mikrobølgesikker (kjøtt- og steketermometre).
Vokspapir	Brukes som et deksel for å forhindre sprut og holde på fuktigheten.



## Materialer som skal unngås i mikrobølgeovn

Kjøkkenredskaper	Bemerkninger
Aluminiumsbrett	Kan forårsake buedannelse. Overfør maten til en skål som tåler mikrobølgeovn.
Matkartong med metallhåndtak	Kan forårsake buedannelse. Overfør maten til en skål som tåler mikrobølgeovn.
Bestikk i metall eller med metalldekor	Metall beskytter maten mot mikrobølgeenergi. Metalldekor kan forårsake buedannelse.
Metallstrips	Kan forårsake buedannelse og kan forårsake brann i ovnen.
Papirposer	Kan forårsake brann i ovnen.
Plastskum	Plastskum kan smelte eller forurense væsken inni når den utsettes for høy temperatur.
Tre	Tre vil tørke ut når det brukes i mikrobølgeovnen og kan splitte eller sprekke.



## 2 / INSTALLASJON

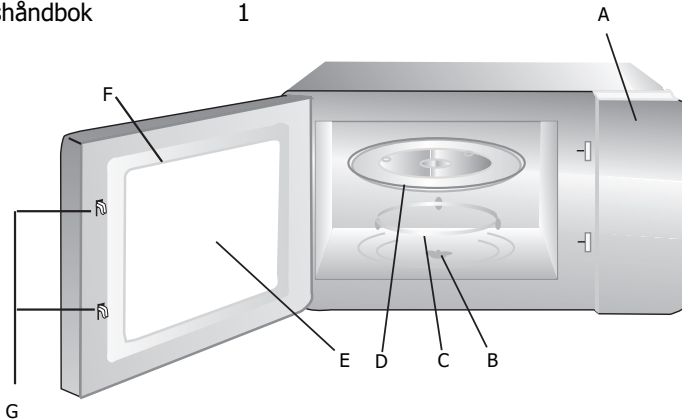
### MONTERING AV OVVEN

Navn på ovnsdeler og tilbehør

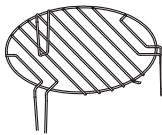
Fjern ovnen og alt materiale fra kartongen og ovnsrommet.

Ovnen din leveres med følgende tilbehør:

Glassbrett	1
Dreieskiveringenhet	1
Instruksjonshåndbok	1



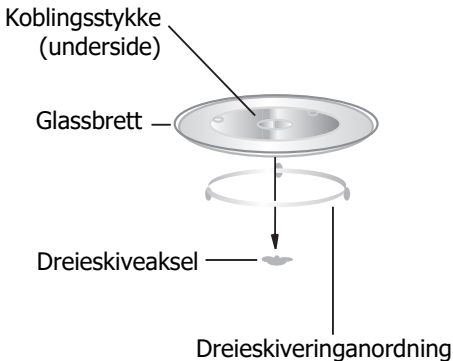
G



- A) Kontrollpanel
- B) Dreieskiveaksel
- C) Dreieskiveringenhet
- D) Glassbrett
- E) Observasjonsvindu
- F) Dørmontering
- G) Sikkerhetssperresystem

Grillstativ (Kan ikke brukes i mikrobølgeovn-funksjon og må plasseres på glassbrettet)

### Installasjon av dreieskive



- a. Plasser aldri glassbrettet opp ned. Glassbrettet bør aldri begrenses.
- b. Både glassbrett og dreieskiveringanordning må alltid brukes under matlaging.
- c. All mat og beholdere med mat plasseres alltid på glassbrettet for matlaging.
- d. Hvis glassbrett eller dreieskiveringanordning sprekker eller går i stykker, kontakt ditt nærmeste autoriserte servicesenter.



## 2 / INSTALLASJON

### Installasjon og tilkobling

1. Dette apparatet er kun beregnet for husholdningsbruk.
2. Denne ovnen er kun beregnet for innebygd bruk. Den er ikke beregnet på benkeplate eller for bruk inne i et skap.
3. Vennligst følg de spesielle installasjonsinstruksjonene.
4. Enheten kan installeres i et 60 cm bredt veggmontert skap.
5. Enheten er utstyrt med en plugg og må kun kobles til en riktig installert jordet stikkontakt.
6. Nettspenningen må samsvare med spenningen spesifisert på typeskiltet.
7. Stikkontakten må installeres og tilkoblingskabel må kun skiftes ut av en kvalifisert elektriker. Hvis støpselet ikke lenger er lett tilgjengelig etter installasjon, må det være en allpolet frakoblingsenhet på installasjonssiden med en kontaktavstand på minst 3 mm.
8. Adaptere, flerveislistere og skjøteledninger må ikke brukes. Overbelastning kan føre til brannfare.

**Den tilgjengelige overflaten kan være varm under drift.**



### Installasjonsinstruksjoner

Les håndboken nøye før installasjon



Vær oppmerksom på

Elektrisk tilkobling

Ovnen er utstyrt med støpsel og må kun

kobles til en riktig installert jordet

stikkontakt. Stikkontakten må kun

installeres og tilkoblingskabelen må

kun skiftes ut av en kvalifisert elektriker,

og i samsvar med gjeldende forskrifter.

Hvis støpselet ikke lenger er tilgjengelig

etter installasjon, må det være en allpolet

skillebryter på installasjonssiden med en

kontaktavstand på minst 3 mm.

Det monterte skapet må ikke ha en

bakvegg bak apparatet.

Det må opprettholdes et gap mellom

veggen og bunnen av enheten over.

Spesifikk gapstørrelse kan refereres

til i diagrammene.

Minste monteringshøyde: 85 cm.

Ikke dekk til ventilasjonsåpninger og

sugehull.





Merk:

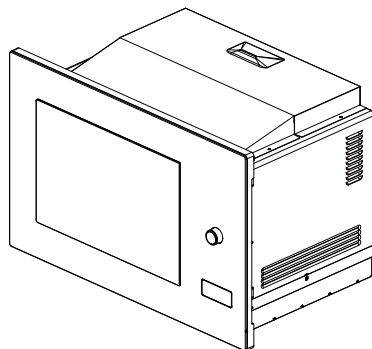
Ikke klem eller bøy strømkabelen.



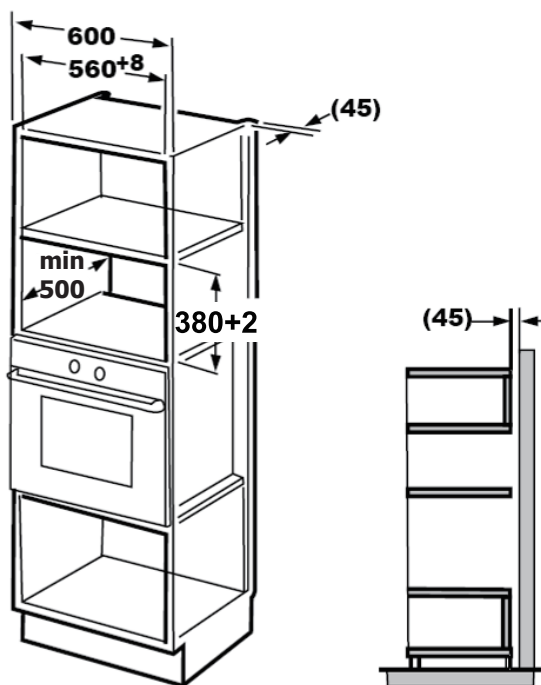


## 2 / INSTALLASJON

-  Skruer A
-  Skruer B
-  Monteringsplate
-  Trim-kit plastdeksel



### A. Innebygde møbler

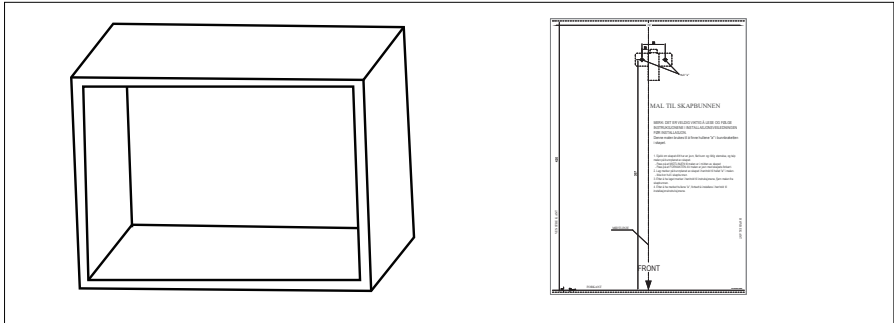




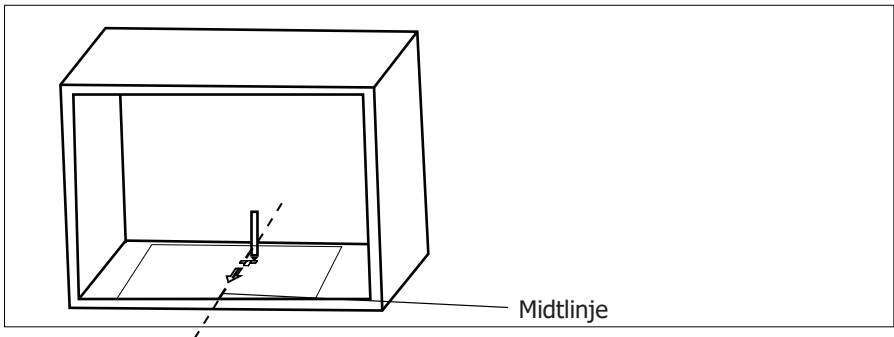
## 2 / INSTALLASJON

### B. Klargjør skapet

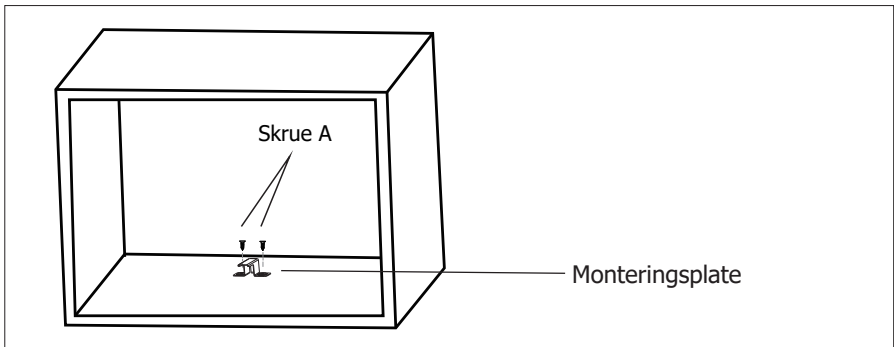
1. Les instruksjonen til MAL TIL SKAPBUNNEN, plasser malen på bunnplanet av skapet.



2. Lag merkene på bunnplanet av skapet i henhold til merkene "a" i malen



3. Fjern malen fra skapbunnen og fest monteringsplaten med skruer A.



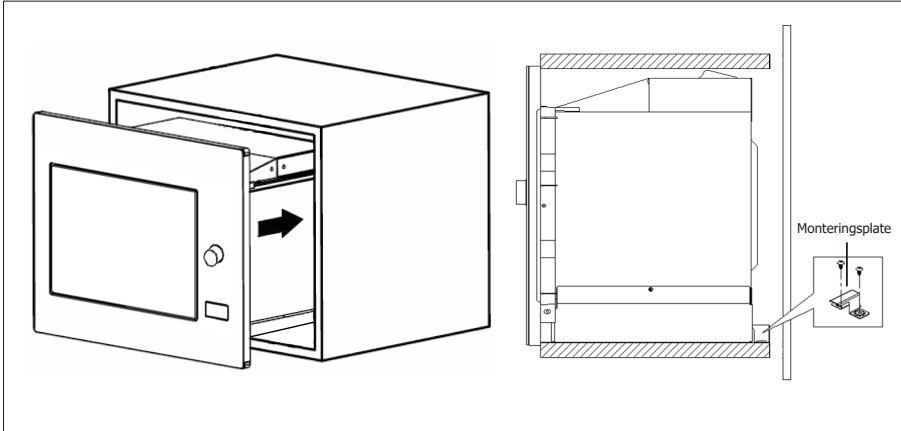


## 2 / INSTALLASJON

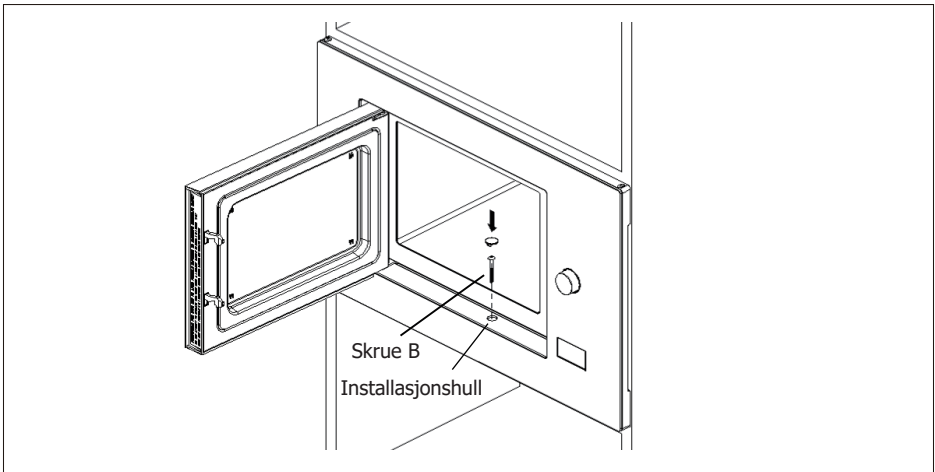
### C. Installer ovnen

#### 4. Installer ovnen i skapet

- 1) Pass på at baksiden av ovnen er låst med monteringsplate.
- 2) Ikke klem eller bøy strømledningen.

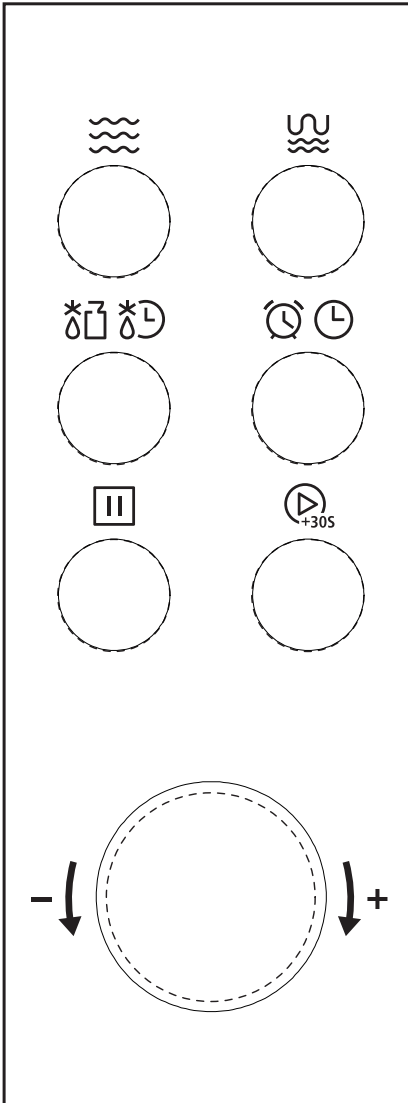








- #### 5. Åpne døren, fest ovnen til skapet med skruer B, ved installasjonshullet.
- Fest deretter Trim-kit-plastdekselet til installasjonshullet.





### 3 / BRUKE APPARATET



	Mikrobølge
	Grill/combi.
	Vekt/tingstid
	Kitchen Timer/Clock
	Stop/clear
	Start/+30 sec./Confirm



### Bruksinstruksjoner

#### 1. Klokkeinnstilling

Når mikrobølgeovnen er elektrifisert, vil skjermen vise "0:00", summeren vil ringe én gang.

- Trykk "Kitchen Timer/Clock" to ganger for å velge klokkefunksjon, timetallene vil blinke.
- Drei "👉" for å justere timetallene, inngangstiden skal være innenfor 0--23.
- Trykk på "Kitchen Timer/Clock", minuttallene vil blinke.
- Drei "👉" for å justere minuttallene, inngangstiden skal være innenfor 0--59.
- Trykk på "Kitchen Timer/Clock" for å fullføre klokkeinnstillingen. ":" vil blinke, og tiden vil lyse.

Merk:

- 1) Hvis klokken ikke er stilt, vil den ikke fungere når den er slått på.
- 2) Hvis du trykker "Stop/Clear", vil ovnen automatisk gå tilbake til forrige status under prosessen med å stille klokken.

#### 2. Matlaging i mikrobølgeovn

- Trykk "Mikrobølgeovn", skjermen vil vise "P100".
- Trykk på "Mikrobølgeovn" gjentatte ganger eller vri på "👉" for å velge effekten du ønsker, og "P100", "P80", "P50", "P30", "P10" vises for hver tilføyd trykk.
- Trykk deretter "Start/+30Sec./Confirm" for å bekrefte, og vri på "👉" for å stille inn koketiden fra 0:05 til 95:00.
- Trykk på "Start/+30Sec./Confirm" igjen for å starte tilberedningen. Eksempel: Hvis du vil bruke 80 % mikrobølgeeffekt til å lage mat i 20 minutter, kan du bruke ovnen som følgende trinn.
- Trykk på "Mikrobølgeovn" én gang, skjermen viser "P100".
- Trykk på "Mikrobølge" en gang til eller vri på "👉" for å velge 80 % mikrobølgeeffekt.
- Trykk "Start/+30Sec./Confirm" for å bekrefte, og skjermen viser "P80".
- Drei "👉" for å justere tilberedningstiden til ovnen viser "20:00".
- Trykk "Start/+30Sec./Confirm" for å starte matlagingen.

Merk:



Trinnmengdene for justeringstiden for kodebryteren er som følger:

0---1 min	: 5 sekunder
1---5 min	: 10 sekunder
5---10 min	: 30 sekunder
10---30 min	: 1 minutt
30---95 min	: 5 minutter





## 3 / BRUKE APPARATET

### 3. Grill eller kombi. Matlaging

- Trykk "Grill/Combi." én gang vil skjermen vise "G".
- Trykk "Grill/Combi." gjentatte ganger eller vri "  " for å velge kraften du ønsker, og "G", "C-1" eller "C-2" vises for hvert trykk som legges til.
- Trykk deretter "Start/+30Sec./Confirm" for å bekrefte, og vri på "  " for å stille inn koketiden fra 0:05 til 95:00.
- Trykk "Start/+30Sec./Confirm" igjen for å starte matlagingen.

Eksempel: Hvis du vil bruke 55 % mikrobølgeeffekt og 45 % grilleffekt (C-1) for å lage mat i 10 minutter, kan du bruke ovnen etter følgende trinn.


- Trykk "Grill/Combi." én gang viser skjermen "G".
- Trykk "Grill/Combi." gjentatte ganger eller drei "  " for å velge kombi. 1-modus.
- Trykk "Start/+30Sec./Confirm" for å bekrefte, og skjermen viser "C-1".
- Drei "  " for å justere tilberedningstiden til ovnen viser "10:00".
- Trykk "Start/+30Sec./Confirm" for å starte matlagingen.

Merk:

Hvis halve grilltiden går, avgir ovnen lyd to ganger, og dette er normalt. For å få en bedre effekt av grilling av mat, bør du snu maten, lukke døren og deretter trykke " Start/+30Sec./Confirm " for å fortsette tilberedningen. Hvis ingen operasjon, vil ovnen fortsette å fungere.

"Grill/kombi." Bestill	Padinstruksjoner vises	Mikrobølgeeffekt	Grilleffekt
1	G	0 %	100 %
2	C-1	55 %	45 %
3	C-2	36 %	64 %


### 4. Rask start

- I ventetilstand, trykk på "Start/+30Sec./Confirm" for å starte 30 sekunders matlaging med 100 % effekt, hvert ekstra trykk øker 30 sekunders koketid opp til 95 minutter.
- I mikrobølgeovn, grill, kombinert matlaging eller tidsopptining kan hvert trykk på "Start/+30Sec./Confirm" øke 30 sekunders koketid.
- I ventetilstand, drei "  " til venstre for å stille inn koketiden med 100 % mikrobølgeeffekt, og trykk deretter "Start/+30Sec./Confirm" for å starte matlagingen.




## 3 / BRUKE APPARATET


### 5. Tine etter vekt

- Trykk på "Weight/Time Defrost" én gang, og ovnen vil vise "dEF1".
- Drei "  " for å velge vekten på maten fra 100 til 2000 g.
- Trykk "Start/+30Sec./Confirm" for å starte tiningen.





### 6. Tine etter tid

- Trykk "Weight/Time Defrost" to ganger, og ovnen vil vise "dEF2".
- Drei "  " for å velge tinetiden. MAX-tiden er 95 minutter.
- Trykk på "Start/+30Sec./Confirm" for å starte tiningen. Tineeffekten er P30, og den kan ikke endres.

### 7. Kjøkkentimer

- Trykk på "Kjøkkentimer/klokke" én gang, skjermen vil vise 00:00.
  - Drei "  " for å angi riktig tid. (Maksimal koketid er 95 minutter.)
  - Trykk på "Start/+30Sec./Confirm" for å bekrefte innstillingen.
  - Når kjøkkentiden er nådd, vil summeren ringe 5 ganger. Hvis klokken er stilt inn (24-timers system), vil skjermen vise gjeldende tid.
- Merk: Kjøkkentimeren er forskjellig fra 24-timers systemet. Kitchen Timer er en timer.

### 8. Automeny

- Drei "  " til høyre for å velge menyen, og "A-1" til "A-8" vises.
  - Trykk "Start/+30Sec./Confirm" for å bekrefte.
  - Drei "  " for å velge standardvekt som menydiagram.
  - Trykk "Start/+30Sec./Confirm" for å starte matlagingen.
- Eksempel: Hvis du vil bruke "Automeny" til å tilberede fisk på 350 g.
- Drei "  " med klokken til "A-6" vises.
  - Trykk "Start/+30Sec./Confirm" for å bekrefte.
  - Drei "  " for å velge vekten på fisken til "350" vises.
  - Trykk "Start/+30Sec./Confirm" for å starte matlagingen.



## 3 / BRUKE APPARATET

### Menydiagrammet:

Meny	Vekt	Skjerm
A-1 Pizza	200 g	200
	400 g	400
A-2 Kjøtt	250 g	250
	350 g	350
	450 g	450
A-3 grønnsak	200 g	200
	300 g	300
	400 g	400
A-4 Pasta	50 g (med 450 ml kaldt vann)	50
	100 g (med 800 ml kaldt vann)	100
A-5 Potet	200 g	200
	400 g	400
	600 g	600
A-6 fisk	250 g	250
	350 g	350
	450 g	450
A-7 Drikke	1 kopp (120 ml)	1
	2 kopper (240 ml)	2
	3 kopper (360 ml)	3
A-8 Popcorn	50 g	50
	100 g	100

### 9. Matlaging i flere seksjoner

Matlagingen kan innstilles i maksimalt to deler. Hvis den ene delen er tining, skal denne komme først i flerseksjons-matlaging.




Eksempel: Hvis du ønsker å tine mat i 5 minutter og deretter lage mat med 80 % mikrobølgeeffekt i 7 minutter, gjør som følger:

- Trykk på " Weight/Time Defrost " to ganger, og ovnen vil vise "dEF2".






## 3 / BRUKE APPARATET

- Drei "  " for å velge avrimingstiden til "5:00" vises.
- Trykk på "Mikrobølgeovn" én gang, skjermen viser "P100".
- Trykk på "Mikrobølgeovn" en gang til eller vri på "  " for å velge 80 % mikrobølgeeffekt.
- Trykk på "Start/+30Sec./Confirm" for å bekrefte, og skjermen viser "P80".
- Drei "  " for å justere tilberedningstiden til ovnen viser "7:00".
- Trykk på "Start/+30Sec./Confirm" for å starte matlagingen, og et lydsignal vil høres én gang for den første delen, tinetiden teller ned. Et lydsignal vil igjen høres når den andre tilberedningen starter. Når tilberedningen er ferdig, høres et lydsignal fem ganger.

### 10. Spørrefunksjon

- I innstillingen til mikrobølgeovn, grill og kombinert matlaging, trykk "Mikrobølgeovn", gjeldende effekt vil vises i 3 sekunder. Etter 3 sekunder vil ovnen gå tilbake til den tidligere tilstanden.
- I matlaginginnstilling, trykk "Kjøkkentimer/klokke" for å spørre om klokkeslettet, og klokkeslettet vises i 3 sekunder.

### 11. Sperrefunksjon for barn

Lås: I ventetilstand, trykk "Stop/Clear" i 3 sekunder, det vil høres et langt pip som indikerer at du går inn i barnelåstilstand.  vil lyse og gjeldende klokkeslett vises hvis tiden er stilt inn. Ellers vil skjermen vise **[ : : ]**.

Lås avsluttes: I låst tilstand, trykk "Stop/Clear" i 3 sekunder, det vil høres et langt "pip" som indikerer at låsen er frigjort.



## ? 4 / Feilsøking

Normal	
Mikrobølgeovn forstyrrer TV-mottak	Radio- og TV-mottak kan bli forstyrret når mikrobølgeovnen er i bruk. Det ligner på forstyrrelsen av små elektriske apparater, som mikser, støvsuger og elektrisk vifte. Det er normalt.
Dim ovnslyset	Ved laveffekts-matlagning i mikrobølgeovn, kan lyset i ovnen bli svakt. Det er normalt.
Damp samler seg på døren, varm luft ut av ventilene	I matlagning kan det komme damp ut av maten. Det meste vil forsvinne gjennom ventilene. Men noe kan samle seg på et kjølig sted som ovnsdøren. Det er normalt.
Ovnen startet ved et uhell uten mat i.	Det er forbudt å starte mikrobølgeovnen uten mat inni. Det er veldig farlig.

Problem	Mulig årsak	Tiltak
Ovnen kan ikke startes.	1. Strømledningen er ikke koblet godt til.	Koble fra. Koble deretter til igjen etter 10 sekunder.
	2. Sikringen går eller strømbryteren fungerer.	Bytt sikring eller tilbakestill strømbryter (reparert av profesjonelt personell fra selskapet vårt)
	3. Problem med uttaket.	Test stikkontakt med andre elektriske apparater.
Ovnen varmer ikke.	4. Døren er ikke godt lukket.	Lukk døren godt.



I henhold til Waste of Electrical and Electronic Equipment (WEEE)-direktivet, skal WEEE samles og behandles separat. Hvis du på noe tidspunkt i fremtiden trenger å kvitte deg med dette produktet, vær vennlig å IKKE kast dette produktet i husholdningsavfallet. Vær vennlig å send dette produktet til WEEE oppsamlingssteder der dette er tilgjengelig.





# Brandt

FR

PT

IT

DE

EL

CS

PL

SK

HU

DA

SV

FI

NO

NL

HE

RU

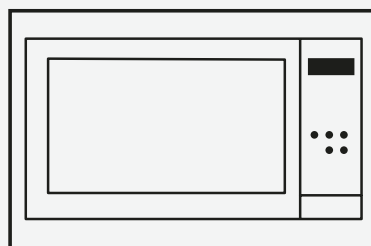
EN

ES



GEBRUIKERSINSTRUCTIES NL

MAGNETRON



BMG2115X/BMG2115B/BMG2112B



Beste klant,

Je hebt zojuist een **BRANDT**-product aangeschaft en we willen je graag bedanken.

We hebben dit product ontworpen en gemaakt met u, uw levensstijl en uw vereisten in gedachten, zodat het aan uw verwachtingen voldoet. We hebben onze knowhow, onze innovatieve geest en de passie die ons al meer dan 60 jaar leidt, toegewijd.

Om ervoor te zorgen dat onze producten zo goed mogelijk aan uw eisen voldoen, staat onze afdeling klantenrelaties tot uw beschikking om al uw vragen te beantwoorden en naar al uw suggesties te luisteren.

Bezoek onze website [www.brandt.com](http://www.brandt.com) waar u onze nieuwste innovaties kunt vinden, evenals nuttige en aanvullende informatie.

**BRANDT** helpt je elke dag met veel plezier en hoopt dat je het meeste uit je aankoop haalt.

<https://brandt.com/>



**Belangrijk: Lees deze gebruikershandleiding aandachtig door voordat u uw apparaat in gebruik neemt, zodat u sneller vertrouwd raakt met de werking ervan.**



## INHOUD

<b>1 / MEDEDELINGEN AAN DE GEBRUIKER .....</b>	<b>4</b>
BELANGRIJKE VEILIGHEIDSINSTRUCTIES .....	5
REINIGING .....	10
GEREEDSCHAP.....	10
Materialen die je in de magnetron kunt gebruiken .....	12
Te vermijden materialen in magnetron .....	13
<b>2 / INSTALLATIE .....</b>	<b>14</b>
UW OVEN INSTELLEN.....	14
Installatie en aansluiting.....	15
<b>3 / HET APPARAAT GEBRUIKEN .....</b>	<b>19</b>
1. Klokinstelling.....	20
2. Magnetron Koken .....	20
3. Grill of Combi. Koken .....	21
4. Snelle start .....	21
5. Ontdooien op gewicht.....	22
6. Ontdooien op tijd .....	22
7. Keukenwekker.....	22
8. Automatisch menu.....	22
9. Koken met meerdere secties .....	23
10. Onderzoeksfunctie .....	24
11. Vergrendelfunctie voor kinderen .....	24
<b>4 / Problemen oplossen .....</b>	<b>25</b>





## VOORZORGSMAATREGELEN OM MOGELIJKE BLOOTSTELLING AAN OVERMATIGE MAGNETRONENERGIE TE VOORKOMEN

- Probeer deze oven niet te gebruiken met de deur open, aangezien dit kan leiden tot schadelijke blootstelling aan microgolfenergie. Het is belangrijk om de veiligheidsvergrendelingen niet te breken of eraan te knoeien.
- Plaats geen voorwerpen tussen de voorkant van de oven en de deur en laat geen vuil of reinigingsmiddelresten ophopen op de afdichtingsoppervlakken.



### WAARSCHUWING:

Als de deur of deurafdichtingen beschadigd zijn, mag de oven niet worden gebruikt voordat deze is gerepareerd door een bevoegd persoon.

### ADDENDUM

— Als het apparaat niet in een goede staat van reinheid wordt gehouden, kan het oppervlak worden aangetast en de levensduur van het apparaat aantasten en tot een gevaarlijke situatie leiden.

## Specificaties:

Model:	BMG2115X/BMG2115B/BMG2112B
Nominale spanning:	230V~50Hz
Nominaal ingangsvermogen (magnetron):	1450W
Nominaal uitgangsvermogen (magnetron):	900W
Nominaal ingangsvermogen (grill):	1000W
Ovencapaciteit:	25L
Draaitafeldiameter:	Ø 315 mm
Externe afmetingen:	595x400x388mm
Netto gewicht:	Ca. 18.5kg



## BELANGRIJKE VEILIGHEIDSINSTRUCTIES



### WAARSCHUWING

Om het risico op brand, elektrische schokken, persoonlijk letsel of blootstelling aan overmatige magnetronenergie tijdens het gebruik van uw apparaat te verminderen, dient u de basisvoorzorgsmaatregelen te volgen, waaronder de volgende:

— Lees en volg de specifieke: "VOORZORGSMATREGELEN OM MOGELIJKE BLOOTSTELLING AAN OVERMATIGE MAGNETRONENERGIE TE VOORKOMEN".

— Dit apparaat kan worden gebruikt door kinderen van 8 jaar en ouder en personen met verminderde fysieke, zintuiglijke of mentale vermogens of gebrek aan ervaring en kennis als ze onder toezicht staan of instructies hebben gekregen over het veilige gebruik van het apparaat en de gevaren

betrokken. Kinderen mogen niet met het apparaat spelen. Reiniging en gebruikersonderhoud mogen niet door kinderen worden uitgevoerd, tenzij ze ouder zijn dan 8 jaar en onder toezicht staan. Kinderen jonger dan 8 jaar moeten uit de buurt worden gehouden, tenzij ze onder voortdurend toezicht staan.

— Houd het apparaat en het snoer buiten het bereik van kinderen jonger dan 8 jaar.  
— Als het netsnoer beschadigd is, moet het worden vervangen door de fabrikant, zijn servicevertegenwoordiger of gelijkaardige gekwalificeerde personen om gevaar te voorkomen. (Voor toestel met type Y opzetstuk)



**WAARSCHUWING:**  
Zorg ervoor dat het apparaat is uitgeschakeld voordat u de lamp vervangt om de kans op elektrische schokken te voorkomen.



### WAARSCHUWING:

Het is gevaarlijk voor iemand anders dan een bevoegd persoon om onderhouds- of reparatiewerkzaamheden uit te voeren waarbij een afdekking moet worden verwijderd die bescherming biedt tegen blootstelling aan microgolvenenergie.



### WAARSCHUWING:

Vloeistoffen en andere voedingsmiddelen mogen niet in verzegelde containers worden verwarmd, omdat ze kunnen exploderen.

— Houd bij het opwarmen van voedsel in plastic of papieren bakjes de oven in de gaten vanwege de mogelijkheid van ontbranding.

— Gebruik alleen keukengerei dat geschikt is voor gebruik in magnetronovens.

— Als er rook vrijkomt, moet u het apparaat uitschakelen of de stekker uit het stopcontact halen en de deur gesloten houden om eventuele vlammen te doven.

— Magnetronverwarming van dranken kan resulteren in een vertraagd kookpunt, daarom moet voorzichtigheid worden betracht bij het hanteren van de container.

— De inhoud van zuigflessen en potjes babyvoeding moet vóór consumptie worden geroerd of geschud en de temperatuur wordt gecontroleerd om brandwonden te voorkomen.

— Eieren in de schaal en hele hardgekookte eieren mogen niet in magnetronovens worden verwarmd, aangezien ze kunnen ontploffen, zelfs nadat de magnetronverwarming is beëindigd.

— De oven moet regelmatig worden schoongemaakt en alle voedselresten moeten worden verwijderd.

— Het niet schoonhouden van de oven kan leiden tot aantasting van het oppervlak, wat de levensduur van het apparaat nadelig kan beïnvloeden en mogelijk tot een gevaarlijke situatie kan leiden.



## 1 / MEDEDELINGEN AAN DE GEBRUIKER

— Gebruik alleen de temperatuursonde die voor deze oven wordt aanbevolen. (voor ovens die zijn voorzien van een mogelijkheid om een temperatuursonde te gebruiken.)

— De magnetron moet worden gebruikt met de decoratieve deur open. (voor ovens met een decoratieve deur.)

— Dit apparaat is bedoeld voor gebruik in huishoudelijke en soortgelijke toepassingen zoals:

- personeelskeukens in winkels, kantoren en andere werkomgevingen;
- door klanten in hotels, motels en andere woonachtige omgevingen;
- boerderijen;
- bed & ontbijt -achtige omgevingen.

— De magnetron is bedoeld voor het opwarmen van voedsel en dranken. Het drogen van voedsel of kleding en het opwarmen van verwarmingskussens, pantoffels, sponzen, vochtige doeken en dergelijke kan leiden tot risico op letsel, ontbranding of brand.

— Metalen containers voor eten en drinken zijn niet toegestaan tijdens het koken in de magnetron.

— Het apparaat mag niet worden gereinigd met een stoomreiniger.

— Zorg ervoor dat u het draaiplateau niet verplaatst bij het verwijderen van containers uit het apparaat. (Voor vaste apparaten en ingebouwde apparaten die gelijk of hoger dan 900 mm boven de vloer worden gebruikt en afneembare draaitafels hebben. Maar dit geldt niet voor toestellen met horizontale scharnierdeur onderaan.)

— De magnetron is bedoeld om ingebouwd te worden gebruikt.

— Stoomreiniger mag niet worden gebruikt.

— Het oppervlak van een opberglade kan heet worden.



### WAARSCHUWING:

Het apparaat en de toegankelijke onderdelen worden heet tijdens het gebruik. Zorg ervoor dat u de verwarmingselementen niet aanraakt. Kinderen jonger dan 8 jaar moeten uit de buurt worden gehouden, tenzij ze onder voortdurend toezicht staan.

— Tijdens gebruik wordt het apparaat heet. Zorg ervoor dat u de verwarmingselementen in de oven niet aanraakt.



### WAARSCHUWING:

Toegankelijke onderdelen kunnen tijdens gebruik heet worden. Jonge kinderen moeten uit de buurt worden gehouden.

— Het apparaat mag niet achter een decoratieve deur worden geïnstalleerd om oververhitting te voorkomen. (Dit geldt niet voor toestellen met sierdeur.)



### WAARSCHUWING:

Als het apparaat in de combinatiemodus wordt gebruikt, mogen kinderen de oven alleen onder toezicht van een volwassene gebruiken vanwege de gegenereerde temperaturen.

— Gebruik geen agressieve schuurmiddelen of scherpe metalen schrapers om het glas van de ovendeur schoon te maken, aangezien deze het oppervlak kunnen bekrassen, waardoor het glas kan breken.

## **ZORGVULDIG LEZEN EN BEWAREN VOOR TOEKOMSTIGE REFERENTIE**



## Om het risico op persoonlijk letsel te verminderen.

### Installatie aarden



#### GEVAAR

Gevaar voor elektrische schokken. Het aanraken van enkele van de interne componenten kan ernstig persoonlijk letsel of de dood tot gevolg hebben. Haal dit apparaat niet uit elkaar.



#### WAARSCHUWING

Gevaar voor elektrische schokken. Onjuist gebruik van de aarding kan leiden tot elektrische schokken. Steek de stekker niet in het stopcontact voordat het apparaat correct is geïnstalleerd en geaard. Dit apparaat moet worden geaard. In het geval van een elektrische kortsluiting, vermindert aarding het risico op een elektrische schok door een ontsnappingsdraad voor de elektrische stroom te bieden. Dit apparaat is uitgerust met een snoer met een aardingsdraad met een aardingsstekker. De stekker moet worden aangesloten op

een stopcontact dat correct is geïnstalleerd en geaard. Raadpleeg een gekwalificeerde elektricien of onderhoudsmonteur als de aardingsinstructies niet volledig zijn begrepen of als er twijfel bestaat of het apparaat goed is geaard.

Als het nodig is om een verlengsnoer te gebruiken, gebruik dan alleen een 3-aderig verlengsnoer.

1. Er wordt een kort netsnoer meegeleverd om het risico te verkleinen dat u verstrikt raakt in of struikelt over een langer snoer.
2. Als een lange snoerset of verlengsnoer wordt gebruikt:
  - 1) Het gemarkeerde elektrische vermogen van de kabelset of verlengsnoer moet minstens zo groot zijn als het elektrisch vermogen van het apparaat.
  - 2) Het verlengsnoer moet een geaard 3-aderig snoer zijn.



- 3) Het lange snoer moet zo worden geplaatst dat het niet over het aanrechtblad of tafelblad valt, waar kinderen eraan kunnen trekken of onbedoeld over kunnen struikelen.

### **SCHOONMAAK**

Haal de stekker van het apparaat uit het stopcontact.

1. Reinig de ovenruimte na gebruik met een licht vochtige doek.
2. Reinig de accessoires op de gebruikelijke manier in een soepje.
3. Het deurkozijn en de afdichting en aangrenzende delen moeten bij vervuiling zorgvuldig worden schoongemaakt met een vochtige doek.
4. Gebruik geen agressieve schuurmiddelen of scherpe metalen schrapers om het glas van de ovendeur schoon te maken, aangezien deze krassen op het oppervlak kunnen veroorzaken, waardoor het glas kan breken.

5. Reinigingstip --- Voor een eenvoudigere reiniging van de spouwmuur die het gekookte voedsel kan raken: Doe een halve citroen in een kom, voeg 300 ml (1/2 pint) water toe en verwarm gedurende 10 minuten op 100% magnetronvermogen. Veeg de oven schoon met een zachte, droge doek.

### **GEREEDSCHAP**

#### **VOORZICHTIG**

Gevaar voor persoonlijk letsel. Het is gevaarlijk voor iemand anders dan een bevoegd persoon om service- of reparatiewerkzaamheden uit te voeren waarbij een afdekking moet worden verwijderd die bescherming biedt tegen blootstelling aan microgolvenenergie.



Zie de instructies bij "Materialen die u in de magnetron kunt gebruiken of die u in de magnetron moet vermijden." Er kunnen bepaalde niet-metalen gebruiksvoorwerpen zijn die niet veilig in de magnetron kunnen worden gebruikt. Bij twijfel kunt u het betreffende gereedschap testen volgens onderstaande procedure.

### **Gebruiksvoorwerp test:**

1. Vul een magnetronbestendige container met 1 kopje koud water (250 ml) samen met het betreffende keukengerei.
2. Kook 1 minuut op maximaal vermogen.
3. Voel voorzichtig aan het gereedschap. Als het lege keukengerei warm is, gebruik het dan niet voor het koken in de magnetron.
4. Overschrijd de kooktijd van 1 minuut niet.





## 1 / MEDEDELINGEN AAN DE GEBRUIKER

### Materialen die je in de magnetron kunt gebruiken

<b>Gebruiksvoorwerpen</b>	<b>Opmerkingen</b>
Bruiningsschotel	Volg de instructies van de fabrikant. De bodem van de bruiningsschaal moet minimaal 5 mm (3/16 inch) boven het draaiplateau zijn. Bij onjuist gebruik kan de draaitafel breken.
Servies	Alleen magnetronbestendig. Volg de instructies van de fabrikant. Gebruik geen gebarsten of afgebroken gerechten.
Glazen potten	Verwijder altijd het deksel. Alleen gebruiken om voedsel op te warmen tot het net warm is. De meeste glazen potten zijn niet hittebestendig en kunnen breken.
Glaswerk	Alleen hittebestendig ovenglas. Zorg ervoor dat er geen metalen rand is. Gebruik geen gebarsten of afgebroken gerechten.
Oven kookzakken	Volg de instructies van de fabrikant. Sluit niet met een metalen stropdas. Maak sleuven om stoom te laten ontsnappen.
Papieren borden en bekens	Alleen gebruiken voor kortstondig koken/verwarmen. Laat de oven niet onbeheerd achter tijdens het koken.
Papieren handdoeken	Gebruiken om voedsel af te dekken voor het opwarmen en absorberen van vet. Gebruik alleen onder toezicht voor een kortdurende bereiding.
Perkament	Gebruik als deksel om spatten te voorkomen of als folie om te stomen.
Plastic	Alleen magnetronbestendig. Volg de instructies van de fabrikant. Moet het label "Magnetronbestendig" hebben. Sommige plastic bakjes worden zachter, omdat het voedsel binnenin heet wordt. "Kookzakken" en goed gesloten plastic zakken moeten worden doorgesneden, doorboord of geventileerd zoals aangegeven op de verpakking.
Plasticfolie	Alleen magnetronbestendig. Gebruik om voedsel tijdens het koken af te dekken om vocht vast te houden. Laat plasticfolie niet in aanraking komen met voedsel.
Thermometers	Alleen magnetronbestendig (thermometers voor vlees en snoep).
vetvrij papier	Gebruik als afdekking om spatten te voorkomen en vocht vast te houden.



## Te vermijden materialen in de magnetron

<b>Gebruiksvoorwerpen</b>	<b>Opmerkingen</b>
Aluminium dienblad	Kan vonken veroorzaken. Breng het voedsel over in een magnetronbestendige schaal.
Voedselkarton met metalen handvat	Kan vonken veroorzaken. Breng het voedsel over in een magnetronbestendige schaal.
Metalen of met metaal afgewerkte gebruiksvoorwerpen	Metaal beschermt het voedsel tegen microgolfenergie. Metalen bekleding kan vonken veroorzaken.
Metalen stropdassen	Kan vonken veroorzaken en kan brand in de oven veroorzaken.
Papieren zakken	Kan brand in de oven veroorzaken.
Kunststof schuim	Plastic schuim kan smelten of de vloeistof binnenin verontreinigen bij blootstelling aan hoge temperaturen.
Hout	Hout droogt uit bij gebruik in de magnetron en kan barsten of barsten.



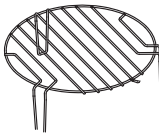
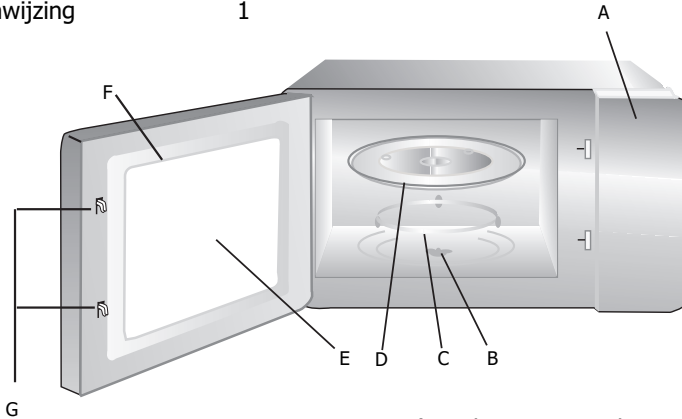
## 2 / INSTALLATIE

### UW OVEN INSTELLEN

Namen van ovenonderdelen en accessoires

Haal de oven en alle materialen uit de doos en de ovenruimte. Uw oven wordt geleverd met de volgende accessoires:

Glazen schaal	1
Draaitafel ring montage	1
Gebruiksaanwijzing	1

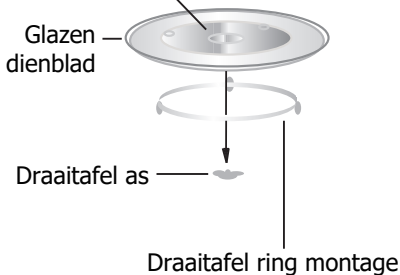


- A) Bedieningspaneel
- B) Draaibare as
- C) Draaischijf ring montage
- D) Glazen dienblad
- E) Waarnemingsvenster
- F) Deurmontage
- G) Veiligheidsvergrendelingsysteem

Grillrek (Kan niet worden gebruikt in de magnetronfunctie en moet op de glazen schaal worden geplaatst)

### Installatie draaitafel

Naaf (onderkant)



- a. Plaats de glazen schaal nooit ondersteboven. De glazen schaal mag nooit worden beperkt.
- b. Zowel de glazen schaal als de draaitafelring moeten tijdens het koken altijd worden gebruikt.
- c. Al het voedsel en containers met voedsel worden altijd op de glazen schaal geplaatst om te koken.
- d. Als de glazen schaal of de draaitafelring scheurt of breekt, neem dan contact op met het dichtstbijzijnde erkende servicecentrum.



## 2 / INSTALLATIE

### Installatie en aansluiting

1. Dit apparaat is alleen bedoeld voor huishoudelijk gebruik.
2. Deze oven is alleen bedoeld voor inbouw. Het is niet bedoeld voor gebruik op het aanrecht of voor gebruik in een kast.
3. Let op de speciale installatie-instructies.
4. Het apparaat kan worden geïnstalleerd in een 60 cm brede wandkast.
5. Het apparaat is voorzien van een stekker en mag alleen worden aangesloten op een deugdelijk geïnstalleerd geaard stopcontact.
6. De netspanning moet overeenkomen met de op het typeplaatje aangegeven spanning.
7. Het stopcontact moet worden geïnstalleerd en de aansluitkabel mag alleen worden vervangen door een gekwalificeerde elektricien. Indien de stekker na montage niet meer te toegankelijk is, moet aan de inbouwzijde een alpolige scheidingsinrichting aanwezig zijn met een contactopening van minimaal 3 mm.
8. Adapters, meervoudige strippen en verlengsnoeren mogen niet worden gebruikt. Overbelasting kan brand veroorzaken.

**Het toegankelijke oppervlak kan tijdens bedrijf heet zijn.**



### Installatie instructies

Lees de handleiding aandachtig voor installatie



Houd er rekening mee dat Elektrische verbinding

De oven is voorzien van een stekker en mag alleen worden aangesloten op een correct geïnstalleerd geaard stopcontact. Het stopcontact mag alleen worden geïnstalleerd en de aansluitkabel mag alleen worden vervangen door een gekwalificeerde elektricien en in overeenstemming met de geldende voorschriften.

Indien de stekker na montage niet meer toegankelijk is, moet aan de inbouwzijde een meerpolige scheidingsschakelaar aanwezig zijn met een contactafstand van minimaal 3 mm.

De inbouwkast mag geen achterwand achter het toestel hebben.

Er moet een opening worden gehouden tussen de muur en de basis van het toestel erboven. Specifieke spleetgrootte kan worden verwezen door de diagrammen.

Minimale inbouwhoogte: 85cm.




Bedek ventilatiesleuven en aanzuigopeningen niet.

Opmerking:

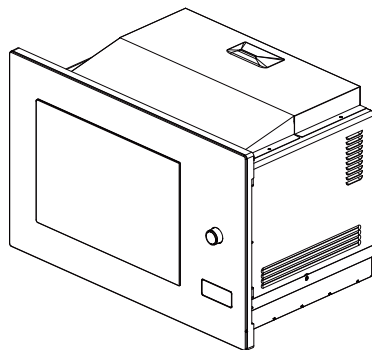
Klem of buig de stroomkabel niet.



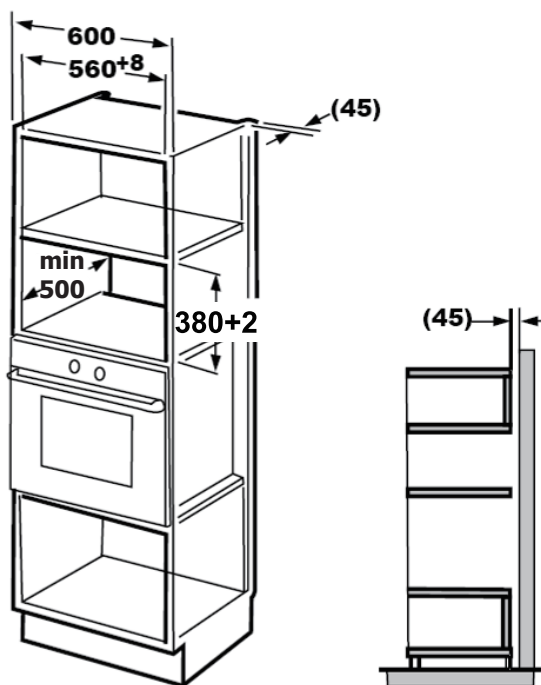
## 2 / INSTALLATIE

-  Schroef A
-  Schroef B
-  Montageplaat

 Kunststof hoes voor sierkit



### A. Inbouwmeubels

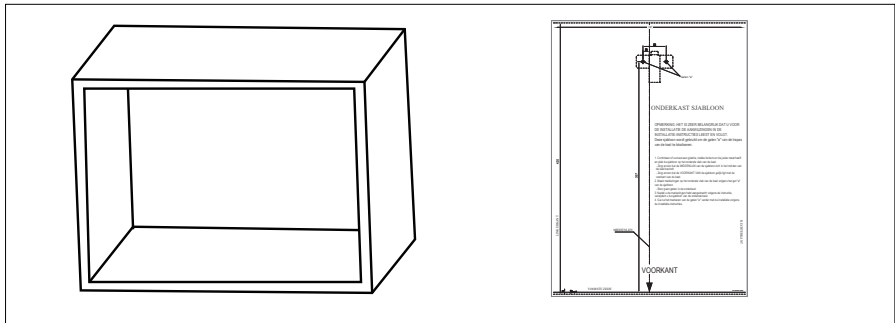




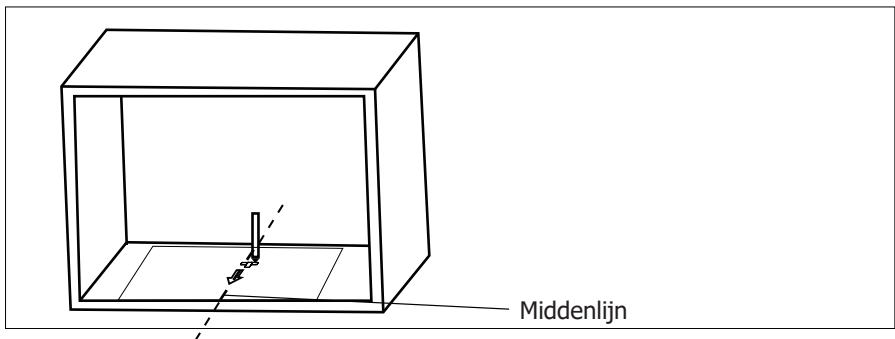
## 2 / INSTALLATIE

### B. Bereid de kast voor

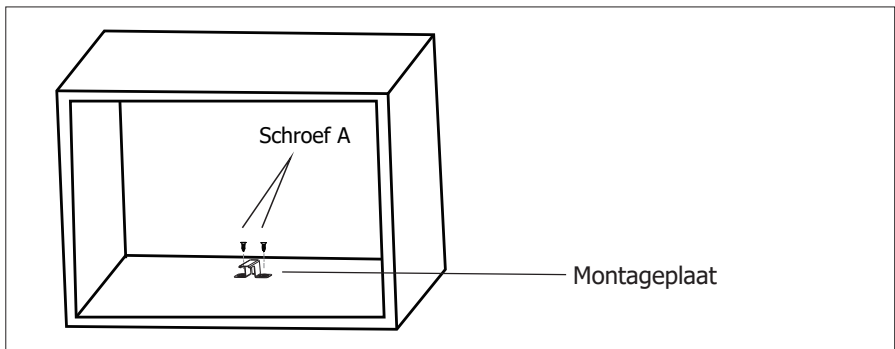
1. Lees de instructie op de SJABLON VAN DE ONDERKASTEN, plaats de sjabloon op het onderste vlak van de kast.



2. Maak de markeringen op het onderste vlak van de kast volgens de markeringen "a" van de sjabloon



3. Verwijder het sjabloon van de onderste kast en bevestig de montageplaat met schroef A.



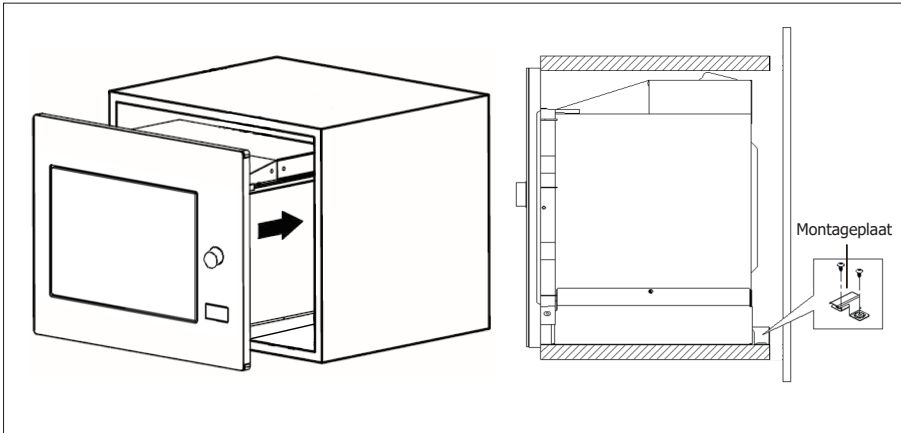


## 2 / INSTALLATIE

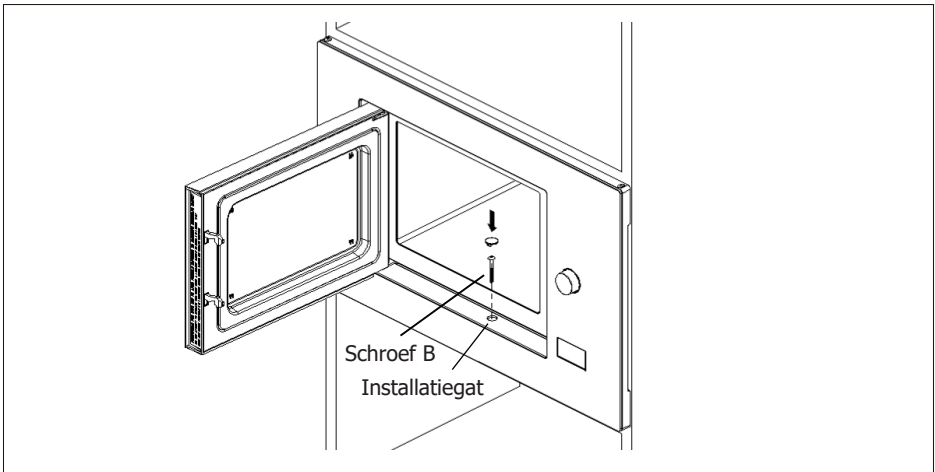
### C. Installeer de oven

4. Installeer de oven op de kast

- 1) Zorg ervoor dat de achterkant van de oven is vergrendeld met een montageplaat.
- 2) Klok of knik het netsnoer niet.

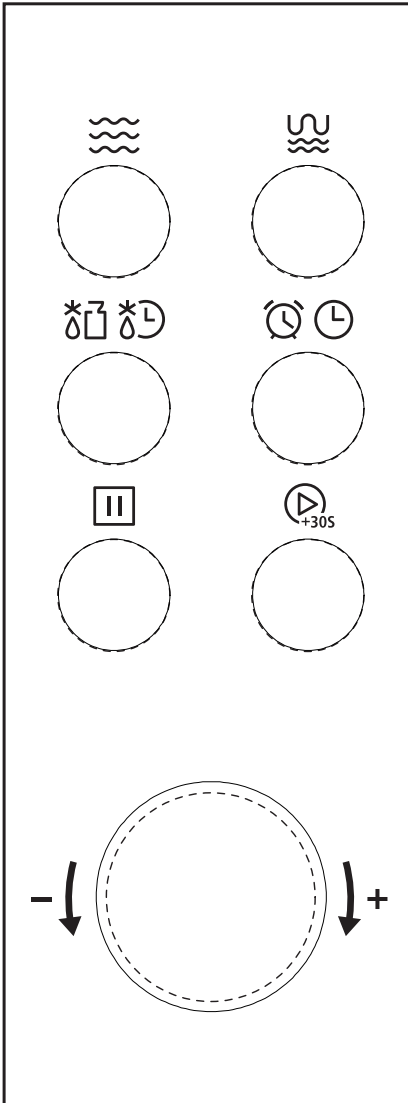


5. Open de deur, bevestig de oven aan de kast met schroef B, bij het installatiegat. Bevestig vervolgens de kunststof afdekking van de Trim-kit aan het installatiegat.





### 3 / HET APPARAAT GEBRUIKEN



	Magnetron
	Grill/Combi.
	Gewicht/Tijd Ontdoeien
	Keukenwekker/Klok
	Stop/Wissen
	Start/+30Sec./Bevestigen





## 3 / HET APPARAAT GEBRUIKEN

### Gebruiksaanwijzing

#### 1. Klokinstelling

Wanneer de magnetron is geëlektrificeerd, zal het scherm "0:00" weergeven, de zoemer zal één keer rinkelen.

- Druk twee keer op "Kookwekker/Klok" om de klokfunctie te selecteren, de uren cijfers gaan knipperen.
- Draai aan "👉" om de uren cijfers aan te passen, de invoertijd moet binnen 0--23 zijn.
- Druk op "Kookwekker/Klok", de minuten gaan knipperen.
- Draai aan "👉" om de minutencijfers aan te passen, de invoertijd moet tussen 0--59 liggen.
- Druk op "Kookwekker/Klok" om het instellen van de klok te beëindigen. ":" knippert en de tijd gaat branden.

Opmerking:

- 1) Als de klok niet is ingesteld, werkt deze niet wanneer deze wordt ingeschakeld.
- 2) Als u tijdens het instellen van de klok op "Stop/Wissen" drukt, gaat de oven automatisch terug naar de vorige status.

#### 2. Magnetron Koken

- Druk op "Magnetron", het scherm zal "P100" weergeven.
- Druk herhaaldelijk op "Magnetron" of draai aan "👉" om het gewenste vermogen te kiezen, en "P100", "P80", "P50", "P30", "P10" worden weergegeven voor elke toegevoegde druk.
- Druk vervolgens op "Start/+30Sec./Bevestigen" om te bevestigen en draai aan "👉" om de kooktijd in te stellen van 0:05 tot 95:00.
- Druk nogmaals op "Start/+30Sec./Bevestigen" om te beginnen met koken. Voorbeeld: Als u 80% magnetronvermogen wilt gebruiken om 20 minuten te koken, kunt u de oven als volgt bedienen.
- Druk eenmaal op "Magnetron", het scherm toont "P100".
- Druk nogmaals op "Magnetron" of draai aan "👉" om 80% magnetronvermogen te kiezen.
- Druk op "Start/+30Sec./Bevestigen" om te bevestigen, en het scherm toont "P80".
- Draai aan "👉" om de kooktijd aan te passen totdat de oven "20:00" weergeeft.
- Druk op "Start/+30Sec./Bevestigen" om te beginnen met koken.

Opmerking:



De stapgroottes voor de insteltijd van de codeerschakelaar zijn als volgt:

0---1 min	: 5 seconden
1---5 min	: 10 seconden
5---10 min	: 30 seconden
10---30 min	: 1 minuut
30---95 min	: 5 minuten





## 3 / HET APPARAAT GEBRUIKEN

### 3. Grill of Combi. Koken

- Druk op "Grill/Combi". eenmaal, het scherm zal "G" weergeven.
- Druk op "Grill/Combi". herhaaldelijk of draai aan "  " om het gewenste vermogen te kiezen, en "G", "C-1" of "C-2" worden weergegeven voor elke toegevoegde druk.
- Druk vervolgens op "Start/+30Sec./Bevestigen" om te bevestigen en draai aan "  " om de kooktijd in te stellen van 0:05 tot 95:00.
- Druk nogmaals op "Start/+30Sec./Bevestigen" om te beginnen met koken.

Voorbeeld: Als u 55% magnetronvermogen en 45% grillvermogen (C-1) wilt gebruiken om 10 minuten te koken, kunt u de oven als volgt bedienen.


- Druk op "Grill/Combi". Eenmaal verschijnt "G" op het scherm.
- Druk op "Grill/Combi". herhaaldelijk of draai "  " om combi te kiezen. 1 modus.
- Druk op "Start/+30Sec./Bevestigen" om te bevestigen, en het scherm toont "C-1".
- Draai aan "  " om de kooktijd aan te passen totdat de oven "10:00" weergeeft.
- Druk op "Start/+30Sec./Bevestigen" om te beginnen met koken.

Opmerking:

Als de helft van de grilltijd verstrijkt, klinkt de oven twee keer, en dit is normaal. Om een beter effect van het grillen van voedsel te krijgen, moet u het voedsel omdraaien, de deur sluiten en vervolgens op "Start/+30Sec./Bevestigen" drukken om door te gaan met koken. Als er geen bediening is, blijft de oven werken.

"Grill/Combi." Volgorde	Pad instructies weergave	Magnetron Vermogen	Grillvermogen
1	G	0%	100%
2	C-1	55%	45%
3	C-2	36%	64%


### 4. Snelle start

- Druk in de wachtstand op "Start/+30Sec./Bevestigen" om de bereiding van 30 seconden met 100% vermogen te starten. Elke extra druk verlengt de kooktijd van 30 seconden tot 95 minuten.
- In magnetron-, grill-, combinatie koken of tijd ontdooien kan elke keer dat u op "Start/+30Sec./Bevestigen" drukt, de kooktijd met 30 seconden toenemen.
- Draai in de wachtstand "  " naar links om de kooktijd in te stellen met 100% magnetronvermogen en druk vervolgens op "Start/+30Sec./Bevestigen" om het koken te starten.




## 3 / HET APPARAAT GEBRUIKEN


### 5. Ontdooien per gewicht

- Druk eenmaal op "Gewicht/Tijd ontdooien" en de oven zal "dEF1" weergeven.
- Draai aan "  " om het gewicht van het voedsel te selecteren van 100 tot 2000 g.
- Druk op "Start/+30Sec./Bevestigen" om te beginnen met ontdooien.

### 6. Ontdooien op tijd



- Druk tweemaal op "Gewicht/Tijd/Ontdooien" en de oven zal "dEF2" weergeven.
- Draai aan "  " om de ontdooitijd te selecteren. De MAX tijd is 95 minuten.
- Druk op "Start/+30Sec./Bevestigen" om te beginnen met ontdooien. Het ontdooivermogen is P30 en kan niet worden gewijzigd.

### 7. Keukenwekker



- Druk eenmaal op "Kookwekker/Klok", het scherm zal 00:00 weergeven.
- Draai aan "  " om de juiste tijd in te voeren. (De maximale kooktijd is 95 minuten.)
- Druk op "Start/+30Sec./Bevestigen" om de instelling te bevestigen.
- Als de keukentijd is bereikt, gaat de zoemer 5 keer af. Als de klok is ingesteld (24-uurs systeem), geeft het scherm de huidige tijd weer.

Opmerking: De kookwekker is anders dan het 24-uurs systeem. De keukenwekker is een wekker.

### 8. Automatisch menu

- Draai "  " naar rechts om het menu te kiezen, en "A-1" tot "A-8" wordt weergegeven.
- Druk op "Start/+30Sec./Bevestigen" om te bevestigen.
- Draai aan "  " om het standaardgewicht als menukaart te kiezen.
- Druk op "Start/+30Sec./Bevestigen" om te beginnen met koken.

Voorbeeld: Als u "Auto Menu" wilt gebruiken om vis te koken voor 350 g.

- Draai "  " met de klok mee totdat "A-6" wordt weergegeven.
- Druk op "Start/+30Sec./Bevestigen" om te bevestigen.
- Draai aan "  " om het gewicht van de vis te selecteren totdat "350" wordt weergegeven.
- Druk op "Start/+30Sec./Bevestigen" om te beginnen met koken.



## 3 / HET APPARAAT GEBRUIKEN

### De menukaart:

Menu	Gewicht	Weergave
A-1 Pizza	200 gram	200
	400 gram	400
A-2 Vlees	250 gram	250
	350 gram	350
	450 gram	450
A-3 Groente	200 gram	200
	300 gram	300
	400 gram	400
A-4 Pasta	50 gram (met 450 ml koud water)	50
	100 gram (met 800 ml koud water)	100
A-5 Aardappel	200 gram	200
	400 gram	400
	600 gram	600
A-6 Vissen	250 gram	250
	350 gram	350
	450 gram	450
A-7 Drink	1 kop (120 ml)	1
	2 kopjes (240 ml)	2
	3 kopjes (360 ml)	3
A-8 Popcorn	50 gram	50
	100 gram	100

### 9. Koken met meerdere secties




Er kunnen maximaal 2 secties worden ingesteld om te koken. Als bij koken met meerdere secties één sectie aan het ontdooien is, moet de ontdooiing in de eerste sectie worden geplaatst.

Voorbeeld: Als u voedsel 5 minuten wilt ontdooien en vervolgens 7 minuten wilt koken op 80% magnetronvermogen, gaat u als volgt te werk:

- Druk tweemaal op "Weight/Time Defrost" en de oven zal "dEF2" weergeven.





## 3 / HET APPARAAT GEBRUIKEN

- Draai aan "  " om de ontdooitijd te selecteren totdat "5:00" wordt weergegeven.
- Druk eenmaal op "Magnetron", het scherm toont "P100".
- Druk nogmaals op "Magnetron" of draai "  " om 80% magnetronvermogen te kiezen.
- Druk op "Start/+30Sec./Confirm" om te bevestigen, en het scherm toont "P80".
- Draai aan "  " om de kooktijd aan te passen totdat de oven "7:00" weergeeft.
- Druk op "Start/+30Sec./Bevestigen" om het koken te starten, en de zoemer zal één keer klinken voor het eerste gedeelte, de ontdooitijd loopt af. De zoemer zal opnieuw klinken bij de tweede bereiding. Als het koken klaar is, klinkt de zoemer vijf keer.

### 10. Onderzoeksfunctie

- Bij magnetron-, grill- en combinatiekoken drukt u op "Magnetron", het huidige vermogen wordt gedurende 3 seconden weergegeven. Na 3 seconden keert de oven terug naar de oude staat.
- Druk in de kookstand op "Kookwekker/Klok" om de tijd op te vragen en de tijd wordt gedurende 3 seconden weergegeven.

### 11. Vergrendelfunctie voor kinderen

Slot: Druk in de wachtstand gedurende 3 seconden op "Stop/Wissen", er zal een lange pieptoon zijn om aan te geven dat u naar de kinderslotstatus gaat.  licht op en de huidige tijd wordt weergegeven als de tijd is ingesteld. Anders wordt op het scherm  weergegeven.

Slot stoppen: In vergrendelde toestand, druk op "Stop/Wissen" gedurende 3 seconden, er zal een lange "piep" hoorbaar zijn om aan te geven dat het slot is ontgrendeld.



## ? 4 / Problemen oplossen

Normaal	
Magnetron stoort tv-ontvangst	Radio- en tv-ontvangst kan worden gestoord wanneer de magnetron werkt. Het is vergelijkbaar met de interferentie van kleine elektrische apparaten, zoals een mixer, stofzuiger en elektrische ventilator. Het is normaal.
Gedimd ovenlicht	Bij het koken met een laag vermogen in de magnetron kan het ovenlicht gedimd worden. Het is normaal.
Stoom verzamelt zich op de deur, hete lucht komt uit de ventilatieopeningen	Tijdens het koken kan er stoom uit het voedsel komen. De meeste komen uit de ventilatieopeningen. Maar sommige kunnen zich ophopen op een koele plaats zoals de ovendeur. Het is normaal.
Oven is per ongeluk gestart zonder eten erin.	Het is verboden om de oven te laten lopen zonder voedsel erin. Het is erg gevaarlijk.

Probleem	Mogelijke oorzaak	Oplossing
Oven kan niet worden gestart.	1. Netsnoer niet goed aangesloten.	Koppel los. Sluit vervolgens na 10 seconden weer aan.
	2. Zekering doorgebrand of stroomonderbreker werkt.	Vervang zekering of reset stroomonderbreker (gerepareerd door professioneel personeel van ons bedrijf)
	3. Probleem met stopcontact.	Test stopcontact met andere elektrische apparaten.
Oven wordt niet warm.	4. Deur niet goed gesloten.	Deur goed sluiten.



Volgens de richtlijn afval van elektrische en elektronische apparatuur (WEEE) moet AEEA gescheiden worden ingezameld en verwerkt. Als u zich in de toekomst van dit product moet ontdoen, gooi dit product dan NIET bij het huisvuil. Stuur dit product indien beschikbaar naar WEEE-inzamelpunten.













בסדר	
קליטת רדיו וטלוויזיה עלולה להיות מופרעת בעת הפעלת תנור המיקרוגל. זה דומה להפרעות של מכשיר חשמלי קטן, כמו מיקסר, שואב אבק ומאוורר חשמלי. זה בסדר.	תנור מיקרוגל מפריע לקליטת הטלוויזיה
בבישול במיקרוגל בעוצמה נמוכה, אור התנור עשוי להתעמעם. זה בסדר.	עמום אור בתנור
בבישול עלולים לצאת אדים מהמזון. רובם ייצאו מפתחי האוורור. אבל חלקם עשויים להצטבר במקום קריר כמו דלת התנור. זה בסדר.	אדים מצטברים על הדלת, אוויר חם יוצא מפתחי האוורור
אסור להפעיל את התנור בלי אוכל בפנים. זה מאוד מסוכן.	התנור נדלק בטעות ללא אוכל.

תיקון	סיבה אפשרית	בעיה
נתק. לאחר מכן חבר שוב לאחר 10 שניות.	1. כבל החשמל לא מחובר היטב.	לא ניתן להפעיל תנור.
החלף את הפתיל או אפס את המפסק (התיקון מתבצע על ידי הצוות המקצועי שלנו)	2. הפתיל נשבר או שהמפסק פועל.	
בדוק שקע עם מכשירי חשמל אחרים.	3. בעיה בשקע.	
סגור את הדלת היטב.	4. הדלת לא סגורה היטב.	תנור לא מתחמם.

על פי הוראת פסולת ציוד חשמלי ואלקטרוני (WEEE), יש לאסוף את ה-WEEE ולמחזר אותו בנפרד. אם תצטרך להשליך מוצר זה בעתיד, אל תשליכו אותו עם האשפה הביתית. נא לשלוח מוצר זה לנקודות איסוף WEEE, אם זמין.





- סובב את "👁️" כדי לבחור את זמן ההפשרה עד להצגת "5:00".
- לחץ על "מיקרוגל" פעם אחת, המסך מציג את "P100".
- לחץ שוב על "מיקרוגל" או סובב את "👁️" כדי לבחור 80% כוח מיקרוגל.
- לחץ על "התחל/30+ שניות/אישור" כדי לאשר, והמסך יציג את "P80".
- סובב את "👁️" כדי להתאים את זמן הבישול עד שהתנור יציג "7:00".
- לחץ על "התחל/30+ שניות/אישור" כדי להתחיל בבישול, והזמזם יישמע פעם אחת עבור החלק הראשון, זמן ההפשרה סופר לאחור. זמזם יישמע שוב בכניסה לבישול השני. בסיום הבישול נשמע זמזם חמש פעמים.

### 10. פונקציית בקשה

- במצבים של מיקרוגל, גריל ובישול משולב, לחץ על "מיקרוגל", העוצמה הנוכחית תוצג למשך 3 שניות. לאחר 3 שניות, התנור יחזור למצב הקודם.
- במצב בישול, לחץ על "טיימר/שעון מטבח" כדי לברר את השעה והשעה יוצג למשך 3 שניות.

### 11. פונקציית נעילה לילדים

- נעילה: במצב המתנה, לחץ על "עצור/נקה" למשך 3 שניות, יהיה צפצוף ארוך המציין כניסה למצב נעילת ילדים. → יידלק והשעה הנוכחית תוצג אם השעה הוגדרה. אחרת, המסך יוצג **🔒**.
- ביטול נעילה: במצב נעול יש ללחוץ על "עצור/נקה" למשך 3 שניות ואז ישמע צפצוף ארוך המציין שהנעילה בוטלה.



## תרשים תפריטים:

תצוגה	משקל	תפריט
200	200 גרם	A-1 פיצה
400	400 גרם	
250	250 גרם	A-2 בשר
350	350 גרם	
450	450 גרם	
200	200 גרם	A-3 ירקות
300	300 גרם	
400	400 גרם	
50	50 גרם (עם 450 מ"ל מים קרים)	A-4 פסטה
100	100 גרם (עם 800 מ"ל מים קרים)	
200	200 גרם	A-5 תפוח אדמה
400	400 גרם	
600	600 גרם	
250	250 גרם	A-6 דגים
350	350 גרם	
450	450 גרם	
1	1 כוס (120 מ"ל)	A-7 משקה
2	2 כוסות (240 מ"ל)	
3	3 כוסות (360 מ"ל)	
50	50 גרם	A-8 פופקורן
100	100 גרם	

## 9. בישול רב מקטעים

ניתן להגדיר לכל היותר 2 חלקים לבישול. בבישול רב מקטעים, אם מפשרים חלק אחד, יש למקם את ההפשרה בחלק הראשון.

- דוגמה: אם ברצונך להפשר מזון למשך 5 דקות ולאחר מכן לבשל עם 80% עוצמת מיקרוגל למשך 7 דקות, הפעל אותו באופן הבא:
- לחץ על "הפשרה לפי משקל/זמן" פעמיים, והתנור יציג "dEF2".



### 5. הפשרה לפי משקל

- לחץ על "הפשרה לפי משקל/זמן" פעם אחת, והתנור יציג "dEF1".
- סובב את "💡" כדי לבחור את משקל המזון בין 100 ל-2000 גרם.
- לחץ על "התחל/30+ שניות/אישור" כדי להתחיל הפשרה.

### 6. הפשרה לפי זמן

- לחץ על "הפשרה לפי משקל/זמן" פעמיים, והתנור יציג "dEF2".
- סובב את "💡" כדי לבחור את זמן ההפשרה. הזמן המקסימלי הוא 95 דקות.
- לחץ על "התחל/30+ שניות/אישור" כדי להתחיל הפשרה. עוצמת ההפשרה היא P30, ולא ניתן לשנות אותה.

### 7. טיימר מטבח

- לחץ פעם אחת על "טיימר/שעון מטבח", המסך יציג 00:00.
- סובב את "💡" כדי להזין את השעה הנכונה. (זמן בישול מקסימלי הוא 95 דקות).
- לחץ על "התחל/30+ שניות/אישור" כדי לאשר את ההגדרה.
- כאשר מגיעה שעת המטבח, הזמזום יצלצל 5 פעמים. אם השעון הוגדר (מערכת 24 שעות), המסך יציג את השעה הנוכחית.
- הערה: טיימר מטבח שונה ממערכת 24 שעות. טיימר מטבח הוא טיימר.

### 8. תפריט אוטומטי

- סובב את "💡" ימינה כדי לבחור את התפריט, ו-"A-1" עד "A-8" יוצג.
- לחץ על "התחל/30+ שניות/אישור" כדי לאשר.
- סובב את "💡" כדי לבחור את משקל ברירת המחדל בתור תרשים התפריט.
- לחץ על "התחל/30+ שניות/אישור" כדי להתחיל בישול.
- דוגמה: אם אתה רוצה להשתמש ב"תפריט אוטומטי" לבישול 350 גרם דגים.
- סובב את "💡" בכיוון השעון עד להצגת "A-6".
- לחץ על "התחל/30+ שניות/אישור" כדי לאשר.
- סובב את "💡" כדי לבחור את משקל הדג עד להצגת "350".
- לחץ על "התחל/30+ שניות/אישור" כדי להתחיל בישול.

**3. גריל או קומבי. בישול**

- לחץ על "גריל/קומבי." פעם אחת, המסך יציג "G".
- לחץ על "גריל/קומבי." מספר פעמים או סובב את "💡" כדי לבחור את העוצמה הרצויה, ואת "G", "C-1" או "C-2" יוצגו עבור כל לחיצה נוספת.
- לאחר על "התחל/30+ שניות/אישור" כדי לאשר, וסובב את "💡" כדי להגדיר את זמן הבישול מ-0:05 עד 95:00.
- לחץ שוב על "התחל/30+ שניות/אישור" כדי להתחיל בישול.
- דוגמה: אם ברצונך להשתמש ב-55% כוח מיקרוגל ו-45% כוח גריל (C-1) לבישול במשך 10 דקות, תוכל להפעיל את התנור לפי השלבים הבאים.
- לחץ על "גריל/קומבי." פעם אחת, המסך יציג "G".
- לחץ על "גריל/קומבי." מספר פעמים או סובב את "💡" כדי לבחור קומבי. מצב 1.
- לחץ על "התחל/30+ שניות/אישור" כדי לאשר, והמסך יציג את "C-1".
- סובב את "💡" כדי להתאים את זמן הבישול עד שהתנור יציג "10:00".
- לחץ על "התחל/30+ שניות/אישור" כדי להתחיל בישול.

הערה:

אם עובר מחצית מזמן הגריל, התנור נשמע פעמיים, וזה נורמלי. על מנת להשפיע טוב יותר על צליית המזון, עליך להפוך את האוכל, לסגור את הדלת ולאחר מכן ללחוץ על "התחל/30+ שניות/אישור" כדי להמשיך בישול. אם אין פעולה, התנור ימשיך לעבוד.

כוח גריל	כוח מיקרוגל	הוראות משטח תצוגה	"גריל/קומבי." סדר
100%	0%	G	1
45%	55%	C-1	2
64%	36%	C-2	3



**4. התחלה מהירה**

- במצב המתנה, לחץ על "התחל/30+ שניות/אישור" כדי להתחיל 30 שניות בישול בעוצמה של 100%, כל לחיצה נוספת מגדילה את זמן הבישול מ-30 שניות ל-95 דקות.
- במצבי מיקרוגל, גריל, בישול משולב או הפשרה לפי זמן, כל לחיצה על כפתור "התחל/30+ שניות/אישור" יכולה להגדיל את זמן הבישול ב-30 שניות.
- במצב המתנה, סובב את "💡" שמאלה כדי להגדיר את זמן הבישול עם 100% עוצמת מיקרוגל, ולאחר מכן לחץ על "התחל/30+ שניות/אישור" כדי להתחיל בישול.







## הוראות הפעלה

### 1. הגדרת שעון

- כאשר תנור המיקרוגל מחושמל, המסך יציג "0:00", זמזום יצלצל פעם אחת.
- לחץ על "טיימר/שעון מטבח" פעמיים כדי לבחור בפונקציית השעון, נתוני השעה יהבהבו.
  - סובב את  כדי להתאים את נתוני השעות, זמן הקלט צריך להיות בטווח של 0--23.
  - לחץ על "טיימר/שעון מטבח", נתוני הדקות יהבהבו.
  - סובב את  כדי לכוונן את נתוני הדקות, זמן הקלט צריך להיות בין 0--59.
  - לחץ על "טיימר/שעון מטבח" כדי לסיים את הגדרת השעון. ": יהבהב, והשעה תידלק. הערה:
- (1) אם השעון לא מוגדר, הוא לא יפעל כשהוא מופעל.
- (2) במהלך תהליך הגדרת השעון, אם תלחץ על "עצור/נקה", התנור יחזור למצב הקודם באופן אוטומטי.

### 2. בישול במיקרוגל

- לחץ על "מיקרוגל", המסך יציג את "P100".
  - לחץ על "מיקרוגל" מספר פעמים או סובב את  כדי לבחור את העוצמה הרצויה, ו "P100", "P80", "P50", "P30", "P10" יוצגו עבור כל לחיצה נוספת.
  - לאחר על "התחל/30+ שניות/אישור" כדי לאשר, וסובב את  כדי להגדיר את זמן הבישול מ-0:05 עד 95:00.
  - לחץ שוב על "התחל/30+ שניות/אישור" כדי להתחיל בישול. דוגמה: אם ברצונך להשתמש ב-80% כוח מיקרוגל לבישול במשך 20 דקות, תוכל להפעיל את התנור לפי השלבים הבאים.
  - לחץ על "מיקרוגל" פעם אחת, המסך מציג את "P100".
  - לחץ שוב על "מיקרוגל" או סובב את  כדי לבחור 80% כוח מיקרוגל.
  - לחץ על "התחל/30+ שניות/אישור" כדי לאשר, והמסך יציג את "P80".
  - סובב את  כדי להתאים את זמן הבישול עד שהתנור יציג "20:00".
  - לחץ שוב על "התחל/30+ שניות/אישור" כדי להתחיל בישול.
- הערה:
- ערכי הצעדים עבור זמן ההגדרה של מתג הקידוד הם כדלקמן:

5 : שניות	1---0 דקות
10 : שניות	5---1 דקות
30 : שניות	10---5 דקות
1 : דקה	30---10 דקות
5 : דקות	95---30 דקות



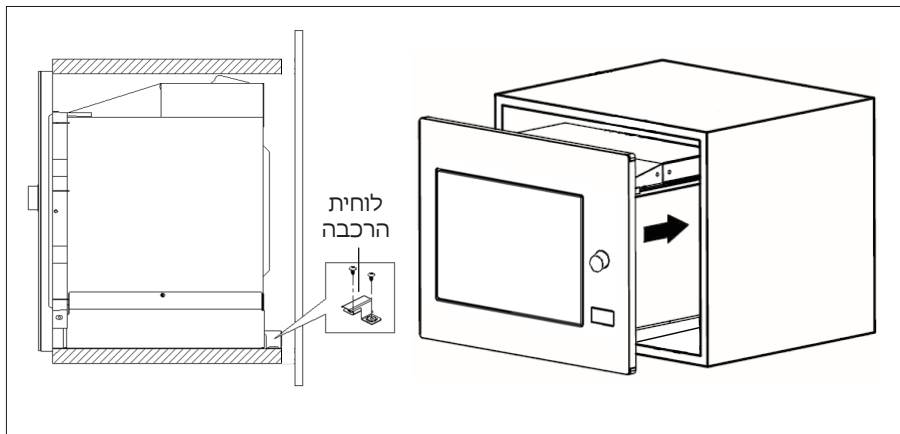


מיקרוגל	
גריל/קומבי.	
הפשרה לפי משקל/זמן	
טיימר/שעון מטבח	
עצור/נקה	
התחל/30+ שניות/אישור	

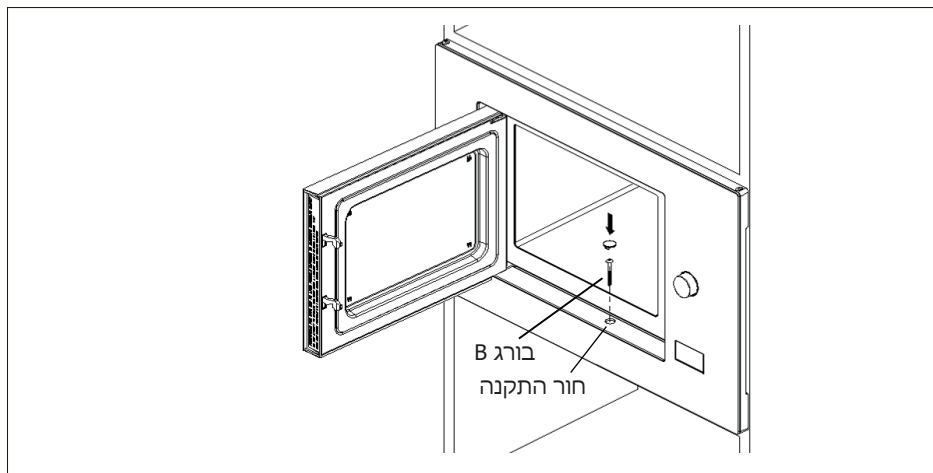


### C. התקן את התנור

4. התקן את התנור לארון  
(1) ודא שחלקו האחורי של התנור מקובע עם לוחית ההרכבה.  
(2) אין לסובב או לכופף את כבל החשמל.



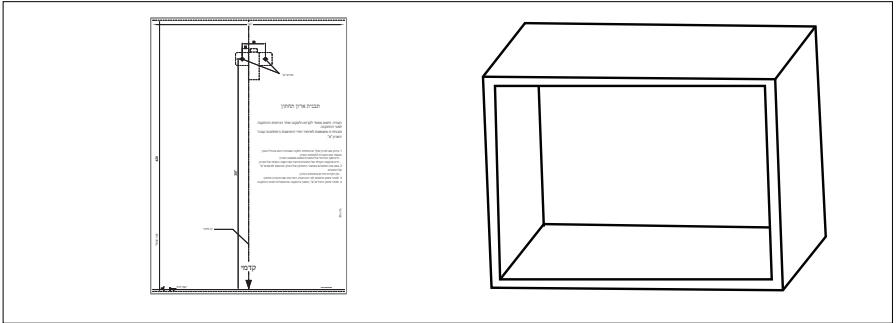
5. פתח את הדלת, קבע את התנור לארון עם בורג B, בפתח ההתקנה. לאחר מכן קבע את כיסויי הפלסטיק של ערכת חיתוך לחור ההתקנה.



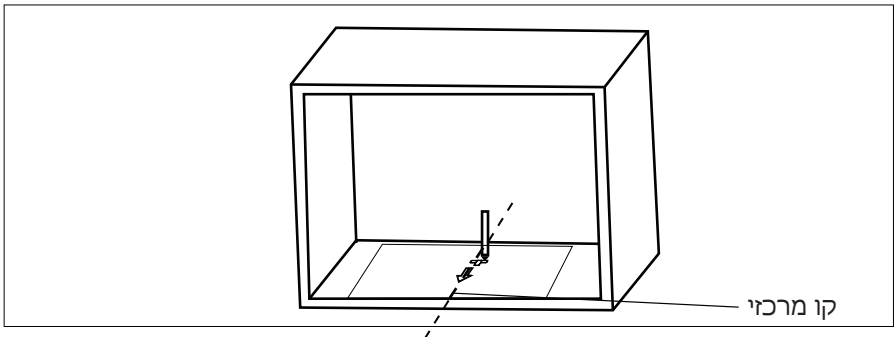


### 8. הכן את הארון

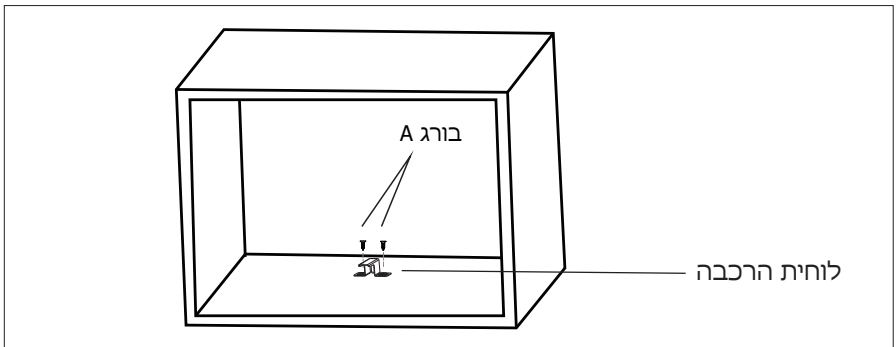
1. קרא את ההוראה על תבנית הארון התחתונה, הצב את התבנית במישור התחתון של הארון.

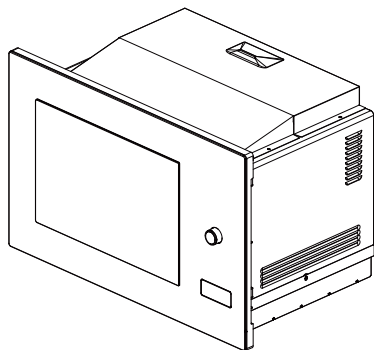



2. התבנית. בצע את הסימנים במישור התחתון של הארון בהתאם לסימנים "a" של




3. הסר את תבנית הארון התחתונה ותקן את לוחית ההרכבה באמצעות בורג A.





בורג A 

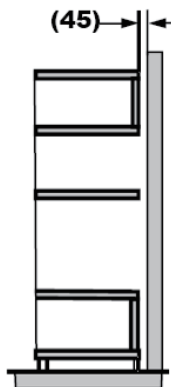
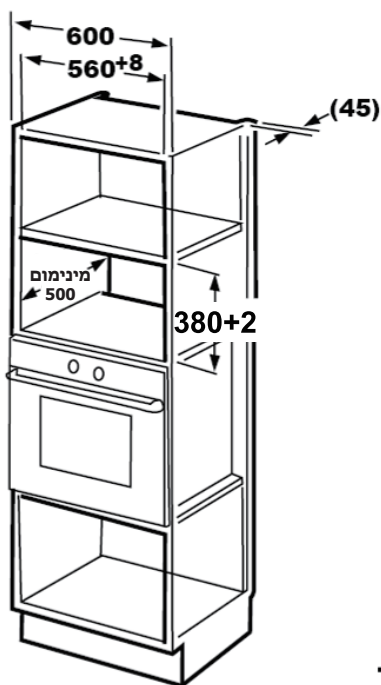
בורג B 

לוחית הרכבה 



כיסוי פלסטיק של ערכת חיתוך

### A. ריהוט מובנה





### הוראות התקנה

אנא קרא את המדריך בעיון לפני ההתקנה



שימו לב

חיבור חשמלי

התנור מסופק עם תקע ויש לחבר אותו רק לשקע מותקן כהלכה ומוארק. רק חשמלאי מוסמך חייב להתקין את השקע ולהחליף את כבל החיבור ובהתאם לתקנות העדכניות.

אם התקע הופך לבלתי נגיש לאחר ההתקנה, יש להתקין בצד ההתקנה מתג בידוד עם רווח מגעים של לפחות 3 מ"מ. אסור שהארון המובנה יהיה בעל קיר אחורי מאחורי המכשיר.

יש לשמור על הפער בין הקיר לבסיס היחידה שמעל. ניתן להתייחס לגודל הפער הספציפי באמצעות התרשימים. גובה התקנה מינימלי: 85 ס"מ.

אל תכסה חריצי אוורור וחורי יניקה. הערה:

אין לסובב או לכופף את כבל החשמל.

### התקנה וחיבור

1. מכשיר זה מיועד לשימוש ביתי בלבד.  
2. תנור זה מיועד לשימוש מובנה בלבד.  
זה לא מיועד לשימוש על משטח או בארון.

3. אנא עקוב אחר הוראות ההתקנה הספציפיות.

4. ניתן להתקין את המכשיר בארון קיר ברוחב 60 ס"מ.

5. המכשיר מצויד בתקע ויש לחבר אותו רק לשקע מוארק שהותקן כהלכה.  
6. מתח החשמל חייב להתאים למתח המצוין על לוחית הדירוג.

7. יש להתקין את השקע ולהחליף כבל חיבור רק על ידי חשמלאי מוסמך. אם התקע הופך לבלתי נגיש לאחר ההתקנה, יש להתקין בצד ההתקנה מתקן ניתוק מכל עמודים עם מרווח מגע של לפחות 3 מ"מ.

8. אין להשתמש במתאמים, רצועות תקומות או כבלים מאריכים. עומס יתר עלול לגרום לסכנת שריפה.

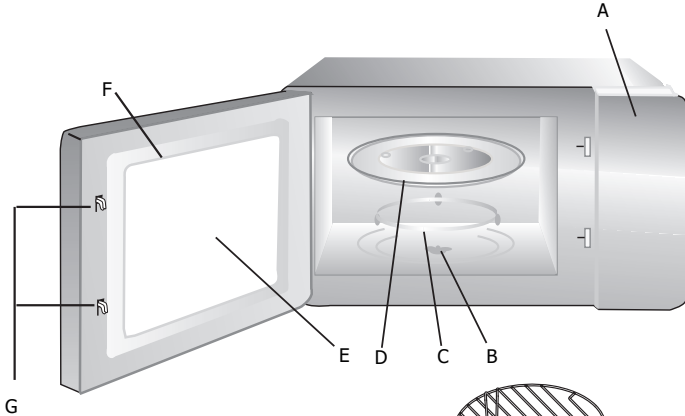
### המשטח הנגיש עשוי להיות חם במהלך הפעולה.



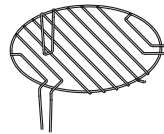
**הגדרת התנור**

שמות של חלקים ואביזרים לתנור  
הסר את התנור ואת כל החומרים מהקרטון ומחלל התנור.  
התנור מגיע עם האביזרים הבאים:

1	מגש זכוכית
1	מכלול טבעת פטיפון
1	ספר ההדרכה



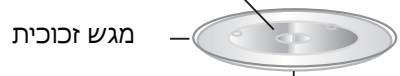
- (A) לוח הבקרה
- (B) פיר פטיפון
- (C) מכלול טבעת פטיפון
- (D) מגש זכוכית
- (E) חלון תצפית
- (F) מכלול הדלת
- (G) מערכת נעילת בטיחות



מתלה גריל (לא ניתן להשתמש במצב מיקרוגל ויש להניחו על מגש הזכוכית)

**התקנת פטיפון**

רכות (הצד התחתון)



פיר פטיפון

מכלול טבעת פטיפון

- a. לעולם אל תניח מגש זכוכית הפוך.
- לעולם אין להגביל את מגש הזכוכית.
- b. תמיד יש להשתמש גם במגש הזכוכית וגם במכלול טבעת הפטיפון במהלך הבישול.
- c. כל האוכל ומכלי המזון מונחים תמיד על מגש הזכוכית לבישול.
- d. אם מגש הזכוכית או מכלול טבעת פטיפון נסדק או נשבר, פנה למרכז השירות המורשה הקרוב אליך.



## חומרים שיש להימנע מהם בתנור מיקרוגל

הערות	כלים
עלול לגרום לניצוצות. העבירו את המזון לכלי המתאים למיקרוגל.	מגש אלומיניום
עלול לגרום לניצוצות. העבירו את המזון לכלי המתאים למיקרוגל.	קופסת מזון עם ידית מתכת
מתכת מגנה על המזון מפני אנרגיית מיקרוגל. גימורים מתכתיים עלולים לגרום לניצוצות.	כלי מתכת או כלים עם שולי מתכת
עלול לגרום לניצוצות ולשריפה בתנור.	קשרי מתכת
עלול לגרום לשריפה בתנור.	שקיות נייר
קצף פלסטיק עלול להמיס או לזהם את הנוזל בפנים כאשר הוא נחשף לטמפרטורה גבוהה.	קצף פלסטיק
העץ יתייבש בשימוש במיקרוגל ועלול להישבר או להיסדק.	עץ

**חומרים שאתה יכול להשתמש בתנור מיקרוגל**

כלים	הערות
צלחת השחמה	פעל לפי הוראות היצרן. החלק התחתון של צלחת השחמה חייב להיות לפחות 16/3 אינץ' (5 מ"מ) מעל הפטיפון. שימוש לרעה עלול לגרום נזק לפטיפון.
כלי אוכל	בטוח למיקרוגל בלבד. פעל לפי הוראות היצרן. אין להשתמש בכלי אוכל עם סדקים או שבבים.
צנצנות זכוכית	הסר תמיד את הכיסוי. השתמש רק כדי לחמם מזון למצב חם. רוב צנצנות הזכוכית אינן עמידות בחום ועלולות להישבר.
כלי זכוכית	כלי זכוכית לתנור עמידים בחום בלבד. ודא שאין עיטור מתכת. אין להשתמש בכלי אוכל עם סדקים או שבבים.
שקיות בישול בתנור	פעל לפי הוראות היצרן. אין לסגור עם עניבה מתכתית. צור חריצים ליציאת אדים.
צלחות וכוסות נייר	השתמש לבישול/חימום לטווח קצר בלבד. אין להשאיר את התנור ללא השגחה במהלך הבישול.
מגבות נייר	השתמש כדי לכסות מזונות כדי להתחמם ולספוג שומן. השתמש תחת השגחה לבישול קצר טווח בלבד.
נייר פרגמנט	השתמש ככיסוי למניעת התזה או עטיפות אדים.
פלסטיק	בטוח למיקרוגל בלבד. פעל לפי הוראות היצרן. צריך להיות מסומן "בטוח למיקרוגל". כמה מכלי פלסטיק מתרככים כאשר המזון שבתוכם מחומם. יש לחרוץ, לנקב או לאוורר "שקיות רותחות" ושקיות ניילון סגורות היטב לפי הוראות האריזה.
עטיפת פלסטיק	בטוח למיקרוגל בלבד. השתמש כדי לכסות מזון במהלך הבישול כדי לשמור על לחות. אל תאפשר לעטיפת פלסטיק לגעת באוכל.
מדחומים	בטוח למיקרוגל בלבד (מדחומים לבשר וממתקים).
נייר שעווה	השתמש ככיסוי למניעת התזה ולשמירה על לחות.





ספק, אתה יכול לבדוק את כלי הבישול המדוברים על ידי ביצוע ההליך שלהלן.

### **בדיקת כלים:**

1. מלאו מיכל מתאים למיקרוגל בכוס מים קרים (250 מ"ל) יחד עם הכלי המדובר.
2. מבשלים בעוצמה מקסימלית במשך דקה.
3. הרגישו את הכלי בזהירות. אם הכלי הריק חם, אל תשתמש בו לבישול במיקרוגל.
4. זמן הבישול לא יעלה על דקה אחת.



- 3) יש למקם את הכבל הארוך כך שאינו תלוי מעל השיש או השולחן במקום בו ילדים יכולים למשוך אותו או למעוד בטעות.
5. טיפ לניקוי --- כדי להקל על ניקוי קירות התנור שהמזון המבושל עלול לגעת בהם: מניחים חצי לימון בקערה, מוסיפים 300 מ"ל (2/1 פינט) מים ומחממים במיקרוגל בעוצמה של 100% למשך 10 דקות. נגב את התנור בעזרת מטלית רכה ויבשה.

### ניקוי

הקפד לנתק את המכשיר מהחשמל.

1. נקו את חלל התנור

בעזרת מטלית טבולה.

2. נקו את האביזרים בדרך

הרגילה במי סבון.

3. יש לנגב היטב את

המשקוף והאטם, כמו גם

את החלקים הסמוכים

להם, במטלית לחה

ברגע שהם מתלכלכים.

4. אל תשתמש בחומרי ניקוי

שוחקים קשים או במגרדי

מתכת חדים לניקוי

הזכוכית של דלת התנור,

מכיוון שהם עלולים

לשרוט את פני השטח,

מה שעלול לגרום לניפוץ

הזכוכית.

### כלים

זהירות

סכנת פציעה אישית מסוכן

לכל אדם שאינו אדם מוסמך

לבצע פעולות תחזוקה או

תיקון כלשהן הכרוכות

בהסרת הכיסוי המספק

הגנה מפני חשיפה

לאנרגיית מיקרוגל.

עיין בהוראות בנושא "חומרים

שניתן להשתמש בהם בתנור

מיקרוגל". ייתכן שחלק

מהכלים שאינם מתכת אינם

בטוחים במיקרוגל. כאשר יש



## כדי להפחית את הסיכון לפציעה של אנשים מתקנת הארקה

### סכנה

התייעץ עם חשמלאי מוסמך או טכנאי שירות אם הוראות ההארקה אינן מובנות במלואן או אם יש ספק אם המכשיר מוארק כהלכה.

אם יש צורך להשתמש בכבל מאריך, השתמש רק בכבל מאריך בעל שלושה חוטים.

סכנת התחשמלות נגיעה בחלק מהרכיבים הפנימיים עלולה לגרום לפציעה חמורה או למוות. אל תפרק את המכשיר הזה.

### אזהרה

סכנת התחשמלות שימוש לא נכון בהארקה עלול לגרום להתחשמלות. אל תחבר לשקע עד שהמכשיר מותקן ומוארק כהלכה.

מכשיר זה חייב להיות מוארק במקרה של קצר חשמלי, הארקה מפחיתה את הסיכון להתחשמלות על ידי פיזור זרם חשמלי. מכשיר זה מצויד בכבל בעל חוט הארקה עם תקע הארקה. התקע חייב להיות מחובר לשקע מותקן כהלכה ומוארק.

1. כבל החשמל הקצר נועד להפחית את הסיכון להסתבכות או מעידה על כבל ארוך יותר.

2. אם משתמשים בכבל ארוך או כבל מאריך:

(1) הדירוג החשמלי המסומן של ערכת הכבלים או הכבלים המאריכים חייב להיות זהה לפחות לדירוג החשמל של המכשיר.

(2) הכבל המאריך חייב להיות כבל בעל 3 חוטים עם הארקה.



עלולים לשרוט את פני השטח, מה שעלול לגרום לניפוץ הזכוכית.

## **נא לקרוא בעיון ולשמור לעיון עתידי**

— במהלך השימוש המכשיר מתחמם. יש לשים לב לא לגעת בגופי החימום בתוך התנור.

 אזהרה:

חלקים נגישים עלולים להתחמם במהלך השימוש. יש להרחיק ילדים קטנים. — אסור להתקין את המכשיר מאחורי דלת דקורטיבית כדי למנוע התחממות יתר. (זה לא חל על מכשירים עם דלת דקורטיבית).

 אזהרה:

כאשר המכשיר נמצא במצב משולב, ילדים צריכים להשתמש בתנור רק תחת השגחת מבוגר עקב הטמפרטורה שנוצרת. — אל תשתמש בחומרי ניקוי שוחקים קשים או במגרדי מתכת חדים לניקוי הזכוכית של דלת התנור, מכיוון שהם



— יש להקפיד לא להזיז את הפטיפון בעת הוצאת מיכלים מהמכשיר. (עבור מכשירים קבועים ומובנים המשמשים לפחות 900 מ"מ מעל פני הרצפה ובעלי פטיפון נשלף. אבל זה לא חל על מכשירים עם דלת עם צירים תחתונים אופקיים).

— תנור המיקרוגל מיועד לשימוש מובנה.

— לא ניתן להשתמש במנקה אדים.

— פני השטח של קופסת האחסון עלולים להתחמם.

אזהרה: 

המכשיר והחלקים הנגישים שלו מתחממים במהלך השימוש. יש לשים לב לא לגעת בגופי החימום. יש להרחיק ילדים מתחת לגיל 8 אלא אם הם נמצאים בפיקוח כל הזמן.

— מכשיר זה מיועד לשימוש ביישומים ביתיים ודומים כגון:

- אזורי מטבח לצוות בחנויות, משרדים ואזורי עבודה אחרים;
- ידי לקוחות בבתי מלון, מוטלים ואזורי מגורים אחרים;
- בתי חווה;
- סביבות מסוג לינה וארוחת בוקר.

— תנור המיקרוגל מיועד לחימום מזון ומשקאות. ייבוש מזון או בגדים, או חימום כרית חימום, נעלי בית, ספוגים, מטלית לחה וכו' עלולים לגרום לפציעה, הצתה או שריפה.

— אין להשתמש בכלי מתכת לאוכל ושתייה בעת בישול במיקרוגל.

— אין לנקות את המכשיר עם מנקה אדים.



— יש לערבב או לנער את בקבוקי האכלה וצנצנות מזון לתינוקות ולבדוק את הטמפרטורה לפני השימוש כדי למנוע כוויות.

— אין לחמם ביצים בקליפתן וביצים קשות שלמות בתנורי מיקרוגל מכיוון שהן עלולות להתפוצץ גם לאחר הפסקת חימום המיקרוגל.

— יש לנקות את התנור באופן קבוע ולהסיר שאריות מזון.  
— אם התנור לא נשמר נקי, המשטח עלול להיזק, מה שעלול להשפיע לרעה על חיי המכשיר ואולי להוביל למצב מסוכן.

— השתמש רק בחיישן הטמפרטורה המומלץ לתנור זה (עבור תנורים המצוידים בהתקן חיישן טמפרטורה).

— יש להפעיל את תנור המיקרוגל כשהדלת הדקורטיבית פתוחה. (עבור תנורים עם דלת דקורטיבית).

או תיקון כלשהן הכרוכות בהסרת הכיסוי המספק הגנה מפני חשיפה לאנרגיית מיקרוגל.



אזהרה: אסור לחמם נוזלים ומזונות אחרים במיכלים סגורים מכיוון שהם עלולים להתפוצץ.

— כאשר מחממים מזון במיכלי פלסטיק או נייר, יש לפקוח עין על התנור עקב אפשרות של התלקחות.  
— השתמש רק בכלים המתאימים לשימוש בתנורי מיקרוגל.

— אם יש עשן, כבה את המכשיר או נתק אותו מהחשמל והשאר את הדלת סגורה כדי לכבות את הלהבה.

— חימום משקאות במיקרוגל עלול לעכב את הרתיחה הנמרצת, לכן יש לנקוט זהירות בעת הטיפול במיכל.



## הוראות בטיחות חשובות

ילדים לא צריכים לבצע ניקוי ותחזוקה אלא אם כן הם מעל גיל 8 ומפוקחים. יש להרחיק ילדים מתחת לגיל 8 אלא אם הם נמצאים בפיקוח כל הזמן. — הרחק את המכשיר ואת הכבל שלו מהישג ידם של ילדים מתחת לגיל 8 שנים. — אם כבל החשמל פגום, יש להחליף אותו על ידי היצרן, סוכן השירות שלו או אדם מוסמך דומה על מנת למנוע סכנה. (עבור מכשיר עם חיבור Y)

אזהרה:

לפני החלפת המנורה, ודא שהמתקן כבוי כדי למנוע התחשמלות.

אזהרה:

מסוכן לכל אדם שאינו אדם מוסמך לבצע פעולות תחזוקה



אזהרה

כדי להפחית את הסיכון של שריפה, התחשמלות, פציעה אישית או חשיפה לאנרגיית מיקרוגל מוגזמת בעת השימוש במכשיר, פעל על פי אמצעי הבטיחות הבסיסיים, לרבות: — קרא ופעל לפי הפרטים: "אמצעי זהירות כדי להימנע מחשיפה אפשרית לקרינת מיקרוגל מוגזמת".

— ניתן להשתמש במכשיר זה על ידי ילדים מגיל 8 שנים ומעלה, וכן על ידי אנשים עם יכולות פיזיות, חושיות או נפשיות מופחתות או חוסר ניסיון וידע, אם הם בפיקוח או הדרכה לשימוש בטוח במכשיר ומבינים את הסכנות הנלוות. אל תתנו לילדים לשחק עם המכשיר.



## אמצעי זהירות כדי להימנע מחשיפה אפשרית לקרינת מיקרוגל מוגזמת



אזהרה:

אם הדלת או אטמי הדלת פגומים, אין להפעיל את התנור עד לתיקון על ידי גורם מוסמך.

נספח

— אם המכונה לא נשמרת במצב ניקיון תקין, פני השטח שלה עלולים להתקלקל, דבר שיספיע על חיי המכונה ויוביל למצב מסוכן.

— אל תנסה להפעיל תנור זה כשהדלת פתוחה מכיוון שהדבר עלול לגרום לחשיפה מזיקה לאנרגיית מיקרוגל. חשוב לא לשבור או להתעסק במנעולי בטיחות.

— אין להניח חפצים בין חזית התנור לדלת, ואל תאפשר ללכלוך או שאריות של חומרי ניקוי להצטבר על משטחי האיטום.

## מפרטים

BMG2115X/BMG2115B/BMG2112B	דגם:
230V~50Hz	מתח מדורג:
1450W	כוח קלט מדורג (מיקרוגל):
900W	כוח פלט מדורג (מיקרוגל):
1000W	כוח קלט מדורג (גריל):
25 ליטר	קיבולת תנור:
Ø 315 מ"מ	קוטר פטיפון:
388x400x595 מ"מ	מימדים חיצוניים:
בערך 18.5 ק"ג	משקל נטו:





**1 / הודעות למשתמש**.....4

- 5.....הוראות בטיחות חשובות.
- 10.....ניקוי.
- 10.....כלים.
- 12.....חומרים שניתן להשתמש בהם בתנור מיקרוגל.
- 13.....חומרים שיש להימנע מהם בתנור מיקרוגל.

**2 / התקנה**.....14

- 14.....הגדרת התנור.
- 15.....התקנה וחיבור.

**3 / שימוש במכשיר**.....19

- 1. הגדרת שעון.....20
- 2. בישול במיקרוגל.....20
- 3. גריל או קומבי. בישול.....21
- 4. התחלה מהירה.....21
- 5. הפשרה לפי משקל.....22
- 6. הפשרה לפי זמן.....22
- 7. טיימר מטבח.....22
- 8. תפריט אוטומטי.....22
- 9. בישול רב מקטעים.....23
- 10. פונקציית בקשה.....24
- 11. פונקציית נעילה לילדים.....24

**4 / פתרון בעיות**.....25

לקוח יקר,

רכשת מוצר **BRANDT** ואנו רוצים להודות לך.

עיצבנו ויצרנו את המוצר הזה תוך התחשבות בכם, באורח החיים שלכם ובדרישות שלכם, כדי לעמוד בציפיות שלכם. הקדשנו את הידע שלנו, את הרוח החלוצית שלנו ואת התשוקה שמניעה אותנו כבר למעלה מ-60 שנה.

כדי להבטיח שהמוצרים שלנו יעמדו בצורה הטובה ביותר בדרישות שלך, מחלקת שירות הלקוחות שלנו עומדת לרשותך כדי לענות על כל השאלות שלך ולהקשיב לכל ההצעות שלך.

בקר באתר האינטרנט שלנו [www.brandt.com](http://www.brandt.com) לקבלת החידושים האחרונים שלנו, כמו גם מידע שימושי ונוסף.

**BRANDT** שמח לעזור לך בכל יום ומקווה שתפיק את המרב מהרכישה שלך.



<https://brandt.com/>

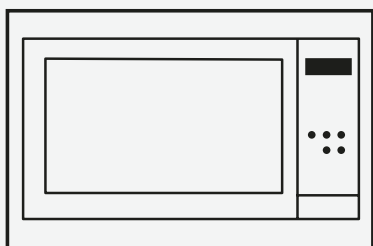
**חשוב:** ללפני השימוש במכשיר, אנא קרא את מדריך המשתמש הזה בעיון כדי להכיר את פעולתו. 



# Brandt



הוראות משתמש HE



תנור מיקרוגל

FR

PT

IT

DE

EL

CS

PL

SK

HU

DA

SV

FI

NO

NL

▶ HE

RU

EN

ES

FR

PT

IT

DE

EL

CS

PL

SK

HU

DA

SV

FI

NO

NL

HE

RU

EN

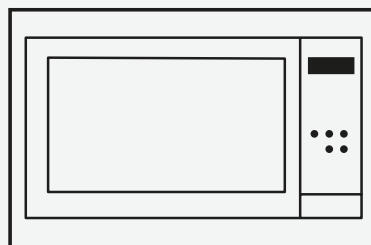
ES

# Brandt



РУКОВОДСТВО ПОЛЬЗОВАТЕЛЯ RU

МИКРОВОЛНОВАЯ ПЕЧЬ



BMG2115X/BMG2115B/BMG2112B



Уважаемый клиент!

Благодарим вас за приобретение продукта **BRANDT**.

Этот продукт был создан с учетом ваших предпочтений и образа жизни для удовлетворения ваших потребностей. Мы вложили в него наши ноу-хау, наш дух новаторства и страсть, которая ведет нас вперед уже более 60 лет.

Чтобы наши продукты наилучшим образом соответствовали вашим требованиям, наш отдел по работе с клиентами всегда готов ответить на все ваши вопросы и выслушать все ваши предложения.

На нашем веб-сайте [www.brandt.com](https://www.brandt.com) вы найдете наши последние новинки, а также полезную дополнительную информацию.

Компания **BRANDT** с радостью помогает вам каждый день и надеется, что ваша покупка принесет вам максимум пользы.

<https://brandt.com/>



**Важное примечание: Перед использованием устройства внимательно ознакомьтесь с этим руководством пользователя. Это поможет вам быстрее разобраться в принципе его работы.**



<b>1 / УВЕДОМЛЕНИЯ ДЛЯ ПОЛЬЗОВАТЕЛЯ.....</b>	<b>4</b>
ВАЖНЫЕ УКАЗАНИЯ ПО БЕЗОПАСНОСТИ .....	5
ОЧИСТКА .....	10
ПОСУДА.....	11
Материалы, разрешенные для использования в микроволновой печи.....	12
Материалы, запрещенные для использования в микроволновой печи.....	13
<b>2 / УСТАНОВКА.....</b>	<b>14</b>
НАСТРОЙКА ПЕЧИ.....	14
Установка и подключение.....	15
<b>3 / ЭКСПЛУАТАЦИЯ ПРИБОРА.....</b>	<b>19</b>
1. Установка часов.....	20
2. Готовка в микроволновой печи .....	20
3. Гриль или комбинированная готовка .....	21
4. Быстрый запуск .....	21
5. Разморозка по массе.....	22
6. Разморозка по времени.....	22
7. Кухонный таймер.....	22
8. Авто меню .....	22
9. Многоступенчатая готовка .....	23
10. Функция запроса.....	24
11. Функция блокировки от детей.....	24
<b>4 / Диагностика и устранение неисправностей .....</b>	<b>25</b>





## МЕРЫ ПРЕДОСТОРОЖНОСТИ ВО ИЗБЕЖАНИЕ ЧРЕЗМЕРНОГО ВОЗДЕЙСТВИЯ МИКРОВОЛНОВОЙ ЭНЕРГИИ

— Не пытайтесь использовать печь с открытой дверцей, поскольку это может вызвать вредное воздействие микроволновой энергии. Не допускается поломка или модификация защитных замков.

— Запрещается помещать любые объекты между лицевой стороной печи и дверцей или допускать скопление грязи или остатков чистящего средства на уплотнительных поверхностях.



### ВНИМАНИЕ!

В случае повреждения двери или уплотнений запрещается использовать печь, пока она не будет отремонтирована компетентным специалистом.

### ДОПОЛНЕНИЕ

— Если не поддерживать надлежащую чистоту прибора, его поверхность может быть повреждена, что повлияет на срок службы прибора и может привести к опасной ситуации.

## Технические характеристики

Модель:	BMG2115X/BMG2115B/BMG2112B
Номинальное напряжение:	230 В~50 Гц
Номинальная входная мощность (микроволновая печь):	1450 Вт
Номинальная выходная мощность (микроволновая печь):	900 Вт
Номинальная входная мощность (гриль):	1000 Вт
Емкость печи:	25 л
Диаметр поворотного стола:	Ø 315 мм
Наружные размеры:	595X400x388 мм
Масса нетто:	Прибл. 18,5 кг



## ВАЖНЫЕ УКАЗАНИЯ ПО БЕЗОПАСНОСТИ



### ВНИМАНИЕ

Чтобы снизить опасность пожара, поражения током, травм и чрезмерного воздействия энергии микроволновой печи при использовании прибора необходимо соблюдать базовые меры предосторожности, в том числе следующие:

- Прочитайте и соблюдайте следующее: «МЕРЫ ПРЕДОСТОРОЖНОСТИ ВО ИЗБЕЖАНИЕ ЧРЕЗМЕРНОГО ВОЗДЕЙСТВИЯ МИКРОВОЛНОВОЙ ЭНЕРГИИ».
- Прибор может использоваться детьми от 8 лет и лицами с ограниченными физическими, сенсорными или психическими возможностями или не имеющими необходимого опыта и знаний, если они находятся под надзором или получили инструкции по безопасному использованию прибора и

понимают сопутствующие опасности. Дети не должны играть с устройством. Запрещается разрешать выполнять очистку и обслуживание устройства детям, если они не старше 8 лет и не находятся под надзором. Детям младше 8 лет не разрешается находиться вблизи устройства, если они не находятся под надзором.

- Устройство и его шнур питания следует держать вне досягаемости детей в возрасте до 8 лет.
- Во избежание опасности, в случае повреждения шнура питания его должен заменить производитель, агент по сервисному обслуживанию или иное квалифицированное лицо. (для устройств с приложением типа Y)



### ВНИМАНИЕ!

Чтобы избежать опасности поражения током,



## 1 / УВЕДОМЛЕНИЯ ДЛЯ ПОЛЬЗОВАТЕЛЯ

перед заменой лампы необходимо убедиться, что устройство выключено.



### ВНИМАНИЕ!

Выполнение сервисных или ремонтных работ со снятием крышки, обеспечивающей защиту от воздействия микроволновой энергии, опасно для всех, кроме компетентных специалистов.



### ВНИМАНИЕ!

Запрещается нагревать жидкости и другие продукты в закрытых контейнерах, потому что они могут взорваться.

- При нагревании продуктов в пластиковых или бумажных контейнерах необходимо наблюдать за печью в связи с опасностью возгорания.
- Использовать можно только посуду, предназначенную для микроволновых печей.
- В случае появления дыма необходимо выключить устройство или отключить его от электросети и оставить дверцу закрытой, чтобы пламя погасло.

- Нагревание напитков в микроволновой печи может привести к отложенному взрывному кипению, и поэтому при переносе контейнера с такими напитками следует соблюдать осторожность.
- Содержимое бутылочек для кормления и банок с детским питанием необходимо размешать или потрясти, а перед его употреблением необходимо проверить температуру во избежание ожогов.
- Запрещается нагревать в микроволновых печах яйца в скорлупе и целые яйца, сваренные вкрутую, поскольку они могут взорваться даже после окончания нагревания.
- Необходимо регулярно проводить очистку печи с удалением любых отложений пищевых продуктов.
- Неспособность обеспечить чистоту печи может привести к повреждению поверхности, что может отрицательно повлиять на срок службы устройства и может привести к опасной ситуации.



## 1 / УВЕДОМЛЕНИЯ ДЛЯ ПОЛЬЗОВАТЕЛЯ

— Допускается использовать только датчики температуры, рекомендованные для данной печи. (для печей, оборудованных для использования датчиков температуры).

— Микроволновую печь следует использовать при открытой декоративной дверце. (для печей с декоративной дверцей).

— Данное устройство предназначено для использования в домашних и иных подобных условиях:

- на кухнях для персонала в магазинах, офисах и других рабочих помещениях;
- клиентами в отелях, мотелях и иных подобных заведениях;
- на фермах;
- в местах, где предоставляются ночлег и завтрак.

Микроволновая печь предназначена для подогрева продуктов питания и напитков. Сушка продуктов питания или одежды, подогрев грелок, тапок, влажной ткани, губок и иных

предметов влечет опасность травмы или возгорания.

— Запрещается использовать в микроволновой печи металлические контейнеры для продуктов и напитков.

— Запрещается очищать устройства с помощью парового очистителя.

— Извлекая контейнеры из прибора, следует следить за тем, чтобы не сместить поворотный стол. (Это касается стационарных и встроенных приборов, которые используются на высоте не менее 900 мм от пола и имеют съемные поворотные столы. Однако это не относится к приборам с горизонтальной откидывающейся вниз дверцей.)

— Микроволновая печь является встраиваемым прибором.

— Запрещается использовать паровой очиститель.

— Поверхность ящика для хранения может нагреваться.



### ВНИМАНИЕ!

Во время использования прибор и его доступные части нагреваются. Не касайтесь нагревательных элементов. Детям младше 8 лет не разрешается находиться вблизи устройства, если они не находятся под надзором.

— Во время использования прибор нагревается. Не касайтесь нагревательных элементов внутри печи.



### ВНИМАНИЕ!

Во время использования доступные части могут нагреваться. Маленьких детей не следует подпускать к прибору.

— Во избежание перегрева запрещается устанавливать прибор за декоративной дверцей. (это не относится к устройствам, оборудованным декоративной дверцей)



### ВНИМАНИЕ!

Когда прибор работает в комбинированном режиме, детям разрешается использовать печь только под наблюдением взрослых в связи с высокой температурой.

— Запрещается использовать жесткие абразивные чистящие средства или металлические скребки для очистки стекла дверцы печи, потому что они могут поцарапать поверхность, в результате чего стекло может разрушиться.

**ПРОЧИТАЙТЕ  
ВНИМАТЕЛЬНО И  
СОХРАНИТЕ ДЛЯ  
СПРАВКИ**



## Для снижения опасности травм необходимо заземлить установку



### ОПАСНОСТЬ

Опасность поражения током. Прикосновение к некоторым внутренним компонентам может привести к серьезным травмам или смерти. Запрещается разбирать устройство.



### ВНИМАНИЕ!

Опасность поражения током. Неправильное заземление может привести к поражению электрическим током. Запрещается подключать устройство в розетку, пока оно не будет установлено и заземлено надлежащим образом. Настоящее устройство должно быть заземлено. В случае электрического короткого замыкания заземление снижает опасность поражения током и обеспечивает путь отвода электрического тока. Настоящее устройство оборудовано шнуром с проводом заземления и контактом заземления в

штекере. Штекер необходимо включить в правильно установленную и заземленную розетку. Если вам не полностью понятны инструкции по заземлению или у вас имеются сомнения относительно заземления устройства, обратитесь к квалифицированному электрику или специалисту по сервисному обслуживанию. Если необходимо использовать удлинитель, используйте только удлинитель с 3-проводным шнуром.

1. В комплект входит короткий шнур для снижения опасности запутаться или споткнуться о более длинный шнур.
2. Если используется длинный шнур или удлинитель:



- 1) Номинальные электрические параметры шнура или удлинителя должны быть не ниже электрических параметров устройства.
- 2) Для удлинителя допускается использовать только 3-проводной шнур с заземлением.
- 3) Длинный шнур должен быть расположен так, чтобы он не висел над столешницей или рабочей поверхностью, где его можно случайно зацепить или где его могут потянуть дети.
3. Рама дверцы, уплотнение и прилегающие детали необходимо аккуратно очищать влажной тканью в случае их загрязнения.
4. Запрещается использовать жесткие абразивные чистящие средства или металлические скребки для очистки стекла дверцы печи, потому что они могут поцарапать поверхность, в результате чего стекло может разрушиться.
5. Совет по очистке---Для удобства очистки внутренних стенок печи, с которыми могли соприкоснуться пищевые продукты: Поместите половинку лимона в глубокую тарелку, налейте 300 мл (1/2 пинты) воды и нагревайте на мощности 100 % в течение 10 минут. Протрите печь начисто мягкой влажной тканью.

### **ОЧИСТКА**

Необходимо отключить устройство от источника питания.

1. Внутреннюю поверхность печи следует очищать после использования с помощью влажной ткани.
2. Аксессуары следует очищать обычным способом с использованием мыльной воды.



### **ПОСУДА**

#### **ОСТОРОЖНО**

Опасность получения травмы  
Выполнение сервисных или ремонтных работ со снятием крышки, обеспечивающей защиту от воздействия микроволновой энергии, опасно для всех, кроме компетентных специалистов. Ознакомьтесь с инструкциями в разделе «Материалы, которые разрешено и запрещено использовать в микроволновой печи». Неметаллическую посуду из некоторых материалов может быть небезопасно использовать в микроволновой печи. В случае сомнений вы можете испытать посуду, следуя описанной ниже процедуре.

#### **Испытание посуды:**

1. Поместите в безопасный контейнер, предназначенный для микроволновой печи, испытываемую посуду и налейте 1 чашку холодной воды (250 мл).
2. Нагревайте 1 минуту на максимальной мощности.
3. Потрогайте посуду. Если пустая посуда теплая, не следует использовать ее в микроволновой печи.
4. Не нагревайте дольше 1 минуты.





## Материалы, разрешенные для использования в микроволновой печи

Посуда	Замечания
Глазурованная посуда	Следуйте указаниям производителя. Дно глазурованной посуды должно находиться на расстоянии не менее 3/16 дюйма (5 мм) над поворотным столом. При неправильном использовании возможна поломка поворотного стола.
Столовая посуда	Используйте только предназначенную для микроволновой печи. Следуйте указаниям производителя. Не используйте посуду с трещинами и сколами.
Стеклянные банки	Всегда снимайте крышку. Используйте только для подогрева продуктов до теплого состояния. Большинство стеклянных банок не термостойкие и могут разбиться.
Стеклянная посуда	Используйте только термостойкую стеклянную посуду, предназначенную для микроволновой печи. Убедитесь в отсутствии металлической каемки. Не используйте посуду с трещинами и сколами.
Пакеты для микроволновой печи	Следуйте указаниям производителя. Не закрывать металлической стяжкой. Делайте прорезы для выхода пара.
Бумажные тарелки и чашки	Используйте только для быстрого подогрева / приготовления. Не оставляйте микроволновую печь без присмотра во время готовки.
Бумажные полотенца	Используйте, чтобы закрывать продукты при подогреве и для поглощения жира. Допускается использовать под наблюдением при быстром подогреве.
Пергаментная бумага	Используйте для предотвращения разбрызгивания или как обертку для приготовления на пару.
Пластик	Используйте только предназначенную для микроволновой печи. Следуйте указаниям производителя. Должна иметься маркировка «Безопасно для использования в микроволновой печи». Некоторые пластиковые контейнеры могут начать плавиться при нагревании находящихся внутри продуктов. В «мешках для варки» и плотно закрытых пластиковых пакетах необходимо сделать разрезы или проколы или обеспечить вентиляцию согласно указаниям производителя.
Полиэтиленовая обертка	Используйте только предназначенную для микроволновой печи. Используйте для накрывания продуктов во время приготовления для сохранения влаги. Не допускайте соприкосновения полиэтиленовой обертки с пищевыми продуктами.
Термометры	Использовать только предназначенные для микроволновой печи (термометры для мяса и выпечки).
Восковая бумага	Используйте для предотвращения разбрызгивания и удержания влаги.



## Материалы, запрещенные для использования в микроволновой печи

Посуда	Замечания
Алюминиевые контейнеры	Возможно искрение. Пищевые продукты следует переложить в посуду, безопасную для использования в микроволновой печи.
Коробки с металлической ручкой	Возможно искрение. Пищевые продукты следует переложить в посуду, безопасную для использования в микроволновой печи.
Металлическая посуда или посуда с металлической каемкой	Металл экранирует пищевые продукты от микроволновой энергии. Металлическая каемка может вызвать искрение.
Металлические стяжки	Могут вызвать искрение и пожар в микроволновой печи.
Бумажные пакеты	Могут вызвать возгорание в печи.
Пенопласт	Пенопласт может расплавиться или загрязнить жидкость под воздействием высокой температуры.
Дерево	Дерево в микроволновой печи высохнет и может расколоться или треснуть.



## 2 / УСТАНОВКА

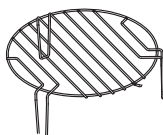
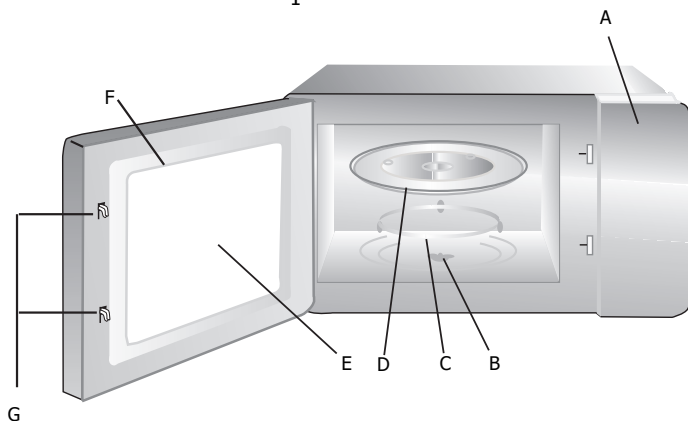
### НАСТРОЙКА ПЕЧИ

Названия деталей и аксессуаров печи

Извлеките печь и все материалы из коробки и внутренней части печи.

Ваша печь поставляется в комплекте со следующими аксессуарами:

Стекланный поддон	1
Кольцевой узел поворотного стола	1
Инструкция	1



Подставка для гриля ( нельзя использовать в режиме микроволновой печи, ставится на стекланный поддон)

- A) Панель управления
- B) Вал поворотного стола
- C) Кольцевой узел поворотного стола
- D) Стекланный поддон
- E) Смотровое окошко
- F) Узел дверцы
- G) Защитная система блокировки

### Установка поворотного стола



- a. Никогда не устанавливайте стекланный поддон в перевернутом положении. Стекланный поддон нельзя фиксировать.
- b. Стекланный поддон и кольцевой узел поворотного стола всегда должны использоваться при готовке.
- c. Все пищевые продукты и контейнеры при готовке следует помещать на стекланный поддон.
- d. В случае возникновения трещин или поломки стеклнного поддона или кольцевого узла поворотного стола следует обратиться в ближайший авторизованный сервисный центр.



## 2 / УСТАНОВКА

### Установка и подключение


1. Данный прибор предназначен исключительно для домашнего использования.
2. Эта печь является встраиваемым прибором. Она не предназначена для установки на столе или в шкафу.
3. При установке следует соблюдать специальные инструкции.
4. Прибор можно установить в настенный шкаф шириной 60 см.
5. Прибор имеет штекер. Его следует подключать только к надлежащим образом установленной заземленной розетке.
6. Напряжение сети должно соответствовать напряжению, указанному на паспортной табличке прибора.
7. Устанавливать розетку и заменять соединительный кабель должен только квалифицированный электрик. Если после установки штекер становится недосягаемым, на линии питания прибора необходимо установить всеполюсное отключающее устройство с расстоянием замыкания контактов не менее 3 мм.
8. Запрещается использовать адаптеры, многоместные адаптеры и удлинители. Перегрузка может привести к возгоранию.

**Во время работы доступные поверхности могут быть горячими.**







### Инструкция по установке

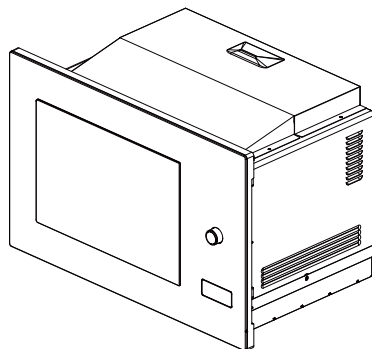
Перед установкой внимательно ознакомьтесь с руководством

 Обратите внимание  
Электрические соединения  
Печь имеет штекер. Ее следует подключать только к надлежащим образом установленной заземленной розетке. Устанавливать розетку и заменять соединительный кабель должен только квалифицированный электрик в соответствии с действующими нормами. Если после установки штекер становится недосягаемым, на линии питания прибора необходимо установить всеполюсный разъединитель с расстоянием замыкания контактов не менее 3 мм. В шкафу, в который устанавливается печь, не должно быть задней стенки позади прибора. Между стенкой и верхней частью прибора необходимо оставить зазор. Конкретный размер зазора может быть указан на схемах. Минимальная высота установки: 85 см  
Не закрывайте вентиляционные и воздухозаборники.  
Примечание.  
Не защемляйте и не перегибайте шнур питания.

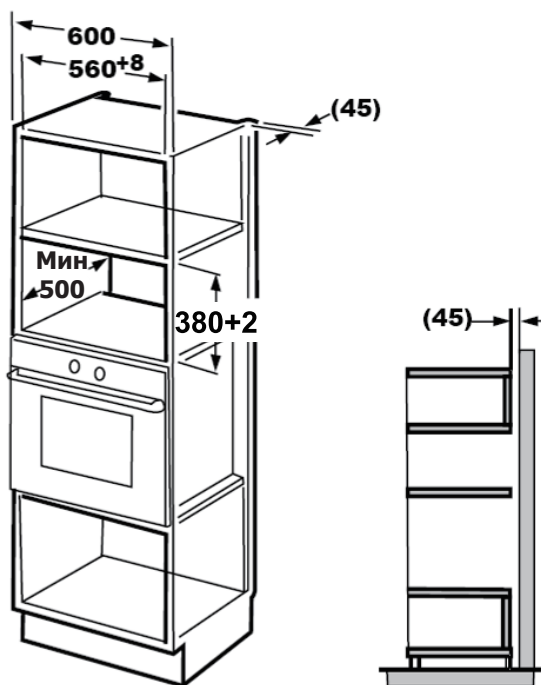


## 2 / УСТАНОВКА

-  Винт А
-  Винт В
-  Монтажная пластина
-  Пластиковая накладка



### А. Встроенная мебель

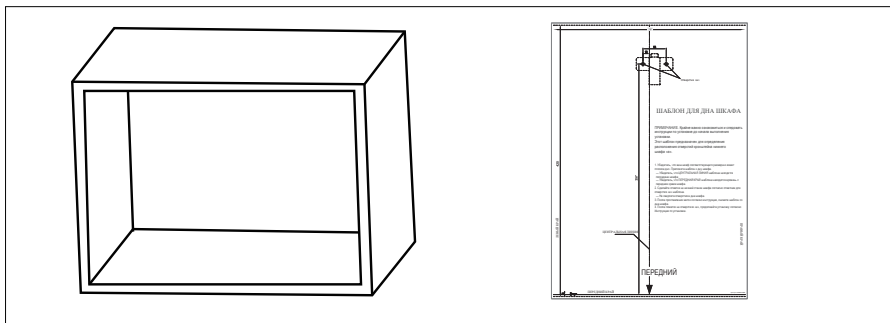




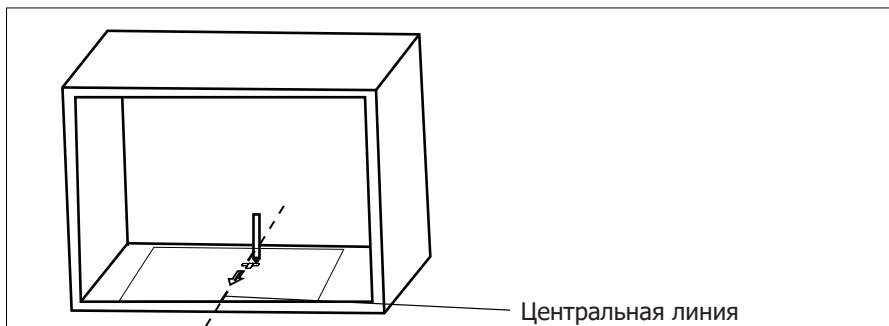
## 2 / УСТАНОВКА

### В. Подготовка шкафа

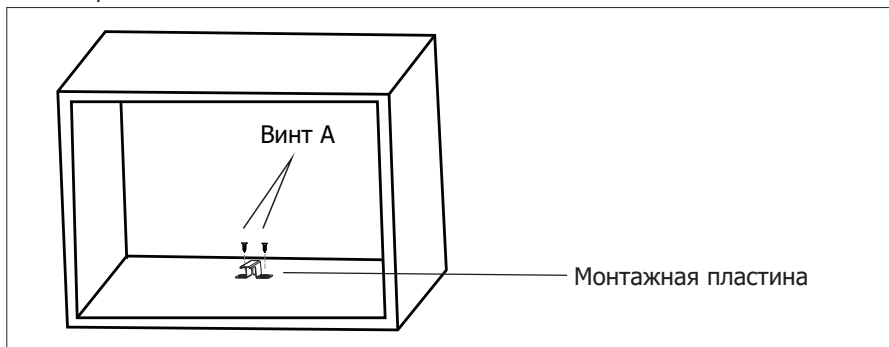
1. Ознакомьтесь с инструкцией к ШАБЛОНУ ДЛЯ НИЖНЕЙ ЧАСТИ ШКАФА. Поместите шаблон на нижнюю стенку шкафа.



2. Сделайте отметки на нижней стенке шкафа согласно отметкам «а» шаблона.



3. Уберите шаблон нижнего шкафа и зафиксируйте монтажную пластину с помощью винта А.



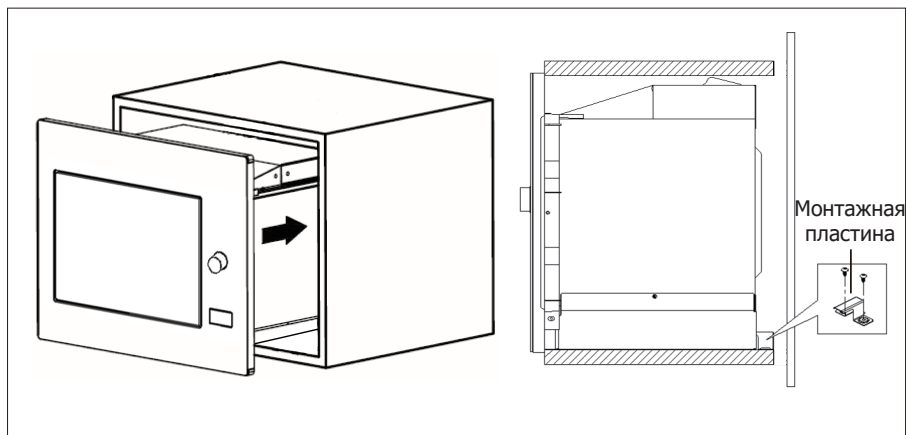


## 2 / УСТАНОВКА

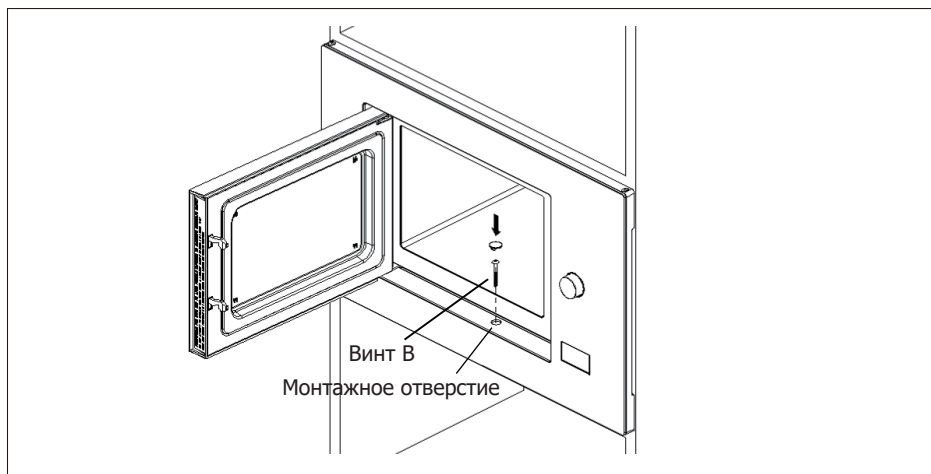
### С. Установка печи

#### 4. Установите печь в шкаф

- 1) Убедитесь, что задняя часть печи зафиксирована монтажной пластиной.
- 2) Не заземляйте и не перегибайте шнур питания.

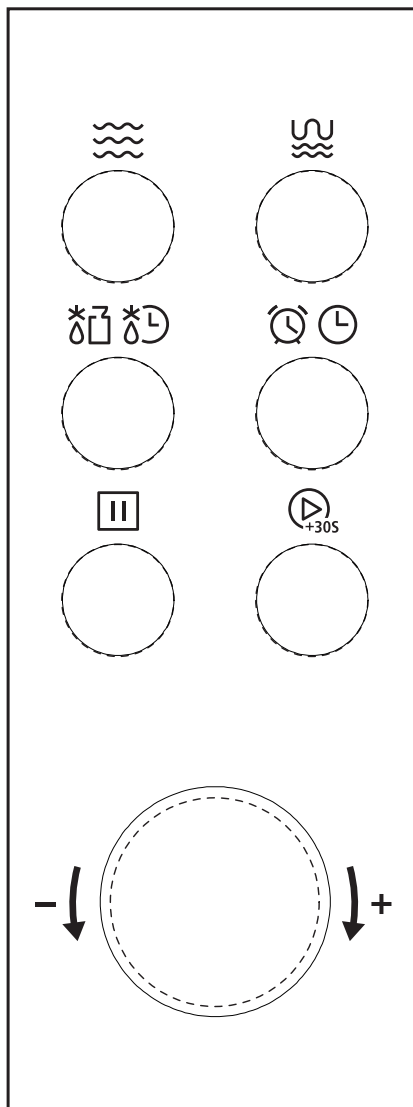





- #### 5. Откройте дверцу, зафиксируйте печь в шкафу с помощью винта В в монтажном отверстии. Затем зафиксируйте пластиковую накладку винтом в монтажном отверстии.





## 3 / ЭКСПЛУАТАЦИЯ ПРИБОРА



	Микроволновая печь
	Гриль/комб. режим
	Вес/время размораживания
	Таймер кухни/часы
	Стоп/очистить
	Старт/+30с/Подтвердить







### Инструкции по эксплуатации

#### 1. Установка часов





При подключении микроволновой печи к электросети на дисплее отображаются цифры 0:00, зуммер звучит один раз.

- Нажмите кнопку «Таймер кухни/часы» два раза, чтобы выбрать функцию часов, начнут мигать цифры часов.
- Поверните «» для изменения часов, диапазон ввода 0--23.
- Нажмите кнопку «Таймер кухни/часы», начнут мигать цифры минут.
- Поверните «» для изменения минут» для изменения минут, диапазон ввода 0--59.
- Нажмите кнопку «Таймер кухни/часы» для завершения настройки часов. Начнет мигать символ «:», и часы будут подсвечены.

Примечание.

- 1) Если часы не установлены, они не будут работать после включения.
- 2) В случае нажатия кнопки «Стоп/очистить» при настройке часов печь автоматически возвращается в предыдущее состояние.

#### 2. Готовка в микроволновой печи

- Нажмите кнопку «Микроволновая печь», на дисплее появится надпись «P100».
- Нажмите кнопку «Микроволновая печь» еще раз или поверните «», чтобы выбрать желаемую мощность, и при каждом последующем нажатии на дисплее будут появляться надписи «P100», «P80», «P50», «P30», «P10».
- Затем нажмите кнопку «Старт/+30с/Подтвердить» для подтверждения и поверните «» для установки времени готовки от 0:05 до 95:00.
- Нажмите кнопку «Старт/+30с/Подтвердить» еще раз, чтобы начать готовку. Пример. Если вы хотите использовать 80 % мощности печи для готовки в течение 20 минут, выполните следующие действия.
- Нажмите кнопку «Микроволновая печь» один раз, на дисплее появится надпись «P100».
- Нажмите кнопку «Микроволновая печь» еще раз или поверните «», чтобы выбрать 80 % мощности печи.
- Нажмите кнопку «Старт/+30с/Подтвердить» для подтверждения, и на дисплее появится надпись «P80».
- Поворачивайте «» для регулировки времени готовки, пока на дисплее не появится «20:00».
- Нажмите кнопку «Старт/+30с/Подтвердить», чтобы начать готовку.





Примечание.

Шаги регулировки времени переключателя:

0---1 мин	: 5 секунд
1---5 мин	: 10 секунд
5---10 мин	: 30 секунд
10---30 мин	: 1 минута
30---95 мин	: 5 минут



#### 3. Гриль или комбинированная готовка


- Нажмите кнопку «Гриль/комб. режим» один раз, и на дисплее появится надпись «G».
  - Нажмите кнопку «Гриль/комб. режим» еще раз или поверните «», чтобы выбрать желаемую мощность, и при каждом последующем нажатии на дисплее будут появляться надписи «G», «С-1» или «С-2».
  - Затем нажмите кнопку «Старт/+30с/Подтвердить» для подтверждения и поверните «» для установки времени готовки от 0:05 до 95:00.
  - Нажмите кнопку «Старт/+30с/Подтвердить» еще раз, чтобы начать готовку.
- Пример. Если вы хотите использовать 55 % мощности печи и 45 % мощности гриля для готовки (С-1) в течение 10 минут, выполните следующие действия.
- Нажмите кнопку «Гриль/комб. режим» один раз, и на дисплее появится надпись «G».
  - Нажмите кнопку «Гриль/комб. режим» еще раз или поверните «», чтобы выбрать режим комбинированной готовки 1.
  - Нажмите кнопку «Старт/+30с/Подтвердить» для подтверждения, и на дисплее появится надпись «С-1».
  - Поворачивайте «» для регулировки времени готовки, пока на дисплее не появится «10:00».
  - Нажмите кнопку «Старт/+30с/Подтвердить», чтобы начать готовку.

#### Примечание.

Когда пройдет половина времени готовки на гриле, дважды прозвучит звуковой сигнал. Это нормально. Для более высокого качества готовки следует перевернуть продукт, закрыть дверцу и нажать кнопку «Старт/+30с/Подтвердить», чтобы продолжить готовку. Если никаких операций не будет выполнено, печь продолжит работу.

Порядок выбора «Гриль/комб. режим»	Указания на дисплее	Мощность микроволновой печи	Мощность гриля
1	G	0 %	100 %
2	С-1	55 %	45 %
3	С-2	36 %	64 %


#### 4. Быстрый запуск

- В состоянии ожидания нажмите кнопку «Старт/+30с/Подтвердить», чтобы начать готовку при 100 % мощности в течение 30 секунд. При каждом последующем нажатии время готовки будет увеличиваться на 30 секунд (до 95 минут).
- При работе микроволновой печи, гриля, комбинированной готовке или при разморозке по времени каждое нажатие кнопки «Старт/+30с/Подтвердить» увеличивает время готовки на 30 секунд.
- В состоянии ожидания поверните «» влево, чтобы задать время готовки при 100 % мощности печи, а затем нажмите кнопку «Старт/+30с/Подтвердить», чтобы начать готовку.




## 3 / ЭКСПЛУАТАЦИЯ ПРИБОРА


### 5. Разморозка по массе

- Нажмите кнопку «Вес/время размораживания» один раз, и на дисплее появится надпись «dEF1».
- Поворачивайте «» для выбора массы продукта от 100 до 2000 г.
- Нажмите кнопку «Старт/+30с/Подтвердить», чтобы начать размораживание.





### 6. Разморозка по времени

- Нажмите кнопку «Вес/время размораживания» два раза, и на дисплее появится надпись «dEF2».
- Поверните «», чтобы выбрать время размораживания. Максимальное время таймера составляет 95 минут.
- Нажмите кнопку «Старт/+30с/Подтвердить», чтобы начать размораживание. Мощность разморозки составляет P30, и ее нельзя изменить.

### 7. Кухонный таймер

- Нажмите кнопку «Таймер кухни/часы» один раз, и на дисплее появится надпись «00:00».
  - Поверните «», чтобы ввести нужное время. (Максимальное время готовки составляет 95 минут.)
  - Нажмите кнопку «Старт/+30с/Подтвердить» для подтверждения настройки.
  - Когда наступит заданное на таймере время, зуммер прозвонит 5 раз. Если установлены часы (24-часовая система), на дисплее появится текущее время.
- Примечание. Время на кухонном таймере отличается от 24-часового формата. Кухонный таймер — это таймер.

### 8. Авто меню

- Поверните «» вправо, чтобы выбрать меню от «А-1» до «А-8».
  - Нажмите кнопку «Старт/+30с/Подтвердить» для подтверждения.
  - Поверните «», чтобы выбрать массу по умолчанию согласно таблице меню.
  - Нажмите кнопку «Старт/+30с/Подтвердить», чтобы начать готовку.
- Пример. Если вы хотите использовать «авто меню» для приготовления 350 г рыбы.
- Поворачивайте «» по часовой стрелке, пока не появится надпись «А-6».
  - Нажмите кнопку «Старт/+30с/Подтвердить» для подтверждения.
  - Поворачивайте «» для выбора массы, пока не появится надпись «350».
  - Нажмите кнопку «Старт/+30с/Подтвердить», чтобы начать готовку.



## 3 / ЭКСПЛУАТАЦИЯ ПРИБОРА

**Таблица меню:**

Меню	Масса	Дисплей
А-1 Пицца	200 г	200
	400 г	400
А-2 Мясо	250 г	250
	350 г	350
	450 г	450
А-3 Овощи	200 г	200
	300 г	300
	400 г	400
А-4 Паста	50 г (на 450 мл холодной воды)	50
	100 г (на 800 мл холодной воды)	100
А-5 Картофель	200 г	200
	400 г	400
	600 г	600
А-6 Рыба	250 г	250
	350 г	350
	450 г	450
А-7 Напиток	1 чашка (120 мл)	1
	2 чашки (240 мл)	2
	3 чашки (360 мл)	3
А-8 Попкорн	50 г	50
	100 г	100

### **9. Многоступенчатая готовка**




Можно задать не более 2 ступеней готовки. Если одна из ступеней многоступенчатой готовки предусматривает размораживание, эта ступень устанавливается как первая.

Пример. Если вы хотите размораживать продукт в течение 5 минут, затем готовить на мощности 80 % в течение 7 минут, выполните следующие действия.

- Нажмите кнопку «Вес/время размораживания» два раза, и на дисплее появится надпись «dEF2».





## 3 / ЭКСПЛУАТАЦИЯ ПРИБОРА

- Поворачивайте «» для выбора времени размораживания, пока не появится надпись «5:00».
- Нажмите кнопку «Микроволновая печь» один раз, на дисплее появится надпись «P100».
- Нажмите кнопку «Микроволновая печь» еще раз или поверните «», чтобы выбрать 80 % мощности печи.
- Нажмите кнопку «Старт/+30с/Подтвердить» для подтверждения, и на дисплее появится надпись «P80».
- Поворачивайте «» для регулировки времени готовки, пока на дисплее не появится «7:00».
- Нажмите кнопку «Старт/+30с/Подтвердить», чтобы начать готовку. В начале первой ступени прозвучит один сигнал зуммера, и начнется отсчет времени размораживания. Затем прозвучит еще один сигнал зуммера, который будет означать начало второй ступени готовки. После завершения готовки зуммер прозвонит пять раз.

### 10. Функция запроса

- При работе микроволновой печи, гриля, комбинированной готовке нажмите кнопку «Микроволновая печь», чтобы на дисплее на 3 секунды отобразилась текущая мощность.  
По прошествии 3 секунд печь вернется в предыдущее состояние.
- В состоянии готовки нажмите кнопку «Таймер кухни/часы», чтобы узнать время, и время будет отображено на 3 секунды.

### 11. Функция блокировки от детей

Блокировка: В состоянии ожидания нажмите кнопку «Стоп/очистить» и удерживайте ее 3 секунды, пока не прозвучит длинный звуковой сигнал, означающий переход в режим блокировки от детей.  загорится и, если установлены часы, на дисплее появится текущее время. В противном случае на дисплее появится .

Выход из режима блокировки: В режиме блокировки нажмите кнопку «Стоп/очистить» и удерживайте ее 3 секунды, пока не прозвучит длинный звуковой сигнал, означающий снятие блокировки.



## 4 / Диагностика и устранение неисправностей

Нормальная работа	
Микроволновая печь создает помехи для приема телевизионного сигнала	Во время работы микроволновой печи возможны помехи при приеме радио- и телевизионных сигналов. Эти помехи аналогичны вызываемым небольшими бытовыми электроприборами, такими как миксеры, пылесосы и электрические вентиляторы. Это нормальное явление.
Тусклый свет в микроволновой печи	При готовке в микроволновой печи на низкой мощности свет в печи может быть тусклым. Это нормальное явление.
Скопление пара на дверце, выход горячего воздуха из вентиляционных отверстий	Во время готовки от продуктов может исходить пар. Большая часть будет выходить через вентиляционные отверстия. Однако некоторая часть может скапливаться на холодных поверхностях, таких как дверца печи. Это нормальное явление.
Случайный запуск печи без продуктов.	Запрещается запускать устройство без продуктов внутри. Это очень опасно.

Неисправность	Возможная причина	Решение
Печь не включается.	1. Возможно шнур питания неплотно подключен.	Отключите шнур. Подождите 10 секунд и снова подключите его.
	2. Сработал предохранитель или автомат.	Замените предохранитель или установите автомат в исходное положение (ремонт выполняется квалифицированным специалистом нашей компании)
	3. Проблема с розеткой.	Протестируйте розетку с другими электрическими приборами.
Печь не нагревается.	4. Дверца закрыта неплотно.	Плотно закройте дверцу.



Согласно директиве ЕС об отходах электрического и электронного оборудования (WEEE) такие отходы необходимо собирать и перерабатывать отдельно. Если в будущем вам потребуется утилизировать прибор, не выбрасывайте его с бытовыми отходами. Отправьте этот прибор в пункт сбора отходов электрического и электронного оборудования (при наличии).







FR

PT

IT

DE

EL

CS

PL

SK

HU

DA

SV

FI

NO

NL

HE

RU

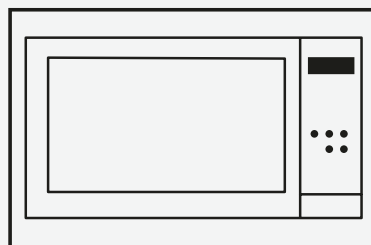
EN

ES



USER INSTRUCTIONS EN

MICROWAVE OVEN





Dear Customer,

You have just acquired a **BRANDT** product and we would like to thank you.

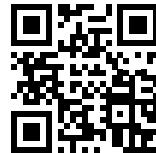
We have designed and made this product with you, your lifestyle and your requirements in mind so that it meets your expectations. We have devoted our know-how, our innovative spirit and the passion that has been guiding us for over 60 years.

In an effort to ensure that our products meet your requirements in the best possible way, our Customer Relations department is at your disposal, to answer all your questions and to listen to all your suggestions.

Visit our website [www.brandt.com](https://www.brandt.com) where you will find our latest innovations, as well as useful and complementary information.

**BRANDT** is delighted to assist you every day and hopes you get the most out of your purchase.

<https://brandt.com/>



**Important: Before using your appliance, read this user guide carefully to familiarise yourself more quickly with its operation.**



## CONTENTS

<b>1/NOTICES TO THE USER .....</b>	<b>4</b>
IMPORTANT SAFETY INSTRUCTIONS .....	5
CLEANING .....	10
UTENSILS .....	10
Materials you can use in microwave oven .....	12
Materials to be avoided in microwave oven .....	13
<b>2 / INSTALLATION .....</b>	<b>14</b>
SETTING UP YOUR OVEN .....	14
Installation and connection .....	15
<b>3/ USING THE APPLIANCE .....</b>	<b>19</b>
1. Clock Setting .....	20
2. Microwave Cooking .....	20
3. Grill or Combi. Cooking .....	21
4. Quick Start .....	21
5. Defrost By Weight .....	22
6. Defrost By Time .....	22
7. Kitchen Timer .....	22
8. Auto Menu .....	22
9. Multi-section cooking .....	23
10. Inquiring Function .....	24
11. Lock-out Function for Children .....	24
<b>4/ Trouble shooting .....</b>	<b>25</b>



## PRECAUTIONS TO AVOID POSSIBLE EXPOSURE TO EXCESSIVE MICROWAVE ENERGY

— Do not attempt to operate this oven with the door open since this can result in harmful exposure to microwave energy. It is important not to break or tamper with the safety interlocks.

— Do not place any object between the oven front face and the door or allow soil or cleaner residue to accumulate on sealing surfaces.



### WARNING:

If the door or door seals are damaged, the oven must not be operated until it has been repaired by a competent person.

### ADDENDUM

— If the apparatus is not maintained in a good state of cleanliness, its surface could be degraded and affect the lifespan of the apparatus and lead to a dangerous situation.

## Specifications

Model:	BMG2115X/BMG2115B/BMG2112B
Rated Voltage:	230V~50Hz
Rated Input Power(Microwave):	1450W
Rated Output Power(Microwave):	900W
Rated Input Power(Grill):	1000W
Oven Capacity:	25L
Turntable Diameter:	∅ 315mm
External Dimensions:	595x400x388mm
Net Weight:	Approx. 18.5kg



## IMPORTANT SAFETY INSTRUCTIONS



### WARNING

To reduce the risk of fire, electric shock, injury to persons or exposure to excessive microwave oven energy when using your appliance, follow basic precautions, including the following:

- Read and follow the specific: "PRECAUTIONS TO AVOID POSSIBLE EXPOSURE TO EXCESSIVE MICROWAVE ENERGY".
- This appliance can be used by children aged from 8 years and above and persons with reduced physical, sensory or mental capabilities or lack of experience and knowledge if they have been given supervision or instruction concerning use of the appliance in a safe way and understand the hazards involved. Children shall not play with the appliance.

Cleaning and user maintenance shall not be made by children unless they are older than 8 and supervised. Children less than 8 years of age shall be kept away unless continuously supervised.

— Keep the appliance and its cord out of reach of children less than 8 years.

— If the supply cord is damaged, it must be replaced by the manufacturer, its service agent or similarly qualified persons in order to avoid a hazard. (For appliance with type Y attachment)



### WARNING:

Ensure that the appliance is switched off before replacing the lamp to avoid the possibility of electric shock.



### WARNING:

It is hazardous for anyone



## 1/NOTICES TO THE USER

other than a competent person to carry out any service or repair operation that involves the removal of a cover which gives protection against exposure to microwave energy.



**WARNING:** Liquids and other foods must not be heated in sealed containers since they are liable to explode.

— When heating food in plastic or paper containers, keep an eye on the oven due to the possibility of ignition.

— Only use utensils that are suitable for use in microwave ovens.

— If smoke is emitted, switch off or unplug the appliance and keep the door closed in order to stifle any flames.

— Microwave heating of beverages can result in delayed eruptive boiling, therefore care must be taken when handling the container.

— The contents of feeding bottles and baby food jars shall be stirred or shaken and the temperature checked before consumption, in order to avoid burns.

— Eggs in their shell and whole hard-boiled eggs should not be heated in microwave ovens since they may explode, even after microwave heating has ended.

— The oven should be cleaned regularly and any food deposits removed.

— Failure to maintain the oven in a clean condition could lead to deterioration of the surface that could adversely affect the life of the appliance and possibly result in a hazardous situation.

— Only use the temperature probe recommended for this oven. (for ovens provided with a facility to use a temperaturesensing probe.)

— The microwave oven



## 1/NOTICES TO THE USER

must be operated with the decorative door open. (for ovens with a decorative door.)

— This appliance is intended to be used in household and similar applications such as:

- staff kitchen areas in shops, offices and other working environments;
- by clients in hotels, motels and other residential type environments;
- farm houses;
- bed and breakfast type environments.

— The microwave oven is intended for heating food and beverages. Drying of food or clothing and heating of warming pads, slippers, sponges, damp cloth and similar may lead to risk of injury, ignition or fire.

— Metallic containers for food and beverages are not allowed during microwave cooking.

— The appliance shall not be cleaned with a steam

cleaner.

— Care should be taken not to displace the turntable when removing containers from the appliance. (For fixed appliances and built-in appliances being used equal or higher than 900mm above the floor and having detachable turntables. But this is not applicable for appliances with horizontal bottom hinged door.)

— The microwave oven is intended to be used built-in.

— Steam cleaner is not to be used.

— Surface of a storage drawer can get hot.



### WARNING:

The appliance and its accessible parts become hot during use. Care should be taken to avoid touching heating elements. Children less than 8 years of age shall be kept away unless continuously supervised.





## 1/NOTICES TO THE USER

— During use the appliance becomes hot. Care should be taken to avoid touching heating elements inside the oven.



### WARNING:

Accessible parts may become hot during use. Young children should be kept away.

— The appliance must not be installed behind a decorative door in order to avoid overheating. (This is not applicable for appliances with decorative door.)



### WARNING:

When the appliance is operated in the combination mode, children should only use the oven under adult supervision due to the temperatures generated.

— Do not use harsh abrasive cleaners or sharp metal scrapers to clean the oven doorglass since they can scratch the surface,

which may result in shattering of the glass.

## **READ CAREFULLY AND KEEP FOR FUTURE REFERENCE**



## To Reduce the Risk of Injury to Persons Grounding Installation



### DANGER

Electric Shock Hazard  
Touching some of the internal components can cause serious personal injury or death. Do not disassemble this appliance.



### WARNING

Electric Shock Hazard  
Improper use of the grounding can result in electric shock. Do not plug into an outlet until appliance is properly installed and grounded. This appliance must be grounded. In the event of an electrical short circuit, grounding reduces the risk of electric shock by providing an escape wire for the electric current. This appliance is equipped with a cord having a grounding wire with a grounding plug. The plug must be plugged into an outlet that is properly installed and grounded.

Consult a qualified electrician or serviceman if the grounding instructions are not completely understood or if doubt exists as to whether the appliance is properly grounded.

If it is necessary to use an extension cord, use only a 3-wire extension cord.

1. A short power-supply cord is provided to reduce the risks resulting from becoming entangled in or tripping over a longer cord.
2. If a long cord set or extension cord is used:
  - 1) The marked electrical rating of the cord set or extension cord should be at least as great as the electrical rating of the appliance.
  - 2) The extension cord must be a grounding-type 3-wire cord.
  - 3) The long cord should be arranged so that it will not



## 1/NOTICES TO THE USER

drape over the counter top or tabletop where it can be pulled on by children or tripped over unintentionally.

### **CLEANING**

Be sure to unplug the appliance from the power supply.

1. Clean the cavity of the oven after using with a slightly damp cloth.
2. Clean the accessories in the usual way in soapy water.
3. The door frame and seal and neighbouring parts must be cleaned carefully with a damp cloth when they are dirty.
4. Do not use harsh abrasive cleaners or sharp metal scrapers to clean the oven door glass since they can scratch the surface, which may result in shattering of the glass.
5. Cleaning Tip---For easier cleaning of the cavity walls

that the food cooked can touch: Place half a lemon in a bowl, add 300ml (1/2 pint) water and heat on 100% microwave power for 10 minutes. Wipe the oven clean using a soft, dry cloth.

### **UTENSILS**

#### **CAUTION**

**Personal Injury Hazard** It is hazardous for anyone other than a competent person to carry out any service or repair operation that involves the removal of a cover which gives protection against exposure to microwave energy.

See the instructions on "Materials you can use in microwave oven or to be avoided in microwave oven." There may be certain non-metallic utensils that are not safe to use for microwaving. If in doubt, you can test the utensil in



question following the procedure below.

### **Utensil Test:**

1. Fill a microwave-safe container with 1 cup of cold water (250ml) along with the utensil in question.
2. Cook on maximum power for 1 minute.
3. Carefully feel the utensil. If the empty utensil is warm, do not use it for microwave cooking.
4. Do not exceed 1 minute cooking time.



## 1/NOTICES TO THE USER

### Materials you can use in microwave oven

Utensils	Remarks
Browning dish	Follow manufacturer's instructions. The bottom of browning dish must be at least 3/16 inch (5mm) above the turntable. Incorrect usage may cause the turntable to break.
Dinnerware	Microwave-safe only. Follow manufacturer's instructions. Do not use cracked or chipped dishes.
Glass jars	Always remove lid. Use only to heat food until just warm. Most glass jars are not heat resistant and may break.
Glassware	Heat-resistant oven glassware only. Make sure there is no metallic trim. Do not use cracked or chipped dishes.
Oven cooking bags	Follow manufacturer's instructions. Do not close with metal tie. Make slits to allow steam to escape.
Paper plates and cups	Use for short-term cooking/warming only. Do not leave oven unattended while cooking.
Paper towels	Use to cover food for reheating and absorbing fat. Use with supervision for a short-term cooking only.
Parchment paper	Use as a cover to prevent splattering or a wrap for steaming.
Plastic	Microwave-safe only. Follow the manufacturer's instructions. Should be labeled "Microwave Safe". Some plastic containers soften, as the food inside gets hot. "Boiling bags" and tightly closed plastic bags should be slit, pierced or vented as directed by package.
Plastic wrap	Microwave-safe only. Use to cover food during cooking to retain moisture. Do not allow plastic wrap to touch food.
Thermometers	Microwave-safe only (meat and candy thermometers).
Wax paper	Use as a cover to prevent splattering and retain moisture.



## Materials to be avoided in microwave oven

Utensils	Remarks
Aluminum tray	May cause arcing. Transfer food into microwave-safe dish.
Food carton with metal handle	May cause arcing. Transfer food into microwave-safe dish.
Metal or metaltrimmed utensils	Metal shields the food from microwave energy. Metal trim may cause arcing.
Metal twist ties	May cause arcing and could cause a fire in the oven.
Paper bags	May cause a fire in the oven.
Plastic foam	Plastic foam may melt or contaminate the liquid inside when exposed to high temperature.
Wood	Wood will dry out when used in the microwave oven and may split or crack.



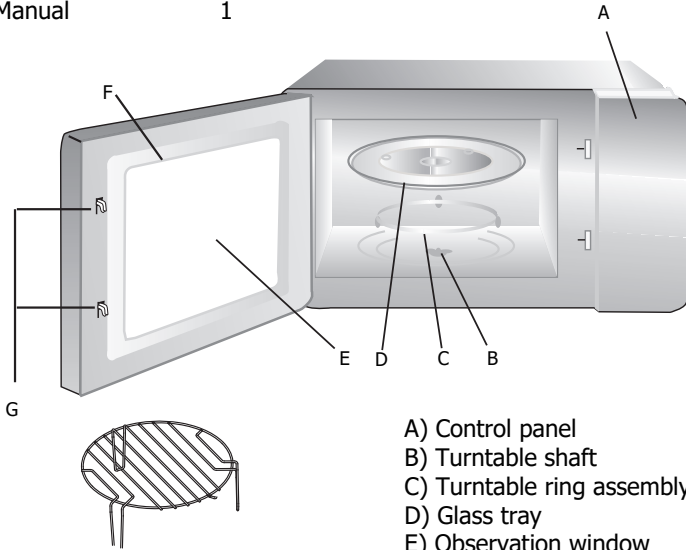
## 2 / INSTALLATION

### SETTING UP YOUR OVEN

#### Names of Oven Parts and Accessories

Remove the oven and all materials from the carton and oven cavity. Your oven comes with the following accessories:

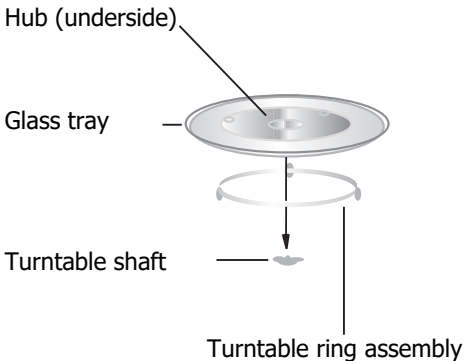
Glass tray	1
Turntable ring assembly	1
Instruction Manual	1



- A) Control panel
- B) Turntable shaft
- C) Turntable ring assembly
- D) Glass tray
- E) Observation window
- F) Door assembly
- G) Safety interlock system

Grill Rack( Can not be used in microwave function and must be placed on the glass tray )

### Turntable Installation



- a. Never place the glass tray upside down. The glass tray should never be restricted.
- b. Both glass tray and turntable ring assembly must always be used during cooking.
- c. All food and containers of food are always placed on the glass tray for cooking.
- d. If glass tray or turntable ring assembly cracks or breaks, contact your nearest authorized service center.



## 2 / INSTALLATION

### Installation and connection

1. This appliance is only intended for domestic use.
2. This oven is intended for built-in use only. It is not intended for countertop use or for use inside a cupboard.
3. Please observe the special installation instructions.
4. The appliance can be installed in a 60cm wide wall-mounted cupboard.
5. The appliance is fitted with a plug and must only be connected to a properly installed earthed socket.
6. The mains voltage must correspond to the voltage specified on the rating plate.
7. The socket must be installed and connecting cable must only be replaced by a qualified electrician. If the plug is no longer accessible following installation, an all-pole disconnecting device must be present on the installation side with a contact gap of at least 3mm.
8. Adapters, multi-way strips and extension leads must not be used. Overloading can result in a risk of fire.

**The accessible surface may be hot during operation.**



### Installation Instructions

Please Read the Manual Carefully Before Installation



Please note

Electrical connection

The oven is fitted with a plug and must only be connected to a properly installed earthed socket. The socket must only be installed and the connecting cable must only be replaced by a qualified electrician, and in accordance with the appropriate regulations.

If the plug is no longer accessible following installation, an all-pole isolating switch must be present on the installation side with a contact gap of at least 3 mm.

The fitted cabinet must not have a back wall behind the appliance.

A gap must be maintained between the wall and the base of the unit above.

Specific gap size could be referenced by the diagrams.

Minimum installation height: 85 cm.

Do not cover ventilation slots and suction holes.





Note:

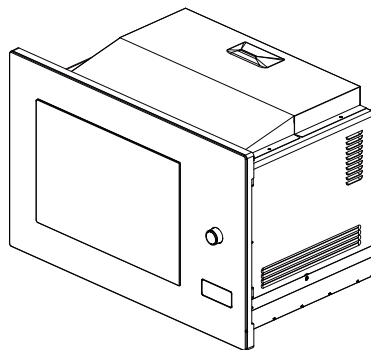
Do not trap or bend the power cable.



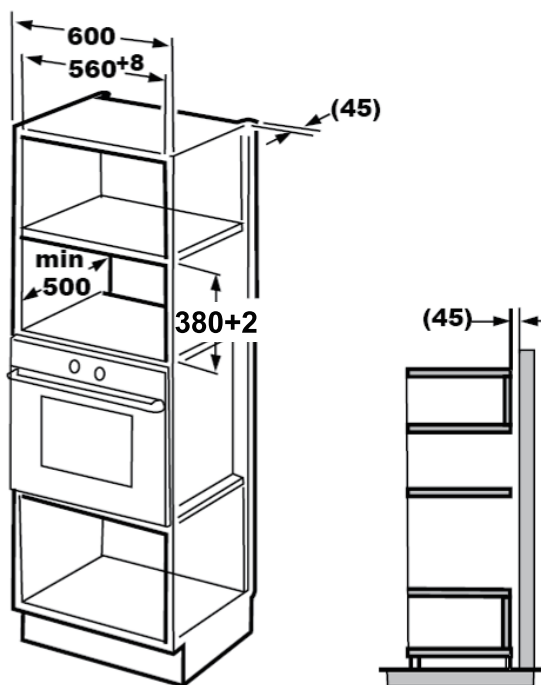


## 2 / INSTALLATION

-  Screw A
-  Screw B
-  Mounting Plate
-  Trim-kit plastic cover



### A. Built-in furniture

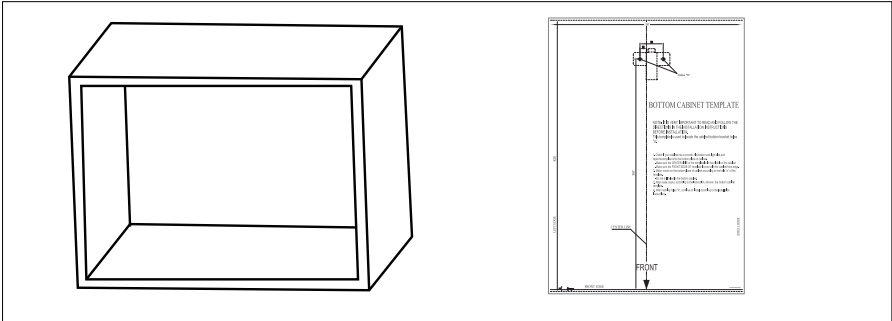




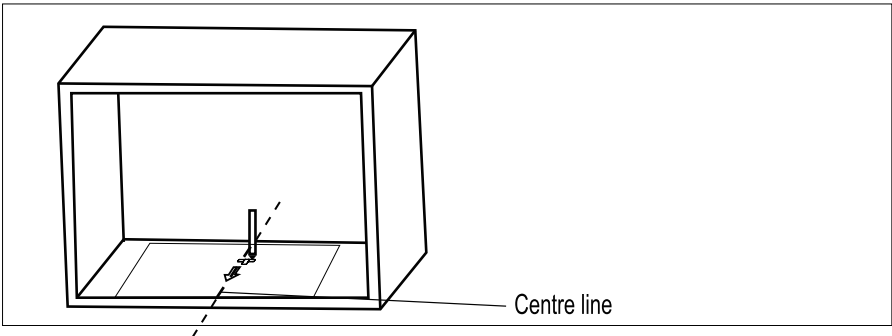
## 2 / INSTALLATION

### B. Prepare the cabinet

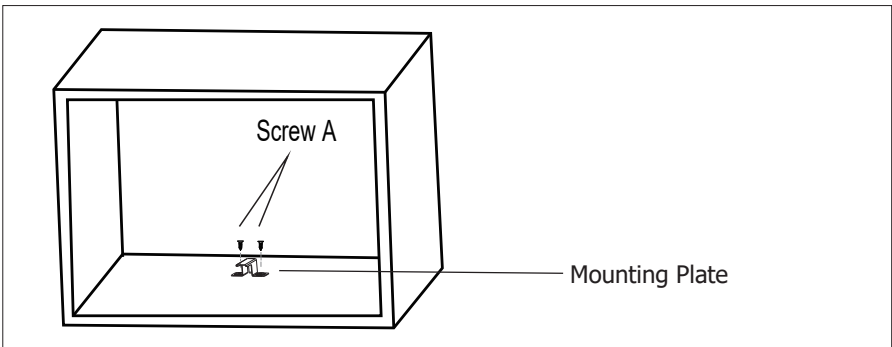
1. Read the instruction on the **BOTTOM CABINET TEMPLATE** , put the template on the bottom plane of cabinet.



2. Make the marks on the bottom plane of cabinet according to marks "a" of the template



3. Remove the bottom cabinet template and fix the mounting plate with screw A.



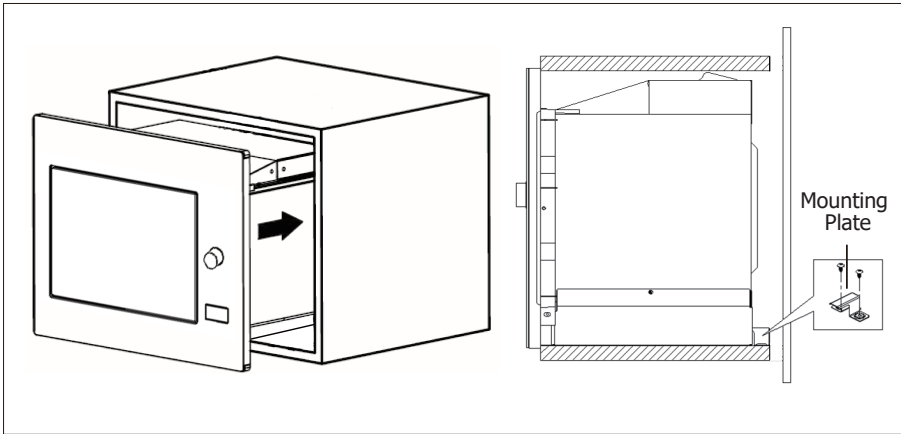


## 2 / INSTALLATION

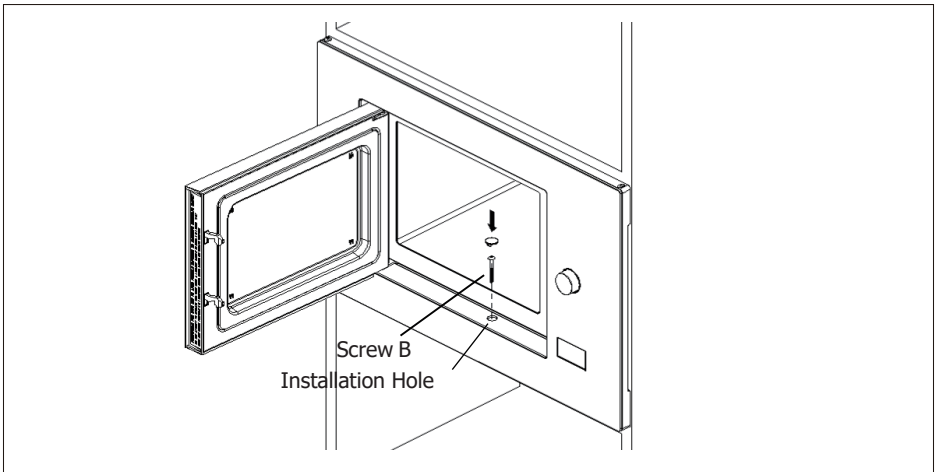
### C. Install the oven

#### 4. Install the oven to the cabinet

- 1) Make sure the back of the oven is locked by mounting plate .
- 2) Do not trap or kink the power cord.

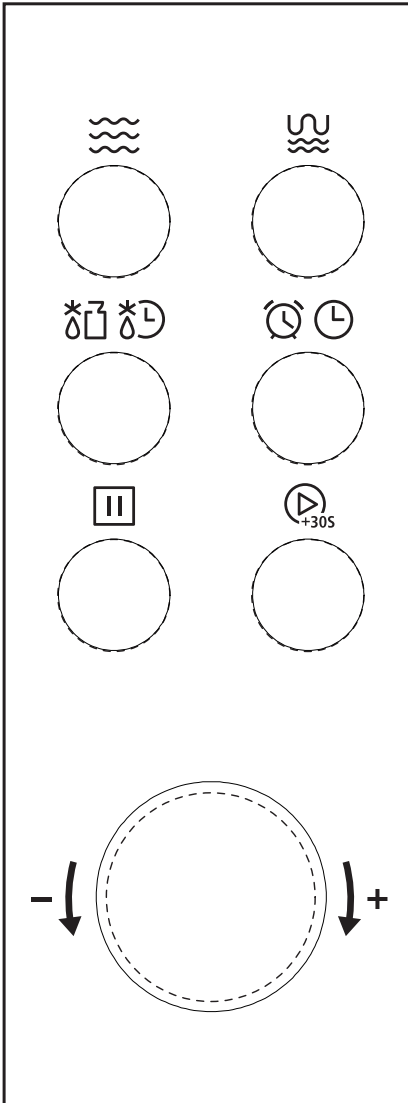








5. Open the door, fix the oven to the cabinet with Screw B , at the installation hole.  
Then fix the Trim-kit plastic cover to the installation hole.





### 3/ USING THE APPLIANCE



	Microwave
	Grill/Combi.
	Weight/Time Defrost
	Kitchen Timer/Clock
	Stop/Clear
	Start/+30Sec./Confirm



## 3/ USING THE APPLIANCE

### Operation Instructions

#### 1. Clock Setting

When the microwave oven is electrified, the screen will display "0:00", buzzer will ring once.

- Press "Kitchen Timer/Clock" twice to select clock function, the hour figures will flash.
- Turn "👉" to adjust the hour figures, the input time should be within 0--23.
- Press "Kitchen Timer/Clock", the minute figures will flash.
- Turn "👉" to adjust the minute figures, the input time should be within 0--59.
- Press "Kitchen Timer/Clock" to finish clock setting. ":" will flash, and the time will light.

Note:

- 1) If the clock is not set, it would not function when powered.
- 2) During the process of clock setting, if you press "Stop/Clear", the oven will go back to the previous status automatically.

#### 2. Microwave Cooking

- Press "Microwave", the screen will display "P100".
- Press "Microwave" repeatedly or turn "👉" to choose the power you want, and "P100", "P80", "P50", "P30", "P10" will display for each added press.
- Then press "Start/+30Sec./Confirm" to confirm, and turn "👉" to set cooking time from 0:05 to 95:00.
- Press "Start/+30Sec./Confirm" again to start cooking. Example: If you want to use 80% microwave power to cook for 20 minutes, you can operate the oven as the following steps.
- Press "Microwave" once, the screen displays "P100".
- Press "Microwave" once again or turn "👉" to choose 80% microwave power.
- Press "Start/+30Sec./Confirm" to confirm, and the screen displays "P80".
- Turn "👉" to adjust the cooking time until the oven displays "20:00".
- Press "Start/+30Sec./Confirm" to start cooking.

Note:



The step quantities for the adjustment time of the coding switch are as follow:

0---1 min	: 5 seconds
1---5 min	: 10 seconds
5---10 min	: 30 seconds
10---30 min	: 1 minute
30---95 min	: 5 minutes





## 3/ USING THE APPLIANCE

### 3. Grill or Combi. Cooking

- Press " Grill/Combi. " once, the screen will display "G".
- Press " Grill/Combi. " repeatedly or turn "  " to choose the power you want, and " G ", " C-1 " or " C-2 " will display for each added press.
- Then press " Start/+30Sec./Confirm " to confirm, and turn "  " to set cooking time from 0:05 to 95:00.
- Press " Start/+30Sec./Confirm " again to start cooking.

Example: If you want to use 55% microwave power and 45% grill power(C-1) to cook for 10 minutes, you can operate the oven as the following steps.


- Press "Grill/Combi. " once, the screen displays "G".
- Press " Grill/Combi. " repeatedly or turn "  " to choose combi. 1 mode.
- Press " Start/+30Sec./Confirm " to confirm, and the screen displays "C-1".
- Turn "  " to adjust the cooking time until the oven displays "10:00".
- Press " Start/+30Sec./Confirm " to start cooking.

Note:

If half the grill time passes, the oven sounds twice, and this is normal. In order to have a better effect of grilling food, you should turn the food over, close the door, and then press " Start/+30Sec./Confirm " to continue cooking. If no operation, the oven will continue working.

"Grill/Combi." Order	Pad instructions Display	Microwave Power	Grill Power
1	G	0%	100%
2	C-1	55%	45%
3	C-2	36%	64%


### 4. Quick Start

- In waiting state, Press " Start/+30Sec./Confirm " to start 30 seconds cooking with 100% power, each added press will increase 30 seconds cooking time up to 95 minutes.
- In microwave, grill, combination cooking or time defrost state, each press of " Start/+30Sec./Confirm " can increase 30 seconds of cooking time.
- In waiting state, turn "  " left to set cooking time with 100% microwave power, then press " Start/+30Sec./Confirm " to start cooking.




## 3/ USING THE APPLIANCE


### 5. Defrost By Weight

- Press " Weight/Time Defrost " once, and the oven will display "dEF1".
- Turn "  " to select the weight of food from 100 to 2000 g.
- Press " Start/+30Sec./Confirm " to start defrosting.

### 6. Defrost By Time



- Press " Weight/Time Defrost " twice, and the oven will display "dEF2".
- Turn "  " to select the defrost time. The MAX time is 95 minutes.
- Press " Start/+30Sec./Confirm " to start defrosting. The defrost power is P30, and it cannot be changed.

### 7. Kitchen Timer



- Press " Kitchen Timer/Clock " once , the screen will display 00:00.
- Turn "  " to enter the correct time. (The maximum cooking time is 95 minutes.)
- Press " Start/+30Sec./Confirm " to confirm setting.
- When the kitchen time is reached, the buzzer will ring 5 times. If the clock has been set (24-hour system), the screen will display the current time.

Note: The kitchen Timer is different from 24-hour system. Kitchen Timer is a timer.

### 8. Auto Menu

- Turn "  " right to choose the menu, and "A-1" to "A-8" will display.
- Press " Start/+30Sec./Confirm " to confirm.
- Turn "  " to choose the default weight as the menu chart.
- Press " Start/+30Sec./Confirm " to start cooking.

Example: If you want to use "Auto Menu" to cook fish for 350g.

- Turn "  " clockwise till "A-6" displays.
- Press " Start/+30Sec./Confirm " to confirm.
- Turn "  " to select the weight of fish till "350" displays.
- Press " Start/+30Sec./Confirm " to start cooking.



## 3/ USING THE APPLIANCE

### The menu chart:

Menu	Weight	Display
A-1 Pizza	200 g	200
	400 g	400
A-2 Meat	250 g	250
	350 g	350
	450 g	450
A-3 Vegetable	200 g	200
	300 g	300
	400 g	400
A-4 Pasta	50g(with 450 ml cold water)	50
	100g(with 800 ml cold water)	100
A-5 Potato	200 g	200
	400 g	400
	600 g	600
A-6 Fish	250 g	250
	350 g	350
	450 g	450
A-7 Beverage	1 cup(120 ml)	1
	2 cups(240 ml)	2
	3 cups(360ml)	3
A-8 Popcorn	50 g	50
	100 g	100

### 9. Multi-section cooking

At most 2 sections can be set for cooking. In multi-section cooking, if one section is defrosting, then defrosting shall be placed in the first section.




Example: If you want to defrost food for 5 minutes and then cook with 80% microwave power for 7 minutes, operate it as the following:

- Press " Weight/Time Defrost " twice, and the oven will display "dEF2".







## 3/ USING THE APPLIANCE

- Turn "  " to select the defrost time till "5:00" displays.
- Press " Microwave " once, the screen displays "P100".
- Press " Microwave " once again or turn "  " to choose 80% microwave power.
- Press " Start/+30Sec./Confirm " to confirm, and the screen displays "P80".
- Turn "  " to adjust the cooking time till the oven displays "7:00".
- Press " Start/+30Sec./Confirm " to start cooking, and buzzer will sound once for the first section, defrosting time counts down. Buzzer will sound once again entering the second cooking. When cooking finishes, buzzer sounds five times.

### 10. Inquiring Function

- In states of microwave, grill and combination cooking, press " Microwave ", the current power will be displayed for 3 seconds. After 3 seconds, the oven will turn back to the former state.
- In cooking state, press " Kitchen Timer/Clock " to inquire the time and the time will display for 3 seconds.

### 11. Lock-out Function for Children

Lock: In waiting state, press " Stop/Clear " for 3 seconds, there will be a long beep denoting entering the children-lock state.  will light and current time will display if the time has been set. Otherwise, the screen will display .

Lock quitting: In locked state, press " Stop/Clear " for 3 seconds, there will be a long "beep" denoting that the lock is released.



## ? 4/ Trouble shooting

Normal	
Microwave oven interfering TV reception	Radio and TV reception may be interfered when microwave oven operating. It is similar to the interference of small electrical appliance, like mixer, vacuum cleaner, and electric fan. It is normal.
Dim oven light	In low power microwave cooking, oven light may become dim. It is normal.
Steam accumulating on door, hot air out of vents	In cooking, steam may come out of food. Most will get out from vents. But some may accumulate on cool place like oven door. It is normal.
Oven started accidentally with no food in.	It is forbidden to run the until without any food inside. It is very dangerous.

Trouble	Possible cause	Remedy
Oven can not be started.	1. Power cord not plugged in tightly.	Unplug. Then plug again after 10 seconds.
	2. Fuse blowing or circuit breaker works.	Replace fuse or reset circuit breaker (repaired by professional personnel of our company)
	3. Trouble with outlet.	Test outlet with other electrical appliances.
Oven does not heat.	4. Door not closed well.	Close door well.



According to Waste of Electrical and Electronic Equipment (WEEE) directive, WEEE should be separately collected and treated. If at any time in future you need to dispose of this product please do NOT dispose of this product with household waste. Please send this product to WEEE collecting points where available.





# Brandt

FR

PT

IT

DE

EL

CS

PL

SK

HU

DA

SV

FI

NO

NL

HE

RU

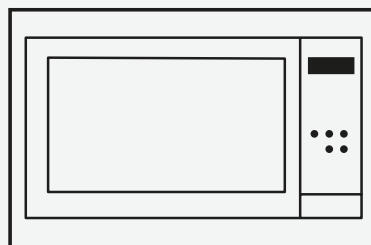
EN

ES



INSTRUCCIONES DE USUARIO ES

HORNO DE MICROONDAS



BMG2115X/BMG2115B/BMG2112B



Estimado cliente,

Acaba de adquirir un producto **BRANDT** y nos gustaría agradecerse.

Hemos diseñado y fabricado este producto con usted, su estilo de vida y sus requisitos en mente para que cumpla con sus expectativas. Hemos dedicado nuestro saber hacer, nuestro espíritu innovador y la pasión que nos guía desde hace más de 60 años.

En el afán de que nuestros productos satisfagan sus necesidades de la mejor manera posible, nuestro departamento de Atención al Cliente está a su disposición para resolver todas sus dudas y escuchar todas sus sugerencias.

Visite nuestro sitio web **[www.brandt.com](http://www.brandt.com)** donde encontrará nuestras últimas innovaciones, así como información útil y complementaria.

**BRANDT** está encantado de ayudarle todos los días y espera que aproveche al máximo su compra.

<https://brandt.com/>



**Importante: Antes de utilizar su electrodoméstico, lea detenidamente esta guía de usuario para familiarizarse más rápidamente con su funcionamiento.**



## CONTENIDOS

<b>1 / AVISOS AL USUARIO .....</b>	<b>4</b>
INSTRUCCIONES DE SEGURIDAD IMPORTANTES .....	5
LIMPIEZA .....	10
UTENSILIOS .....	10
Materiales que puede usar en el horno de microondas .....	12
Materiales a evitar en el horno microondas .....	13
<b>2 / INSTALACIÓN .....</b>	<b>14</b>
CÓMO CONFIGURAR SU HORNO .....	14
Instalación y conexión .....	15
<b>3 / USO DEL APARATO .....</b>	<b>19</b>
1. Configuración del reloj.....	20
2. Cocina en microondas.....	20
3. Parrilla o Combi. Cocinado .....	21
4. Inicio rápido.....	21
5. Descongelar por peso .....	22
6. Descongelar por tiempo .....	22
7. Temporizador de cocina.....	22
8. Menú automático.....	22
9. Cocción multisección.....	23
10. Función de consulta.....	24
11. Función de bloqueo para niños .....	24
<b>4 / Solución de problemas .....</b>	<b>25</b>





## PRECAUCIONES PARA EVITAR POSIBLE EXPOSICIÓN A ENERGÍA EXCESIVA DEL MICROONDAS

— No intente operar este horno con la puerta abierta, ya que esto puede resultar en una exposición dañina a la energía de microondas. Es importante no romper o manipular los enclavamientos de seguridad.

— No coloque ningún objeto entre la cara frontal del horno y la puerta, ni permita que se acumule suciedad o residuos de limpiador en las superficies de sellado.



### ADVERTENCIA:

Si la puerta o los sellos de la puerta están dañados, no se debe operar el horno hasta que haya sido reparado por una persona cualificada.

### ANEXO

— Si no se mantiene el aparato en un buen estado de limpieza, se podría degradar su superficie y podría afectar la vida útil del aparato y provocar una situación peligrosa.

## Especificaciones

Modelo:	BMG2115X/BMG2115B/BMG2112B
Voltaje nominal:	230 V~50 Hz
Potencia nominal de entrada (microondas):	1450 W
Potencia nominal de salida (microondas):	900 W
Potencia nominal de entrada (parrilla):	1000 W
Capacidad del horno:	25 L
Diámetro del plato giratorio:	Ø 315 mm
Dimensiones externas:	595x400x388 mm
Peso neto:	Aproximadamente 18,5 kg



## INSTRUCCIONES DE SEGURIDAD IMPORTANTES



### ADVERTENCIA

Para reducir el riesgo de fuego, descarga eléctrica, lesiones a personas o exposición excesiva a la energía del horno microondas cuando use el aparato, siga las precauciones básicas, incluidas las siguientes:

— Lea y siga la siguiente recomendación:

«PRECAUCIONES PARA EVITAR POSIBLE EXPOSICIÓN A ENERGÍA EXCESIVA DEL MICROONDAS».

— Este aparato puede ser utilizado por niños mayores de 8 años y por personas con discapacidades físicas, sensoriales o mentales o con falta de experiencia o conocimiento, si están supervisadas o han recibido instrucciones relacionadas con el uso del aparato de forma segura y son conscientes de los riesgos que implica. Los niños no deben jugar con el aparato.

La limpieza y el mantenimiento no deben dejarse en manos de niños de menos de 8 años sin supervisión. Los niños de menos de 8 años de edad deben mantenerse fuera del alcance a no ser que estén bajo supervisión en todo momento.

— Mantenga el aparato y su cable fuera del alcance de los niños de menos de 8 años.  
— Si el cable de alimentación está dañado, debe ser sustituido por el fabricante, su agente de servicio o una persona cualificada para evitar peligros. (Para aparatos con la conexión de tipo Y)



### ADVERTENCIA:

Asegúrese de que el aparato está desconectado antes de cambiar la luz para evitar la posibilidad de descargas eléctricas.



### ADVERTENCIA:

Es peligroso para cualquiera que no sea una persona competente llevar a cabo



cualquiera operación de servicio o reparación que implique quitar la tapa que proporciona protección de la exposición de la energía de microondas.



**ADVERTENCIA:** Los líquidos y los demás alimentos no se deben calentar en envases sellados, ya que podrían explotar.

- Al calentar alimentos en envases de papel o plástico, esté pendiente del horno ya que se podrían quemar.
- Use solamente utensilios que sean adecuados para usar en hornos microondas.
- Si sale humo, apague y desenchufe el aparato y mantenga la puerta cerrada para sofocar cualquier llama.
- El calentamiento de bebidas en el microondas puede resultar en ebulliciones eruptivas retardadas, por lo que se debe poner mucha atención a la hora de manejar el recipiente.

— Se deben mezclar o agitar los contenidos de los biberones y potes de alimentos de bebé, y se debe comprobar la temperatura antes de consumirse para evitar quemaduras.

— No se deben calentar en el horno microondas huevos con cáscara y huevos duros enteros ya que pueden explotar, incluso tras haber terminado el calentamiento en el microondas.

— Se debe limpiar el horno regularmente y se debe quitar cualquier resto de alimentos.

— El incumplimiento a la hora de mantener el horno limpio podría llevar al deterioro de la superficie, que podría afectar la vida del aparato y posiblemente resultar en una situación peligrosa.

— Utilice únicamente la sonda de temperatura recomendada para este horno.(para hornos dotados de una instalación para uso de una sonda sensora de temperatura.)



## 1 / AVISOS AL USUARIO

— El horno microondas debe ser operado con la puerta decorativa abierta. (Para hornos con una puerta decorativa).

— Este aparato está destinado para ser usado en el hogar y aplicaciones similares como:

- de cocina en tiendas, oficinas y espacios de trabajo;
- por clientes en hoteles y moteles y otro tipo de entornos residenciales;
- en casas rurales;
- en entornos como casas de huéspedes.

— El uso previsto del horno microondas es calentar comida y bebidas. Secar comida o ropa y calentar almohadillas de calor, zapatillas, esponjas, paños húmedos o productos similares puede conllevar riesgos de lesión o fuego.

— No está permitido el uso de contenedores metálicos para alimentos y bebidas durante la cocción del microondas.

— No se debe limpiar el aparato con un limpiador de vapor.

— Se debe tener cuidado de no desplazar el plato giratorio al retirar los recipientes del aparato. (Para aparatos fijos y aparatos empotrados que se utilicen a una altura igual o superior a 900 mm sobre el suelo y que tengan platos giratorios desmontables. Esto no se aplica a los electrodomésticos con puerta con bisagra inferior horizontal).

— El horno de microondas está diseñado para usarse empotrado.

— No se debe usar un limpiador a vapor.

— La superficie de un cajón de almacenamiento puede calentarse.



### ADVERTENCIA:

Este aparato y sus partes de acceso pueden calentarse durante su funcionamiento. Se debe ir con cuidado para evitar tocar los elementos calientes. Los niños de menos de 8 años de edad deben mantenerse fuera del alcance a no ser que estén bajo supervisión en todo momento.



## 1 / AVISOS AL USUARIO

— El aparato se puede calentar durante el uso. Se debe ir con cuidado para evitar tocar los elementos calientes dentro del horno.



### ADVERTENCIA:

Las partes de acceso se pueden calentar durante su funcionamiento. Se debe mantener a los niños pequeños alejados.

— No se debe instalar el aparato detrás de una puerta decorativa, para evitar que se sobrecaliente. (No aplicable para aparatos con puertas decorativas).



### ADVERTENCIA:

Cuando el aparato se ejecuta en modo combinado, los niños solamente deberían usar el horno bajo la supervisión de un adulto, debido a las temperaturas generadas.

— No use limpiadores abrasivos fuertes o raspadores de metal afilados para limpiar el vidrio de la puerta del horno,

ya que pueden rayar la superficie, lo que puede provocar la rotura del vidrio.

**LÉALO DETENIDAMENTE Y  
GUÁRDELO PARA  
CONSULTARLO MÁS  
ADELANTE**



## Para reducir el riesgo de lesiones en personas Instalación de la toma de tierra



### PELIGRO

Peligro de descarga eléctrica  
Tocar algunos de los componentes internos puede provocar lesiones personales serias o incluso la muerte. No desmonte este aparato.



### ADVERTENCIA

Peligro de descarga eléctrica  
El uso inadecuado de la toma de tierra puede provocar una descarga eléctrica. No lo conecte a la corriente hasta que el aparato esté debidamente instalado y conectado a tierra. Este aparato debe estar conectado eléctricamente a tierra. En caso de que se produzca un cortocircuito eléctrico, la conexión a tierra reduce el riesgo de descargas eléctricas al proporcionar un cable de escape para la corriente eléctrica. Este aparato está equipado con un cable a tierra y una conexión a tierra. Se debe conectar a una toma de corriente que esté debidamente instalada a tierra.

Consulte un electricista cualificado o un operario si no se entiende totalmente las instrucciones de conexiones a tierra o si hay alguna duda sobre si el aparato está debidamente conectado a tierra.

Si es necesario usar un cable de extensión, use solo un cable de extensión de 3 hilos.

1. Se le proporciona un cable de alimentación corto para reducir los riesgos de enredarse o tropezarse con un cable más largo.
2. Si se usa un cable largo o un cable de extensión:
  - 1) El valor eléctrico marcado en el conjunto del cable o el cable de extensión debe ser por lo menos igual al valor eléctrico del aparato.
  - 2) El cable de extensión debe ser un cable tripolar con conexión a tierra.



- 3) El cable largo debe estar dispuesto para que no tape el mostrador o la encimera donde los niños puedan tirar de él o tropezarse sin querer.

### **LIMPIEZA**

Asegúrese de desconectar la unidad de la alimentación eléctrica.

1. Limpie el interior del horno después de usarlo con un paño ligeramente húmedo.
2. Limpie los accesorios de la manera normal con agua jabonosa.
3. Se deben limpiar detenidamente el bastidor de la puerta y la zona de sellado, así como las piezas de alrededor detenidamente con un paño húmedo cuando haya suciedad.
4. No utilice limpiadores abrasivos fuertes ni raspadores metálicos afilados para limpiar el vidrio de la puerta del horno, ya que pueden rayar la superficie y romper el vidrio.

5. Consejo de limpieza (para una limpieza más fácil de las paredes de la cavidad que pueden estar en contacto con la comida): Coloque medio limón en un bol, añada 300 ml de agua y caliente con la potencia del microondas al 100 % durante 10 minutos. Limpie el horno usando un paño suave y seco.

### **UTENSILIOS**

#### **PRECAUCIÓN**

Peligro de lesiones personales  
Es peligroso para cualquiera que no sea una persona competente llevar a cabo cualquier operación de servicio o reparación que implique quitar la tapa que proporciona protección de la exposición de la energía del microondas.

Vea las instrucciones en «Materiales que puede usar en hornos microondas o que se deben evitar en hornos microondas». Puede haber ciertos utensilios no



metálicos que no sean seguros para usarlos con el microondas. En caso de duda, puede probar el utensilio en cuestión siguiendo el procedimiento a continuación.

### **Prueba de utensilios:**

1. Llene un recipiente apto para microondas con 1 taza de agua fría (250 ml) junto con el utensilio en cuestión.
2. Cocine a potencia máxima durante 1 minuto.
3. Sienta con cuidado el utensilio. Si el utensilio vacío está caliente, no lo use para cocinar en el microondas.
4. No exceda el tiempo de cocción de 1 minuto.





## Materiales que puede usar en el horno microondas

Utensilios	Observaciones
Fuente para hornear	Siga las instrucciones del fabricante. La parte inferior del plato para dorar debe estar 5 mm como mínimo encima del plato giratorio. El uso incorrecto puede provocar que el plato giratorio se rompa.
Vajilla	Solo de uso apropiado para microondas. Siga las instrucciones del fabricante. No use platos agrietados o rotos.
Jarras de vidrio	Quite siempre la tapa. Solamente para calentar la comida hasta que esté tibia. La mayoría de jarras de vidrio no son resistentes al calor y se pueden romper.
Cristalería	Solo cristalería resistente al calor para microondas. Asegúrese de que no haya molduras metálicas. No use platos agrietados o rotos.
Bolsas de cocción de horno	Siga las instrucciones del fabricante. No las cierre con lazos metálicos. Haga cortes para permitir que salga el vapor.
Platos y vasos de papel	Úselo solo para cocinar/calentar a corto plazo. No deje el horno sin atención mientras cocina.
Toallas de papel	Úselo para cubrir alimentos al recalentar y para absorber la grasa. Úselo bajo supervisión para cocinar poco tiempo.
Papel de pergamino	Úselo como tapa para prevenir salpicaduras o como una envoltura para el vapor.
Plásticos	Solo de uso apropiado para microondas. Siga las instrucciones de fabricante. Deben tener la etiqueta de «Apto para usar en el microondas». Algunos recipientes de plástico se ablandan cuando la comida dentro de ellos se calienta. Las «bolsas para hervir» y bolsas de plástico fuertemente cerradas deben ser cortadas, perforadas o ventiladas como indique el paquete.
Envoltorios de plástico	Solo de uso apropiado para microondas. Úselos para tapar la comida durante la cocción para mantener la humedad. No permita que el envoltorio de plástico toque la comida.
Termómetros	Solo de uso apropiado para microondas (termómetros de carne y dulces).
Papel encerado	Úselo como tapa para prevenir salpicaduras y mantener la humedad.



## Materiales que se deben evitar en el horno microondas

Utensilios	Observaciones
Bandeja de aluminio	Pueden provocar que se estropee. Transfiera los alimentos a un plato apto para usar en el microondas.
Cartón para alimentos con asa de metal	Pueden provocar que se estropee. Transfiera los alimentos a un plato apto para usar en el microondas.
Metal o utensilios con partes de metal	El metal protege los alimentos de la energía del microondas. Las partes de metal pueden provocar que se estropee.
Ataduras de alambre de metal	Pueden provocar que se estropee y pueden provocar fuego en el horno.
Bolsas de papel	Pueden provocar fuego en el horno.
Espuma plástica	La espuma de plástico se puede fundir o puede contaminar el líquido dentro cuando se expone a altas temperaturas.
Madera	La madera se secará si se usa en el horno microondas y puede partirse o agrietarse.



## 2 / INSTALACIÓN

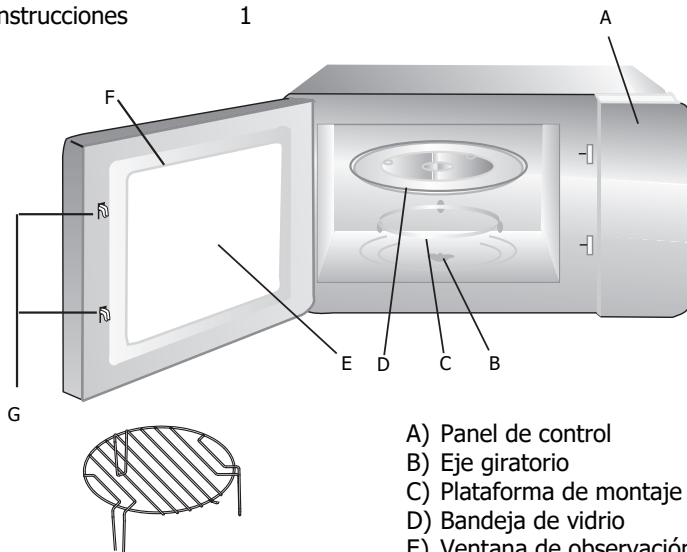
### CÓMO CONFIGURAR SU HORNO

Nombres de las piezas del horno y de los accesorios

Extraiga el horno y todos los materiales de los cartones y la cavidad del horno.

Su horno viene con los siguientes accesorios:

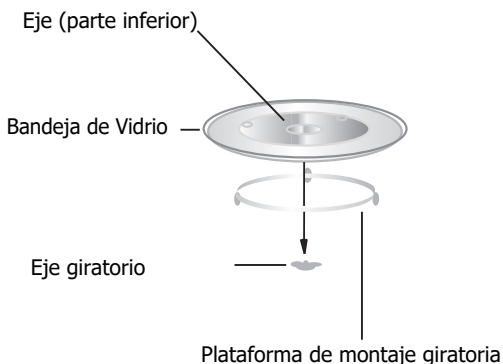
Bandeja de vidrio	1
Plataforma de montaje giratoria	1
Manual de instrucciones	1



- A) Panel de control
- B) Eje giratorio
- C) Plataforma de montaje giratoria
- D) Bandeja de vidrio
- E) Ventana de observación
- F) Montaje de puerta
- G) Sistema de bloqueo de seguridad

Rejilla de la parrilla (no se puede usar en la función de microondas y debe ser colocada en la bandeja de vidrio)

### Instalación del plato giratorio



- a. Nunca coloque la bandeja de vidrio al revés. La bandeja de vidrio nunca debería estar restringida.
- b. Se deben usar tanto la plataforma de montaje giratoria como la bandeja de vidrio durante la cocción.
- c. Todos los alimentos y recipientes de alimentos deben colocarse siempre en la bandeja de vidrio durante la cocción.
- d. Si la bandeja de vidrio o la plataforma de montaje giratoria tiene grietas o se rompe, póngase en contacto con su centro de servicio autorizado más cercano.



## 2 / INSTALACIÓN

### Instalación y conexión

1. Este aparato está destinado únicamente para uso doméstico.
2. Este horno está diseñado para uso empotrado solamente. No está diseñado para uso en encimeras o dentro de un armario.
3. Tenga en cuenta las instrucciones especiales de instalación.
4. El aparato se puede instalar en un armario de pared de 60 cm de ancho.
5. El aparato está equipado con un enchufe y solo debe conectarse a una toma de corriente debidamente instalada.
6. La tensión de red debe corresponder a la tensión especificada en la placa de características.
7. El enchufe debe ser instalado y el cable de conexión solo debe ser reemplazado por un electricista calificado. Si ya no se puede acceder al enchufe después de la instalación, debe haber un dispositivo de desconexión de todos los polos en el lado de la instalación con un espacio de contacto de al menos 3 mm.
8. No se deben utilizar adaptadores, regletas multivías ni cables de extensión. La sobrecarga puede resultar en un riesgo de incendio.

**La superficie accesible puede estar caliente durante su funcionamiento.**



### Instrucciones de instalación

Lea el manual cuidadosamente antes de la instalación



Tenga en cuenta  
Conexión eléctrica

El horno está equipado con un enchufe y solo debe conectarse a un enchufe con toma de tierra debidamente instalado. La toma de corriente y el cable de conexión solo deben ser instalados por un electricista cualificado y de acuerdo con las normas correspondientes.

Si después de la instalación ya no se puede acceder al enchufe, debe haber un interruptor de aislamiento omnipolar en el lado de la instalación con una distancia de contacto de al menos 3 mm.

El armario empotrado no debe tener una pared trasera detrás del aparato.

Se debe mantener un espacio entre la pared y la base de la unidad de arriba.

Los diagramas pueden hacer referencia al tamaño específico del espacio.

Altura mínima de instalación: 85 cm




No cubra las ranuras de ventilación ni los orificios de succión.

Nota:

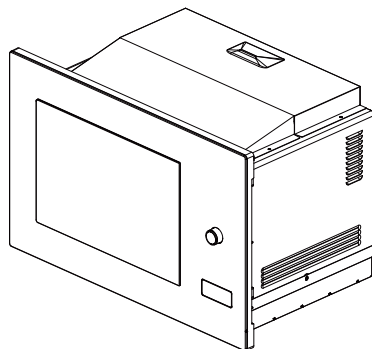
No atrape ni doble el cable de alimentación.



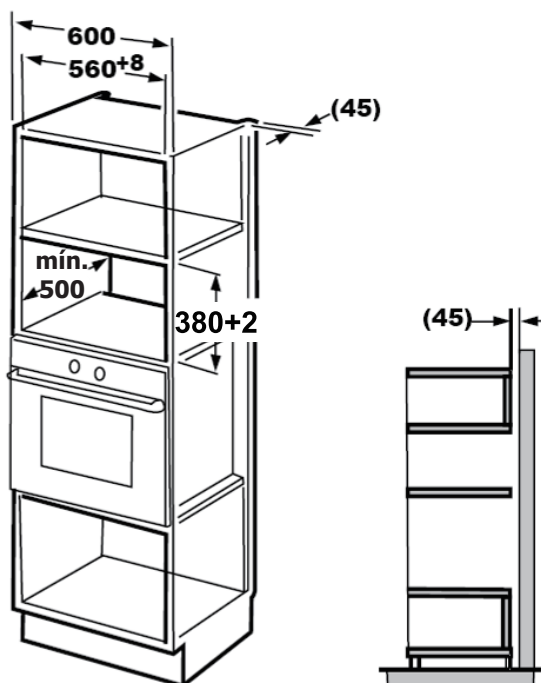
## 2 / INSTALACIÓN

-  Tornillo A
-  Tornillo B
-  Placa de montaje

 Cubierta de plástico del juego de molduras



### A. Muebles empotrados

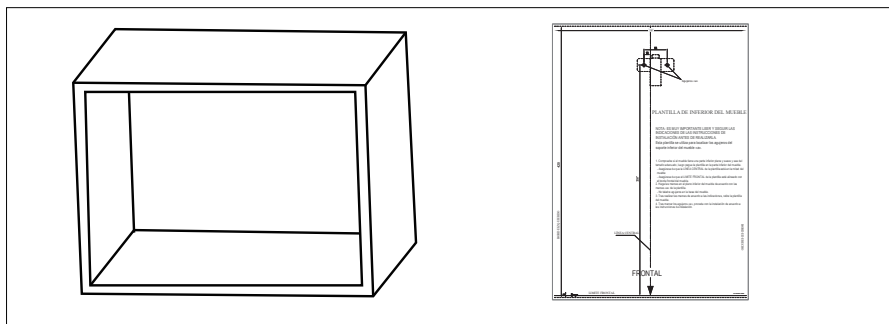




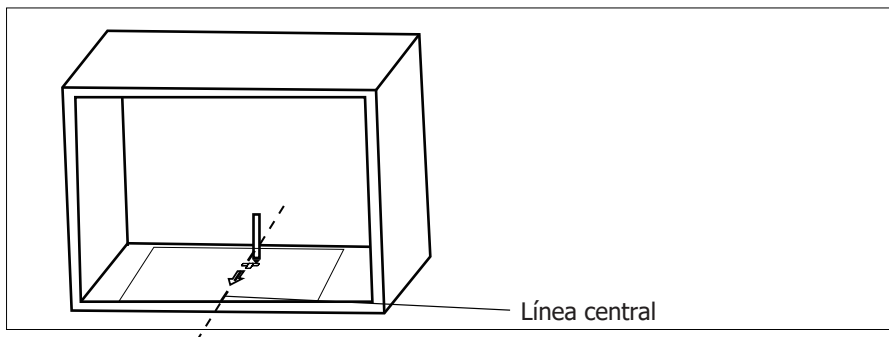
## 2 / INSTALACIÓN

### B. Preparar el mueble

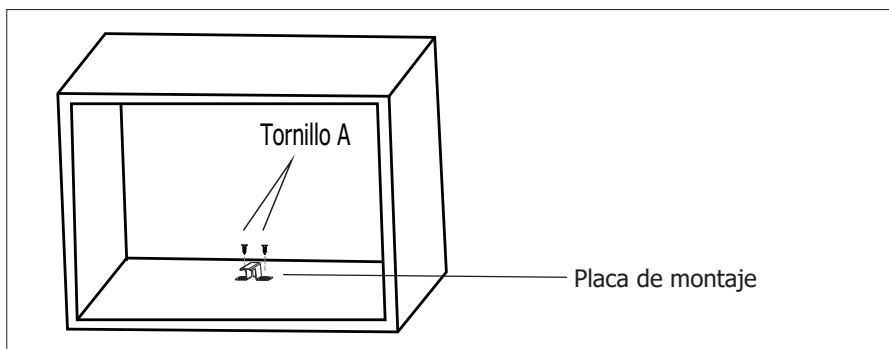
1. Lea las instrucciones en la PLANTILLA DEL MUEBLE INFERIOR, coloque la plantilla en el plano inferior del mueble.



2. Realice las marcas en el plano inferior del mueble de acuerdo con las marcas «a» de la plantilla



3. Retire la plantilla del mueble inferior y fije la placa de montaje con el tornillo A.



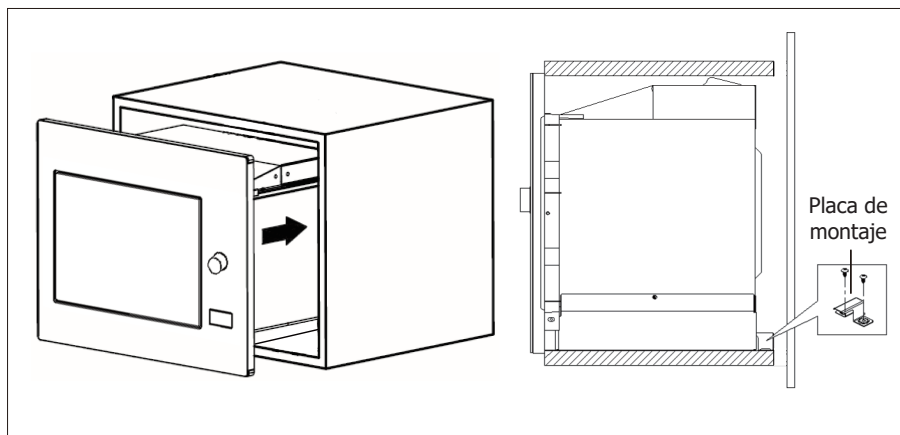


## 2 / INSTALACIÓN

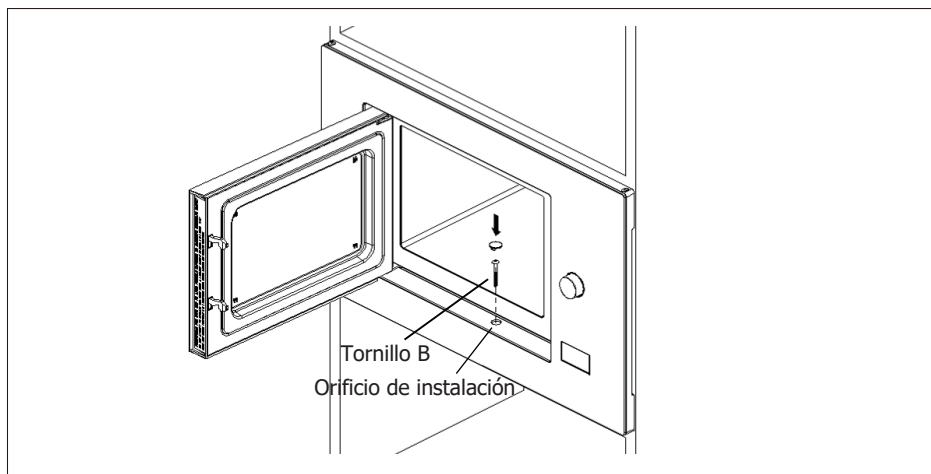
### C.Instalar el horno

4. Instale el horno en el mueble.

- 1) Asegúrese de que la parte posterior del horno esté bloqueada por la placa de montaje.
- 2) No atrape ni doble el cable de alimentación.

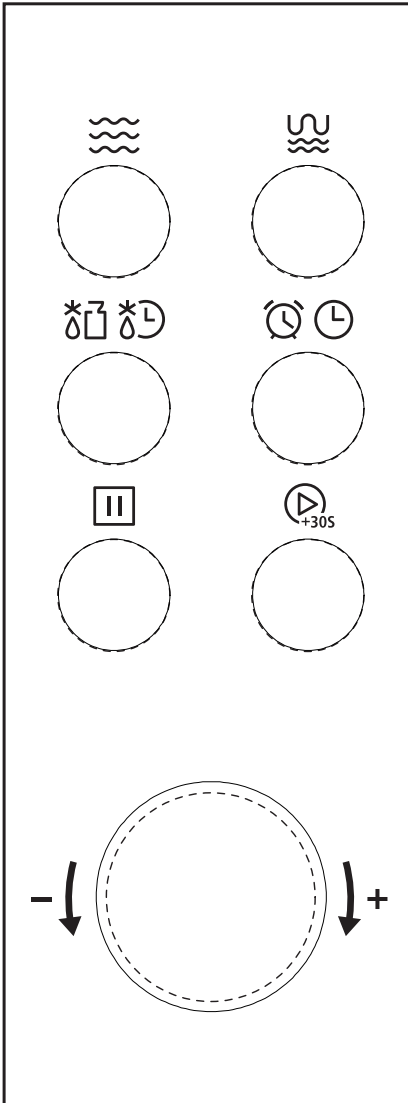


5. Abra la puerta, fije el horno al mueble con el Tornillo B, en el orificio de instalación.  
A continuación, fije la cubierta de plástico del Trim-kit al orificio de instalación.





### 3 / USO DEL APARATO



	Microondas
	Parrilla/Combi.
	Descongelación por peso/tiempo
	Temporizador/Reloj de cocina
	Detener/Borrar
	Inicio/+30S/Confirmar






### Instrucciones de operación


#### 1. Configuración del reloj

Cuando el horno microondas esté conectado, la pantalla mostrará «0:00», y el indicador sonoro sonará una vez.

Pulse «Temporizador/Reloj de cocina» dos veces para seleccionar la función de reloj, las cifras de las horas parpadearán.

- Gire «» para ajustar las cifras de la hora, el tiempo de entrada debe estar entre 0 y 23.

Pulse «Temporizador/Reloj de cocina», las cifras de los minutos parpadearán.

- Gire «» para ajustar las cifras de los minutos, el tiempo de entrada debe estar entre 0 y 59.





- Pulse «Temporizador/reloj de cocina» para finalizar la configuración del reloj. «:» parpadeará y la hora se iluminará.

Nota:

- 1) Si el reloj no está configurado, no funcionará cuando esté encendido.
- 2) Durante el proceso de configuración del reloj, si presiona «Detener/Borrar», el horno volverá al estado anterior automáticamente.

#### 2. Cocción con el microondas

Pulse «Microondas», la pantalla mostrará «P100».

- Pulse «Microondas» repetidamente o gire «» para elegir la potencia que desee, y «P100», «P80», «P50», «P30», «P10» se mostrarán por cada pulsación adicional.
- Luego presione «Inicio/+30S/Confirmar» para confirmar, y gire «» para configurar el tiempo de cocción de 0:05 a 95:00.
- Pulse «Inicio/+30S/Confirmar» nuevamente para comenzar a cocinar. Ejemplo: Si desea utilizar el 80 % de la potencia del microondas para cocinar durante 20 minutos, puede operar el horno siguiendo los siguientes pasos.
- Pulse «Microondas» una vez, la pantalla muestra «P100».
- Pulse «Microondas» una vez más o gire «» para elegir 80 % de potencia de microondas.
- Pulse «Inicio/+30S/Confirmar» para confirmar, y la pantalla mostrará «P80».
- Gire «» para ajustar el tiempo de cocción hasta que el horno muestre «20:00».
- Pulse «Inicio/+30S/Confirmar» para comenzar a cocinar.

Nota:



Las cantidades de paso para el tiempo de ajuste del interruptor de codificación son las siguientes:

0---1 min	: 5 segundos
1---5 min	: 10 segundos
5---10 min	: 30 segundos
10---30 min	: 1 minuto
30---95 min	: 5 minutos





## 3 / USO DEL APARATO

### 3. Parrilla o Combi. Cocción

- Pulse «Parrilla/Combi.» una vez, la pantalla mostrará «G».
- Pulse «Parrilla/Combi.» repetidamente o gire «» para elegir la potencia que desea, y «G», «C-1» o «C-2» se mostrarán cada vez que se presione.
- Luego presione «Inicio/+30S/Confirmar» para confirmar, y gire «» para configurar el tiempo de cocción de 0:05 a 95:00.
- Pulse «Inicio/+30S/Confirmar» nuevamente para comenzar a cocinar.

Ejemplo: Si desea utilizar el 55 % de la potencia del microondas y el 45 % de la potencia de la parrilla (C-1) para cocinar durante 10 minutos, puede operar el horno siguiendo los siguientes pasos.


- Pulse «Parrilla/Combi.» una vez, la pantalla mostrará «G».
- Pulse «Parrilla/Combi.» repetidamente o gire «» para elegir combi. 1 modo.
- Pulse «Inicio/+30S/Confirmar» para confirmar, y la pantalla mostrará «C-1».
- Gire «» para ajustar el tiempo de cocción hasta que el horno muestre «10:00».
- Pulse «Inicio/+30S/Confirmar» para comenzar a cocinar.

Nota:

Si pasa la mitad del tiempo de parrilla, el horno sonará dos veces, esto es normal. Para tener un mejor efecto al asar los alimentos, debe darle la vuelta a los alimentos, cerrar la puerta y luego presionar «Inicio/+30S/Confirmar» para continuar cocinando. Si no se realiza ninguna operación, el horno continuará funcionando.

«Parrilla/Combi.» Orden	Pantalla de instrucciones del pad	Potencia del microondas	Potencia de la parrilla
1	G	0 %	100 %
2	C-1	55 %	45 %
3	C-2	36 %	64 %


### 4. Inicio rápido

- En estado de espera, presione «Inicio/+30S/Confirmar» para comenzar a cocinar durante 30 segundos con una potencia del 100 %. Cada vez que presione más, el tiempo de cocción aumentará en 30 segundos hasta 95 minutos.
- En estado de microondas, parrilla, cocción combinada o descongelación por tiempo, cada vez que presione «Inicio/+30S/Confirmar» puede aumentar 30 segundos el tiempo de cocción.
- En estado de espera, gire «» a la izquierda para configurar el tiempo de cocción con el 100 % de la potencia del microondas, luego presione «Inicio/+30S/Confirmar» para comenzar a cocinar.




## 3 / USO DEL APARATO


### 5. Descongelación por peso

- Pulse «Descongelación por peso/tiempo» una vez, y el horno mostrará «dEF1».
- Gire «» para seleccionar el peso de los alimentos de 100 a 2000 g.
- Pulse «Inicio/+30S/Confirmar» para iniciar la descongelación.

### 6. Descongelación por tiempo



- Pulse «Descongelación por peso/tiempo» dos veces y el horno mostrará «dEF2».
- Gire «» para seleccionar el tiempo de descongelación. El tiempo máximo es de 95 minutos.
- Pulse «Inicio/+30S/Confirmar» para iniciar la descongelación. La potencia de descongelación es P30 y no se puede cambiar.

### 7. Temporizador de cocina



- Pulse «Temporizador/Reloj de cocina» una vez, la pantalla mostrará las 00:00.
- Gire «» para ingresar la hora correcta. (El tiempo de cocción máximo es de 95 minutos).
- Pulse «Inicio/+30S/Confirmar» para confirmar la configuración.
- Cuando se alcance el tiempo de cocina, el timbre sonará 5 veces. Si se ha configurado el reloj (sistema de 24 horas), la pantalla mostrará la hora actual.

Nota: El temporizador de cocina es diferente del sistema de 24 horas. El temporizador de cocina es un temporizador.

### 8. Menú automático

- Gire «» a la derecha para elegir el menú y aparecerá «A-1» a «A-8».
- Pulse «Inicio/+30S/Confirmar» para confirmar.
- Gire «» para elegir el peso predeterminado como gráfico de menú.
- Pulse «Inicio/+30S/Confirmar» para comenzar a cocinar.

Ejemplo: Si desea utilizar el «Menú automático» para cocinar un pescado de 350 g.

- Gire «» en el sentido de las agujas del reloj hasta que aparezca «A-6».
- Pulse «Inicio/+30S/Confirmar» para confirmar.
- Gire «» para seleccionar el peso del pescado hasta que aparezca «350».
- Pulse «Inicio/+30S/Confirmar» para comenzar a cocinar.



## 3 / USO DEL APARATO

**Tabla del menú:**

Menú	Peso	Pantalla
A-1 Pizza	200 g	200
	400 g	400
A-2 Carne	250 g	250
	350 g	350
	450 g	450
A-3 Vegetal	200 g	200
	300 g	300
	400 g	400
A-4 Pasta	50 g (con 450 ml de agua fría)	50
	100 g (con 800 ml de agua fría)	100
A-5 Patata	200 g	200
	400 g	400
	600 g	600
A-6 Pescado	250 g	250
	350 g	350
	450 g	450
A-7 Bebida	1 taza (120 ml)	1
	2 tazas (240 ml)	2
	3 tazas (360 ml)	3
A-8 Palomitas de maíz	50 g	50
	100 g	100

### 9. Cocción en varias secciones




Se pueden configurar 2 secciones como mucho para cocinar. En la cocción de secciones múltiples, si una sección se está descongelando, la descongelación se colocará en la primera sección.

Ejemplo: Si desea descongelar alimentos durante 5 minutos y luego cocinarlos con una potencia de microondas del 80 % durante 7 minutos, opere de la siguiente manera:

- Pulse «Descongelación por peso/tiempo» dos veces y el horno mostrará «dEF2».



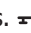
## 3 / USO DEL APARATO

- Gire «» para seleccionar el tiempo de descongelación hasta que aparezca «5:00».
- Pulse «Microondas» una vez, la pantalla muestra «P100».
- Pulse «Microondas» una vez más o gire «» para elegir 80 % de potencia de microondas.
- Pulse «Inicio/+30S/Confirmar» para confirmar, y la pantalla mostrará «P80».
- Gire «» para ajustar el tiempo de cocción hasta que el horno muestre «7:00».
- Pulse «Inicio/+30S/Confirmar» para comenzar a cocinar, y el zumbador sonará una vez para la primera sección, el tiempo de descongelación cuenta regresivamente. El indicador sonoro sonará una vez de nuevo al entrar en la segunda cocción. Cuando se termina la cocción, el indicador sonora suena cinco veces.

### 10. Función de consulta

- En los estados de microondas, parrilla y cocción combinada, presione «Microondas», la potencia actual se mostrará durante 3 segundos. Después de 3 segundos, el horno volverá al estado anterior.
- En el estado de cocción, presione «Temporizador/Reloj de cocina» para consultar la hora y la hora se mostrará durante 3 segundos.

### 11. Función de bloqueo infantil

**Bloquear:** En el estado de espera, presione «Detener/Borrar» durante 3 segundos, se oirá un pitido largo que indicará que se ha accedido al estado de bloqueo para niños.  se iluminará y se mostrará la hora actual si se ha configurado la hora. De lo contrario, la pantalla mostrará **[ : : ]**.

**Eliminar el bloqueo:** En estado bloqueado, presione «Detener/Borrar» durante 3 segundos, se oirá un pitido largo que indicará que se ha liberado el bloqueo.



## ? 4 / Solución de problemas

Normal	
El horno microondas interfiere con la recepción de la televisión.	La recepción de radio y televisión puede verse interferida cuando el horno microondas se está usando. Es similar a la interferencia de un pequeño aparato eléctrico, como una batidora, una aspiradora o un ventilador eléctrico. Esto es normal.
Luz del horno tenue	Cuando la cocción del microondas está en potencia baja, la luz puede volverse tenue. Esto es normal.
Se acumula vapor en la puerta, sale aire caliente de las ventilaciones	En la cocción, puede salir vapor de los alimentos. La mayoría saldrá por las ventilaciones. Pero se puede acumular en lugares fríos como la puerta del horno. Esto es normal.
El horno se ha iniciado accidentalmente sin alimentos en su interior.	Está prohibido iniciar el horno sin que haya alimentos dentro. Es muy peligroso.

Problema	Causa posible	Solución
No se puede encender el horno.	1. El cable de alimentación no está bien enchufado.	Desconéctelo. Luego vuelva a conectarlo cuando hayan pasado 10 segundos.
	2. Fusión del fusible o funcionamiento del interruptor.	Reemplace el fusible o reinicie el interruptor (reparado por un profesional de nuestra empresa)
	3. Problema con la toma de corriente.	Pruebe la toma de corriente con otros aparatos eléctricos.
El horno no calienta.	4. Puerta no está bien cerrada.	Cierre bien la puerta.



Según la Directriz sobre residuos de aparatos eléctricos y electrónicos (WEEE, por sus siglas en inglés), los residuos de aparatos eléctricos y electrónicos se deben recoger y tratar por separado. Si en algún momento del futuro necesita desechar este producto, NO lo haga como si fuera un residuo doméstico. Envíe este producto a los puntos de recolección de residuos de aparatos eléctricos y electrónicos donde estén disponibles.



NIF: B75108597  
BRANDT Espagne HOME, S.L.U  
Plaza Carlos Trias Bertran, 4  
28020 Madrid  
Tlf. 91 418 4533  
[www.electro-brandt.es](http://www.electro-brandt.es)

