

РОССИЯ

ООО «ФРОСТО»



**ПЛИТЫ ИНДУКЦИОННЫЕ КУХОННЫЕ
НАСТОЛЬНЫЕ**

**КИП-1Н-3,5ВОК, КИП-1Н-5,0ВОК,
КИП-17Н-3,5ВОК, КИП-17Н-5,0ВОК,
КИП-27Н-3,5ВОК, КИП-27Н-5,0ВОК,
КИП-47Н-3,5ВОК, КИП-47Н-5,0ВОК,
КИП-25Н-3,5ВОК, КИП-25Н-5,0ВОК,
КИП-35Н-3,5ВОК, КИП-35Н-5,0ВОК,
КИП-19Н-3,5ВОК, КИП-19Н-5,0ВОК,
КИП-29Н-3,5ВОК, КИП-29Н-5,0ВОК,
КИП-49Н-3,5ВОК, КИП-49Н-5,0ВОК**

РУКОВОДСТВО ПО ЭКСПЛУАТАЦИИ

EAC

“Впервые выпускаемая в обращение продукция”

ВВЕДЕНИЕ

Внимание!

Настоящее Руководство должно быть обязательно прочитано перед пуском плиты индукционной кухонной настольной (далее по тексту – плита) в работу пользователем, ремонтниками и другими лицами, которые отвечают за транспортирование, ее установку, пуск в эксплуатацию, обслуживание и поддержание в рабочем состоянии.

Руководство должно находиться в доступном для пользователя месте и хранится весь срок службы изделия.

В связи с постоянным усовершенствованием изделия в его конструкции могут быть изменения, не отраженные в настоящем издании и не влияющие на его монтаж и эксплуатацию.

1 НАЗНАЧЕНИЕ

Плита предназначена для приготовления первых, вторых и третьих блюд в специальной наплитной посуде ВОК на предприятиях общественного питания самостоятельно или в составе технологических линий.

Плита изготовлена в климатическом исполнении УХЛ 4 ГОСТ 15150.

2 ОПИСАНИЕ И УСТРОЙСТВО

Плита состоит из корпуса из нержавеющей стали, рабочих поверхностей из стеклокерамики, передней панели с элементами управления, задней и нижней панелей.

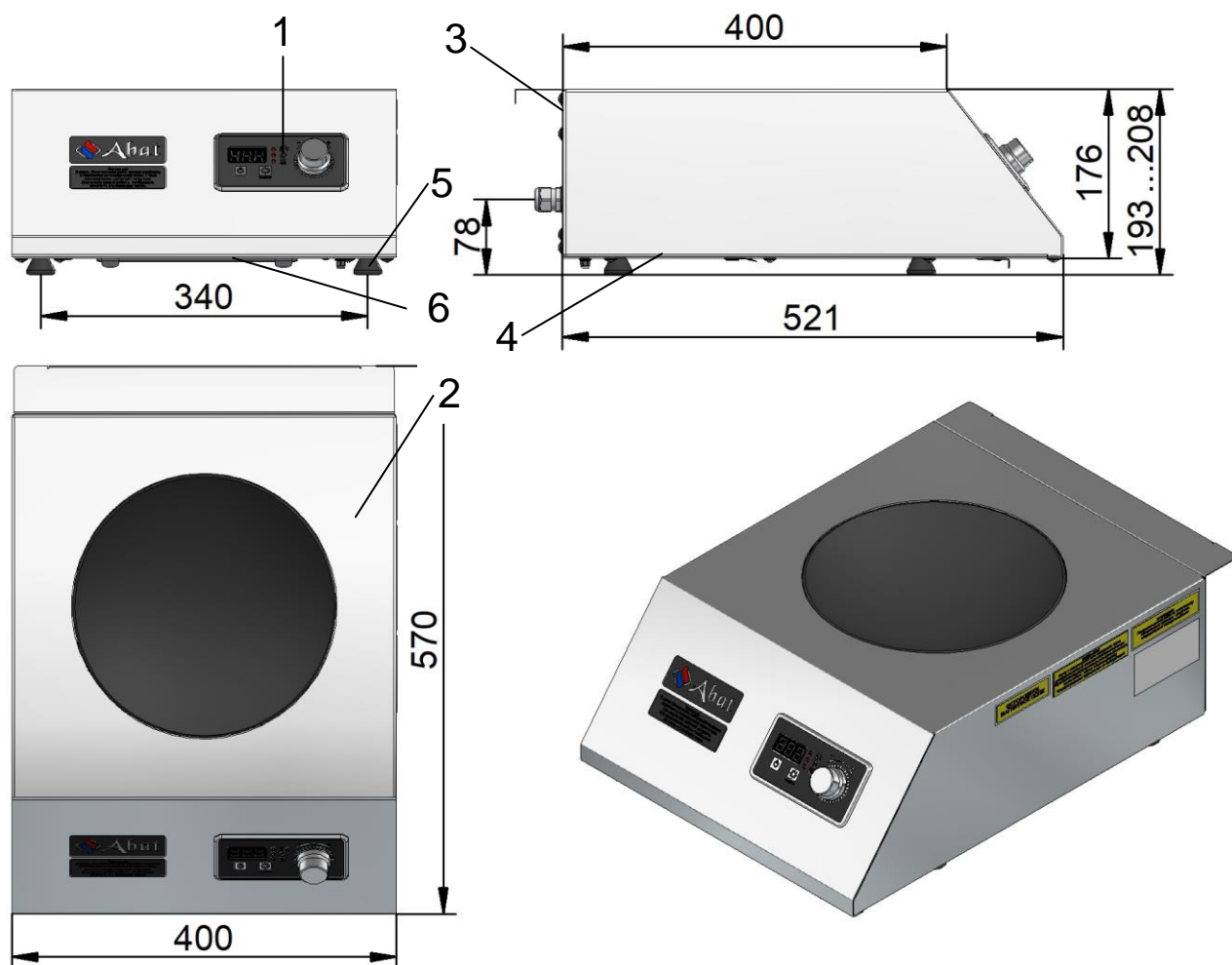
Нагрев каждой рабочей поверхности обеспечивается собственным независимым индукционным модулем (индуктором), установленным под стеклокерамической поверхностью. Индукторы обеспечивают 9 уровней мощности нагрева, оснащены таймерами, имеют функцию поддержания температуры от +60 °С до +240 °С, защиту от перегрева. Включенные индукторы при отсутствии в зоне нагрева посуды более 1 минуты автоматически отключаются. Управление каждой зоной нагрева осуществляется индивидуально с помощью панелей управления, расположенных на передней панели плиты.

На задней панели установлены вентиляторы охлаждения. Вентиляторы охлаждения на задней панели включаются автоматически, одновременно с началом работы индуктора. Отключение вентиляторов на задней панели происходит примерно через 1 мин. после прекращения работы индуктора.

Плита оснащена легкоъемным жироулавливающим моющим фильтром из нержавеющей стали, установленным на нижней панели (на **КИП-1Н-3,5ВОК, КИП-1Н-5,0ВОК, КИП-17Н-3,5ВОК, КИП-17Н-5,0ВОК, КИП-27Н-3,5ВОК, КИП-27Н-5,0ВОК, КИП-25Н-3,5ВОК, КИП-25Н-5,0ВОК** – 1 фильтр, на **КИП-47Н-3,5ВОК, КИП-47Н-5,0ВОК, КИП-35Н-3,5ВОК, КИП-35Н-5,0ВОК** – 2 фильтра). На нижней панели установлены регулируемые по высоте ножки.

Внешний вид плит **КИП-1Н-3,5ВОК, КИП-1Н-5,0ВОК** показан на **рис. 1**.

Панель управления зоной нагрева показана на **рис. 2**.



1. Панель управления зоной нагрева.
2. Корпус с рабочей с поверхностью ВОК (зоной нагрева) из стеклокерамики.
3. Панель задняя с двумя вентиляторами и кабельным вводом шнура питания.
4. Панель нижняя.
5. Ножки.

Рис. 1. Общий вид и размеры плит КИП-1Н-3,5ВОК и КИП-1Н-5,0ВОК



Рис. 2. Панель управления и индикация

3 МЕРЫ БЕЗОПАСНОСТИ

По способу защиты человека от поражения электрическим током плита относится к 1 классу по ГОСТ МЭК 60335-1.

К обслуживанию плиты допускаются лица, прошедшие технический минимум по эксплуатации и ознакомленные с настоящим Руководством.

ВНИМАНИЕ! Плита не предназначена для использования лицами (включая детей) с ограниченными физическими, психическими или умственными способностями, а также лицами, при отсутствии у них опыта или знаний, если они не находятся под контролем или не проинструктированы об использовании прибора лицом, ответственным за их безопасность. Дети должны находиться под присмотром для недопущения игры с плитой.

При работе с плитой соблюдайте следующие правила безопасности:

- перед использованием уберите всю упаковку и защитную пленку с оборудования;

- при монтаже плиты должна быть установлена коммутационная защитная аппаратура, гарантирующая защиту от пожарных факторов: короткого замыкания, перенапряжения, перегрузки, самопроизвольного включения;

- подключение плиты к сети должно осуществляться с учетом допускаемой нагрузки на электросеть;

- не допускается использование плиты в пожароопасных и взрывоопасных зонах;

- не допускается установка плиты ближе 1 м от легковоспламеняющихся материалов; при установке плиты ближе 1 м от кухонной мебели, перегородок или стен требуется, чтобы они были изготовлены из негорючих материалов или покрыты негорючим теплоизоляционным материалом. Особое внимание при такой установке уделить соблюдению мер противопожарной безопасности.

- в производственных помещениях рабочие места, где при выполнении работы происходит образование и выделение газа и пара, должны быть оборудованы механической общеобменной приточно-вытяжной вентиляцией по ГОСТ 12.4.021, обеспечивающей состояние воздушной среды в соответствии с требованиями ГОСТ 12.1.005 и ГН 2.2.5.1313.

- при эксплуатации плиты должны необходимо соблюдать требования ГОСТ 12.1.004 по пожарной безопасности;

- рабочие поверхности плиты из стеклокерамики. Если поверхность содержит трещины, немедленно отключите плиту от сети, выключив автоматический выключатель в стационарной проводке;

- при обнаружении неисправностей отключите плиту от сети, выключив автоматический выключатель в стационарной проводке;

- включайте плиту в сеть только после устранения неисправностей;

- расстояние от стены до задней панели должно быть не менее 100 мм;

■ при работе плиты будьте осторожны: кольца, наручные часы и другие подобные металлические предметы могут нагреться, если их поднести близко к рабочей поверхности плиты;

■ обязательно выключайте зону нагрева после каждого ее использования.

ВНИМАНИЕ! Категорически запрещено работать с индукционной плитой людям, пользующимся кардиостимулятором

Запрещается:

- подключать плиту к сети при поврежденном шнуре питания;
- работать без заземления плиты;
- включать плиту в сеть и эксплуатировать ее со снятыми нижней и задней панелями и жирособиравателем;
- эксплуатировать плиту с поврежденной рабочей поверхностью (с трещинами), либо повреждениями герметика по контуру стеклокерамики, создающими опасность попадания жидкости внутрь плиты;
- оставлять работающую плиту без надзора;
- устанавливать пустую посуду на плиту;
- использовать посуду с плоским дном или на ножках;
- работать с плитой персоналу с кардиостимулятором сердца и другими устройствами (слуховые аппараты, имплантированные дозаторы инсулина и прочее), на чью работу может повлиять электромагнитное излучение плиты;
- устанавливать плиту рядом с оборудованием, использующим воду (электрорварки, мармиты, пищеварочные котлы и т.п.);
- нагружать поверхность плиты выше 25 кг;
- использовать не подходящую под размеры зоны нагрева посуду.
- бросать посуду или тяжелые предметы на рабочую поверхность;
- прикасаться к рабочей поверхности после снятия горячей посуды;
- разогревать пищу в консервных банках или иной металлической упаковке;
- помещать металлические предметы, кухонные принадлежности, столовые приборы и т.д. на рабочую поверхность вблизи зоны нагрева;
- помещать алюминиевую фольгу или пластмассовую посуду на рабочую поверхность. Рабочая поверхность плиты не предназначена для хранения других предметов;
- применять для очистки водяную струю;
- устранять неисправность во время работы плиты;
- закрывать вентиляционные отверстия;
- использовать плиту не по назначению.

Внимание! Не загромождайте проход к автоматическому выключателю в стационарной проводке.

4 ПОРЯДОК УСТАНОВКИ

После хранения плиты в холодном помещении или после перевозки в зимних условиях перед включением в сеть плиту необходимо выдержать в условиях комнатной температуры не менее 6 ч.

Распаковка, установка, ввод в эксплуатацию и испытание плиты должны производиться специалистами по монтажу и ремонту торгово-технологического оборудования. Монтажные предприятия ответственны за правильное инструктирование, а также установку в соответствии с предписаниями по безопасности.

Внимание! Перед подсоединением шнура питания плиты к электрической сети дифференциальный автоматический выключатель в стационарной проводке должен быть выключен!

Установку плиты проводите в следующем порядке: перед установкой плиты на предусмотренное место снять защитную пленку со всех поверхностей. Плиту разместить в хорошо проветриваемом помещении, если имеется возможность, то под воздухоочистительным зонтом;

■ установить плиту на соответствующее место; выровнять плиту с помощью регулируемых ножек так, чтобы рабочие поверхности приняли горизонтальное положение; высота должна быть удобной для пользователя;

■ Подключение плиты к электросети должно быть выполнено согласно действующим нормативам только уполномоченной специализированной службой строго с учетом маркировок на шнуре питания.

■ плиты **КИП-1Н-3,5ВОК, КИП-1Н-5,0ВОК, КИП-17Н-3,5ВОК, КИП-17Н-5,0ВОК, КИП-27Н-3,5ВОК, КИП-27Н-5,0ВОК, КИП-25Н-3,5ВОК, КИП-25Н-5,0ВОК, КИП-19Н-3,5ВОК, КИП-19Н-5,0ВОК, КИП-29Н-3,5ВОК, КИП-29Н-5,0ВОК** подключить к электрической сети 1/Н/РЕ 230В 50Гц (однофазная трехпроводная сеть с одним фазовыми проводником, нулевым рабочим и защитным проводниками).

Порядок подключения штатных проводов шнура питания плиты должен быть выполнен в следующей последовательности:

- провод черного цвета с маркировкой «L» подключить к фазному проводу сети;

- провод синего цвета с маркировкой «N» - к нейтральному проводу сети;

- провод желто-зеленого цвета с маркировкой « \perp » или «РЕ» - к контуру заземления цеха;

■ плиты **КИП-47Н-3,5ВОК, КИП-47Н-5,0ВОК, КИП-35Н-3,5ВОК, КИП-35Н-5,0ВОК, КИП-49Н-3,5ВОК, КИП-49Н-5,0ВОК** подключить к электрической сети 3/Н/РЕ 400В 50Гц (трехфазная пятипроводная сеть с тремя фазовыми проводниками, нулевым рабочим и защитным проводниками).

Порядок подключения штатных проводов шнура питания плиты должен быть выполнен в следующей последовательности:

- провода черного цвета с маркировкой «L1», «L2» и «L3» подключить к фазным проводам сети соответственно;
- провод синего цвета с маркировкой «N» - к нейтральному проводу сети;
- провод желто-зеленого цвета с маркировкой « \perp » или «PE» - к контуру заземления цеха;

■ электрическое напряжение к плите подвести от распределительного щита с помощью шнура питания (см. табл. 1) через дифференциальный автоматический выключатель (в комплектацию плит не входит):

- с током отключения 20А и реагирующий на ток утечки 30 мА – для плиты **КИП-1Н-3,5ВОК, КИП-17Н-3,5ВОК, КИП-35Н-3,5ВОК, КИП-19Н-3,5ВОК;**

- с током отключения 25А и реагирующий на ток утечки 30 мА – для плиты **КИП-1Н-5,0ВОК, КИП-17Н-5,0ВОК, КИП-35Н-5,0ВОК, КИП-19Н-5,0ВОК;**

- с током отключения 40А и реагирующий на ток утечки 30 мА – для плиты **КИП-27Н-3,5ВОК, КИП-47Н-3,5ВОК, КИП-25Н-3,5ВОК, КИП-29Н-3,5ВОК, КИП-49Н-3,5ВОК;**

- с током отключения 50А и реагирующий на ток утечки 30 мА – для плиты **КИП-27Н-5,0ВОК, КИП-47Н-5,0ВОК, КИП-25Н-5,0ВОК, КИП-29Н-5,0ВОК, КИП-49Н-5,0ВОК.**

Дифференциальный автоматический выключатель в стационарной проводке должен обеспечивать гарантированное отключение всех полюсов от сети питания и должен быть подключен непосредственно к зажимам питания в стационарной проводке и иметь зазор между контактами не менее 3 мм на всех полюсах.

Если доступ к распределительному щиту ограничен, то рекомендуется установить дифференциальный автоматический выключатель рядом с плитой.

Питающие шнуры должны быть выполнены в виде маслостойкого шнура, защищенного гибким кабелями не легче обычных шнуров с оболочкой из полихлорпропилена или другой равноценной синтетической оболочкой (код обозначения 60245 IEC57) (Например, шнуры питания типа ПРМ, КГН и т.п.)

Номинальное поперечное сечение проводов, из которых изготовлены питающие шнуры, должно быть не меньше значений, указанных в таблице 1.

Таблица 1

Изделие	Обозначение шнура питания (марка, число и номинальное сечение жил)	Номинальное сечение провода, мм ²
КИП-1Н-3,5ВОК, КИП-17Н-3,5ВОК КИП-19Н-3,5ВОК	ПРМ 3x2,5, КГН 3x2,5	2,5
КИП-1Н-5,0ВОК КИП-17Н-5,0ВОК КИП-19Н-5,0ВОК	ПРМ 3x4, КГН 3x4	4,0
КИП-27Н-3,5ВОК КИП-25Н-3,5ВОК КИП-29Н-3,5ВОК	ПРМ 3x6, КГН 3x6	6,0
КИП-27Н-5,0ВОК КИП-25Н-5,0ВОК КИП-29Н-5,0ВОК	ПРМ 3x10, КГН 3x10	10,0
КИП-35Н-3,5ВОК	ПРМ 5x2,5, КГН 5x2,5	2,5
КИП-35Н-5,0ВОК	ПРМ 5x4, КГН 5x4	4,0
КИП-47Н-3,5ВОК КИП-49Н-3,5ВОК	ПРМ 5x6, КГН 5x6	6,0
КИП-47Н-5,0ВОК КИП-49Н-5,0ВОК	ПРМ 5x10, КГН 5x10	10,0

■ надёжно заземлить плиту, подсоединив заземляющий проводник шнура питания к заземляющему зажиму контура заземления цеха. Плиту рекомендуется подключать к системе заземления, соответствующей типу TN-S или TN-C-S по ГОСТ Р 50571.2-94 (МЭК364).

Внимание! Без заземления пользоваться индукционной плитой ЗАПРЕЩЕНО!

■ монтаж и подключение произвести так, чтобы был невозможен доступ к токопроводящим частям без применения инструментов;

■ провести ревизию соединительных устройств электрических цепей плиты (винтовых и без винтовых зажимов), при выявлении ослабления подтянуть (подогнуть) до нормального контактного давления.

Сдача в эксплуатацию смонтированного оборудования оформляется по установленной форме.

5 ПОРЯДОК РАБОТЫ

Используемая посуда

Внимание! Использовать только специальную посуду ВОК со сферическим дном, обладающую магнитными свойствами: посуда из нержавеющей стали, чугунная посуда (посуда, к которой притягивается магнит). Посуда из меди, латуни, алюминия, жаростойкого стекла или прочих немагнитных материалов не подходит. Если производитель указал на посуде значок, изображенный на **рис. 3**, то эта посуда пригодна для использования на индукционных плитах.

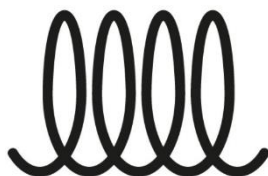


Рис. 3. Значок индукции

Рекомендованные производители кухонной посуды: WMF (Transtherm Gala Serie); Silit (Silargan); Fissler (Cookstar); Demeyere (Triplinduc); ELO (Black Line); Litala; Tefal (Jamie Oliver); BergHoff.

Рекомендуемый диаметр используемой посуды ВОК для плит **КИП-1Н-3,5ВОК, КИП-17Н-3,5ВОК, КИП-27Н-3,5ВОК, КИП-47Н-3,5ВОК, КИП-25Н-3,5ВОК, КИП-35Н-3,5ВОК, КИП-19Н-3,5ВОК, КИП-29Н-3,5ВОК, КИП-49Н-3,5ВОК** должен быть не более 360 мм с радиусом сферической поверхности (дна) 250 мм.

Рекомендуемый диаметр используемой посуды ВОК для плит **КИП-1Н-5,0ВОК, КИП-17Н-5,0ВОК, КИП-27Н-5,0ВОК, КИП-47Н-5,0ВОК, КИП-25Н-5,0ВОК, КИП-35Н-5,0ВОК, КИП-19Н-5,0ВОК, КИП-29Н-5,0ВОК, КИП-49Н-5,0ВОК** должен быть не более 400 мм с радиусом сферической поверхности (дна) 200 мм.

Внимание! В целях безопасности посуда ВОК должна опираться на металлическую поверхность плиты. Не допускается использовать посуду, опирающуюся только на стеклокерамическую поверхность.

Включение

Внимание! Перед подсоединением шнура питания плиты к электрической сети дифференциальный автоматический выключатель в стационарной проводке должен быть выключен!

■ Проверьте целостность и надежность шнура питания с заземлением плиты, отсутствие повреждений стеклокерамических поверхностей.

■ Подайте напряжение питания на плиту, включив дифференциальный автоматический выключатель в стационарной проводке. Прозвучит короткий звуковой сигнал, на экранах цифровой индикации панелей



управления будут отображаться символы “- - -”, сигнализирующие о режиме ожидания.

- Установите подходящую посуду ВОК.







Режимы работы



Плита обеспечивает четыре режима работы:

- Режим нагрева по мощности;
- Режим нагрева по температуре;
- Режим таймера по мощности;
- Режим таймера по температуре.

1) Режим **нагрева по мощности** работает по умолчанию при включении зоны нагрева. Для этого в режиме ожидания нажмите кнопку  (вкл./выкл.) на панели управления. Загорится светодиодная лампочка индикатора режима нагрева . На экране индикации будет отображаться цифра “5” (уровень мощности нагрева по умолчанию). Если посуда подходит, то начнется нагрев.

Для выбора необходимого уровня мощности нагрева поверните ручку регулировки по часовой стрелке для увеличения или против часовой стрелки для уменьшения мощности. Вращайте ручку до тех пор, пока на экране не засветится нужный режим нагрева (от 1 до 9).

Последовательно нажимая на кнопку  (“ВЫБОР”) можно перейти в режим установки **таймера по мощности** (при этом горят индикаторы таймера  и нагрева ) , **таймера по температуре** (горят индикаторы таймера  и температуры ), а также режима **нагрева по температуре** (горит индикатор температуры ).

2) В режиме **таймера по мощности** поверните ручку регулировки по часовой стрелке для увеличения времени на 10 минут или против часовой стрелки для уменьшения на 1 минуту. Таймер можно настроить от 1 минуты до 180 минут, установленное время отображается на экране. Через несколько секунд после установки времени индикатор таймера  гаснет, на экране панели управления отображается текущее значение уровня мощности (при этом горит индикатор нагрева ). Далее поворотом ручки регулировки установите необходимый уровень мощности (от 1 до 9). После установки необходимых значений на экране панели управления последовательно отображаются значения оставшегося времени и установленного уровня мощности, начинается нагрев с заданными параметрами.



3) В режиме **таймера по температуре** поверните ручку регулировки по часовой стрелке для увеличения времени на 10 минут или против часовой стрелки для уменьшения на 1 минуту. Таймер можно настроить от 1 минуты до 180 минут, установленное время отображается на экране. Через несколько секунд после установки времени индикатор таймера  гаснет, на экране панели управления отображается текущее значение уровня температуры (при этом горит индикатор температуры ). Далее поворотом ручки регулировки установите необходимую температуру (возможные значения температуры и соответствующие им уровни мощности указаны в **табл. 2**). После установки необходимых значений на экране панели управления последовательно отображаются значения оставшегося времени и установленного уровня температуры, начинается нагрев с заданными параметрами.

Таблица 2

Уровень мощности	1	2	3	4	5	6	7	8	9
Температура, °С	60	80	100	120	140	160	180	200	240


По истечении выбранного на таймере времени нагрев прекращается, индуктор переходит в режим ожидания.

4) В режиме **нагрева по температуре** поверните ручку регулировки по часовой стрелке для увеличения температуры или против часовой стрелки для уменьшения температуры. Возможные значения температуры 60 °С, 80 °С, 100 °С, 120 °С, 140 °С, 160 °С, 180 °С, 200 °С, 240 °С. После установки необходимого значения установленная температура отображается на экране панели начинается нагрев с заданными параметрами.

Внимание!

Значения температур для соответствующих уровней мощности, указанные в **табл. 2**, являются ориентировочными. Датчик для контроля температуры устанавливается под стеклокерамической поверхностью. Вследствие этого, при работе в режимах **нагрева по температуре** и **таймера по температуре**, в зависимости от материала и объема применяемой посуды, степени ее заполненности продуктом, при приготовлении на воде или масле, возможна большая разница между фактической температурой продукта внутри посуды и задаваемой температурой на панели управления. Также на точность задаваемой температуры может влиять форма дна посуды. Наличие воздушного зазора между дном посуды и стеклокерамикой, который работает как слой теплоизоляции, вызывает задержку до тех пор, пока датчик температуры не определит температуру дна посуды.

При снятии посуды с поверхности или если Вы используете неподходящую посуду, индукционный модуль начнет периодически издавать предупреждающие короткие звуковые сигналы. Через 1 минуту плита вернется в режим ожидания.

После окончания приготовления пищи, необходимо все ручки регулировки перевести в положение «1», нажать кнопку «Выкл» , выключить дифференциальный автоматический выключатель в стационарной проводке.

Внимание!

В целях безопасности работающая конфорка отключается автоматически через 4 часа при отсутствии действий на панели управления. Для продолжения работы необходимо включить эту конфорку вновь.

Внимание!

- После приготовления пищи стеклокерамическая рабочая поверхность остается горячей некоторое время – не прикасайтесь к ней.

- Не нагружайте стеклокерамическую рабочую поверхность плиты весом более 25 кг.

Ежедневно после окончания работы проводите очистку рабочей поверхности. Для очистки стеклокерамическая рабочая поверхность не рекомендуется применять абразивные или едкие моющие средства, песок или губки с шероховатой поверхностью.

Не пригоревшие загрязнения удаляйте влажной тряпочкой без применения моющего средства.

Сильно присохшие загрязнения удаляйте при помощи пластмассового скребка, затем протрите влажной тряпочкой.

Внимание! Для очистки плиты не допускается применять водяную струю.

Внимание! Во время очистки плиты обязательно отключите её от сети, выключив автоматический выключатель в стационарной проводке.

Внимание!

Периодически, 2 раза в месяц (либо чаще, при сильном загрязнении), необходимо производить очистку жироулавливающих фильтров. Для этого необходимо:

- повернуть на 90 градусов 2 фиксатора, крепящих фильтр к днищу и вынуть его (см. **рис. 3**);

- произвести очистку фильтра под струей воды щеткой с моющим средством или в посудомоечной машине;

- после очистки вставить фильтр до упора и закрепить, повернув фиксаторы в прежнее положение.

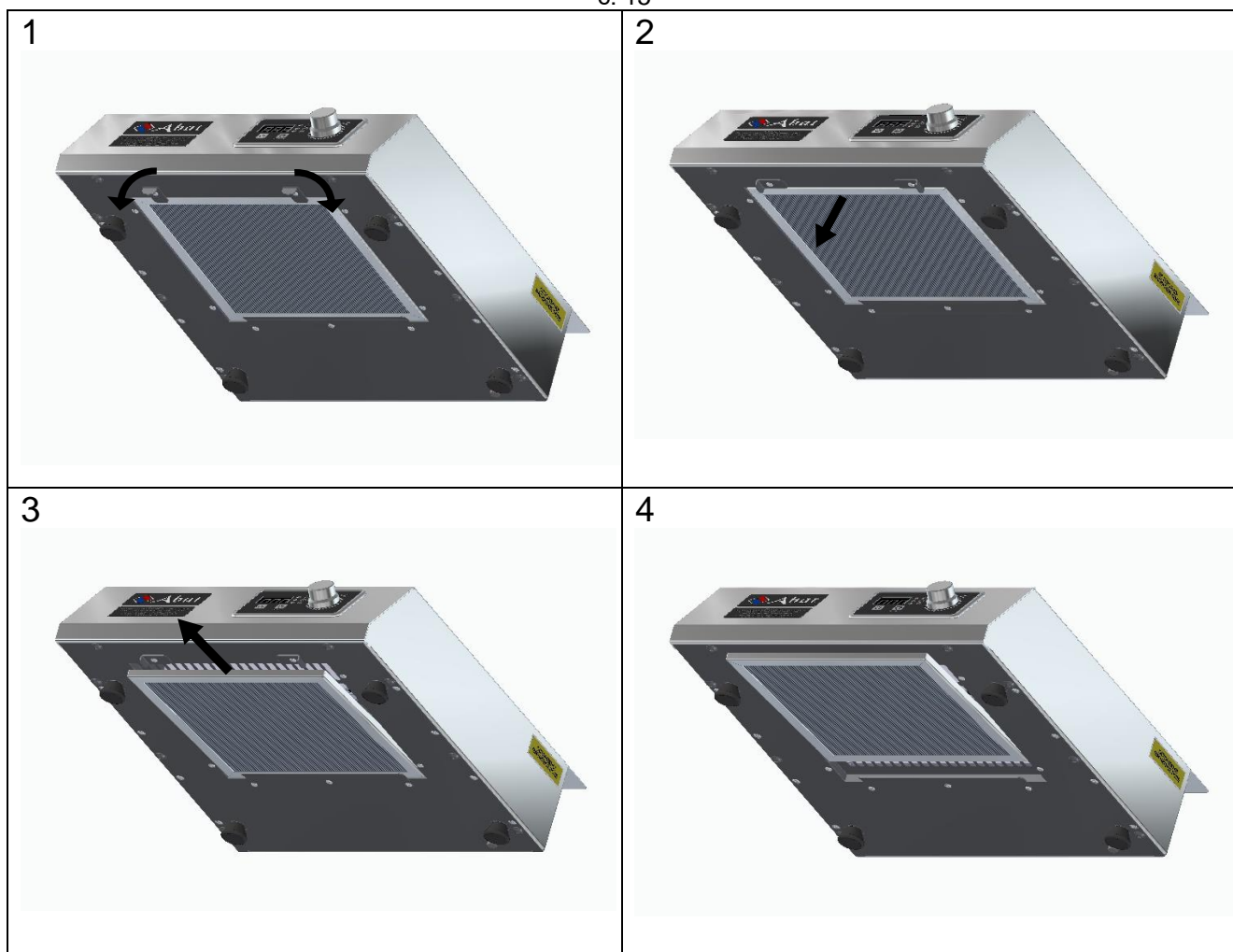


Рис. 4. Извлечение жировлавливающего фильтра

6 ТЕХНИЧЕСКОЕ ОБСЛУЖИВАНИЕ

Внимание! Все работы по техническому обслуживанию, текущему ремонту и замене шнура питания проводить только на плите, отключенной от сети, выключив автоматический выключатель в стационарной проводке.

6.1 Техническое обслуживание и ремонт

Технический ремонт и обслуживание должен производить электромеханик III - V разрядов, имеющий квалификационную группу по технике безопасности не ниже третьей и прошедшие обучение у изготовителя или рекомендованные им.

В процессе эксплуатации плиты необходимо выполнить следующие виды работ в системе технического обслуживания и ремонта:

ТО – регламентированное техническое обслуживание – комплекс профилактических мероприятий, осуществляемых с целью обеспечения работоспособности или исправности плиты;

ТР – текущий ремонт – ремонт, осуществляемый в процессе эксплуатации, для обеспечения или восстановления работоспособности плиты и состоящий в замене и (или) восстановлении ее отдельных частей и их регулировании.

Периодичность технического обслуживания и ремонтов:

- техническое обслуживание (ТО) – 1 мес.;
- текущий ремонт (ТР) – при необходимости.

При техническом обслуживании плиты требуется проделать следующие работы:

- выявить неисправность плиты путем опроса обслуживающего персонала;

- визуально осмотреть вентиляторы на индукторе и на задней стенке, по мере необходимости провести их очистку;

- проверить целостность оболочки шнура питания. При выявлении повреждения заменить шнур питания в соответствии с пунктом 6.2 настоящего Руководства;

- проверить целостность электропроводки, заземления, эквипотенциального провода (при наличии) внешним осмотром.

- проверить цепи заземления самой плиты (от зажима заземления до доступных металлических частей - сопротивление должно быть не более 0,1 Ом);

При ТР проводятся все работы, предусмотренные при ТО и ремонт или замена отдельных частей.

После окончания ТО и ТР необходимо внести запись о проведенных работах в таблицу 3 паспорта.

6.2 Замена шнура питания

При выявлении повреждения шнура питания следует его заменить. Требования к шнурам питания, маркировке и подключении см. в разделе 4.

Замену шнура должна производить только уполномоченная изготовителем организация в следующей последовательности:

КИП-1Н-3,5ВОК, КИП-1Н-5,0ВОК:

1) обесточить плиту - установить автоматический выключатель в распределительном шкафу в положение «Выкл.»;

2) отсоединить шнур питания от сети;

3) выкрутить 8 винтов М5 и снять нижнюю панель;

4) выкрутить 4 гайки М6 крепления индукционного модуля и снять его со шпилек.

5) выкрутить винты М4 на зажимах питающих контактов индукционного модуля, а также выкрутить гайку М6 заземляющего контакта, снять провода шнура питания;

6) ослабить гайку кабельного ввода и извлечь поврежденный шнур питания через отверстие кабельного ввода;

7) проложить новый шнур питания и произвести сборку в обратной последовательности. Подсоединение шнура питания производить строго в соответствии с учетом маркировки на шнуре питания и маркировки зажимов питающих контактов индукционного модуля и заземления.

КИП-17Н-3,5ВОК, КИП-17Н-5,0ВОК, КИП-27Н-3,5ВОК, КИП-27Н-5,0ВОК, КИП-25Н-3,5ВОК, КИП-25Н-5,0ВОК, КИП-47Н-3,5ВОК, КИП-47Н-5,0ВОК, КИП-35Н-3,5ВОК, КИП-35Н-5,0ВОК, КИП-19Н-3,5ВОК, КИП-19Н-5,0ВОК, КИП-29Н-3,5ВОК, КИП-29Н-5,0ВОК, КИП-49Н-3,5ВОК, КИП-49Н-5,0ВОК,:

1) обесточить плиту - установить автоматический выключатель в распределительном шкафу в положение «Выкл.»;

2) отсоединить шнур питания от сети;

3) ослабить два винта М5 крепления задней панели с правой стороны;

4) выкрутить два болта М6 крепления правой боковой панели снизу;

5) снять боковую панель, вытянув ее в сторону и вниз;

6) ослабить винты на зажимах клеммного блока и снять провода шнура питания;

7) ослабить гайку кабельного ввода и извлечь поврежденный шнур питания через отверстие кабельного ввода;

8) проложить новый шнур питания и произвести сборку в обратной последовательности. Подсоединение шнура питания к зажимам клеммного блока производить строго в соответствии с учетом маркировки на шнуре питания, маркировки на зажимах клеммного блока плиты и в соответствии с надписями на табличке возле клеммного блока.

7 ВОЗМОЖНЫЕ НЕИСПРАВНОСТИ И МЕТОДЫ ИХ УСТРАНЕНИЯ

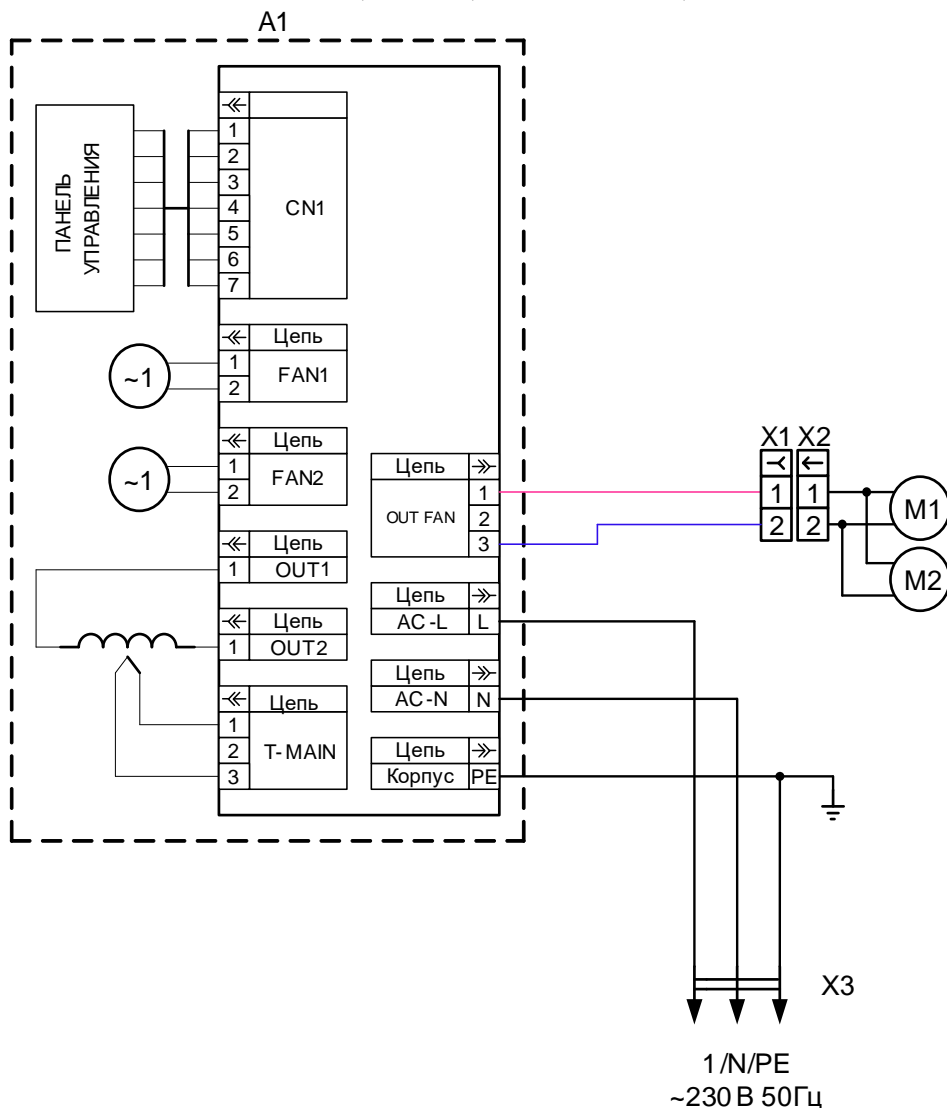
Индукционный модуль плиты обладает функцией самодиагностики. В случае появления неисправности, на экране панели управления отображается код ошибки и нагрев прекращается. Возможные неисправности и соответствующие им коды ошибок указаны в таблице 5.

Таблица 5

Неисправность	Код ошибки	Возможная причина	Способ устранения
Ошибка цепи	E0	Посуда не подходит для работы	Заменить посуду на предназначенную для использования с индукционной плитой
Слишком низкое напряжение	E1	Недостаточное напряжение в питающей сети (меньше 85 В)	1. Проверить напряжение в питающей сети. 2. Заменить индукционный модуль
Слишком высокое напряжение	E2	Превышение напряжение в питающей сети (больше 275 В)	1. Проверить напряжение в питающей сети. 2. Заменить индукционный модуль
Не работает датчик температуры катушки	E3	Короткое замыкание или обрыв цепи датчика температуры катушки	1. Проверить датчик температуры катушки. 2. Заменить индукционный модуль
Не работает датчик температуры радиатора	E4	Короткое замыкание или обрыв цепи датчика температуры радиатора	Заменить индукционный модуль
Слишком высокая температура катушки (>280°C)	E5	«Сухой нагрев» при пустой посуде. Неисправность вентиляторов на индукционных модулях или дополнительных вентиляторов охлаждения на задней панели плиты. Блокировка отверстий для притока и/или выхода воздуха.	1. Отключить и дать остыть зоне нагрева. 2. Для предотвращения ошибки не использовать во время работы конфорки пустую посуду. 3. Обеспечить свободный доступ для притока и/или выхода воздуха 4. Проверить вращение вентиляторов на индукционном модуле и задней панели плиты после включения конфорки и начала нагрева. 5. Заменить неисправные вентиляторы на задней панели плиты. 6. Заменить индукционный модуль
Слишком высокая температура радиатора (>105°C)	E6	Неисправность вентиляторов на индукционных модулях или дополнительных вентиляторов охлаждения на задней панели плиты. Блокировка отверстий для притока и/или выхода воздуха.	1. Отключить и дать остыть зоне нагрева. 2. Обеспечить свободный доступ для притока и/или выхода воздуха. 3. Проверить вращение вентиляторов на индукционном модуле и задней панели плиты после включения конфорки и начала нагрева. 4. Заменить неисправные вентиляторы на задней панели плиты. 5. Заменить индукционный модуль
Не работает датчик температуры на проводе катушки	E7	Датчик температуры на проводе катушки не подключен, либо неисправен	1. Проверить датчик температуры на проводе катушки. 2. Заменить индукционный модуль

Ошибка соединения	Е9	Поврежден или неправильно подключен кабель соединения панели управления и платы.	1. Проверить целостность и правильность подключения кабеля соединения панели управления и платы. 2. Заменить кабель
----------------------	----	--	--

**Схема электрическая принципиальная
КИП-1Н-3,5ВОК, КИП-1Н-5,0ВОК, КИП-17Н-3,5ВОК, КИП-17Н-5,0ВОК,
КИП-19Н-3,5ВОК, КИП-19Н-5,0ВОК**



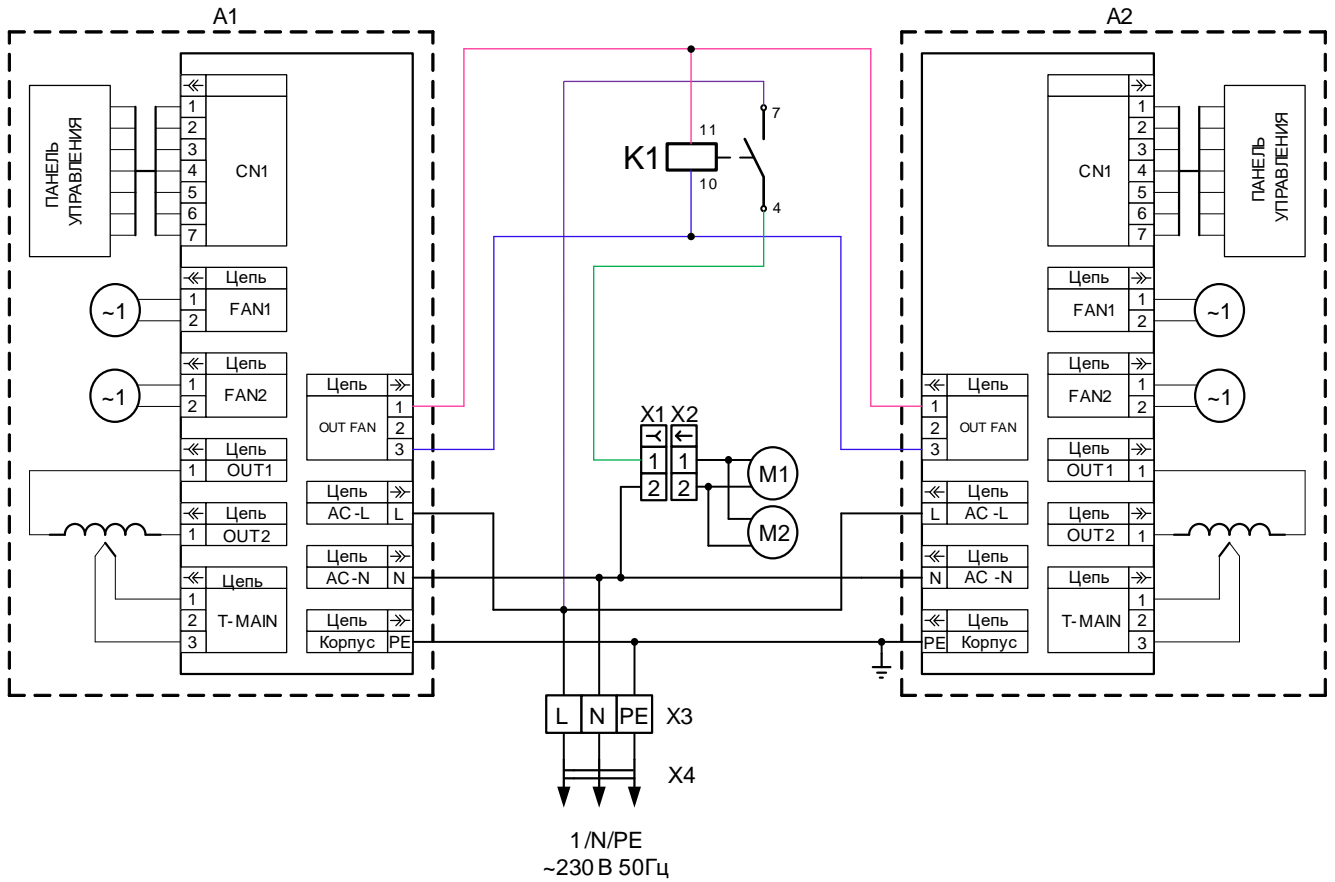
Перечень элементов КИП-1Н-3,5ВОК, КИП-17Н-3,5ВОК, КИП-19Н-3,5ВОК

Обозначение	Наименование	Кол.	Код заказа
A1	Модуль индукционный ВОК (3,5 кВт)	1	72001100626
M1, M2	Вентилятор осевой 120x120	2	12000069331
X1	Колодка 45.7373. 9038	1	12000002534
X2	Колодка 45.7373. 9076	1	12000002535
X3	Кабель КГН 3x2,5	1	-

Перечень элементов КИП-1Н-5,0ВОК, КИП-17Н-5,0ВОК, КИП-19Н-5,0ВОК

Обозначение	Наименование	Кол.	Код заказа
A1	Модуль индукционный ВОК (5,0 кВт)	1	72001100627
M1, M2	Вентилятор осевой 120x120	2	12000069331
X1	Колодка 45.7373. 9038	1	12000002534
X2	Колодка 45.7373. 9076	1	12000002535
X3	Кабель КГН 3x4,0	1	-

Схема электрическая принципиальная КИП-27Н-3,5ВОК, КИП-27Н-5,0ВОК, КИП-25Н-3,5ВОК, КИП-25Н-5,0ВОК, КИП-29Н-3,5ВОК, КИП-29Н-5,0ВОК



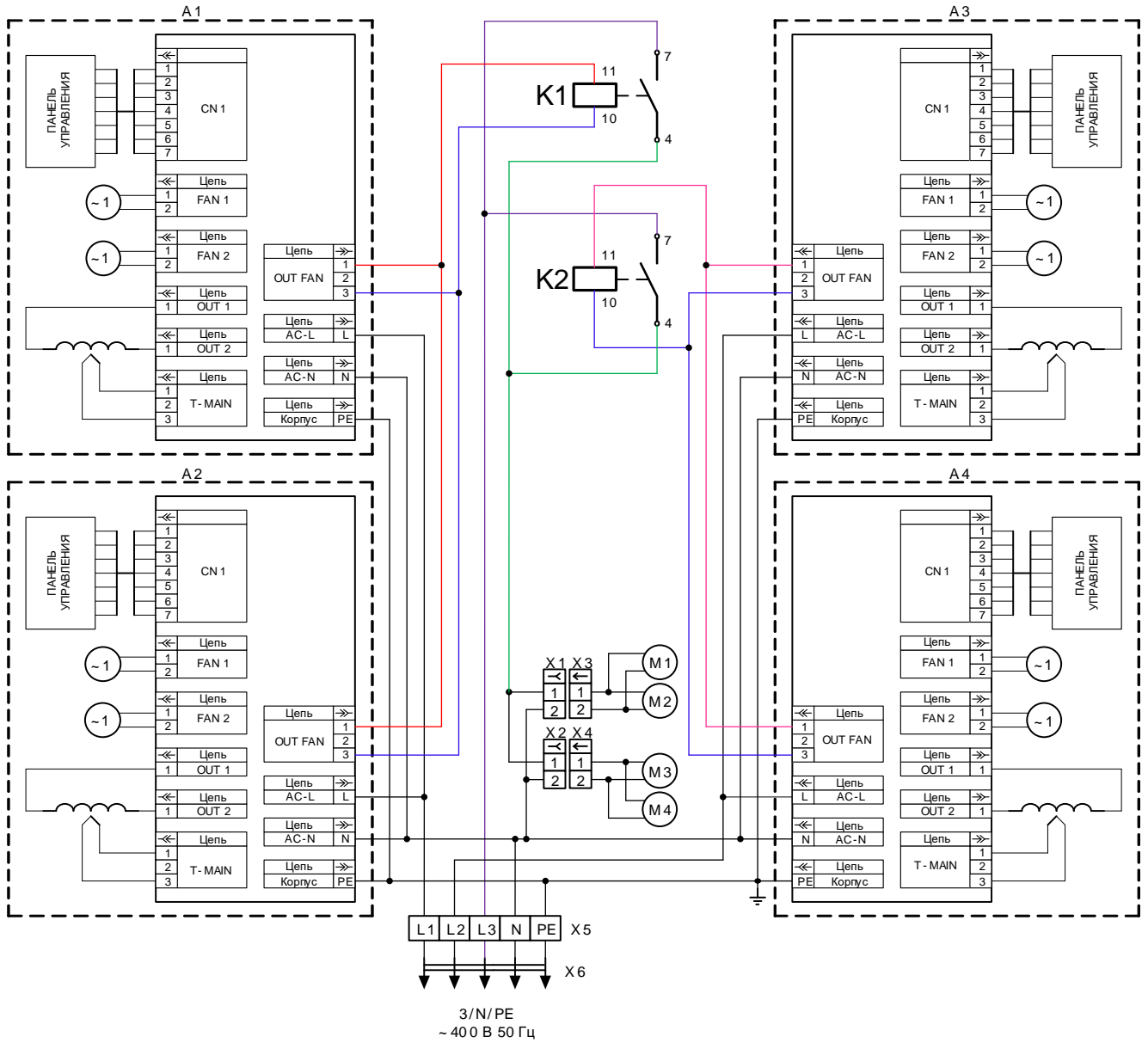
Перечень элементов КИП-27Н-3,5ВОК, КИП-29Н-3,5ВОК

Обозначение	Наименование	Кол.	Код заказа
A1, A2	Модуль индукционный ВОК (3,5 кВт)	2	72001100626
M1, M2	Вентилятор осевой 120x120	2	12000069331
K1	Промежуточное реле 5А 220В	1	72001100614
	Розетка для реле 3 контакта	1	72001100615
X1	Колодка 45.7373. 9038	1	12000002534
X2	Колодка 45.7373. 9076	1	12000002535
X3	Клемма WDU-35	2	12000060628
	Клемма WPE-35	1	12000060630
X4	Кабель КГН 3x6,0	1	-

Перечень элементов КИП-27Н-5,0ВОК, КИП-29Н-5,0ВОК

Обозначение	Наименование	Кол.	Код заказа
A1, A2	Модуль индукционный ВОК (5,0 кВт)	2	72001100627
M1, M2	Вентилятор осевой 120x120	2	12000069331
K1	Промежуточное реле 5А 220В	1	72001100614
	Розетка для реле 3 контакта	1	72001100615
X1	Колодка 45.7373. 9038	1	12000002534
X2	Колодка 45.7373. 9076	1	12000002535
X3	Клемма WDU-35	2	12000060628
	Клемма WPE-35	1	12000060630
X4	Кабель КГН 3x10,0	1	-

Схема электрическая принципиальная КИП-47Н-3,5ВОК, КИП-47Н-5,0ВОК, КИП-49Н-3,5ВОК, КИП-49Н-5,0ВОК



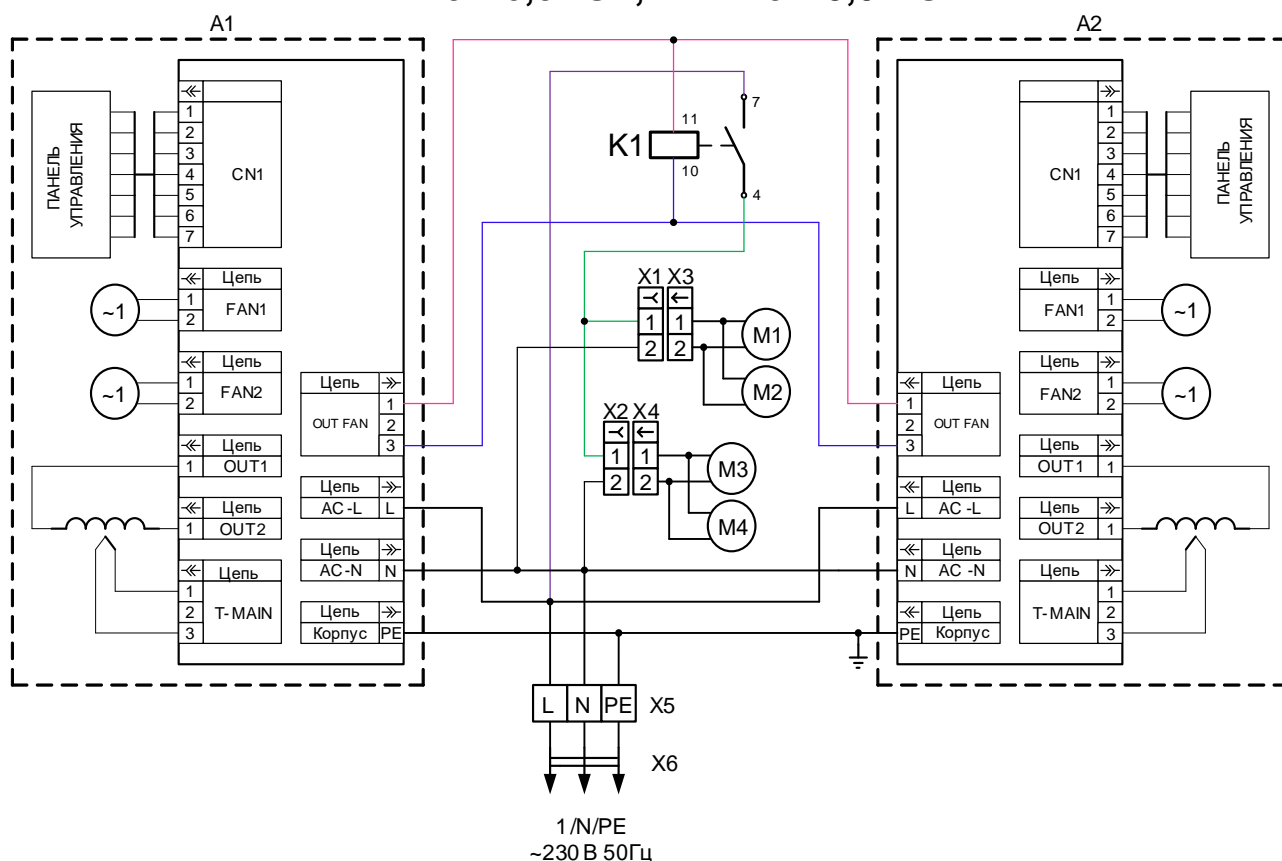
Перечень элементов КИП-47Н-3,5ВОК, КИП-49Н-3,5ВОК

Обозначение	Наименование	Кол.	Код заказа
A1...A4	Модуль индукционный ВОК (3,5 кВт)	4	72001100626
M1...M4	Вентилятор осевой 120x120	4	12000069331
K1, K2	Промежуточное реле 5А 220В	2	72001100614
	Розетка для реле 3 контакта	2	72001100615
X1, X2	Колодка 45.7373. 9038	2	12000002534
X3, X4	Колодка 45.7373. 9076	2	12000002535
X5	Клемма WDU-35	4	12000060628
	Клемма WPE-35	1	12000060630
X6	Кабель КГН 5x6,0	1	-

Перечень элементов КИП-47Н-5,0ВОК, КИП-49Н-5,0ВОК

Обозначение	Наименование	Кол.	Код заказа
A1...A4	Модуль индукционный ВОК (5,0 кВт)	4	72001100627
M1...M4	Вентилятор осевой 120x120	4	12000069331
K1, K2	Промежуточное реле 5А 220В	2	72001100614
	Розетка для реле 3 контакта	2	72001100615
X1, X2	Колодка 45.7373. 9038	2	12000002534
X3, X4	Колодка 45.7373. 9076	2	12000002535
X5	Клемма WDU-35	4	12000060628
	Клемма WPE-35	1	12000060630
X6	Кабель КГН 5x10,0	1	-

Схема электрическая принципиальная КИП-25Н-3,5ВОК, КИП-25Н-5,0 ВОК



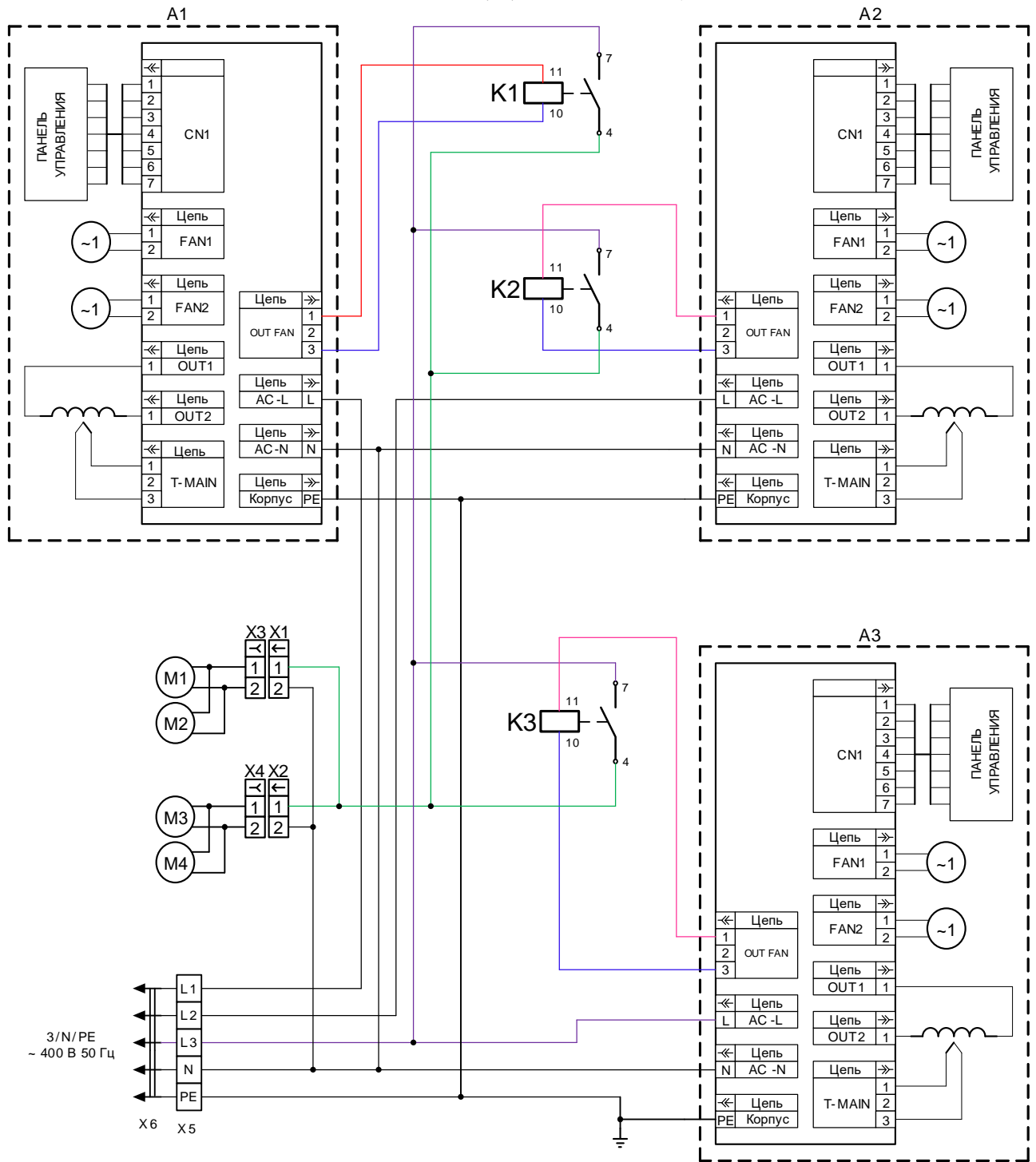
Перечень элементов КИП-25Н-3,5ВОК

Обозначение	Наименование	Кол.	Код заказа
A1, A2	Модуль индукционный (3,5 кВт)	2	12000072075
M1...M4	Вентилятор осевой 120x120	4	12000069331
K1	Промежуточное реле 5А 220В	1	72001100614
	Розетка для реле 3 контакта	1	72001100615
X1, X2	Колодка 45.7373. 9038	2	12000002534
		2	12000002535
X3, X4	Колодка 45.7373. 9076	2	12000002534
		2	12000002535
X5	Клемма WDU-35	2	12000060628
	Клемма WPE-35	1	12000060630
X6	Кабель КГН 3x6,0	1	-

Перечень элементов КИП-25Н-5,0ВОК

Обозначение	Наименование	Кол.	Код заказа
A1, A2	Модуль индукционный (5,0 кВт)	2	12000072099
M1...M4	Вентилятор осевой 120x120	4	12000069331
K1	Промежуточное реле 5А 220В	1	72001100614
	Розетка для реле 3 контакта	1	72001100615
X1, X2	Колодка 45.7373. 9038	2	12000002534
		2	12000002535
X3, X4	Колодка 45.7373. 9076	2	12000002534
		2	12000002535
X5	Клемма WDU-35	2	12000060628
	Клемма WPE-35	1	12000060630
X6	Кабель КГН 3x10,0	1	-

Схема электрическая принципиальная КИП-35Н-3,5, КИП-35Н-5,0



Перечень элементов КИП-35Н-3,5ВОК

Обозначение	Наименование	Кол.	Код заказа
A1...A3	Модуль индукционный ВОК (3,5 кВт)	3	12000072075
M1...M4	Вентилятор осевой 120x120	4	12000069331
K1...K3	Промежуточное реле 5А 220В	3	72001100614
	Розетка для реле 3 контакта	3	72001100615
X1, X2	Колодка 45.7373. 9038	2	12000002534
X3, X4	Колодка 45.7373. 9076	2	12000002535
X5	Клемма WDU-35	4	12000060628
	Клемма WPE-35	1	12000060630
X6	Кабель КГН 5x2,5	1	-

Перечень элементов КИП-35Н-5,0ВОК

Обозначение	Наименование	Кол.	Код заказа
A1...A3	Модуль индукционный ВОК (5,0 кВт)	3	12000072099
M1...M4	Вентилятор осевой 120x120	4	12000069331
K1...K3	Промежуточное реле 5А 220В	3	72001100614
	Розетка для реле 3 контакта	3	72001100615
X1, X2	Колодка 45.7373. 9038	2	12000002534
X3, X4	Колодка 45.7373. 9076	2	12000002535
X5	Клемма WDU-35	4	12000060628
	Клемма WPE-35	1	12000060630
X6	Кабель КГН 5x4,0	1	-