

ELECTRIC KEBAB KNIFE

267264



You should read this user manual carefully before using the appliance.

Bevor Sie das Gerät in Betrieb nehmen, sollten Sie diese Gebrauchsanweisung aufmerksam lesen.

Alvorens de apparatuur in gebruik te nemen dient u deze gebruiksaanwijzing aandachtig te lezen.

Przed uruchomieniem urządzenia należy koniecznie dokładnie przeczytać niniejszą instrukcję obsługi.

Lisez attentivement ce mode d'emploi avant d'utiliser l'appareil .

Prima di utilizzare l'apparecchio in funzione leggere attentamente le istruzioni per l'uso.

Citiți cu atenție prezentul manual de utilizare înainte de folosirea aparatului.

Внимательно прочитайте руководство пользователя перед использованием прибора.

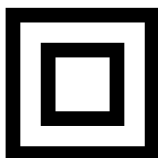
Πρέπει να διαβάσετε αυτές τις οδηγίες χρήσης προσεκτικά πριν χρησιμοποιήσετε τη συσκευή.



Keep these instructions with the appliance.
Diese Gebrauchsanweisung bitte beim Gerät aufbewahren.
Bewaar deze handleiding bij het apparaat.
Zachowaj instrukcję urządzenia
Gardez ces instructions avec cet appareil.
Conservate le istruzioni insieme all'apparecchio.
Păstrați manualul de utilizare alături de aparat.
Хранить руководство вместе с устройством.
Φυλάξτε αυτές τις οδηγίες μαζί με τη συσκευή.



For indoor use only.
Nur zur Verwendung im Innenbereich.
Alleen voor gebruik binnenshuis.
Do użytku wewnątrz pomieszczeń.
Pour l'usage à l'intérieur seulement.
Destinato solo all'uso domestico.
Doar pentru uz la interior.
Использовать только в помещениях.
Για χρήση μόνο σε εσωτερικό χώρο.




For adapter 958728 only.
Nur für Adapter 958728.
Alleen voor adapter 958728.
Dotyczy wyłącznie adaptera 958728.
Pour adaptateur 958728 uniquement.
Solo per adattatore 958728.
Numai pentru adaptorul 958728.
Только для адаптера 958728.
Μόνο για τον αντάπτορα 958728.

Dear Customer,

Thank you for purchasing this Hendi appliance. Before using the appliance for the first time, please read this manual carefully, paying particular attention to the safety regulations outlined below.

Safety regulations

- This appliance is not intended for household use.
- The appliance must only be used for the purpose for which it was intended and designed. The manufacturer is not liable for any damage caused by incorrect operation and improper use.
- Keep the appliance and electrical plug away from water and any other liquids. In the event that the appliance should fall into water, immediately remove plug from the socket and do not use until the appliance has been checked by a certified technician. Failure to follow these instructions could cause a risk to lives.
- Never attempt to open the casing of the appliance yourself.
- Do not insert any objects in the casing of the appliance.
- Do not touch the plug with wet or damp hands.
-  **Danger of electric shock!** Do not attempt to repair the appliance yourself. In case of malfunctions, repairs are to be conducted by qualified personnel only.
- **Never use a damaged appliance!** Disconnect the appliance from the electrical outlet and contact the retailer if it is damaged.
- **Warning!** Do not immerse the electrical parts of the appliance in water or other liquids. Never hold the appliance under running water.
- Regularly check the power plug and cord for any damage. If the power plug or power cord is damaged, it must be replaced by a service agent or similarly qualified persons in order to avoid danger or injury.
- Make sure the cord does not come in contact with sharp or hot objects and keep it away from open fire. To pull the plug out of the socket, always pull on the plug and not on the cord.
- Ensure that the cord (or extension cord) is positioned so that it will not cause a trip hazard.
- Always keep an eye on the appliance when in use.
- **Warning!** As long as the plug is in the socket the appliance is connected to the power source.
- Turn off the appliance before pulling the plug out of the socket.
- Never carry the appliance by the cord.
- Do not use any extra devices that are not supplied along with the appliance.
- Only connect the appliance to an electrical outlet with the voltage and frequency mentioned on the appliance label.
- Connect the power plug to an easily accessible electrical outlet so that in case of emergency the appliance can be unplugged immediately. To completely switch off the appliance pull the power plug out of the electrical outlet.
- Always turn the appliance off before disconnecting the plug.


EN



- Never use accessories other than those recommended by the manufacturer. Failure to do so could pose a safety risk to the user and could damage the appliance. Only use original parts and accessories.
- This appliance is not intended for use by persons (including children) with reduced physical, sensory or mental capabilities, or lack of experience and knowledge.
- This appliance must not be used by children under any circumstances.
- Keep the appliance and its cord out of reach of children.
- Always disconnect the appliance from the mains if it is left unattended or is not in use, and before assembly, disassembly or cleaning.
- Never leave the appliance unattended during use.

Special Safety Regulations

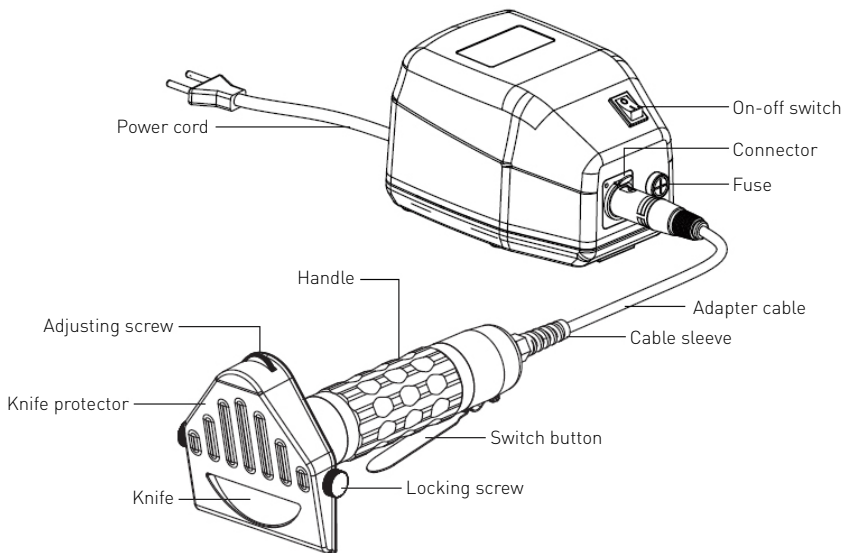
- This Kebab slicer is a portable machine and equipped with mechanically driven cutting knife.
- Use the machine only as described in the manual.
- This machine should be operated by specialized trained personnel.
- All maintenance and repair works should be performed by specialized trained authorized technicians.
- Wear protective clothing, mask, or protective glasses if necessary (not supplied) during operation.
- **WARNING:** Take great care and strong concentration when handling the cutting knife during operation
- Only use the machine with knife correctly mounted with the knife protector and adjustments ring.
- DO NOT use the machine with a damaged knife protector or damaged adjustment ring.
- **WARNING: ALWAYS** switch off the machine and unplug from electrical power supply before cleaning, maintenance or storage.
- **WARNING! ALWAYS** keep hands, fingers, long hair and clothing away from the cutting knife.
- **WARNING! DO NOT** pointed at the people with the machine during operation.
- **Caution!** Securely route the power cord if necessary in order to prevent unintentional pulling or accident.
- DO NOT continuously operate the machine to avoid overheat the motor. The maximum continuous operation time is about 15-20 minutes. Operate the machine again after it has been cooled down.
- Keep the power cord away from heating sources, oil, sharp edges or moving device part.
- Check regularly whether the moving parts function properly and make sure there is no jam.
- Operate the machine in a clear, tidy workplace and observe the hygiene regulations of each country.
- Do not wash the machine with water or a waterjet. Washing with water can cause leakage and increase the risk of electric shock. No parts are dishwasher safe.

- Do not clean or store the machine unless it is completely cooled down & stopped.
-  For adapter 958728, it is classified as protection class II machine.
- **Caution!** Position the adapter 958728 a sufficient distance away from gas flames or other heat sources, in order to prevent the casing or cable from melting.
- Do not expose the product to rain or wet conditions. Water entering an electrical device increases the risk of electric shock.
- The external flexible cable or cord of the adapter 958728 cannot be replaced; if the cord is damaged, the adapter shall be scrapped.
- For associated and IPX4 adapter, an informative note shall indicate that a 10 % over or under voltage may appear in the supply and the rated output of the transformer shall be selected accordingly.

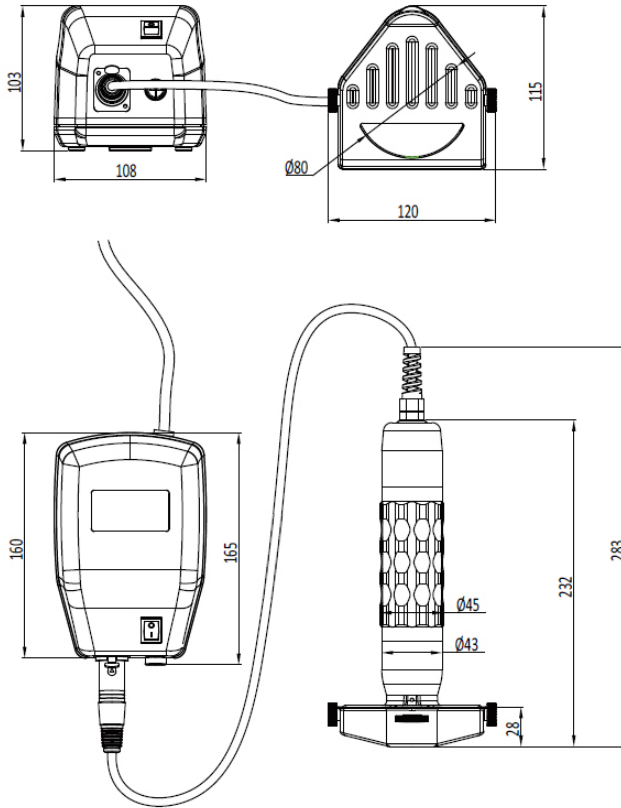
Intended use

- This appliance is intended for professional use and can be operated only by qualified personnel.
- The appliance is designed solely for cutting any type of grilled meat in profession conditions. Any other use may lead to damage of the appliance or personal injury.
- Operating the appliance for any other purpose shall be deemed a misuse of the device. The user shall be solely liable for improper use of the device.

Product description



Main technical parameters



Item no.: 267264
Slicer voltage: 24Vdc
Power: 80W
Knife size: \varnothing 80mm
Cutting thickness: 0,5-6mm

Dimensions: 232x120x115mm
Noise level: < 85 dB (A)
Protection class: Class II
Waterproof class: IPX4
Net weight approx. (Included adapter): 3,8kg

Technical data of adapter

Item no.: 958728
Input: 220-240V~ 50/60Hz, 0,45-0,5A

Output: 30Vdc, 80W (no-load)
Dimensions: 165x108x103mm

Remark: DO NOT continuously operate the machine to avoid overheat the motor.

The maximum continuous operation time is about 15-20 minutes.

Operate the machine again after it has been cooled down.

Technical data is subjected to change without prior notification.



Replacement of the circular knife

Risk of death

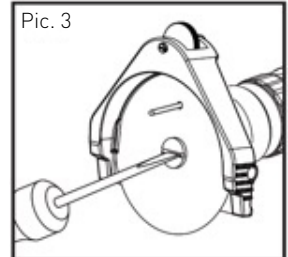
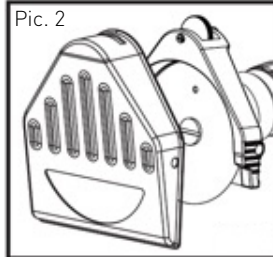
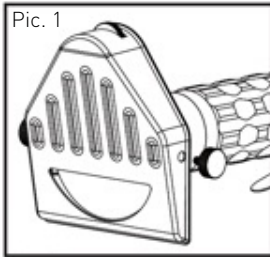
Due to unintended starting up of the Kebab slicer

- Disconnect the Kebab slicer from the power supply.

Risk of injury!

The knife is sharp.

Deep cuts can be caused.



Remove the knife

1. Remove the lock screw (pic.1)
2. Remove the knife protector (pic.2)
3. Insert the pin stick into the hole of the knife, and then loose the screw to remove the knife (pic.3)

Install the knife

1. Put a new knife in position, insert the pin stick into the hole of knife, and then tight the lock screw (pic.3).
2. Remove the pin stick.
3. Put the knife protector in position and then tight the lock screw.

CAREFUL: Malfunction!

Incorrect installation of the knife.

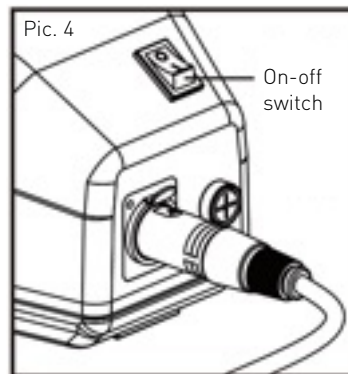
Prevents correct functioning of the Kebab slicer.

- Always install the knife with the sharpened side toward the motor.

EN

Operation

1. Always put the adapter on a stationary flat surface. The worktable should be able to hold the device steady.
2. The supply should comply with the rated voltage and frequency of the device.
3. Inspect the device before use. Connect the slicer to the transformer and open it(pic.4). Turn it on to run 1 minute to inspect whether the device runs correctly.
4. Adjust the thickness using adjusting screw (see -----> Cutting meat).
5. Press the slicer switch button, the slicer runs.
6. Loose the slicer switch button, turn off the transformer, and turn the adjusting screw to "0" position after use.
7. Position the cut grilled meat well.



Cutting meat

Meat is grilled from the outside to the inside. The inside meat is still raw.

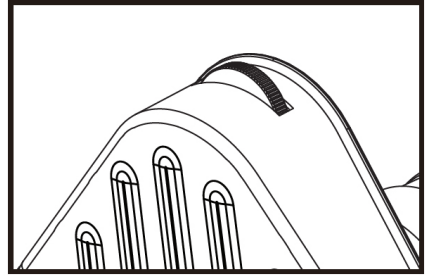
Cutting thicknesses of 0.5 mm to 6 mm can be set.

- In order to do so, loose the knife protector locking screw.
- Turn the adjusting screw to the left (larger) or right (smaller).
- Tight the knife protector locking screw.

WARNING: Risk of injury!

- Check that the knife protector is correctly seated
- Ensure a secure stand
- Always work from top to bottom

- Only cut grilled meat
- Only turn the kebab knife on when it has been applied to the kebab.



Hygiene/cleaning

Hygiene instructions

General hygiene instructions

- Wash hands before and after contact with food.
- Cover open wounds with a waterproof plaster.
- Avoid touching food with naked hands.
- Clean and disinfect all devices daily.

Handling food

- Heat meat through to at least 70°C.
- Store meat at below 5°C or freeze (below -18°C).
- Avoid contact between raw and cooked food.

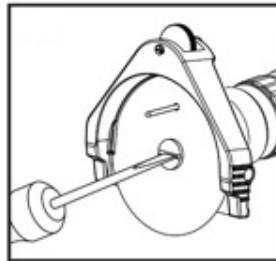
Cleaning

Attention! Always unplug the machine from the electrical power outlet and let it cool down completely before cleaning and storage.

WARNING! Take great care when cleaning. The knife is sharp. Deep cuts can be caused.

- Remove the knife carefully.
- Remove heavy soiling on the knife, clean the protector with cleaning aids, such as sponges and brushes.
- Spray all surfaces with a fat solvent and some disinfectant and allow it to take effect for at least 5 minutes.
- Rinse off the cleaning aids on kebab knife, knife protector with a damp cloth. Keep it dry and assembly.

- Clean the machine after each use.
- Never immerse the machine in the water.

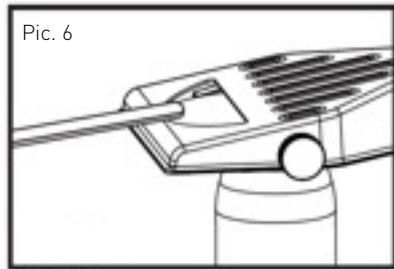
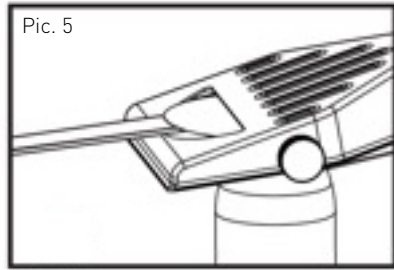


- Clean the knife and body prior to sharpening. After the sharpening process, carry out cleaning and disinfection again.

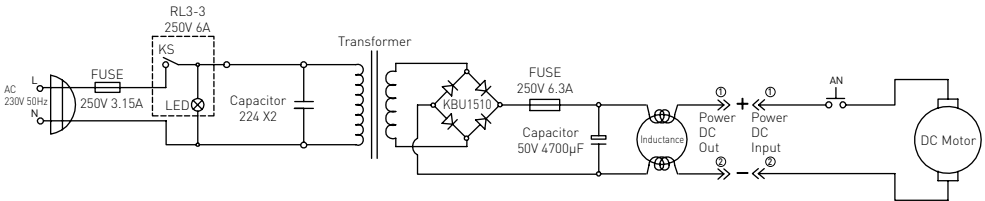
Sharpening the knife

Maintenance

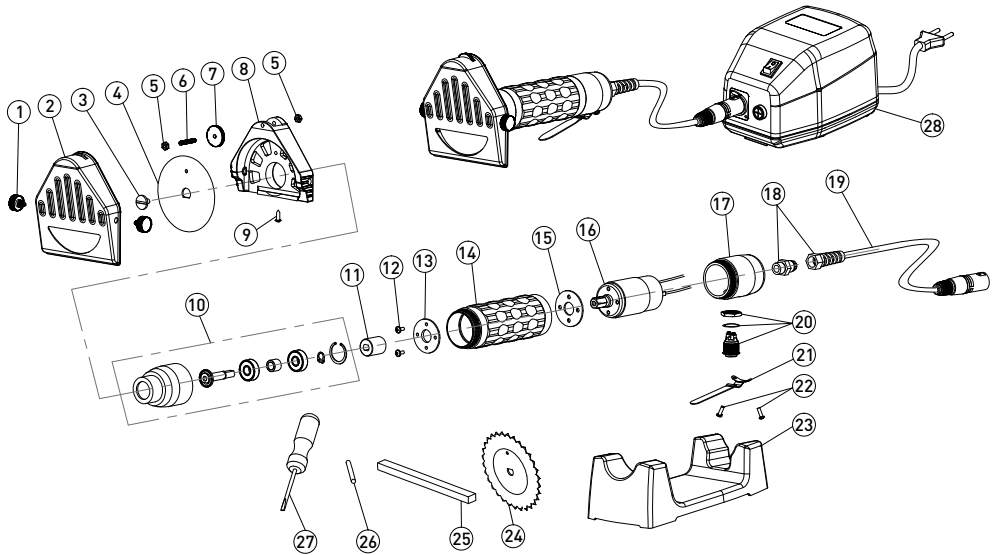
1. Avoid the knife getting rusted.
2. Wipe the knife with dry soft cloth after daily use or replacing the knife.
3. Wipe the knife blade with dry soft cloth by edible oil.
4. Sharpen the knife every day.
 - I.Position the grinding stone at the bottom of knife. Sharpen the knife 1-2 seconds in the flat angle [pic.5].
 - II.Briefly deburr from the top side [pic.6].



Circuit diagram

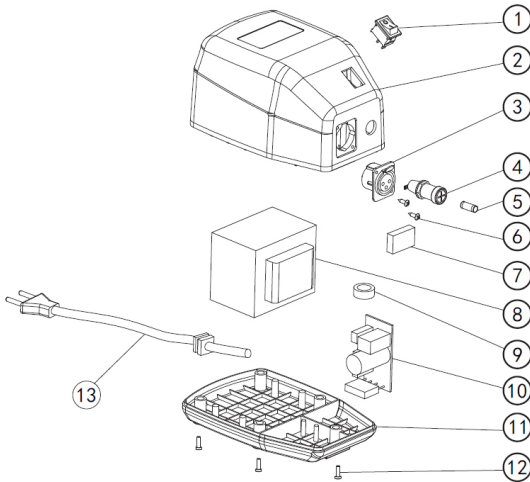


Part list for item 267264



Part no.	Part name	Quantity	Part no.	Part name	Quantity
1	Locking screw	2	15	Motor fixed plate 2	1
2	Knife protector	1	16	Motor	1
3	Fastening screw	1	17	Rear cover	1
4	Smooth knife	1	18	Cable clip	1
5	Nut	2	19	Adapter cable	1
6	Screw	1	20	Switch	1
7	Adjustment screw	1	21	Switch button	1
8	Gear box	1	22	Screw	2
9	Screw	1	23	Support bracket	1
10	Front cover	1	24	Serrated knife	1
11	Sleeve	1	25	Sharpener stone	1
12	Screw	2	26	Pin stick	1
13	Motor fixed plate 1	1	27	Screwdriver	1
14	Handle	1	28	Adaptor	1

Part list for adaptor 958728



Part no.	Part name	Quantity	Part no.	Part name	Quantity
1	ON/OFF switch	1	8	Transformer	1
2	Upper housing	1	9	Anti-interference filter ring	1
3	Connector	1	10	PCB panel	1
4	Fuse holder	1	11	Base housing	1
5	Fuse	1	12	Screw	5
6	Screw	2	13	Power cord	1
7	Capacitor	1			

EN

Warranty

Any defect affecting the functionality of the appliance which becomes apparent within one year after purchase will be repaired by free repair or replacement provided the appliance has been used and maintained in accordance with the instructions and has not been abused or misused in any way. Your statutory rights are not affected. If the appliance is claimed under warranty, state where and

when it was purchased and include proof of purchase (e.g. receipt).

In line with our policy of continuous product development we reserve the right to change the product, packaging and documentation specifications without notice.

Discarding & Environment

When decommissioning the appliance, the product must not be disposed of with other household waste. Instead, it is your responsibility to dispose to your waste equipment by handing it over to a designated collection point. Failure to follow this rule may be penalized in accordance with applicable regulations on waste disposal. The separate collection and recycling of your waste equipment at the time of disposal will help conserve natural re-

sources and ensure that it is recycled in a manner that protects human health and the environment. For more information about where you can drop off your waste for recycling, please contact your local waste collection company. The manufacturers and importers do not take responsibility for recycling, treatment and ecological disposal, either directly or through a public system.



Sehr geehrte Kundin, sehr geehrter Kunde,

wir danken Ihnen für den Kauf des Gerätes Hendi. Machen Sie sich bitte mit dieser Anleitung noch vor der Inbetriebnahme des Gerätes vertraut, um Schäden durch die unsachgemäße Bedienung zu vermeiden. Den Sicherheitsregeln ist besondere Aufmerksamkeit zu widmen.

Sicherheitsregeln

- Die unsachgemäße Bedienung des Geräts kann zur schweren Beschädigung des Geräts sowie zu Verletzungen führen.
- Dieses Gerät ist nicht für den Hausgebrauch bestimmt.
- Das Gerät ist ausschließlich zu dem Zweck zu benutzen, zu dem es hergestellt wurde. Der Hersteller haftet nicht für Schäden, die auf unsachgemäße Bedienung des Geräts zurückzuführen sind.
- Den Kontakt des Gerätes und des Steckers mit Wasser oder einer anderen Flüssigkeit vermeiden. Den Stecker unverzüglich aus dem Stecker ziehen und das Gerät von einem anerkannten Fachmann prüfen lassen, wenn das Gerät unbeabsichtigterweise ins Wasser fällt. Bei Nichteinhaltung dieser Sicherheitsvorschriften besteht Lebensgefahr.
- Nie eigenständig das Gehäuse des Gerätes zu öffnen versuchen.
- In das Gehäuse des Gerätes keine Gegenstände einführen.
- Den Stecker nicht mit nassen oder feuchten Händen berühren.
-  **Gefahr eines Stromschlags!** Das Gerät darf nicht selbstständig repariert werden. Sämtliche Mängel und Unzulänglichkeiten sind ausschließlich durch qualifiziertes Personal zu beseitigen.
- **Niemals ein beschädigtes Gerät benutzen!** Das beschädigte Gerät vom Netz trennen und sich mit dem Verkäufer in Verbindung setzen.
- **Warnung:** Die Elektroteile des Gerätes dürfen weder in Wasser noch in andere Flüssigkeiten getaucht werden. Ebenso ist das Gerät nicht unter fließendes Wasser zu halten.
- Der Stecker und die Stromversorgungsleitung sind regelmäßig auf Beschädigungen zu prüfen. Der beschädigte Stecker oder Leitung sind an eine Servicestelle oder einer anderen qualifizierten Person zur Reparatur zu übergeben, um eventuellen Gefahren und Verletzungen des Körpers vorzubeugen.
- Man muss sich davon überzeugen, ob die Stromversorgungsleitung weder mit scharfkantigen noch mit heißen Gegenständen in Berührung kommt; halten Sie die Leitung weit entfernt von einer offenen Flamme. Um den Stecker aus der Netzsteckdose zu nehmen, muss man immer am Stecker und nicht an der Leitung ziehen.
- Die Stromversorgungsleitung (oder Verlängerungsleitung) ist vor dem zufälligen Herausziehen aus der Steckdose zu schützen. Die Stromversorgungsleitung muss so geführt werden, dass niemand zufällig darüber stolpern kann.
- Das Gerät muss während seiner Anwendung ständig kontrolliert werden.
- **Warnung!** Wenn der Stecker in der Netzsteckdose ist, muss man das Gerät als an die Stromversorgung angeschlossen betrachten.
- Bevor der Stecker aus der Netzsteckdose genommen wird, ist das Gerät auszuschalten.

DE




- Das Gerät darf beim Tragen nicht an der Leitung gehalten werden.
- Benutzen Sie kein Zubehör, das nicht mit diesem Gerät mitgeliefert wurde.
- Das Gerät muss man ausschließlich an die Steckdose mit solch einer Spannung und Frequenz anschließen, wie auf dem Typenschild angegeben wird.
- Stecken Sie den Stecker in die Steckdose, die an einem leicht und bequem zugänglichen Ort angeordnet ist, und zwar so, dass das Gerät bei einer Störung sofort abgeschaltet werden kann. Um das Gerät vollständig auszuschalten, muss man es von der Stromquelle trennen. Zu diesem Zweck muss man den Stecker, der sich am Ende der vom Gerät getrennten Leitung befindet, aus der Netzsteckdose ziehen.
- Vor dem Abtrennen des Steckers ist das Gerät auszuschalten!
- Benutzen Sie kein Zubehör, das nicht vom Hersteller empfohlen wird. Die Anwendung vom nicht empfohlenen Zubehör stellt eine Gefahr für den Nutzer dar und kann zur Beschädigung des Gerätes führen. Benutzen Sie ausschließlich Ersatzteile und Zubehör im Original.
- Dieses Gerät eignet sich nicht für den Gebrauch durch Personen (gilt auch für Kinder) mit geringerer Motorik, Sensorik oder geistiger Fähigkeit oder mangelhafter Erfahrung und Wissen.
- Auf keinen Fall darf das Bedienen des Gerätes durch Kinder zugelassen werden.
- Das Gerät mit Stromversorgungsleitung ist außerhalb der Reichweite von Kindern zu lagern.
- Ebenso muss dafür gesorgt werden, dass die Kinder das Gerät nicht zum Spielen benutzen.
- Das Gerät ist immer dann von der Stromversorgung zu trennen, wenn es ohne Aufsicht bleiben soll bzw. auch vor der Montage, Demontage und Reinigung.
- Während der Nutzung darf das Gerät nicht ohne Aufsicht gelassen werden.

Besondere Sicherheitshinweise

- Das drahtlose Dönermesser ist mit einem Schneidmesser mit einem mechanischen Antrieb ausgerüstet.
- Benutzen Sie das Gerät auch nur entsprechend der Anleitung.
- Das Gerät sollte nur durch qualifiziertes Küchenpersonal.
- Sämtliche Wartungstätigkeiten sowie die Reparatur des Gerätes dürfen nur durch qualifizierte und dazu befugte Techniker ausgeführt werden.
- Falls notwendig, dann muss man bei der Bedienung des Gerätes Schutzkleidung, Schutzmasken und Brillen tragen (sind dem Gerät nicht beigefügt).
- **WARNUNG:** Während des Betriebes mit dem Schneidmesser muss man besonders vorsichtig sein.
- Benutzen Sie das Gerät nur, wenn das Schneidmesser, zusammen mit der Abdeckung des Schneidmessers und dem Einstellrad, richtig montiert wurden.
- Das Gerät darf NICHT BENUTZT werden, wenn die Abdeckung des Schneidmessers oder das Einstellrad beschädigt sind.

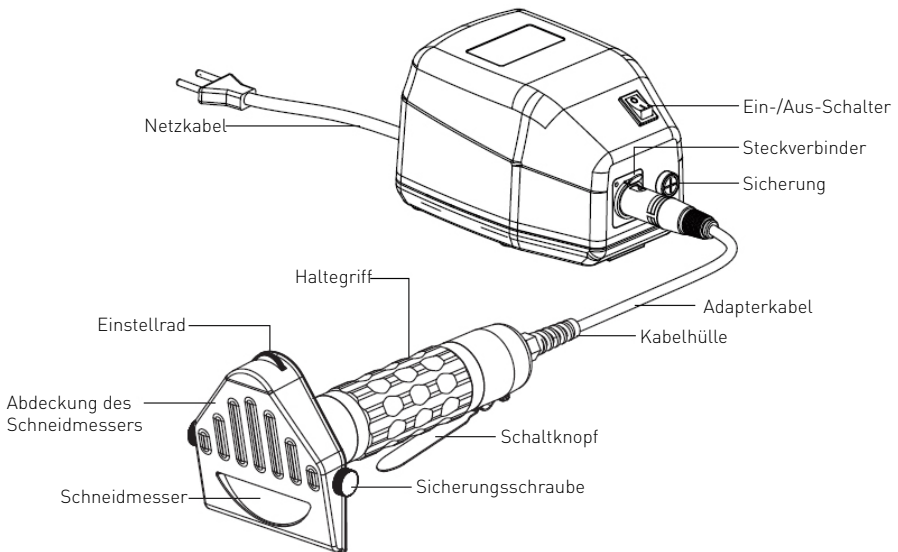


- **WARNUNG:** Vor dem Reinigen, der Wartung oder dem Ablegen am Lagerort muss man das Gerät **IMMER** ausschalten und von der Stromversorgungsquelle trennen.
- **WARNUNG!** Ebenso muss man **IMMER** daran denken, keine lose Kleidung zu tragen, das Schneidmesser nicht mit der Hand berühren und die Haare zusammenzubinden.
- **WARNUNG!** Während des Funktionsbetriebes darf man das Gerät **NICHT** auf andere Personen richten.
- **Hinweis!** Außerdem muss man auch die Stromversorgungsleitung entsprechend führen und sichern, um einem zufälligen Ziehen des Gerätes und Unfällen vorzubeugen.
- Das Gerät ist nur für die Zeit des Schneidens einzuschalten, damit ein Überhitzen des Motors vermieden wird. Die ununterbrochene maximale Betriebszeit beträgt 15-20 Minuten. Nach dem Abkühlen ist das Gerät erneut zum Gebrauch geeignet.
- Die Stromversorgungsquelle muss sich immer weit entfernt von Wärmequellen, Öl, scharfen Kanten sowie beweglichen Teilen des Gerätes befinden.
- Überprüfen Sie regelmäßig, ob die beweglichen Teile des Gerätes richtig funktionieren und überzeugen Sie sich, dass sie nicht blockiert sind.
- Das Gerät muss in einem sauberen Raum bedient werden, und zwar entsprechend den im gegebenen Land geltenden hygienischen Anforderungen.
- Waschen Sie das Gerät weder mit Wasser noch mit einem starken Strahl. Das Waschen des Gerätes mit Wasser kann das Eindringen des Wassers in die elektrischen Baugruppen hervorrufen und zu einem Stromschlag führen. Die Teile des Gerätes dürfen ebenso nicht in einer Geschirrspülmaschine gewaschen werden.
- Bevor das Gerät nicht abgekühlt ist bzw. die Schneidmesser nicht angehalten haben, darf es weder gereinigt noch am Lagerort abgelegt werden.
-  Für den Adapter 958728 gilt, dass er als Maschine der Schutzklasse II eingestuft ist.
- **Hinweis!** Positionieren Sie den Adapter 958728 in ausreichendem Abstand zu Gasflammen oder anderen Wärmequellen, um ein Schmelzen des Gehäuses oder des Kabels zu verhindern.
- Setzen Sie das Produkt nicht Regen oder Nässe aus. Wenn Wasser in ein elektrisches Gerät eindringt, erhöht sich die Gefahr eines elektrischen Schlags.
- Das externe flexible Kabel oder die Leitung des Adapters 958728 kann nicht ausgetauscht werden; wenn die Leitung beschädigt ist, muss der Adapter verschrottet werden.
- Bei zugehörigen und IPX4-Adaptern muss ein informativer Hinweis darauf hinweisen, dass eine 10%ige Über- oder Unterspannung in der Versorgung auftreten kann und die Nennleistung des Transformators entsprechend zu wählen ist.

Verwendungszweck des Gerätes

- Dieses Gerät ist für den professionellen Gebrauch bestimmt und darf nur von qualifiziertem Personal bedient werden.
- Das Gerät ist nur zum Schneiden von gegrilltem Fleisch jeglicher Art unter professionellen Bedingungen bestimmt. Die Verwendung des Gerätes für andere Zwecke kann zu seiner Beschädigung sowie zu Körperverletzungen führen.
- Jede andere Verwendung des Gerätes gilt als nicht bestimmungsgemäß. Der Benutzer ist allein verantwortlich für die unsachgemäße Nutzung des Gerätes.

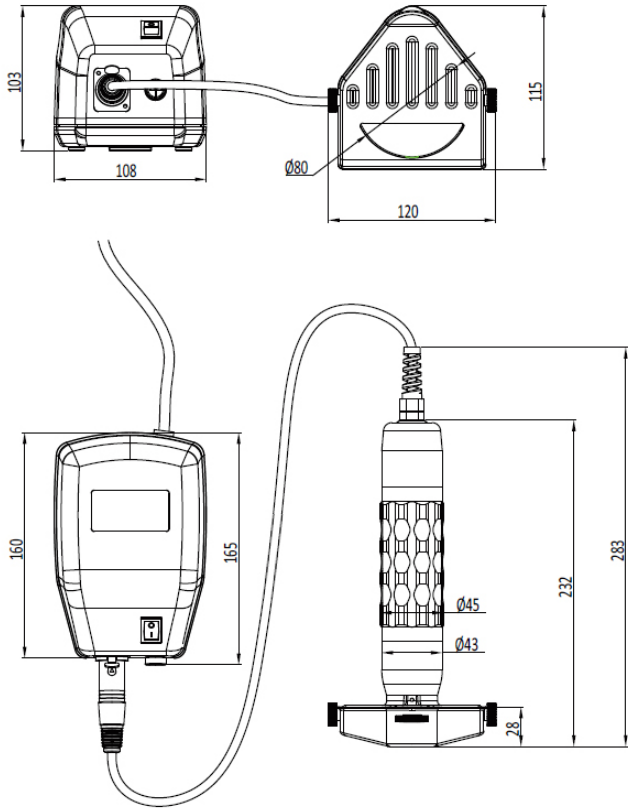
Beschreibung des Produkts



DE



Technische Hauptparameter



Nr. des Produktes: 267264

Spannung des Aufschniders: 24Vdc

Leistung: 80W

Maße der Schneide: \varnothing 80mm

Schnittstärke : 0,5-6mm

Außenabmessungen: 232x120x115mm

Lärmpegel: < 85 dB (A)

Schutzklasse: Klasse II

Wasserbeständigkeitsklasse: IPX4

Nettogewicht ca. (Inklusive Adapter): 3,8kg

Technische Daten des Dönerschniders

Nr. des Produktes: 958728

Eingang: 220-240V~ 50/60Hz, 0,45-0,5A

Ausgang: 30Vdc, 80W (ohne Last)

Außenabmessungen: 165x108x103mm

Hinweis: Um das Überhitzen des Motors zu vermeiden, darf man das Gerät nur für die Zeit des Schneidens einschalten.

Die ununterbrochene maximale Betriebszeit beträgt 15-20 Minuten.

Nach dem Abkühlen ist das Gerät erneut zum Gebrauch geeignet.

Die Technische Spezifikation kann ohne vorherige Ankündigung verändert werden.

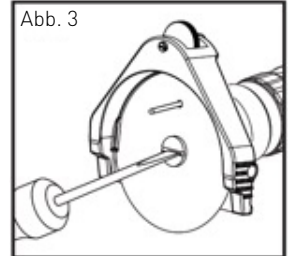
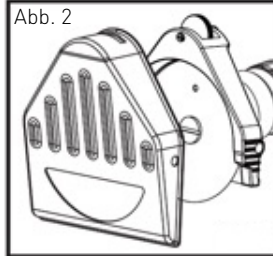
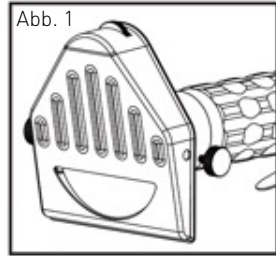


Wechseln des runden Schneidmessers

Risiko tödlicher Verletzungen

Im Falle der zufälligen Inbetriebnahme des Dönermessers.

- Das Gerät von der Stromversorgungsquelle trennen.



Entfernen des Messers

1. Entfernen Sie die Sicherungsschraube (Abb.1)
2. Abnehmen der Abdeckung des Schneidmessers (Abb.2).
3. Stecken Sie den Stift in das Loch des Messers und lösen Sie dann die Schraube, um das Messer zu entfernen (Abb.3)

VORSICHT! Falsche Funktion!

Die nicht korrekte Montage des Schneidmessers führt zu einer falschen Funktion des Dönermessers.

Betrieb

1. Stellen Sie den Adapter immer auf eine feste, ebene Fläche. Der Arbeitstisch sollte in der Lage sein, das Gerät ruhig zu halten.
2. Die Versorgung sollte mit der Nennspannung und -frequenz des Geräts übereinstimmen.
3. Überprüfen Sie das Gerät vor der Verwendung. Schließen Sie den Dönerschneider an den Transformator an und öffnen Sie ihn (Abb.4). Schalten Sie ihn ein und lassen Sie ihn 1 Minute laufen, um zu prüfen, ob das Gerät korrekt läuft.
4. Stellen Sie die Dicke mit der Einstellschraube ein (siehe -----> Fleisch schneiden).
5. Drücken Sie den Schalterknopf des Dönerschneiders; der Dönerschneider läuft.
6. Lassen Sie den Schalterknopf des Dönerschneiders los, schalten Sie den Transformator aus und drehen Sie die Einstellschraube nach Gebrauch in die Position „0“.

Verletzungsgefahr!

Das Schneidmesser ist sehr scharf.

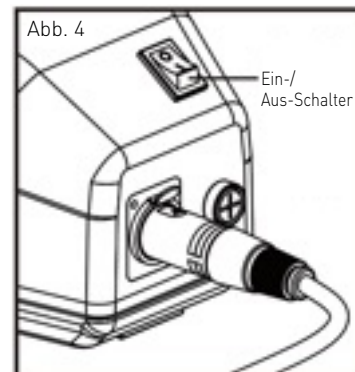
Eine falsche Bedienung kann zur Entstehung von tiefen Schnittwunden führen.

Einbauen des Messers

1. Setzen Sie ein neues Messer ein, führen Sie den Stift in das Loch des Messers ein und ziehen Sie dann die Sicherungsschraube an (Abb.3).
2. Entfernen Sie den Stift.
3. Setzen Sie den Messerschutz in Position und ziehen Sie dann die Sicherungsschraube an.

- Das Schneidmesser ist immer in Richtung des Motors zu montieren.

7. Richten Sie das geschnittene Grillfleisch gut aus.



Fleisch schneiden

Das Fleisch wird stufenweise gegrillt – von außen nach innen. Während die Oberseite des Fleisches schon angebraten ist, befindet sich sein Inneres noch im rohen Zustand.

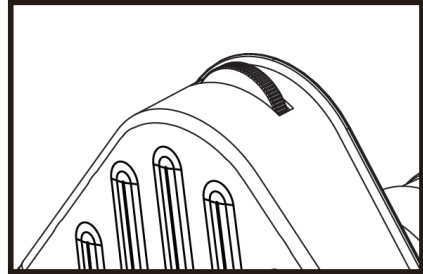
Die Schnittstärke des Messers beträgt von 0,5 mm bis 6 mm.

- Lösen Sie hierzu die Feststellschraube des Messerschutzes.
- Drehen Sie die Einstellschraube nach links (breiter) oder rechts (schmäler).
- Ziehen Sie die Feststellschraube des Messerschutzes an.

HINWEIS: Verletzungsgefahr!

- Es ist zu prüfen, ob die Abdeckung des Schneidmessers richtig befestigt wurde.
- Man stellt sie in eine stabile Position.

- Das Fleisch schneidet man immer von oben nach unten.
- Es sind nur die gegrillten Fleischteile abzuschneiden.
- Schalten Sie das Messer erst nach dem Anlegen an das Fleisch ein.



Hygiene/Reinigung

Anleitungen bzgl. der Hygiene

Allgemeine Anleitungen bzgl. der Hygiene:

- Vor und nach jedem Kontakt mit Nahrungsmitteln sind die Hände zu waschen.
- Die entstandenen Verletzungen sind mit einem wasserbeständigen Pflaster zu bedecken.
- Berühren Sie kein Essen mit bloßen Händen.
- Alle Geräte sind täglich zu reinigen und zu desinfizieren.

Verfahrensweise mit dem Essen:

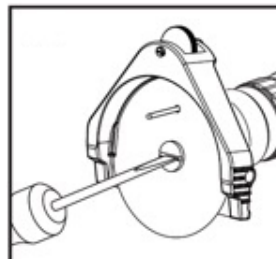
- Das Fleisch wird auf eine Temperatur von mindestens 70°C erhitzt.
- Das Fleisch sollte bei einer Temperatur von unter 5°C gelagert oder eingefroren (bei einer Temperatur von unter -18°C) werden.
- Die rohen und vorbereiteten Speisen sollten sich nicht einander berühren.

Reinigung

Hinweis! Vor Beginn der Reinigung und der Anordnung des Gerätes am Lagerort muss man immer das Gerät von der Stromversorgung trennen und abwarten, bis es abgekühlt ist.

WARNUNG! Während der Reinigung muss man besonders vorsichtig sein. Das Schneidmesser ist sehr scharf. Eine falsche Bedienung kann zu tiefen Schnittwunden führen.

- Das Schneidmesser vorsichtig auswechseln.
- Die größten Verunreinigungen vom Schneidmesser entfernen, die Abdeckung des Schneidmessers mit Hilfe von Reinigungsmitteln, z.B. Schwamm oder Bürste, reinigen.



- Die gesamte Fläche ist mit einem Fettlösmittel sowie ein wenig Desinfektionsmittel zu bespritzen und so für mindestens 5 Minuten zu belassen.
- Die Reinigungsmittel sind von dem Schneidmesser abzuspülen und die Abdeckung mit einem

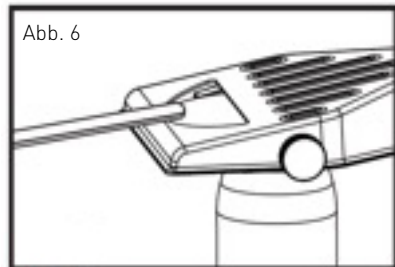
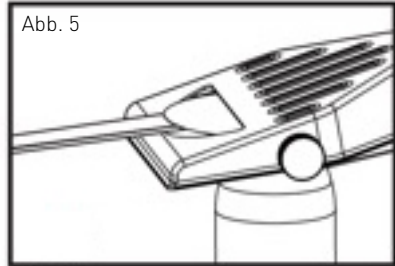
feuchten Tuch abzureiben. Montieren Sie nur trockene Teile des Gerätes.

- Vor dem Schärfen muss man das Schneidmesser und das Gehäuse des Gerätes abwaschen. Nach dem Schärfen ist erneut eine Reinigung und Desinfektion vorzunehmen.

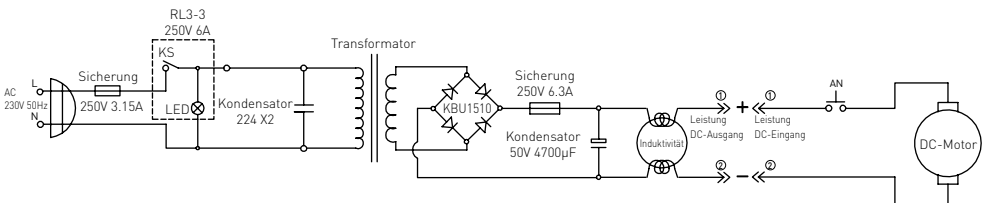
Schärfen

Wartung

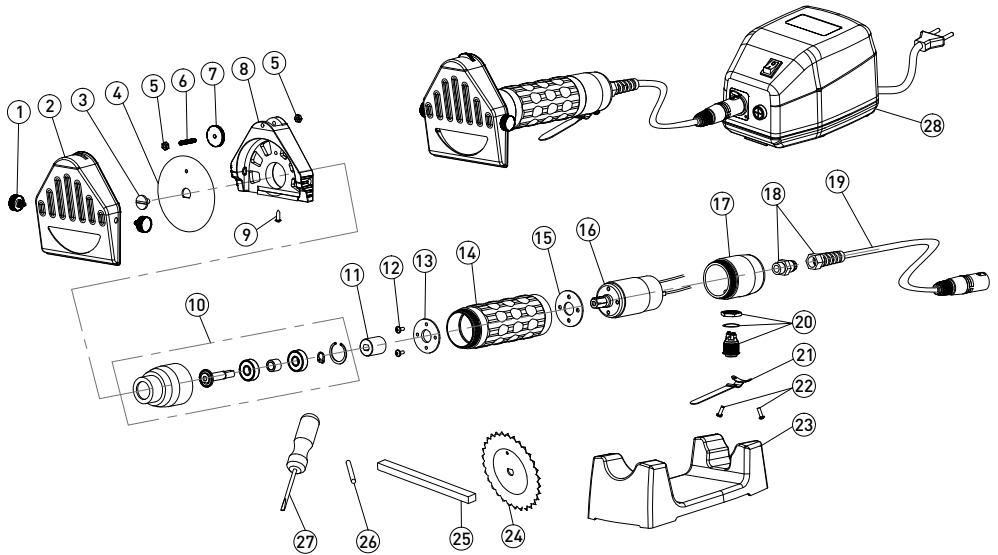
1. Vermeiden Sie Rost am Messer.
2. Wischen Sie das Messer nach der täglichen Benutzung mit einem trockenen weichen Tuch ab oder tauschen Sie es aus.
3. Wischen Sie die Messerklinge mit einem trockenen weichen Tuch mit Speiseöl ab.
4. Schärfen Sie das Messer täglich.
 - I. Positionieren Sie den Schleifstein unten am Messer. Schärfen Sie das Messer 1-2 Sekunden im flachen Winkel (Abb. 5).
 - II. Kurz von der Oberseite aus entgraten (Abb. 6).



Stromlaufplan

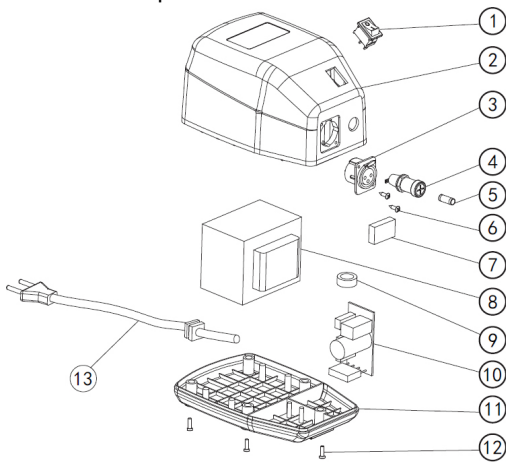


Ersatzteilverzeichnis für das Modell 267264



Nr. des Teiles	Bezeichnung des Teiles	Anzahl	Nr. des Teiles	Bezeichnung des Teiles	Anzahl
1	Sicherungsschraube	2	15	Feste Motorplatte 2	1
2	Abdeckung des Schneidmessers	1	16	Motor	1
3	Befestigungsschraube	1	17	Hintere Abdeckung	1
4	Glattes Messer	1	18	Kabelklemme	1
5	Mutter	2	19	Adapterkabel	1
6	Schraube	1	20	Schalter	1
7	Einstellschraube	1	21	Schaltknopf	1
8	Getriebe	1	22	Schraube	2
9	Schraube	1	23	Halterung	1
10	Vordere Abdeckung	1	24	Schneidmesser mit Zähnen	1
11	Hülle	1	25	Schleifstift zum Schärfen	1
12	Schraube	2	26	Stift	1
13	Feste Motorplatte 1	1	27	Schraubendreher	1
14	Haltegriff	1	28	Adapter	1

Teilleiste für Adapter 958728



Nr. des Teiles	Bezeichnung des Teiles	Anzahl	Nr. des Teiles	Bezeichnung des Teiles	Anzahl
1	Ein-/Aus-Schalter	1	8	Transformator	1
2	Oberes Gehäuse	1	9	Anti-Störungs-Filterring	1
3	Steckverbinder	1	10	Leiterplatte	1
4	Sicherungshalter	1	11	Unteres Gehäuse	1
5	Sicherung	1	12	Schraube	5
6	Schraube	2	13	Netzkabel	1
7	Kondensator	1			

DE

Garantie

Alle innerhalb von einem Jahr nach dem Kaufdatum festgestellten Defekte oder Mängel, die die Funktionalität des Gerätes beeinträchtigen, werden auf dem Wege der unentgeltlichen Reparatur bzw. des Austausches unter der Voraussetzung beseitigt, dass das Gerät in einer der Bedienungsanleitung gemäßen Art und Weise betrieben und gewartet wird und weder vorsätzlich vernichtet noch nicht bestimmungsgemäß genutzt wurde. Ihre Rechte aus den entsprechenden Gesetzen

bleiben davon unberührt. Eine in der Garantiefriest einzureichende Beanstandung hat die Angabe des Kaufortes und Kaufdatums und in der Anlage einen Kaufbeleg (z.B. Kassenzettel) zu enthalten.

Gemäß unserer Politik der ständigen Weiterentwicklung unserer Produkte behalten wir uns vor, Änderungen am Produkt, an seiner Verpackung und an den dokumentierten technischen Daten ohne vorherige Ankündigung vorzunehmen.

Entsorgung und Umweltschutz

Wird das Gerät außer Betrieb genommen, darf es nicht über den Hausmüll entsorgt werden. Der Benutzer ist für die Übergabe des Gerätes an eine geeignete Sammelstelle für Altgeräte verantwortlich. Die Nichteinhaltung dieser Regel kann gemäß den geltenden Vorschriften über die Abfallentsorgung bestraft werden. Die getrennte Sammlung und das Recycling der Altgeräte trägt zur Schonung der natürlichen Ressourcen bei und sorgt

für eine umwelt- und gesundheitsschonende Verwertungsweise. Weitere Informationen darüber, wo Sie Ihre Altgeräte entsorgen können, erhalten Sie bei Ihrem örtlichen Entsorgungsunternehmen. Der Hersteller und der Importeur übernehmen keine Verantwortung für das Recycling sowie die umweltfreundliche Verwertung von Abfällen, weder direkt noch über ein öffentliches System.



Geachte klant,

Hartelijk dank voor de aankoop van dit Hendi apparaat. Leest u deze gebruiksaanwijzing zorgvuldig voordat u het apparaat gebruikt, dit om schade door verkeerd gebruik te voorkomen. Lees vooral de veiligheidsinstructies aandachtig door.

Veiligheidsinstructies

- Onjuiste bediening en verkeerd gebruik van het apparaat kan ernstige schade aan het apparaat en verwonding van personen tot gevolg hebben.
- Dit apparaat is niet bedoeld voor huishoudelijk gebruik.
- Het apparaat mag alleen worden gebruikt voor het doel waarvoor het werd ontworpen. De fabrikant aanvaardt geen enkele aansprakelijkheid voor schade als gevolg van onjuiste bediening en verkeerd gebruik.
- Zorg dat het apparaat en de stekker niet met water of een andere vloeistof in aanraking komen. Mocht het apparaat onverhoopt in het water vallen, trek dan onmiddellijk de stekker uit het stopcontact en laat het apparaat controleren door een erkend vakman. Niet-naleving hiervan kan levensgevaar opleveren.
- Probeer nooit zelf de behuizing van het apparaat te openen.
- Steek geen voorwerpen in de behuizing van het apparaat.
- Raak de stekker niet met natte of vochtige handen aan.
- ⚠ **Gevaar van elektrische schokken!** Probeer het apparaat niet zelf te repareren. In het geval van storingen, laat reparaties alleen uitvoeren door gekwalificeerd personeel.
- **Gebruik nooit een beschadigd apparaat!** Als het apparaat is beschadigd, haal de stekker dan uit het stopcontact en neem contact op met de winkel.
- **Waarschuwing!** Dompel de elektrische onderdelen van het apparaat niet onder in water of andere vloeistoffen. Houd het apparaat nooit onder stromend water.
- Controleer de stekker en het netsnoer regelmatig op schade. Als de stekker of het netsnoer is beschadigd, moet het worden vervangen door de technische dienst of een soortgelijk gekwalificeerd persoon om gevaar of letsel te voorkomen.
- Zorg ervoor dat het netsnoer niet in contact komt met scherpe of hete voorwerpen en houd het uit de buurt van open vuur. Als u de stekker uit het stopcontact wilt halen, trek dan altijd aan de stekker en niet aan het netsnoer.
- Zorg ervoor dat niemand per ongeluk aan het netsnoer (of verlengsnoer) kan trekken of kan struikelen over het netsnoer.
- Houd het apparaat in de gaten tijdens gebruik.
- **Waarschuwing!** Zolang de stekker in het stopcontact zit, is het apparaat aangesloten op de voedingsbron.
- Schakel het apparaat uit voordat u de stekker uit het stopcontact trekt.
- Draag het apparaat nooit aan het netsnoer.
- Gebruik geen extra hulpmiddelen die niet worden meegeleverd met het apparaat.
- Sluit het apparaat alleen aan op een stopcontact met de spanning en frequentie die is vermeld op het typeplaatje.


- Sluit de stekker aan op een stopcontact dat eenvoudig bereikt kan worden, zodat de stekker in geval van nood onmiddellijk uit het stopcontact kan worden getrokken. Trek de stekker volledig uit het stopcontact om het apparaat volledig uit te schakelen. Gebruik de stekker om het apparaat los te koppelen van het lichtnet.
- Schakel het apparaat altijd uit voordat u de stekker uit het stopcontact trekt.
- Gebruik nooit accessoires die niet worden aanbevolen door de fabrikant. Zij kunnen mogelijk een veiligheidsrisico vormen voor de gebruiker en kunnen het apparaat mogelijk beschadigen. Gebruik alleen originele onderdelen en accessoires.
- Dit apparaat is niet geschikt voor gebruik door personen (inclusief kinderen) met een verminderd fysiek, sensorisch of geestelijk vermogen, of gebrek aan ervaring en kennis.
- Dit apparaat mag onder geen enkele omstandigheid worden gebruikt door kinderen.
- Houd het apparaat en het netsnoer buiten bereik van kinderen.
- Kinderen mogen niet met het apparaat spelen.
- Koppel het apparaat altijd los van het lichtnet als het onbeheerd wordt achtergelaten en voordat het apparaat wordt gemonteerd, gedemonteerd of gereinigd.
- Laat het apparaat nooit onbeheerd achter tijdens gebruik.

Speciale veiligheidsvoorschriften

- Dit elektrisch kebabmes is een draagbaar apparaat en is uitgerust met een mechanisch aangedreven snijmes.
- Gebruik het apparaat alleen zoals beschreven in de handleiding.
- Dit apparaat moet worden gebruikt door gespecialiseerd en getraind personeel.
- Alle onderhouds- en reparatiewerkzaamheden moeten worden uitgevoerd door gespecialiseerde en getrainde technici.
- Draag tijdens het gebruik beschermende kleding, een masker of een veiligheidsbril indien nodig (niet meegeleverd).
- **WAARSCHUWING:** Wees zeer voorzichtig en geconcentreerd bij de omgang met het snijmes tijdens gebruik
- Gebruik het apparaat alleen als het mes, de mesbeschermer en afstelring juist zijn gemonteerd.
- Gebruik het apparaat NIET met een beschadigde mesbeschermer of beschadigde afstelring.
- **WAARSCHUWING:** Schakel het apparaat **ALTIJD** uit en trek de stekker uit het stopcontact alvorens reinigings- of onderhoudswerkzaamheden uit te voeren of het apparaat op te bergen.
- **WAARSCHUWING!** Houd uw handen, vingers, lange haren en kleding **ALTIJD** uit de buurt van het snijmes.
- **WAARSCHUWING!** Richt het apparaat tijdens gebruik NIET op mensen.
- **Let op!** Plaats het netsnoer indien nodig op een veilige manier om te voorkomen dat er per ongeluk aan het netsnoer kan worden getrokken of onveilige situaties ontstaan.
- Gebruik het apparaat NIET continu om oververhitting van de motor te voorkomen. De maximale continue bedrijfstijd bedraagt ca. 15-20 minuten. Gebruik het apparaat op-



nieuw nadat het is afgekoeld.

- Houd het netsnoer uit de buurt van warmtebronnen, olie, scherpe randen en bewegende onderdelen van het apparaat.
- Controleer regelmatig of de bewegende onderdelen naar behoren functioneren en zorg ervoor dat ze niet geblokkeerd worden.
- Gebruik het apparaat op een vrije, opgeruimde werkplek en zorg ervoor dat de hygiënevoorschriften in het land van gebruik worden nageleefd.
- Was het apparaat niet met water of een waterstraal. Wassen met water kan lekkages veroorzaken en het risico op elektrische schokken verhogen. Geen van de onderdelen zijn vaatwasmachinebestendig.
- Niet reinigen of opbergen tenzij het apparaat volledig is afgekoeld & gestopt.
-  Het is voor adapter 958728 geclassificeerd als een apparaat met beschermingsklasse II.
- **Let op!** Plaats de adapter 958728 ver genoeg uit de buurt van gasvlammen en andere hittebronnen om te voorkomen dat de behuizing of kabel smelt.
- Stel het product niet bloot aan regen of natte omstandigheden. Wanneer water in een elektrisch apparaat terechtkomt, vergroot het risico op een elektrische schok.
- De externe kabel of het snoer van de adapter 958728 kan niet worden vervangen; de adapter moet worden afgedankt als de kabel beschadigd is.
- Voor IPX4-adapters en bijbehorende adapters zal een informatieve opmerking aangeven dat er een over- of onderspanning van 10% kan optreden in de voeding en dat het nominale vermogen van de transformator dienovereenkomstig moet worden geselecteerd.

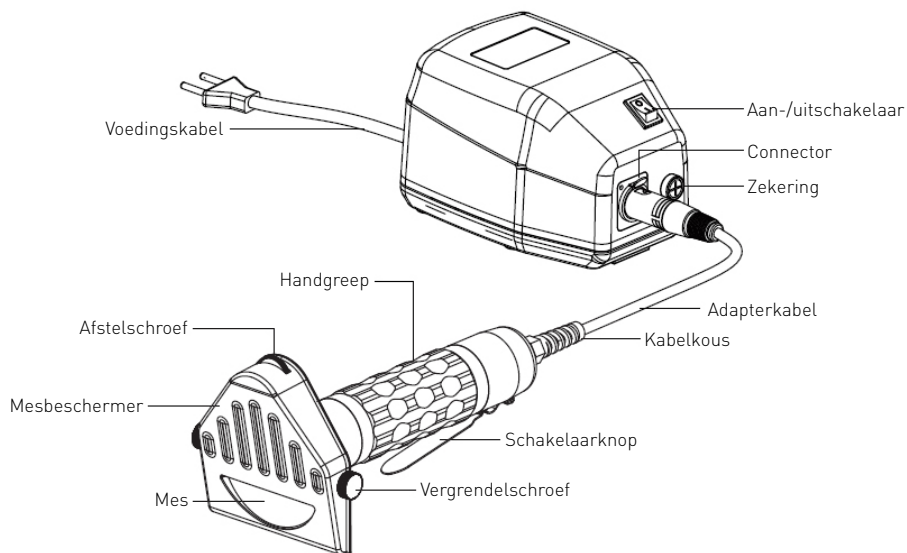
NL

Beoogd gebruik

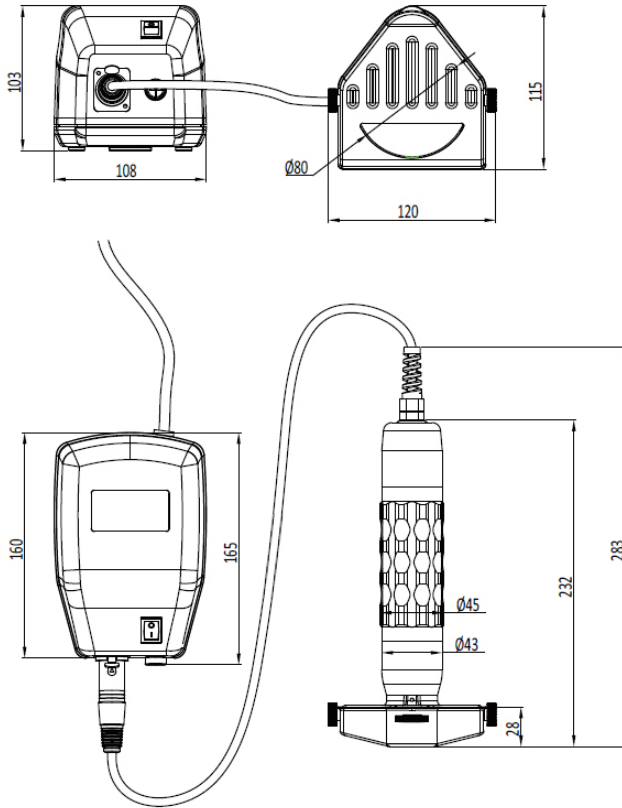
- Dit apparaat is bedoeld voor professioneel gebruik en kan alleen worden bediend door gekwalificeerd personeel.
- Het apparaat is enkel ontworpen om gegrild vlees te snijden in professionele omstandigheden. Elk ander gebruik kan leiden tot schade aan het apparaat of lichamelijk letsel.
- Gebruik van het apparaat voor andere doeleinden wordt beschouwd als verkeerd gebruik van het apparaat. De gebruiker is volledig aansprakelijk voor alle risico's die voortvloeien uit verkeerd gebruik van het apparaat.



Beschrijving product



Belangrijkste technische parameters



Itemnr: 267264
Spanning van snijmachine: 24Vdc
Vermogen: 80W
Afmetingen mes: \varnothing 80mm
Snijdikte: 0,5-6mm

Afmetingen: 232x120x115mm
Geluidsniveau: < 85 dB (A)
Beschermingsklasse: Klasse II
Waterdichtheidsklasse: IPX4
Netto gewicht ca. (Meegeleverde adapter): 3,8kg

Technische gegevens van adapter

Itemnr: 958728
Ingang: 220-240V~ 50/60Hz, 0,45-0,5A

Uitgang: 30Vdc, 80W (nullast)
Afmetingen: 165x108x103mm

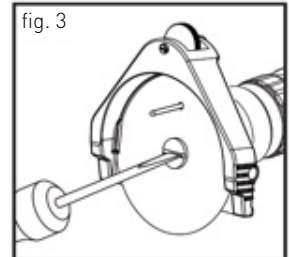
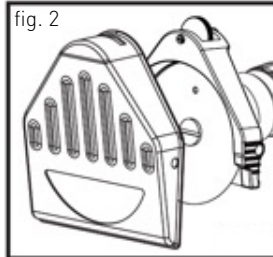
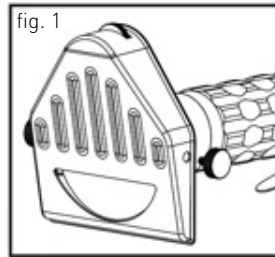
Opmerking: Gebruik het apparaat NIET continu om oververhitting van de motor te voorkomen.
De maximale continue bedrijfstijd bedraagt ca. 15-20 minuten.
Gebruik het apparaat opnieuw nadat het is afgekoeld.
Technische specificaties onderhevig aan verandering zonder kennisgeving.

Vervanging van het ronde mes

Risico op dodelijk letsel

Om onbedoeld starten van het kebabmes te voorkomen

- Trek de stekker van het kebabmes uit het stopcontact.



Het mes verwijderen

1. Verwijder de vergrendelschroef (fig.1)
2. Verwijder de mesbeschermer (fig.2)
3. Steek het penstaafje in het gat van het mes en draai vervolgens de schroef los om het mes te verwijderen (fig.3)

VOORZICHTIG: Storing!

Het onjuist installeren van het mes zorgt ervoor dat het kebabmes niet correct functioneert.

- Installeer het mes altijd met de scherpe kant naar de motor gericht.

Risico op letsel!

Het mes is scherp.

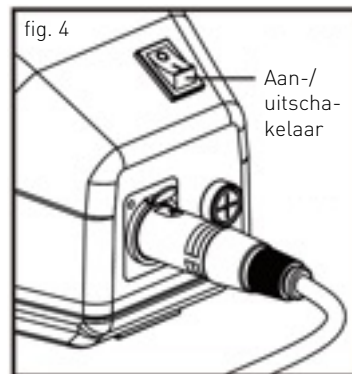
Het mes kan diepe snijwonden veroorzaken.

Het mes installeren

1. Plaats een nieuw mes op zijn plek, steek het penstaafje in het gat van het mes en draai vervolgens de vergrendelschroef vast (fig.3).
2. Verwijder het penstaafje.
3. Plaats de mesbeschermer op de juiste plek en draai vervolgens de vergrendelschroef vast.

Bediening

1. Plaats de adapter altijd op een stationair en vlak oppervlak. De werktafel moet het apparaat stevig kunnen ondersteunen.
2. De voeding moet overeenkomen met de nominale spanning en frequentie van het apparaat.
3. Inspecteer het apparaat voorafgaand aan gebruik. Sluit de snijmachine aan op de transformator en open het (fig.4). Laat het 1 minuut werken om te bepalen of het apparaat correct werkt.
4. Pas de dikte aan met de verstelschroef (zie -----> Vlees snijden).
5. Druk op de schakelaarknop van de snijmachine om het apparaat in te schakelen.
6. Laat de schakelaarknop na gebruik los, schakel de transformator uit en draai de verstelschroef naar de stand "0".
7. Plaats het gesneden, gegrilde vlees goed.



Vlees snijden

Vlees wordt van buiten naar de binnen gegrild. De binnenkant van het vlees is nog rauw.

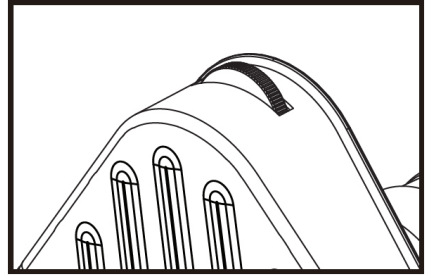
De snijdikte kan worden ingesteld van 0,5 mm tot 6 mm.

- Draai hiertoe de bevestigingsschroef los van de mesbeschermer.
- Draai de verstelschroef naar links (groter) of rechts (kleiner).
- Draai de bevestigingsschroef van de mesbeschermer weer vast.

WAARSCHUWING: Risico op letsel!

- Controleer of de mesbeschermer juist is geplaatst

- Zorg ervoor dat u stevig staat
- Werk altijd van boven naar onder
- Snijd alleen gegrild vlees
- Schakel het kebabmes pas in nadat het is aangebracht op de kebab.



Hygiëne/reiniging

Hygiëne-instructies

Algemene hygiëne-instructies:

- Was uw handen altijd voor en na contact met voedsel.
- Dek open wonden af met een waterdichte pleister.
- Vermijd het aanraken van voedsel met blote handen.
- Reinig en desinfecteer alle apparaten dagelijks.

Reiniging

Let op! Trek de stekker van het apparaat altijd uit het stopcontact en laat het apparaat volledig afkoelen alvorens het te reinigen en op te bergen.

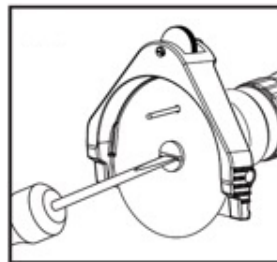
WAARSCHUWING! Wees zeer voorzichtig tijdens het reinigen. Het mes is scherp en kan diepe snijwonden veroorzaken.

- Verwijder het mes voorzichtig.
- Verwijder zware verontreiniging op het mes, reinig de beschermer met reinigingshulpmiddelen, zoals sponzen en borstels.
- Bespuit alle oppervlakken met een vetoplosmiddel en wat desinfectiemiddel en laat minimaal 5 minuten inwerken.
- Spoel de reinigingshulpmiddelen met een vochtige doek van het kebabmes en de mesbeschermer. Maak het apparaat droog en monteer opnieuw.

Omgang met voedsel:

- Verhit vlees tot minimaal 70°C.
- Bewaar vlees bij temperaturen onder 5°C of bevries (onder -18°C).
- Vermijd contact tussen rauw vlees en gekookt vlees.

- Reinig het apparaat na elk gebruik.
- Dompel het apparaat nooit onder in water.

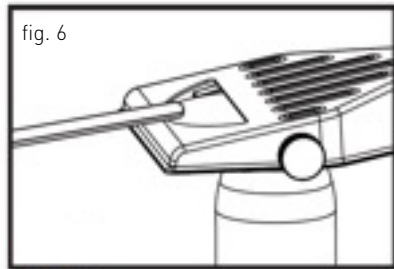
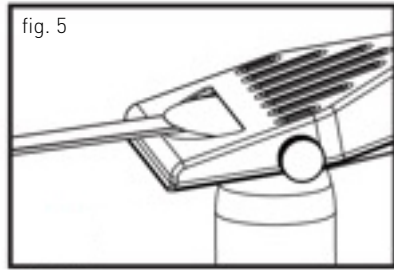


- Reinig het mes en de behuizing alvorens het mes te slijpen. Reinig en desinfecteer opnieuw nadat het slijpproces is voltooid.

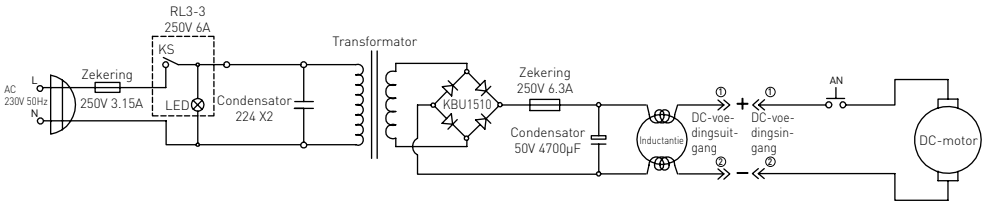
Het mes slijpen

Onderhoud

1. Zorg ervoor dat het mes niet begint te roesten.
2. Veeg het mes na dagelijks gebruik af met een droge en zachte doek of vervang het mes.
3. Veeg het mes af met een droge, zachte doek en wat plantaardige olie.
4. Slijp het mes elke dag.
 - I. Plaats de slijpsteen aan de onderkant van het mes. Slijp het mes gedurende 1-2 seconden op een vlakke hoek (fig.5).
 - II. Ontbraam het eventjes vanaf de bovenzijde (fig.6).



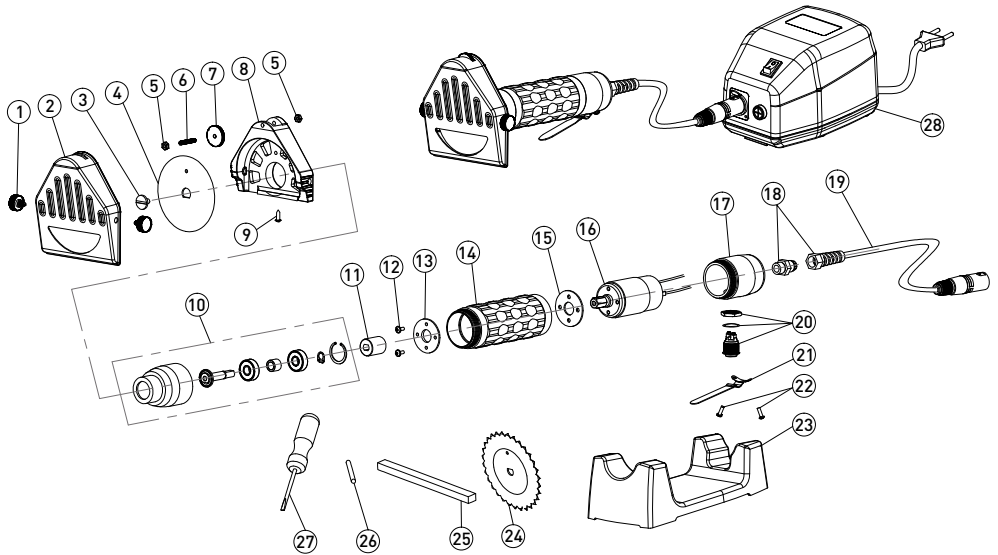
Schakelschema



NL

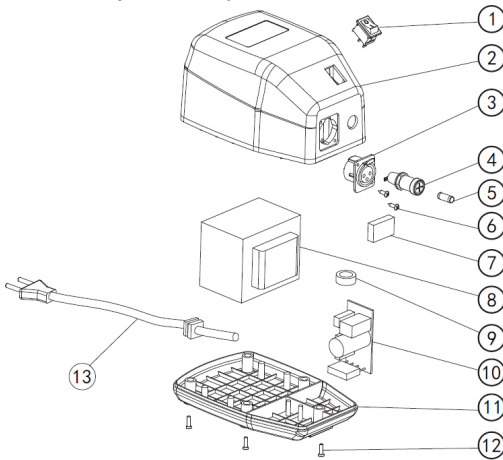


Onderdelenlijst voor item 267264



Onderdeel nr.	Naam onderdeel	Aantal	Onderdeel nr.	Naam onderdeel	Aantal
1	Vergrendelschroef	2	15	Vast motorpaneel 2	1
2	Mesbeschermer	1	16	Motor	1
3	Bevestigingsschroef	1	17	Achterafdekking	1
4	Glad mes	1	18	Kabelklem	1
5	Moer	2	19	Adapterkabel	1
6	Schroef	1	20	Tandwiel motor	1
7	Verstelschroef	1	21	Schakelaarknop	1
8	Tandwielkast	1	22	Schroef	2
9	Schroef	1	23	Steunbeugel	1
10	Voorafdekking	1	24	Getand mes	1
11	Kous	1	25	Slijpsteen	1
12	Schroef	2	26	Penstaafje	1
13	Vast motorpaneel 1	1	27	Schroevendraaier	1
14	Handgreep	1	28	Adapter	1

Onderdelenlijst voor adapter 958728



Onderdeel nr.	Naam onderdeel	Aantal	Onderdeel nr.	Naam onderdeel	Aantal
1	Aan-/uitschakelaar	1	8	Transformator	1
2	Bovenbehuizing	1	9	Filterring voor anti-interferentie	1
3	Connector	1	10	PCB-paneel	1
4	Zekeringhouder	1	11	Onderbehuizing	1
5	Zekering	1	12	Schroef	5
6	Schroef	2	13	Voedingskabel	1
7	Condensator	1			

Garantie

Elk defect waardoor de werking van het apparaat nadelig wordt beïnvloed dat zich binnen één jaar na aankoop van het apparaat voordoet, wordt gratis hersteld door reparatie of vervanging, mits het apparaat conform de instructies is gebruikt en onderhouden en niet op enigerlei wijze verkeerd is behandeld of misbruikt. Dit laat onverlet uw bij wet bepaalde rechten. Als de garantie van kracht

is, vermeld dan waar en wanneer u het apparaat hebt gekocht en sluit een aankoopbewijs bij (bijv. kassabon of factuur).

Gezien ons streven naar voortdurende verdere productontwikkeling behouden wij ons het recht voor, zonder voorafgaande kennisgeving wijzigingen aan te brengen aan product, verpakking en documentatie.

Verwijdering & milieu


Bij de buitengebruikstelling van het apparaat, mag het niet met het overige huisafval worden verwijderd. In plaats daarvan is het uw verantwoordelijkheid om uw afgedankte apparatuur in te leveren bij een daartoe aangewezen inzamelpunt. Het niet opvolgen van deze regel kan worden bestraft in overeenstemming met de geldende voorschriften voor afvalverwerking. De gescheiden inzameling en recycling van uw afgedankte apparatuur ten tijde van buitengebruikstelling helpt bij de instand-

houding van natuurlijke hulpbronnen en waarborgt dat de apparatuur wordt gerecycled op een manier die de volksgezondheid en het milieu beschermt. Voor meer informatie over waar u uw afval kunt inleveren voor recycling kunt u contact opnemen met uw lokale afvalverwerkingsbedrijf. De fabrikant en importeurs nemen geen verantwoordelijkheid voor de recycling, behandeling en ecologische verwijdering, hetzij rechtstreeks of via een openbaar systeem.



Dziękujemy za zakup urządzenia firmy Hendi. Prosimy o uważne zapoznanie się z niniejszą instrukcją przed podłączeniem urządzenia, aby uniknąć uszkodzeń spowodowanych niewłaściwą obsługą. Należy zwrócić szczególną uwagę na zasady bezpieczeństwa.

WAŻNE ZASADY BEZPIECZEŃSTWA

- Nieprawidłowa obsługa i niewłaściwe użycie mogą spowodować poważne uszkodzenie urządzenia lub zranienie osób.
- Urządzenie nie jest przeznaczone do użytku domowego.
- Urządzenie stosuj wyłącznie zgodnie z przeznaczeniem. Producent i/lub Sprzedawca nie ponosi żadnej odpowiedzialności za szkody spowodowane nieprawidłową obsługą i niewłaściwym użytkowaniem urządzenia.
- W czasie użycia zabezpiecz urządzenie i wtyczkę kabla zasilającego przed kontaktem z wodą lub innymi płynami. W mało prawdopodobnym przypadku zanurzenia urządzenia w wodzie, natychmiast wyciągnij wtyczkę z kontaktu, a następnie zleć kontrolę urządzenia specjalście. Nieprzestrzeganie tej instrukcji może spowodować zagrożenie życia.
- Nigdy nie otwieraj samodzielnie obudowy urządzenia.
- Nie wtykaj żadnych przedmiotów w obudowę urządzenia.
- Nie dotykaj wtyczki kabla zasilającego wilgotnymi rękami.
-  **Ryzyko porażenia prądem!** Regularnie kontroluj stan wtyczki i kabla. W przypadku wykrycia uszkodzenia wtyczki lub kabla, zleć naprawę w wyspecjalizowanym punkcie naprawczym.
- **Nigdy nie używaj uszkodzonego urządzenia!** W przypadku, gdy urządzenie spadnie lub ulegnie uszkodzeniu w inny sposób, przed dalszym użyciem zawsze zleć przeprowadzenie kontroli i ewentualną naprawę w wyspecjalizowanym punkcie naprawczym.
- **Ostrzeżenie!** Nie zanurzaj elektrycznych części urządzenia w wodzie lub w innych płynach. Nigdy nie trzymaj urządzenia pod bieżącą wodą.
- Nigdy nie naprawiaj urządzenia samodzielnie może to spowodować zagrożenie życia.
- Chroń kabel zasilający przed kontaktem z ostrymi lub gorącymi przedmiotami i chroń go przed otwartym ogniem. Jeżeli chcesz odłączyć urządzenie z kontaktu, zawsze chwytaj za wtyczkę, nigdy nie ciągnij za kabel.
- Zabezpiecz kabel (lub przedłużacz), aby nikt przez omyłkę nie wyciągnął go z kontaktu ani się o niego nie potknął.
- Urządzenie powinno być używane tylko do celów, dla których zostały pierwotnie zaprojektowane.
- Kontroluj funkcjonowanie urządzenia w czasie użytkowania.
- Dzieci nie uświadamiają sobie zagrożeń, jakie może spowodować użycie urządzeń elektrycznych. Nigdy nie pozwalaj dzieciom posługiwać się elektrycznymi urządzeniami gospodarstwa domowego bez nadzoru.
- Gdy urządzenie nie jest używane oraz zawsze przed czyszczeniem, odłącz je od źródła zasilania, wyciągając wtyczkę z kontaktu.


- **Uwaga!** Jeżeli wtyczka kabla zasilającego jest podłączona do kontaktu, urządzenie cały czas pozostaje pod napięciem.
- Wyłącz urządzenie, zanim wyciągniesz wtyczkę z kontaktu.
- Nigdy nie przenoś urządzenia za kabel zasilający.
- Nie używaj akcesoriów innych niż dostarczone z urządzeniem.
- Urządzenie można podłączać wyłącznie do gniazda o napięciu i częstotliwości zgodnej z danymi znajdującymi się na tabliczce znamionowej.
- Unikaj przeciążenia.
- Po użyciu wyłącz urządzenie wyjmując wtyczkę z gniazda.
- Instalacja elektryczna musi odpowiadać krajowym i lokalnym przepisom.
- Z urządzenia nie mogą korzystać osoby (także dzieci), u których stwierdzono osłabione zdolności fizyczne, sensoryczne lub umysłowe, albo którym brakuje odpowiedniej wiedzy i doświadczenia, chyba że odbywa się to pod nadzorem lub zgodnie z instrukcjami osoby odpowiedzialnej za ich bezpieczeństwo.

Szczególne przepisy bezpieczeństwa

- Bezprzewodowy nóż do kebaba wyposażony w ostrze tnące z napędem mechanicznym.
- Korzystaj z urządzenia wyłącznie zgodnie z instrukcją.
- Urządzenie powinno być obsługiwane wyłącznie przez wykwalifikowany personel.
- Wszelkie czynności konserwacyjne oraz naprawa urządzenia powinny być przeprowadzane przez wykwalifikowanych, upoważnionych techników.
- Jeśli to konieczne, podczas obsługi urządzenia stosuj odzież ochronną, maskę lub okulary ochronne (niedotączone do urządzenia).
- **OSTRZEŻENIE:** Zachowaj szczególną ostrożność podczas pracy z ostrzem tnącym.
- Korzystaj z urządzenia jedynie, gdy ostrze tnące zostało prawidłowo zamontowane wraz z osłoną ostrza i pokrętkiem regulacyjnym.
- **NIE KORZYSTAJ** z urządzenia, jeśli osłona ostrza lub pokrętło regulacyjne są uszkodzone.
- **OSTRZEŻENIE:** Przed czyszczeniem, konserwacją lub odłożeniem na miejsce przechowywania **ZAWSZE** wyłącz i odłącz urządzenie od źródła zasilania.
- **OSTRZEŻENIE! ZAWSZE** pamiętaj, by nie nosić luźnej odzieży, nie dotykać ostrza tnącego rękoma, oraz by związać włosy.
- **OSTRZEŻENIE!** Podczas pracy **NIE** kieruj urządzenia w stronę innych osób.
- **Uwaga!** Odpowiednio poprowadź i zabezpiecz przewód zasilający, aby zapobiec przypadkowemu pociągnięciu urządzenia i wypadkom.
- Włączaj urządzenie tylko na czas krojenia, aby uniknąć przegrzania silnika. Maksymalny nieprzerwany czas pracy wynosi 15-20 minut. Po ostygnięciu urządzenie nadaje się ponownie do użycia.
- Przewód zasilający trzymaj z dala od źródeł ciepła, oleju, ostrych krawędzi oraz ruchomych części urządzeń.
- Regularnie sprawdzaj, czy ruchome części urządzenia działają prawidłowo i upewnij się, czy nie są zablokowane.
- Urządzenie powinno być obsługiwane w utrzymanym w czystości pomieszczeniu, zgodnie



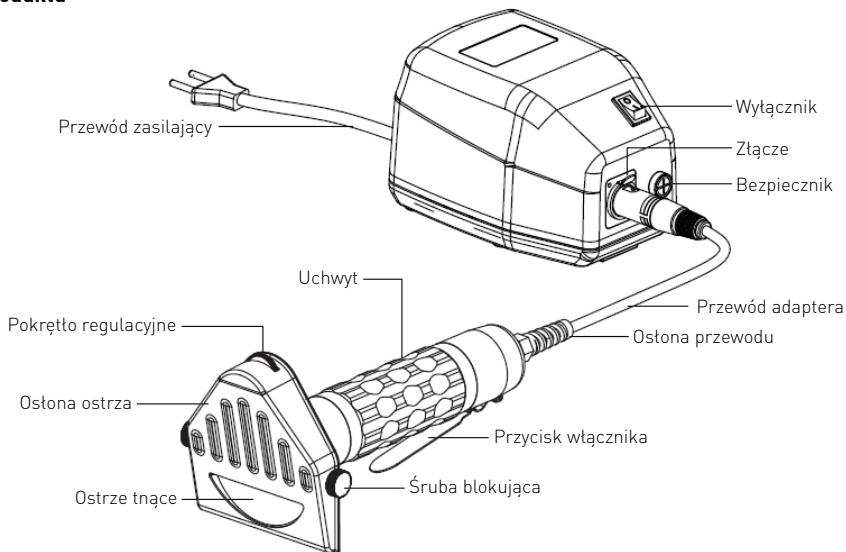
z wymaganiami higienicznym obowiązującymi w danym kraju.

- Nie myj urządzenia wodą ani za pomocą silnego strumienia. Mycie urządzenia wodą może spowodować przedostanie się jej do części elektrycznych i doprowadzić do porażenia prądem. Części urządzenia nie mogą być myte w zmywarce.
- Nie czyść ani nie umieszczaj urządzenia w miejscu przechowywania, zanim całkowicie nie ostygnie i ostrze tnące nie zatrzyma się.
-  Dotyczy adaptera 958728 – urządzenie zostało sklasyfikowane w klasie ochrony II.
- **Ostrzeżenie!** Adapter 958728 należy ustawić w odpowiedniej odległości od płomieni gazowych i innych źródeł ciepła, aby zapobiec stopieniu się obudowy lub przewodu.
- Nie wystawiać produktu na działanie deszczu lub wilgoci. Woda wnikaająca do urządzenia elektrycznego zwiększa ryzyko porażenia prądem.
- Zewnętrzny kabel/przewód elastyczny adaptera 958728 nie nadaje się do wymiany. W przypadku uszkodzenia przewodu należy wyrzucić adapter.
- W przypadku powiązanego adaptera i adaptera IPX4, należy zamieścić informację, że w podawanym napięciu może wystąpić 10% podnapięcie lub nadnapięcie oraz że należy odpowiednio dobrać znamionową moc wyjściową transformatora.

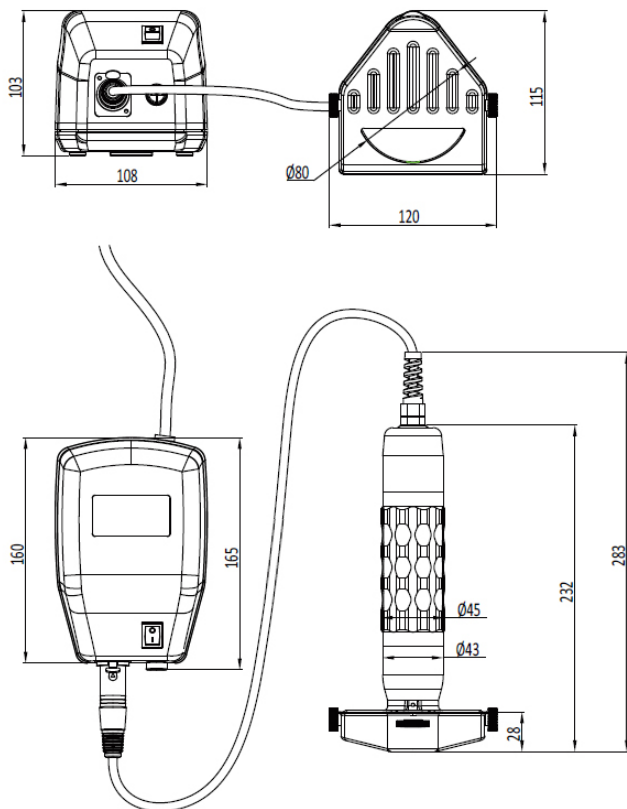
Przeznaczenie

- Urządzenie przeznaczone do użytku profesjonalnego, obsługa tylko przez wykwalifikowany personel.
- Urządzenie przeznaczone jest wyłącznie do obcinania wszelkiego rodzaju mięsa z grilla w warunkach profesjonalnej gastronomii. Użycie urządzenia w jakimkolwiek innym celu może prowadzić do jego uszkodzenia lub do obrażeń ciała.
- Wykorzystanie urządzenia w jakimkolwiek innym celu uznane będzie za wykorzystanie niezgodne z przeznaczeniem. Użytkownik będzie wyłącznie odpowiedzialny za nieprawidłowe wykorzystanie urządzenia.

Opis produktu



Główne parametry techniczne



Nr artykułu: 267264
Napięcie krajalnicy: 24V DC
Moc: 80W
Rozmiar ostrza: \varnothing 80mm
Grubość krojenia: 0,5-6mm

Wymiary: 232x120x115mm
Poziom hałas: < 85 dB (A)
Klasa ochronności: Klasa II
Klasa wodoodporności: IPX4
Waga netto ok. (Dotychczasony adapter): 3,8kg

Dane techniczne adaptera

Nr artykułu: 958728
Napięcie wejściowe: 220-240V~ 50/60Hz, 0,45-0,5A

Napięcie wyjściowe: 30V DC, 80 W (bez obciążenia)
Wymiary: 165x108x103mm

Uwaga: Włączaj urządzenie tylko na czas krojenia, aby uniknąć przegrzania silnika.

Maksymalny nieprzerwany czas pracy wynosi 15-20 minut.

Po ostygnięciu urządzenie nadaje się ponownie do użycia.

Specyfikacja techniczna może ulec zmianie bez uprzedzenia.

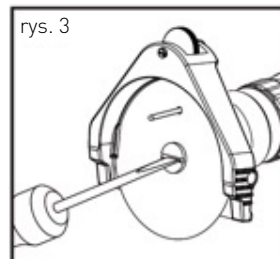
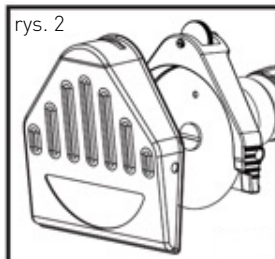
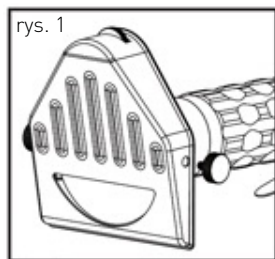


Wymiana okrągłego ostrza tnącego

Ryzyko śmiertelnych obrażeń

W przypadku przypadkowego uruchomienia noża do kebaba do kebaba

- Odtłącz urządzenie od źródła zasilania.



Niebezpieczeństwo skaleczeń!

Ostrze jest bardzo ostre.

Nieodpowiednia obsługa może prowadzić do powstania głębokich ran ciętych.

Demontaż ostrza

1. Wykręć śrubę blokującą (rys.1).
2. Zdejmij osłonę ostrza (rys.2).
3. Wsuń bolec w otwór ostrza, a następnie odkręć śrubę, aby zdjąć ostrze (rys.3).

Montaż ostrza

1. Umieść nowe ostrze we właściwym położeniu, wsuń bolec w otwór w ostrzu, a następnie dokręć śrubę blokującą (rys.3).
2. Wyjmij bolec z otworu.
3. Załóż osłonę ostrza na miejsce, a następnie dokręć śrubę blokującą.

ZACHOWAJ OSTROŻNOŚĆ! Nieprawidłowe działanie!

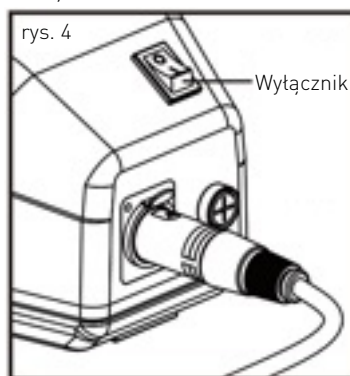
Niepoprawne zamontowanie ostrza skutkować będzie nieprawidłowym działaniem noża do kebaba.

- Zawsze montuj ostrze ostrą stroną skierowaną w stronę silnika.

Obsługa

1. Adapter należy zawsze kłaść na stabilnym i równym podłożu. Stół roboczy musi zapewnić urządzeniu stabilność.
2. Napięcie zasilania musi być zgodne ze znamionowym napięciem i częstotliwością zasilania urządzenia.
3. Sprawdź urządzenie przed użyciem. Podłącz zasilacz do krajalnicy i ją otwórz (rys. 4). Włącz urządzenie i odczekaj 1 minutę, aby sprawdzić, czy działa prawidłowo.
4. Wyreguluj grubość krojenia za pomocą pokrętła regulacyjnego (zobacz punkt -----> Krojenie mięsa).
5. Naciśnij przycisk włącznika krajalnicy – krajalnica uruchomi się.
6. Po użyciu zwolnij przycisk włącznika, odtłącz zasilacz i obróć pokrętło regulacji grubości krojenia w położenie „0”.

7. W odpowiedni sposób utóż krojone grillowane mięso.



Krojenie mięsa

Mięso grillowane jest stopniowo - od zewnątrz do wewnątrz. Podczas gdy wierzch mięsa jest upieczony, jego wnętrze jest jeszcze surowe.

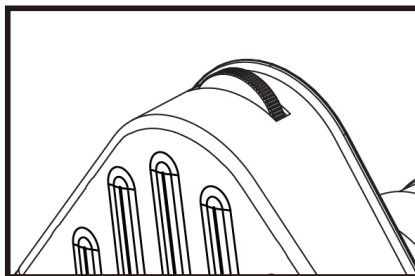
Grubość cięcia noża wynosi od 0,5 mm do 6 mm.

- W tym celu należy poluzować śrubę ustalającą zabezpieczenia noża.
- Obrócić śrubę nastawczą w lewo (by zwiększyć) lub w prawo (by zmniejszyć).
- Dokręcić śrubę ustalającą zabezpieczenia noża.

UWAGA: Niebezpieczeństwo skaleczeń!

- Sprawdź, czy ostona ostrza została poprawnie zamocowana

- Ustaw w stabilnej pozycji
- Krój mięso zawsze od góry do dołu
- Odcinaj jedynie zgrillowane fragmenty
- Włącz nóż dopiero po przytożeniu go do mięsa.



Higiena/czyszczenie

Instrukcje dotyczące higieny

Ogólne instrukcje dotyczące higieny:

- Umyj ręce przed i po kontakcie z jedzeniem.
- Powstałe skaleczenia zakryj plastrem wodoodpornym.
- Nie dotykaj jedzenia gołymi rękoma.
- Każdego dnia czyść i dezynfekuj wszystkie urządzenia.

Czyszczenie

Uwaga! Przed rozpoczęciem czyszczenia i umieszczeniem urządzenia w miejscu przechowywania, zawsze odłącz urządzenie od źródła zasilania i odczekaj, aż ostygnie.

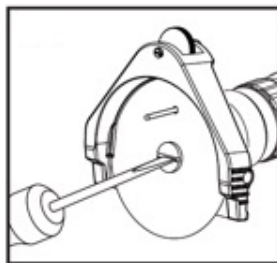
OSTRZEŻENIE! Zachowaj szczególną ostrożność podczas czyszczenia. Ostrze jest bardzo ostre. Nieodpowiednia obsługa może prowadzić do powstania głębokich ran ciętych.

- Ostrożnie wyjmij ostrze.
- Usuń z ostrza największe zabrudzenia, wyczyść ostonę ostrza za pomocą środków do czyszczenia, np. gąbki lub szczotki.
- Spryskaj całą powierzchnię środkiem rozpuszczającym tłuszcz i odrobiną środka dezynfekującego i pozostaw na co najmniej 5 minut.
- Sptucz środki do mycia z ostrza i ostony za pomocą wilgotnej ściereczki. Zamontuj suche części urządzenia.

Obchodzenie się z jedzeniem:

- Podgrzej mięso do temp. min. 70 °C.
- Mięso powinno być przechowywane w temperaturze poniżej 5 °C lub zamrożone (w temperaturze poniżej -18 °C).
- Surowe i przygotowane jedzenie nie powinny stykać się z sobą.

- Umyj urządzenie po każdym użyciu.
- Nigdy nie zanurzaj urządzenia w wodzie.



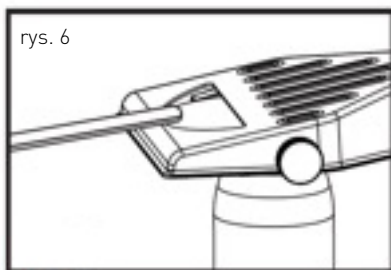
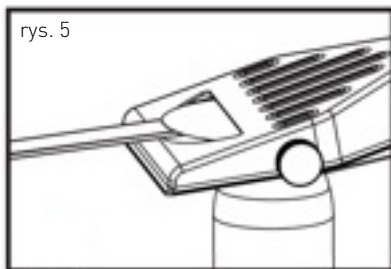
- Przed ostrzeniem umyj ostrze i obudowę urządzenia. Po ostrzeniu ponownie przeprowadź czyszczenie i dezynfekcję.



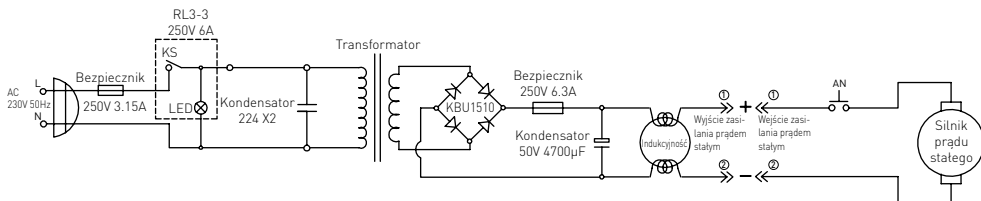
Ostrzenie

Konserwacja

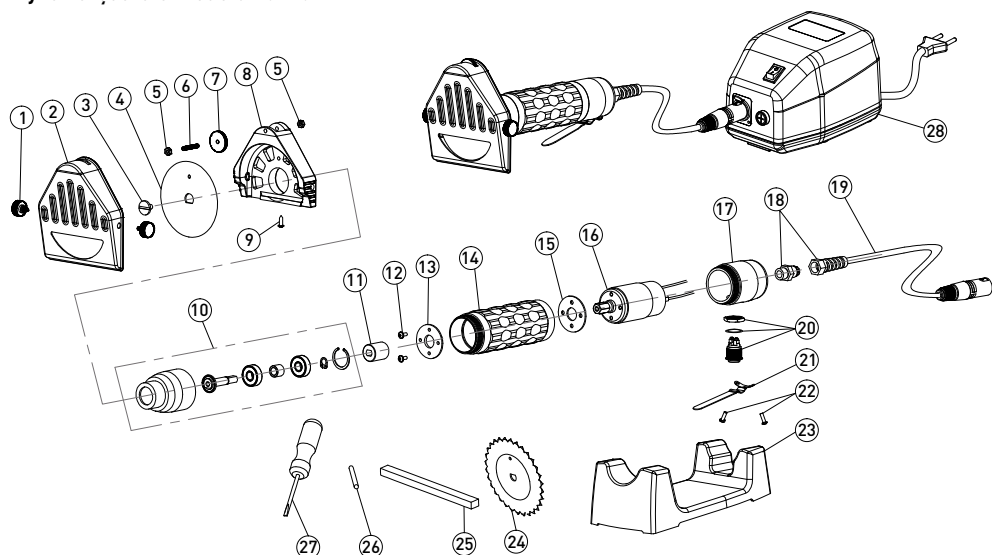
1. Nie należy dopuścić do pokrycia się noża rdzą.
2. Przetrzeć nóż suchą szmatką po codziennym użyciu lub po wymianie.
3. Przetrzeć ostrze szmatką zwilżoną olejem spożywczym.
4. Codziennie ostrzyć nóż.
 - I. Umieścić osetkę pod nożem. Ostrzyć nóż przez 1 - 2 sekundy, utrzymując ostry kąt (rys. 5).
 - II. Krótko ostrzyć drugą stronę w celu usunięcia zadziorów (rys. 6).



Schemat elektryczny



Wykaz części dla modelu 267264

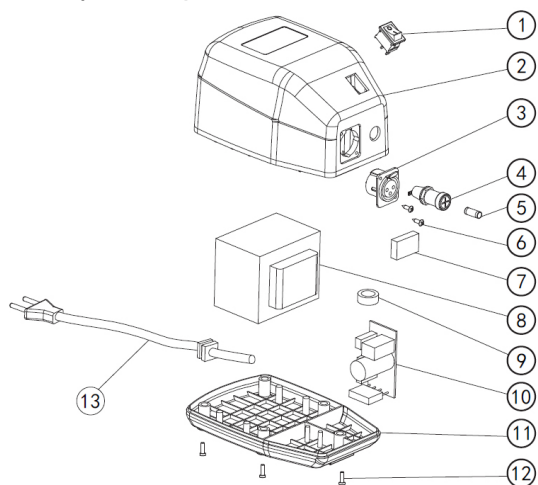


Nr części	Nazwa części	Ilość	Nr części	Nazwa części	Ilość
1	Śruba blokująca	2	15	Płyta stała silnika 2	1
2	Ostona ostrza	1	16	Silnik	1
3	Śruba mocująca	1	17	Tylna ostona	1
4	Gładkie ostrze	1	18	Uchwyt przewodu	1
5	Nakrętka	2	19	Przewód adaptera	1
6	Śruba	1	20	Przetącnik	1
7	Śruba regulacyjna	1	21	Przycisk włącznika	1
8	Przekładnia	1	22	Śruba	2
9	Śruba	1	23	Wspornik	1
10	Przednia ostona	1	24	Ostrze z ząbkami	1
11	Tuleja	1	25	Ostrzatka	1
12	Śruba	2	26	Bolec	1
13	Płyta stała silnika 1	1	27	Śrubokręt	1
14	Handle	1	28	Adapter	1

PL



Lista części do adaptera 958728



Nr części	Nazwa części	Ilość	Nr części	Nazwa części	Ilość
1	Wyłącznik	1	8	Transformator	1
2	Górna obudowa	1	9	Pierścień zabezpieczający przed zakłóceniami	1
3	Złącze	1	10	Płytką PCB	1
4	Zacisk bezpiecznika	1	11	Podstawa	1
5	Bezpiecznik	1	12	Śruba	5
6	Śruba	2	13	Przewód zasilający	1
7	Kondensator	1			

Gwarancja

Każda wada bądź usterka powodująca niewłaściwe funkcjonowanie urządzenia, która ujawni się w ciągu jednego roku od daty zakupu, zostanie bezpłatnie usunięta lub urządzenie zostanie wymienione na nowe, o ile było użytkowane i konserwowane zgodnie z instrukcją obsługi i nie było wykorzystywane w niewłaściwy sposób lub niezgodnie z przeznaczeniem. Postanowienie to w żadnej mierze nie narusza innych praw użytkownika wynikających z przepisów prawa. W przypadku zgłoszenia urzą-

dzenia do naprawy lub wymiany w ramach gwarancji należy podać miejsce i datę zakupu urządzenia i dołączyć dowód zakupu (np. paragon).

Zgodnie z naszą polityką ciągłego doskonalenia wyrobów zastrzegamy sobie prawo do wprowadzania bez uprzedzenia zmian w wyrobie, opakowaniu oraz danych technicznych podawanych w dokumentacji.

Wycofanie z użytkowania i ochrona środowiska

Pamiętaj!

Nie wyrzucaj zużytego sprzętu łącznie z innymi odpadami

Nie demontuj zużytych urządzeń zawierających niebezpieczne składniki na własną rękę!

Groź Ci za to kary grzywny!

Po zakończeniu eksploatacji produktu nie wolno gromadzić razem z odpadami komunalnymi, tylko należy odstawić do punktu odbioru odpadów elektrycznych i elektronicznych. Użytkownik ponosi odpowiedzialność za przekazanie wycofanego z użytkowania urządzenia do punktu gospodarowania odpadami. Nieprzestrzeganie tej zasady może być karane zgodnie z lokalnie obowiązującymi przepisami dotyczącymi gospodarowania odpadami.

Jeśli urządzenie wycofane z użytkowania jest poprawnie odebrane jako osobny odpad, może zostać przetworzone i zutylizowane w sposób przyjazny dla środowiska, co zmniejsza negatywny wpływ na środowisko i zdrowie ludzi. Aby uzyskać więcej informacji dotyczących dostępnych usług w zakresie odbioru odpadów, należy skontaktować się z lokalną firmą odbierającą odpady.



Symbol przekreślonego kosza na śmieci oznacza, że tego produktu nie wolno wyrzucać do zwykłych pojemników na odpady.

Zużyte urządzenia elektryczne i elektroniczne mogą zawierać niebezpieczne składniki np. rtęć, ołów, kadm lub freon. Jeśli tego typu substancje przedostaną się w sposób niekontrolowany do środowiska, spowodują skażenie wody i gleby, a także wptyną niekorzystnie na zdrowie ludzi i zwierząt.

Właściwe postępowanie ze zużytym sprzętem zapobiega potencjalnym negatywnym konsekwencjom dla środowiska naturalnego i ludzkiego zdrowia.


Jednocześnie oszczędzamy naturalne zasoby naszej Ziemi wykorzystując powtórnie surowce uzyskane z przetwarzania sprzętu.



Cher client,

Merci d'avoir acheté cet appareil de HENDI. Veuillez lire attentivement ce mode d'emploi avant de brancher l'appareil afin d'éviter tout endommagement pour cause d'usage abusif. Veuillez notamment lire les consignes de sécurité avec la plus grande attention.

Règles de sécurité

- L'utilisation abusive et le maniement incorrect de l'appareil peuvent entraîner une grave détérioration de l'appareil ou provoquer des blessures.
- Cet appareil n'est pas destiné à un usage domestique.
- L'appareil doit être utilisé uniquement pour le but il a été conçu. Le fabricant décline toute responsabilité en cas de dommage consécutif à un usage abusif ou un maniement incorrect.
- Veillez à tenir l'appareil et la prise électrique hors de portée de l'eau ou de tout autre liquide. Si malencontreusement l'appareil tombe dans l'eau, débranchez immédiatement la prise électrique et faites contrôler l'appareil par un réparateur agréé. La non-observation de cette consigne entraîne un risque d'accident mortel.
- Ne tentez jamais de démonter vous-même le bâti de l'appareil.
- N'enfoncez aucun objet dans la carcasse de l'appareil.
- Ne touchez pas la prise avec les mains mouillées ou humides.
-  **Risque d'électrocution!** Ne tentez jamais de réparer l'appareil. Tous défauts et dysfonctionnement doivent être supprimés par le personnel qualifié.
- **N'utilisez jamais l'appareil endommagé!** Débranchez l'appareil endommagé de l'alimentation électrique et contactez votre revendeur.
- **Avertissement:** N'immergez pas les pièces électriques de l'appareil dans l'eau ou dans d'autres liquides. Ne mettez pas l'appareil sous l'eau courante.
- Vérifiez régulièrement la fiche et le câble d'alimentation pour les dommages. La fiche ou le câble d'alimentation endommagé(e) transmettent pour la réparation au service ou à une personne qualifiée, pour prévenir tous les menaces ou les blessures possibles.
- Assurez-vous que le câble d'alimentation n'est pas en contact avec les objets pointus ou chauds ; gardez le câble loin des flammes nues. Pour retirer la fiche de la prise murale, tirez toujours en tenant la fiche et non le câble d'alimentation.
- Protégez le câble d'alimentation (ou la rallonge) contre le débranchement accidentel de la prise murale. Le câble doit être posé de manière ne provoquant pas les chutes accidentelles.
- Surveillez en permanence l'appareil pendant l'utilisation.
- **Avertissement !** Si la fiche est insérée dans la prise murale, l'appareil doit être considéré comme branché à l'alimentation.
- Avant de retirer la fiche de la prise, éteignez l'appareil !
- Ne transportez jamais l'appareil en tenant le câble.
- N'utilisez aucuns accessoires qui n'ont pas été fournis avec l'appareil.
- L'appareil doit être branché à la prise murale avec une tension et la fréquence indiquées

FR




sur la plaque signalétique.

- Insérez la fiche à la prise murale située dans un endroit facilement accessible de sorte qu'en cas de panne l'appareil puisse être immédiatement déconnecté. Pour éteindre complètement l'appareil, débranchez-le de la source d'alimentation. Pour cela, retirez la fiche à l'extrémité du câble d'alimentation de la prise murale.
- Eteignez l'appareil avant de débrancher l'appareil de la prise!
- N'utilisez jamais les accessoires non recommandés par le fabricant. L'utilisation des accessoires non recommandés peut présenter des risques pour l'utilisateur et provoquer les dommages à l'appareil. Utilisez uniquement des pièces et accessoires originaux.
- Cet appareil n'est pas apte à être utilisé par des personnes (enfants compris) avec capacités physiques, sensorielles ou intellectuelles diminuées ou ne possédant pas l'expérience et les connaissances suffisantes.
- Ne laissez jamais les enfants utiliser l'appareil.
- L'appareil et le câble d'alimentation doivent être stockés hors de la portée des enfants.
- Ne permettez pas aux enfants d'utiliser l'appareil pour jouer
- Débranchez toujours l'appareil de l'alimentation s'il doit être laissé sans surveillance et également avant le montage, le démontage et le nettoyage.
- Ne laissez jamais l'appareil sans surveillance lorsqu'il est utilisé.

Normes de sécurité spéciales

- Le couteau de kebab sans fil est équipé d'une lame avec l'entraînement mécanique.
- N'utilisez l'appareil que conformément aux instructions.
- L'appareil doit être installé et utilisé uniquement par le personnel de cuisine qualifié.
- Toutes les opérations de maintenance et les réparations doivent être effectuées par des techniciens qualifiés et autorisés.
- Si nécessaire, portez les vêtements de protection pendant l'utilisation de l'appareil, tels que le masque, les lunettes de protection (non inclus).
- **ATTENTION** : Soyez particulièrement prudent lorsque vous utilisez la lame.
- Utilisez l'appareil uniquement lorsque la protection de la lame ou le bouton de réglage ne sont pas endommagés.
- **N'UTILISEZ PAS** l'appareil si la protection de la lame ou le bouton de réglage sont endommagés.
- **ATTENTION** : Avant le nettoyage de l'appareil ou avant de ranger l'appareil, éteignez-le **TOUJOURS** de la source d'alimentation.
- **ATTENTION** ! Ne portez pas les vêtements amples et ne touchez la lame avec vos mains nues ; attachez vos cheveux.
- **ATTENTION** ! Pendant l'utilisation de l'appareil ne dirigez pas l'appareil vers d'autres personnes.
- **Attention** ! Faites passer et protéger correctement le câble d'alimentation afin d'éviter une traction accidentelle de l'appareil et des accidents.
- N'allumez l'appareil que pendant la coupe pour éviter la surchauffe du moteur. Le temps de travail maximum continu est de 15 à 20 minutes. Après le refroidissement, l'appareil peut être réutilisé.



- Tenez le câble d'alimentation à l'écart de la chaleur, de l'huile et des arêtes vives ainsi que des pièces mobiles.
- Vérifiez régulièrement que les parties mobiles de l'appareil fonctionnent correctement et assurez-vous qu'elles ne sont pas bloquées.
- L'appareil doit être utilisé dans un local propre, conformément aux normes d'hygiène nationales.
- Ne lavez pas l'appareil avec de l'eau ou avec un jet d'eau puissant. Le lavage de l'appareil peut provoquer la pénétration de l'eau dans des composants électriques et provoquer un choc électrique. Les parties de l'appareil ne peuvent pas être lavées au lave-vaisselle.
- Ne nettoyez pas l'appareil et ne le placez pas dans le lieu de stockage avant son refroidissement complet et avant que la lame ne s'arrête pas.
-  Pour l'adaptateur 958728, elle est classée parmi les machines de classe de protection II.
- **Mise en garde!** Placez l'adaptateur 958728 à une distance suffisante des flammes de gaz ou d'autres sources de chaleur, afin d'éviter que le boîtier ou le câble ne fonde.
- Ne pas exposer le produit à la pluie ou à des conditions humides. La pénétration d'eau dans un appareil électrique augmente le risque de choc électrique.
- Le câble flexible ou le cordon externe de l'adaptateur 958728 ne peut pas être remplacé ; si le cordon est endommagé, l'adaptateur doit être mis au rebut.
- Pour l'adaptateur IPX4 et ceux associés, une note d'information doit indiquer qu'une surtension ou sous-tension de 10 % peut apparaître dans l'alimentation et la puissance nominale du transformateur doit être sélectionnée en conséquence.

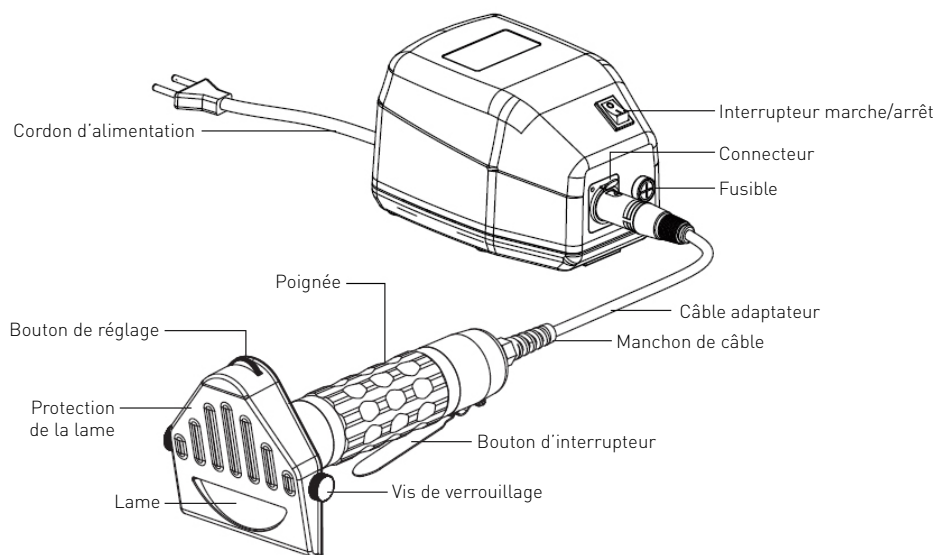
FR

Destination de l'appareil

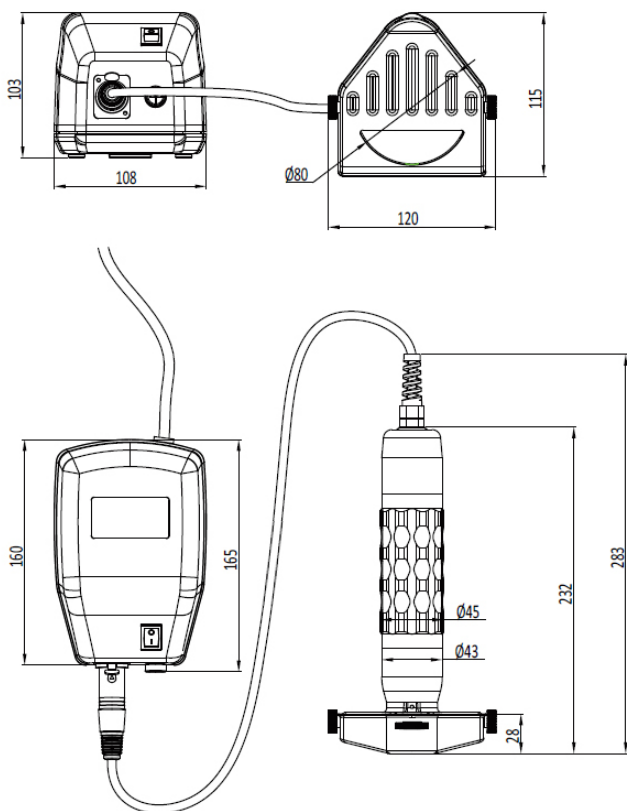
- Cet appareil est destiné à un usage professionnel. Ne peut qu'être utilisé par du personnel qualifié.
- L'appareil est conçu pour un usage professionnel et convient uniquement pour couper ou trancher toutes les types de viandes grillées. L'utilisation de l'appareil à d'autres fins peut entraîner des dommages ou des blessures.
- L'utilisation de l'appareil à d'autres fins sera considérée comme une utilisation inappropriée. L'utilisateur sera seul responsable de l'utilisation incorrecte de l'appareil.



Description du produit



Principaux paramètres techniques



Numéro de produit: 267264
Tension de la trancheuse : 24 VCC
Puissance: 80W
Taille de la lame: \varnothing 80mm
Épaisseur de coupe: 0,5-6mm

Dimensions: 232x120x115mm
Niveau sonore: < 85 dB (A)
Classe de protection: Classe II
Classe de résistance à l'eau: IPX4
Poids net env. (adaptateur inclus): 3,8kg

Données techniques de l'adaptateur

Numéro de produit: 958728
Entrée: 220-240V~ 50/60Hz, 0,45-0,5A

Sortie : 30 VCC, 80 W (sans charge)
Dimensions: 165x108x103mm

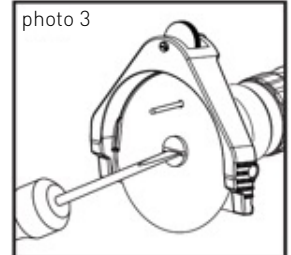
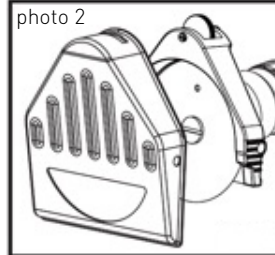
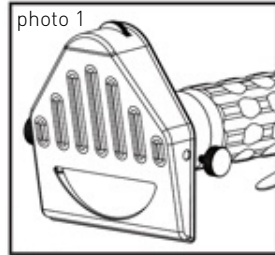
Remarque : N'allumez l'appareil que pendant le temps de coupe pour éviter la surchauffe du moteur.
Le temps de travail maximum ininterrompu est de 15 à 20 minutes.
Après le refroidissement, l'appareil peut être réutilisé.
Les caractéristiques peuvent être modifiées sans préavis.

Remplacement de la lame de coupe

Le risque de blessures mortelles

en cas de fonctionnement accidentel du couteau pour kebab

- Débranchez l'appareil de la source d'alimentation.



Risque de blessures!

La lame est très pointue.

Une manipulation incorrecte peut provoquer des coupures profondes.

Retirez le couteau

1. Retirez la vis de verrouillage (photo 1)
2. Retirez la protection de la lame (photo 2)
3. Insérez la broche dans le trou du couteau, puis desserrez la vis afin de retirer le couteau (photo 3)

Installez le couteau

1. Installez un nouveau couteau, insérez la broche dans le trou du couteau, puis serrez la vis de verrouillage (photo 3).
2. Retirez la broche.
3. Installez la protection de couteau, puis serrez la vis de verrouillage.

SOYEZ PRUDENT! Une opération incorrecte!

L'installation incorrecte de la lame peut entraîner un mauvais fonctionnement de la lame kebab.

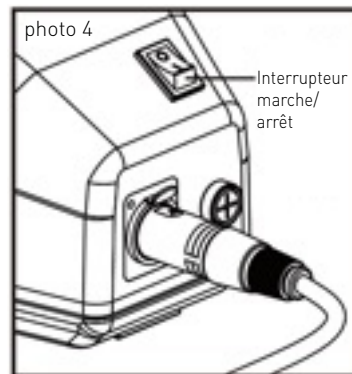
- Installez toujours la lame en orientant le côté pointu vers le moteur.

FR

Fonctionnement

1. Positionnez toujours l'adaptateur sur une surface plane fixe. La table de travail doit pouvoir maintenir la stabilité de l'appareil.
2. L'alimentation doit être conforme à la tension et à la fréquence nominales de l'appareil.
3. Inspectez l'appareil avant son utilisation. Connectez la trancheuse au transformateur et ouvrez-la (photo 4). Allumez-le pour qu'il fonctionne 1 minute pour vérifier si l'appareil fonctionne correctement.
4. Ajustez l'épaisseur à l'aide de la vis de réglage (voir -----> Couper la viande).
5. Appuyez sur le bouton de l'interrupteur de la trancheuse, la trancheuse fonctionne.
6. Desserrez le bouton de l'interrupteur de la trancheuse, éteignez le transformateur et tournez la vis de réglage en position « 0 » après l'utilisation.

7. Bien positionner la viande grillée coupée.



Coupe de la viande

La viande est rôtie progressivement, de l'extérieur vers l'intérieur. Alors que le dessus de la viande est déjà rôti, son intérieur est encore cru.

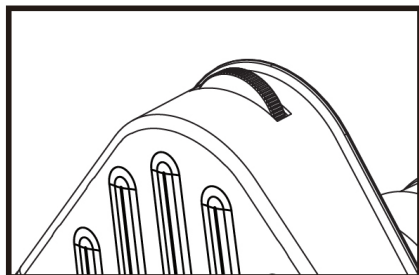
L'épaisseur de coupe est de 0,5 mm à 6 mm.

- Pour ce faire, desserrez la vis de verrouillage du protège-couteau.
- Tournez la vis de réglage vers la gauche (plus grande) ou vers la droite (plus petite).
- Serrez la vis de verrouillage du protège-couteau.

ATTENTION : Risque de blessure !

- Vérifiez que la protection de la lame a été correctement installée
- Mettez dans une position stable

- Coupez toujours la viande du haut en bas
- Ne coupez que les morceaux rôtis
- Allumez le couteau lorsque vous le mettez sur la viande.



Hygiène/nettoyage

Instruction sur l'hygiène

Instruction générale d'hygiène :

- Lavez-vous les mains avant et après le contact avec les aliments.
- Couvrez toutes blessures avec un pansement imperméable.
- Ne touchez pas les aliments avec vos mains nues.
- Nettoyez et désinfectez l'appareil chaque jour.

Nettoyage

Attention ! Avant de nettoyer ou placer l'appareil dans un lieu de stockage, déconnectez-le toujours de la source d'alimentation et laissez-le refroidir.

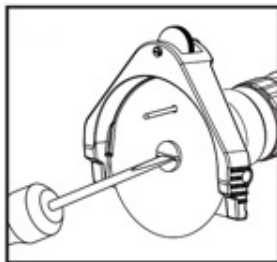
ATTENTION! Faites particulièrement attention lors du nettoyage. La lame est très pointue. Une manipulation incorrecte peut entraîner des coupures profondes.

- Retirez délicatement la lame.
- Enlevez de la lame les plus grandes saletés, nettoyez la protection de la lame en utilisant les produits de nettoyage tels qu'une éponge ou une brosse.
- Pulvériser sur toute la surface du détergent dissolvant la graisse et un peu de désinfectant, laissez agir au moins 5 minutes
- Rincez les détergents de la lame et de sa protection en utilisant un chiffon humide. Montez le parties sèches de l'appareil.

Manipulation de nourriture :

- Chauffez la viande à une température non inférieure à 70 °C.
- La viande doit être conservée à une température inférieure à 5 °C ou congelée (à une température inférieure à -18 °C).
- Les aliments crus et préparés ne doivent pas être en contact avec eux.

- Lavez l'appareil après chaque utilisation.
- N'immergez jamais l'appareil dans l'eau



- Avant d'aiguiser, lavez la lame et la boîte de l'appareil. Puis nettoyez et désinfectez l'appareil.

Affûtage

Entretien

1. Évitez que le couteau ne rouille.
2. Essuyez-le avec un chiffon doux et sec après son utilisation quotidienne ou remplacez-le.
3. Essuyez sa lame avec un chiffon doux et sec avec de l'huile comestible.
4. Aiguissez-le tous les jours.
 - I. Placez la meule au bas du couteau. Aiguissez-le pendant 1 à 2 secondes dans l'angle plat (photo 5).
 - II. Ébavurer brièvement la face supérieure (photo 6).

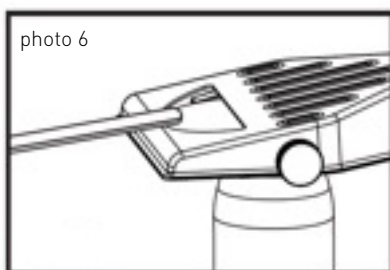
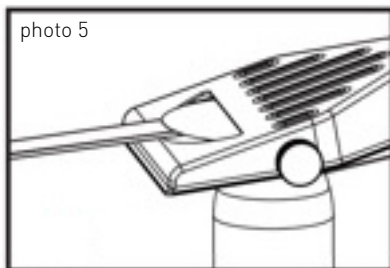
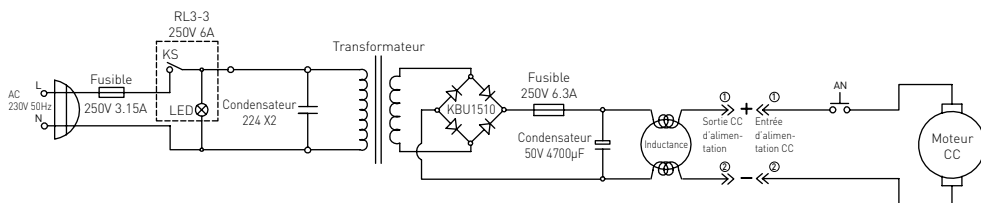


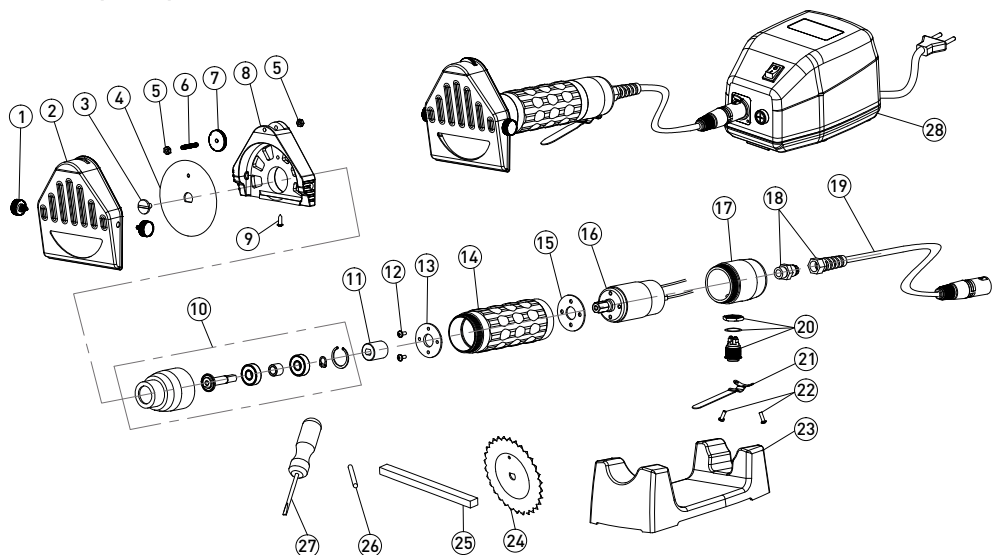
Schéma électrique



FR

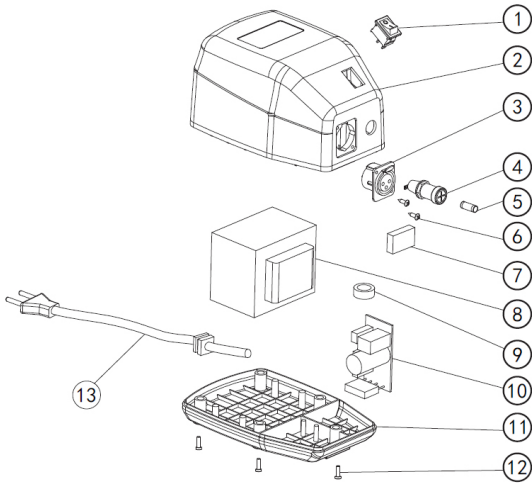


Liste des pièces pour le modèle 267264



Pièce n°	Dénomination	Qté	Pièce n°	Dénomination	Qté
1	Vis de verrouillage	2	15	Plaque fixe moteur 2	1
2	Protection de la lame	1	16	Moteur	1
3	Vis de fixation	1	17	Capot arrière	1
4	Couteau lisse	1	18	Clip de câble	1
5	Écrou	2	19	Câble adaptateur	1
6	Vis	1	20	Commutateur	1
7	Vis de réglage	1	21	Bouton d'interrupteur	1
8	Boîte de vitesses	1	22	Vis	2
9	Vis	1	23	Support de fixation	1
10	Capot avant	1	24	Lame avec des dents	1
11	Douille	1	25	Affûteur	1
12	Vis	2	26	Broche	1
13	Plaque fixe moteur 1	1	27	Tournevis	1
14	Poignée	1	28	Adaptateur	1

Liste des pièces pour l'adaptateur 958728



Pièce n°	Dénomination	Qté	Pièce n°	Dénomination	Qté
1	Interrupteur marche/arrêt	1	8	Transformateur	1
2	Boîtier supérieur	1	9	Anneau de filtre anti-parasite	1
3	Connecteur	1	10	Panneau de circuit imprimé	1
4	Porte-fusible	1	11	Boîtier de base	1
5	Fusible	1	12	Vis	5
6	Vis	2	13	Cordon d'alimentation	1
7	Condensateur	1			

FR



Garantie

Tout vice ou toute défaillance entraînant un dysfonctionnement de l'appareil qui se déclare dans les 12 mois suivant la date de l'achat sera éliminé à titre gratuit ou l'appareil sera remplacé par un appareil nouveau si le premier a été dûment exploité et entretenu conformément aux termes de la notice d'exploitation et s'il n'a pas été indûment exploité ou de manière non conforme à sa destination. La présente stipulation ne porte pas de préjudice aux autres droits de l'utilisateur prévus par les dispositions légales. Dans le cas où l'appareil est donné à la réparation ou doit être remplacé

dans le cadre de la garantie, il y a lieu de spécifier le lieu et la date de l'achat de l'appareil et produire un justificatif nécessaire (par ex. facture ou ticket de caisse).

Conformément à notre politique d'amélioration permanente de nos produits, nous nous réservons le droit d'introduire sans avertissement préalable des modifications à l'appareil, à l'emballage et aux caractéristiques techniques précisées dans la documentation.

Élimination et protection de l'environnement


En cas de retrait du produit de l'exploitation l'appareil ne peut pas être jeté avec d'autres déchets ménagers. L'utilisateur est responsable de la remise de l'équipement au point de collecte approprié pour l'équipement usagé. Le non-respect des dispositions ci-dessus peut entraîner les pénalités conformément à la réglementation applicable en matière d'élimination des déchets. La collecte sélective et le recyclage des équipements usagés contribuent à la

conservation des ressources naturelles et assurent un recyclage sans danger pour la santé et l'environnement. Pour plus d'informations sur les endroits de collecte des équipements usagés pour le recyclage, contactez la société de collecte des déchets locale. Le producteur et l'importateur ne sont pas responsables du recyclage et du traitement des déchets d'une manière respectueuse de l'environnement directement et dans le système public.

Gentile cliente,

grazie per aver acquistato questo apparecchio Hendi. Ti invitiamo a leggere queste istruzioni per l'uso con attenzione prima di collegare l'apparecchio al fine di evitare danni dovuti a uso improprio. Ti invitiamo inoltre a prestare particolare attenzione alle precauzioni di sicurezza.

Precauzioni di sicurezza

- L'uso scorretto e improprio dell'apparecchio possono danneggiare seriamente l'apparecchio e ferire gli utenti.
- Questo apparecchio non è destinato all'uso domestico.
- L'apparecchio può essere utilizzato solo per lo scopo per cui è stato concepito e progettato. Il produttore non è responsabile di eventuali danni provocati da uso scorretto ed improprio.
- Tenere l'apparecchio e la spina elettrica lontani da acqua ed altri liquidi. Nel caso improbabile che l'apparecchio cada in acqua, staccare immediatamente la spina dalla presa e fare ispezionare l'apparecchio da un tecnico certificato. L'inosservanza delle presenti istruzioni può dare luogo a situazioni pericolose
- Non provare mai ad aprire l'involucro dell'apparecchio da soli.
- Non inserire oggetti nell'involucro dell'apparecchio.
- Non toccare la presa con le mani bagnate o umide.
-  **Pericoli di scosse elettriche!** Non tentare di riparare l'apparecchio da solo. Eventuali difetti e malfunzionamenti devono essere rimossi soli da personale qualificato.
- **Non usare l'apparecchio danneggiato!** L'apparecchio difettoso deve essere immediatamente scollegato dalla rete e contattare il rivenditore.
- **Attenzione:** Non immergere parti elettriche in acqua o altri liquidi. Non mettere l'apparecchio sotto l'acqua corrente.
- Controllare regolarmente se la spina e il cavo di alimentazione non sono danneggiati. La spina o il cavo danneggiati trasmettere al servizio o alla persona qualificare per riparare, per evitare eventuali pericoli e lesioni.
- Assicurarsi che il cavo di alimentazione non è in contatto con oggetti appuntiti o caldi. Tenere il cavo lontano da fiamme libere. Per scollegare la spina dalla presa, tirare sempre la spina, mai il cavo.
- Proteggere il cavo di alimentazione (o di estensione) per la sconnessione accidentale dalla presa. Disporre il cavo in modo per evitare lo slittamento accidentale.
- Sorvegliare l'apparecchio continuamente durante l'uso.
- **Attenzione!** Se la spina è inserita nella presa, l'apparecchio è considerato come collegato.
- Prima di rimuovere la spina dalla presa, spegnere l'apparecchio!
- Non trasportare l'apparecchio tenendo il cavo di alimentazione.
- Non utilizzare qualsiasi accessorio che non è stato fornito con l'apparecchio.
- L'apparecchio deve essere collegato ad una presa con tensione e frequenza indicate sulla targhetta.


IT



- Inserire la spina nella presa situata in un punto facilmente accessibile in modo che in caso di guasto sia possibile scollegare immediatamente l'apparecchio. Per spegnere completamente l'apparecchio, scollegarlo dalla presa di corrente. Per questo staccare la spina che si trova sull'estremità del cavo di alimentazione.
- Prima di scollegare la spina, ricordarsi sempre di spegnere l'apparecchio!
- Non usare gli accessori non raccomandati dal produttore. L'uso di accessori non raccomandati può creare i rischi per l'utente e provocare i danni all'apparecchio. Usare unicamente solo pezzi ed accessori originali.
- L'installazione elettrica deve soddisfare le normative nazionali e locali applicabili. Questo apparecchio non è destinato all'uso da parte di persone (inclusi i bambini) con capacità fisiche, sensoriali o mentali ridotte, o senza esperienza e conoscenza.
- Non permettere ai bambini di utilizzare l'apparecchio.
- Tenere l'apparecchio con il cavo fuori dalla portata dei bambini.
- Non permettere ai bambini di giocare con l'apparecchio.
- Scollegare l'apparecchio dalla rete se esso deve essere lasciato incustodito e prima del montaggio, dello smontaggio o della pulizia.
- Non lasciare l'apparecchio incustodito durante l'utilizzazione.

Norme di sicurezza speciali

- Coltello per kebab senza filo dotato di una lama meccanica.
- Utilizzare l'apparecchio solo in conformità con le presenti istruzioni.
- L'apparecchio deve essere montato e utilizzato solo da personale qualificato.
- Tutte le operazioni di manutenzione e riparazione dell'apparecchio devono essere eseguite da tecnici qualificati e autorizzati.
- Se necessario, durante l'uso dell'apparecchio indossare indumenti protettivi, una mascherina o occhiali di sicurezza (non inclusi).
- **AVVERTENZA:** Prestare particolare attenzione quando si lavora con la lama.
- Utilizzare l'apparecchio unicamente se la lama è stata montata correttamente con la protezione della lama e la manopola di regolazione.
- **NON UTILIZZARE** l'apparecchio se la protezione della lama o la manopola di regolazione sono danneggiate.
- **AVVERTENZA:** spegnere **SEMPRE** e scollegare l'apparecchio dalla fonte di alimentazione prima di eseguire le operazioni di pulizia, manutenzione o conservazione.
- **AVVERTENZA!** Ricordare **SEMPRE** di non indossare abiti larghi, non toccare la lama con le mani nude e legare i capelli.
- **AVVERTENZA!** Durante la manipolazione, **NON** puntare l'apparecchio verso gli altri.
- **Attenzione!** Guidare e fissare correttamente il cavo di alimentazione per evitare che l'apparecchio sia tirato accidentalmente e per evitare di causare incidenti.
- Accendere l'apparecchio solo per il tempo di taglio per evitare il surriscaldamento del motore. Il tempo di lavoro continuo massimo è di 15-20 minuti. Dopo il raffreddamento, l'apparecchio può essere riutilizzato.

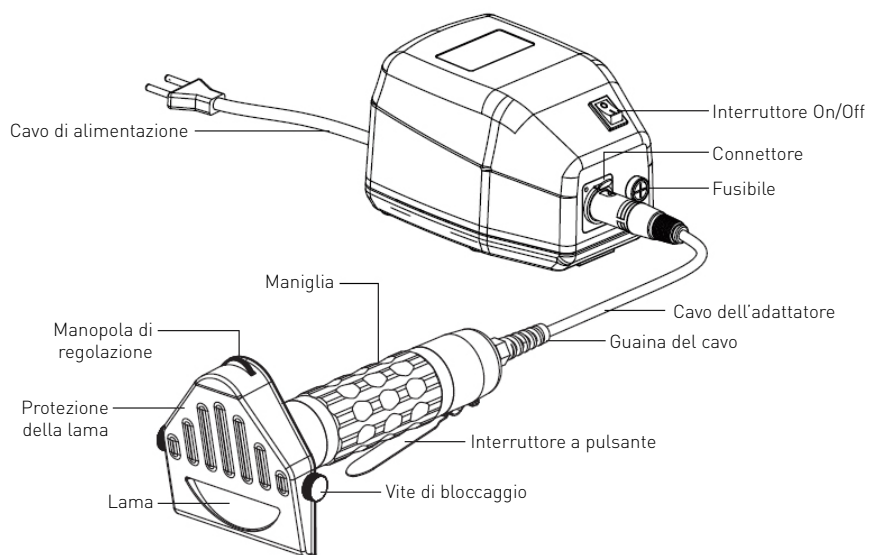
- Tenere il cavo di alimentazione lontano da fonti di calore, olio, bordi taglienti e parti mobili.
- Controllare regolarmente che le parti mobili dell'apparecchio funzionino correttamente e assicurarsi che non siano bloccate.
- L'apparecchio deve essere utilizzato in una stanza pulita in conformità con i requisiti di igiene nazionali.
- Non lavare l'apparecchio con acqua o un getto forte. Lavare l'apparecchio con acqua può causare la penetrazione dell'acqua nelle parti elettriche e provocare scosse elettriche. Le parti dell'apparecchio non possono essere lavate in lavastoviglie.
- Non pulire o posizionare l'apparecchio nell'area di stoccaggio finché non si è completamente raffreddato e la lama non si ferma.
-  Per l'adattatore 958728, è classificata come macchina di classe di protezione II.
- **Cautela!** Posizionare l'adattatore 958728 a una distanza sufficiente da fiamme di gas o altre fonti di calore, per evitare che la guaina o il cavo si fondano.
- Non esporre il prodotto a pioggia o umidità. L'acqua che penetra in un dispositivo elettrico aumenta il rischio di scosse elettriche.
- Il cavo esterno flessibile dell'adattatore 958728 non può essere sostituito; se il cavo è danneggiato, l'adattatore dev'essere rottamato.
- Per l'adattatore associato e IPX4, una nota informativa deve indicare che nell'alimentazione può apparire un 10% di sovratensione o di sottotensione e l'uscita nominale del trasformatore dev'essere selezionata di conseguenza.

Destinazione del dispositivo

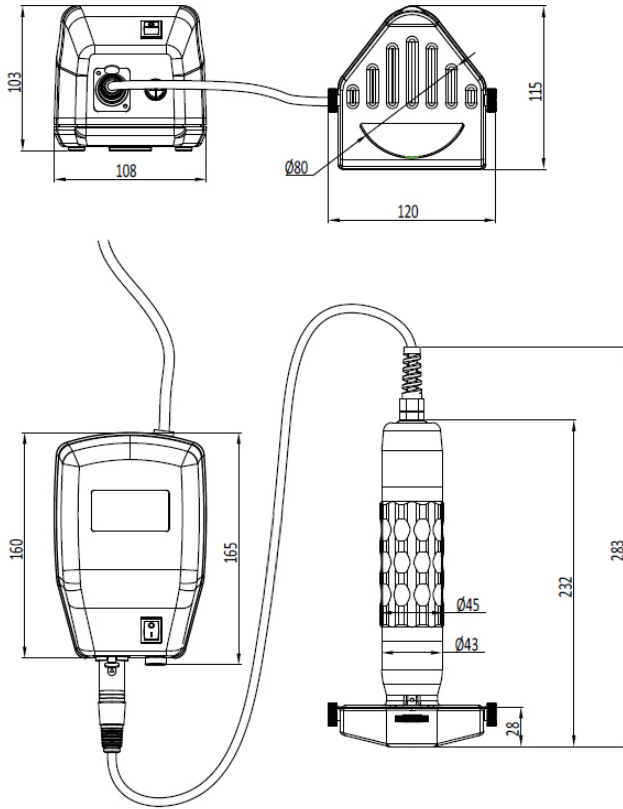
- Questo apparecchio è destinato all'uso professionale e può essere utilizzato solo da personale qualificato.
- Il dispositivo è destinato esclusivamente al taglio di tutti i tipi di carne alla griglia in condizioni gastronomiche professionali. L'utilisation de l'appareil à d'autres fins peut entraîner des dommages ou des blessures.
- L'uso del dispositivo per qualsiasi altro scopo sarà considerato un uso improprio. L'utente sarà l'unico responsabile per l'uso scorretto del dispositivo.



Descrizione del prodotto



Parametri tecnici principali



Numero del prodotto: 267264
Tensione dell'affettatrice: 24 V cc
Potenza: 80W
Dimensioni della lama: \varnothing 80mm
Spessore di taglio: 0,5-6mm

Dimensioni dell'apparecchio: 232x120x115mm
Livello di rumore: < 85 dB (A)
Classe di protezione: Classe II
Classe di protezione impermeabile: IPX4
Peso netto (Adattatore incluso): 3,8kg circa

Dati tecnici dell'adattatore

Numero del prodotto: 958728
Input: 220-240V~ 50/60Hz, 0,45-0,5A

Output: 30 V cc, 80 W [senza carico]
Dimensioni dell'apparecchio: 165x108x103mm

Nota: accendere l'apparecchio solo per il tempo di taglio per evitare qualsiasi surriscaldamento del motore.
Il tempo di lavoro continuo massimo è di 15-20 minuti.

Dopo il raffreddamento, l'apparecchio può essere riutilizzato.

Le specifiche tecniche sono soggette a modifiche senza preavviso.

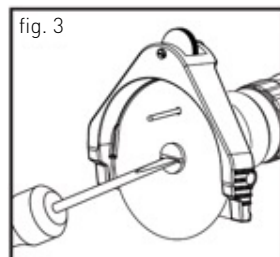
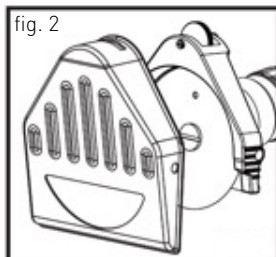
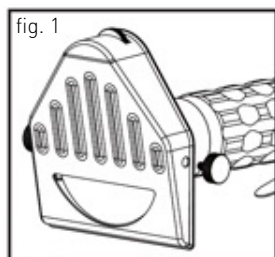


Sostituzione della lama circolare

Il rischio di lesioni mortali

In caso di funzionamento accidentale del coltello per kebab

- Scollegare l'apparecchio dalla fonte di alimentazione.



Pericolo di lesioni!

La lama è molto affilata.

Una manipolazione inappropriata può portare a tagli profondi.

Rimuovere la lama

1. Rimuovere la vite di bloccaggio (fig.1)
2. Rimuovere la protezione della lama (fig.2)
3. Inserire lo spillo nel foro della lama, quindi allentare la vite per rimuovere la lama (fig.3)

Installare la lama

1. Inserire la nuova lama in posizione, inserire lo spillo nel foro della lama e serrare la vite di bloccaggio (fig.3).
2. Rimuovere lo spillo.
3. Posizionare la protezione della lama e quindi serrare la vite di bloccaggio.

IT

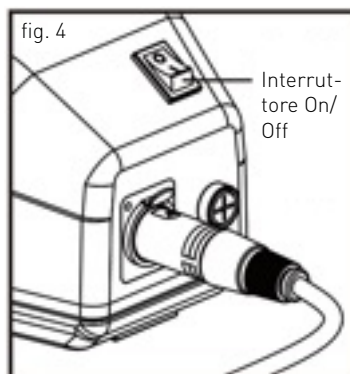
FARE ATTENZIONE! Funzionamento scorretto!

Il montaggio errato della lama provocherà un malfunzionamento del coltello per kebab.

- Montare sempre la lama rivolgendo il lato affilato verso il motore.

Funzionamento

1. Posizionare sempre l'adattatore su una superficie piana e stabile. Il piano di lavoro dovrebbe essere in grado di tenere fermo il dispositivo.
2. L'alimentazione dev'essere conforme alla tensione e alla frequenza nominali del dispositivo.
3. Controllare il dispositivo prima dell'uso. Collegare l'affettatrice al trasformatore e aprirla (fig. 4). Accenderla per farla funzionare 1 minuto per controllare se il dispositivo funziona correttamente.
4. Regolare lo spessore usando la vite di regolazione (vedere -----> Tagliare la carne).
5. Premere l'interruttore a pulsante, l'affettatrice si avvia.
6. Allentare l'interruttore a pulsante dell'affettatrice, spegnere il trasformatore e ruotare la vite di regolazione in posizione "0" dopo l'uso.
7. Posizionare bene la carne alla griglia tagliata.



Taglio della carne

La carne viene grigliata gradualmente - dall'esterno verso l'interno. Quando la parte superiore della carne è già cotta, il suo interno è ancora crudo.

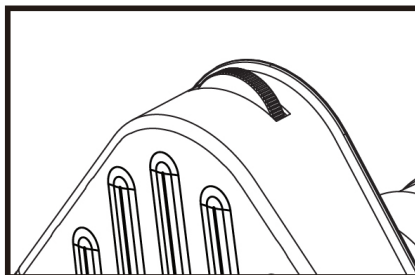
Lo spessore da taglio è da 0,5 mm a 6 mm.

- Per farlo, allentare la vite di bloccaggio della protezione della lama.
- Ruotare la vite di regolazione verso sinistra (più grande) o verso destra (più piccola).
- Stringere la vite di bloccaggio della protezione della lama.

AVVERTENZA: pericolo di tagli!

- Controllare che la protezione della lama sia stata installata correttamente

- Mettere in una posizione stabile
- Tagliare la carne sempre dall'alto verso il basso
- Tagliare solo i frammenti grigliati
- Accendere il coltello quando lo metti sulla carne.



Igiene / pulizia

Istruzioni di igiene

Istruzioni di igiene generale:

- Lavarsi le mani prima e dopo il contatto con il cibo.
- Coprire i tagli risultanti con un cerotto impermeabile.
- Non toccare il cibo con le mani nude.
- Pulire e disinfettare l'apparecchio ogni giorno.

Pulizia

Attenzione! Prima di pulire e posizionare l'apparecchio nell'area di stoccaggio, scollegare sempre l'apparecchio dalla fonte di alimentazione e lasciarlo raffreddare.

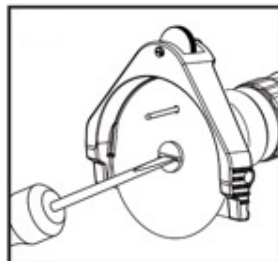
AVVERTENZA! Prestare particolare attenzione durante la pulizia. La lama è molto affilata. Una manipolazione inappropriata può portare a tagli profondi.

- Rimuovere con cautela la lama.
- Eliminare la sporcizia più grande dalla lama, pulire la protezione della lama con detergenti, come una spugna o una spazzola.
- Spruzzare l'intera superficie con un dissolvente di grasso e un po' di disinfettante e lasciare agire per almeno 5 minuti.
- Risciacquare i detergenti dalla lama e asciugare con un panno umido. Installare le parti asciutte dell'apparecchio.

Manipolazione del cibo:

- Riscaldare la carne ad una temperatura minima di 70 °C.
- La carne deve essere conservata a una temperatura inferiore a 5 °C o congelata (a una temperatura inferiore a -18 °C).
- Il cibo crudo e preparato non devono toccarsi l'un l'altro.

- Lavare l'apparecchio dopo ogni utilizzo.
- Non immergere mai l'apparecchio in acqua.



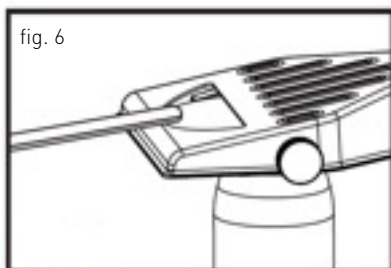
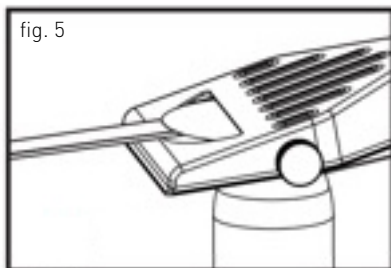
- Prima di affilare, lavare la lama e la copertura dell'apparecchio. Dopo la pulizia, pulire e disinfettare nuovamente.



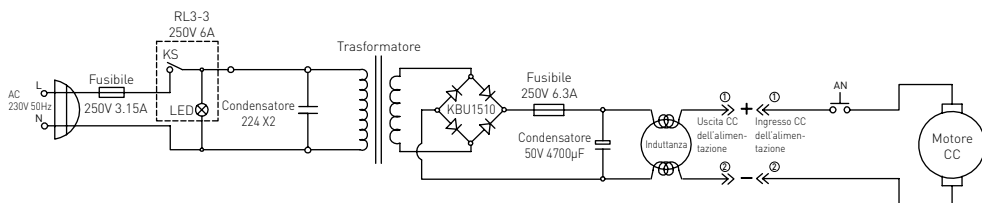
Affilatura

Manutenzione

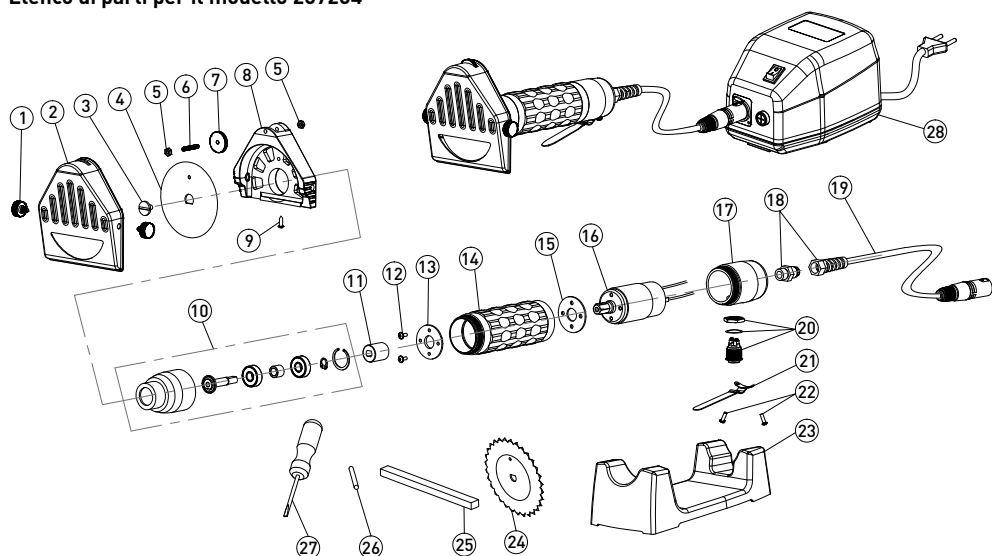
1. Evitare che la lama si arrugginisca.
2. Dopo l'utilizzo quotidiano, pulire la lama con un panno morbido oppure sostituirla.
3. Pulire il filo della lama dall'olio alimentare con un panno morbido e asciutto.
4. Affilare la lama ogni giorno.
 - I. Posizionare la mola alla base della lama. Affilare il coltello 1-2 secondi nell'angolo piatto (fig. 5).
 - II. Sbavare leggermente dall'alto (fig. 6).



Schema elettrico



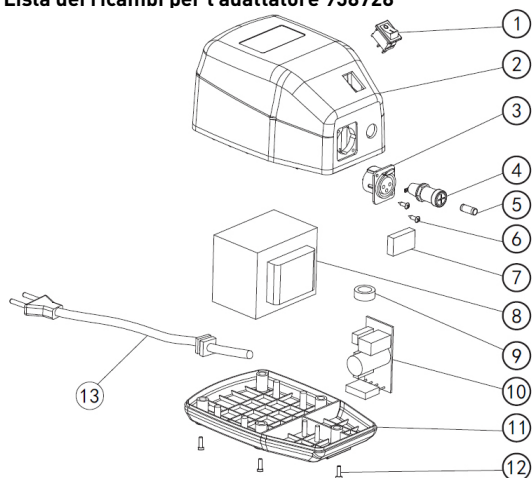
Elenco di parti per il modello 267264



Pezzo n.	Denominazione	Q. tà	Pezzo n.	Denominazione	Q. tà
1	Vite di bloccaggio	2	15	Piastra fissa del motore 2	1
2	Protezione della lama	1	16	Motore	1
3	Vite di montaggio	1	17	Carter posteriore	1
4	Lama liscia	1	18	Clip fermacavo	1
5	Dado	2	19	Cavo dell'adattatore	1
6	Screw	1	20	Interruttore	1
7	Vite di regolazione	1	21	Interruttore a pulsante	1
8	Riduttore	1	22	Vite	2
9	Vite	1	23	Staffa di supporto	1
10	Carter anteriore	1	24	Lama dentata	1
11	Custodia	1	25	Affilatrice	1
12	Vite	2	26	Spillo	1
13	Piastra fissa del motore 1	1	27	Cacciavite	1
14	Handle	1	28	Adattatore	1



Lista dei ricambi per l'adattatore 958728



Pezzo n.	Denominazione	Q. tà	Pezzo n.	Denominazione	Q. tà
1	Interruttore On/Off	1	8	Trasformatore	1
2	Alloggiamento superiore	1	9	Anello del filtro anti-interferenza	1
3	Connettore	1	10	Pannello PCB	1
4	Portafusibile	1	11	Alloggiamento di base	1
5	Fusibile	1	12	Vite	5
6	Vite	2	13	Cavo di alimentazione	1
7	Condensatore	1			

Garanzia

Qualsiasi difetto che influenza la funzionalità del dispositivo che compaia entro un anno dall'acquisto sarà corretto a titolo interamente gratuito o con la sostituzione del prodotto che è stato utilizzato e sottoposto a manutenzione corretta seguendo le istruzioni, senza alcuna violazione. I diritti legali del cliente non sono assolutamente modificati. Nel caso in cui l'intervento di manutenzione o sostitu-

zione sia previsto nel periodo di validità della garanzia, precisare dove e quando si è acquistato il prodotto, possibilmente allegando lo scontrino.

In linea con la nostra politica di sviluppo continuo dei prodotti, ci riserviamo il diritto di modificare il prodotto, l'imballo e le specifiche di documentazione, senza notifica alcuna.

Smaltimento e protezione dell'ambiente

In caso di ritiro dell'apparecchiatura dal funzionamento il prodotto non può essere smaltito con altri rifiuti domestici. L'utente è responsabile della consegna dell'attrezzatura al punto di raccolta appropriato per l'attrezzatura usata. Il mancato rispetto delle disposizioni sopramenzionate può comportare l'imposizione di sanzioni in conformità con le normative vigenti in materia di smaltimento dei rifiuti. La raccolta e il riciclaggio selettivi di attrezzature usate contribuiscono alla conserva-


zione delle risorse naturali e garantiscono il riciclaggio in modo tale da non nuocere alla salute e all'ambiente. Per ulteriori informazioni sui luoghi di smaltimento delle apparecchiature usate per il riciclaggio, contattare la società locale di raccolta dei rifiuti. Il produttore e l'importatore non sono responsabili per il riciclaggio e il trattamento dei rifiuti in modo ecologico, sia direttamente che nel quadro del sistema pubblico.



Stimate client,

Vă mulțumim pentru achiziționarea acestui aparat Hendi. Vă rugăm să citiți cu atenția acest manual înainte de a conecta aparatul pentru evitarea defectării ca urmare a utilizării incorecte. Acordați o atenție deosebită regulilor de siguranță.

Reguli de siguranță

- Operarea incorectă și utilizarea necorespunzătoare a aparatului poate avaria grav aparatul și poate cauza răni oamenilor.
- Acest aparat nu este destinat uzului casnic.
- Aparatul poate fi folosit doar în scopul pentru care a fost proiectat. Producătorul nu este răspunzător pentru orice avariere cauzată operării incorecte și a utilizării necorespunzătoare.
- Asigurați-vă că aparatul și ștecherul nu intră în contact cu apă sau alte lichide. În cazul în care aparatul este scăpat în apă, scoateți imediat ștecherul din priză și un tehnician autorizat trebuie să-l verifice. Dacă nu respectați aceste instrucțiuni, acest lucru poate cauza situații care vă pot pune viața în pericol.
- Nu încercați să deschideți singuri carcasa aparatului.
- Nu introduceți nici un fel de obiecte în carcasa aparatului.
- Nu atingeți ștecherul cu mâinile ude sau umede.
- **Pericol de electrocutare!** Nu încercați să reparați singur/ă aparatul. În cazul unei defecțiuni, reparațiile vor fi efectuate întotdeauna numai de personal calificat.
-  **Nu utilizați niciodată un aparat defect!** Deconectați aparatul de la priza electrică și contactați distribuitorul în cazul unei defecțiuni.
- **Avertisment!** Nu scufundați părțile electrice ale aparatului în apă sau în alte lichide. Nu țineți niciodată aparatul sub jet de apă.
- Verificați în mod regulat ștecărul și cablul pentru a vă asigura că nu sunt deteriorate. În cazul în care ștecărul sau cablul de alimentare este deteriorat, acesta trebuie înlocuit de agentul de service sau de alt personal calificat similar pentru a evita orice pericol.
- Cablul nu trebuie să intre în contact cu obiecte ascuțite sau fierbinți și trebuie păstrat departe de foc. Pentru a scoate ștecărul din priză, trageți întotdeauna de ștecăr, nu de cablu.
- Asigurați-vă că nimeni nu poate trage din greșeală cablul (sau prelungitorul) și că nimeni nu se poate împiedica de el.
- Supravegheați întotdeauna aparatul atunci când este în funcțiune.
- **Avertisment!** Atât timp cât ștecărul este în priză, aparatul este conectat la sursa de electricitate.
- Opriti aparatul înainte de a scoate ștecărul din priză.
- Nu cărați niciodată aparatul ținându-l de cablu.
- Nu utilizați dispozitive suplimentare care nu sunt livrate împreună cu aparatul.
- Conectați aparatul doar la prize electrice cu intensitatea și frecvența electrice menționate pe eticheta aparatului.


RO



- Conectați cablul de alimentare la o priză electrică ușor accesibilă, astfel încât aparatul să poată fi deconectat imediat în caz de urgență. Scoateți cablul de alimentare din priza electrică pentru a opri complet aparatul. Utilizați cablul de alimentare ca dispozitiv de deconectare.
- Opriti întotdeauna aparatul înainte de a deconecta cablul de alimentare.
- Nu utilizați niciodată accesoriile care nu sunt recomandate de către producător. Acestea pot reprezenta un risc de siguranță pentru utilizator și pot deteriora aparatul. Utilizați numai piese și accesoriile originale.
- Acest aparat nu trebuie folosit de copii sau persoane care au capacități mentale, senzoriale sau fizice reduse, sau lipsă de experiență și cunoștințe.
- Acest aparat nu trebuie utilizat sub nicio formă de către copii.
- Nu țineți produsul și cablurile sale la îndemâna copiilor.
- Copiii nu trebuie să se joace cu acest produs.
- Deconectați întotdeauna aparatul de la sursa de alimentare în cazul în care este lăsat nesupravegheat, precum și înainte de asamblare, dezasamblare sau curățare.
- Nu lăsați niciodată aparatul nesupravegheat pe parcursul utilizării.

Reglementări speciale de siguranță

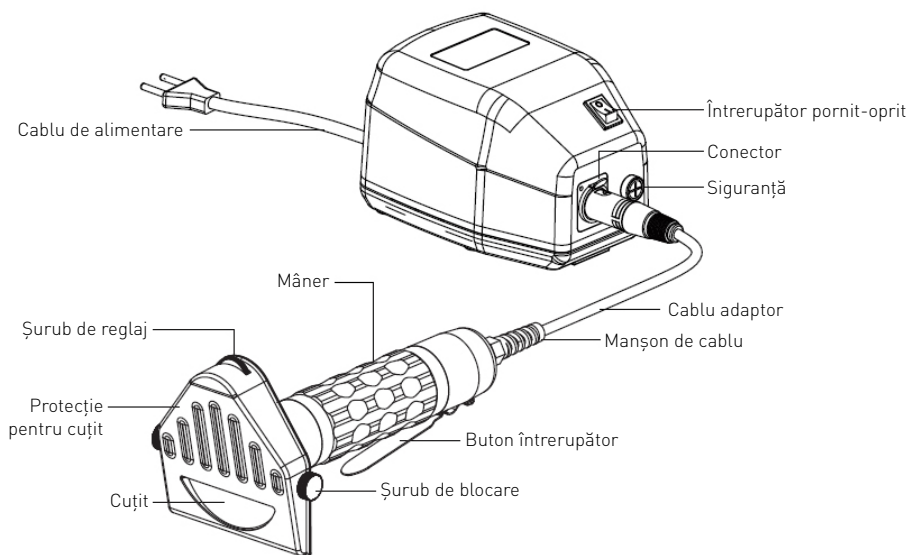
- Prezentul aparat de feliat kebab este portabil și are un cuțit acționat mecanic.
- Utilizați aparatul numai în modul descris în manual.
- Acest aparat trebuie utilizat de către personal instruit specializat.
- Toate lucrările de întreținere și reparații trebuie efectuate de tehnicieni specializați, instruiți și autorizați.
- În timpul funcționării purtați îmbrăcăminte de protecție, mască sau ochelari de protecție, dacă este nevoie (acestea nu se livrează).
- **AVERTISMENT:** Trebuie multă atenție și concentrare la manipularea cuțitului
- Utilizați aparatul numai cu un dispozitiv de protecție pentru cuțit montat corect și cu garnitură de ajustare.
- Nu utilizați aparatul dacă are un cuțit defect sau o garnitură de ajustare defectă.
- **AVERTISMENT:** Opriti **ÎNTOTDEAUNA** aparatul și deconectați-l de la sursa de alimentare electrică înainte de a curăța, întreținere sau depozitare.
- **AVERTISMENT!** Țineți **ÎNTOTDEAUNA** degetele, părul lung și hainele la depărtare de cuțitul aparatului.
- **AVERTISMENT!** NU îndreptați aparatul spre alte persoane în timpul funcționării.
- **Atenție!** Așezați corect cablul de alimentare pentru a împiedica tragerea lui neintenționată sau accidente.
- NU lăsați aparatul să funcționeze fără întreruperi pentru a evita supraîncălzirea motorului. Timpul maxim de funcționare continuă este de aproximativ 15-20 minute. Utilizați aparatul din nou doar după ce s-a răcit.
- Păstrați cordonul electric ferit de sursele de căldură, ulei, margini ascuțite sau piese aflate în mișcare.
- Verificați în mod regulat dacă piesele în mișcare funcționează corect și să nu sufere blocaje.

- Utilizați aparatul în spații libere, curate și respectați regulile de igienă din țara respectivă.
- Nu spălați aparatul cu apă sau cu jet de apă. Spălarea cu apă poate produce scurgeri și crește riscul de electrocutare. Componentele nu pot fi curățate în mașina de spălat vase.
- Nu curățați și nu depozitați mașina decât după ce s-a răcit complet și s-a oprit.
-  Pentru adaptorul 958728, acesta este clasificat ca aparat din clasa de protecție II.
- **Avertizare!** Poziționați adaptorul 958728 la o distanță suficient de mare de gaze, flăcări sau alte surse de căldură, pentru a preveni topirea carcasei sau a cablului.
- Nu expuneți produsul la precipitații sau condiții de umiditate. Apa care pătrunde într-un dispozitiv electric crește riscul de electrocutare.
- Cablul flexibil extern sau cablul adaptorului 958728 nu poate fi înlocuit; dacă este deteriorat cablul, adaptorul trebuie casat.
- Pentru adaptorul asociat și adaptorul IPX4, într-o notă informativă se va indica faptul că un procent de 10% de supratensiune sau subtensiune poate apărea în alimentare și că ieșirea nominală a transformatorului va fi selectată în consecință.

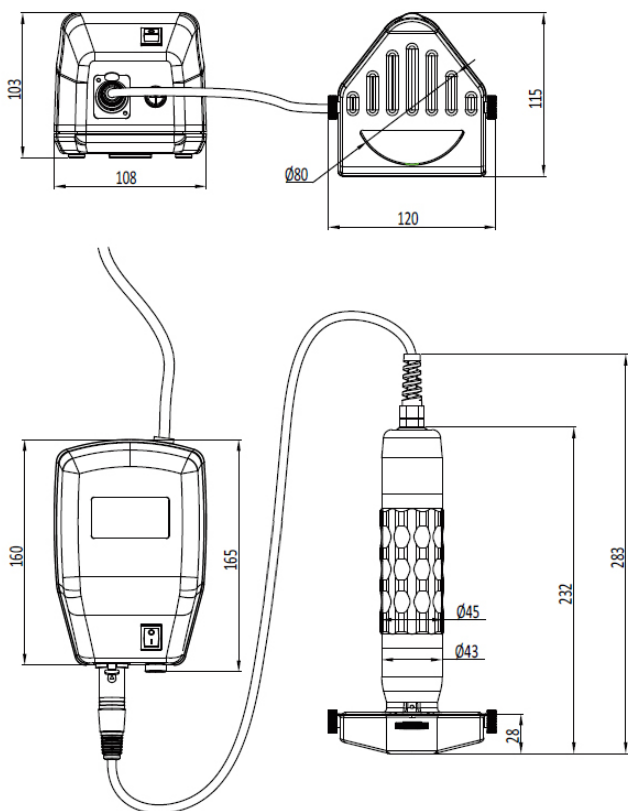
Destinația produsului

- Acest aparat este destinat uzului profesional și poate fi utilizat numai de personal calificat.
- Aparatul este conceput doar pentru tăierea oricărui tip de carne gătită în condiții profesionale. Orice altă utilizare poate provoca avarierea aparatului sau accidentarea persoanelor.
- Utilizarea aparatului în orice alt scop reprezintă o utilizare incorectă. Utilizatorul este singurul răspunzător de orice utilizare incorectă a aparatului.

Descrierea produsului



Parametri tehnici principali



Articol nr.: 267264

Tensiune feliator: 24 V c.c.

Puterea: 80W

Dimensiune cuțit: \varnothing 80mm

Grosimea de tăiere : 0,5-6mm

Dimensiunile: 232x120x115mm

Nivel sonor: < 85 dB (A)

Clasă de protecție: Clasă II

Clasă de protecție pentru impermeabilitate: IPX4

Greutate netă (Adaptor inclus): aprox. 3,8kg

Date tehnice despre adaptor

Articol nr.: 958728

Intrare: 220-240V~ 50/60Hz, 0,45-0,5A

Ieșire: 30 V c.c., 80 W (fără sarcină)

Dimensiunile: 165x108x103mm

Observație: NU lăsați aparatul să funcționeze fără întrerupere pentru a evita supraîncălzirea motorului.

Timpul maxim de funcționare continuă este de aproximativ 15-20 minute.

Utilizați aparatul din nou doar după ce s-a răcit.

Specificația tehnică poate fi modificată fără preaviz.



Înlocuirea cuțitului circular

Risc de deces

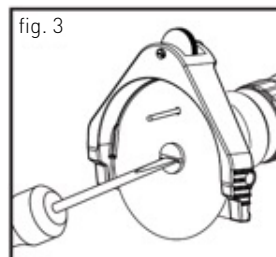
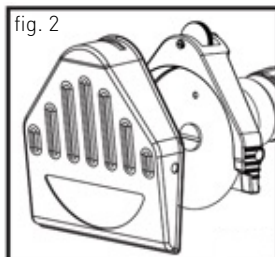
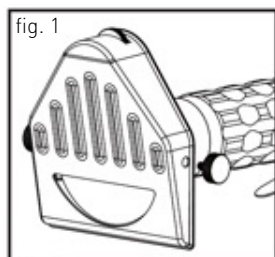
Ca urmare a pornirii neintenționate a aparatului de feliat kebab

- Decuplați aparatul de feliat kebab de la sursa de curent.

Risc de accidentare!

Cuțitul este ascuțit.

Se pot provoca tăieturi adânci.



Îndepărtarea cuțitului

1. Îndepărtați șurubul de blocare (fig.1)
2. Scoateți dispozitivul de protecție a cuțitului (fig.2)
3. Introduceți bățul cu știft în orificiul cuțitului și apoi slăbiți șurubul pentru a îndepărta cuțitul (fig.3)

Instalarea cuțitului

1. Așezați pe poziție un nou cuțit, introduceți bățul cu știft în orificiul cuțitului și apoi strângeți șurubul de blocare (fig. 3).
2. Îndepărtați bățul cu știft.
3. Așezați pe poziție dispozitivul de protecție a cuțitului și apoi strângeți șurubul de blocare.

ATENȚIE: Defecțiune!

Instalare incorectă a cuțitului.

Împiedică funcționarea corectă a aparatului de feliat kebab.

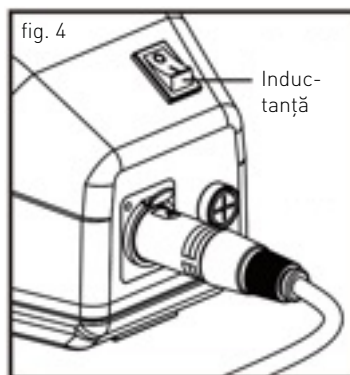
- Întotdeauna cuțitul se instalează cu partea ascuțită înspre motor.

RO

Operare

1. Așezați întotdeauna adaptorul pe o suprafață plană, staționară. Masa de lucru trebuie să poată susține dispozitivul nemișcat.
2. Alimentarea trebuie să respecte tensiunea nominală și frecvența dispozitivului.
3. Inspectați dispozitivul înainte de utilizare. Conectați feliatorul la transformator și deschideți-l (fig. 4). Porniți-l și lăsați-l să funcționeze timp de 1 minut pentru a inspecta dacă dispozitivul funcționează corect.
4. Reglați grosimea cu ajutorul șurubului de reglare (consultați -----> Tăierea cărnii).
5. Apăsăți pe butonul întrerupătorului feliatorului, feliatorul funcționează.
6. După utilizare, închideți butonul întrerupătorului feliatorului, opriți transformatorul și rotiți șurubul de reglare în poziția „0”.

7. Poziționați corespunzător carnea tăiată la grătar.



Tăierea cărnii

Carnea este rotisată dinspre exterior înspre interior. Carnea din interior este încă crudă.

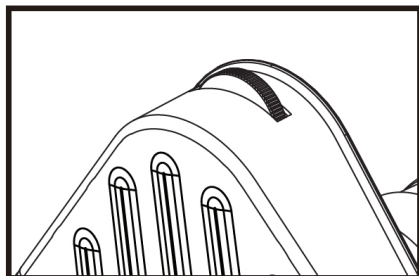
Se poate seta o grosime de tăiere între 0,5 mm și 6 mm.

- Pentru a face acest lucru, slăbiți șurubul de blocare a protecției lamei cuțitului.
- Rotiți șurubul de reglare spre stânga (pentru a lărgi) sau spre dreapta (pentru a micșora).
- Strângeți șurubul de blocare a protecției lamei cuțitului.

AVERTISMENT: Risc de accidentare!

- Verificați dacă dispozitivul de protecție pentru cuțit este amplasat corect

- Asigurați un suport stabil
- Lucrați întotdeauna de sus în jos
- Tăiați numai carnea rotisată
- Porniți cuțitul numai după ce acesta a fost aplicat pe kebab



Igiena/curățarea

Instrucțiuni de igienă

Instrucțiuni generale referitoare la igienă:

- Spălați-vă pe mâini înainte și după contactul cu alimentele.
- Acoperiți rănila deschise cu un plasture impermeabil.
- Evitați atingerea alimentelor cu mâinile goale.
- Curățați și dezinfectați zilnic toate dispozitivele.

Curățare

Atenție! Scoateți întotdeauna aparatul din priză și lăsați-l să se răcească complet înainte de curățare și depozitare.

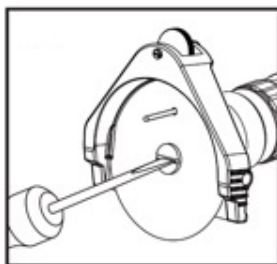
AVERTISMENT! Curățarea trebuie făcută cu multă atenție. Cuțitul este ascuțit. Se pot provoca tăieturi adânci.

- Scoateți cuțitul cu atenție.
- Curățați murdăria depusă pe cuțit folosind ustensile precum bureții și periile.
- Pulverizați un solvent pentru grăsimi și puțin dezinfectant și lăsați-le să-și facă efectul timp de cel puțin 5 minute.
- Curățați materialele de folosite la cuțit și la protecția cuțitului, folosind o cârpă umedă. Lăsați să se usuce și montați la loc.

Manipularea alimentelor:

- Încălziți bine carnea la cel puțin 70°C.
- Depozitați carnea la mai puțin de 5°C sau congelați-o (la sub -18°C).
- Evitați contactul între alimentele crude și cele gătită.

- Curățați aparatul după fiecare utilizare.
- Nu scufundați niciodată aparatul în apă.

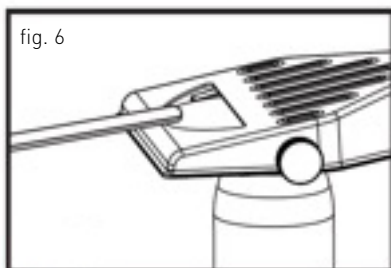
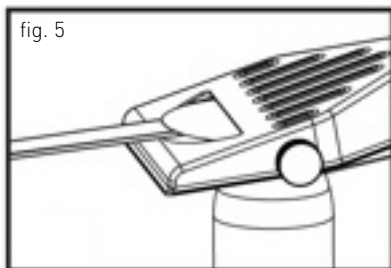


Curățați cuțitul și carcasa înainte de ascuțire. După procesul de ascuțire, curățați și dezinfectați din nou.

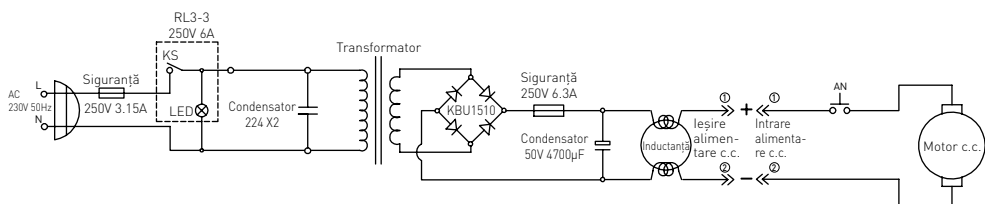
Ascuțirea cuțitului

Întreținere

1. Evitați ruginirea cuțitului.
2. Ștergeți cuțitul cu o cârpă moale uscată după utilizarea zilnică sau înlocuirea cuțitului.
3. Ștergeți lama cuțitului cu o cârpă moale uscată și cu ulei comestibil.
4. Ascuțiți cuțitul în fiecare zi.
 - I. Poziționați piatra abrazivă pe partea inferioară a cuțitului. Ascuțiți cuțitul 1-2 secunde în unghi drept (fig.5).
 - II. Debavurați rapid partea superioară (fig.6).



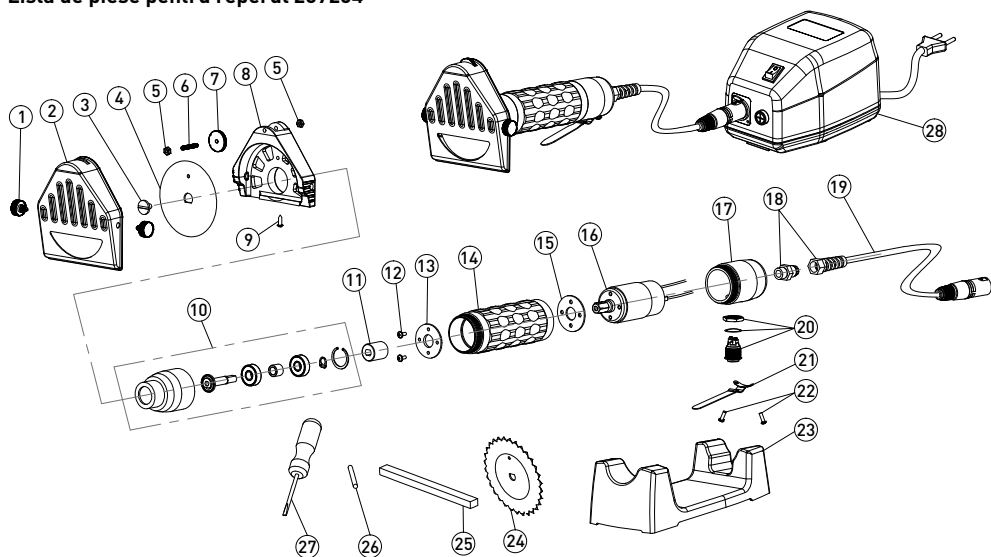
Schema electrică



RO

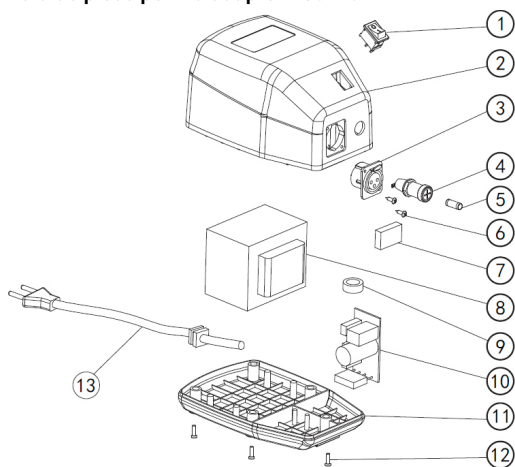


Lista de piese pentru reperul 267264



Piesă nr.	Denumirea piesei	Cantitatea	Piesă nr.	Denumirea piesei	Cantitatea
1	Șurub de blocare	2	15	Plăcuță fixă motor 2	1
2	Protecție pentru cuțit	1	16	Motor	1
3	Șurub de fixare	1	17	Capac spate	1
4	Cuțit neted	1	18	Clemă de cablu	1
5	Piuliță	2	19	Cablu adaptor	1
6	Șurub	1	20	Înterupător	1
7	Șurub de reglare	1	21	Buton întrerupător	1
8	Cutie de viteze	1	22	Șurub	2
9	Șurub	1	23	Braț de suport	1
10	Capac frontal	1	24	Cuțit crestat	1
11	Bucșă	1	25	Piatră de ascuțit	1
12	Șurub	2	26	Băț cu știft	1
13	Plăcuță fixă motor 1	1	27	Șurubelniță	1
14	Handle	1	28	Adaptor	1

Listă de piese pentru adaptor 958728



Piesă nr.	Denumirea piesei	Cantitatea	Piesă nr.	Denumirea piesei	Cantitatea
1	Înterupător pornit-oprit	1	8	Transformator	1
2	Carcasă superioară	1	9	Inel de umplere anti-interferențe	1
3	Conector	1	10	Panou PCB	1
4	Suport siguranțe	1	11	Carcasă de bază	1
5	Siguranță	1	12	Șurub	5
6	Șurub	2	13	Cablu de alimentare	1
7	Condensator	1			

RO

Garanzia

Qualsiasi difetto che influența la funzionalità del dispositivo che compaia entro un anno dall'acquisto sarà corretto a titolo interamente gratuito o con la sostituzione del prodotto che è stato utilizzato e sottoposto a manutenzione corretta seguendo le istruzioni, senza alcuna violazione. I diritti legali del cliente non sono assolutamente modificati. Nel caso in cui l'intervento di manutenzione o sostitu-

zione sia previsto nel periodo di validità della garanzia, precisare dove e quando si è acquistato il prodotto, possibilmente allegando lo scontrino.

In linea con la nostra politica di sviluppo continuo dei prodotti, ci riserviamo il diritto di modificare il prodotto, l'imballo e le specifiche di documentazione, senza notifica alcuna.

Smaltimento e protezione dell'ambiente

In caso di ritiro dell'apparecchiatura dal funzionamento il prodotto non può essere smaltito con altri rifiuti domestici. L'utente è responsabile della consegna dell'attrezzatura al punto di raccolta appropriato per l'attrezzatura usata. Il mancato rispetto delle disposizioni sopramenzionate può comportare l'imposizione di sanzioni in conformità con le normative vigenti in materia di smaltimento dei rifiuti. La raccolta e il riciclaggio selettivi di attrezzature usate contribuiscono alla conserva-

zione delle risorse naturali e garantiscono il riciclaggio in modo tale da non nuocere alla salute e all'ambiente. Per ulteriori informazioni sui luoghi di smaltimento delle apparecchiature usate per il riciclaggio, contattare la società locale di raccolta dei rifiuti. Il produttore e l'importatore non sono responsabili per il riciclaggio e il trattamento dei rifiuti in modo ecologico, sia direttamente che nel quadro del sistema pubblico.



Большое Вам спасибо за то, что Вы купили оборудование фирмы Hendi. Вам следует внимательно прочитать настоящую инструкцию пользователя во избежание повреждения машины в результате неправильной эксплуатации. Особенно рекомендуем ознакомиться с предупреждениями.

Правила техники безопасности


- Неправильная эксплуатация и неподходящее использование агрегата может привести к его поломке и поранить оператора.
- Это оборудование не предназначено для домашнего использования.
- Оборудование следует использовать точно по назначению. Производитель не несет ответственности за повреждения, вызванные неправильной эксплуатацией или неправильным обслуживанием оборудования.
- Оборудование и электрическую штепсельную вилку следует держать вдали от воды и прочих жидкостей. Если штепсельная вилка попадет в воду, ее следует тут же вытащить из розетки электропитания и обратиться в службу сертифицированного сервиса для проверки устройства. Несоблюдение данных указаний может повлечь за собой угрозу здоровью и жизни обслуживающего персонала.
- Нельзя снимать кожух без особого разрешения.
- Нельзя класть никаких посторонних предметов вовнутрь агрегата.
- Нельзя касаться мокрыми, или влажными руками штепсельной вилки.
-  **Опасность поражения током!** Не следует самостоятельно чинить электроаппаратуру. Любые поломки и неисправности должны устраняться квалифицированным персоналом.
- **Никогда не следует пользоваться поврежденной электроаппаратурой.** Поврежденное устройство нужно отсоединить от электросети и обратиться к продавцу.
- **Предупреждение:** не следует погружать электрических деталей в воду, или иные жидкости. Не омыwać в струе воды.
- Регулярно проверять вилку и провод электропитания на предмет повреждений. Поврежденные вилку или провод передать для ремонта в сервисную точку, или обратиться к квалифицированному электрику во имя предотвращения опасности травм.
- Удостовериться, что провод электропитания не касается острых и горячих предметов; держать электропровод вдали от открытого огня. Для того, чтобы вынуть вилку из розетки всегда нужно тянуть за вилку, а не за электропровод.
- Защитить провод электропитания (удлинитель) от случайного выпадения из розетки. Электропровод прокладывать так, чтобы случайно не зацепиться за него.
- Непрестанно наблюдать за работающей электроаппаратурой.
- **Предупреждение!** Если вилка находится в розетке – это означает, что электроаппаратура считается подключенной к электропитанию.
- Перед тем, как вынуть вилку из розетки, электроаппаратуру следует выключить!
- Никогда нельзя переносить, передвигать электроаппаратуру держа за электропровод.

- Не использовать никаких деталей, аксессуаров, которые не поставляются вместе с этой электроаппаратурой.
- Электроаппаратуру следует подключать исключительно к розетке, в которой имеется напряжение и частота, указанную на щитке электроаппаратуры.
- Вилку следует вставлять в розетку, расположенную в удобном и легкодоступном месте, так чтобы в случае аварии можно бы ее немедленно вынуть. Для полного обесточивания электроаппаратуры ее следует отсоединить от электропитания; для этого следует вынуть вилку, находящуюся на конце провода электропитания, из розетки.
- Перед тем, как вынуть вилку всегда следует помнить о том, чтобы сначала выключить электроаппаратуру!
- Не следует использовать детали, аксессуары, не рекомендуемые производителем данной электроаппаратуры, т.к. использование таких деталей, аксессуаров может создать для пользователя угрозу его здоровью и жизни, а также может привести к поломке электроаппаратуры. Следует всего использовать оригинальные детали, аксессуары.
- Без надлежащего контроля или предварительного обучения эксплуатации оборудования проводимого лицом, отвечающим за безопасную эксплуатацию, оборудованием не могут пользоваться ни дети, ни лица с ограниченными физическими, или психическими возможностями, ни лица, которые не обладают необходимым опытом работы и знаниями в данной области.
- Ни в коем случае нельзя допускать к использованию электроаппаратуры детей.
- Электроаппаратуру следует хранить в месте недоступном для детей.
- Нельзя разрешать детям использовать электроаппаратуру в качестве игрушки.
- Всегда электроаппаратуру следует отсоединить от электропитания, если оставляем ее без надзора, перед монтажом, демонтажем и чисткой.
- Нельзя оставлять работающую электроаппаратуру без надзора.

Специальные правила техники безопасности

- Беспроводной нож для шаурмы оснащен режущим лезвием с механическим приводом.
- Используйте устройство только в соответствии с руководством.
- Устройство должен обслуживать только квалифицированный персонал.
- Все техническое обслуживание и ремонт устройства должны выполнять квалифицированные, уполномоченные специалисты.
- При необходимости надевайте защитную одежду, маску или защитные очки (не поставляются с устройством).
- **ПРЕДУПРЕЖДЕНИЕ:** Проявляйте особую осторожность при работе с режущим лезвием.
- Используйте устройство только тогда, когда режущее лезвие правильно установлено с защитным кожухом лезвия и регулировочным винтом.
- НЕ ПОЛЬЗУЙТЕСЬ устройством, если поврежден защитный кожух лезвия или регулировочный винт.



- **ПРЕДУПРЕЖДЕНИЕ: ВСЕГДА** выключайте и отсоединяйте устройство от источника питания перед очисткой, обслуживанием или хранением.
- **ПРЕДУПРЕЖДЕНИЕ! ВСЕГДА** помните, чтобы не носить свободную одежду, не прикасаться к режущим лезвиям руками и завязывайте свои волосы.
- **ПРЕДУПРЕЖДЕНИЕ!** Во время работы НЕ направляйте устройство в сторону других людей.
- **Внимание!** Правильно подключите и закрепите шнур питания для предотвращения от случайного вытягивания устройства и несчастных случаев.
- Включайте устройство только во времена нарезания, чтобы избежать перегрева двигателя. Максимальное непрерывное рабочее время составляет 15-20 минут. После охлаждения устройство снова готово к использованию.
- Держите шнур питания вдали от источников тепла, масла, острых краев и подвижных частей устройства.
- Регулярно проверяйте правильность работы подвижных частей устройства и убедитесь, что они не заблокированы.
- Устройство должно работать в чистом помещении, в соответствии с гигиеническими требованиями, применимыми в данной стране.
- Не мойте устройство водой или сильной струей. Мойка устройства водой может привести к попаданию воды в электрические части и привести к поражению электрическим током. Части устройства нельзя мыть в посудомоечной машине.
- Не чистите и не размещайте устройство в месте хранения, прежде чем оно полностью не остынет, а режущее лезвие не остановится.
-  Для адаптера 958728, классифицируется как защитное оборудование класса II.
- **Осторожно!** Адаптер 958728 следует располагать на достаточном расстоянии от пламени газовой горелки или других источников тепла, чтобы предотвратить расплавление корпуса или кабеля.
- Не следует подвергать прибор воздействию дождя или влажности. Попадание воды в электрический прибор повышает вероятность поражения током.
- Внешний гибкий кабель или шнур адаптера 958728 нельзя заменять; если шнур будет поврежден, адаптер следует утилизировать.
- Для соответствующего адаптера и адаптера IPX4 необходимо добавить информационную пометку, допускается отклонение напряжения питания не более, чем на 10 %, и что номинальный вывод трансформатора следует выбирать соответствующим образом.

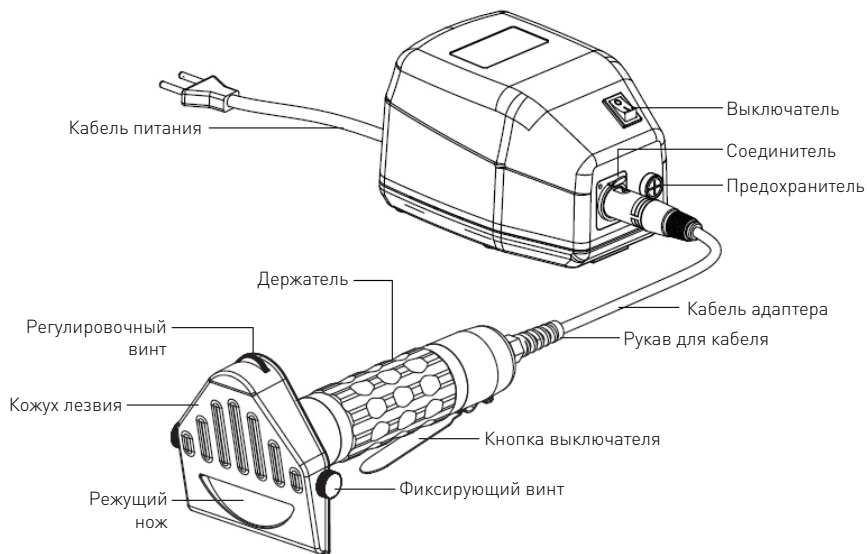
Назначение устройства

- Это оборудование предназначено для профессионального использования и может эксплуатироваться только квалифицированным персоналом.
- Данное изделие предназначено исключительно для резки любого вида приготовленного на гриле мяса в профессиональных условиях.

Использование устройства для любых других целей может привести к повреждению или травме тела.

- Использование устройства для любых других целей будет рассматриваться, как использование не по назначению.

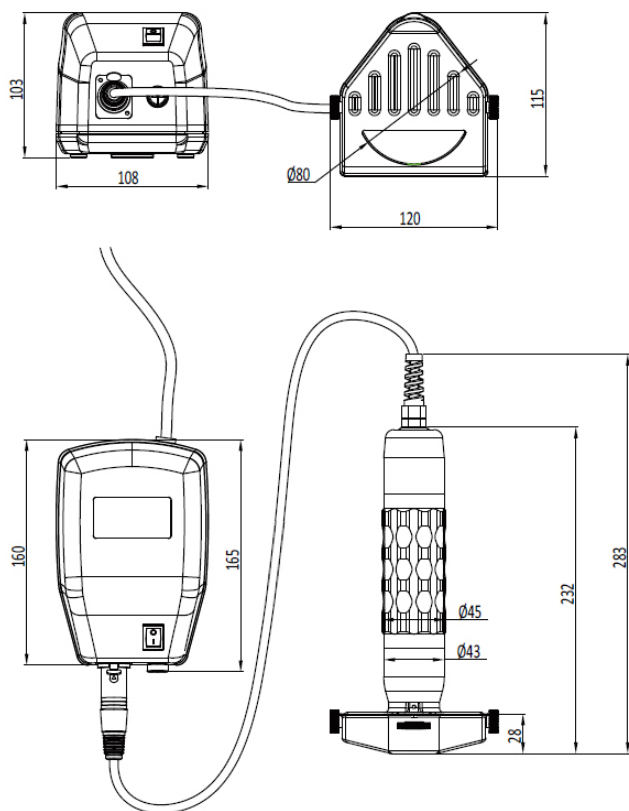
Описание продукта



RU



Основные технические параметры



№ продукта: 267264

Напряжение измельчителя: 24 В пост. тока

Мощность: 80Вт

Размер лезвия: \varnothing 80мм

Толщина резки: 0,5-6мм

Размеры: 232x120x115 мм

Уровень шума: < 85 dB (A)

Класс защиты: Класс II

Степень защиты от проникновения воды: IPX4

Масса нетто прикл. (Адаптер в комплекте): 3,8кг

Технические данные адаптера

№ продукта: 958728

Ввод: 220-240В~ 50/60Гц, 0,45-0,5А

Вывод: 30 В пост. тока, 80 Вт (без нагрузки)

Размеры: 165x108x103 мм

Примечание. Включайте устройство только во времена нарезания, чтобы избежать перегрева двигателя.

Максимальное непрерывное рабочее время составляет 15-20 минут.

После охлаждения устройство снова готово к использованию.

Технические характеристики могут быть изменены без предварительного уведомления.



Замена круглого режущего лезвия

Риск смертельных травм

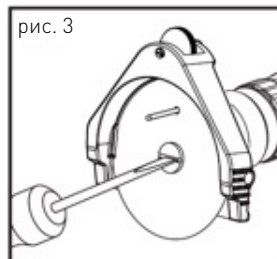
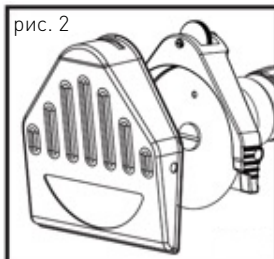
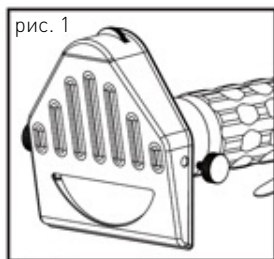
В случае случайного включения ножа для шаурмы

- Отключите устройство от источника питания.

Опасность порезов!

Лезвие очень острое.

Неправильное обращение может привести к глубоким порезам.



Снятие ножа

1. Отвинтите крепежный винт (рис.1)
2. Снимите защитный кожух лезвия (рис.2)
3. Вставьте штифт в отверстие для ножа и отвинтите винт для снятия ножа (рис.3)

Установка ножа

1. Установите новый нож в требуемое положение, вставьте штифт в отверстие ножа и затяните фиксирующий винт (рис.3).
2. Извлеките штифт.
3. Установите протектор ножа на место и затяните фиксирующий винт.

БУДЬТЕ ВНИМАТЕЛЬНЫ! Неправильная работа!

Неправильная установка лезвия приведет к неисправности ножа для шаурмы.

Prevents correct functioning of the Kebab slicer.

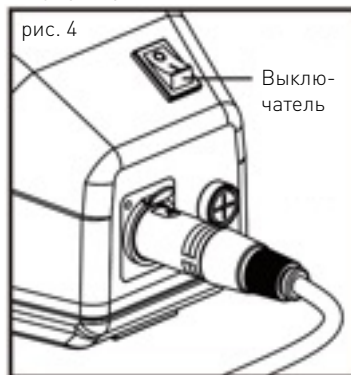
- Всегда устанавливайте лезвие с острой стороной, обращенной к двигателю.

RU

Эксплуатация

1. Адаптер следует устанавливать на ровную неподвижную поверхность. Рабочий стол должен обеспечивать надежное удержание прибора.
2. Источник питания должен соответствовать номинальному напряжению и частоте устройства.
3. Устройство следует проверять перед использованием. Подключите измельчитель к трансформатору и откройте его (рис. .4). Включите его на 1 минуту, чтобы убедиться в нормальной работе прибора.
4. Отрегулируйте толщину, используя регулировочный винт (см. -----> резка мяса).
5. Нажмите кнопку выключателя измельчителя, измельчитель включится.
6. После использования отпустите кнопку выключателя измельчителя, выключите трансформатор и установите регулировочный винт в положение «0».

7. Аккуратно разместите поджаренное мясо для измельчения.



Резка мяса

Нарезать обжаренное мясо на гриле нужно постепенно – снаружи вовнутрь. В то время, когда верхняя часть мяса запечена, его внутренняя часть еще сырая.

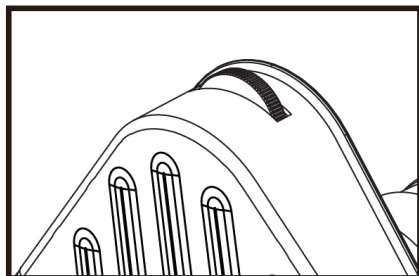
Толщина нарезки ножом составляет от 0,5 мм до 6 мм.

- Для этого ослабьте стопорный винт протектора ножа.
- Поверните регулировочный винт влево (больше) или вправо (меньше).
- Затяните стопорный винт протектора ножа.

ВНИМАНИЕ: Опасность порезов!

- Убедитесь, что защитный кожух лезвия правильно установлен

- Установите в устойчивом положении
- Нарезайте мясо всегда сверху вниз
- Отрезайте только запеченные куски
- Включайте нож только, когда вы положите его на мясо.



Гигиена / очистка

Инструкции относительно гигиены

Общие инструкции по гигиене:

- Мойте руки до и после контакта с пищевыми продуктами.
- Полученные порезы заклейте водонепроницаемым пластырем.
- Не прикасайтесь к пище голыми руками.
- Ежедневно следует чистить и дезинфицировать все устройства.

Очистка

Внимание! Перед очисткой и размещением устройства в зоне хранения, всегда отсоединяйте устройство от источника питания и дайте ему остыть.

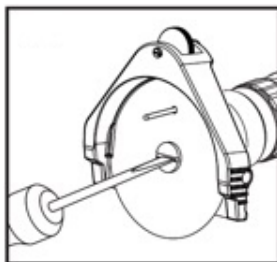
ВНИМАНИЕ! Будьте особенно внимательны при очистке. Лезвие очень острое. Неправильное обращение может привести к глубоким порезам.

- Осторожно снимите лезвие.
- Удалите самую большую грязь с лезвия, очистите защитный кожух лезвия чистящими средствами, например, губкой или щеткой.
- Распылите на всю поверхность жирорастворимый агент и немного дезинфицирующего средства и оставьте в таком положении не менее 5 минут.
- Смойте моющее средство с лезвия и кожуха с помощью влажной ткани. Установите сухие части устройства.

Обработка продуктов питания:

- Подогревайте мясо до температуры мин. 70 °С.
- Мясо следует хранить при температуре ниже 5 °С или замораживать (при температуре ниже -18 °С).
- Сырая и приготовленная пища не должна прикасаться друг к другу.

- Мойте устройство после каждого использования.
- Никогда не погружайте устройство в воду.

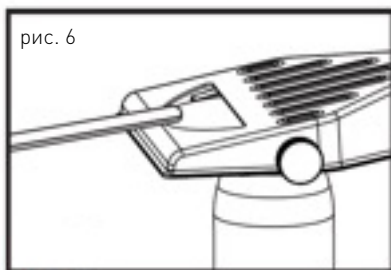
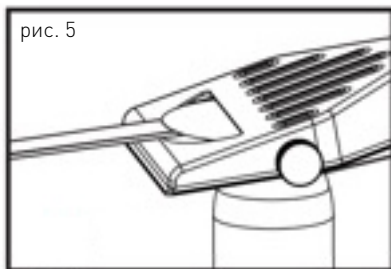


- Перед заточкой вымойте лезвие и корпус устройства. После заточки снова проведите очистку и дезинфекцию.

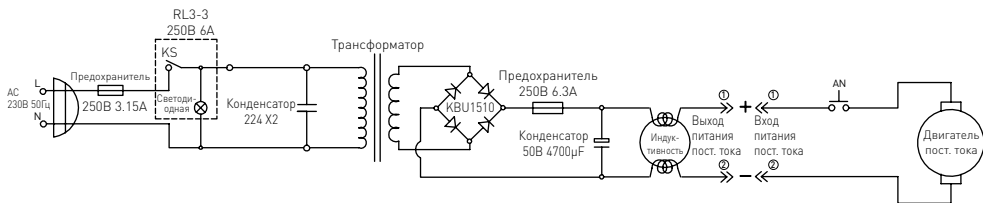
Заточка

Техническое обслуживание

1. Избегайте ржавления ножа.
2. После ежедневного использования или замены ножа протирайте его сухой мягкой тканью.
3. Протирайте лезвие ножа сухой мягкой тканью с пищевым маслом.
4. Точите нож каждый день.
 - I. Поместите точильный камень на начало ножа. Точите нож 1–2 секунды под прямым углом (рис. 5).
 - II. Удалите заусенцы с верхней стороны в течение короткого времени (рис. 6).



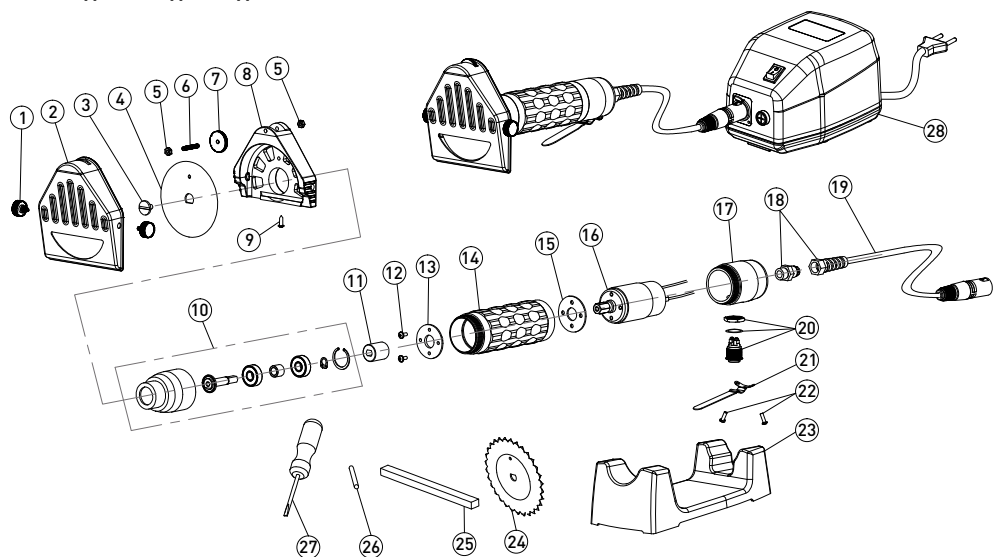
Электрическая схема



RU

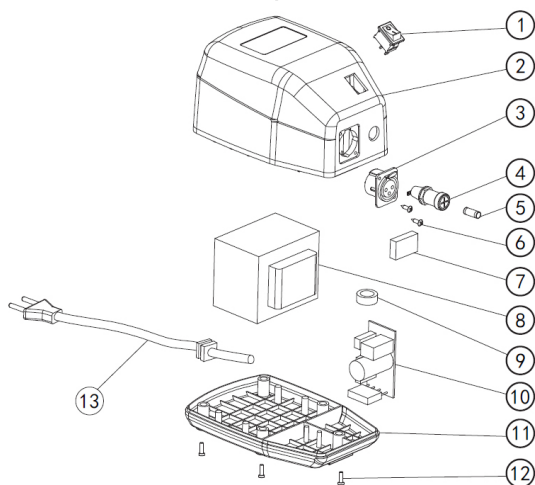


Список деталей для модели 267264



№ детали	Название детали	Кол-во	№ детали	Название детали	Кол-во
1	Фиксирующий винт	2	15	Фиксированная пластина двигателя 2	1
2	Кожух лезвия	1	16	Двигатель	1
3	Крепежный винт	1	17	Задняя крышка	1
4	Ровный нож	1	18	Стяжка для кабеля	1
5	Гайка	2	19	Кабель адаптера	1
6	Винт	1	20	Переключатель	1
7	Регулировочный винт	1	21	Кнопка выключателя	1
8	Распределительная коробка	1	22	Винт	2
9	Винт	1	23	Крепежный кронштейн	1
10	Передняя крышка	1	24	Лезвие с зубьями	1
11	Рукав	1	25	Точилка	1
12	Винт	2	26	Штифт	1
13	Фиксированная пластина двигателя 1	1	27	Отвертка	1
14	Держатель	1	28	Адаптер	1

Список деталей для адаптера 958728



№ детали	Название детали	Кол-во	№ детали	Название детали	Кол-во
1	Выключатель	1	8	Трансформатор	1
2	Верхний корпус	1	9	Кольцо фильтра для защиты от помех	1
3	Соединитель	1	10	Панель питания	1
4	Держатель предохранителя	1	11	Корпус основания	1
5	Предохранитель	1	12	Винт	5
6	Винт	2	13	Кабель питания	1
7	Конденсатор	1			

RU



Гарантия

Любая неподелка или поломка, которая влечет за собой неправильную работу устройства, которая будет выявлена в течение первого года от даты покупки, будет устранена бесплатно, или же все устройство будет заменено новым, если оно эксплуатировалось и обслуживалось согласно инструкции по обслуживанию и не использовалось неправильно, или в разрез с назначением. Данное положение ни в коей мере не нарушает иных прав потребителя, изложенных в законо-

дательстве. В случае заявления устройства в ремонт или на замену в рамках гарантии, следует указать место и дату покупки устройства и приложить счет, или чековую квитанцию.

Согласно нашей политике совершенствования наших продуктов оставляем за собой право на ввод изменений в конструкцию, упаковку и в технические параметры, указываемые в технической документации без предупреждения.

Утилизация и защита окружающей среды

В случае вывода оборудования из эксплуатации, продукт нельзя утилизировать вместе с другими бытовыми отходами. Пользователь несет ответственность за передачу оборудования в соответствующий пункт приема техники бывшей в употреблении. Несоблюдение вышеуказанного положения может привести к наложению штрафов в соответствии с действующими правилами в отношении утилизации отходов. Селективный сбор и утилизация использованного оборудования способствуют сохранению природных

ресурсов и обеспечивают рециркуляцию таким образом, который не вреден для здоровья и окружающей среды. Для получения дополнительной информации о том, где можно отдать использованное оборудование для утилизации, обратитесь в местную компанию по сбору отходов. Производитель и импортер не несут ответственности за рециркуляцию и переработку отходов экологически безопасным способом, как непосредственно, так и в рамках государственной системы.

Αγαπητέ πελάτη,

Ευχαριστούμε που αγοράσατε αυτό το προϊόν HENDI. Διαβάστε προσεκτικά το παρόν εγχειρίδιο πριν συνδέσετε τη συσκευή, προκειμένου να προλάβετε πιθανή βλάβη που μπορεί να οφείλεται σε λανθασμένη χρήση. Διαβάστε ιδίως τους κανονισμούς ασφαλείας πολύ προσεκτικά.

Κανονισμοί ασφαλείας

- Η συσκευή δεν ενδείκνυται για οικιακή χρήση.
- Η συσκευή πρέπει να χρησιμοποιείται μόνο για τον σκοπό για τον οποίο προορίζεται και σχεδιάστηκε. Ο κατασκευαστής δεν ευθύνεται για τυχόν ζημιές που προκλήθηκαν από εσφαλμένη λειτουργία και ακατάλληλη χρήση.
- Κρατήστε τη συσκευή και το βύσμα μακριά από νερό και άλλα υγρά. Σε περίπτωση που η συσκευή πέσει μέσα σε νερό, αφαιρέστε αμέσως το βύσμα από την πρίζα και μην τη χρησιμοποιήσετε μέχρι να ελεγχθεί η συσκευή από πιστοποιημένο τεχνικό. Η μη τήρηση των οδηγιών ενδέχεται να προκαλέσει κίνδυνο προς τη ζωή.
- Μην επιχειρήσετε ποτέ να ανοίξετε μόνοι σας το περίβλημα της συσκευής.
- Μην εισάγετε αντικείμενα στο περίβλημα της συσκευής.
- Μην αγγίζετε το βύσμα με υγρά χέρια.
- ⚡ **Κίνδυνος ηλεκτροπληξίας!** Μην επιχειρήσετε να επισκευάσετε μόνοι σας τη συσκευή. Σε περίπτωση δυσλειτουργίας, οι επισκευές πρέπει να διενεργούνται μόνο από εξειδικευμένο προσωπικό.
- **Μην χρησιμοποιείτε ποτέ συσκευή με βλάβη!** Σε περίπτωση βλάβης, αποσυνδέστε τη συσκευή από την πρίζα και επικοινωνήστε με τον πωλητή.
- **Προειδοποίηση!** Μην βυθίζετε τα ηλεκτρικά μέρη της συσκευής σε νερό ή άλλα υγρά. Μην βάζετε ποτέ τη συσκευή κάτω από τρεχούμενο νερό.
- Ελέγχετε τακτικά το βύσμα και το καλώδιο τροφοδοσίας για τυχόν ζημιές. Εάν το βύσμα ή το καλώδιο τροφοδοσίας είναι κατεστραμμένο, πρέπει να αντικατασταθεί από τεχνικό σέρβις ή εξειδικευμένα άτομα για την αποφυγή τυχόν κινδύνου ή τραυματισμού.
- Βεβαιωθείτε ότι το καλώδιο δεν έρχεται σε επαφή με αιχμηρά ή θερμά αντικείμενα και κρατήστε το μακριά από φωτιά. Για να βγάλετε το βύσμα από την πρίζα, να τραβάτε πάντα το βύσμα και όχι το καλώδιο.
- Βεβαιωθείτε ότι το καλώδιο (ή το καλώδιο επέκτασης) είναι τοποθετημένο έτσι ώστε να μην προκαλέσει κίνδυνο να σκοντάψει κανείς.
- Να προσέχετε πάντα τη συσκευή κατά τη χρήση.
- **Προειδοποίηση!** Όσο το βύσμα είναι στην πρίζα, η συσκευή είναι συνδεδεμένη στην πηγή τροφοδοσίας.
- Απενεργοποιήστε τη συσκευή πριν τραβήξετε το βύσμα από την πρίζα.
- Ποτέ μην μεταφέρετε τη συσκευή από το καλώδιο.
- Μην χρησιμοποιείτε συσκευές που δεν παρέχονται μαζί με τη συσκευή.
- Συνδέστε τη συσκευή μόνο σε ηλεκτρική πρίζα με τάση και συχνότητα που αναφέρονται στην ετικέτα της συσκευής.
- Συνδέστε το βύσμα σε μια εύκολα προσβάσιμη ηλεκτρική πρίζα έτσι ώστε σε περίπτωση

GR




έκτακτης ανάγκης η συσκευή να μπορεί να αποσυνδεθεί αμέσως. Για να απενεργοποιήσετε πλήρως τη συσκευή, βγάλτε το βύσμα από την πρίζα.

- Απενεργοποιείτε πάντα τη συσκευή πριν αποσυνδέσετε το βύσμα.
- Μην χρησιμοποιείτε ποτέ εξαρτήματα διαφορετικά από αυτά που συνιστώνται από τον κατασκευαστή. Σε αντίθετη περίπτωση, μπορεί να δημιουργηθεί κίνδυνος για τον χρήστη και να προκληθεί ζημιά στη συσκευή. Χρησιμοποιείτε μόνο αυθεντικά εξαρτήματα και αξεσουάρ.
- Αυτή η συσκευή δεν προορίζεται για χρήση από άτομα (συμπεριλαμβανομένων παιδιών) με μειωμένες σωματικές, αισθητήριες ή διανοητικές ικανότητες ή με έλλειψη πείρας και γνώσης.
- Αυτή η συσκευή δεν πρέπει, σε καμία περίπτωση, να χρησιμοποιείται από παιδιά.
- Κρατήστε τη συσκευή και το καλώδιο μακριά από παιδιά.
- Να αποσυνδέετε πάντα τη συσκευή από το ρεύμα εάν αφήνεται χωρίς επιτήρηση ή δεν χρησιμοποιείται και πριν από εργασίες συναρμολόγησης, αποσυναρμολόγησης ή καθαρισμού.
- Μην αφήνετε ποτέ τη συσκευή χωρίς επιτήρηση ενώ βρίσκεται σε λειτουργία.

Ειδικοί κανονισμοί ασφαλείας

- Το ηλεκτρικό μαχαίρι κοπής γύρου είναι μια φορητή συσκευή που διαθέτει έναν μηχανικό κόφτη.
- Χρησιμοποιείτε τη συσκευή μόνο όπως περιγράφεται στο εγχειρίδιο.
- Η συσκευή πρέπει να χρησιμοποιείται από εξειδικευμένο, εκπαιδευμένο προσωπικό κουζίνας.
- Όλες οι εργασίες συντήρησης και επισκευής πρέπει να εκτελούνται από εξειδικευμένους εξουσιοδοτημένους τεχνικούς.
- Κατά τη διάρκεια χρήσης της συσκευής, να φοράτε προστατευτική ενδυμασία, μάσκα ή προστατευτικά γυαλιά (δεν παρέχονται) εάν χρειάζεται.
- **ΠΡΟΕΙΔΟΠΟΙΗΣΗ:** Προσέχετε ιδιαίτερα όταν χειρίζεστε τον κόπτη στη διάρκεια της χρήσης.
- Χρησιμοποιείτε τη συσκευή μόνο με σωστά τοποθετημένους τον κόπτη και το προστατευτικό του, καθώς και τον δακτύλιο ρύθμισης.
- ΜΗΝ χρησιμοποιείτε τη συσκευή με φθαρμένο προστατευτικό κόφτη ή φθαρμένο δακτύλιο ρύθμισης.
- **ΠΡΟΕΙΔΟΠΟΙΗΣΗ:** Πριν από τον καθαρισμό, τη συντήρηση ή την αποθήκευση, να απενεργοποιείτε **ΠΑΝΤΑ** τη συσκευή και να την αποσυνδέετε από την παροχή ρεύματος.
- **ΠΡΟΕΙΔΟΠΟΙΗΣΗ!** Διατηρείτε **ΠΑΝΤΑ** χέρια, δάκτυλα, μακριά μαλλιά και ενδύματα μακριά από τον κόφτη.
- **ΠΡΟΕΙΔΟΠΟΙΗΣΗ!** ΜΗΝ στρέφετε τη συσκευή προς άλλα άτομα κατά τη διάρκεια της χρήσης.
- **Προσοχή!** Στερεώστε, εάν είναι απαραίτητο, το καλώδιο τροφοδοσίας για να αποφύγετε τυχόν ακούσιο τράβηγμα της συσκευής.
- ΜΗΝ χρησιμοποιείτε τη συσκευή συνεχόμενα για πολλή ώρα για την αποφυγή υπερθέρμανσης του κινητήρα. Ο μέγιστος χρόνος συνεχούς λειτουργίας είναι 15-20 λεπτά. Χρησιμοποιήστε ξανά την συσκευή μόνο αφού κρυώσει.

- Διατηρείτε το καλώδιο ρεύματος μακριά από πηγές θερμότητας, λάδια, αιχμηρά άκρα ή κινούμενα εξαρτήματα της συσκευής.
- Ελέγχετε τακτικά εάν τα κινούμενα εξαρτήματα λειτουργούν σωστά και βεβαιωθείτε ότι δεν παρουσιάζεται εμπλοκή.
- Χρησιμοποιείτε τη συσκευή σε καθαρό, τακτοποιημένο χώρο εργασίας και τηρείτε τους κανονισμούς υγιεινής κάθε χώρας.
- Μην πλένετε τη συσκευή με νερό ή εκτοξευτήρα νερού. Το πλύσιμο με νερό μπορεί να προκαλέσει διαρροές και να αυξήσει τον κίνδυνο ηλεκτροπληξίας. Τα εξαρτήματα δεν είναι κατάλληλα για πλυντήριο πιάτων.
- Μην καθαρίζετε ή αποθηκεύετε τη συσκευή εάν δεν έχει κρυώσει ή σταματήσει πλήρως.
-  Ο αντάπτορας 958728 είναι μηχανήμα με προστασία κατηγορίας II.
- **Προσοχή!** Τοποθετήστε τον αντάπτορα 958728 σε επαρκή απόσταση από φλόγα αερίου ή άλλες πηγές θερμότητας, για να αποφευχθεί η τήξη του περιβλήματος ή του καλωδίου.
- Μην εκθέτετε το προϊόν σε βροχή ή υγρασία. Εάν εισέλθει νερό σε μια ηλεκτρική συσκευή, αυξάνει ο κίνδυνος ηλεκτροπληξίας.
- Το εξωτερικό εύκαμπτο καλώδιο ή το καλώδιο του αντάπτορα 958728 δεν μπορεί να αντικατασταθεί. Εάν το καλώδιο είναι κατεστραμμένο, πρέπει να απορρίψετε τον αντάπτορα.
- Για τα αντίστοιχα μοντέλα αντάπτορα IPX4, υπάρχει μια σημείωση με την ένδειξη ότι μπορεί να υπάρξει διακύμανση της τάσης τροφοδοσίας πάνω ή κάτω από 10%, και κατά συνέπεια θα πρέπει να επιλεγεί η αντίστοιχη ονομαστική έξοδος στον αντάπτορα.

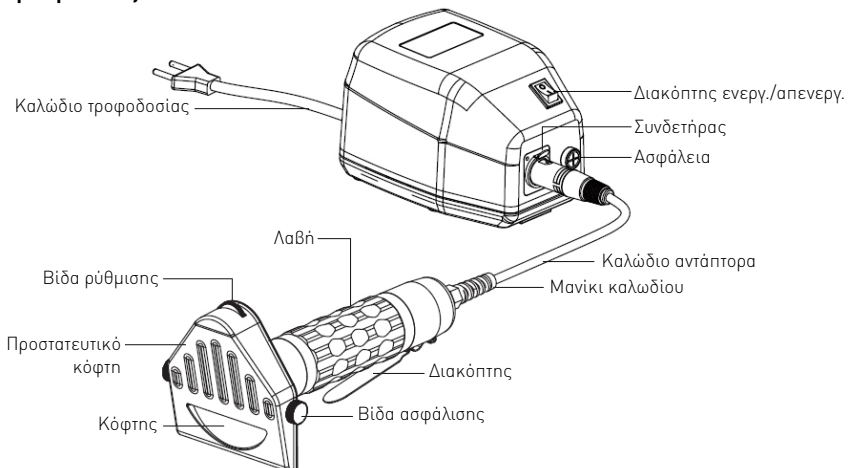
Προβλεπόμενη χρήση

- Η συσκευή ενδείκνυται για επαγγελματική χρήση και μπορεί να την χειρίζεται μόνο εξειδικευμένο προσωπικό.
- Η συσκευή έχει σχεδιαστεί αποκλειστικά για την κοπή ψημένου κρέατος σε επαγγελματικές συνθήκες. Οποιαδήποτε άλλη χρήση μπορεί να προκαλέ-

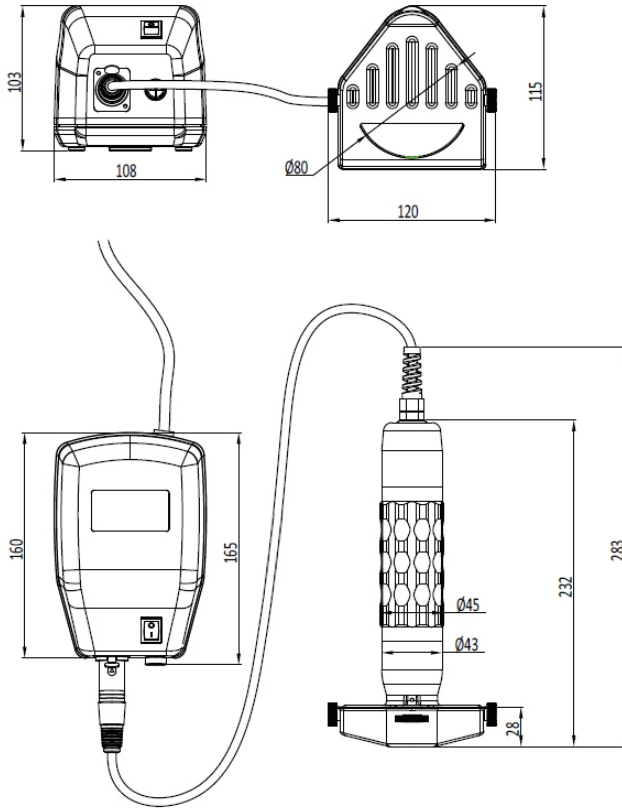
σει ζημιά στη συσκευή ή τραυματισμό.

- Η χρήση της συσκευής για οποιονδήποτε άλλο σκοπό θεωρείται εσφαλμένη. Ο χρήστης είναι αποκλειστικά υπεύθυνος για την μη κατάλληλη χρήση της συσκευής.

Περιγραφή προϊόντος



Κύριες τεχνικές παράμετροι



Αρ. προϊόντος: 267264
Τάση κόπτη: 24Vdc
Ισχύς: 80W
Μήκος κόπτη: \varnothing 80mm
Πάχος κοπής: 0,5-6mm
Διαστάσεις: 232x120x115mm

Επίπεδο θορύβου: < 85 dB (A)
Κατηγορία προστασίας: Κατηγορία II
Κλάση προστασίας νερού: IPX4
Καθαρό βάρος περίπου (αντάπτορα, περιλαμβανεται): 3,8κιλά

Τεχνικά χαρακτηριστικά αντάπτορα

Αρ. προϊόντος: 958728
Είσοδος: 220-240V~ 50/60Hz, 0,45-0,5A

Έξοδος: 30Vdc, 80W (χωρίς φορτίο)
Διαστάσεις: 165x108x103mm

Σημείωση: ΜΗΝ χρησιμοποιείτε τη συσκευή συνεχόμενα για πολλή ώρα για την αποφυγή υπερθέρμανσης του κινητήρα.

Ο μέγιστος χρόνος συνεχούς λειτουργίας είναι 15-20 λεπτά.

Χρησιμοποιήστε ξανά την συσκευή μόνο αφού κρυώσει.

Οι τεχνικές προδιαγραφές μπορούν να τροποποιηθούν χωρίς προηγούμενη ειδοποίηση.



Αντικατάσταση κυκλικού κόφτη

Κίνδυνος θανάτου

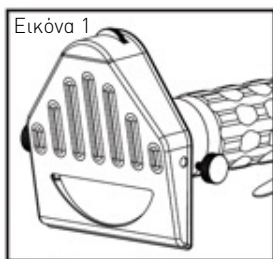
Λόγω τυχαίας εκκίνησης του ηλεκτρικού μαχαιριού κοπής γύρου

- Αποσυνδέστε το μαχαίρι κοπής από την τροφοδοσία ρεύματος.

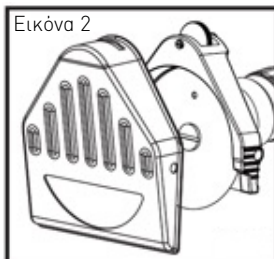
Κίνδυνος τραυματισμού!

Ο κόφτης είναι αιχμηρός.

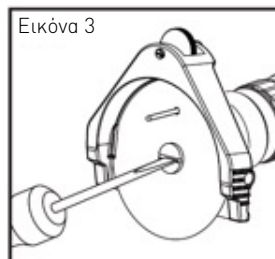
Υπάρχει κίνδυνος σοβαρών τραυματισμών.



Εικόνα 1



Εικόνα 2



Εικόνα 3

Αφαίρεση μαχαιριού

1. Αφαιρέστε τη βίδα ασφάλισης (Εικόνα 1)
2. Αφαιρέστε το προστατευτικό κόφτη (Εικόνα.2)
3. Τοποθετήστε τον πείρο στην οπή του μαχαιριού και, στη συνέχεια, χαλαρώστε τη βίδα για να αφαιρέσετε το μαχαίρι (Εικόνα 3)

Τοποθέτηση μαχαιριού

1. Τοποθετήστε ένα καινούργιο μαχαίρι στη θέση του, τοποθετήστε τον πείρο στην οπή του μαχαιριού και μετά σφίξτε τη βίδα ασφάλισης (Εικόνα 3).
2. Αφαιρέστε τον πείρο.
3. Τοποθετήστε το προστατευτικό μαχαιριού στη θέση του και στη συνέχεια σφίξτε τη βίδα ασφάλισης.

ΠΡΟΣΟΧΗ: Δυσλειτουργία!

Εσφαλμένη τοποθέτηση του κόφτη.

Δεν επιτρέπει τη σωστή λειτουργία του κόφτη.

- Τοποθετείτε πάντα τον κόφτη με το αιχμηρό άκρο προς τον κινητήρα.

Λειτουργία

1. Τοποθετείτε πάντα τον αντίποτα σε σταθερή επίπεδη επιφάνεια. Ο πάγκος εργασίας θα πρέπει να μπορεί να κρατήσει τη συσκευή σταθερή.
2. Η παροχή ηλεκτρικού ρεύματος πρέπει να συμμορφώνεται με την ονομαστική τάση και τη συχνότητα της συσκευής.
3. Ελέγξτε τη συσκευή πριν από τη χρήση. Συνδέστε τον κόφτη στον μετασχηματιστή και ανοίξτε τον (Εικόνα 4). Ενεργοποιήστε τον και αφήστε τον να λειτουργήσει για 1 λεπτό για να ελέγξετε εάν η συσκευή λειτουργεί σωστά.
4. Ρυθμίστε το πάχος χρησιμοποιώντας τη βίδα ρύθμισης (βλ. -----> Κοπή κρέατος).
5. Πατήστε τον διακόπτη του κόφτη για να τον βάλετε σε λειτουργία.
6. Γυρίστε τον διακόπτη του κόφτη, απενεργοποιήστε τον μετασχηματιστή και γυρίστε τη βίδα ρύθμισης στη θέση «0» μετά τη χρήση.
7. Τοποθετήστε καλά το κομμένο ψιτό κρέας.



Εικόνα 4

Διακόπτης
ενεργ./
απενεργ.

GR



Κοπή κρέατος

Το κρέας ψήνεται από έξω προς τα μέσα. Το εσωτερικό του κρέατος είναι ακόμη ωμό.

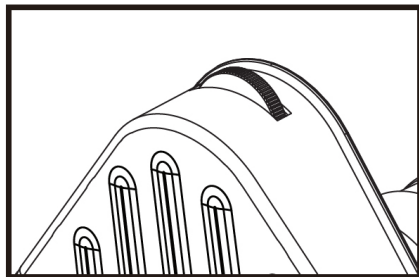
Μπορείτε να ρυθμίσετε πάχος κοπής από 0,5 έως 6 mm.

- Για να το κάνετε, χαλαρώστε τη βίδα ασφάλισης του μηχανισμού προστασίας του μαχαιριού.
- Γυρίστε τη βίδα ρύθμισης προς τα αριστερά (αύξηση) ή δεξιά (μείωση).
- Σφίξτε τη βίδα ασφάλισης του μηχανισμού προστασίας του μαχαιριού.

ΠΡΟΕΙΔΟΠΟΙΗΣΗ: Κίνδυνος τραυματισμού!

- Βεβαιωθείτε ότι το προστατευτικό κόφτη είναι σωστά τοποθετημένο
- Χρησιμοποιήστε μια σταθερή βάση και στάση

- Χρησιμοποιείτε πάντα τη συσκευή από πάνω προς τα κάτω
- Κόβετε μόνο ψητό κρέας
- Ενεργοποιείτε το ηλεκτρικό μαχαίρι κοπής γύρου μόνο αφού έχει ακουμπήσει στο κρέας



Υγιεινή / Καθαρισμός

Οδηγίες υγιεινής

Γενικές οδηγίες υγιεινής:

- Πλένετε τα χέρια σας προτού και αφού πιάσετε τρόφιμα.
- Τοποθετείτε αδιάβροχο επίδεσμο σε ανοικτές πληγές.
- Μην πιάνετε τρόφιμα με γυμνά χέρια.
- Καθαρίζετε και απολυμαίνετε καθημερινά όλες τις συσκευές.

Καθαρισμός

Προσοχή! Να αποσυνδέετε πάντα τη συσκευή από την πρίζα και να την αφήνετε να κρύνει τελείως πριν την καθαρίσετε και την αποθηκεύσετε.

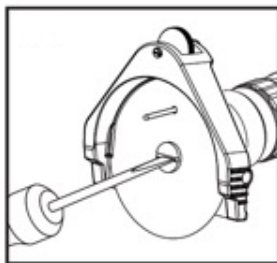
ΠΡΟΕΙΔΟΠΟΙΗΣΗ! Προσέχετε ιδιαίτερα κατά τον καθαρισμό. Ο κόφτης είναι αιχμηρός. Υπάρχει κίνδυνος σοβαρών τραυματισμών.

- Αφαιρέστε προσεκτικά τον κόφτη.
- Καθαρίστε τον κόφτη και το προστατευτικό με καθαριστικά βοηθήματα, όπως σφουγγάρια και βούρτσες.
- Ψεκάστε όλες τις επιφάνειες με καθαριστικό λίπους και απολυμαντικό και αφήστε τα προϊόντα να δράσουν για τουλάχιστον 5 λεπτά.
- Ξεπλύνετε τα καθαριστικά από το ηλεκτρικό μαχαίρι κοπής γύρου και το προστατευτικό κόφτη με ένα υγρό πανί. Στεγνώστε τα εξαρτήματα και συναρμολογήστε τα.

Χειρισμός τροφίμων:

- Ψήνετε το κρέας σε θερμοκρασία τουλάχιστον 70°C.
- Φυλάσσετε το κρέας σε θερμοκρασία κάτω των 5°C ή στην κατάψυξη (κάτω των -18°C).
- Αποφύγετε την επαφή ωμού και μαγειρεμένου κρέατος.

- Καθαρίζετε τη συσκευή μετά από κάθε χρήση.
- Μην βυθίζετε τη συσκευή στο νερό.

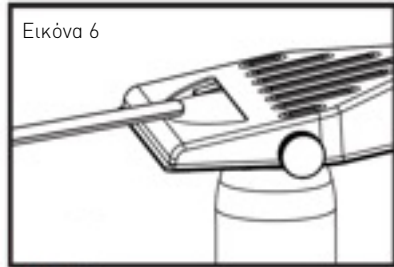
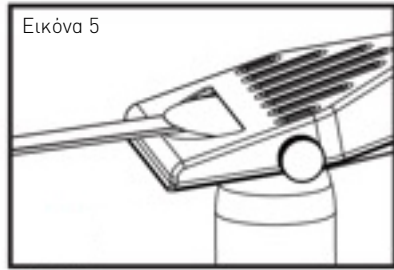


- Καθαρίστε τον κόφτη και το σώμα πριν το τρόχισμα. Μετά τη διαδικασία τρόχισματος, επαναλάβετε τη διαδικασία καθαρισμού και απολύμανσης.

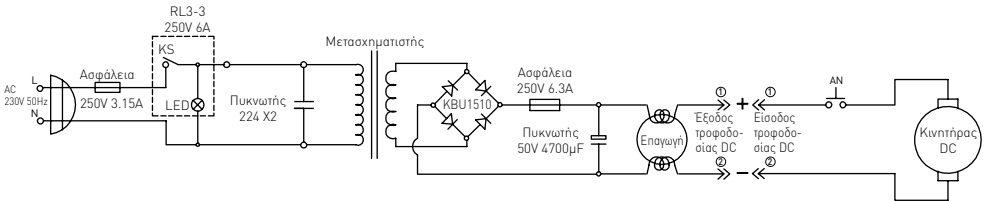
Τρόχισμα κόφτη

Συντήρηση

1. Προστατέψτε το μαχαίρι από σκουριά.
2. Σκουπίστε το μαχαίρι με στεγνό μαλακό πανί μετά από την καθημερινή χρήση ή αντικαταστήστε το.
3. Σκουπίστε τη λεπίδα μαχαιριού με στεγνό μαλακό πανί με μαγειρικό λάδι.
4. Ακονίζετε το μαχαίρι κάθε μέρα.
 - I. Τοποθετήστε τον τροχό λείανσης στο κάτω μέρος του μαχαιριού. Ακονίστε το μαχαίρι 1-2 δευτερόλεπτα σε επίπεδη γωνία (εικόνα 5).
 - II. Απαλύνετε σύντομα τις τραχιές άκρες από την πάνω πλευρά (εικόνα 6).



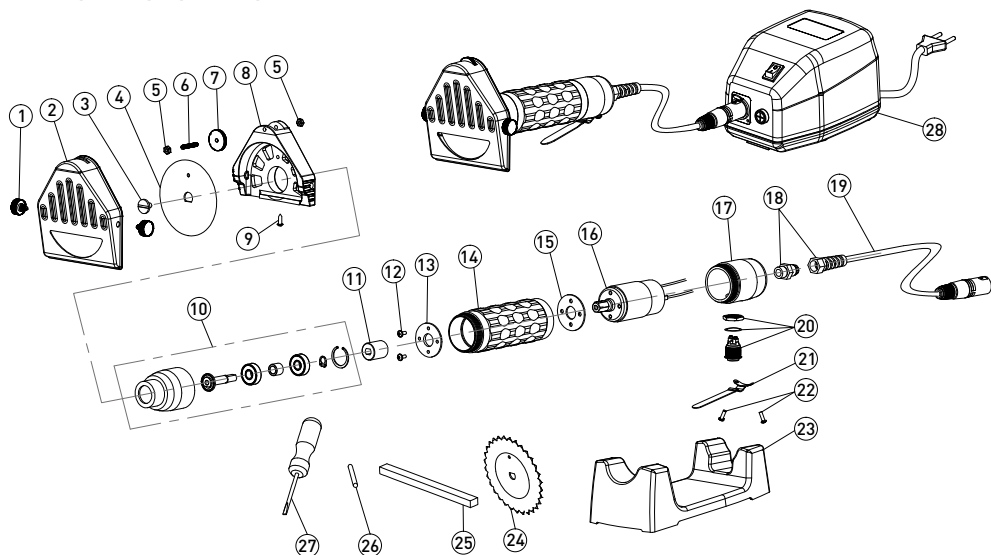
Διάγραμμα κυκλώματος



GR

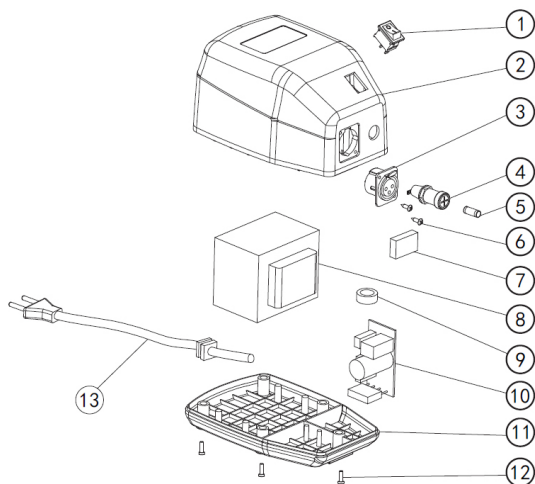


Κατάλογος εξαρτημάτων προϊόντος 267264



Αρ. εξαρτήματος	Όνομα εξαρτήματος	Ποσότητα	Αρ. εξαρτήματος	Όνομα εξαρτήματος	Ποσότητα
1	Βίδα ασφάλισης	2	15	Σταθερή πινακίδα κινητήρα 2	1
2	Προστατευτικό κόφτη	1	16	Κινητήρας	1
3	Βίδα στερέωσης	1	17	Πίσω κάλυμμα	1
4	Απαλό μαχαίρι	1	18	Κλιπ καλωδίου	1
5	Παξιμάδι	2	19	Καλώδιο ανάτπορα	1
6	Βίδα	1	20	Διακόπτης	1
7	Βίδα ρύθμισης	1	21	Διακόπτης	1
8	Κιβώτιο ταχυτήτων	1	22	Βίδα	2
9	Βίδα	1	23	Βραχίονας στήριξης	1
10	Μπροστινό κάλυμμα	1	24	Οδοντωτός κόφτης	1
11	Μανίκι	1	25	Πέτρα τροχίσματος	1
12	Βίδα	2	26	Πείρος	1
13	Σταθερή πινακίδα κινητήρα 1	1	27	Κατσαβίδι	1
14	Λαβή	1	28	Ανάτπορας	1

Λίστα εξαρτημάτων αντάπτορα 958728



Αρ. εξαρτήματος	Όνομα εξαρτήματος	Ποσότητα	Αρ. εξαρτήματος	Όνομα εξαρτήματος	Ποσότητα
1	Διακόπτης ενεργ./απενεργ.	1	8	Μετασχηματιστής	1
2	Άνω περίβλημα	1	9	Δακτύλιος προστασίας εμπλοκής	1
3	Συνδετήρας	1	10	Πίνακας PCB	1
4	Βάση υποδοχής ασφαλείας	1	11	Περίβλημα βάσης	1
5	Ασφάλεια	1	12	Βίδα	5
6	Βίδα	2	13	Καλώδιο τροφοδοσίας	1
7	Πυκνωτής	1			

GR



Εγγύηση

Οποιοδήποτε ελάττωμα επηρεάζει τη λειτουργικότητα της συσκευής που γίνεται προφανές δύο χρόνια μετά την αγορά της, θα διορθώνεται με δωρεάν επισκευή ή αντικατάσταση, αρκεί η συσκευή να έχει χρησιμοποιηθεί και συντηρηθεί σύμφωνα με τις οδηγίες και να μην έχει γίνει κατάχρηση ή λανθασμένη χρήση της με οποιονδήποτε τρόπο. Δε θίγονται τα νόμιμα δικαιώματά σας. Εάν η συσκευή υποστηρίζεται

από εγγύηση, δηλώστε πού και πότε έχει αγοραστεί και συμπεριλάβετε την απόδειξη αγοράς (π.χ. απόδειξη λιανικής πώλησης).

Σύμφωνα με την πολιτική μας για τη συνεχή εξέλιξη των προϊόντων μας, διατηρούμε το δικαίωμα να αλλάξουμε το προϊόν, τη συσκευασία και τις προδιαγραφές τεκμηρίωσής του χωρίς προειδοποίηση.

Απόρριψη & Περιβάλλον

Η συσκευή, μετά το πέρας της διάρκειας ζωής της, δεν πρέπει να απορρίπτεται ως οικιακό απόρριμμα. Πρέπει να απορρίπτεται, με δική σας ευθύνη, σε καθορισμένο σημείο συλλογής. Η μη τήρηση αυτού ενδέχεται να τιμωρείται σύμφωνα με τους ισχύοντες κανονισμούς για τη διάθεση των απορριμμάτων. Η χωριστή συλλογή και ανακύκλωση αυτής της συσκευής κατά τη στιγμή της απόρριψης βοηθά στη διατήρηση των φυσικών πόρων και εξασφαλίζει την ανακύ-

κλωσή της με τρόπο που προστατεύει την ανθρώπινη υγεία και το περιβάλλον. Για περισσότερες πληροφορίες σχετικά με το πού μπορείτε να απορρίψετε τη συσκευή για ανακύκλωση, επικοινωνήστε με την τοπική εταιρεία συλλογής απορριμμάτων. Οι κατασκευαστές και οι εισαγωγείς δεν αναλαμβάνουν την ευθύνη ανακύκλωσης, επεξεργασίας και οικολογικής διάθεσης, είτε άμεσα είτε μέσω δημόσιου συστήματος.

ΣΕΡΒΙΣ ΕΛΛΑΔΟΣ:

Τηλ.: 213 0 998989 (10 γραμμές)

info@pks-hendi.com

GR





Declaration of conformity/ Konformitätserklärung/ Conformanceverklaring/ Deklaracja zgodności/ Déclaration de conformité/ Dichiarazione di conformità/ Declarație de conformitate/ Декларация соответствия/ Δήλωση συμμόρφωσης

Hendi BV hereby declares under his own responsibility that the product:/ Hendi BV erkl rt unter seiner alleinigen verantwortung, dass Produkte:/ Hendi BV verklaart hierbij, onder eigen verantwoordelijkheid, dat de producten:/ Hendi BV o wiadcza, na swoj wyaczn odpowiedzialno c,  e poni sze produkty:/ Hendi BV d clare, sous sa seule responsabilit , que les produits suivants:/ Hendi BV dichiara, sotto la sua esclusiva responsabilit , che i seguenti prodotti:/ Hendi BV declar pe propria rspundere c produsele:/ Hendi BV заявляет с полной ответственностью, что следующие продукты:/ Hendi BV δηλώνει με δική της ευθύνη ότι τα προϊόντα:

Product number: / Produktnummer: / Productnummer: / Kod Produktu: /
 Code produit: / Codice prodotto: / Num rul: / Код Продукта: / Αριθμός προϊόντος:

267264

Product name: / Produktname: / Productomschrijving: / Nazwa Produktu: /
 Nom du produit: / Nome del prodotto: / Denumirea produsului: / Название
 Продукта: / Ονομασία προϊόντος:

Straight Kebab Slicer / Gerader D nerschneider / Rechte kebabsnijma-
 chine / Prosta krajalnica do kebabu / Trancheuse   kebab droite / Affetta-
 trice per kebab dritta / Feliator drept pentru kebab / Измельчитель для
 кебаба / Κόπτης γύρου

Brand: / Marke: / Merk: / Marka: / Marque: / Marchio: / Brand: / Марка: / Μάρκα:

Hendi

Meets the essential requirements as described in: /

Erf llt die Anforderungen wie beschrieben in: /

Voldoet aan de essenti le vereisten zoals beschreven in: /

Speetnia wymagania zasadnicze okre lone w nast pujcych dyrektywach: /

2006/42/EC

R pond aux exigences essentielles d finies dans les directives suivantes: /

2014/30/EU

Il prodotto soddisfa i requisiti essenziali stabiliti nelle seguenti direttive: /

2011/65/EU & amendment 2015/863/EU

 ndepline te cerin ele eseniale descrise  n: /

Соответствует основным требованиям, записанным в следующих директивах: /

Πληροί τις βασικές απαιτήσεις όπως περιγράφεται στο:

Has been engineered and manufactured in conformity to harmonized standards: /

Wurde in  bereinstimmung mit harmonisierten Normen entwickelt und hergestellt: /

EN 55014-1:2017

Is ontwikkeld en vervaardigd in overeenstemming met geharmoniseerde normen: /

EN 55014-2:2015

Zosta zaprojektowany i wykonany zgodnie z normami zharmonizowanymi: /

EN 61000-3-2:2014

Il a  t  con u et fabriqu  selon des normes harmonis es: /

EN 61000-3-3:2013

Il prodotto   stato progettato e realizzato secondo standard armonizzati: /

EN 12984:2005+A1:2010

A fost proiectat   fabricat  n conformitate cu standardele in vigoare: /

EN ISO 12100:2010

Спроектирован и сделан в соответствии с согласованными стандартами: /

Έχει σχεδιαστεί και κατασκευαστεί σύμφωνα με τα εναρμονισμένα πρότυπα:

Meets the requirements as described in regulations: /

Erf llt die Anforderungen wie beschrieben in: /

Voldoet aan de eisen zoals beschreven in verordening: /

1907/2006/EC

Speetnia wymagania okre lone w rozporzdzeniach: /

1935/2004/EU

R pond aux exigences  nonc es dans les r glements: /

10/2011/EU

Il prodotto soddisfa i requisiti specificati nelle normative: /

 ndepline te cerin ele descrise  n regulament: /

Соответствует требованиям, записанным в декретах: /

Πληροί τις απαιτήσεις όπως περιγράφονται στους κανονισμούς:

And / Und / En / I / Et / E /   / И / Και

Product name: / Produktname: / Productomschrijving: / Nazwa Produktu: /
 Nom du produit: / Nome del prodotto: / Denumirea produsului: / Название
 Продукта: / Ονομασία προϊόντος:

Adapter / Adapter / Adapter / Adapter / Adaptateur / Adattatore / Adaptor
 / Αδapter / Αντπορας

Meets the essential requirements as described in: /

Erf llt die Anforderungen wie beschrieben in: /

Voldoet aan de essenti le vereisten zoals beschreven in: /

Speetnia wymagania zasadnicze okre lone w nast pujcych dyrektywach: /

2014/35/EU

R pond aux exigences essentielles d finies dans les directives suivantes: /

2014/30/EU

Il prodotto soddisfa i requisiti essenziali stabiliti nelle seguenti direttive: /

 ndepline te cerin ele eseniale descrise  n: /

Соответствует основным требованиям, записанным в следующих директивах: /

Πληροί τις βασικές απαιτήσεις όπως περιγράφεται στο:



Hendi B.V.
Innovatielaan 6
6745 XW De Klomp
The Netherlands

Tel: +31 317 681 040
Fax: +31 317 681 045
Email: info@hendi.eu
www.hendi.eu

Has been engineered and manufactured in conformity to harmonized standards: /
Wurde in Übereinstimmung mit harmonisierten Normen entwickelt und hergestellt: /
Is ontwikkeld en vervaardigd in overeenstemming met geharmoniseerde normen: /
Został zaprojektowany i wykonany zgodnie z normami zharmonizowanymi: /
Il a été conçu et fabriqué selon des normes harmonisées: /
Il prodotto è stato progettato e realizzato secondo standard armonizzati: /
A fost proiectat și fabricat în conformitate cu standardele în vigoare: /
Спроектирован и сделан в соответствии с согласованными стандартами: /
Έχει σχεδιαστεί και κατασκευαστεί σύμφωνα με τα εναρμονισμένα πρότυπα:

EN 55014-1:2017
EN 55014-2:2015
EN 61000-3-2:2014
EN 61000-3-3:2013
EN 60335-1:2012+A11:2014+A13:2017+A1:2019+A14:2019

Technical documentation available at the company's headquarters: /

Technische Dokumentation am Hauptsitz: /

Technische documentatie beschikbaar op het hoofdkantoor: /

Dokumentacja techniczna dostępna w siedzibie firmy: /

Documentation technique disponible au siège de l'entreprise: /

Documentazione tecnica disponibile presso la sede dell'azienda: /

Documentația tehnică este disponibilă la sediul companiei: /

Техническая документация доступна в главном офисе компании: /

Η τεχνική τεκμηρίωση είναι διαθέσιμη στα κεντρικά γραφεία της εταιρείας:

Hendi B.V., Innovatielaan 6, 6745 XW De Klomp, The Netherlands

De Klomp, 18-01-2021

R.E. Vooijs

Purchasing Manager





HENDI

Tools for Chefs

Hendi B.V.

Innovatielaan 6
6745 XW De Klomp, The Netherlands
Tel: +31 317 681 040
Email: info@hendi.eu

Hendi Polska Sp. z o.o.

ul. Firmowa 12
62-023 Robakowo, Poland
Tel: +48 61 658 7000
Email: info@hendi.pl

Hendi Food Service Equipment GmbH

Ehring 15
5112 Lamprechtshausen, Austria
Tel: +43 6274 200 10 0
Email: office.austria@hendi.eu

Hendi Food Service Equipment Romania S.R.L.

Str. 13 decembrie 94A, Hala 14
Braşov, 500164, Romania
Tel: +40 268 320330
Email: office@hendi.ro

PKS Hendi South East Europe SA

5 Metsovou Str.
18346 Moschato, Athens, Greece
Tel: +30 210 4839700
Email: info@pks-hendi.com

Hendi Italia S.R.L.

Via Leonardo da Vinci 4
39100 Bolzano (BZ), Italy
Tel: +39 800 727 438
Email: office.italy@hendi.eu

Hendi HK Ltd.

1208, 12/F Exchange Tower
33 Wang Chiu Road, Kowloon Bay, Hong Kong
Tel: +852 2154 2618
Email: info-hk@hendi.eu

Find Hendi on internet:

www.hendi.eu
www.facebook.com/HendiToolsforChefs
www.linkedin.com/company/hendi-food-service-equipment-b.v.
www.youtube.com/HendiEquipment

- Changes, printing and typesetting errors reserved.
- Änderungen und Druckfehler vorbehalten.
- Wijzigingen en drukfouten voorbehouden.
- Producent zastrzega sobie prawo do zmian oraz
błądów drukarskich w instrukcji.
- Variations et fautes d'impression réservés.

- Errori di cambiamenti, di stampa e di impaginazione riservati.
- Drepturi rezervate cu privire la modificări și greșeli de imprimare.
- Изменения, печати и верстки ошибки защищены.
- Με επιφύλαξη αλλαγών, λαθών εκτύπωσης και στοιχειοθεσίας.