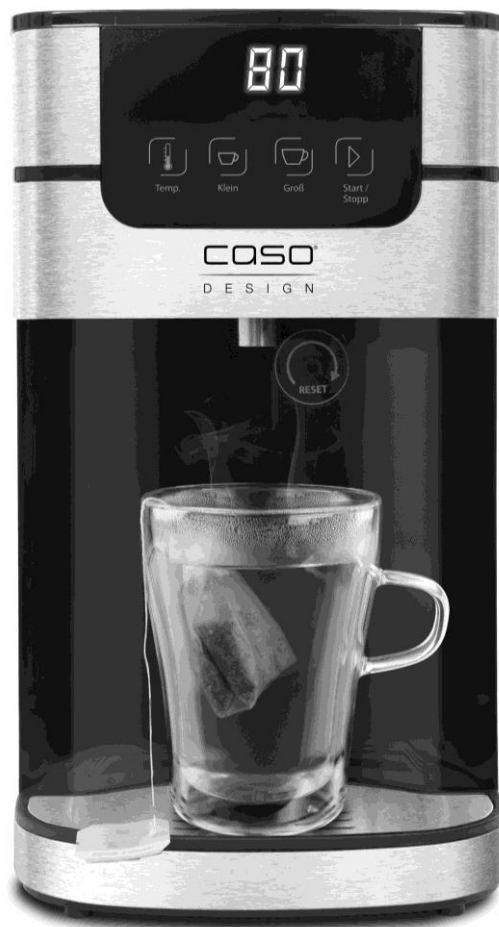


COSO®  
DESIGN

# Original Bedienungsanleitung Heißwasserbereiter PerfectCup 1000 Pro



Artikel-Nr. 1878

---

## **Braukmann GmbH**

Raiffeisenstraße 9  
59757 Arnsberg  
Germany

Tel.: +49 (0) 29 32 / 80 55 4 – 99

Fax: +49 (0) 29 32 / 80 55 4 – 77

eMail: kundenservice@caso-germany.de

Sie finden die aktuellste Version der Bedienungsanleitung auch auf unserer Homepage:  
[www.caso-germany.de](http://www.caso-germany.de)

Dokument-Nr.: 1878 02-09-2020

Druck- und Satzfehler vorbehalten. Bildabweichungen zur Originalware sind technisch bedingt möglich.

© 2020 Braukmann GmbH

|            |  |           |
|------------|--|-----------|
| <b>1</b>   | <b>Bedienungsanleitung .....</b>               | <b>10</b> |
| <b>1.1</b> | <b>Allgemeines.....</b>                        | <b>10</b> |
| <b>1.2</b> | <b>Informationen zu dieser Anleitung .....</b> | <b>10</b> |
| <b>1.3</b> | <b>Warnhinweise.....</b>                       | <b>10</b> |
| <b>1.4</b> | <b>Haftungsbeschränkung .....</b>              | <b>11</b> |
| <b>1.5</b> | <b>Urheberschutz.....</b>                      | <b>11</b> |
| <b>2</b>   | <b>Sicherheit.....</b>                         | <b>11</b> |
| <b>2.1</b> | <b>Bestimmungsgemäße Verwendung .....</b>      | <b>11</b> |
| <b>2.2</b> | <b>Allgemeine Sicherheitshinweise .....</b>    | <b>12</b> |

---

|             |   |           |
|-------------|---|-----------|
| <b>2.3</b>  | <b>Verbrennungsgefahr</b> .....                                   | <b>14</b> |
| <b>2.4</b>  | <b>Gefahr durch elektrischen Strom</b> .....                      | <b>14</b> |
| <b>3</b>    | <b>Inbetriebnahme</b> .....                                       | <b>15</b> |
| <b>3.1</b>  | <b>Sicherheitshinweise</b> .....                                  | <b>15</b> |
| <b>3.2</b>  | <b>Lieferumfang und Transportinspektion</b> .....                 | <b>15</b> |
| <b>3.3</b>  | <b>Auspacken</b> .....  | <b>15</b> |
| <b>3.4</b>  | <b>Entsorgung der Verpackung</b> .....                            | <b>15</b> |
| <b>3.5</b>  | <b>Anforderungen an den Aufstellort</b> .....                     | <b>16</b> |
| <b>3.6</b>  | <b>Elektrischer Anschluss</b> .....                               | <b>16</b> |
| <b>3.7</b>  | <b>Überhitzungsschutz &amp; Reset</b> .....                       | <b>17</b> |
| <b>4</b>    | <b>Aufbau und Funktion</b> .....                                  | <b>17</b> |
| <b>4.1</b>  | <b>Übersicht</b> .....  | <b>17</b> |
| <b>4.2</b>  | <b>Bedienfeld</b> .....   | <b>19</b> |
| <b>4.3</b>  | <b>Typenschild</b> .....  | <b>19</b> |
| <b>5</b>    | <b>Bedienung und Betrieb</b> .....                                | <b>19</b> |
| <b>5.1</b>  | <b>Vor dem Erstgebrauch</b> .....                                 | <b>19</b> |
| 5.1.1       | Vorbereitung des Wasserfilters .....                              | 19        |
| 5.1.2       | Vorbereitung des Gerätes .....                                    | 20        |
| <b>5.2</b>  | <b>Inbetriebnahme</b> .....                                       | <b>20</b> |
| 5.2.1       | Gewünschte Wassermenge für kleine und große Tasse einstellen..... | 20        |
| <b>5.3</b>  | <b>Bedienung</b> .....  | <b>20</b> |
| 5.3.1       | Tropfschale leeren .....  | 21        |
| 5.3.2       | Austausch des Wasserfilters .....                                 | 22        |
| 5.3.3       | Fehlercode Lo .....   | 22        |
| <b>6</b>    | <b>Reinigung und Pflege</b> .....                                 | <b>22</b> |
| <b>6.1</b>  | <b>Sicherheitshinweise</b> .....                                  | <b>22</b> |
| <b>6.2</b>  | <b>Reinigung</b> .....  | <b>22</b> |
| <b>6.3</b>  | <b>Lagerung</b> .....   | <b>23</b> |
| <b>7</b>    | <b>Entsorgung des Altgerätes</b> .....                            | <b>24</b> |
| <b>8</b>    | <b>Garantie</b> .....   | <b>24</b> |
| <b>9</b>    | <b>Technische Daten</b> .....                                     | <b>24</b> |
| <b>10</b>   | <b>Operating Manual</b> .....                                     | <b>26</b> |
| <b>10.1</b> | <b>General</b> .....  | <b>26</b> |
| <b>10.2</b> | <b>Information on this manual</b> .....                           | <b>26</b> |
| <b>10.3</b> | <b>Warning notices</b> .....                                      | <b>26</b> |
| <b>10.4</b> | <b>Limitation of liability</b> .....                              | <b>27</b> |
| <b>10.5</b> | <b>Copyright protection</b> .....                                 | <b>27</b> |

---

---

|             |  |           |
|-------------|--|-----------|
| <b>11</b>   | <b>Safety .....</b>  | <b>27</b> |
| <b>11.1</b> | <b>Intended use.....</b>                                       | <b>27</b> |
| <b>11.2</b> | <b>General Safety information .....</b>                        | <b>28</b> |
| <b>11.3</b> | <b>Danger of burns .....</b>                                   | <b>29</b> |
| <b>11.4</b> | <b>Dangers due to electrical power.....</b>                    | <b>30</b> |
| <b>12</b>   | <b>Commissioning .....</b>                                     | <b>30</b> |
| <b>12.1</b> | <b>Safety information .....</b>                                | <b>30</b> |
| <b>12.2</b> | <b>Delivery scope and transport inspection.....</b>            | <b>30</b> |
| <b>12.3</b> | <b>Unpacking.....</b>  | <b>30</b> |
| <b>12.4</b> | <b>Disposal of the packaging.....</b>                          | <b>31</b> |
| <b>12.5</b> | <b>Setup location requirements: .....</b>                      | <b>31</b> |
| <b>12.6</b> | <b>Electrical connection.....</b>                              | <b>31</b> |
| <b>12.7</b> | <b>Overheating protection &amp; reset .....</b>                | <b>32</b> |
| <b>13</b>   | <b>Design and Function .....</b>                               | <b>32</b> |
| <b>13.1</b> | <b>Overview .....</b>  | <b>32</b> |
| <b>13.2</b> | <b>Control panel.....</b>                                      | <b>34</b> |
| <b>13.3</b> | <b>Rating plate .....</b>                                      | <b>34</b> |
| <b>14</b>   | <b>Operation and Handling .....</b>                            | <b>34</b> |
| <b>14.1</b> | <b>Before initial use .....</b>                                | <b>34</b> |
| 14.1.1      | Preparation of the waterfilter .....                           | 34        |
| 14.1.2      | Preparation of the device .....                                | 35        |
| <b>14.2</b> | <b>Use .....</b>   | <b>35</b> |
| 14.2.1      | Set the desired amount of water for small and large cups ..... | 35        |
| 14.2.2      | Operation .....  | 35        |
| 14.2.3      | Water disposal from the drip tray .....                        | 36        |
| 14.2.4      | Replacing the waterfilter.....                                 | 36        |
| 14.2.5      | Error code Lo .....  | 37        |
| <b>15</b>   | <b>Cleaning and Maintenance.....</b>                           | <b>37</b> |
| <b>15.1</b> | <b>Safety information .....</b>                                | <b>37</b> |
| <b>15.2</b> | <b>Cleaning.....</b>   | <b>37</b> |
| <b>15.3</b> | <b>Storage.....</b>  | <b>38</b> |
| <b>16</b>   | <b>Disposal of the Old Device.....</b>                         | <b>38</b> |
| <b>17</b>   | <b>Guarantee .....</b>   | <b>39</b> |
| <b>18</b>   | <b>Technical Data.....</b>                                     | <b>39</b> |
| <b>19</b>   | <b>Mode d'emploi.....</b>                                      | <b>41</b> |
| <b>19.1</b> | <b>Généralités .....</b>                                       | <b>41</b> |
| <b>19.2</b> | <b>Informations relatives à ce manuel .....</b>                | <b>41</b> |

---

---

|        |  |    |
|--------|--|----|
| 19.3   | Avertissements de danger .....   | 41 |
| 19.4   | Limite de responsabilités .....  | 42 |
| 19.5   | Protection intellectuelle.....   | 42 |
| 20     | Sécurité.....  | 42 |
| 20.1   | Utilisation conforme .....   | 42 |
| 20.2   | Consignes de sécurités générales .....                                       | 43 |
| 20.3   | Danger de brûlures .....   | 44 |
| 20.4   | Dangers du courant électrique .....  | 45 |
| 21     | Mise en service .....  | 45 |
| 21.1   | Consignes de sécurité.....   | 46 |
| 21.2   | Inventaire et contrôle de transport.....                                     | 46 |
| 21.3   | Déballage .....  | 46 |
| 21.4   | Exigences pour l'emplacement d'utilisation.....                              | 46 |
| 21.5   | Raccordement électrique .....  | 47 |
| 21.6   | Protection de surchauffe & reset.....  | 47 |
| 22     | Assemblage et Fonction.....  | 47 |
| 22.1   | Vue d'ensemble.....  | 48 |
| 22.2   | Panneau de commande .....  | 49 |
| 22.3   | Plaque signalétique .....  | 49 |
| 23     | Commande et fonctionnement .....   | 49 |
| 23.1   | Avant la première utilisation .....  | 50 |
| 23.1.1 | Préparation du filtre à eau .....  | 50 |
| 23.1.2 | Préparation de l'appareil .....  | 50 |
| 23.2   | Mise en service .....  | 50 |
| 23.2.1 | Définir la quantité d'eau souhaitée pour une petite et une grande tasse..... | 50 |
| 23.2.2 | Utilisation .....  | 51 |
| 23.2.3 | Retirer l'eau du bac de récupération .....                                   | 52 |
| 23.2.4 | Remplacement du filtre .....   | 52 |
| 23.2.5 | Code d'erreur Lo .....   | 52 |
| 24     | Nettoyage et entretien .....   | 52 |
| 24.1   | Consignes de sécurité.....   | 52 |
| 24.2   | Nettoyage.....   | 53 |
| 24.3   | Stockage.....  | 54 |
| 25     | Elimination des appareils usés.....  | 54 |
| 26     | Garantie .....   | 54 |
| 27     | Caractéristiques techniques .....  | 55 |
| 28     | Istruzione d'uso .....   | 57 |

---

---

|        |  |    |
|--------|--|----|
| 28.1   | In generale .....  | 57 |
| 28.2   | Informazioni su queste istruzioni d'uso.....                                   | 57 |
| 28.3   | Indicazioni d'avvertenza.....  | 57 |
| 28.4   | Limitazione della responsabilità.....  | 58 |
| 28.5   | Tutela dei diritti d'autore .....  | 58 |
| 29     | Sicurezza .....  | 58 |
| 29.1   | Utilizzo conforme alle disposizioni .....                                      | 58 |
| 29.2   | Indicazioni generali di sicurezza .....  | 59 |
| 29.3   | Pericolo a bruciatura .....  | 60 |
| 29.4   | Pericolo dovuto a corrente elettrica.....                                      | 61 |
| 30     | Messa in funzione .....  | 61 |
| 30.1   | Indicazioni di sicurezza .....   | 62 |
| 30.2   | Insieme della fornitura ed ispezione trasporto.....                            | 62 |
| 30.3   | Disimballaggio .....   | 62 |
| 30.4   | Smaltimento dell'involucro .....   | 62 |
| 30.5   | Requisiti del luogo di posizionamento.....                                     | 62 |
| 30.6   | Connessione elettrica.....   | 63 |
| 30.7   | Protezione surriscaldamento & reset.....                                       | 63 |
| 31     | Costruzione e funzione.....  | 63 |
| 31.1   | Panoramica.....  | 64 |
| 31.2   | Pannello comandi .....   | 65 |
| 31.3   | Targhetta di omologazione .....  | 65 |
| 32     | Costruzione e funzione.....  | 65 |
| 32.1   | Prima di usare l'apparecchio la prima volta .....                              | 66 |
| 32.1.1 | Preparazione del filtro d'acqua.....   | 66 |
| 32.1.2 | Preparazione dell'apparecchio .....  | 66 |
| 32.2   | <b>Uso</b> .....   | 66 |
| 32.2.1 | Impostazione della quantità d'acqua desiderata per tazze piccole e grandi..... | 66 |
| 32.3   | <b>Uso</b> .....   | 67 |
| 32.3.1 | Rimuovere l'acqua dal vaschetta di scolo .....                                 | 68 |
| 32.3.2 | Sostituzione del filtro d'acqua.....   | 68 |
| 32.3.3 | Codice di errore Lo.....   | 68 |
| 33     | <b>Pulizia e cura</b> .....  | 68 |
| 33.1   | <b>Avvertenze di sicurezza</b> .....   | 68 |
| 33.2   | <b>Pulizia</b> .....   | 68 |
| 33.3   | <b>Stoccaggio</b> .....  | 69 |
| 34     | <b>Smaltimento dell'apparecchio obsoleto</b> .....                             | 70 |

---

---

|        |   |           |
|--------|---|-----------|
| 35     | <b>Garanzia.....</b>  | <b>70</b> |
| 36     | <b>Dati tecnici.....</b>  | <b>71</b> |
| 37     | <b>Gebruiksaanwijzing .....</b>                                       | <b>72</b> |
| 37.1   | <b>Algemeen.....</b>  | <b>72</b> |
| 37.2   | <b>Informatie over deze gebruiksaanwijzing .....</b>                  | <b>73</b> |
| 37.3   | <b>Waarschuwingsinstructies.....</b>                                  | <b>73</b> |
| 37.4   | <b>Aansprakelijkheid .....</b>  | <b>73</b> |
| 37.5   | <b>Auteurswet .....</b>   | <b>74</b> |
| 38     | <b>Veiligheid .....</b>   | <b>74</b> |
| 38.1   | <b>Gebruik volgens de voorschriften .....</b>                         | <b>74</b> |
| 38.2   | <b>Algemene veiligheidsinstructies .....</b>                          | <b>75</b> |
| 38.3   | <b>Verbrandingsgevaar .....</b>                                       | <b>76</b> |
| 38.4   | <b>Gevaar door elektrische stroom .....</b>                           | <b>77</b> |
| 39     | <b>Ingebruikname .....</b>  | <b>77</b> |
| 39.1   | <b>Veiligheidsvoorschriften .....</b>                                 | <b>77</b> |
| 39.2   | <b>Leveringsomvang en transportinspectie .....</b>                    | <b>77</b> |
| 39.3   | <b>Uitpakken.....</b>   | <b>78</b> |
| 39.4   | <b>Verwijderen van de verpakking .....</b>                            | <b>78</b> |
| 39.5   | <b>Eisen aan de plek van plaatsing .....</b>                          | <b>78</b> |
| 39.6   | <b>Elektrische aansluiting .....</b>                                  | <b>78</b> |
| 39.7   | <b>Thermische beveiliging bij oververhitting &amp; reset .....</b>    | <b>79</b> |
| 40     | <b>Opbouw en functie.....</b>   | <b>79</b> |
| 40.1   | <b>Overzicht.....</b>   | <b>79</b> |
| 40.2   | <b>Bedieningsveld .....</b>   | <b>81</b> |
| 40.3   | <b>Typeplaatje .....</b>  | <b>81</b> |
| 41     | <b>Bediening en gebruik .....</b>                                     | <b>81</b> |
| 41.1   | <b>Voor het eerste gebruik.....</b>                                   | <b>81</b> |
| 41.1.1 | Vorbereiding van het waterfilter.....                                 | 81        |
| 41.1.2 | Vorbereiding van het apparaat.....                                    | 82        |
| 41.2   | <b>Gebruik .....</b>  | <b>82</b> |
| 41.2.1 | Gewenste waterhoeveelheid voor kleine en grote kopjes instellen ..... | 82        |
| 41.2.2 | Bediening .....   | 82        |
| 41.2.1 | Water uit de lekbak verwijderen .....                                 | 83        |
| 41.2.2 | Vervangen van het filter .....  | 83        |
| 41.2.3 | Foutcode Lo .....   | 84        |
| 42     | <b>Reiniging en onderhoud.....</b>                                    | <b>84</b> |
| 42.1   | <b>Veiligheidsvoorschriften .....</b>                                 | <b>84</b> |

---

---

|        |  |    |
|--------|--|----|
| 42.2   | Reiniging.....   | 84 |
| 42.3   | Opslag.....  | 85 |
| 43     | Afvoer van het oude apparaat.....                        | 86 |
| 44     | Garantie .....   | 86 |
| 45     | Technische gegevens.....                                 | 86 |
| 46     | Original bruksanvisning .....                            | 88 |
| 46.1   | Allmänt.....   | 88 |
| 46.2   | Information om denna bruksanvisning .....                | 88 |
| 46.3   | Varningstexter .....                                     | 88 |
| 46.4   | Ansvarsbegränsning .....                                 | 89 |
| 46.5   | Upphovsmannarättsskydd .....                             | 89 |
| 47     | Säkerhet.....  | 89 |
| 47.1   | Avsedd användning.....                                   | 89 |
| 47.2   | Allmänna säkerhetsanvisningar .....                      | 90 |
| 47.3   | Risk för brännskador .....                               | 91 |
| 47.3.1 | Risker genom elektrisk ström .....                       | 91 |
| 48     | Idrifttagning .....                                      | 92 |
| 48.1   | Säkerhetsanvisningar.....                                | 92 |
| 48.2   | Leveransomfattning och transportinspektion.....          | 92 |
| 48.3   | Uppackning .....   | 92 |
| 48.4   | Avfallshantering av emballaget .....                     | 92 |
| 48.5   | Krav på uppställningsplatsen .....                       | 93 |
| 48.6   | Elektrisk anslutning.....                                | 93 |
| 48.7   | Överhettningsskydd & Återställning.....                  | 94 |
| 49     | Konstruktion och funktion .....                          | 94 |
| 49.1   | Översikt.....  | 94 |
| 49.2   | Styrpanel.....   | 96 |
| 49.3   | Typskylt .....   | 96 |
| 50     | Användning och drift .....                               | 96 |
| 50.1   | Före första användningen .....                           | 96 |
| 50.1.1 | Förberedelse av vattenfiltret.....                       | 96 |
| 50.1.2 | Förberedelse av enheten .....                            | 97 |
| 50.2   | Idrifttagning .....                                      | 97 |
| 50.2.1 | Ställ in önskad vattenmängd för liten och stor kopp..... | 97 |
| 50.2.2 | Manövrering .....  | 97 |
| 50.2.3 | Töm droppskålen .....                                    | 98 |
| 50.2.4 | Byte av vattenfilter.....                                | 99 |



---

|             |  |            |
|-------------|--|------------|
| 50.2.1      | Felkod Lo brist på vatten .....                  | 99         |
| <b>51</b>   | <b>Rengöring och skötsel .....</b>               | <b>99</b>  |
| <b>51.1</b> | <b>Säkerhetsanvisningar.....</b>                 | <b>99</b>  |
| <b>51.2</b> | <b>Rengöring .....</b>                           | <b>99</b>  |
| <b>51.3</b> | <b>Lagring.....</b>                              | <b>100</b> |
| <b>52</b>   | <b>Avfallshantering av uttjänt apparat .....</b> | <b>100</b> |
| <b>53</b>   | <b>Garanti .....</b>                             | <b>101</b> |
| <b>54</b>   | <b>Tekniska data .....</b>                       | <b>101</b> |

---

# 1 Bedienungsanleitung

## 1.1 Allgemeines

Lesen Sie die hier enthaltenen Informationen, damit Sie mit Ihrem Gerät schnell vertraut werden und seine Funktionen in vollem Umfang nutzen können.

Ihr Heißwasserbereiter dient Ihnen viele Jahre lang, wenn Sie ihn sachgerecht behandeln und pflegen. Wir wünschen Ihnen viel Freude beim Gebrauch.

## 1.2 Informationen zu dieser Anleitung

Diese Bedienungsanleitung ist Bestandteil des Heißwasserbereiters (nachfolgend als Gerät bezeichnet) und gibt Ihnen wichtige Hinweise für die Inbetriebnahme, die Sicherheit, den bestimmungsgemäßen Gebrauch und die Pflege des Gerätes.

Die Bedienungsanleitung muss ständig am Gerät verfügbar sein. Sie ist von jeder Person zu lesen und anzuwenden, die mit der:

- Inbetriebnahme
- Bedienung
- Störungsbehebung und/oder
- Reinigung

des Gerätes beauftragt ist. Bewahren Sie diese Bedienungsanleitung auf und geben Sie diese mit dem Gerät an Nachbesitzer weiter.

## 1.3 Warnhinweise

In der vorliegenden Bedienungsanleitung werden folgende Warnhinweise verwendet:

### ▲GEFAHR

**Ein Warnhinweis dieser Gefahrenstufe kennzeichnet eine drohende gefährliche Situation.** Falls die gefährliche Situation nicht vermieden wird, führt dies zum Tod oder zu schweren Verletzungen.

► Die Anweisungen in diesem Warnhinweis befolgen, um die Gefahr des Todes oder schwerer Verletzungen von Personen zu vermeiden.

### ▲WARNUNG

**Ein Warnhinweis dieser Gefahrenstufe kennzeichnet eine mögliche gefährliche Situation.** Falls die gefährliche Situation nicht vermieden wird, kann dies zu schweren Verletzungen führen.

► Die Anweisungen in diesem Warnhinweis befolgen, um Verletzungen von Personen zu vermeiden.

### ▲VORSICHT

**Ein Warnhinweis dieser Gefahrenstufe kennzeichnet eine mögliche gefährliche Situation.** Falls die gefährliche Situation nicht vermieden wird, kann dies zu leichten oder gemäßigten Verletzungen führen.

► Die Anweisungen in diesem Warnhinweis befolgen, um Verletzungen von Personen zu vermeiden.

### HINWEIS

Ein Hinweis kennzeichnet zusätzliche Informationen, die den Umgang mit der Maschine erleichtern.

---

## 1.4 Haftungsbeschränkung

Alle in dieser Anleitung enthaltenen technischen Informationen, Daten und Hinweise für die Installation, Betrieb und Pflege entsprechen dem letzten Stand bei Drucklegung und erfolgen unter Berücksichtigung unserer bisherigen Erfahrungen und Erkenntnisse nach bestem Wissen. Aus den Angaben, Abbildungen und Beschreibungen in dieser Anleitung können keine Ansprüche hergeleitet werden.

Der Hersteller übernimmt keine Haftung für Schäden aufgrund:

- Nichtbeachtung der Anleitung
- Unsachgemäßer Reparaturen
- Verwendung nicht zugelassener Ersatzteile
- Technischer Veränderungen, Modifikationen des Gerätes
- Nicht bestimmungsgemäßer Verwendung

Modifikationen des Gerätes werden nicht empfohlen und sind nicht durch die Garantie gedeckt. Übersetzungen werden nach bestem Wissen durchgeführt. Wir übernehmen keine Haftung für Übersetzungsfehler, auch dann nicht, wenn die Übersetzung von uns oder in unserem Auftrag erfolgte. Verbindlich bleibt allein der ursprüngliche deutsche Text.

## 1.5 Urheberschutz

Diese Dokumentation ist urheberrechtlich geschützt.

Alle Rechte, auch die der fotomechanischen Wiedergabe, der Vervielfältigung und der Verbreitung mittels besonderer Verfahren (zum Beispiel Datenverarbeitung, Datenträger und Datennetze), auch teilweise, behält sich die Braukmann GmbH vor.

Inhaltliche und technische Änderungen vorbehalten.

## 2 Sicherheit

In diesem Kapitel erhalten Sie wichtige Sicherheitshinweise im Umgang mit dem Gerät. Dieses Gerät entspricht den vorgeschriebenen Sicherheitsbestimmungen. Ein unsachgemäßer Gebrauch kann jedoch zu Personen- und Sachschäden führen.

### 2.1 Bestimmungsgemäße Verwendung

Dieses Gerät (inklusive Wasserfilter) ist nur für den Gebrauch im Haushalt in geschlossenen Räumen zum Trinkwasser kochen bestimmt.

**Das Gerät ist nicht für den dauerhaften gewerblichen Betrieb geeignet.**

Dieses Gerät ist dazu bestimmt, im Haushalt und haushaltsähnlichen

Aufstellungsumgebungen verwendet zu werden wie beispielsweise:

- in Küchen für Mitarbeiter in Läden, Büros, und anderen gewerblichen Bereichen;
- in landwirtschaftlichen Anwesen;
- von Kunden in Hotels, Motels und anderen Wohneinrichtungen;
- in Frühstückspensionen.

Eine andere oder darüber hinausgehende Benutzung gilt als nicht bestimmungsgemäß.

## **⚠️ WARNUNG**

### **Gefahr durch nicht bestimmungsgemäße Verwendung!**

Von dem Gerät können bei nicht bestimmungsgemäßer Verwendung und/oder andersartiger Nutzung Gefahren ausgehen.

- ▶ Das Gerät ausschließlich bestimmungsgemäß verwenden.
- ▶ Die in dieser Bedienungsanleitung beschriebenen Vorgehensweisen einhalten.

Ansprüche jeglicher Art wegen Schäden aus nicht bestimmungsgemäßer Verwendung sind ausgeschlossen. Das Risiko trägt allein der Betreiber.

## **2.2 Allgemeine Sicherheitshinweise**

### **HINWEIS**

### **Beachten Sie für einen sicheren Umgang mit dem Gerät die folgenden allgemeinen Sicherheitshinweise:**

- ▶ Lesen Sie alle Anweisungen sorgfältig.
- ▶ Dieses Gerät kann von Kindern ab 8 Jahren und darüber benutzt werden, wenn sie beaufsichtigt werden oder bezüglich des sicheren Gebrauchs des Gerätes unterwiesen wurden und die daraus resultierenden Gefahren verstanden haben.
- ▶ Reinigung und Wartung durch den Benutzer dürfen nicht durch Kinder vorgenommen werden, es sei denn, sie sind 8 Jahre oder älter und werden beaufsichtigt.
- ▶ Kinder dürfen nicht mit dem Gerät spielen.
- ▶ Das Gerät und seine Anschlussleitung sind von Kindern jünger als 8 Jahre fernzuhalten.
- ▶ Das Gerät kann von Personen mit reduzierten physischen, sensorischen oder mentalen Fähigkeiten oder Mangel an Erfahrung und/oder Wissen benutzt werden, wenn sie beaufsichtigt oder bezüglich des sicheren Gebrauchs des Gerätes unterwiesen wurden und die daraus resultierenden Gefahren verstanden haben.
- ▶ Ziehen Sie den Netzstecker aus der Steckdose, wenn das Gerät nicht in Gebrauch ist und vor der Reinigung.

---

## HINWEIS

- ▶ Betreiben Sie kein Gerät mit einer beschädigten Anschlussleitung oder Stecker, nachdem das Gerät Fehlfunktionen meldet oder in irgendeiner beschädigt ist. Bringen Sie das schadhafte Gerät zum nächsten Fachhändler zur Überprüfung, Reparatur oder Anpassung.
- ▶ Eine Reparatur des Gerätes darf nur von einem vom Hersteller autorisierten Kundendienst vorgenommen werden, sonst besteht bei nachfolgenden Schäden kein Garantieanspruch mehr. Durch unsachgemäße Reparaturen können erhebliche Gefahren für den Benutzer entstehen.
- ▶ Defekte Bauteile dürfen nur gegen Original-Ersatzteile ausgetauscht werden. Nur bei diesen Teilen ist gewährleistet, dass sie die Sicherheitsanforderungen erfüllen werden.
- ▶ Der Einsatz von Teilen und Zusätzen, die nicht vom Hersteller empfohlen wurden, können zu Verletzungen führen.
- ▶ Nicht im Freien verwenden.
- ▶ Das Kabel darf nicht über heiße Oberflächen und den Rand eines Tisches hängen.
- ▶ Nicht auf oder in der Nähe eines heißen Gas-oder Elektro-Brenners oder in einem vorgeheizten Backofen verwenden.
- ▶ Verwenden Sie das Gerät nur für den bestimmungsgemäßen Gebrauch.
- ▶ Gehen Sie immer vorsichtig mit dem Gerät um. Stellen Sie es nicht an den Rand eines Tisches oder Tresens, um es vor dem Herunterfallen zu schützen. Dies könnte das Gerät beschädigen.
- ▶ BEWAHREN SIE DIESE ANLEITUNG AUF.

---

## 2.3 Verbrennungsgefahr

### ⚠️ WARNUNG

**Das in diesem Gerät erhitzte Wasser und das Gerät können sehr heiß werden.**

Beachten Sie die folgenden Sicherheitshinweise, um sich oder andere nicht zu verbrennen oder zu verbrühen:

- ▶ Beim Wasserkochen wird das Gerät heiß.
- ▶ Berühren Sie nicht die heiße Oberfläche sowie den Wasserauslauf, wenn das Gerät in Betrieb ist.  
Verbrennungsgefahr!
- ▶ Öffnen Sie den Wassertank-Deckel langsam, um ein Verbrühen durch den austretenden Dampf zu verhindern.
- ▶ Prüfen Sie immer die Temperatur des Wassers, bevor Sie dieses trinken.
- ▶ Achten Sie auf den beim Kochvorgang entstehenden heißen Wasserdampf. Es besteht Verbrennungsgefahr!

## 2.4 Gefahr durch elektrischen Strom

### ⚠️ GEFAHR

**Lebensgefahr durch elektrischen Strom!**

Beim Kontakt mit unter Spannung stehenden Leitungen oder Bauteilen besteht Lebensgefahr!

Beachten Sie die folgenden Sicherheitshinweise, um eine Gefährdung durch elektrischen Strom zu vermeiden:

- ▶ Zum Schutz vor elektrischem Schlag Anschlussleitung, Gerät oder Stecker nicht in Wasser oder andere Flüssigkeiten eintauchen.
- ▶ Öffnen Sie auf keinen Fall das Gehäuse des Gerätes. Werden spannungsführende Anschlüsse berührt und der elektrische und mechanische Aufbau verändert, besteht Stromschlaggefahr. Darüber hinaus können Funktionsstörungen am Gerät auftreten.

## **⚠ GEFAHR**

- ▶ Das Gerät darf nicht in Betrieb genommen werden, wenn die Anschlussleitung oder der Stecker beschädigt sind, wenn es nicht ordnungsgemäß funktioniert oder fallen gelassen oder beschädigt worden ist. Bei Beschädigung der Anschlussleitung oder des Steckers, müssen diese durch den Hersteller oder dessen Servicebeauftragten ersetzt werden, um Gefahren vorzubeugen.

### **3 Inbetriebnahme**

In diesem Kapitel erhalten Sie wichtige Hinweise zur Inbetriebnahme des Gerätes. Beachten Sie die Hinweise, um Gefahren und Beschädigungen zu vermeiden.

#### **3.1 Sicherheitshinweise**

##### **⚠ WARNUNG**

- ▶ Verpackungsmaterialien dürfen nicht zum Spielen verwendet werden. Es besteht Erstickungsgefahr.

#### **3.2 Lieferumfang und Transportinspektion**

Der Heißwasserbereiter wird standardmäßig mit folgenden Komponenten geliefert:

- Heißwasserbereiter
- Bedienungsanleitung • Wasserfilter

##### **HINWEIS**

- ▶ Prüfen Sie die Lieferung auf Vollständigkeit und auf sichtbare Schäden.
- ▶ Melden Sie eine unvollständige Lieferung oder Schäden infolge mangelhafter Verpackung oder durch Transport sofort dem Spediteur, der Versicherung und dem Lieferanten.

#### **3.3 Auspacken**

Zum Auspacken des Gerätes entnehmen Sie das Gerät aus dem Karton und entfernen Sie das Verpackungsmaterial.

#### **3.4 Entsorgung der Verpackung**

Die Verpackung schützt das Gerät vor Transportschäden. Die Verpackungsmaterialien sind nach umweltverträglichen und entsorgungstechnischen Gesichtspunkten ausgewählt und deshalb recycelbar. Die Rückführung der Verpackung in den Materialkreislauf spart Rohstoffe und verringert das Abfallaufkommen.

---

Entsorgen Sie nicht mehr benötigte Verpackungsmaterialien an den Sammelstellen für das Verwertungssystem »Grüner Punkt«.



#### HINWEIS

- Heben Sie wenn möglich die Originalverpackung während der Garantiezeit des Gerätes auf, um das Gerät im Garantiefall wieder ordnungsgemäß verpacken zu können.

### 3.5 Anforderungen an den Aufstellort

Für einen sicheren und fehlerfreien Betrieb des Gerätes muss der Aufstellort folgende Voraussetzungen erfüllen:

- Das Gerät muss auf einer festen, flachen und waagerechten Unterlage mit einer ausreichenden Tragkraft für das Gerät aufgestellt werden.
- Stellen Sie das Gerät nur auf eine wasserresistente Oberfläche.
- Das Gerät ist nicht für den Einbau in einer Wand oder einem Einbauschränk vorgesehen.
- Verwenden Sie das Gerät nicht im Freien.
- Nehmen Sie das Gerät nicht in der Nähe von heißem Gas oder einem heißen Ofen in Betrieb.
- Wählen Sie den Aufstellort so, dass Kinder nicht an das Gerät gelangen können.
- Das Gerät ist nicht für den Einbau in einer Wand oder einem Einbauschränk vorgesehen.
- Stellen Sie das Gerät nicht in einer heißen, nassen oder sehr feuchten Umgebung oder in der Nähe von brennbarem Material auf.
- Die Steckdose muss leicht zugänglich sein, so dass das Stromkabel notfalls leicht abgezogen werden kann.
- Der Einbau und die Montage dieses Gerätes an nichtstationären Aufstellungsorten (z. B. Schiffen) dürfen nur von Fachbetrieben/Fachleuten durchgeführt werden, wenn sie die Voraussetzungen für den sicherheitsgerechten Gebrauch dieses Gerätes sicherstellen.

### 3.6 Elektrischer Anschluss

Für einen sicheren und fehlerfreien Betrieb des Gerätes sind beim elektrischen Anschluss folgende Hinweise zu beachten:

- Vergleichen Sie vor dem Anschließen des Gerätes die Anschlussdaten (Spannung und Frequenz) auf dem Typenschild mit denen Ihres Elektronetzes. Diese Daten müssen übereinstimmen, damit keine Schäden am Gerät auftreten.  
Im Zweifelsfall fragen Sie Ihre Elektro-Fachkraft.
- Der Anschluss des Gerätes an das Elektronetz darf maximal über ein 3 Meter langes, abgewickelteres Verlängerungskabel mit einem Querschnitt von 1,5 mm<sup>2</sup> erfolgen. Die Verwendung von Mehrfachsteckern oder Steckdosenleisten ist wegen der damit verbundenen Brandgefahr verboten.
- Vergewissern Sie sich, dass das Stromkabel unbeschädigt ist und nicht unter dem Gerät oder über heiße oder scharfkantige Flächen verlegt wird.
- Die Steckdose muss über einen 16A-Sicherungsschutzschalter abgesichert sein.

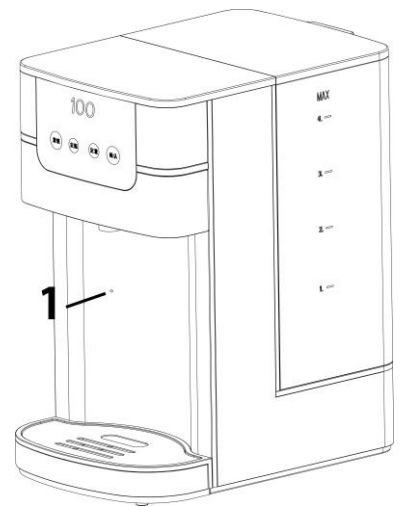


- Die elektrische Sicherheit des Gerätes ist nur dann gewährleistet, wenn es an ein vorschriftsmäßig installiertes Schutzleitersystem angeschlossen wird. Lassen Sie im Zweifelsfall die Hausinstallation durch eine Elektro-Fachkraft überprüfen. Der Hersteller kann nicht verantwortlich gemacht werden für Schäden, die durch einen fehlenden oder unterbrochenen Schutzleiter verursacht werden.

### 3.7 Überhitzungsschutz & Reset

Das Gerät ist mit einem Überhitzungsschutz ausgerüstet. Wenn die Temperatur des Gerätes die kritische Grenze überschreitet, schaltet das Gerät aus Sicherheitsgründen die weitere Energiezufuhr ab.

Durch Betätigung der Reset-Taste (1) kann das Gerät wieder reaktiviert werden. Ziehen Sie vor dem Reset-Vorgang den Netzstecker. Sollte das Gerät nur noch kaltes Wasser ausgeben, dann bitte die Reset-Taste drücken. Bitte nutzen Sie den beiliegenden Reset-Schlüssel für die Reset-Taste.



## 4 Aufbau und Funktion

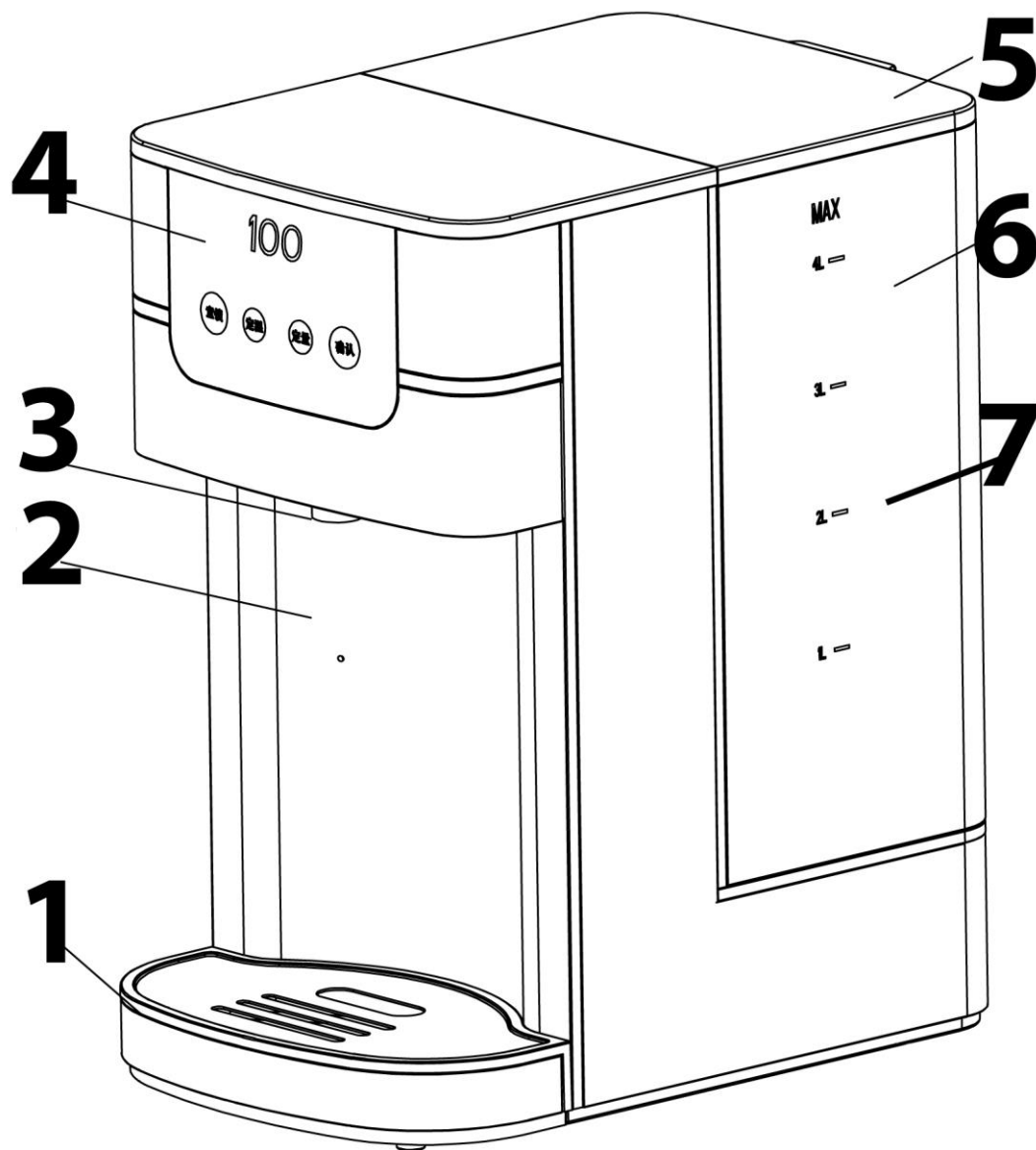
In diesem Kapitel erhalten Sie wichtige Hinweise zum Aufbau und zur Funktion des Gerätes.

### 4.1 Übersicht

#### **⚠ WARNUNG**

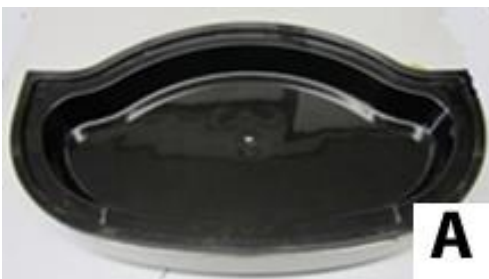
- ▶ Warnsymbol: heißer Dampf.
- ▶ Achtung beim Gerät kann heißer Dampf austreten. Vorsicht Verbrennungsgefahr!



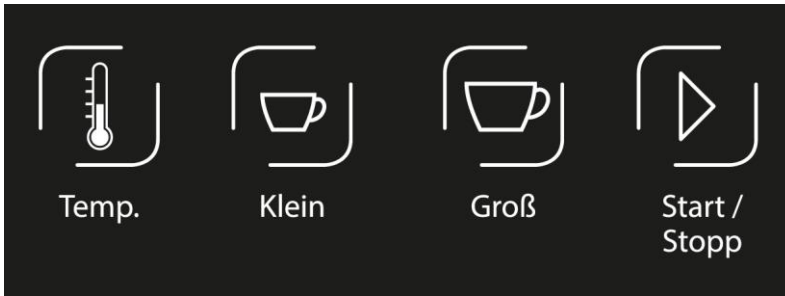


- 1 Tropfschale
- 2 Hauptgerät
- 3 Wasserauslauf
- 4 Bedienfeld
- 5 Deckel des Wassertanks
- 6 Wassertank
- 7 Wasseranzeige

Die Tropfschale besteht aus Tropfschale A zusammen mit dem Tropfgitter B



## 4.2 Bedienfeld



Taste für die Temperatureinstellung: 70°C, 80°C, 90°C, 100°C



Taste für die Wassermenge für eine kleine Tasse:  
Voreinstellung 150 ml



Taste für die Wassermenge für eine große Tasse:  
Voreinstellung 250 ml



Taste für Starten und Stoppen der Funktion

## 4.3 Typenschild

Das Typenschild mit den Anschluss- und Leistungsdaten befindet sich an der Unterseite des Gerätes.

## 5 Bedienung und Betrieb

In diesem Kapitel erhalten Sie wichtige Hinweise zur Bedienung des Gerätes. Beachten Sie die Hinweise, um Gefahren und Beschädigungen zu vermeiden.

### **⚠ WARNUNG**

- ▶ Das Gerät während des Betriebes nicht unbeaufsichtigt lassen, um bei Gefahr schnell eingreifen zu können.

### 5.1 Vor dem Erstgebrauch

#### 5.1.1 Vorbereitung des Wasserfilters

1. Entfernen Sie jegliche Verpackung des Wasserfilters. Es kann geringe Rückstände schwarzer Kohlepartikel in der Verpackung oder am Wasserfilter geben. Dies ist normal. Diese Partikel sind harmlos und werden während des Gebrauchs abgespült.
2. Weichen Sie den Wasserfilter hochkant 10 Minuten in Wasser ein.
3. Spülen Sie ihn anschließend gründlich unter fließendem Wasser ab.

4. Der Wasserfilter ist nun bereit zum Gebrauch.

#### HINWEIS

- ▶ Die Lebenszeit des Wasserfilters beträgt etwa 4-6 Wochen bei normalem Gebrauch (Filtern von insgesamt ca. 150 L Wasser).
- ▶ Lagern Sie Ersatzwasserfilter an einem kühlen Ort, geschützt vor Sonnenlicht und außerhalb von Hitzequellen.

### 5.1.2 Vorbereitung des Gerätes

1. Gerät ohne Tropfschale und ohne Wasserfilter aufstellen.
2. Den Tank bis zur Maximalmarkierung füllen.
3. Ein großes Gefäß unter den Auslass stellen.
4. Gerät bei Temperatureinstellung 70°C eine große Tasse Wasser ausgeben lassen.
5. Gerät auf Temperatureinstellung 100°C stellen und 2 große Tassen Wasser ausgeben lassen.
7. Das Gerät kann nun mit dem Filter bestückt und mit frischem Wasser befüllt werden.
8. Das Gerät ist einsatzbereit.

## 5.2 Inbetriebnahme

1. Befüllen Sie den Wassertank mit Wasser, Sie können diesen dafür auch entnehmen.
2. Platzieren Sie Ihre Tasse o.Ä. auf der Tropfschale. Achten Sie darauf, dass die Tasse unter dem Wasserauslauf steht.

### 5.2.1 Gewünschte Wassermenge für kleine und große Tasse einstellen

Sie können die Wassermenge für die jeweilige Tassengröße einstellen in dem Sie die



Taste für die kleine Tasse ODER die



Taste für die große Tasse




gleichzeitig mit der **Start/Stop-Taste** drücken, das Gerät piepst dreimal. Drücken Sie dann, wenn die gewünschte Menge Wasser ausgegeben wurde, die **Start/Stop-Taste**



erneut, um die Wassermenge zu speichern.

## 5.3 Bedienung

3. Drücken Sie  , um die gewünschte Temperatur einzustellen und drücken Sie




die Taste für die kleine Tasse ODER die




Taste für die große Tasse, um die gewünschte Tassengröße einzustellen.



4. Drücken Sie  , um das Gerät zu starten. Die eingestellte Wassermenge fließt



aus dem Wasserauslauf heraus. Drücken Sie  erneut, um den Wasserfluss vorzeitig zu stoppen.

### **⚠️ WARNUNG** Verbrennungsgefahr


► Es läuft nachdem Sie die Wasser-Ausgabe gestoppt haben, noch das sich bereits im Auslauf befindliche Wasser nach. Seien Sie vorsichtig. Verbrennungsgefahr.

5. Falls Sie noch mehr Wasser erhalten möchten, wiederholen Sie die oben aufgeführten Schritte.

### **HINWEIS**

► Ohne Bedienung schaltet sich das Gerät nach 5 Stunden automatisch in den Standby-

Modus, dann ist nur noch die -Taste beleuchtet. Sie können das Gerät

jederzeit durch Druck auf die -Taste reaktivieren.

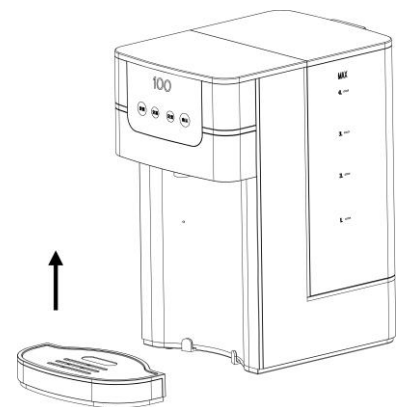
► Durch längere Nutzungspausen können sich trotz Wasserfilter Kalkrückstände bilden. In diesem Fall lassen Sie das Gerät mit der Menge für eine große Tasse auf 100°C durchspülen.

► Das Gerät speichert Ihre Mengeneinstellung für die Tassengröße, diese Einstellung bleibt auch gespeichert, wenn Sie den Stecker des Gerätes ziehen.

► Die sich täglich verändernde Umgebungstemperatur beeinflusst die Wassermenge, die Sie erhalten. Dies kann bis zu +/- 15% variieren.

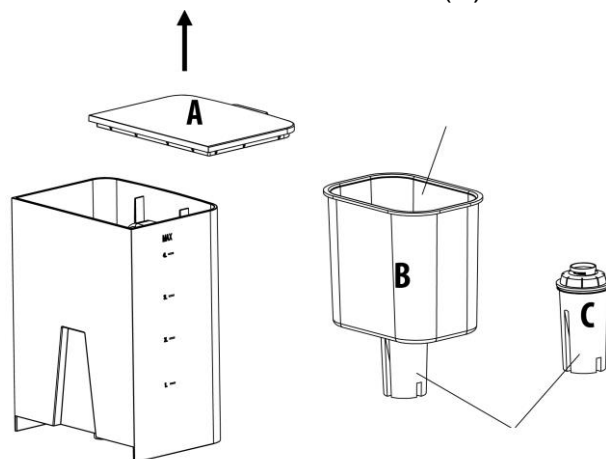
### **5.3.1 Tropfschale leeren**

1. Wenn die Tropfschale voll ist, halten Sie mit einer Hand das Gerät fest und mit der anderen die Tropfschale.
2. Heben Sie sie leicht an, um sie ab zu heben.
3. Entfernen Sie das Wasser aus der Tropfschale und setzen Sie diese anschließend zurück an das Gerät. Vergewissern Sie sich, dass die Tropfschale richtig eingesetzt wurde.



### 5.3.2 Austausch des Wasserfilters

1. Öffnen Sie den Deckel des Wassertanks (A) und entnehmen Sie den Filterbehälter (B) mit dem Wasserfilter (C).
2. Weichen Sie den neuen Wasserfilter hochkant 10 Minuten in Wasser ein.
3. Spülen Sie ihn anschließend gründlich unter fließendem Wasser ab.
4. Entfernen Sie den alten Wasserfilter aus dem Filterbehälter und ersetzen Sie diesen durch den neuen. Setzen Sie diesen ein und ziehen Sie ihn mit einem Ruck nach unten bis er fest sitzt.



### 5.3.3 Fehlercode Lo

Wenn das Gerät stoppt, ein Piepen ertönt und das Display den Fehlercode **Lo** anzeigt, bedeutet dies, dass sich zu wenig oder kein Wasser im Wassertank befindet. Füllen Sie dann bitte direkt genügend Wasser in den Wassertank ein.

## 6 Reinigung und Pflege

In diesem Kapitel erhalten Sie wichtige Hinweise zur Reinigung und Pflege des Gerätes. Beachten Sie die Hinweise, um Beschädigungen durch falsche Reinigung des Gerätes zu vermeiden und den störungsfreien Betrieb sicherzustellen.

### 6.1 Sicherheitshinweise

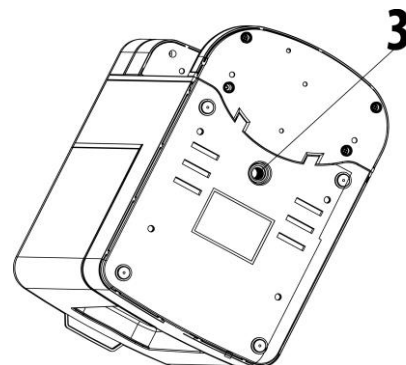
#### **▲VORSICHT**

Beachten Sie die folgenden Sicherheitshinweise, bevor Sie mit der Reinigung des Gerätes beginnen:

- ▶ Ziehen Sie den Netzstecker des Gerätes vor der Reinigung und wenn es nicht in Gebrauch ist, aus der Steckdose.
- ▶ Gerät, Kabel und Stecker nicht in Wasser und andere Flüssigkeiten tauchen und nicht in die Spülmaschine geben.
- ▶ Verwenden Sie zur Reinigung keine Metallbürste oder andere scharfen, scheuernden Gegenstände.

### 6.2 Reinigung

1. Entfernen Sie den Stecker aus der Steckdose und lassen Sie das Gerät abkühlen.
2. Um die Leistung zu erhalten, sollten Sie das Gerät mindestens ein Mal im Monat entkalken. Sollten Sie einen CASO-Wasserfilter verwenden und diesen gemäß der Angaben unter „Austausch des Wasserfilters“ regelmäßig wechseln, dann sollten Sie das Gerät alle 3 Monate entkalken.
3. Entfernen Sie den Wasserfilter. Geben Sie etwas Essig in das Wasser im Tank. Ändern Sie die Einstellung der Menge für die große Tasse auf 2 Liter. Lassen Sie dann 2 Liter der Essigwassermischung auf 80 °C ausgeben.



---

Der Kalk wird dadurch entfernt. Schütten Sie anschließend das Wasser aus.  
Spülen Sie den Wassertank gründlich aus, füllen Sie erneut Wasser ein und lassen Sie 2 Liter Wasser ausgeben. Danach können Sie die Einstellung der Menge für die große Tasse wieder wie gewünscht anpassen.

4. Reinigen Sie nicht das Hauptgerät. Wischen Sie es nur mit einem feuchten Tuch ab.

### **Schmutzwasser-Stöpsel**

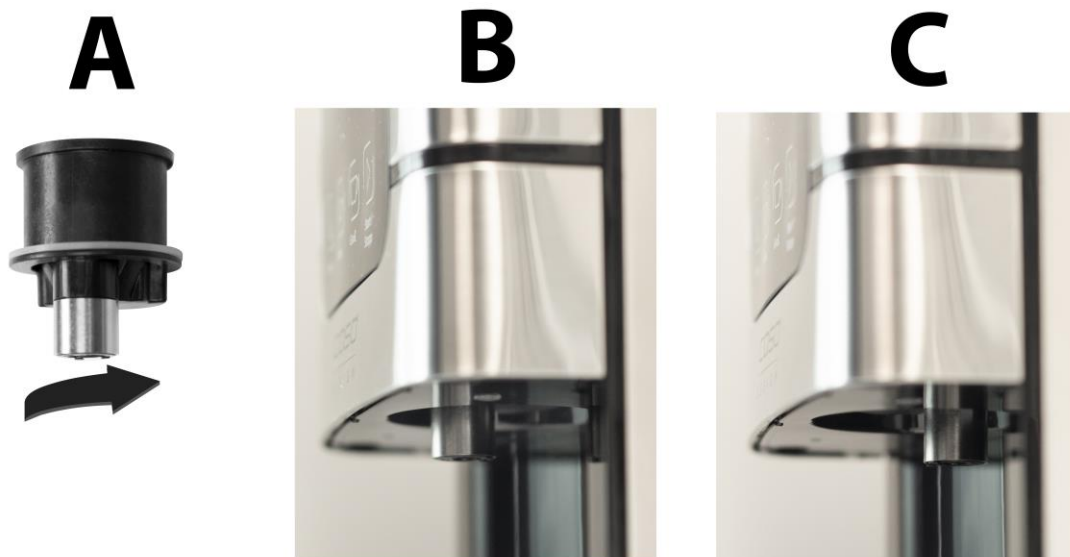
Der Schmutzwasser-Stöpsel verhindert, dass Wasser aus dem Gerät fließt.

Sie können den Stöpsel (3) mit einem Schraubendreher herausdrehen, damit das Schmutzwasser ablaufen kann. Stecken Sie den Stöpsel anschließend wieder in die Öffnung. Drehen Sie diesen wieder fest, damit er den Abfluss abdichtet.

#### **HINWEIS**

► Falls Sie das Gerät an den Kundendienst schicken müssen, dann vorher das Wasser aus dem Gerät entfernen.

### **Wasserauslauf**



Der Wasserauslauf kann mit Drehung im Uhrzeigersinn entnommen werden, um diesen zu reinigen. Danach muss er korrekt wieder eingebaut werden.

Setzen Sie dafür den Auslauf etwas nach links versetzt mit dem Auslauf nach vorne ein, siehe Bild B, und drehen Sie diesen dann entgegen dem Uhrzeigersinn nach rechts, siehe Bild A. Der Auslauf darf sich nicht hinten befinden, falsche Position siehe Bild C.

### **6.3 Lagerung**

Falls das Gerät nicht häufig genutzt wird, entfernen Sie den Stecker, reinigen Sie es und geben Sie es zurück in die Originalverpackung, um zu verhindern, dass die elektrischen Komponenten feucht oder beschädigt werden.

## 7 Entsorgung des Altgerätes

Elektrische und elektronische Altgeräte enthalten vielfach noch wertvolle Materialien. Sie enthalten aber auch schädliche Stoffe, die für ihre Funktion und Sicherheit notwendig waren.

Im Restmüll oder bei falscher Behandlung können diese der menschlichen Gesundheit und der Umwelt schaden. Geben Sie Ihr Altgerät deshalb auf keinen Fall in den Restmüll.



### HINWEIS

- ▶ Nutzen Sie die von Ihrem Wohnort eingerichtete Sammelstelle zur Rückgabe und Verwertung elektrischer und elektronischer Altgeräte. Informieren Sie sich gegebenenfalls bei Ihrem Rathaus, Ihrer Müllabfuhr oder bei Ihrem Händler.
- ▶ Sorgen Sie dafür, dass Ihr Altgerät bis zum Abtransport kindersicher aufbewahrt wird.

## 8 Garantie

Für dieses Produkt übernehmen wir beginnend vom Verkaufsdatum 12 Monate Garantie für Mängel, die auf Fertigungs- oder Werkstofffehler zurückzuführen sind. Ihre gesetzlichen Gewährleistungsansprüche nach §439 ff. BGB-E bleiben hiervon unberührt. In der Garantie nicht enthalten sind Schäden, die durch unsachgemäße Behandlung oder Einsatz entstanden sind, sowie Mängel, welche die Funktion oder den Wert des Gerätes nur geringfügig beeinflussen. Weitergehend sind Verschleißteile, Transportschäden, soweit wir dies nicht zu verantworten haben, sowie Schäden, die durch nicht von uns durchgeführte Reparaturen entstanden sind, vom Garantieanspruch ausgeschlossen. Dieses Gerät ist für den Gebrauch im privaten Bereich (Haushaltseinsatz) konstruiert und leistungsmäßig ausgelegt. Eine etwaige Nutzung im gewerblichen Einsatz fällt nur soweit unter die Garantie, wie es sich im Umfang mit der Beanspruchung einer privaten Nutzung vergleichen lässt. Es ist nicht für den weitergehenden, gewerblichen Gebrauch bestimmt. Bei berechtigten Reklamationen werden wir das mangelhafte Gerät nach unserer Wahl reparieren oder gegen ein mängelfreies Gerät austauschen. Offene Mängel sind innerhalb von 14 Tagen nach Lieferung anzuzeigen. Weitere Ansprüche sind ausgeschlossen. Zur Geltendmachung eines Garantieanspruches setzen Sie sich bitte vor einer Rücksendung des Gerätes (immer mit Kaufbeleg!) mit uns in Verbindung.

## 9 Technische Daten

|                          |   |
|--------------------------|---|
| Gerät                    | Heißwasserbereiter<br>PerfectCup 1000 Pro |
| Artikel-Nr.              | 1878                                      |
| Anschlussdaten           | 220 V - 240 V; 50 Hz / 60 Hz              |
| Leistungsaufnahme        | 2200 W - 2600 W                           |
| Volumen                  | 4 L                                       |
| Außenabmessungen (B/H/T) | 190 x 340 x 300 mm                        |
| Nettogewicht             | 3,33 kg                                   |



---

# Original Operating Manual

## Instant Boiling Water Dispenser

### PerfectCup 1000 Pro



Item no. 1878

---

## 10 Operating Manual

### 10.1 General

Please read the information contained herein so that you can become familiar with your device quickly and take advantage of the full scope of its functions.

Your Water Dispenser will serve you for many years if you handle it and care for it properly. We wish you a lot of pleasure in using it!

### 10.2 Information on this manual

These Operating Instructions are a component of the Water Dispenser (referred to hereafter as the device) and provide you with important information for the initial commissioning, safety, intended use and care of the device. The Operating Instructions must be available at all times at the device. This Operating Manual must be read and applied by every person who is instructed to work with the device:

- Commissioning
- Operation
- Troubleshooting and/or
- Cleaning

**Keep the Operating Manual in a safe place and pass it on to the subsequent owner along with the device.**

### 10.3 Warning notices

The following warning notices are used in the Operating Manual concerned here.

**▲GEFAHR**

#### Danger

**A warning notice of this level of danger indicates a potentially dangerous situation.**

If the dangerous situation is not avoided, this can lead to death or serious injuries.

- ▶ Observe the instructions in this warning notice in order to avoid the danger of death or serious personal injuries.

**▲WARNUNG**

#### Warning

**A warning notice of this level of danger indicates a possible dangerous situation.**

If the dangerous situation is not avoided, this can lead to serious injuries.

- ▶ Observe the instructions in this warning notice in order to avoid the personal injuries.

**▲VORSICHT**

#### Attention

**A warning notice of this level of danger indicates a possible dangerous situation.**

If the dangerous situation is not avoided, this can lead to slight or moderate injuries.

- ▶ Observe the instructions in this warning notice in order to avoid the personal injuries.

**HINWEIS**

#### Please note

A notice of this kind indicates additional information, which will simplify the handling of the machine.

---

## 10.4 Limitation of liability

All the technical information, data and notices with regard to the installation, operation and care are completely up-to-date at the time of printing and are compiled to the best of our knowledge and belief, taking our past experience and findings into consideration.

No claims can be derived from the information provided, the illustrations or descriptions in this manual. The manufacturer does not assume any liability for damages arising as a result of the following:

- Non-observance of the manual
- Improper repairs
- Use of unauthorized spare parts
- Uses for non-intended purposes
- Technical alterations, modifications of the device

Modifications of the device are not recommended and are not covered by the guarantee. All translations are carried out to the best of our knowledge. We do not assume any liability for translation errors, not even if the translation was carried out by us or on our instructions. The original German text remains solely binding.

## 10.5 Copyright protection

This document is copyright protected. Braukmann GmbH reserves all the rights, including those for photomechanical reproduction, duplication and distribution using special processes (e.g. data processing, data carriers, data networks), even partially. Subject to content and technical changes.

# 11 Safety

This chapter provides you with important safety notices when handling the device. The device corresponds with the required safety regulations. Improper use can result in personal or property damages.

## 11.1 Intended use

This device (with waterfilter included) is only intended for use in households in enclosed spaces for boiling of drinking water.

**The device is not suitable for permanent commercial operation.**

This device is intended for use in the household and for similar applications such as:

- in kitchens for employees in shops, offices, and other commercial areas; • in B&Bs,
- in agricultural estates;
- by customers in hotels, motels and other residential establishments.

Uses for a different purpose or for a purpose which exceeds this description are considered incompatible with the intended or designated use.

### **▲WARNING** Warning

**Danger due to unintended use!** Dangers can emanate from the device if it is used for an unintended use and/or a different kind of use.

- ▶ Use the device exclusively for its intended use.
- ▶ Observe the procedural methods described in this Operating Manual.

Claims of all kinds due to damages resulting from unintended uses are excluded. The User bears the sole risk.

---

## 11.2 General Safety information

### HINWEIS

Please note

**Please observe the following general safety notices with regard to the safe handling of the device.**

- ▶ Read all instructions before using.
- ▶ This device may be used by children aged 8 and above, if they are supervised or have been instructed at to the safe use of the device and have understood the resulting hazards.
- ▶ Cleaning and maintenance by the user must not be performed by children unless they are at least 8 years old and are supervised. Children are not allowed to play with the device.
- ▶ The device and its connecting cable must be kept away from children who are less than 8 years old.
- ▶ The device may be used by individuals with reduced physical, sensory or mental capabilities or a lack of experience and / or knowledge of their use if they are supervised or have been instructed at to the safe use of the device and have understood the resulting hazards.
- ▶ Unplug the device when not in use and before cleaning. Allow device to cool before cleaning.
- ▶ Inspect the device, its power cord and plug for any damage before using. If there appears to be any damage or if the device shows signs of malfunctioning, do not use the appliance. Return the appliance to the nearest authorized service facility for inspection and repair.
- ▶ Only customer service departments authorized by the manufacturer may carry out repairs on the device, as otherwise the guarantee entitlements will be null and void in the event of any subsequent damages. Improperly performed repairs can cause considerable dangers for the user.

---

**HINWEIS****Please note**

- ▶ Defective components must always be replaced with original replacement parts. Only such parts will guarantee that the safety requirements are fulfilled.
- ▶ Do not use accessory attachments that have not been recommended by the manufacturer.
- ▶ Do not use outdoors.
- ▶ Do not allow cord to touch hot surfaces or hang over sharp edges such as those on countertops.
- ▶ Do not place the device on or near a hot gas or electric burner, or heated oven.
- ▶ Always handle the device gently. Do not place it near the edge of the table or counter to protect against the deformation or functional damage in case it falls down from the table accidentally.
- ▶ Do not use this appliance for any unintended use.
- ▶ **SAVE THESE INSTRUCTIONS.**

### 11.3 Danger of burns

**▲WARNING****Warning**

**The water heated in the device and the device can become very hot.**

Please observe the following safety notices in order not to burn or scald yourself or others.

- ▶ When boiling water the device become hot.
- ▶ Do not touch the hot surface and not the spout when the device is in operation. Danger of burns.
- ▶ Open the lid of the water tank slowly, to prevent scalding through the escaping steam.
- ▶ Always test the temperature of the water before you drink it.
- ▶ Pay attention to the hot water steam that is produced during cooking process. Risk of burns.

---

## 11.4 Dangers due to electrical power

**⚠GEFAHR**

### **Mortal danger due to electrical power!**

**Mortal danger exists when coming into contact with live wires or subassemblies!** Observe the following safety notices to avoid dangers due to electrical power:

- ▶ Do not dip the cable, device or plug into water or other liquid to prevent an electric shock.
- ▶ Do not operate this device if it has a damaged cable or plug, if it is not working properly or if it has been damaged or dropped. If the power cable or plug are damaged, then they must be replaced by the manufacturer or its service agent in order to avoid a hazard.
- ▶ Do not open the housing on the device under any circumstances. There is a danger of an electrical shock if live connections are touched and the electrical or mechanical structure is altered. In addition, functional faults on the device can also occur.

## 12 Commissioning

This chapter provides you with important safety notices during the initial commissioning of the device. Observe the following notices to avoid dangers and damages:

### 12.1 Safety information

**⚠WARNING**

#### **Warning**

- ▶ Packaging materials may not be used for playing. There is a danger of suffocation.

### 12.2 Delivery scope and transport inspection

As a rule, the Water Dispenser is delivered with the following components:

- Water Dispenser
- Operation Manual
- Waterfilter

**HINWEIS**

#### **Please note**

- ▶ Examine the shipment for its completeness and for any visible damages.
- ▶ Immediately notify the carrier, the insurance and the supplier about any incomplete shipment or damages as a result of inadequate packaging or due to transportation.

### 12.3 Unpacking

To unpack the device, proceed as follows: Remove the device out of the carton and remove the packaging material.

---

## 12.4 Disposal of the packaging

The packaging protects the device against damages during transit. The packaging materials are selected in accordance with environmentally compatible and recycling-related points of view and can therefore be recycled. Returning the packaging back to the material loop saves raw materials and reduces the quantities of accumulated waste.



Take any packaging materials that are no longer required to “Green Dot” recycling collection points for disposal.

## 12.5 Setup location requirements:

In order to ensure the safe and trouble-free operation of the device, the setup location must fulfil the following prerequisites:

- The device must be set up on a firm, flat, horizontal surface with sufficient load-bearing capacity for the device.
- Place the device only on a waterresistant surface.
- The device is not intended to be installed in a wall or a built-in cupboard.
- Do not use the device outdoors.
- Do not operate the product near hot gas or hot stove.
- Choose the setup location in such a way that children cannot reach the device.
- The device is not intended to be installed in a wall or a built-in cupboard.
- Do not set up the device in a hot, wet or extremely damp environment or near flammable material.
- The electrical socket must be easily accessible so that the power lead can be disconnected easily, in the case of an emergency.
- The installation and assembly of this device in non-stationary setup locations (e.g. on ships) must be carried out by specialist companies / electricians, provided they guarantee the prerequisites for the safe use of this device.

## 12.6 Electrical connection

In order to ensure the safe and trouble-free operation of the device, the following instructions must be observed for the electrical connection:

- Before connecting the device, compare the connection data (voltage and frequency) on the rating plate with those of your electrical network. This data must agree in order that no damages occur in the device. If in doubt, ask your qualified electrician.
- The connection between the device and the electrical network may employ a 3 meter long (max.) extension cable with a cross-section of 1.5 mm<sup>2</sup>. The use of multiple plugs or gangs is prohibited because of the danger of fire that is involved with this.
- Make sure that the power cable is undamaged and has not been installed under the ice maker or over hot or sharp surfaces.
- The electrical outlet must be protected by a 16A safety cut-out switch.
- The electrical safety of the device is only guaranteed if the device is connected to a properly installed protective conductor system. If in doubt, have the house installation checked over by a qualified electrician. The manufacturer cannot be made responsible for damages that are caused by a missing or damaged protective conductor.

---

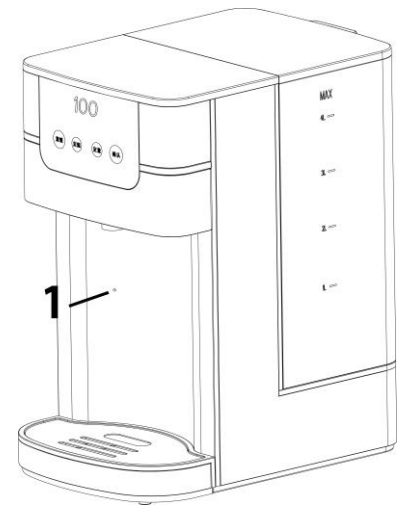
## 12.7 Overheating protection & reset



The appliance is equipped with an overheating protection facility. If the temperature of the appliance exceeds the critical limit the appliance shuts off further power supply for safety reasons. By pressing the reset button (1) the appliance can be reactivated. Unplug the device before reset. When the device is only producing cold water

please press reset button.

Please use enclosed reset-key for the reset-button.



## 13 Design and Function

In this chapter, you'll find important information on the design and function of the device.

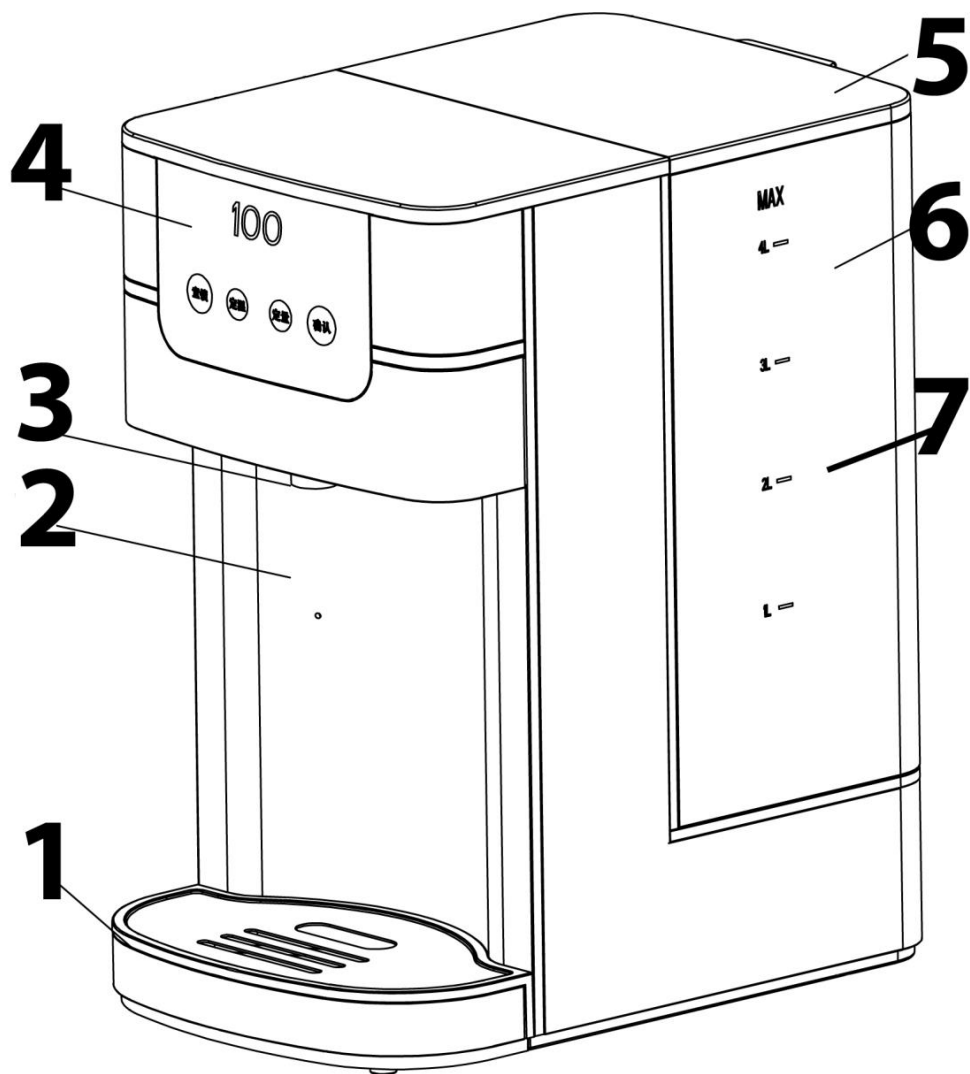
### 13.1 Overview

#### **▲WARNING** Warning

- ▶ Warning symbol: hot steam.
- ▶ Caution hot steam can escape at device. Risk of burns.

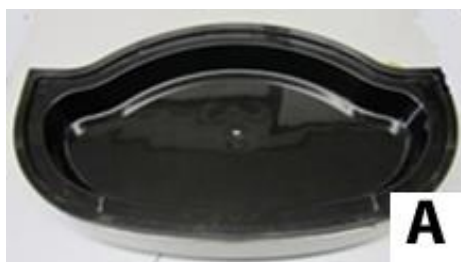






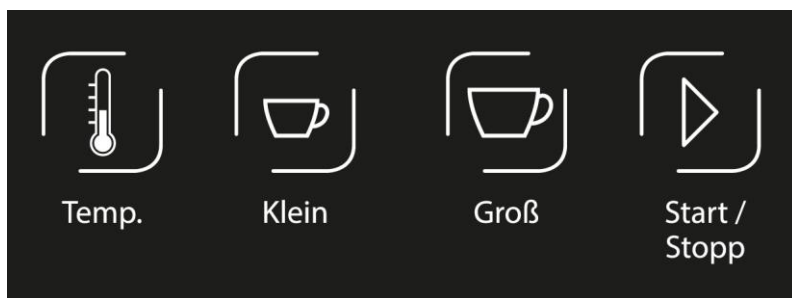
- 1 drip tray
- 2 main body
- 3 spout
- 4 control panel
- 5 tank cover
- 6 tank
- 7 water scale

The drip tray consists of drip tray A with cover of trip tray B.



---

## 13.2 Control panel



Button for setting the desired temperature according to 70°C, 80°C, 90°C, 100°C.



Press this button for the amount of water for a small cup. Preset 150 ml



Press this button for the amount of water for a large cup. Preset 250 ml



Button to start and stop of operation.

## 13.3 Rating plate

The rating plate with the connection and performance data can be found beneath the device.

## 14 Operation and Handling

This chapter provides you with important notices with regard to operating the device. Observe the following notices to avoid dangers and damages.

### **▲WARNING** Warning

► Do not leave the appliance unsupervised during operation.

### 14.1 Before initial use

#### 14.1.1 Preparation of the waterfilter

1. Remove the waterfilter from all packaging. There may be a small residue of black carbon particles in the bag or on the filter body. This is normal. These particles are harmless and will be washed off during the preparation process.
2. Soak the waterfilter upright in water for 10 min.
3. Rinse the waterfilter thoroughly under running water.

4. The waterfilter is now ready for use.

### HINWEIS

## Please note

- ▶ The lifetime of the waterfilter lasts about 4-6 weeks of normal use (filtering of approximately 150 l water in total).
- ▶ Store the replacement filters in a cool location, out of direct sunlight and away from heat sources.

### 14.1.2 Preparation of the device



1. Place device without drip tray and without filter.
2. Fill the tank up to max marking.
3. Place large vessel below the spout.
4. Let the device dispense a large cup of water with temperature setting 70 °C.
5. Let the device dispense two large cups of water with temperature setting 100 °C.
6. The device can now be equipped with waterfilter and filled with fresh water.
7. The device is ready for use.


## 14.2 Use


1. Fill the watertank with water, you can remove the watertank to do this.
2. Place your cup on the removable drip tray, make sure it aligns with the spout.

### 14.2.1 Set the desired amount of water for small and large cups


You can set the amount of water for small and large cup size as desired by pressing the



button for the small cup  or the button for the large cup  together

with **start/stop button** , the device will beep three times and water is dispensed.

Once the desired amount of water was dispensed you press **start/stop button**  again, to save the amount of water.

### 14.2.2 Operation



1. Press  to choose your desired temperature and press the **button for the small cup**  or the **button for the large cup**  to set the desired cup size.

- 
2. Press  to start the operation of the device. The desired water will flow out from water spout. Press  again, when you want to stop the operation.

**▲WARNING** Danger of burns

- ▶ When you have stopped the dispensing, then the water which was already in the spout will rinse. Be careful. Danger of burns.
3. If you want to dispense water again, repeat the steps above.

**HINWEIS** Please note

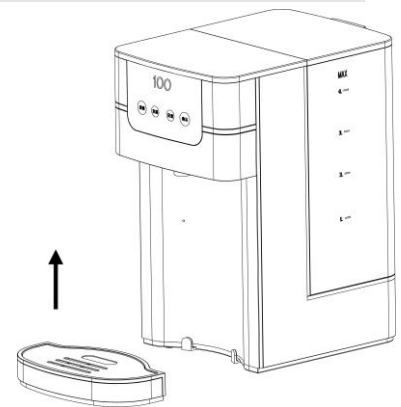
- ▶ Without operation the device will switch to standby mode after 5 hours, then only the **start/stop**  button is illuminated. You can reactivate the device at any time by pressing the **start/stop**  button.
- ▶ If device was not used for longer time there could be scale deposits despite water filter. In this case let the device dispense amount for large cup with 100 °C.
- ▶ The device saves your settings for the amount of water for the cup sizes, this setting is saved even if you pull the plug of the device.
- ▶ The ambient temperature changes everyday. This leads to different amounts of water. It can vary up to +- 15%.

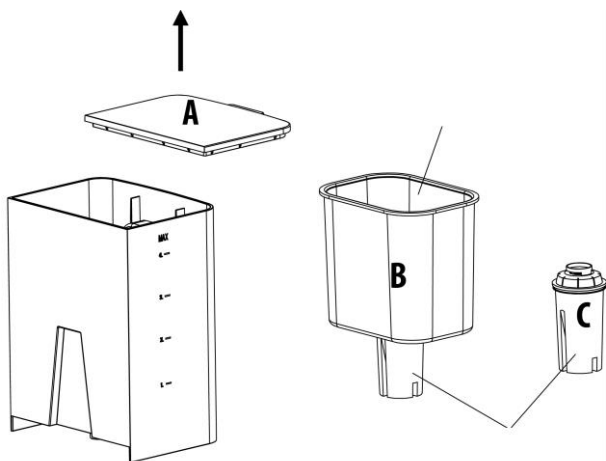
**14.2.3 Water disposal from the drip tray**

1. When the drip tray is full, grasp and stabilize the device by one hand and use the other hand to lift up the drip tray slightly to remove it.
2. Empty the drip tray and insert it into the original place. Make sure it is properly inserted.

**14.2.4 Replacing the waterfilter**

1. Open the tank cover (A) and take out the filter box (B) with the old waterfilter (C).
2. Soak the new waterfilter upright in water for 10 min.





3. Rinse the new waterfilter thoroughly under running water.
4. Remove the old waterfilter and replace it with the new waterfilter (see fig.). Therefor take out the filter box, place the new waterfilter and pull it down from the bottom.

#### 14.2.5 Error code Lo

If the appliance stops to operate with a beeping sound and the display shows the error code **Lo**, it means that there is too little water or no water in the water tank. Please fill in enough water into the water tank immediately.

## 15 Cleaning and Maintenance

This chapter provides you with important notices with regard to cleaning and maintaining the device. Please observe the notices to prevent damages due to cleaning the device incorrectly and to ensure trouble-free operation.

### 15.1 Safety information

#### **▲VORSICHT** Attention

Please observe the safety instructions, before cleaning your device

- ▶ Unplug the device when not in use and before any cleaning.
- ▶ Never immerse the device, cord or plug in water or other liquids and do not place in the dishwasher.
- ▶ Do not use iron brush, abradant, kitchen cleaner, or sharp cleaning tool for cleaning.

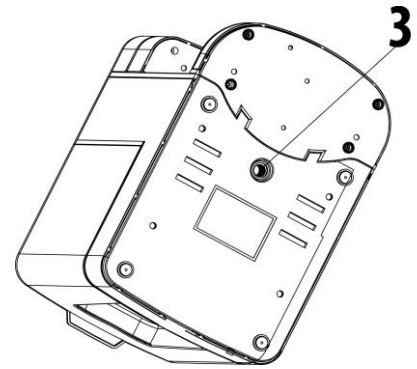
### 15.2 Cleaning

1. Remove the plug from the outlet and let the device cool down.
2. To maintain the performance of the device, descale the appliance at least once a month. If you use a CASO waterfilter and change it as regular as described in “replacing the waterfilter” then you should descale the device every 3 months.
3. Remove the water filter. Add some vinegar into the water tank. Change the setting for the large cup to 2 L.  
Let the device dispense 2 L of the vinegar water mixture with 80 °C. The scale will be removed. After that, pour out the water in the water tank. Rinse the water tank thoroughly and fill it with water, let the device dispense 2 L. Then you can change the setting for the large cup to desired amount of water.
4. Do not clean the main device. Only wipe it with a damp cloth.

## Drainage stopper

The drainage stopper prevents water from flowing out of the device.

You can unscrew the stopper (3) with a screwdriver so that the dirty water can drain off. Then put the stopper back into the opening. Tighten it again so that it seals the drain.

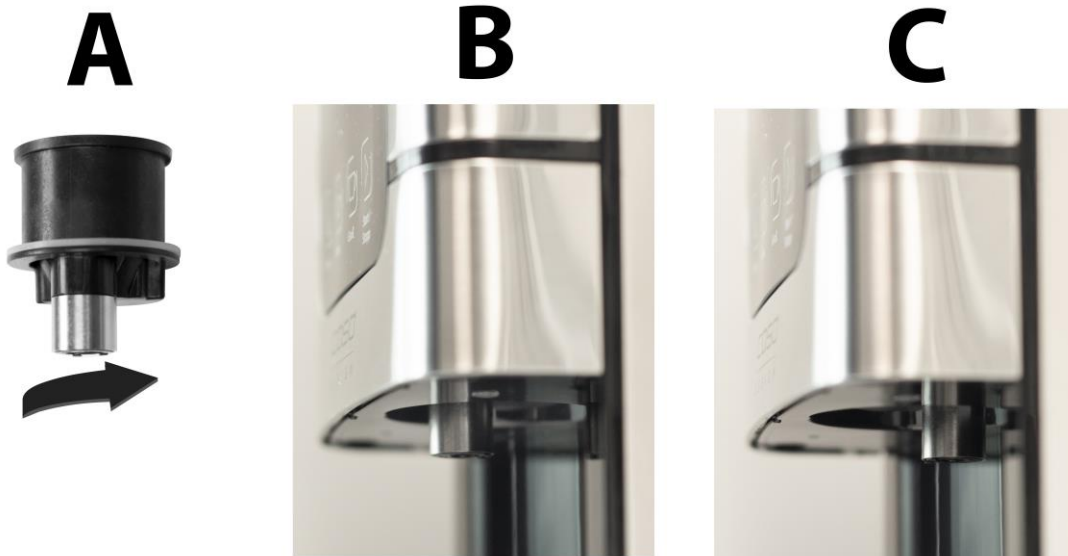


### HINWEIS

### Please note

- ▶ If you need to send the device to customer service, then first remove the water from the device.

## Spout



The spout can be removed to clean it by turning it clockwise.

Then it must be correctly installed again.

To do this, insert the spout slightly to the left with spout to the front, see picture B, and then turn it counterclockwise to the right, see picture A.

The spout must not be at the back, incorrect position – see picture C.

## 15.3 Storage

If the appliance is not used frequently, unplug and clean it, then put back into the original packing box to avoid that the electrical components from getting humidified or damaged.

## 16 Disposal of the Old Device

Old electric and electronic devices frequently still contain valuable materials. However, they also contain damaging substances, which were necessary for their functionality and safety.

If these were put in the non-recyclable waste or were handled incorrectly, they could be detrimental to human health and the environment.

Therefore, do not put your old device into the non-recyclable waste under any circumstances.



## Please note

- ▶ Utilise the collection point, established in your town, to return and recycle old electric and electronic devices. If necessary, contact your town hall, local refuse collection service or your dealer for information.
- ▶ Ensure that your old device is stored safely away from children until it is taken away.

## 17 Guarantee

We provide a 12 month guarantee for this product, commencing from the date of sale, for faults which are attributable to production or material faults. Your legal guarantee entitlements in accordance with § 439 ff. BGB-E remain unaffected by this. The guarantee does not include damages, which were incurred as a result of improper handling or use, as well as malfunctions which only have a minor effect on the function or the value of the device.

Consumables, transit damages, inasmuch as we are not responsible for these, as well as damages, which were incurred as a result of any repairs that were not performed by us, are also excluded from the guarantee entitlements. This device is designed for use in domestic situations and has the appropriate performance levels.

Any use in commercial situations is only covered under the guarantee to the extent that it would be comparable with the stresses of being used in a domestic situation. It is not intended for any additional, commercial use. In the event of justified complaints, we will repair the faulty device at our discretion or replace it with a trouble-free device. Any pending faults must be reported within 14 days of delivery. All further claims are excluded. To enforce a guarantee claim, please contact us prior to returning the device (always provide us with proof of purchase).

## 18 Technical Data

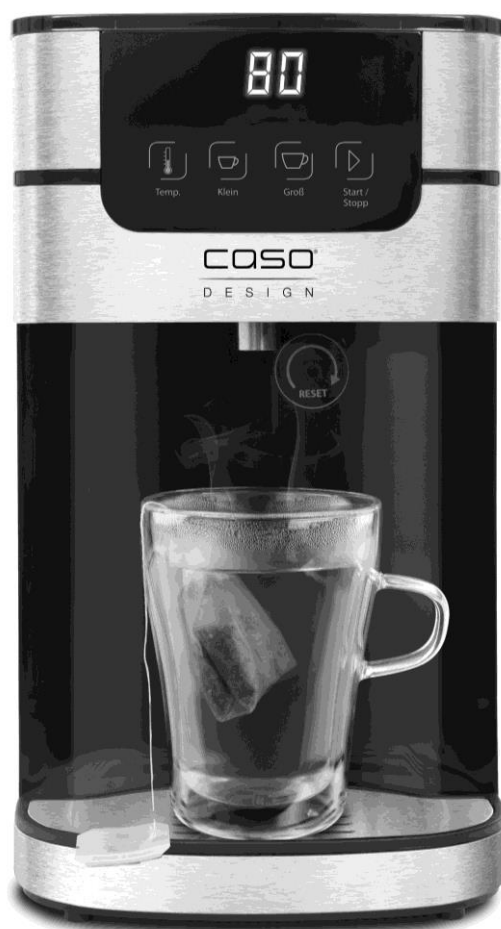
|                                    |   |
|------------------------------------|---|
| Device                             | Instant Boiler Water Dispenser<br>PerfectCup 1000 Pro |
| Item No.:                          | 1878  |
| Mains data                         | 220 V - 240 V; 50 Hz / 60 Hz                          |
| Power consumption                  | 2200 W - 2600 W                                       |
| Volume                             | 4 L   |
| External measurements (W x H x D): | 190 x 340 x 300 mm                                    |
| Net weight                         | 3,33 kg   |

---

# Mode d'emploi

## Bouilloire à ébullition rapide

### PerfectCup 1000 Pro



N°. d'article 1878



---

## 19 Mode d'emploi

### 19.1 Généralités

Veillez lire les indications de ce manuel afin de vous familiariser rapidement avec l'appareil et afin de pouvoir utiliser l'ensemble de ses fonctions. Votre bouilloire électrique vous sera fidèle de nombreuses années si vous l'utilisez et l'entretenez conformément. Nous vous souhaitons beaucoup de plaisir lors de son utilisation.

### 19.2 Informations relatives à ce manuel

Ce mode d'emploi appartient bouilloire électrique (nommé par la suite l'appareil) et vous donne des indications importantes pour la mise en service, la sécurité, l'utilisation conforme et l'entretien de l'appareil.

Le mode d'emploi doit être en permanence disponible près de l'appareil. Il doit être lu et mis en application par toute personne effectuant :

- sa mise en service, • son utilisation, • sa réparation et/ou • son entretien.

Veillez conserver ce mode d'emploi, et le transmettre au propriétaire suivant de l'appareil.

### 19.3 Avertissements de danger

Dans le présent mode d'emploi vous pourrez trouver les avertissements suivants :

**▲GEFAHR**

#### Danger

**Un avertissement à ce niveau de danger signale un risque de situation dangereuse.**

Si cette situation dangereuse n'est pas évitée, elle peut entraîner la mort ou des blessures dangereuses.

- ▶ Il faut suivre les instructions données dans cet avertissement afin de prévenir tout danger de mort ou de blessures graves pour les personnes.

**▲WARNUNG**

#### Attention

**Ce niveau de risque indique la présence possible d'une situation de danger.**

Si cette situation dangereuse n'est pas évitée, elle peut entraîner des blessures graves.

- ▶ Il faut suivre les instructions données dans cet avertissement afin de prévenir tout danger de blessures graves.

**▲VORSICHT**

#### Prudence

**Ce niveau de risque indique la présence possible d'une situation de danger.**

Si cette situation dangereuse n'est pas évitée, elle peut entraîner des blessures légères ou superficielles.

- ▶ Il faut suivre les instructions données dans cet avertissement afin de prévenir les blessures de personnes.

**HINWEIS**

#### Remarque

Cette indication est accompagnée d'informations complémentaires pour faciliter l'utilisation de l'appareil.

---

## 19.4 Limite de responsabilités

Tous les renseignements techniques, données et instructions d'installation, de fonctionnement et d'entretien contenus dans ce manuel sont parfaitement actuels au moment de la publication et tiennent compte de notre expérience réalisée jusqu'ici et de nos connaissances actuelles en toute bonne foi. Les indications, illustrations et descriptions contenues dans ce manuel ne peuvent donner lieu à aucun recours. Le constructeur décline toute responsabilité pour les dommages causés par :

le non respect du mode d'emploi • l'utilisation non conforme  
des réparations non professionnelles • l'utilisation de pièces non autorisées  
des modifications techniques, modifications de l'appareil

Les modifications de l'appareil ne sont pas recommandées et ne sont pas couvertes par la garantie. Les traductions ont été réalisées avec la meilleure fidélité possible. Nous déclinons toute responsabilité pour les erreurs de traduction, même si la traduction a été réalisée par nos soins ou sur notre demande. Seul le texte original en allemand fait force de loi.

## 19.5 Protection intellectuelle

Cette documentation est protégée par la loi sur la propriété intellectuelle. Tous droits de reproduction aussi photomécaniques, de multiplication et de diffusion du texte, dans sa totalité ou en partie, au moyen de processus spéciaux (par exemple informatique, sur support électronique ou en réseau), sont réservés à la Sté. Braukmann GmbH. Modifications techniques et de contenu réservées.

## 20 Sécurité

Ce chapitre vous indiquera des consignes de sécurité importantes pour l'utilisation de cet appareil. Cet appareil répond aux directives de sécurité prescrites. Une utilisation non conforme peut toutefois entraîner des dommages sur les personnes et matériels.

### 20.1 Utilisation conforme

Cet appareil (y compris filtre à eau) est conçu uniquement pour une utilisation ménagère à l'intérieur de locaux faire chauffer de l'eau potable.

**L'appareil n'est pas adapté à une exploitation commerciale permanente.**

Cet appareil est destiné à être utilisé dans un cadre domestique et dans des utilisations similaires, comme par exemple :

- dans les cuisines destinées aux collaborateurs dans les magasins, bureaux et autres établissements professionnels • dans les exploitations agricoles ;
- par les clients des hôtels, motels et autres établissements d'hébergement ;
- dans les pensions proposant des petits déjeuners.

Toute autre utilisation est considérée comme non conforme.

**⚠️ WARNUNG****Attention**

**Danger en cas d'utilisation non conforme !** En cas d'usage non conforme et/ou non approprié l'appareil peut devenir une source de danger.

- ▶ Utiliser l'appareil uniquement de façon conforme.
- ▶ Respecter les procédures décrites dans ce mode d'emploi.

Tout recours en garantie est supprimé en cas de dommages causés par une utilisation non conforme. L'utilisateur est entièrement responsable des risques encourus.

## 20.2 Consignes de sécurités générales

**HINWEIS****Remarque**

**Pour une utilisation en toute sécurité de l'appareil veuillez observer les consignes générales de sécurités suivantes :**

- ▶ Lisez toutes les instructions.
- ▶ Cet appareil peut être utilisé par les enfants à partir de 8 ans et plus s'ils sont surveillés ou s'ils ont été informés de la manière d'utiliser l'appareil en sécurité et ont compris les risques en résultant.
- ▶ Le nettoyage et l'entretien assuré par l'utilisateur ne doit pas être effectué par des enfants à moins qu'ils ne soient âgés de 8 ans ou plus et surveillés. Ne pas laisser les enfants jouer avec l'appareil.
- ▶ L'appareil et son câble de branchement doivent être tenus à l'écart des enfants de moins de 8 ans.
- ▶ L'appareil peut être utilisé par des personnes dont les capacités physiques, sensorielles ou mentales sont amoindries ou manquant d'expérience et/ou de connaissance si elles sont surveillées ou ont été informées de la manière d'utiliser l'appareil en sécurité et ont compris les risques en résultant.
- ▶ Débranchez l'appareil lorsqu'il n'est pas utilisé et avant de le nettoyer.

**HINWEIS****Remarque**

- ▶ Ne pas utiliser un appareil avec un câble électrique ou une fiche endommagé ou lorsque l'appareil ou a été endommagé de quelque manière. L'appareil au service autorisé le plus proche installation pour examen, réparation ou réglage.
- ▶ Les réparations doivent être effectuées uniquement par un service après-vente agréé par le constructeur, sinon en cas de dommages le recours en garantie est supprimé. Des réparations incorrectes peuvent entraîner de graves dangers pour l'utilisateur.
- ▶ Les pièces défectueuses doivent être remplacées uniquement par des rechanges d'origine. Ces pièces sont seules capables de répondre aux exigences de sécurité.
- ▶ L'utilisation d'accessoires non recommandés par le fabricant de l'appareil peut provoquer des blessures.
- ▶ Ne pas utiliser à l'extérieur.
- ▶ Ne pas laisser pendre le cordon de la table ou comptoir, ni toucher à chaud surfaces.
- ▶ Faites toujours preuve de prudence lorsque vous manipulez l'appareil. Ne le placez pas sur le bord d'une table ou d'un comptoir de manière à le protéger contre les chutes. Cela pourrait endommager l'appareil.
- ▶ Ne pas utiliser cet appareil que pour l'utilisation prévue.
- ▶ **CONSERVER CES INSTRUCTIONS.**

**20.3 Danger de brûlures****▲WARNING****Attention**

**L'eau chauffée dans cet appareil et l'appareil lui-même peuvent devenir brûlants.**

Tenez compte des indications de sécurité suivantes pour ne brûler ni n'ébouillanter personne:

- ▶ L'appareil devient brûlant quand on y fait chauffer de l'eau.

---

**▲WARNING** Attention

- ▶ Ne touchez pas la surface chaude ni la sortie d'eau pendant que l'appareil fonctionne. Risque de brûlures !
- ▶ Ouvrez lentement le couvercle du réservoir à eau pour éviter de vous ébouillanter avec la vapeur qui sort.
- ▶ Vérifiez toujours la température de l'eau avant de la boire.
- ▶ Faites attention à la vapeur d'eau dégagée pendant que l'eau bout. Vous risquez de vous brûler.

## 20.4 Dangers du courant électrique

**▲GEFAHR** Danger de mort par électrocution !

### **Danger de mort en cas de contact avec des câbles ou des pièces sous tension !**

Pour éviter les risques d'électrocution veuillez observer les consignes de sécurité suivantes :

- ▶ Pour protéger contre les chocs électrique, ne plongez pas le câble électrique, la fiche ou l'appareil dans l'eau ou d'autres liquide.
- ▶ L'appareil ne doit pas être mis en marche si le câble électrique ou la prise sont endommagés, s'il ne fonctionne pas correctement ou est tombé ou a été endommagé. Si le câble électrique ou la prise ont été endommagés, ceux-ci doivent être changés par le fabricant ou son service après-vente afin de prévenir tout danger.
- ▶ N'ouvrez en aucun cas le caisson de l'appareil. Il y a danger d'électrocution si on touche des raccords conducteurs électriques et si on modifie la structure électrique et mécanique. Cela peut aussi provoquer des dysfonctionnements de l'appareil.

## 21 Mise en service

Ce chapitre est consacré à des indications importantes concernant la mise en service de l'appareil. Observez les indications pour éviter les dangers et les détériorations.

---

## 21.1 Consignes de sécurité

### **▲WARNUNG** Attention

► Ne pas utiliser les matériaux d'emballage pour jouer. Danger d'étouffement.

## 21.2 Inventaire et contrôle de transport

Le bouilloire à ébullition rapide est livré de façon standard avec les composants suivants :

- Bouilloire à ébullition rapide
- Mode d'emploi original
- Filtre d'eau

### **HINWEIS** Remarque

- Vérifier l'intégralité de la livraison et les éventuels défauts visuels.
- En cas de livraison incomplète ou de dégâts en raison d'un emballage insuffisant ou du transport veuillez en avvertir immédiatement l'expéditeur, l'assurance et le livreur.

## 21.3 Déballage

Pour déballer l'appareil procédez comme suit :

Retirer l'appareil du carton et éliminez les matériaux d'emballage.

Elimination des emballages

L'emballage protège l'appareil contre les dégâts de transport. Les matériaux d'emballage ont été choisis selon des critères environnementaux et de techniques d'élimination, c'est pourquoi ils sont recyclables. Le retour des emballages dans le circuit des matières épargne les matières premières et restreint le volume des déchets.

Eliminez les emballages inutiles dans les points de collecte destinés au système de recyclage avec le logo «Point vert».



### **HINWEIS** Remarque

- Veuillez si possible conserver l'emballage original pendant la durée de la garantie de l'appareil afin de pouvoir emballer correctement l'appareil en cas de recours en garantie.

## 21.4 Exigences pour l'emplacement d'utilisation

Pour un fonctionnement sûr et sans problème de l'appareil, son emplacement d'utilisation doit être choisi selon les critères suivants :

- L'appareil doit se trouver sur une surface plane, ferme, horizontale et suffisamment solide pour supporter l'appareil.
- Ne posez l'appareil que sur une surface résistante à l'eau.
- Ne pas utiliser l'appareil extérieur.
- L'appareil n'est pas prévu pour une installation dans une niche de mur ou dans un élément de cuisine.
- Ne pas placer sur ou près d'un gaz ou électrique chaud, ou dans un four chaud.
- Choisir un emplacement de sorte que les enfants ne puissent pas accéder aux surfaces chaudes de l'appareil.
- L'appareil n'est pas prévu pour une installation dans une niche de mur ou dans un élément de cuisine.
- Ne disposez pas l'appareil dans un environnement chaud, mouillé ou très humide ou à proximité de matériaux inflammables.

- La prise de courant doit être facilement accessible, de sorte à pouvoir débrancher facilement le câble en cas d'urgence.
- L'installation et le montage de cet appareil sur des emplacements mobiles (par exemple un bateau) doivent être exécutés uniquement par des entreprises / personnes professionnels qui garantissent les exigences de sécurité d'utilisation de cet appareil.

## 21.5 Raccordement électrique

Pour une utilisation de l'appareil sûre et sans panne, il faut observer les indications suivantes pour le raccordement électrique :

- Avant de brancher l'appareil il faut comparer les données de raccordement (tension et fréquence) de la plaque signalétique avec celles de votre réseau. Ces données doivent correspondre, afin de ne pas exposer l'appareil à des dégradations. En cas de doute renseignez-vous auprès d'un électricien.
- Le branchement de l'appareil doit être raccordé au réseau électrique par un câble d'un maximum de 3 mètres avec des conducteurs d'une section de 1,5 mm<sup>2</sup>. Il est interdit d'utiliser des multiprises ou des barrettes de prises multiples en raison des dangers potentiels. Assurez-vous que le câble électrique est en parfait état et qu'il n'est pas disposé sous le grille-pain ou des surfaces chaudes ou des bords coupants.
- La prise de réseau doit être protégée par une protection de 16A.
- La sécurité électrique de l'appareil est garantie uniquement lorsqu'il est raccordé à un circuit électrique avec un système de protection installé en toute conformité. En cas de doute faites vérifier l'ensemble de l'installation électrique par un électricien. Le constructeur ne peut pas être tenu responsable pour les dégâts causés par un conducteur de masse absent ou interrompu.

## 21.6 Protection de surchauffe & reset



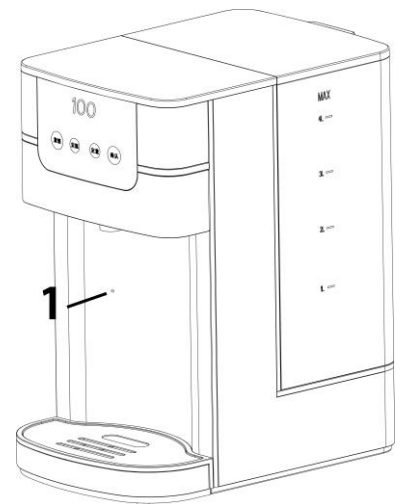
L'appareil est équipé d'une protection de surchauffe.

Si la température de l'appareil dépasse la limite critique, l'appareil interrompt l'arrivée de courant pour des raisons de sécurité,

L'appareil peut être réactivé en appuyant sur le bouton reset (1). Débranchez l'appareil avant de le réinitialiser.

S'il ne sort que de l'eau froide de l'appareil, appuyez sur la touche réinitialisation (reset).

Veuillez utiliser la clé de réinitialisation jointe pour la touche de réinitialisation.



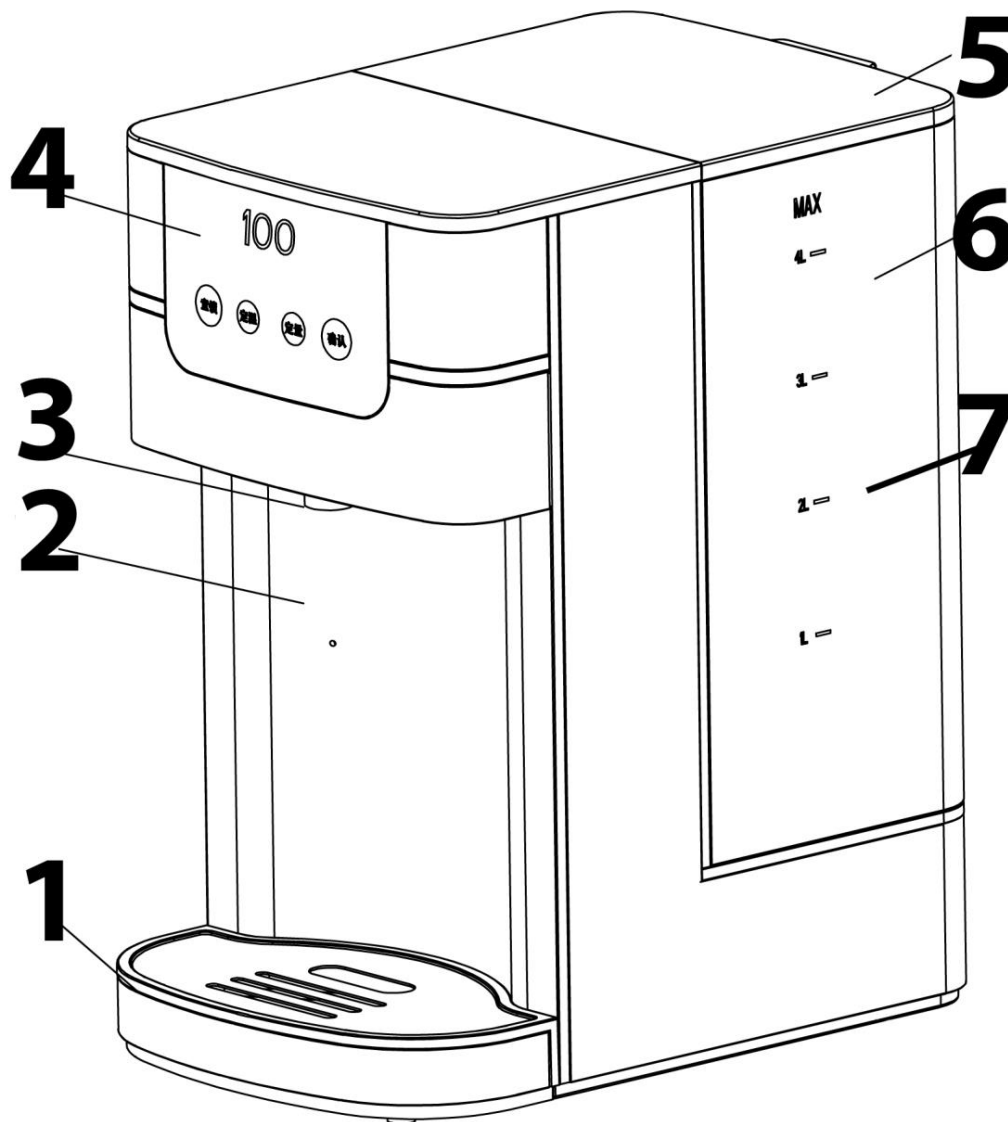
## 22 Assemblage et Fonction

Dans ce chapitre on trouvera des renseignements importants sur l'assemblage et la fonction de la machine.

## 22.1 Vue d'ensemble

### **▲WARNING** Attention

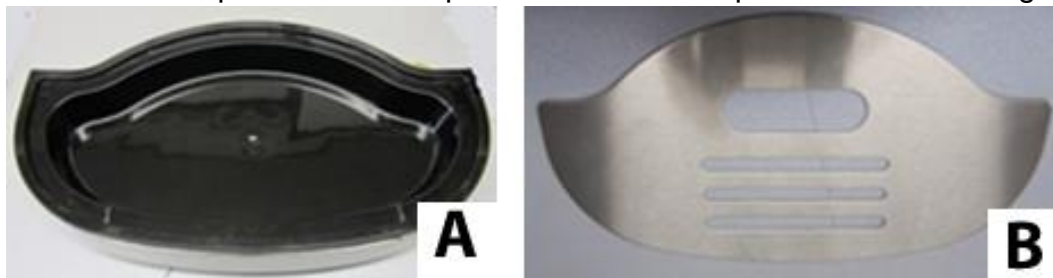
- ▶ Symbole d'avertissement : vapeur brûlante.
- ▶ Attention, de la vapeur brûlante peut sortir de l'appareil. Danger de brûlures !



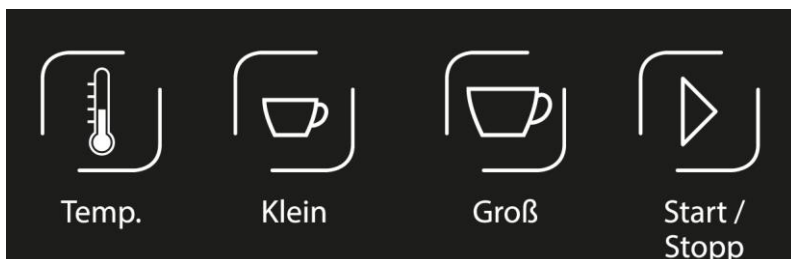
- 1 bac de récupération
- 2 unité principale
- 3 bec verseur
- 4 panneau de commande
- 5 couvercle du réservoir d'eau
- 6 réservoir d'eau
- 7 indicateur du niveau d'eau



Le bac de récupération se compose du bac de récupération A avec sa grille égouttoir B



## 22.2 Panneau de commande



Réglez la température souhaitée sur : 70°C, 80°C, 90°C, 100°C.



Appuyez sur cette touche pour régler la quantité d'eau pour une petite tasse : réglage par défaut 150 ml



Appuyez sur cette touche pour obtenir la quantité d'eau nécessaire pour une grande tasse : réglage par défaut 250 ml



Démarrer ou stopper le fonctionnement

## 22.3 Plaque signalétique

La plaque signalétique indiquant les données de raccordement et de puissance se trouve sous l'appareil.

## 23 Commande et fonctionnement

Ce chapitre est consacré à des indications importantes sur la commande de l'appareil. Pour éviter tout risque et dégradations veuillez observer les indications.

### **▲WARNING** Attention

- ▶ Pendant son fonctionnement ne pas l'laisser l'appareil sans surveillance, afin de pouvoir intervenir rapidement en cas de danger.

---

## 23.1 Avant la première utilisation

### 23.1.1 Préparation du filtre à eau

1. Retirez tout emballage du filtre à eau. Des particules de noir de carbone de résidus pourraient être se trouvent dans l'emballage ou sur le filtre. Ceci est normal . Ces particules sont inoffensifs et sont rincés pendant l'utilisation.
2. Faire tremper le filtre à eau 10 min . dans l'eau verticalement.
3. Rincez le filtre minutieuse sous l'eau courante.
4. Le filtre est maintenant prêt à l'emploi.

#### HINWEIS

### Remarque

- ▶ La durée de vie du filtre est d'environ 4 à 6 semaines en utilisation normale (environ 150 litres de filtres à eau du total).
- ▶ Conserver les filtres de remplacement dans un endroit frais , loin de la lumière du soleil et des sources de chaleur à l'extérieur .

### 23.1.2 Préparation de l'appareil



1. Monter l'appareil sans bac d'égouttage et sans filtre à eau.
2. Remplir le réservoir jusqu'au repère maximum.
3. Placez un grand récipient sous le bec verseur.
4. La température étant réglée à 70°C, laissez l'appareil distribuer une grande tasse d'eau.
5. Réglez l'appareil à la température de 100°C et versez 2 grandes tasses d'eau.
6. L'appareil peut maintenant être équipé du filter à eau et rempli d'eau fraîche.
7. L'appareil est prêt à l'emploi.

## 23.2 Mise en service

1. Remplissez le réservoir d'eau avec de l'eau. Pour ce faire, vous pouvez également sortir le réservoir.
2. Placez votre tasse ou équivalent sur le bac de récupération. Assurez-vous que la tasse soit correctement placée sous le bec verseur.

### 23.2.1 Définir la quantité d'eau souhaitée pour une petite et une grande tasse

Vous pouvez régler la quantité d'eau pour chaque taille de tasse en appuyant sur la

touche pour petite tasse  OU sur la touche pour grande tasse 

simultanément avec le bouton **Start/Stop** , la machine émettra trois bips et l'eau sera distribuée. Lorsque la quantité d'eau souhaitée a été distribuée, appuyez à nouveau

sur la **touche Start/Stop**  pour économiser la quantité d'eau.

## 23.2.2 Utilisation



1. Appuyez sur



pour régler la température souhaitée et appuyez sur la  
touche pour petite tasse OU sur la  
touche pour grande tasse pour régler la  
taille de tasse souhaitée.



2. Appuyez



pour mettre en route l'appareil. Le volume d'eau définie s'écoule par  
le bec verseur. Appuyez  
pour stopper l'écoulement de l'eau.

### **⚠️WARNING** Attention : Risque de brûlures

- Une fois que vous avez arrêté le débit d'eau, l'eau déjà présente dans le bec verseur continuera à couler. Faites attention. Danger de brûlures.

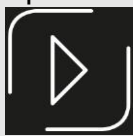
3. Dans le cas où vous souhaitez obtenir plus d'eau, répétez les étapes énumérées ci-dessus.

### **HINWEIS**

### Remarque

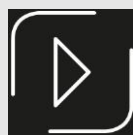
- Lorsqu'il n'est pas utilisé, l'appareil passe automatiquement en mode veille au bout de 5

heures, après quoi seul la touche

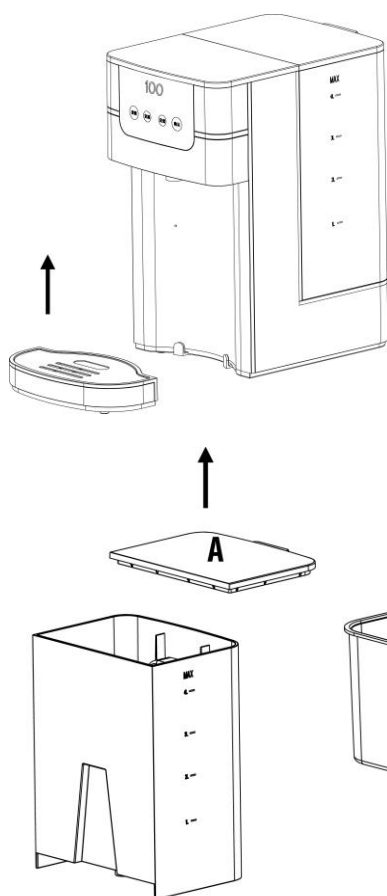


est éclairée. Vous pouvez réactiver

l'appareil à tout moment en appuyant sur la touche



- Des résidus de calcaire peuvent se former malgré le filtre à eau si l'appareil reste longtemps inutilisé. Dans ce cas, rincez l'appareil avec la quantité nécessaire pour une grande tasse à 100°C.
- L'appareil mémorise votre réglage de volume pour la taille de la tasse et ce réglage reste mémorisé même si vous débranchez l'appareil.
- La température quotidienne changement ambiante affecte la quantité d'eau. Cela peut être à + - 15 % varier.



### 23.2.3 Retirer l'eau du bac de récupération

1. Lorsque le bac de récupération est plein, maintenez fermement l'appareil avec une main, et le bac de récupération avec l'autre main.
2. Soulevez-le légèrement pour le retirer.
3. Retirez l'eau du bac de récupération et replacez-le ensuite sur l'appareil. Veillez à ce que le bac de récupération ait été correctement inséré.

### 23.2.4 Remplacement du filtre

1. Ouvrez le couvercle du réservoir d'eau (A) et retirez le récipient de filtre (B) avec l'ancien filtre à eau. (C).
2. Faire tremper le nouveau filtre 10 min dans l'eau verticalement.
3. Rincez le nouveau filtre minutieusement sous l'eau courante.
4. Retirez l'ancien filtre à eau et le remplacer par un nouveau filtre à eau (voir fig.). Pour ce faire, sortez le réservoir du filtre, insérez le nouveau filtre à eau neuf et tirez-le de bas en haut.

### 23.2.5 Code d'erreur Lo

Quand l'appareil s'arrête, un signal sonore retentit et l'écran affiche le code d'erreur **Lo** qui signifie qu'il y a trop peu d'eau ou pas d'eau du tout dans le réservoir à eau. Mettez alors directement suffisamment d'eau dans le réservoir à eau.

## 24 Nettoyage et entretien

Ce chapitre est consacré à des indications importantes sur le nettoyage et l'entretien de l'appareil. Pour éviter la dégradation de l'appareil par un nettoyage incorrect et pour son bon fonctionnement veuillez observer les conseils ci-dessous.

### 24.1 Consignes de sécurité

#### **▲ VORSICHT** Prudence

Veuillez respecter les consignes de sécurité suivantes avant de nettoyer l'appareil:

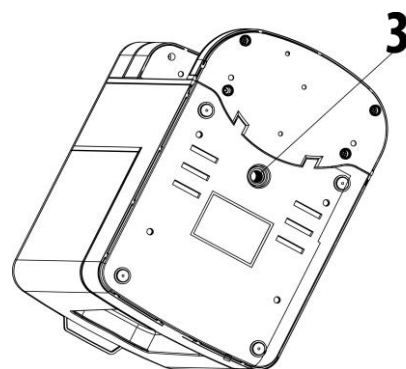
- ▶ Débranchez l'appareil de la prise murale avant de le nettoyer ou si vous ne l'utilisez pas.
- ▶ Ne plongez pas l'appareil ou le câble ou la prise dans l'eau ou dans un autre liquide et ne mettez pas au lave-vaisselle.
- ▶ N'utilisez pas de brosse métallique ou autres objets tranchants abrasifs pour le nettoyage.

## 24.2 Nettoyage

1. Avant de nettoyer l'appareil, retirez la fiche de la prise de courant et laissez refroidir l'huile à la température de la pièce.
2. Afin de maintenir des performances optimales, il est conseillé de détartrer l'appareil au moins une fois par mois. Si vous utilisez un filtre à eau CASO et si vous le changez régulièrement suivant les indications de "Remplacement du filtre", vous devriez également détartrer l'appareil tous les 3 mois.
3. Retirez le filtre à eau. Ajoutez un peu de vinaigre à l'eau du réservoir. Modifiez le réglage de la quantité pour la grande tasse à 2 litres. Ensuite, versez 2 litres du mélange vinaigre-eau à 80°C.
4. Le calcaire est ainsi éliminé. Videz ensuite l'eau. Rincez soigneusement le réservoir d'eau, remplissez-le à nouveau et laissez s'écouler 2 litres d'eau. Vous pouvez ensuite ajuster à nouveau le réglage de la quantité pour la grande tasse, comme vous le souhaitez.
5. Ne nettoyez pas l'unité principale. Essuyez avec un chiffon humide.

### Bouchon

Le bouchon d'eau sale empêche l'eau de s'écouler de l'appareil. Vous pouvez dévisser le bouchon (3) à l'aide d'un tournevis pour permettre à l'eau sale de s'écouler. Remettez ensuite le bouchon dans l'ouverture et resserrez-le pour fermer le drain de manière étanche.

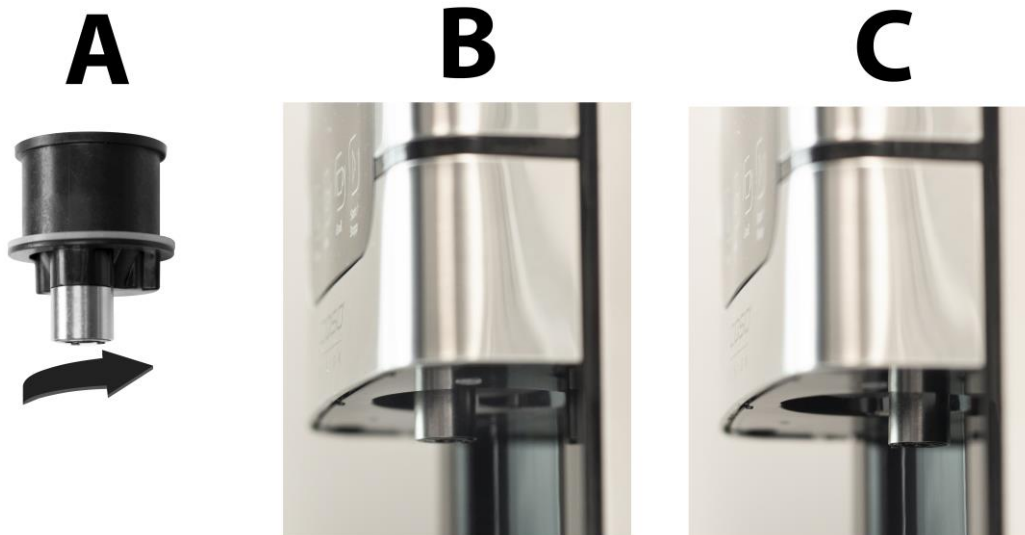


#### HINWEIS

#### Remarque

- Si vous devez envoyer l'appareil au service après-vente, faire sortir d'abord l'eau de l'appareil.

### Le bec verseur



Le bec verseur peut être retiré en le tournant dans le sens des aiguilles d'une montre pour le nettoyer. Il doit ensuite être correctement réinstallé.

Pour ce faire, insérez le bec légèrement décalé vers la gauche, le bec étant tourné vers l'avant, voir image B, puis tournez-le dans le sens inverse des aiguilles d'une montre vers la droite, voir image A.

Le bec ne doit pas être à l'arrière, mauvaise position voir image C.

---

## 24.3 Stockage

Dans le cas où l'appareil n'est pas utilisé fréquemment, débranchez la prise électrique, nettoyez-le et remettez-le dans son emballage d'origine pour éviter que les composants électriques ne soient mouillés ou endommagés.

## 25 Elimination des appareils usés

Les appareils électriques et électroniques contiennent de nombreux matériaux recyclables. Mais ils contiennent également des produits nocifs qui sont indispensables au fonctionnement et à la sécurité.

Ces derniers peuvent être nocifs pour les personnes ou pour l'environnement en cas d'élimination dans les ordures ménagères ou de traitement incorrect. Ne jamais jeter les anciens appareils avec les ordures ménagères.



### HINWEIS

### Remarque

- ▶ Portez les vieux appareils électriques et électroniques dans les points de collecte et de recyclage près de chez vous. Le cas échéant informez-vous auprès de la mairie, des services des ordures ou de votre concessionnaire.
- ▶ Assurez-vous que votre ancien appareil reste hors de portée des enfants jusqu'à son transport définitif.

## 26 Garantie

Sur ce produit nous accordons une garantie de 12 mois à partir de la date d'achat pour les manques et les défauts de fabrication ou de matériaux. Vous conserver entièrement vos droits de garantie légale accordés par le §439 et suivants BGB-E. La garantie ne concerne pas les dégâts causés par une utilisation ou une manipulation non conforme, ainsi que les défauts qui n'influencent que faiblement le fonctionnement ou la valeur de l'appareil.

D'autre part ne sont pas garantis également les pièces d'usure, les dommages de transport dans la mesure où ils ne sont pas sous notre responsabilité, ainsi que les dommages occasionnés par des réparations qui n'ont pas été effectuées par nos soins. La construction et la puissance de cet appareil sont conçues pour un usage ménager privé. Un éventuel usage commercial reste couvert par la garantie dans la mesure où cette utilisation ne dépasse pas le cadre des contraintes d'un usage privé. L'appareil n'est pas prévu pour un usage commercial plus intensif. En cas de recours en garantie justifié nous déciderons de réparer l'appareil ou de le remplacer par un appareil sans défaut. Les manques doivent être signalés dans un délai de 14 jours après livraison. Tout autre recours est sans objet. Pour tout recours en garantie nous vous prions d'entrer en contact avec nos services avant de nous retourner l'appareil (toujours avec le bon d'achat!).

---

## 27 Caractéristiques techniques

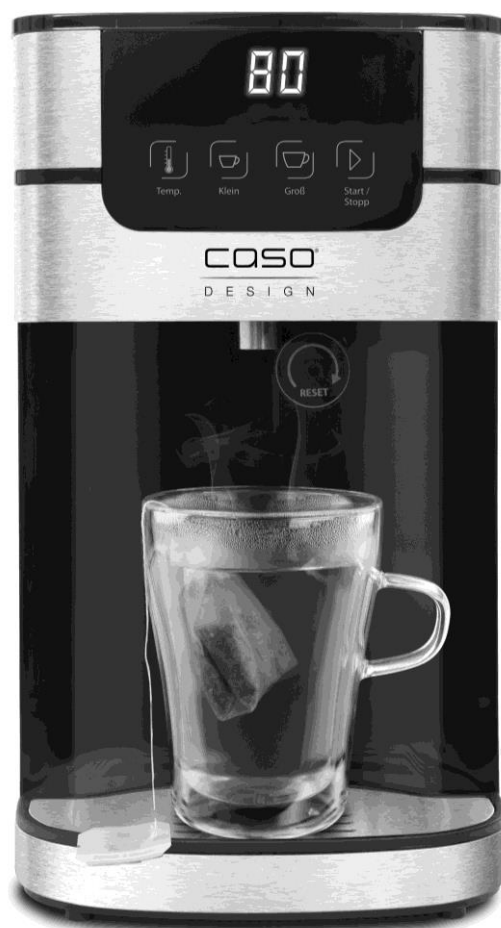
|                         |  |
|-------------------------|--|
| Appareil                | Bouilloire électrique<br>PerfectCup 1000 Pro |
| N°. d'article           | 1878   |
| Données de raccordement | 220 V - 240 V; 50 Hz / 60 Hz                 |
| Puissance consommée     | 2200 W - 2600 W                              |
| Volume                  | 4 L  |
| Dimensions              | 190 x 340 x 300 mm                           |
| Poids net               | 3,33 kg                                      |

---

# Istruzione d'uso

## Bollitore elettrico istantaneo

### PerfectCup 1000 Pro



Numero dell'articolo: 1878



---

## 28 Istruzione d'uso

### 28.1 In generale

Legga le informazioni qui contenute, affinché acquisti rapidamente familiarità con il suo apparecchio e affinché possa utilizzare appieno le sue funzioni. Il bollitore le renderà un buon servizio per molti anni, se lo tratterà e lo curerà in modo adeguato. Ci auguriamo che il suo utilizzo Le procuri molta gioia.

### 28.2 Informazioni su queste istruzioni d'uso

Queste istruzioni d'uso sono una componente del bollitore (di seguito chiamato l'apparecchio) e Le fornirà importanti indicazioni per la messa in funzione, la sicurezza, un utilizzo conforme alle disposizioni e per la cura dell'apparecchio. Le istruzioni d'uso devono trovarsi sempre nelle vicinanze dell'apparecchio. Dovranno essere lette ed utilizzate da qualsiasi persona, incaricata con la:

- l'utilizzo,
- l'eliminazione di malfunzionamenti e/o
- la pulizia
- dell'apparecchio. Conservi queste istruzioni d'uso e le passi insieme all'apparecchio al successivo proprietario.

### 28.3 Indicazioni d'avvertenza

Nelle presenti istruzioni d'uso vengono utilizzate le seguenti indicazioni d'avvertenza:

**▲GEFAHR**

#### Pericolo

**Un'indicazione d'avvertimento di questo livello di pericolo contrassegna una situazione di pericolo imminente.** Se tale situazione pericolosa non viene evitata, le conseguenze saranno la morte o gravi lesioni.

► Osservare le indicazioni in queste avvertenze, per evitare il pericolo di morte o gravi lesioni di persone.

**▲WARNING**

#### Avviso

**Un'indicazione d'avvertimento di questo livello di pericolo contrassegna una situazione di pericolo potenziale.** Se tale situazione pericolosa non viene evitata, le conseguenze potranno essere la morte o gravi lesioni.

► Osservare le indicazioni in queste avvertenze, per evitare il lesioni di persone.

**▲VORSICHT**

#### Attenzione

**Un'indicazione d'avvertimento di questo livello di pericolo contrassegna una situazione di pericolo potenziale.** Se tale situazione pericolosa non viene evitata, le conseguenze potranno essere lesioni leggere o di media entità.

► Osservare le indicazioni in queste avvertenze, per evitare il lesioni di persone.

**HINWEIS**

#### Indicazione

Un indicazione contrassegna inoltre delle informazioni, che facilitano l'utilizzo della macchina.

---

## 28.4 Limitazione della responsabilità

Tutte le informazioni tecniche, tutti i dati e le indicazioni per l'installazione, il funzionamento e la cura, contenute in queste istruzioni d'uso, corrispondono all'ultimo stato dell'arte al momento della messa in stampa e sono forniti in considerazione delle nostre attuali esperienze e conoscenze, secondo scienza e coscienza. Dalle indicazioni, le figure e le descrizioni in queste istruzioni d'uso non possono derivare pretese di nessun tipo. Il produttore non assume alcuna responsabilità per danni dovuti:

- Alla mancata osservanza delle istruzioni d'uso
- All'utilizzo non conforme alle disposizioni
- A riparazioni inadeguate
- A modifiche tecniche, modifiche dell'apparecchio
- All'utilizzo di pezzi di ricambio non autorizzati

Non è consigliabile apportare modifiche dell'apparecchio, le quali non sono coperte da garanzia. Le traduzioni avvengono secondo scienza e coscienza. Non assumiamo alcuna responsabilità per errori nella traduzione, nemmeno in quei casi in cui la traduzione è stata effettuata da noi o su nostro incarico. Soltanto il testo originale in tedesco sarà vincolante.

## 28.5 Tutela dei diritti d'autore

Questo documento è coperto dalla tutela per i diritti d'autore.

La Braukmann GmbH si riserva tutti i diritti, anche quelli della riproduzione fotomeccanica, della riproduzione e diffusione mediante particolari procedure (per esempio mediante l'elaborazione dati, supporto dati e reti di dati) anche parziale.

Ci si riserva il diritto di effettuare modifiche tecniche e nel contenuto.

## 29 Sicurezza

In questo capitolo riceverà importanti indicazioni sulla sicurezza nell'utilizzo dell'apparecchio. Questo apparecchio corrisponde alle disposizioni di sicurezza prescritte. Un utilizzo inadeguato può però provocare danni a persone e cose.

### 29.1 Utilizzo conforme alle disposizioni

Questo apparecchio (filtro d'acqua compreso) è previsto solo per l'utilizzo in un ambiente domestico, al chiuso bollire d'acqua potabile.

**L'apparecchio non è adatto all'uso commerciale permanente.**

Questo apparecchio è destinato per l'uso domestico e in simili applicazioni, come ad esempio:

- nelle cucine per impiegati in negozi, uffici e altre aree commerciali;
- nelle proprietà agricole;
- nelle pensioni bed and breakfast,
- dai clienti in alberghi, motel e altri stabilimenti residenziali.
- Un altro utilizzo o un utilizzo che vada oltre a ciò è da considerarsi inadeguato.

**Pericolo per un utilizzo non conforme alle disposizioni!**

Dall'apparecchio possono derivare pericoli, nel caso di un utilizzo non conforme alle disposizioni e/o nel caso di un utilizzo differente.

- ▶ Utilizzare l'apparecchio esclusivamente in conformità alle disposizioni.
- ▶ Rispettare le procedure descritte in queste istruzioni d'uso.

Pretese di qualsiasi genere, per danni dovuti ad un utilizzo non conforme alle disposizioni, sono escluse. L'utilizzo avviene a rischio esclusivo dell'operatore.

**29.2 Indicazioni generali di sicurezza****Osservi le seguenti indicazioni di sicurezza per un utilizzo sicuro dell'apparecchio:**

- ▶ Leggere attentamente tutte le istruzioni.
- ▶ Questo apparecchio può essere utilizzato da bambini di età pari o superiore a 8 anni, se sono sorvegliati o istruiti sull'uso sicuro dell'apparecchio e hanno compreso i rischi che ne derivano. Non fare giocare i bambini con l'apparecchio.
- ▶ La pulizia e la manutenzione utente non devono essere eseguite da bambini, eccetto questi hanno l'età di 8 anni o maggiore e che vengano sorvegliati.
- ▶ Tenere lontano dai bambini di età inferiore a 8 anni l'apparecchio e il suo cavo di alimentazione.
- ▶ L'apparecchio può essere utilizzato da persone con ridotte capacità fisiche, sensoriali o mentali o mancanza di esperienza e/o conoscenza se sono sorvegliate o istruite sull'uso sicuro dell'apparecchiatura e hanno compreso i rischi che ne derivano.
- ▶ Togliere la spina di alimentazione dalla presa di corrente quando l'apparecchio non è in uso e prima della pulizia.
- ▶ L'uso di parti ed accessori non raccomandati dal produttore può provocare lesioni.

- ▶ Non azionare l'apparecchio con cavo o spina danneggiati dopo un malfunzionamento o danneggiamento di qualunque tipo. Portare l'apparecchio difettoso al centro di assistenza autorizzato più vicino per un controllo, la riparazione o la regolazione.
- ▶ Una riparazione dell'apparecchio dovrà essere effettuata soltanto da un servizio Clienti autorizzato dal produttore, altrimenti decade ogni diritto di garanzia per danni che ne conseguono. Con riparazioni inadeguate possono verificarsi pericoli per l'utilizzatore.
- ▶ Componenti difettosi dovranno essere sostituiti soltanto da pezzi di ricambio originali. Solo con questi pezzi vi è la garanzia, che i requisiti di sicurezza siano soddisfatti.
- ▶ Non utilizzare all'aperto.
- ▶ Non lasciare sospeso il cavo sopra superfici calde e il bordo del tavolo.
- ▶ Non utilizzare l'apparecchio sopra o in prossimità di un bruciatore a gas o elettrico caldo o in un forno preriscaldato.
- ▶ Manipolare con cautela il dispositivo. Non collocarlo sul bordo di un tavolo o di un bancone. Una caduta potrebbe danneggiare l'unità.
- ▶ Utilizzare l'apparecchio solo per l'uso previsto.
- ▶ **CONSERVARE QUESTE ISTRUZIONI.**

### 29.3 Pericolo a bruciatura

**L'acqua riscaldata/bollita in questo apparecchio e l'apparecchio stesso possono scottare.**

Osservi le seguenti indicazioni di sicurezza, per non scottare se stessi o altri:

- ▶ Durante la bollitura dell'acqua, l'apparecchio si riscalda molto.

---

**▲WARNING** Avviso

- ▶ Non toccare le superfici scottanti nonché lo scarico acqua quando l'apparecchio è in funzione. Pericolo di ustioni!
- ▶ Aprire il coperchio del serbatoio dell'acqua lentamente, per impedire ustioni dal vapore che fuoriesce.
- ▶ Controllare sempre la temperatura dell'acqua, prima di berla.
- ▶ Fare attenzione al vapore d'acqua scottante che si crea durante la bollitura. Sussiste il pericolo di ustione!

## 29.4 Pericolo dovuto a corrente elettrica

**▲GEFAHR** Pericolo

### Pericolo di vita dovuto a corrente elettrica!

In caso di contatto con cavi o componenti sotto tensione, sussiste pericolo di vita. Di seguito osservi le indicazioni di sicurezza per evitare il pericolo dovuto alla corrente elettrica:

- ▶ Non immerga mai l'involucro (che contiene il motore), il cavo e/o l'adattatore nell'acqua al fine di evitare una scossa elettrica.
- ▶ Non mettere in funzione l'apparecchio quando il cavo elettrico o la spina sono danneggiati, se non funziona correttamente oppure è stato fatto cadere o è danneggiato. Nel caso il cavo elettrico o la spina sono stati danneggiati, questi vanno sostituiti solo dal fabbricante oppure dal suo incaricato al Servizio, per evitare pericoli.
- ▶ Non aprire in nessun caso la scatola dell'apparecchio. Se si toccano connessioni sotto tensione e se viene modificata la struttura elettrica e meccanica, sussiste il pericolo di scossa elettrica. Inoltre possono verificarsi malfunzionamenti dell'apparecchio.

## 30 Messa in funzione

In questo capitolo riceverà indicazioni importanti sulla messa in funzione dell'apparecchio. Osservi le indicazioni per evitare pericoli e danni.

---

## 30.1 Indicazioni di sicurezza

### **⚠️ WARNUNG** Avviso

- ▶ Materiali d'imballaggio non dovranno essere utilizzati come giocattoli. Sussiste il pericolo di soffocamento.

## 30.2 Insieme della fornitura ed ispezione trasporto

Il bollitore viene fornito standard con le seguenti componenti:

- Bollitore elettrico istantaneo
- Istruzioni d'uso
- Filtro d'acqua

### **HINWEIS** Indicazione

- ▶ Controlli che la fornitura sia completa e non presenti danni visibili.
- ▶ Segnali immediatamente al spedizioniere, all'assicurazione e al fornitore una fornitura incompleta o danni dovuti ad un imballaggio insufficiente o al trasporto.

## 30.3 Disimballaggio

Per il disimballaggio dell'apparecchio, proceda come segue:

Estragga l'apparecchio dal cartone e tolga il materiale d'imballaggio.



## 30.4 Smaltimento dell'involucro

L'involucro protegge l'apparecchio da danni dovuti al trasporto. I materiali per l'imballaggio sono stati selezionati in considerazione dell'ambiente e della tecnica di smaltimento e sono quindi riciclabili. Ricondurre l'imballaggio nel circuito materiali permette di risparmiare sulle materie prime e riduce la produzione di rifiuti. Smaltisca i materiali per l'imballaggio, che non sono più necessari, nei punti di raccolta presso le "aree ecologiche" per il sistema di riciclo.

### **HINWEIS** Indicazione

- ▶ Conservi, se possibile, l'imballaggio originale durante il periodo di garanzia, per poter reimballare adeguatamente l'apparecchio, in caso di necessità.

## 30.5 Requisiti del luogo di posizionamento

Per un funzionamento sicuro privo di errori dell'apparecchio, il punto di posizionamento dovrà soddisfare i seguenti presupposti:

- L'apparecchio deve appoggiare su un supporto resistente, piatto e piano con una portata sufficiente per l'apparecchio.
- Appoggiare l'apparecchio solo su una superficie resistente all'acqua.
- Non utilizzare l'apparecchio all'aperto.
- L'apparecchio non è previsto per il montaggio in una parete o in un armadio a muro.
- Non posizioni l'apparecchio nelle vicinanze di gas bollente o di un forno caldo.
- Scelga il luogo di posizionamento in modo tale, che i bambini non possano raggiungere le superfici calde dell'apparecchio.
- L'apparecchio non è previsto per il montaggio in una parete o in un armadio a muro.
- Non posizioni l'apparecchio in un ambiente caldo, bagnato o molto umido o nelle vicinanze di materiale infiammabile.

- La presa dovrà essere facilmente accessibile, in modo tale che il cavo elettrico possa essere facilmente estratto, in casi d'emergenza.
- Il montaggio di questo apparecchio in luoghi di posizionamento non stazionari (per esempio navi) dovrà essere effettuato esclusivamente da aziende/persone specializzate, se i presupposti per un utilizzo conforme alla sicurezza dell'apparecchio sono dati.

### 30.6 Connessione elettrica

Per un funzionamento sicuro e privo di errori dell'apparecchio, bisognerà considerare le seguenti indicazioni durante la connessione elettrica.

- Prima di connettere l'apparecchio, confronti i dati di connessione (tensione e frequenza) sulla targhetta di omologazione con quelli della rete elettrica. Questi dati dovranno corrispondere, affinché non si verifichino danni sull'apparecchio. In caso di dubbi, chiedi il tuo tecnico elettricista specializzato.
- La connessione dell'apparecchio alla rete elettrica dovrà avvenire con una prolunga lunga al massimo 3 metri, srotolata con una sezione di 1,5 mm<sup>2</sup>. L'utilizzo di prese multiple o di ciabatte è vietato a causa del pericolo d'incendio collegato all'uso di queste.
- Ci si assicuri che il cavo elettrico non sia danneggiato e che non venga posato sotto il Slow Juicer o sopra superfici calde o dai bordi taglienti.
- La spina dovrà essere assicurata mediante un interruttore di protezione 16°.
- La sicurezza elettrica dell'apparecchio viene garantita solo se ci si connette ad un conduttore di terra installato in conformità alle disposizioni. In caso di dubbio, faccia controllare l'installazione di casa mediante un tecnico elettricista specializzato. Il produttore non può essere considerato responsabile per danni, provocati da una conduttura di terra mancante o interrotta.

### 30.7 Protezione surriscaldamento & reset

L'apparecchio è dotato di una protezione surriscaldamento.

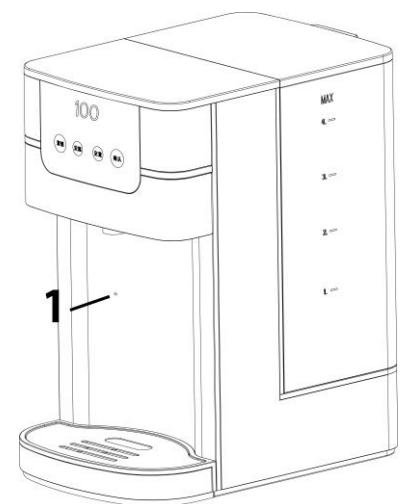
Quando la temperatura dell'apparecchio supera il limite critico,



l'apparecchio disattiva l'ulteriore alimentazione elettrica per motivi di sicurezza. L'unità può essere riattivata premendo il pulsante di reset (1). Staccare la spina di alimentazione prima di eseguire l'operazione di reset.

Se l'apparecchio dovesse erogare solo acqua, allora premere il tasto Reset. Utilizzare la chiave di reset in dotazione per

il tasto Reset.



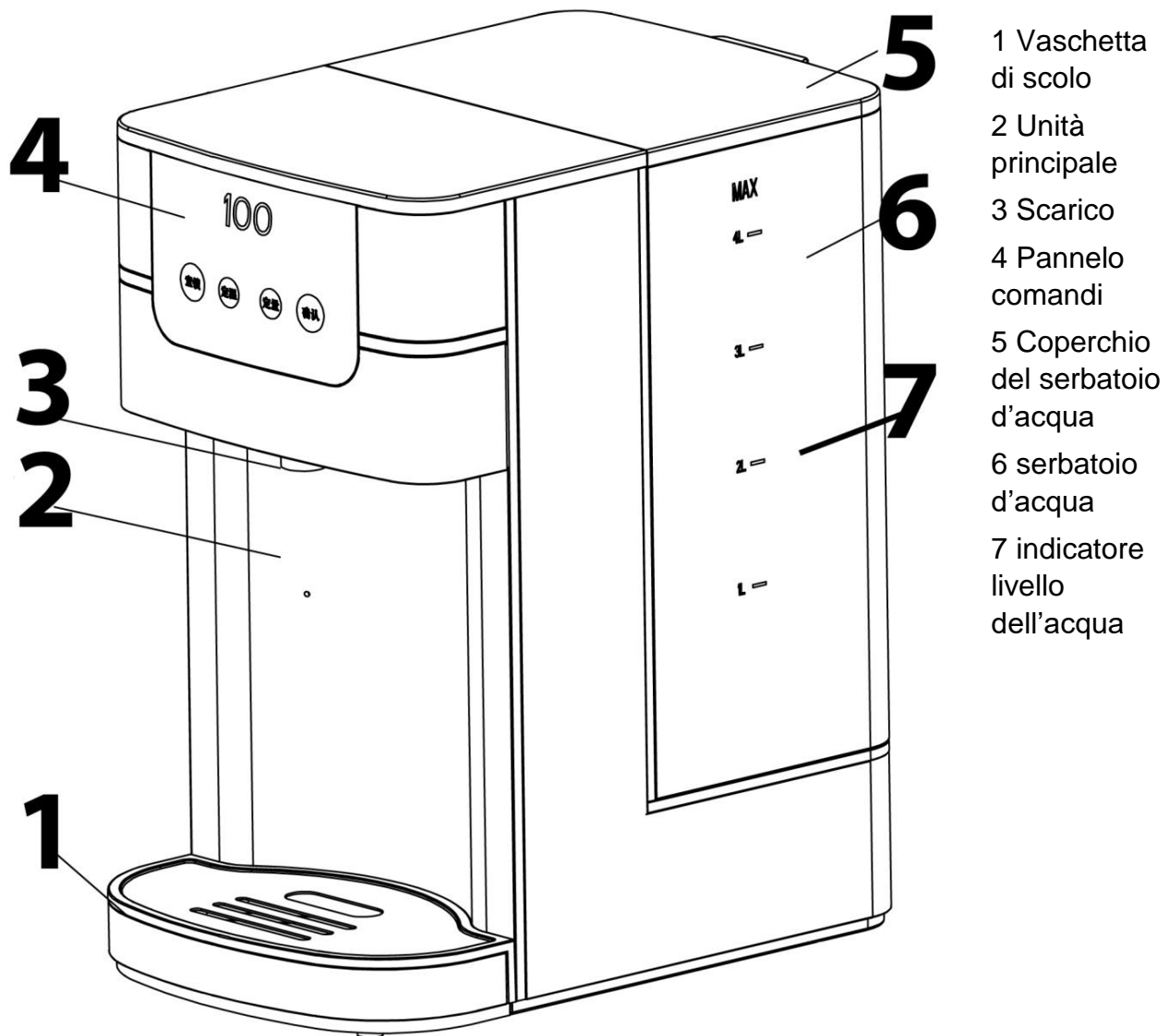
## 31 Costruzione e funzione

In questo capitolo riceverà indicazioni importanti sulla costruzione e sulla funzione dell'apparecchio.

## 31.1 Panoramica

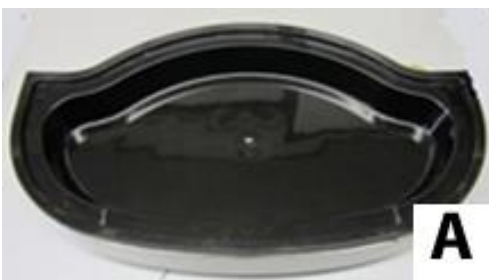
### **⚠️ WARNUNG** Avviso

- ▶ Simbolo di pericolo: vapore bollente.
- ▶ Attenzione, dall'apparecchio potrebbe fuoriuscire vapore bollente. Prudenza, pericolo di ustioni!



- 1 Vaschetta di scolo
- 2 Unità principale
- 3 Scarico
- 4 Pannello comandi
- 5 Coperchio del serbatoio d'acqua
- 6 serbatoio d'acqua
- 7 indicatore livello dell'acqua

La vaschetta di scolo è composta da vaschetta di scolo A insieme alla griglia di scolo B.



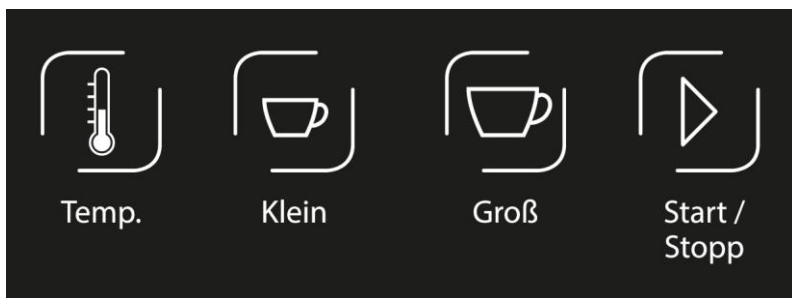
**A**



**B**



## 31.2 Pannello comandi



Imposta la temperatura desiderata: 70°C, 80°C, 90°C, 100°C.



Premere questo tasto per la quantità d'acqua di una tazza piccola: preimpostato a 150 ml



Premere questo tasto per la quantità d'acqua di una tazza grande: preimpostato a 250 ml



Avvia e interrompe la funzione

## 31.3 Targhetta di omologazione

La targhetta di omologazione con i dati di connessione e di potenza, si trova sul lato posteriore dell'apparecchio.

## 32 Costruzione e funzione

In questo capitolo riceverà indicazioni importanti sull'utilizzo dell'apparecchio. Osservi le indicazioni per evitare pericoli e danni.

### **⚠️ WARNUNG** Avviso

- ▶ Non lasci l'apparecchio incustodito durante il suo funzionamento, per poter agire rapidamente, in caso di pericoli.

---

## 32.1 Prima di usare l'apparecchio la prima volta

### 32.1.1 Preparazione del filtro d'acqua

1. Rimuovere qualsiasi imballaggio del filtro d'acqua. Residui basse particelle di carbonio nero potrebbero essere riportati nella confezione o del filtro. Questo è normale. Queste particelle sono innocui e sono sciacquati spegne durante l'uso.
2. Immergere il bordo del filtro d'acqua 10 min. in acqua.
3. Sciacquare il filtro d'acqua accurato sotto l'acqua corrente.
4. Il filtro è pronto per l'uso.

#### HINWEIS

#### Indicazione

- ▶ La durata del filtro è di circa 4-6 settimane in uso normale ( circa 150 litri di filtri per l'acqua da totale ) .
- ▶ Conservare il filtro di ricambio in luogo fresco , lontano dalla luce solare e fonti di calore esterne.

### 32.1.2 Preparazione dell'apparecchio


1. Installare l'apparecchio senza vaschetta di scolo e senza filtro d'acqua.
2. Riempire il serbatoio fino alla marcatura del massimo.
3. Mettere un grande recipiente sotto lo scarico.
4. Con temperatura impostata a 70 °C, lasciare scaricare dall'apparecchio dell'acqua per una tazza grande.
5. Impostare l'apparecchio a una temperatura di 100 °C e lasciare scaricare dell'acqua per 2 tazze grandi.
6. Quindi l'apparecchio può essere allestito con il filtro e riempito con acqua fresca.
7. L'apparecchio è pronto all'uso.


## 32.2 Uso

1. Riempire il serbatoio con acqua (a tal fine potete rimuovere il serbatoio).
2. Collocare la propria tazza o altro sul vaschetta di scolo. Assicurarsi che la tazza si trovi sotto l'erogatore.

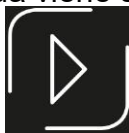
### 32.2.1 Impostazione della quantità d'acqua desiderata per tazze piccole e grandi

Potete impostare la quantità d'acqua per la rispettiva grandezza della tazza, premendo

contemporaneamente il **tasto**  «Tazza piccola» OPPURE il **tasto** 

«Tazza grande» insieme al **tasto**  «Start/Stop».

L'apparecchio suona tre volte e l'acqua viene scaricata. Una volta scaricata l'acqua




desiderata, premere di nuovo il **tasto** «**Start/Stop**» per memorizzare la quantità d'acqua impostata.

### 32.3 Uso



1. Premere il **tasto** per impostare la temperatura desiderata e poi premere il



**tasto** «**Tazza piccola**» OPPURE il **tasto**  «**Tazza grande**», per impostare la grandezza tazza desiderata.

2. Premere  per avviare il dispositivo. La quantità d'acqua impostata fuoriesce.

Premere  per fermare il flusso di acqua.


#### **⚠️WARNING** Pericolo di ustioni


► Dopo aver arrestato l'erogazione dell'acqua, l'acqua che si trova ancora nello scarico continuerà a defluire. Prestare attenzione. Pericolo di ustioni.

3. Se si desidera più acqua, ripetere i passaggi precedenti.

#### **HINWEIS** Indicazione

► Se non viene usato, l'apparecchio passa automaticamente in modalità standby dopo 5

ore, dopodiché è illuminato solo il **tasto** . Potete riattivare l'apparecchio in

qualsiasi momento premendo il **tasto** .

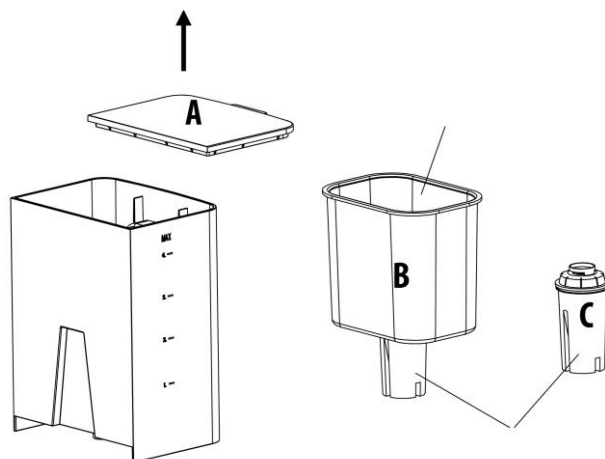
► Nonostante vi sia il filtro d'acqua possono formarsi residui di calcare attraverso lunghe pause dove l'apparecchio non viene usato. In questo caso, lasciare sciacquare l'apparecchio con quantità d'acqua per una grande tazza a 100 °C.

► L'apparecchio memorizza la quantità d'acqua impostata per la grandezza tazza. Questa impostazione rimane memorizzata anche quando si stacca la spina dell'apparecchio.

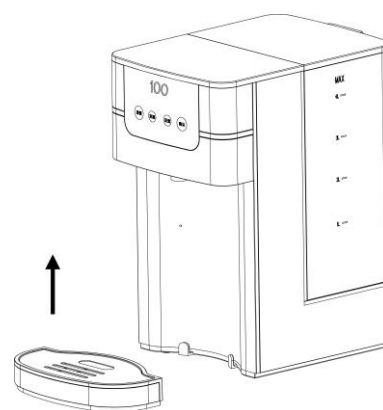
► La temperatura ambiente cambio giornaliero influisce sulla quantità di acqua. Questo può essere fino a + - 15 % variare .

### 32.3.1 Rimuovere l'acqua dal vaschetta di scolo

1. Se il vaschetta di scolo è pieno tenere con una mano il bollitore e con l'altra la vaschetta di scolo.
2. Sollevarlo leggermente per estrarlo.
3. Rimuovere l'acqua dal vaschetta di scolo e quindi inserirlo nella macchina. Assicurarsi che la vaschetta di scolo sia inserito correttamente.



con un nuovo filtro d'acqua (vedi fig.). A tal fine. Estrarre il serbatoio del filtro, inserire un nuovo filtro d'acqua e tirarlo dal basso verso l'alto.



### 32.3.2 Sostituzione del filtro d'acqua

1. Aprire il coperchio del serbatoio dell'acqua (A) e rimuovere il contenitore filtro (B) con il vecchio filtro d'acqua (C).
2. Immergere il bordo del nuovo filtro 10 min. in acqua.
3. Sciacquare il nuovo filtro d'acqua accurato sotto l'acqua corrente.
4. Rimuovere il vecchio filtro e sostituirlo

### 32.3.3 Codice di errore Lo

Se l'unità si ferma, un segnale acustico e sul display il codice di errore **Lo**, ciò significa che vi è troppo poco o senza acqua nel serbatoio. Allora compila in un rettilineo abbastanza acqua nel serbatoio.

## 33 Pulizia e cura

In questo capitolo riceverà indicazioni importanti sulla pulizia e la cura dell'apparecchio. Osservi le indicazioni per evitare danni dovuti ad una erronea pulizia dell'apparecchio e per assicurare un funzionamento senza inconvenienti.

### 33.1 Avvertenze di sicurezza

#### **▲VORSICHT** Attenzione

Prima di iniziare la pulizia della macchina, osservare le avvertenze di sicurezza seguenti:

- ▶ Staccare la spina dell'apparecchio dalla presa elettrica, quando l'apparecchio non è in funzione e prima di eseguire la pulizia.
- ▶ Non immergere l'apparecchio, il cavo e la spina nell'acqua e in altri liquidi e non metterli nella lavastoviglie.
- ▶ Per pulire lo spremifrutta non utilizzi una spazzola di metallo e non usi neppure degli altri oggetti acuti e aggressivi.

### 33.2 Pulizia

1. Prima di pulire l'apparecchio, togliere la spina dalla presa e far freddare l'olio a

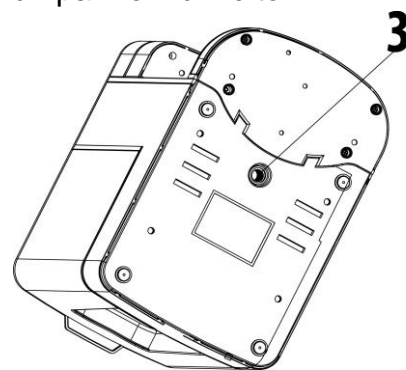
temperatura ambiente.

2. Per mantenere le prestazioni decalcificare la macchina almeno una volta al mese. Se utilizzate un filtro dell'acqua CASO e lo cambiate in base alle indicazioni riportate sotto "Sostituzione del filtro d'acqua", l'apparecchio poi deve essere decalcificato ogni 3 mesi.
3. Rimuovere il filtro d'acqua. Versare un poco di aceto nell'acqua del serbatoio. Modificare l'impostazione per la grande tazza a 2 litri. Lasciare poi scaricare 2 litri della miscela acqua-aceto a 80 °C. La calce verrà così rimossa. Quindi svuotare il serbatoio dell'acqua. Sciacquare accuratamente il serbatoio dell'acqua, riempirlo di nuovo con acqua e lasciare scaricare 2 litri d'acqua. A questo punto è possibile regolare di nuovo a piacere l'impostazione della quantità d'acqua per la tazza grande.
4. Non pulire l'apparecchio principale. Strofinarlo e pulirlo solo con un panno inumidito.

### Tappo

Il tappo dell'acqua sporca impedisce all'acqua di fuoriuscire dall'apparecchio.

Il tappo (3) può essere svitato con un cacciavite affinché l'acqua sporca possa defluire. Quindi infilare di nuovo il tappo nell'apertura. Stringerlo di nuovo in modo possa chiudere e sigillare lo scarico.

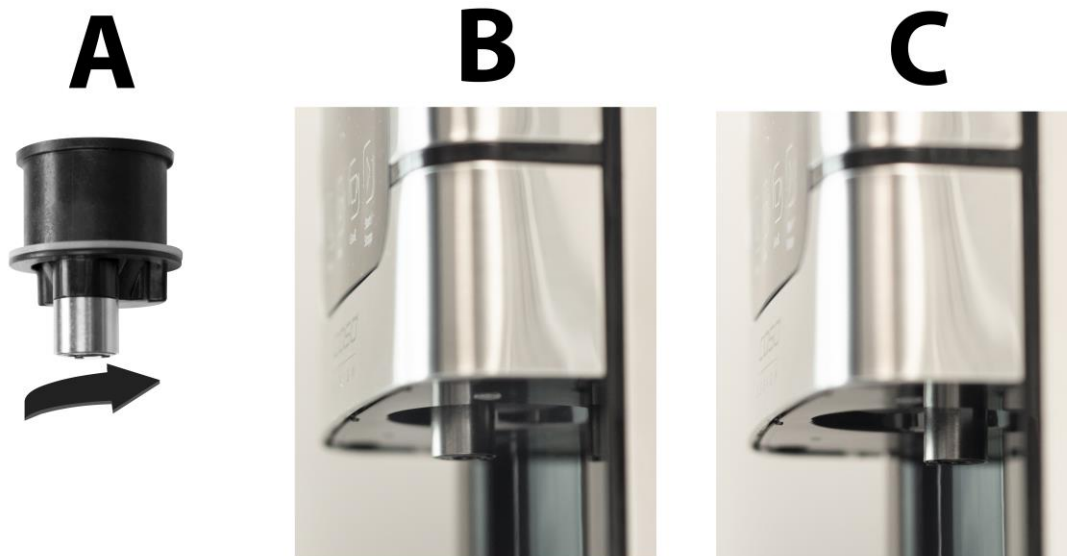


### HINWEIS

### Indicazione

- Nel caso sia necessario inviare l'apparecchio al servizio di assistenza clienti, scaricare dapprima l'acqua dal serbatoio.

### Lo scarico dell'acqua



Lo scarico dell'acqua può essere rimosso per pulirlo, ruotandolo in senso orario.

Deve poi essere reinstallato correttamente.

Per fare ciò, inserire lo scarico leggermente sfalsato a sinistra rivolto in avanti, vedi figura B, e poi ruotarlo in senso antiorario verso destra, vedi figura A.

Lo scarico non deve trovarsi rivolto verso la parte posteriore, posizione errata vedi figura C

---

### 33.3 Stoccaggio

Se il dispositivo non viene utilizzato frequentemente rimuovere il tappo, pulirlo e rimetterlo nella confezione originale per evitare che i componenti elettrici si bagnino o vengano danneggiati.

### 34 Smaltimento dell'apparecchio obsoleto

Apparecchi elettrici ed elettronici obsoleti contengono spesso ancora materiali preziosi. Essi contengono però anche sostanze nocive, che erano necessarie per il loro funzionamento e la loro sicurezza. Questi possono nuocere alla salute umana o all'ambiente se vengono gettati tra i rifiuti non riciclabili o in caso di un trattamento errato. Per questo eviti assolutamente di gettare il suo apparecchio obsoleto nella spazzatura non riciclabile.



#### HINWEIS

#### Indicazione

- ▶ Si serva dell'area ecologica realizzata nel suo comune di residenza, per la consegna ed il riciclo di apparecchi elettrici o elettronici obsoleti. Si informi eventualmente presso il Suo comune, il Suo servizio di nettezza urbana o presso il suo rivenditore.
- ▶ Si assicuri, che il suo apparecchio obsoleto venga stoccato a prova di bambini, fino al momento della sua rimozione.

### 35 Garanzia

A partire dalla data di vendita assumiamo per questo prodotto una garanzia di 12 mesi per difetti, riconducibili ad errori di fabbricazione o nelle materie prime.

Ciò non ha alcuna influenza sulle sue pretese di garanzia di legge in conformità al §439 e seguenti del BGB-E.

Non contenute nella garanzia sono i danni, che si sono verificati a causa di un trattamento o un impiego inadeguato, così come i danni, che compromettono solo lievemente il funzionamento o il valore dell'apparecchio.

Inoltre si escludono dalle pretese di garanzia pezzi d'usura, danni dovuti al trasporto, fin tanto questi non siano imputabili alla nostra responsabilità, così come danni, che sono riconducibili a riparazioni non eseguiti da noi. Questo apparecchio è stato realizzato per un utilizzo in ambito privato (impiego domestico) ed è stato realizzato con una potenza adeguata.

Un eventuale utilizzo di tipo commerciale è assoggettabile alla garanzia, solo fintanto il suo utilizzo possa essere confrontato con quello in ambito privato. Non è previsto per un uso che vada oltre questo tipo di utilizzo commerciale. In caso di reclami giustificati, saremo liberi di scegliere se riparare l'apparecchio o se è il caso di sostituirlo con uno privo di malfunzionamenti. Malfunzionamenti aperti dovranno essere comunicati entro 14 giorni dalla fornitura. Altre pretese sono escluse. Per far valere una pretesa di garanzia, La preghiamo di mettersi in contatto con noi, prima di reinviarci l'apparecchio (sempre con scontrino d'acquisto!).

---

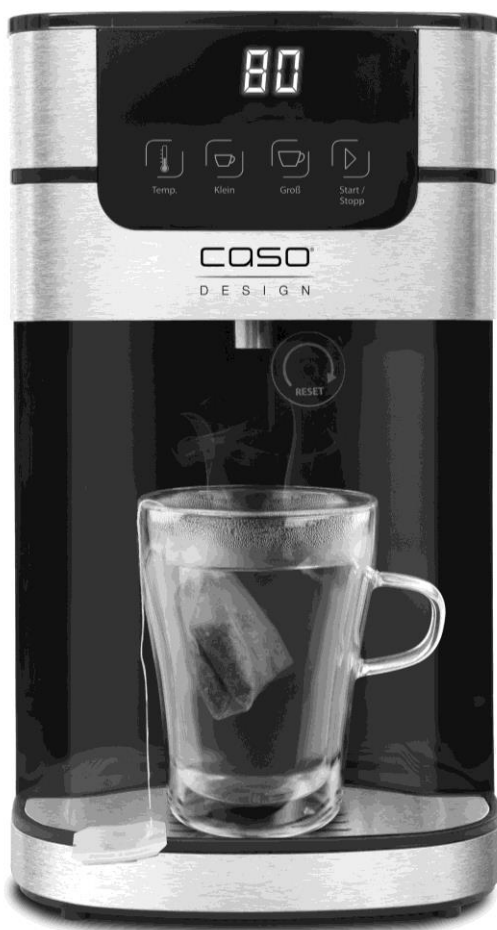
## 36 Dati tecnici

|                        |   |
|------------------------|---|
| Apparecchio            | Bollitore elettrico istantaneo<br>PerfectCup 1000 Pro |
| N. articolo            | 1878  |
| Dati connessione       | 220 V - 240 V; 50 Hz / 60 Hz                          |
| Potenza assorbita      | 2200 W - 2600 W                                       |
| Volume                 | 4 L   |
| Misure esterne (L/H/P) | 190 x 340 x 300 mm                                    |
| Peso netto             | 3,33 kg   |

---

# Originele Gebruiksaanwijzing

## Snelwaterkoker PerfectCup 1000 Pro



Artikel nr 1878

### 37 Gebruiksaanwijzing

#### 37.1 Algemeen

Lees de hier vermelde informatie, zodat u snel vertrouwd raakt met uw apparaat en al zijn functies in volle omvang kunt gebruiken. U heeft jaren lang plezier van uw snelwaterkoker als u hem vakkundig behandelt en onderhoudt. Wij wensen u veel plezier met het gebruik.



---

## 37.2 Informatie over deze gebruiksaanwijzing

Deze gebruiksaanwijzing is onderdeel van de snelwaterkoker (vanaf hier 'apparaat' genoemd) en geeft u belangrijke aanwijzingen voor de ingebruikname, de veiligheid, het doelgerichte gebruik en het onderhoud van het apparaat. De gebruiksaanwijzing moet altijd bij het apparaat voorhanden zijn en voor iedereen te lezen en te gebruiken die met de • Ingebruikname • bediening • oplossing van een storing en/of • reiniging van het apparaat belast is. Bewaar deze gebruiksaanwijzing en geef hem samen met het apparaat door aan een eventuele volgende eigenaar.

## 37.3 Waarschuwingsinstructies

In deze gebruiksaanwijzing worden de volgende waarschuwingsinstructies gebruikt:

**▲GEFAHR**

### Gevaar

**Een waarschuwing van dit gevarenniveau duidt op een dreigende, gevaarlijke situatie.**

Indien de gevaarlijke situatie niet vermeden wordt, leidt deze tot de dood of zware verwondingen.

- ▶ De aanwijzingen van deze waarschuwingsinstructie opvolgen om het gevaar van dood of zware verwondingen bij personen te voorkomen.

**▲WARNING**

### Waarschuwing

**Een waarschuwing van dit gevarenniveau duidt op een mogelijk gevaarlijke situatie.**

Indien de gevaarlijke situatie niet vermeden wordt, kan dit tot zware verwondingen leiden.

- ▶ De aanwijzingen van deze waarschuwingsinstructie opvolgen om verwondingen bij personen te voorkomen.

**▲VORSICHT**

### Voorzichtig

**Een waarschuwing van dit gevarenniveau duidt op een mogelijk gevaarlijke situatie.**

Indien de gevaarlijke situatie niet vermeden wordt, kan dit tot lichte of matige verwondingen leiden.

- ▶ De aanwijzingen van deze waarschuwingsinstructie opvolgen om verwondingen bij personen te voorkomen.

**HINWEIS**

### Tip

Een tip duidt op extra informatie, die de omgang met het apparaat lichter maakt.

## 37.4 Aansprakelijkheid

Alle in deze gebruiksaanwijzing aanwezige technische informatie, gegevens en instructies voor installatie, ingebruikname en onderhoud beantwoorden aan de laatste stand bij het in druk gaan en vinden plaats met inachtneming van onze tot nu toe opgedane ervaringen en kennis naar eer en geweten. Aan de informatie, afbeeldingen en beschrijvingen in deze gebruiksaanwijzingen kunnen geen rechten worden ontleend.

---

De fabrikant is niet aansprakelijk voor schade op grond van: • Niet-naleving van de gebruiksaanwijzing

- Niet volgens de voorschriften geldend gebruik
- Ondeskundige reparaties
- Technische veranderingen, modificaties van het apparaat
- Toepassing van niet goedgekeurde onderdelen

Modificaties van het apparaat worden niet aanbevolen en vallen niet onder de garantie. Vertalingen worden naar beste weten uitgevoerd. Wij zijn niet verantwoordelijk voor vertaalfouten, ook niet in het geval dat de vertaling door ons of in opdracht van ons is gemaakt. Bindend blijft alleen de oorspronkelijke Duitse tekst.

### 37.5 Auteurswet

Dit documentatiemateriaal is auteursrechtelijk beschermd. Alle rechten, ook die van de fotomechanische reproductie, de verveelvoudiging en de verbreiding door bijzondere handelswijzen (bijvoorbeeld gegevensverwerking, informatiedragers en datanetwerken), ook ten dele, zijn de firma Braukmann GmbH voorbehouden. Inhoudelijke en technische veranderingen voorbehouden.

## 38 Veiligheid

In dit hoofdstuk krijgt u belangrijke veiligheidsinstructies betreffende de omgang met het apparaat. Dit apparaat beantwoordt aan de voorgeschreven veiligheidsvoorschriften. Een ondeskundig gebruik kan echter tot materiële schade en schade aan personen leiden.

### 38.1 Gebruik volgens de voorschriften

Dit apparaat (inklusief waterfilter) is alleen voor het gebruik in het huishouden in een gesloten ruimte ter drinkwater koken.

**Het apparaat is niet geschikt voor langdurig commercieel gebruik.**

Dit apparaat is bedoeld voor het huishouden en in soortgelijke toepassingen zoals bijvoorbeeld:

- in keukens voor medewerkers in winkels, kantoren en andere commerciële toepassingen;
- op boerderijen;
- in pensions met ontbijt.

• door klanten in hotels, motels en dergelijke;

Een ander of er van afwijkend gebruik geldt als niet volgens de voorschriften.

#### **▲WARNING** Waarschuwing

**Gevaar door gebruik niet volgens de voorschriften!** Bij onreglementair gebruik van het apparaat en/of gebruik op een andere wijze kunnen gevaren ontstaan.

- ▶ Het apparaat uitsluitend volgens de voorschriften gebruiken.
- ▶ De in deze gebruiksaanwijzing beschreven handelswijzen in acht nemen.

Aanspraken van welke aard dan ook wegens niet reglementair gebruik zijn uitgesloten. Het risico draagt alleen de gebruiker.

---

## 38.2 Algemene veiligheidsinstructies

### HINWEIS

### Tip

**Houdt u zich voor een veilige omgang met het apparaat aan de volgende algemene veiligheidsinstructies:**

- ▶ Lees alle aanwijzingen zorgvuldig.
- ▶ Dit apparaat mag worden gebruikt door kinderen van 8 jaar en ouder, mits ze onder toezicht staan of wanneer hun de veilige gebruik van het apparaat is uitgelegd en ze de mogelijke gevaren hebben begrepen.
- ▶ Reiniging en onderhoud mag niet door kinderen worden uitgevoerd, tenzij ze 8 jaar of ouder zijn en ze onder toezicht staan. Kinderen mogen niet met het apparaat spelen.
- ▶ Het apparaat en zijn aansluiting moet buiten het bereik blijven van kinderen jonger dan 8 jaar.
- ▶ Het apparaat kan door personen met verminderde fysieke, zintuiglijke of mentale vermogens of gebrek aan ervaring en/of kennis worden gebruikt, wanneer ze onder toezicht staan of hen het veilige gebruik van het apparaat is uitgelegd en ze de mogelijke gevaren hebben begrepen.
- ▶ Trek de netstekker uit het stopcontact als het apparaat niet in gebruik is en voor de reiniging.
- ▶ Een reparatie van het apparaat mag alleen door een door de fabrikant geautoriseerde servicedienst uitgevoerd worden, anders vervalt bij een volgende schade de aanspraak op garantie. Door ondeskundige reparaties kunnen aanzienlijke gevaren voor de gebruiker ontstaan.
- ▶ Defecte onderdelen mogen alleen tegen originele vervangende onderdelen omgewisseld worden. Alleen bij die onderdelen is gegarandeerd dat ze aan de veiligheidseisen voldoen.

**HINWEIS**

## Tip

- ▶ Gebruik geen apparaat met een beschadigde kabel of snoer, als het apparaat een storing meldt of beschadigd is. Breng het defecte apparaat naar de dichtstbijzijnde vakhandel ter controle, reparatie of aanpassing.
- ▶ Het gebruik van onderdelen en accessoires die niet zijn aanbevolen door de fabrikant, kan leiden tot verwondingen.
- ▶ Niet buiten gebruiken.
- ▶ De kabel mag niet over warme oppervlakken en de rand van een tafel hangen.
- ▶ Niet gebruiken op of in de buurt van een warm gas- of elektrisch fornuis of in een voorverwarmde oven.
- ▶ Ga altijd voorzichtig om met het apparaat. Plaats het niet op de rand van een tafel of bar om te voorkomen dat het valt. Dit kan het apparaat beschadigen.
- ▶ Gebruik het apparaat uitsluitend waar het voor bedoeld is.
- ▶ BEWAAR DEZE HANDLEIDING.

### 38.3 Verbrandingsgevaar

**▲WARNING**

## Waarschuwing

**Het in dit apparaat verhitte water en het apparaat kunnen heel warm worden.** Houdt u zich alstublieft aan de volgende veiligheidsvoorschriften zodat u zichzelf niet verbrandt of anderen zich verbranden.

- ▶ Bij het koken van water kan het apparaat heet worden.
- ▶ Raak de hete oppervlakken en de schenktuit aan als het apparaat in bedrijf is. Verbrandingsgevaar!
- ▶ Open het deksel van de watertank langzaam om verbranding door uittredende damp te voorkomen.
- ▶ Controleer altijd de temperatuur van het water voordat u het drinkt.
- ▶ Kijk uit voor de tijdens het koken ontstane hete waterdamp. Er bestaat gevaar voor verbranding!

---

## 38.4 Gevaar door elektrische stroom



**GEFAHR**

### Levensgevaar door elektrische stroom!

Bij contact met onder stroom staande snoeren of constructieonderdelen bestaat levensgevaar! Neemt u de volgende veiligheidsvoorschriften in acht om een dreiging van elektrische stroom te voorkomen:

- ▶ Dompel de behuizing (bevat motor), de kabel en/of de netstekker nooit in water om een elektrische schok te vermijden.
- ▶ Het apparaat mag niet in gebruik worden genomen, als de aansluiting of de stekker beschadigd is, als het niet volgens de voorschriften werkt, op de grond is gevallen of beschadigd is. Indien de aansluiting of de stekker beschadigd is, moet deze door de fabrikant of servicepersoneel dat daar opdracht toe heeft van de fabrikant worden vervangen om gevaren te voorkomen.
- ▶ Open in geen geval de behuizing van het apparaat. Als aansluitingen die onder stroom staan worden aangeraakt en de elektrische of mechanische opbouw veranderd, bestaat gevaar voor elektrische schokken. Daarnaast kunnen functionele storingen in het apparaat optreden.

## 39 Ingebruikname

In dit hoofdstuk krijgt u belangrijke informatie omtrent de ingebruikname van het apparaat. Neem de aanwijzingen in acht om gevaren en beschadigingen te voorkomen.

### 39.1 Veiligheidsvoorschriften



**WARNUNG**

#### Waarschuwing

- ▶ Verpakkingsmateriaal mag niet als speelgoed gebruikt worden. Er bestaat kans op verstikking.

### 39.2 Leveringsomvang en transportinspectie

De snelwaterkoker wordt standaard met de volgende onderdelen geleverd:

- Snelwaterkoker • Gebruiksaanwijzing • Waterfilter



**HINWEIS**

#### Tip

- ▶ Controleer de levering op volledigheid en op zichtbare beschadigingen.

**HINWEIS****Tip**

- ▶ Waarschuw de expediteur, de verzekering en de leverancier bij een onvolledige levering of bij beschadiging als gevolg van gebrekkige verpakking of als gevolg van het transport.

### 39.3 Uitpakken

Bij het uitpakken van het apparaat gaat u als volgt te werk:  
Neem het apparaat uit de doos en verwijder het verpakkingsmateriaal.



### 39.4 Verwijderen van de verpakking

De verpakking beschermt het apparaat tegen transportschade. De verpakkingsmaterialen zijn uitgezocht vanuit milieuvriendelijke en verwijderingstechnische gezichtspunten en daarom recyclebaar. Het terugbrengen van de verpakking in de materiaalkringloop bespaart grondstoffen en verkleint de afvalhoop. Lever niet meer benodigd verpakkingsmateriaal in bij een afvalbrengstation, dat zorgdraagt voor de recycling.

**HINWEIS****Tip**

- ▶ Bewaar indien mogelijk het originele verpakkingsmateriaal gedurende de garantieperiode, zodat u het apparaat indien nodig weer volgens de voorschriften kunt inpakken.

### 39.5 Eisen aan de plek van plaatsing

Voor een veilige en correcte werking van de apparatuur, de plaats van installatie moet:

- Het apparaat moet op een vaste, vlakke, horizontale (waterpas) ondergrond met voldoende draagkracht voor de apparaat bereide gerecht neergezet worden.
- Plaats het apparaat alleen op een waterbestendig oppervlak.
- Gebruik het apparaat niet buiten.
- Het apparaat is niet geschikt voor inbouw in een wand of in een inbouwkast.
- Gebruik het apparaat niet in de buurt van een heet gasfornuis of een hete oven.
- Kies de montage zodat kinderen zich niet naar het apparaat.
- Het apparaat is niet bedoeld voor inbouw in een muur of kast.
- Plaats het apparaat niet in een hete, natte of zeer vochtige omgeving of in de buurt van brandbare materialen.
- Het stopcontact moet makkelijk toegankelijk zijn, zodat de voedingskabel er in geval van nood ongecompliceerd uitgehaald kan worden.
- De inbouw en montage van dit apparaat op niet stationaire plekken (bijvoorbeeld schepen) mogen alleen door vakzaken/vakmensen uitgevoerd worden, als ze de voorwaarden voor een veilig gebruik van dit apparaat garanderen.

### 39.6 Elektrische aansluiting

Voor een veilig en feilloos gebruik van het apparaat moeten bij de elektrische aansluiting de volgende aanwijzingen in acht genomen worden:

- Controleer voor het aansluiten van het apparaat de aansluitingsgegevens (spanning en frequentie) op het typeplaatje met de gegevens van uw stroomnet. Deze gegevens moeten overeenkomen, zodat het apparaat niet beschadigd kan raken. In geval van twijfel vraagt u een vakkundige elektricien.

- Bij gebruik van een verlengsnoer mag voor aansluiting van het apparaat op het stroomnet alleen een uitgerold verlengsnoer van maximaal 3 meter lengte en een doorsnede van 1,5 mm<sup>2</sup> gebruikt worden. Het gebruik van een stekker of stekkerdoos met meerdere aansluitingen is vanwege het daarmee verbonden brandgevaar verboden.
- Vergewis u er van dat de voedingskabel onbeschadigd is en niet onder de oven of over hete of scherpe oppervlakten gelegd is.
- Het stopcontact moet beschermd worden door een zekering van 16A stroomonderbreker.
- De elektrische veiligheid van het apparaat is alleen dan gegarandeerd wanneer het is aangesloten aan een reglementair geïnstalleerd systeem met aardkabels en veiligheidschakelaars. Laat u in geval van twijfel de huisinstallatie controleren door een erkende elektricien.
- De fabrikant kan niet aansprakelijk worden gesteld voor schade, die door een gebrekkige of onderbroken aardingskabel veroorzaakt worden.

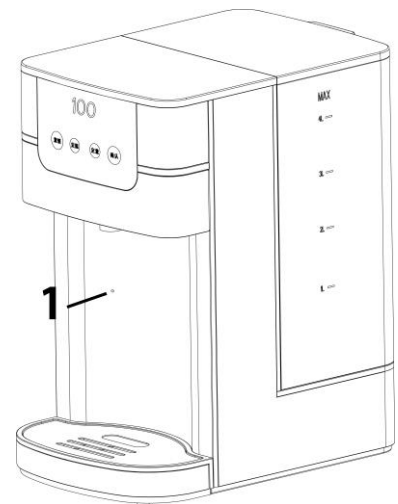
### 39.7 Thermische beveiliging bij oververhitting & reset

Het apparaat is uitgerust met een thermische beveiliging bij oververhitting. Wanneer binnenin de temperatuur de kritische grens overschrijdt, het apparaat schakelt uit veiligheidsoverwegingen het lopende programma uit.



Het toestel kan worden geactiveerd door het indrukken van de reset-knop (1). Trek voor het resetten de stekker uit het stopcontact.

Wanneer er alleen koud water uit het apparaat komt, drukt u op de reset-knop. Gebruik a.u.b. de bijgevoegde reset-sleutel voor de reset-knop



## 40 Opbouw en functie

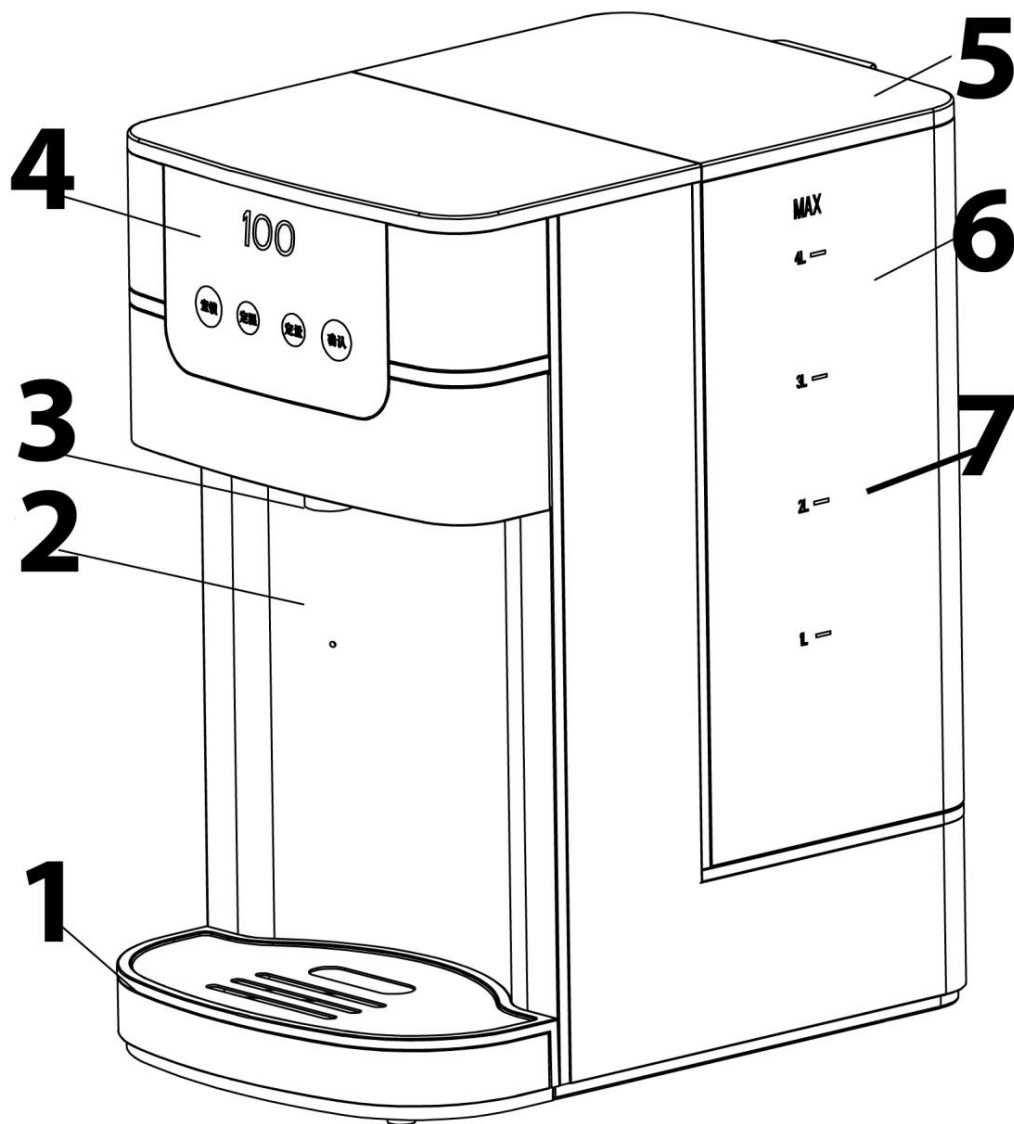
In dit hoofdstuk krijgt u belangrijke aanwijzingen m.b.t. de opbouw en het functioneren van het apparaat.

### 40.1 Overzicht

#### **▲WARNING** Waarschuwing

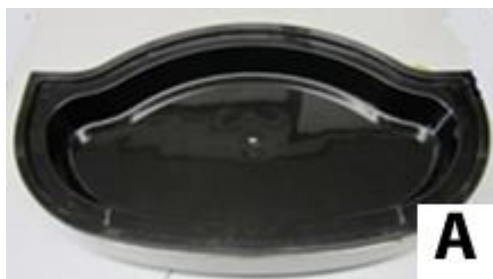
- ▶ Waarschuwingssymbool: hete stoom.
- ▶ Er kan hete stoom uit het apparaat komen. Voorzichtig: verbrandingsgevaar!





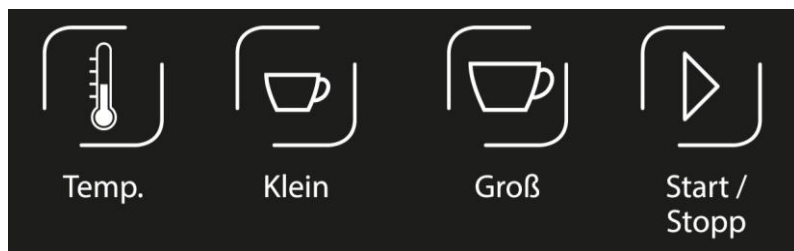
- 1 lekbak
- 2 loofapparaat
- 3 uitvoer
- 4 bedieningsveld
- 5 deksel van de watertank
- 6 watertank
- 7 wateraanduiding

De lekbak bestaat uit lekbak A samen met rooster B.





## 40.2 Bedieningsveld



Stel de gewenste temperaturen in: 70°C, 80°C, 90°C, 100°C.



Op deze toets drukken voor de waterhoeveelheid voor een klein kopje:  
Voorinstelling 150 ml



Op deze toets drukken voor de waterhoeveelheid voor een grote kop:  
Voorinstelling 250 ml



Starten en stoppen van de werking.

## 40.3 Typeplaatje

Het typeplaatje met de aansluit- en vermogensgegevens bevindt zich aan de achterkant van het apparaat.

## 41 Bedienung en gebruik

In dit hoofdstuk krijgt u belangrijke aanwijzingen m.b.t. de bediening van het apparaat. Neem de aanwijzingen in acht om gevaren en beschadigingen te voorkomen.

### **⚠️ WARNUNG** Waarschuwing

- ▶ Het apparaat tijdens gebruik niet uit het oog verliezen, zodat er bij gevaren snel ingegrepen kan worden.

### 41.1 Voor het eerste gebruik

#### 41.1.1 Voorbereiding van het waterfilter

1. Verwijder de verpakking van het filter . Lage residu zwarte koolstof deeltjes kan worden gevonden in de verpakking of op het filter. Dit is normaal . Deze deeltjes zijn onschadelijk en worden afgespoeld tijdens het gebruik.
2. Week het waterfilter rand 10 min. in water.
3. Spoel het filter grondig onder stromend water .
4. Het filter is nu klaar voor gebruik .

- ▶ De levensduur van het filter is ongeveer 4-6 weken bij normaal gebruik (ongeveer 150 liter water filters van totaal).
- ▶ Bewaar de vervanging filter op een koele plek, uit de buurt van zonlicht en de bronnen van hitte buiten.

### 41.1.2 Voorbereiding van het apparaat

1. Apparaat zonder lekbak en zonder waterfilter plaatsen.
2. De watertank tot aan de maximale markering vullen.
3. Een grote bak onder de uitvoer plaatsen.
4. Apparaat bij temperatuurstelling van 70°C een grote kop water laten uitgeven.
5. Apparaat bij temperatuurstelling van 100°C zetten en 2 grote koppen water laten uitgeven.
6. Het apparaat moet voorzien zijn van een filter en met vers water worden gevuld.
7. Het apparaat kan worden gebruikt.

## 41.2 Gebruik

1. Vul de watertank met water, u kunt deze daarvoor verwijderen.
2. Plaats uw kopje o.i.d. op de lekbak. Let erop dat het kopje onder de uitvoer staat.

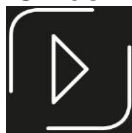
### 41.2.1 Gewenste waterhoeveelheid voor kleine en grote kopjes instellen



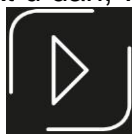
U kunt de waterhoeveelheid voor de kopjesgrootte instellen door de **-toets voor**



**het kleine kopje** OF de **-toets voor de grote kop** tegelijkertijd met de



**start/stop-toets** in te drukken. Het apparaat piept drie keer en er wordt water uitgegeven. Drukt u dan, wanneer de gewenste waterhoeveelheid is bereikt, weer op de



**start/stop-toets** om de waterhoeveelheid op te slaan.



### 41.2.2 Bediening



1. Druk op **-toets voor de grote kop**, om de gewenste temperatuur in te stellen en druk op de



**toets voor het kleine kopje** OF de **-toets voor de grote kop**, om de gewenste kopgrootte in te stellen.

- 
2. Druk  om het apparaat te starten. De ingestelde waterhoeveelheid stroomt uit de uitvoer. Druk  om de waterstroom te stoppen.


### **⚠️ WARNUNG** Verbrandingsgevaar

- ▶ Er stroomt water dat nog in het systeem zat uit het apparaat nadat u de wateruitvoer hebt gesloten. Wees voorzichtig. Verbrandingsgevaar.

3. Herhaal de bovenstaande stappen als u nog meer water wilt.

### **HINWEIS** Tip

- ▶ Wanneer u het niet bedient komt het apparaat naar 5 uur automatisch in de standby-

modus, dan brandt alleen de -toets. U kunt het apparaat altijd opnieuw

activeren door op de -toets te drukken.

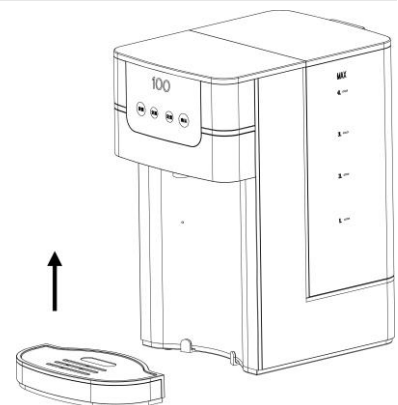
- ▶ Door langere onderbrekingen tijdens het verbruik kan er ondanks het waterfilter kalkaanslag ontstaan. In dit geval het apparaat met de hoeveelheid van een grote kop bij 100°C laten doorlopen.
- ▶ Het apparaat stelt de hoeveelheidsinstelling voor de kopjesgrootte op, deze instelling blijft daarna ook opgeslagen, wanneer u de stekker uit het apparaat trekt.
- ▶ De dagtemperatuur veranderende omgevingstemperatuur beïnvloedt de hoeveelheid water. Dit kan tot + - 15 % variëren .

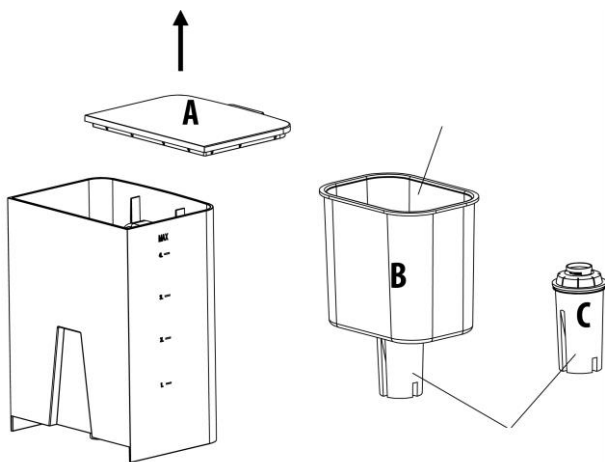
#### **41.2.1 Water uit de lekbak verwijderen**

1. Als de lekbak vol is, houdt u met een hand het apparaat vast en met de andere de lekbak.
2. Til deze licht omhoog om hem eruit te trekken.
3. Verwijder het water uit de lekbak en schuif deze vervolgens terug in het apparaat. Zorg ervoor dat de lekbak goed is ingeschoven.

#### **41.2.2 Vervangen van het filter**

1. Open het deksel van het waterreservoir (A) en de filter container (B) te verwijderen met het oude waterfilter (C).
2. Week het nieuw waterfilter rand 10 min. in water.





3. Spoel het nieuw waterfilter grondig onder stromend water .
4. Verwijder de oude waterfilter en vervang het door een nieuw filter (zie fig.). Neem daarvoor de container van het oude waterfilter uit het apparaat, plaats het nieuwe waterfilter en trek deze van achteren naar voren.

### 41.2.3 Foutcode Lo

Als het apparaat stopt, klinkt een pieptoon en in het display de foutcode **Lo**, betekent dit dat er te weinig of geen water in de watertank. Dan kunt u in een rechte voldoende water in de tank te vullen .

## 42 Reiniging en onderhoud

In dit hoofdstuk krijgt u belangrijke informatie m.b.t de reiniging en het onderhoud van het apparaat. Neem de aanwijzingen in acht om beschadigingen door verkeerde reiniging van het apparaat te voorkomen en een storingvrij gebruik te waarborgen.

### 42.1 Veiligheidsvoorschriften

#### **▲VORSICHT** Voorzichtig

Let op de volgende veiligheidsvoorschriften, voordat u met de reiniging van de machine beginnen:

- ▶ Trek het netsnoer van het apparaat voor de reiniging, en wanneer het niet wordt gebruikt, uit het stopcontact.
- ▶ Het apparaat, het snoer en de stekker niet in contact brengen met water en andere vloeistoffen en niet in de afwasmachine plaatsen.
- ▶ Gebruik voor de reiniging geen metalen borstel of andere scherpe, schurende voorwerpen.

### 42.2 Reiniging

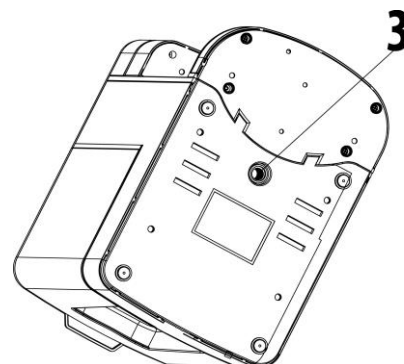
1. Verwijder het koelen van de stekker uit het stopcontact en laat het apparaat.
2. Om goede prestaties te behouden, moet u het apparaat minimaal een keer per maand ontkalken. Als u een CASO-waterfilter gebruikt en dit volgens de instructies onder „vervangen van het filter“ regelmatig vervangt, dan moet u iedere 3 maanden het waterfilter uit het apparaat verwijderen.
3. Doe wat azijn in het water in de watertank. Wijzig de instelling voor de hoeveelheid voor de grote kop naar 2 liter. Laat dan 2 liter van het azijn/watermengsel doorlopen bij 80 °C.
4. De kalk wordt daardoor verwijderd. Gooi vervolgens het water weg. Spoel de watertank grondig om, hervul deze met water en laat 2 liter water doorlopen. Daarna kunt u de instelling van de hoeveelheid voor de grote kop weer naar wens aanpassen.

5. Stel het toestel niet schoon. Veeg het alleen met een vochtige doek.

### Stopper

De stopper voorkomt, dat er water in het apparaat stroomt.

U kunt de stopper (3) met een schroevendraaier losdraaien, zodat het afvalwater kan wegstromen. Steek de stopper vervolgens terug in de opening. Draai hem opnieuw vast, om de afvoer weer af te sluiten.

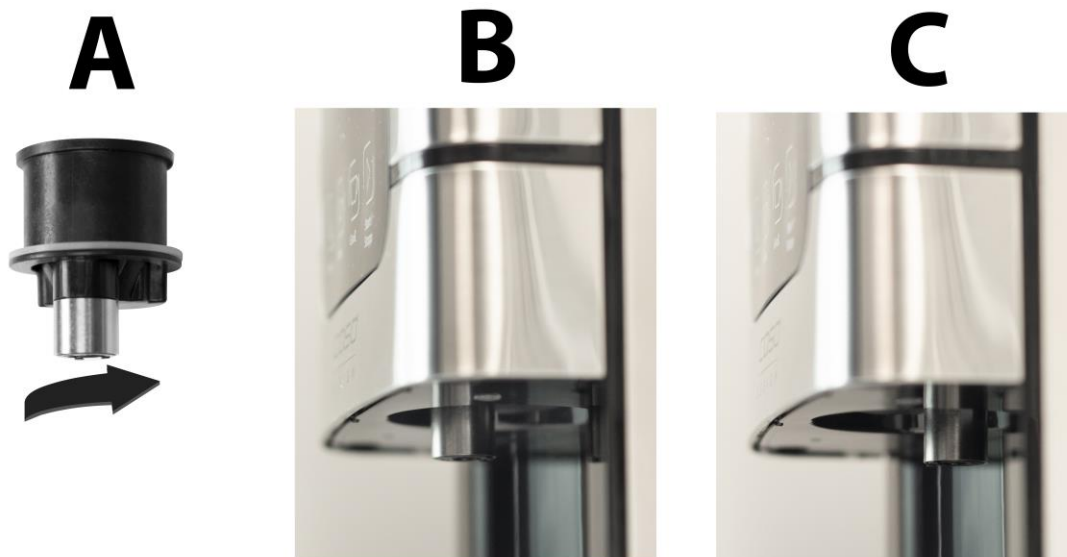


### HINWEIS

### Tip

► Wanneer u het apparaat naar de klantenservice moet opsturen, moet u eerst het water uit het apparaat verwijderen.

### Uitvoer



De uitvoer kan door met de klok mee te draaien worden verwijderd voor reiniging. Daarna moet hij weer correct worden ingebouwd.

Plaats daarvoor de uitvoer iets naar links verschoven met de uitvoer naar de voorkant, zie Afbeelding B, en draai deze dan tegen de wijzers van de klok in naar rechts, zie Afbeelding A.

De uitvoer mag zich niet aan de achterkant bevinden, verkeerde positie zie Afbeelding C.

### 42.3 Opslag

Haal als het apparaat niet vaak wordt gebruikt, de stekker uit het stopcontact, reinig het apparaat en stop het terug in de originele verpakking om te voorkomen dat elektrische onderdelen vochtig of beschadigd worden.

## 43 Afvoer van het oude apparaat



Oude elektrische en elektronische apparaten bevatten vaak nog waardevolle materialen. Ze bevatten echter ook schadelijke stoffen, die voor hun functioneren en veiligheid noodzakelijk waren.

In het huishoudelijk afval of bij verkeerde behandeling kunnen deze stoffen de menselijke gezondheid en het milieu schade aanbrengen. Zet uw oude apparaat daarom nooit bij het gewone huishoudelijk vuil.

### HINWEIS

### Tip

- ▶ Maak gebruik van de in uw woonplaats voorhanden zijnde inzamelplek voor teruggave en verwerking van oude elektrische en elektronische apparaten. Haal eventueel informatie bij uw gemeentehuis, de vuilnisophaaldienst of bij uw winkelier.
- ▶ Zorg ervoor dat uw oude apparaat tot het moment van transport op een kinderveilige plek wordt bewaard.

## 44 Garantie

Voor dit product geven we vanaf de dag van aankoop 12 maanden garantie op gebreken, die te herleiden zijn tot productie- of materiaalfouten. Garantieclaims volgens §439 ff. BGB-E blijven hiervan van kracht.

Onder de garantie vallen niet de schaden die door onjuiste behandeling of ingebruikname ontstaan zijn, zoals gebreken die de functie of de waarde van het apparaat slechts gering beïnvloeden. Verder zijn aan slijtage onderhevige onderdelen, transportschade zo lang wij deze niet te verantwoorden hebben, als ook schaden, die door niet door ons verrichtte reparaties ontstaan zijn, uitgesloten van aanspraak op garantieclaim.

Dit apparaat is vervaardigd voor huishoudelijk gebruik (kleinverbruik) en voorzien van een overeenkomstig vermogen. Een eventueel gebruik voor bedrijfsdoeleinden valt alleen onder de garantie, als de mate van gebruik te vergelijken is met het gebruik in een particulier kleinhuishouden. Het is niet voor de verdere bedrijfsdoeleinden bestemd. Bij rechtmatige reclamaties zullen wij het defecte apparaat naar ons bevinden repareren of tegen een apparaat vrij van gebreken omwisselen. Zichtbare defecten moeten binnen 14 dagen na levering aangetoond worden. Verdere claims zijn uitgesloten.

Stelt u zich voor het indienen van een garantieclaim en het terugsturen van uw apparaat via onderstaand adres (altijd met bewijs van koop!) met ons in verbinding.

## 45 Technische gegevens

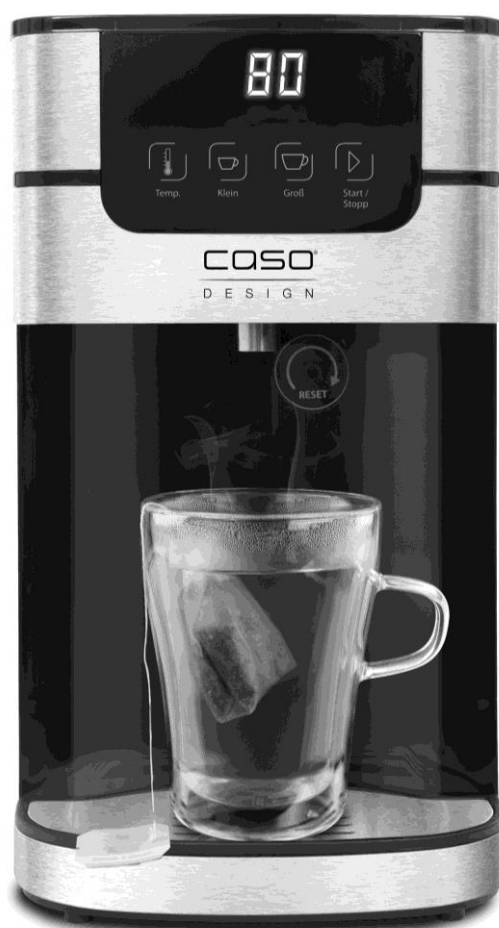
|                                   |                                       |
|-----------------------------------|---------------------------------------|
| Apparaat                          | Snelwaterkoker<br>PerfectCup 1000 Pro |
| Artikel nr.                       | 1878                                  |
| Aansluitgegevens                  | 220 V - 240 V; 50 Hz / 60 Hz          |
| Power consumptie                  | 2200 W - 2600 W                       |
| Volume                            | 4 L                                   |
| Afmetingen buitenkant (B x H x D) | 190 x 340 x 300 mm                    |
| Netto gewicht                     | 3,33 kg                               |

---

# Original bruksanvisning

## Varmvattenberedare

### PerfectCup 1000 Pro



Artikel-nr. 1878

---

## 46 Original bruksanvisning

### 46.1 Allmänt

Läs informationen i denna text, så att du snabbt lär känna din apparat och kan utnyttja dess funktioner i full utsträckning. Du kommer att ha nytta av din apparat under många år, om du hanterar och sköter den på rätt sätt. Vi önskar mycket nöje vid användningen.

### 46.2 Information om denna bruksanvisning

Denna bruksanvisning utgör en del av HW 660 (här nedan kallad apparaten) och ger dig viktiga anvisningar för drift, säkerhet, avsedd användning och skötsel av apparaten. Bruksanvisningen måste alltid finnas till hands vid apparaten och ska läsas och tillämpas av alla som arbetar med:

- idrifttagning,
- manövrering,
- åtgärdande av störningar och/eller
- rengöring

av apparaten. Förvara denna bruksanvisning väl och lämna den vidare till nästa ägare tillsammans med apparaten.

### 46.3 Varningstexter

I denna bruksanvisning används följande varningstexter:

**▲GEFAHR**

**FARA**

**En varningstext i denna riskklass, markerar en hotande farlig situation.**

Om den farliga situationen inte undviks, leder denna till dödsfall eller svåra personskador.

- ▶ Anvisningarna under denna varningstext måste följas, för att undvika faran för dödsfall eller allvarliga personskador.

**▲WARNUNG**

**VARNING**

**En varningstext i denna riskklass, markerar en eventuellt farlig situation.**

Om den farliga situationen inte undviks, kan den leda till allvarliga skador.

- ▶ Anvisningarna under denna varningstext måste följas, för att undvika personskador.

**▲VORSICHT**

**FÖRSIKTIGHET**

**En varningstext i denna riskklass, markerar en eventuellt farlig situation.**

Om den farliga situationen inte undviks, kan den leda till lätta eller medelsvåra skador.

- ▶ Anvisningarna under denna varningstext måste följas, för att undvika personskador.

**HINWEIS**

**OBS**

En OBS-text ger ytterligare information, som underlättar arbetet med apparaten.



---

## 46.4 Ansvarsbegränsning

All teknisk information i denna bruksanvisning, liksom data och anvisningar för installation, drift och skötsel svarar mot aktuell nivå vid pressläggningen och lämnas mot bakgrund av våra hittillsvarande erfarenheter och kunskaper.

Inga anspråk kan ställas med anledning av uppgifterna, bilderna och beskrivningarna i denna anvisning. Tillverkaren påtar sig inget ansvar för skador till följd av:

- att anvisningarna inte följs
- att användning sker på icke avsett sätt
- icke fackmässiga reparationer
- användning av otillåtna reservdelar
- tekniska förändringar, modifieringar av apparaten

Modifieringar av apparaten rekommenderas inte och omfattas inte av garantin.

Översättningar görs i god tro. Vi tar inget ansvar för översättningsfel, även när översättningen är gjord av oss eller för vår räkning. Bindande återstår bara den tyska originaltexten.

## 46.5 Upphovsmannarättsskydd

Denna dokumentation är upphovsmannarättsligt skyddad.

Alla rättigheter, även avseende fotomekanisk reproduktion, mångfaldigande och spridning via speciella metoder (t.ex. databearbetning, datamedium och datanät), även delvis, är förbehållna Braukmann GmbH.

## 47 Säkerhet

I detta avsnitt får du viktiga säkerhetsanvisningar för arbetet med apparaten.

Denna apparat svarar mot föreskrivna säkerhetsbestämmelser. En felaktig användning kan emellertid leda till person- och egendomsskador.

### 47.1 Avsedd användning

Denna enhet (inklusive vattenfilter) är endast avsedd för hushållsbruk i slutna utrymmen för att koka dricksvatten.

**Enheten är inte lämplig för permanent kommersiell drift.**

Denna apparat är avsedd att användas i hushållet och liknande tillämpningar, exempelvis:

- i kök för personal i butiker, på kontor och andra yrkesmässiga omgivningar;
- i lantbruksmiljöer;      • av kunder på hotell, motell och andra logianordningar;
- på frukostpensionat.

All annan eller därutöver gående användning räknas som inte avsedd.

**▲ WARNUNG**

**VARNING**

**Fara genom icke avsedd användning!** Apparaten kan ge upphov till fara i samband med icke avsedd användning och/eller annat bruk.

- ▶ Apparaten får uteslutande användas på avsett sätt.
- ▶ De i denna bruksanvisning beskrivna metoderna ska följas.

Anspråk av alla former på grund av skador till följd av icke avsedd användning är uteslutna. Enbart användaren står då ensam för risken.

---

## 47.2 Allmänna säkerhetsanvisningar

**HINWEIS**

**OBS**

**För säkert arbete med apparaten ska nedanstående allmänna säkerhetsanvisningar följas:**

- ▶ Läs noga igenom alla instruktioner.
- ▶ Denna apparat kan användas av barn som är 8 år och äldre, om de hålls under uppsikt eller har instruerats om säker användning av apparaten och har förstått de risker som detta medför.
- ▶ Rengöring och skötsel från användarens sida får inte utföras av barn, såvida de inte är 8 år eller äldre och hålls under uppsikt.
- ▶ Barn får inte leka med apparaten. Apparaten och dess nätkabel måste hållas på avstånd från barn yngre än 8 år.
- ▶ Apparaten kan användas av personer med reducerad fysisk, sensorisk eller mental förmåga eller bristande erfarenhet och/eller kunnande, om de hålls under uppsikt eller har instruerats avseende säkert bruk av apparaten och förstått de risker som detta medför.
- ▶ Koppla ur stickkontakten från vägguttaget när anordningen inte används och före rengöring.
- ▶ En reparation av apparaten får enbart utföras hos av tillverkaren auktoriserad kundservice, annars föreligger inte längre något garantiåtagande för efterföljande skador. Allvarliga risker för användaren kan uppkomma genom icke fackmässiga reparationer.
- ▶ Defekta komponenter får enbart bytas ut mot originalreservdelar. Enbart med sådana delar, garanteras att säkerhetskraven uppfylls.
- ▶ Användning av delar och tillbehör som inte rekommenderats av tillverkaren kan leda till skador.
- ▶ Använd inte utomhus.

**HINWEIS****OBS**

- ▶ Kabeln får inte hänga över heta ytor eller en bordskant.
- ▶ Använd inte på eller nära en het gas- eller elbrännare eller i en förvärmad ugn.
- ▶ Använd enheten endast för avsett ändamål.
- ▶ Hantera alltid enheten med försiktighet. Placera den inte på kanten av ett skrivbord eller diskbänken för att skydda den från att falla. Det kan skada enheten.
- ▶ SPARA DESSA INSTRUKTIONER.

### 47.3 Risk för brännskador

**⚠ WARNUNG****VARNING**

**Det vatten som värms upp i denna enhet kan bli mycket varmt och enheten likaså.**

läs följande säkerhetsanvisningar för att inte bränna eller skålla er själv eller andra:

- ▶ Vid kokande vatten blir enheten varm.
- ▶ Rör inte den heta ytan samt vattenuttaget när enheten är i drift. Risk för brännskador!
- ▶ Öppna locket på vattenbehållaren långsamt för att förhindra skållning av den utströmmande ångan.
- ▶ Kontrollera alltid temperaturen på vattnet innan ni dricker det.
- ▶ Var uppmärksam på den heta ånga som uppstår under matlagningsprocessen. Det finns risk för brännskador!

#### 47.3.1 Risker genom elektrisk ström

**⚠ GEFAHR**

**Livsfara genom elektrisk ström!**

Vid kontakt med spänningsförande ledningar eller komponenter föreligger livsfara! Följ nedanstående säkerhetsanvisningar för att undvika risker orsakade av elektrisk ström:

- ▶ Placera inte anslutningskabeln, enheten eller stickkontakten i vatten eller andra vätskor för att undvika kortslutning.

**⚠GEFAHR****FARA**

- ▶ Kör inte denna apparat, om dess elkabel eller väggkontakt är skadad, om den inte fungerar på föreskrivet sätt eller om den har tappats eller skadats. Om strömkabeln eller väggkontakten har skadats, måste den bytas ut av tillverkaren eller dennes serviceombud, för att undvika faror.
- ▶ Apparatens hölje får under inga omständigheter öppnas. Om spänningsförande anslutningar vidrörs och den elektriska och mekaniska konstruktionen förändras, föreligger risk för elektriska stötar. Därutöver kan funktionsstörningar uppkomma i apparaten.

## 48 Idrifttagning

I detta avsnitt finns viktiga anvisningar för idrifttagning av apparaten. Följ anvisningarna för att undvika risker och skador.

### 48.1 Säkerhetsanvisningar

**⚠WARNUNG****VARNING**

- ▶ Förpackningsmaterialen är inga leksaker. Risk för kvävning.

### 48.2 Leveransomfattning och transportinspektion

Apparaten levereras som standard med följande komponenter:

- Varmvattenberedare • Vattenfilter • Bruksanvisning

**HINWEIS****OBS**

- ▶ Kontrollera att leveransen är komplett och med avseende på synliga skador.
- ▶ Rapportera omedelbart ofullständig leverans eller skador till följd av bristfällig förpackning eller genom transporten till speditören, försäkringsbolaget och leverantören.

### 48.3 Uppackning

För att packa upp apparaten, ska den tas ur kartongen och förpackningsmaterialet avlägsnas.

### 48.4 Avfallshantering av emballaget

Emballaget skyddar apparaten mot transportskador. Förpackningsmaterialen har valts efter miljövänliga och avfallshanteringstekniska aspekter och är därför återvinningsbara.



Återvinning av förpackningen i materialkretsloppet sparar råmaterial och minskar avfallsberget.

Lämna förpackningsmaterial som inte längre behövs till ett uppsamlingsställe på din ort.

- ▶ Behåll om möjligt originalförpackningen under apparatens garantitid, för att vid ett garantifall på föreskrivet sätt åter kunna förpacka apparaten.

## 48.5 Krav på uppställningsplatsen

För säker och felfri drift av apparaten, måste uppställningsplatsen uppfylla följande förutsättningar:

- Enheten måste placeras på en fast, plan och horisontell yta med tillräcklig bärkraft för enheten.
- Placera enheten endast på en vattenbeständig yta.
- Apparaten är inte avsedd för inbyggnad i vägg eller placering i inbyggt skåp.
- Använd inte enheten utomhus.
- Använd inte enheten nära varm gas eller en varm ugn.
- Välj uppställningsplatsen så att barn inte kan komma åt enheten.
- Apparaten är inte avsedd för inbyggnad i vägg eller placering i inbyggt skåp.
- Ställ inte apparaten i en het, våt eller mycket fuktig omgivning eller i närheten av brännbara material.
- Eluttaget måste vara lätt åtkomligt, så att det i en nödsituation går lätt att dra ur nätsladden.
- Uppställning av apparaten på icke-stationära uppställningsplatser (t.ex. fartyg) får enbart utföras av fackföretag/fackpersonal, om de säkerställer förutsättningar för säkerhetsmässigt korrekt användning av denna apparat.

## 48.6 Elektrisk anslutning

För säker och felfri drift av apparaten, ska följande anvisningar iakttas i samband med den elektriska anslutningen:

- Innan apparaten ansluts, ska anslutningsdata (spänning och frekvens) på märkskylten jämföras med ditt elnät. Dessa data måste överensstämma, för att apparaten inte ska skadas. Rådfråga din elektriker, om du är tveksam.
- Anslutning av apparaten till elnätet, får maximalt ske via en 3 meter lång, utrullad skarvsladd med en area om minst 1,5 mm<sup>2</sup>. Användning av grenuttag eller –dosor är förbjudet på grund av den därmed förknippade brandfaran.
- Försäkra dig om att elkabeln är oskadad och inte dras över eller under apparaten eller över ytor som är heta och/eller har vassa kanter.
- Eluttaget måste vara säkrat med en 16A säkring.
- Apparatens elektriska säkerhet garanteras enbart, om den ansluts till ett på föreskriftsenligt sätt monterat jordningssystem. Låt en behörig elektriker kontrollera installationen i ditt hem, om du är tveksam.  
Tillverkaren ansvarar inte för skador, förorsakade genom saknad eller trasig jordledare.

## 48.7 Överhettningsskydd & Återställning

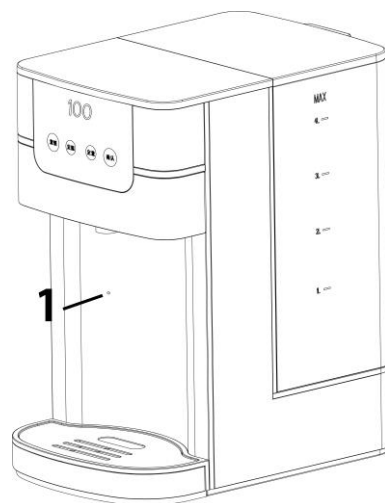
Enheten är utrustad med överhettningsskydd.

Om enhetens temperatur överstiger den kritiska gränsen, stänger enheten av vidare strömförsörjning av säkerhetsskäl.



Genom att trycka på återställningsknappen (1) kan enheten återaktiveras. Dra ur stickkontakten innan återställning.

Om enheten enbart ger kallt vatten, vänligen tryck på återställningsknappen. Använd den bifogade återställningsnyckeln för återställningsknappen.



## 49 Konstruktion och funktion

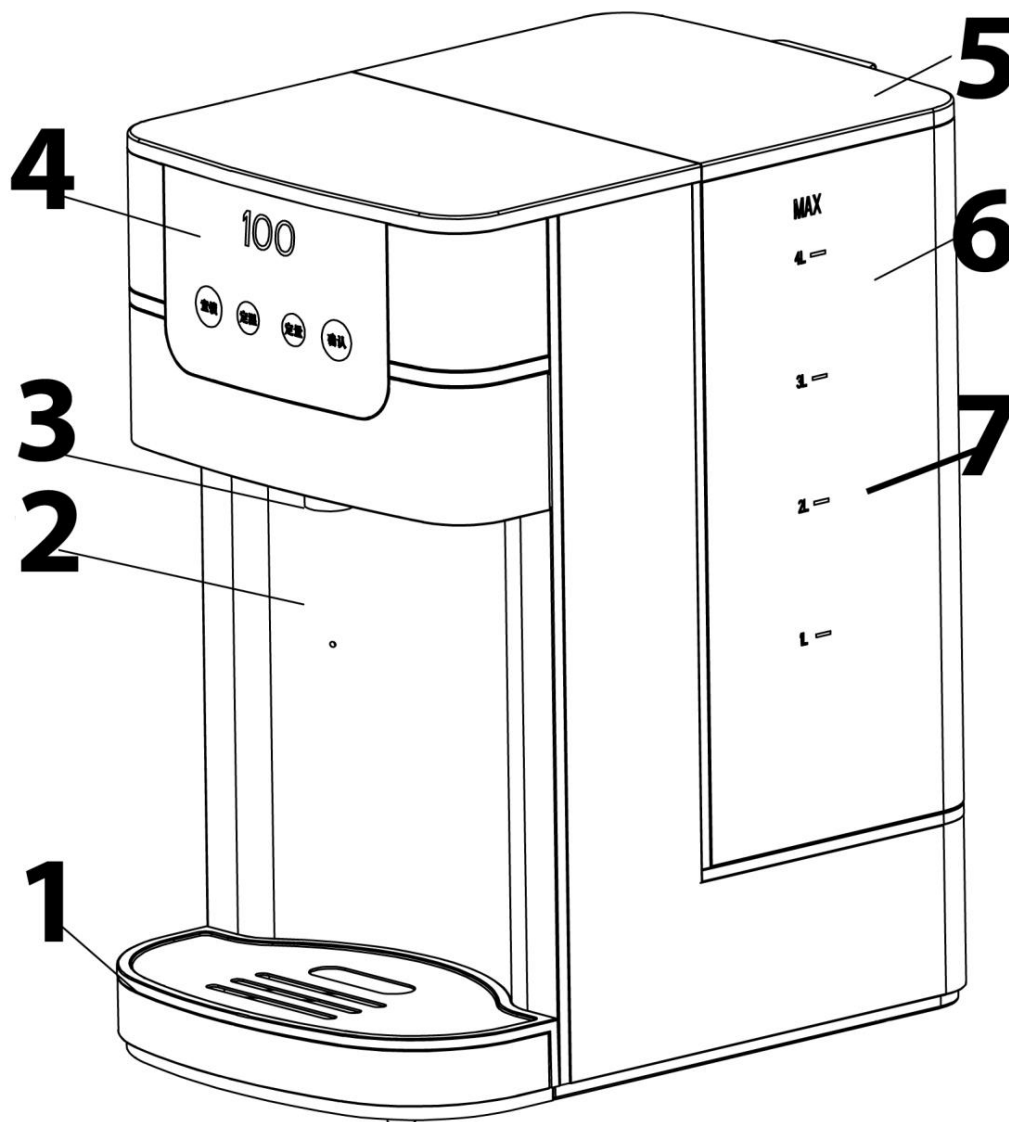
I detta avsnitt får du viktiga anvisningar om apparatens konstruktion och funktion.

### 49.1 Översikt

#### ▲WARNING

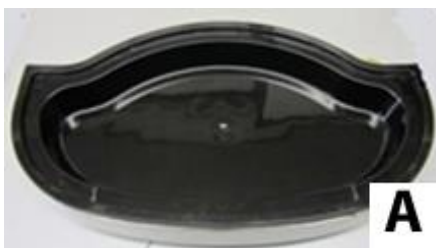
- ▶ Varningssymbol: het ånga.
- ▶ Varning, het ånga kan strömma ut ur enheten. Varning: Risk för brännskada!



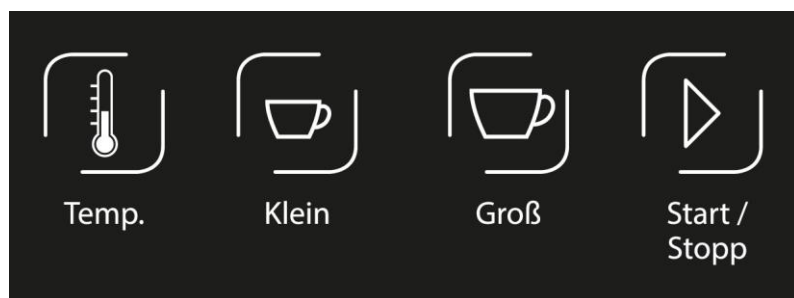


- 1 Droppskål
- 2 Huvudenhet
- 3 Vattenpip
- 4 Styrpanel
- 5 Vattenbehållarens lock
- 6 Vattenbehållare
- 7 Vattenindikator

Droppbrickan består av droppbricka A tillsammans med droppgaller B



## 49.2 Styrpanel



Ställ in önskad temperatur: 70 ° C, 80 ° C, 90 ° C, 100 ° C.



Tryck på den här knappen för vattenmängden till en liten kopp:  
Förinställning 150 ml



Tryck på den här knappen för vattenmängden till en stor kopp:  
Förinställning 250 ml



Start och stopp av vattenflödet.

## 49.3 Typskylt

Typskylten med anslutnings- och prestandadata finns på undersidan av enheten.

## 50 Användning och drift

Detta kapitel innehåller viktig information om hur ni använder enheten. Följ anvisningarna för att undvika faror och skador.

### **⚠️ WARNUNG** VARNING

► Lämna inte enheten obevakad under drift, för att snabbt kunna gripa in i händelse av fara.

### 50.1 Före första användningen

#### 50.1.1 Förberedelse av vattenfiltret

1. Tag bort alla förpackningar från vattenfiltret. Det kan finnas små rester av svarta kolpartiklar i förpackningen eller på vattenfiltret. Det är normalt. Dessa partiklar är ofarliga och sköljs bort vid användning.
2. Blöt vattenfiltret upprätt i vatten i 10 minuter.
3. Skölj det sedan noggrant under rinnande vatten.
4. Vattenfiltret är nu klart för användning.



- ▶ Vattenfiltrets livstid är cirka 4 - 6 veckor vid normal användning (filtrering av totalt ca. 150 liter vatten).
- ▶ Förvara bytesvattenfilter på en sval plats, skyddade från solljus och utanför värmekällor.

### 50.1.2 Förberedelse av enheten

1. Ställ upp enheten utan droppskål och vattenfilter.
2. Fyll behållaren upp till det maximala märket.
3. Ställ ett stort kärl under vattenpipen.
4. Låt enheten mata ut en stor kopp vatten när temperaturen är inställd på 70°C.
5. Låt enheten mata ut 2 stora koppar vatten när temperaturen är inställd på 100°C.
6. Enheten kan nu utrustas med filtret och fyllas med färskt vatten.
7. Enheten är klar för användning.

## 50.2 Idrifttagning

1. Fyll vattenbehållaren med vatten, ni kan för detta ändamål även ta bort den.
2. Placera er kopp eller liknande i droppskålen. Se till att koppen står under vattenutloppet.

### 50.2.1 Ställ in önskad vattenmängd för liten och stor kopp



Du kan ställa in vattenmängden för respektive koppstorlek genom att trycks på



**knappen för en liten kopp** ELLER **knappen för en stor kopp** samtidigt som du



trycker på **Start-/Stoppknappen**, enheten piper tre gånger. Tryck sedan på



Start-stoppknappen igen för att spara vattenmängden när önskad mängd vatten har matats ut.

### 50.2.2 Manövrering




1. Tryck på



**knappen för en liten kopp** ELLER **knappen för en stor kopp** för att ställa in önskad koppstorlek.

---

2. Tryck **Star /Stopp** , för att starta enheten. Den inställda mängden vatten strömmar ut ur vattenutloppet. Om ni vill stoppa vattenflödet trycker ni på **Start/Stopp**



på nytt.

### **⚠️ WARNUNG** Risk för brännskador


- ▶ Vatten som redan befinner sig i utloppet rinner ut efter vattenutmatningen har stoppats. Var försiktig. Risk för brännskador.

3. Om ni vill få mer vatten, upprepa ovanstående steg.

### **HINWEIS**

### **OBS**

- ▶ Om enheten inte används övergår den automatiskt av efter 5 timmar till standbyläget

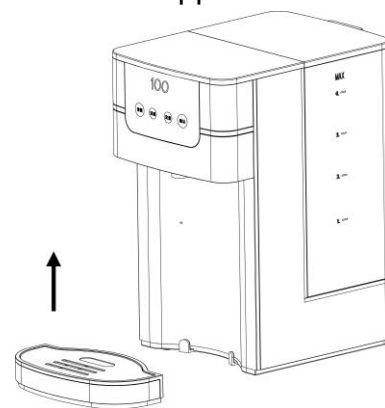
och då lyser enbart -knappen. Återaktivera enheten genom att när som helst

trycka på -knappen.

- ▶ Längre pauser i användningen kan bilda kalklager trots vattenfiltret. Spola i detta fall igenom enheten med mängden för en stor kopp vid 100°C.
- ▶ Enheten lagrar mängdinställningen för koppstorlekarna, denna inställning sparas även om du drar ut enhetens kontakt.
- ▶ Den dagligen föränderliga omgivningstemperaturen påverkar den mängd vatten ni får. Den kan variera upp till + - 15 %.

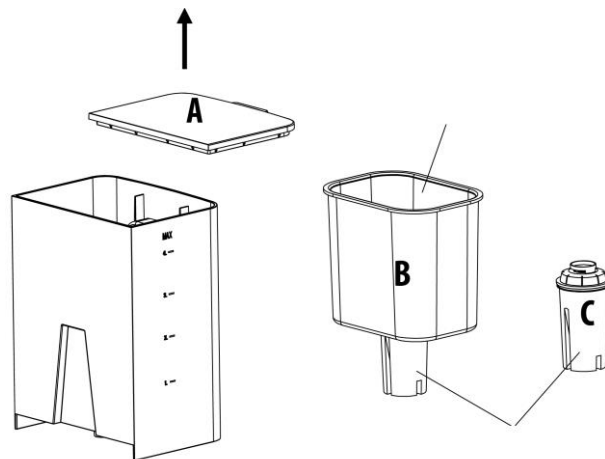
### **50.2.3 Töm droppskålen**

1. När droppskålen är full, skall ni hålla i enheten med den ena handen och droppskålen med den andra.
2. Lyft den lätt för att dra ut den.
3. Ta bort vattnet från droppskålen och skjut den därefter tillbaka i enheten. Förvissa er om att droppskålen blivit korrekt inskjuten.



### 50.2.4 Byte av vattenfilter

1. Öppna locket till vattenbehållaren (A) och ta bort filterbehållaren (B) med vattenfiltret (C).
2. Blöt vattenfiltret upprätt i vatten i 10 minuter.
3. Skölj det sedan noggrant under rinnande vatten.
4. Ta bort det gamla vattenfiltret från filterbehållaren och ersätt det med det nya. Sätt in det och dra det med ett ryck nedåt tills det sitter ordentligt.



### 50.2.1 Felkod Lo brist på vatten

När enheten stannar hörs ett pip och displayen visar felkoden **Lo brist på vatten** indikerar det att det finns otillräckligt eller inget vatten alls i vattenbehållaren. Fyll sedan direkt tillräckligt med vatten i vattenbehållaren.

## 51 Rengöring och skötsel

I detta avsnitt får du viktiga anvisningar om rengöring och skötsel av apparaten. Följ anvisningarna för att undvika skador på apparaten till följd av felaktig rengöring.

### 51.1 Säkerhetsanvisningar

#### **▲VORSICHT** FÖRSIKTIGHET

Tänk på följande säkerhetsanvisningar innan du påbörjar rengöring av apparaten:

- ▶ Dra ur stickkontakten från elnätet före rengöring och när den inte används.
- ▶ Doppa inte enheten, kabeln och stickkontakten i vatten eller andra vätskor och placera dem inte i diskmaskinen.
- ▶ Använd inte någon metallborste eller andra skarpa, slipande föremål för rengöring.

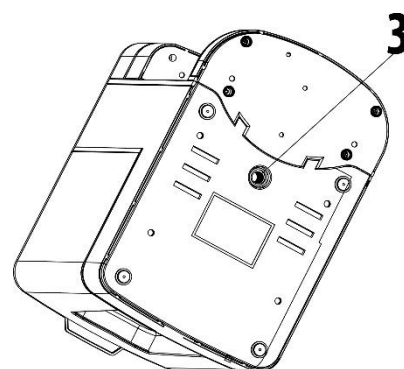
### 51.2 Rengöring

1. Ta bort kontakten ur uttag och låt apparaten svalna.
2. För att få effekt ska apparaten kalkas av minst en gång i månaden. Du bör avkalka enheten var 3:e månad om du använder ett CASO-vattenfilter och byter ut det regelbundet enligt anvisningarna under "Byta vattenfilter".
3. Ta bort vattenfiltret. Häll lite vinäger i vattnet i tanken. Ändra inställning för mängden till en stor kopp till 2 liter. Mata ut 2 liter av vinägervattenblandningen vid 80°C. Kalken tas därigenom bort. Häll sedan ut vattnet. Spola noga igenom vattenbehållaren, fyll på vatten igen och mata ut 2 liter vatten. Därefter kan inställningen för mängden till en stor kopp åter anpassas efter önskemål.
4. Rengör inte huvudenheten. Torka den endast med en fuktig trasa.

## Avloppsvatten-propp

Avloppsvatten-proppen förhindrar att vattnet rinner ut ur enheten.

Ni kan dra ut proppen (3) med en skruvmejsel, så att smutsvattnet kann rinna ut. Sätt därefter proppen åter i öppningen. Dra åt fast igen, så att den tätar avloppet.

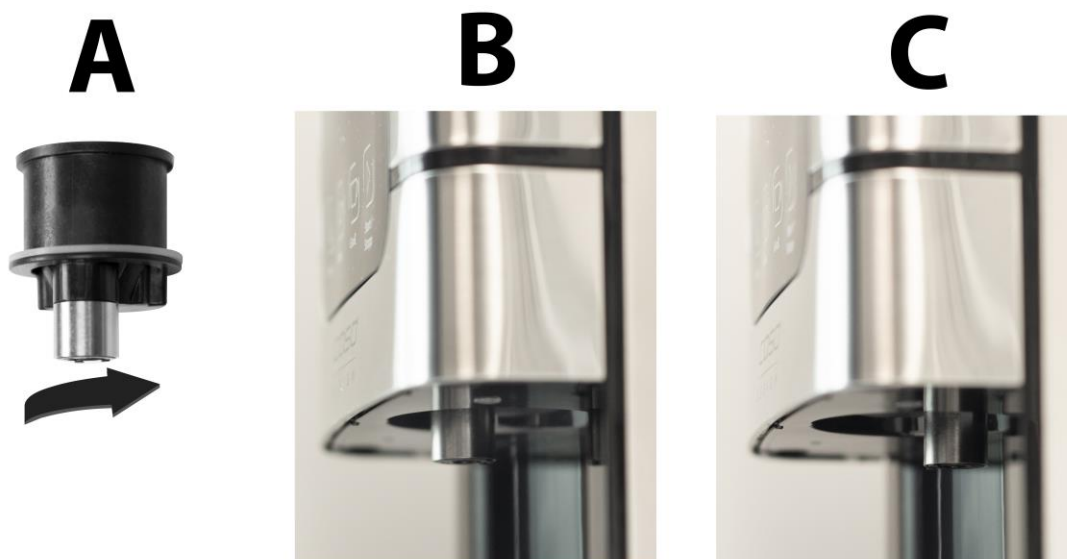


### HINWEIS

### OBS

- Om ni måste skicka enheten till kundtjänsten, skall ni först avlägsna vattnet från enheten.

## Vattenpipen



Vattenpipen kan vid rengöring tas bort genom att man vrider den medurs.

Därefter måste den installeras korrekt igen.

Sätt in pipen något åt vänster med pipen framåt för att göra detta, se bild B, och vrid den sedan moturs åt höger, se bild A.

Utloppet får inte befinna sig på baksidan, felaktig position, se figur C.

## 51.3 Lagring

Om enheten inte används ofta, ta bort kontakten, rengör den och sätt den tillbaka i originalförpackningen för att förhindra att de elektriska komponenterna blir fuktiga eller skadade.

## 52Avfallshantering av uttjänt apparat

Uttjänta elektriska och elektroniska apparater innehåller ofta alltjämt värdefulla material. De innehåller emellertid också skadliga ämnen, vilka varit nödvändiga för apparaternas funktion och säkerhet.

I hushållssoporna eller felaktigt hanterade kan dessa skada såväl den mänskliga hälsan som miljön. Under inga förhållanden får du kasta din uttjänta apparat i hushållssoporna.



#### HINWEIS

#### OBS

- ▶ Vänd dig till på din bostadsort anordnat uppsamlingsställe för återlämning och återvinning av uttjänt elektrisk och elektronisk apparatur. Information finns hos din kommun eller din handlare.
- ▶ Se till att din uttjänta apparat förvaras barnsäkert tills den forslas bort.

## 53Garanti

För denna produkt lämnar vi från och med försäljningsdatum 12 månaders garanti med avseende på bristfälligheter, vilka kan härledas till tillverknings- eller materialfel.

Dina garantiåtagandanspråk enligt gällande lagstiftning – i Tyskland §439 ff. BGB-E – påverkas inte av detta. Garantin omfattar inte skador, vilka uppkommit genom felaktig hantering eller användning, inte heller bristfälligheter vilka enbart i ringa grad påverkar apparatens funktion eller värde. Vidare är sliddelar, transportskador, såvida vi inte ska bära ansvaret för dessa, samt skador, vilka uppkommit genom reparationer som vi inte utfört, uteslutna från garantianspråk. Denna apparat är konstruerad och kapacitetsmässigt beräknad för privat användning (i hushållet). Ett eventuellt nyttjande för yrkesmässigt bruk omfattas enbart av garantin, i den mån detta till sin omfattning kan jämföras med påkänningarna vid privat nyttjande. Apparaten är inte avsedd för mer omfattande, yrkesmässigt bruk. I samband med berättigade reklamationer kommer vi att i eget val reparera den defekta apparaten eller byta ut den mot en felfri apparat.

Uppenbara brister ska anmälas inom 14 dagar efter leverans. Ytterligare anspråk är uteslutna. För att hävda ett garantianspråk, ska ni kontakta oss innan apparaten skickas tillbaka (alltid med inköpskvitto).

## 54Tekniska data

|                   |   |
|-------------------|---|
| Apparat           | Varmvattenberedare<br>PerfectCup 1000 Pro |
| Artikel-nr.       | 1878                                      |
| Anslutningsdata   | 220 V - 240 V; 50 Hz / 60 Hz              |
| Effekt            | 2200 W - 2600 W                           |
| Volym             | 4 L                                       |
| Yttermått (BxHxD) | 190 x 340 x 300 mm                        |
| Nettovikt         | 3,33 kg                                   |