

KUSINA

**ФРИТЮРНИЦА
(ЭЛЕКТРИЧЕСКАЯ)**

**РУКОВОДСТВО ПО
ЭКСПЛУАТАЦИИ И
ТЕХОБСЛУЖИВАНИЮ**



«Профессионально для профессионалов»

ОПИСАНИЕ

Уважаемый клиент!

Благодарим за выбор продукта KUSINA.



Продукт KUSINA изготовлен на современном производственном оборудовании с проведением контроля качества продукции.

Важная информация по технике безопасности

Внимательно прочитайте настоящее руководство и сохраните его для обращения в будущем.

ВНИМАНИЕ: Установка прибора должна выполняться уполномоченным сервисным персоналом.

ВНИМАНИЕ: Прибор должен быть заземлен.


	Обозначает риск получения телесного повреждения или повреждения имущества.
	Опасность взрыва / пожара.

- Установка, электроподключение и техобслуживание прибора должны проводиться уполномоченным персоналом в соответствии с инструкциями компании-производителя.
- Электроподключение прибора должно быть выполнено в соответствии с таблицами и электрическими схемами, указанными в настоящем руководстве.
- Компания-производитель не несет ответственности за окончательный ущерб, вызванный какой-либо процедурой, не соответствующей руководству, или техническим обслуживанием или техническими вмешательствами, которые не были выполнены уполномоченным персоналом.

ИНСТРУКЦИИ ПО УСТАНОВКЕ И РАЗМЕЩЕНИЮ

- Установка и настройка прибора должны выполняться опытным техническим персоналом.
- Чтобы исключить образование запахов и дыма в помещении установите над прибором вытяжной зонд, обеспечивающий достаточную вентиляцию.
- Установите прибор на расстоянии не менее 10 см от боковой или задней стены, чтобы предотвратить избыточное повышение температуры.
- Прибор следует разместить на ровной поверхности, отрегулировав его при помощи четырех регулируемых ножек. (Рисунок А)
- Снимите нейлоновое защитное покрытие с прибора. Если на поверхности прибора остались остатки клея, удалите их при помощи подходящего растворителя.
- Никогда не размещайте возле прибора легковоспламеняющиеся материалы.

ЭЛЕКТРОПОДКЛЮЧЕНИЕ

- Выполните электроподключение прибора к электросети в соответствии с электрическими стандартами соответствующей страны.
- Подайте на прибор соответствующее сетевое напряжение, указанное на информационной табличке.
- При подключении прибора к электросети используйте подходящий автоматический предохранитель. Закрепите указанный предохранитель в легкодоступном месте на случай опасности.
- Кабель, соединяющий прибор с электрической сетью, должен быть, как минимум, типа H05 RNF.
- Перед подключением электрического вводного кабеля к электрическому вводному зажиму подсоедините кабель к прибору, пропустив его через входную муфту, а затем закрепите крышку муфты таким образом, чтобы исключить выход кабеля.
- Допустимое отклонение напряжения не должно быть более $\pm 10\%$.
- Электрический вводной зажим находится под передней панелью.
- Электрический ввод обозначен этикеткой на приборе.
- В случае использования прибора на предприятии общественного питания необходимо использовать правильную систему заземления. Для этого следует руководствоваться стандартом DIN VDE D100, статья 540.
- Прибор должен быть заземлен. Точка заземления отмечена знаком .

ИНСТРУКЦИИ ДЛЯ ОПЕРАТОРА

ПРЕДУПРЕЖДЕНИЯ

- Будьте внимательны и не касайтесь горячих поверхностей прибора!
- Прибор предназначен для профессионального использования лицом, прошедшим соответствующее обучение.
- Прибор предназначен для приготовления пищи и не должен использоваться для других целей.
- В случае неисправности прибора отключите электропитание главным выключателем.
- Обращайтесь только к уполномоченным сервисным службам и используйте только оригинальные запасные части.
- Перед началом эксплуатации прибора тщательно очистите поверхности, особенно те, которые будут касаться пищевых продуктов.
- При первом включении прибор в течение непродолжительного времени будет выделять дым и запах. Этот дым и запах являются результатом испарения изоляционного материала и таких веществ, как масло и т. д., с металлических поверхностей. Это не является опасным и исчезнет естественным образом.
- Эксплуатация прибора без масла или с маслом ниже минимального уровня запрещена (Рисунок В).
- Перед заливкой масла закройте выпускной клапан.
- Перед началом эксплуатации залейте масло до максимального уровня.
- Меняйте масло для фритюра через определенные интервалы времени и до того, как оно потеряет свои свойства. Таким образом, вы также сможете предотвратить скопление пригоревших и обуглившихся остатков пищи на нагревателе и поверхности камеры.
- Долейте масло, если оно находится ниже минимального уровня. Минимальный и максимальный уровни масла отмечены на масляном резервуаре. (Рисунок Б)
- Не размещайте в прибор продукты, содержащие воду, или продукты с твердыми частицами льда.
- Поднимите подвижную нагревательную группу (4) с помощью рычага, чтобы выполнить очистку. Затем следует сдвинуть фиксатор опоры (5) в сторону, чтобы снова опустить нагревательную группу. (Рисунок С)

ТЕХОБСЛУЖИВАНИЕ

- Техобслуживание прибора проводится после его охлаждения и отключения питания.
- Перед полным охлаждением прибора протрите его тканью, смоченной в теплой мыльной воде.
- Для очистки масляной камеры сначала залейте воду и прокипятите ее. Это облегчит очистку масляных загрязнений. Сливной блок также будет очищен.
- Не используйте чистящие вещества и инструменты, которые могут оставить царапины на поверхности прибора.
- При необходимости используйте химические очистители.
- Для очистки прибора не используйте воду или пар под давлением. Иначе вы можете вывести электросистему из строя.
- Если прибор не будет использоваться в течение длительного времени, нанесите на поверхности тонкий слой вазелина.
- При появлении любого опасного состояния прибора проинформируйте об этом уполномоченный сервисный центр. Никогда не разрешайте доступ к прибору посторонним лицам.

ВКЛЮЧЕНИЕ (Рисунок D)

- Переведите переключатель 6 в положение 1.
- Отрегулируйте терморегулятором 7 нужную температуру.
- Отключение индикатора 8 обозначает то, что масло достигло нужной температуры. Можно начинать готовить еду.

ОТКЛЮЧЕНИЕ (Рисунок D)

- Переведите терморегулятор в положение 0.
- Переведите переключатель 7 в положение 0.

ВАЖНО

- Предельная максимальная температура терморегулятора составляет 230°C; если по какой-либо причине терморегулятор достигнет этой температуры, питание будет отключено. Для повторного включения необходимо подождать, пока масло остынет. Затем, открыв крышку шкафа, тонкой отверткой нажать на видимую красную кнопку на монтажной металлической пластине в нижней части передней панели до щелчка. Если после нагрева масла снова сработает этот концевой выключатель, следует обратиться в авторизованный сервисный центр.

ТАБЛИЦА 1

МОДЕЛЬ		G6F100E	G6F200E	G7F100E	G7F200E	G9F100E	G9F200E
Ширина (А)	мм	400	600	400	800	400	800
Глубина (В)	мм	600	600	730	730	900	900
Высота (С)	мм	300	300	900	900	900	900
Мощность	кВт	7,5	7,5+7,5	14	14+14	18	18+18
Электрический вход		400V 3N PE	400V 3N PE	400V 3N PE	400V 3N PE	400V 3N PE	400V 3N PE
Сечение кабеля	мм ²	5X 2,5	5X 4	5X 2,5	5X 4	5X 2,5	5X 4
Объем масляного резервуара	л	10	10+10	18	18+18	24	24+24

ТАБЛИЦА 2

МОДЕЛЬ		G7F110E	G7F210E	G7F100E-S	G7F200E-S
Ширина (А)	мм	400	800	400	800
Глубина (В)	мм	730	730	730	730
Высота (С)	мм	900	900	300	300
Мощность	кВт	7,5	7,5+7,5	7,5	7,5+7,5
Электрический вход		400V 3N PE	400V 3N PE	400V 3N PE	400V 3N PE
Сечение кабеля	мм ²	5X 2,5	5X 4	5X 2,5	5X 4
Объем масляного резервуара	л	10	10+10	10	10+10



По вопросам гарантии, ремонта и технического обслуживания данного оборудования обращайтесь в ООО «СЦ Трапеза» т. 8-495-956-3663.
125167 г. Москва ул. Красноармейская, дом 11, кор.2
<http://www.sc.trapeza.ru>

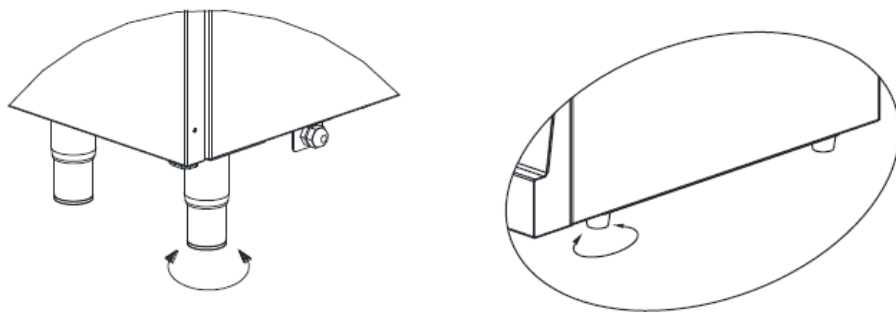


Рисунок А

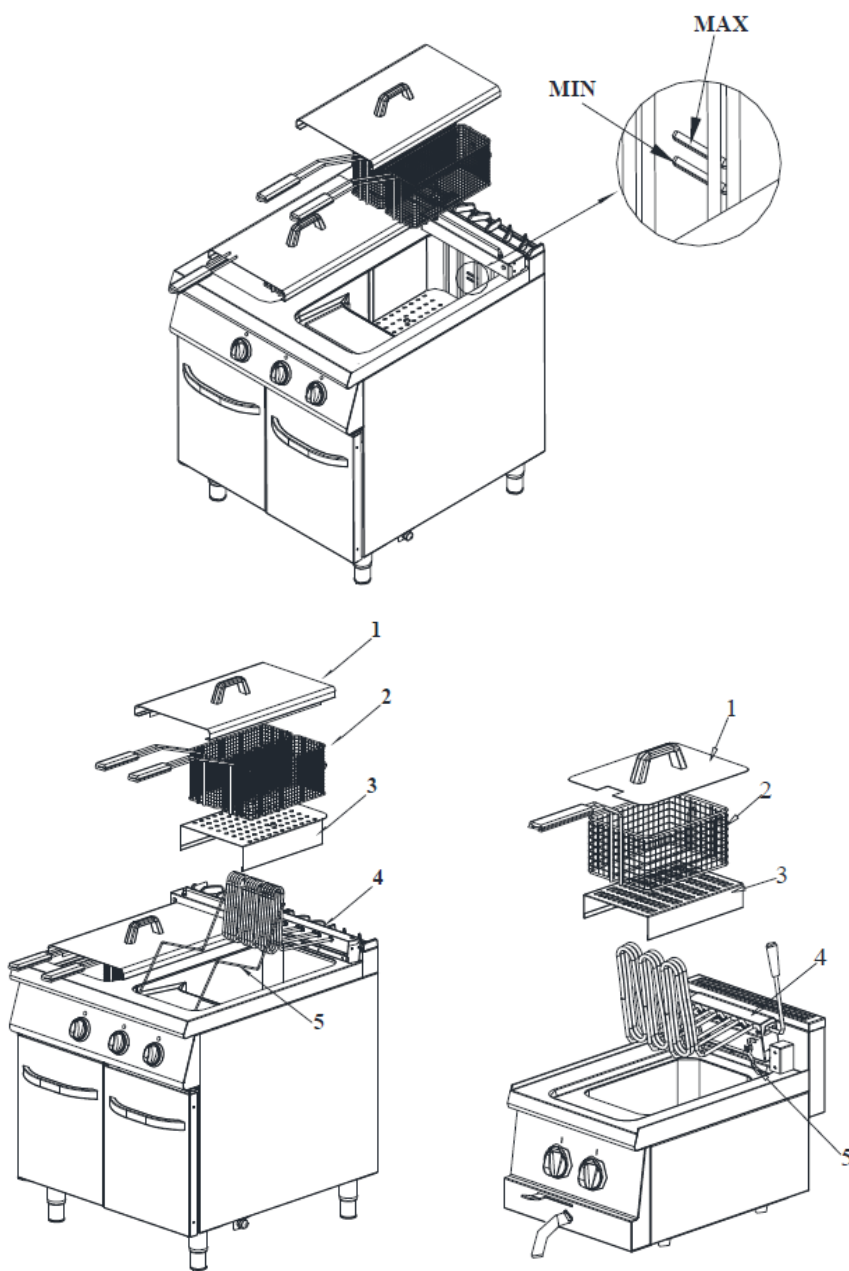


Рисунок С

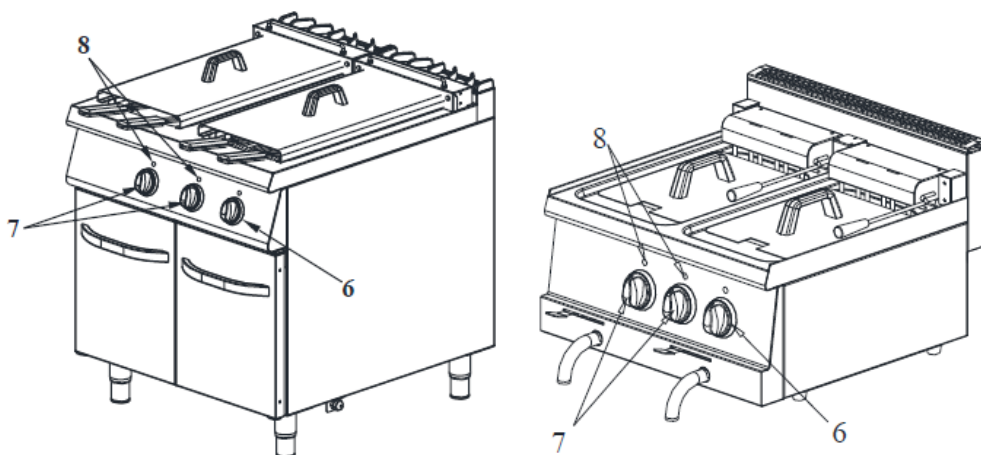
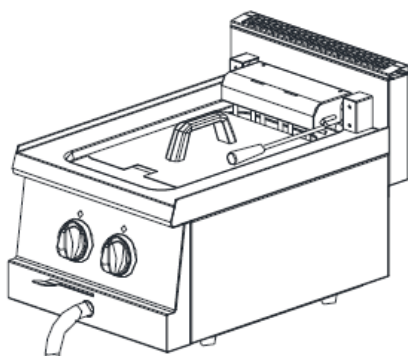
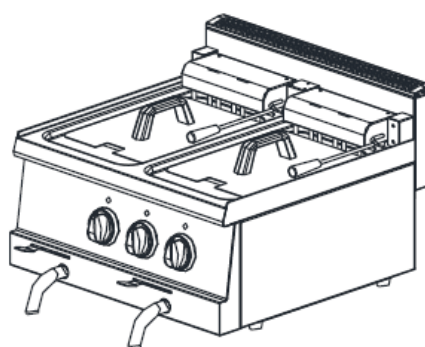


Рисунок D



G6F100E



G6F200E

Информация о совместимости

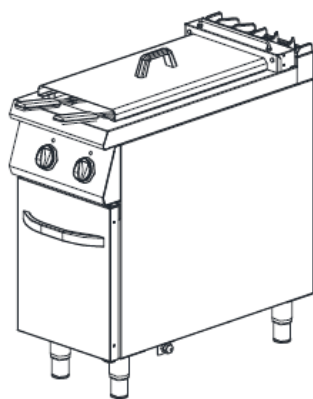
Прибор спроектирован и изготовлен в соответствии со следующими директивами и стандартами:

Директива ЕС о маркировке 93/68/ЕЭС

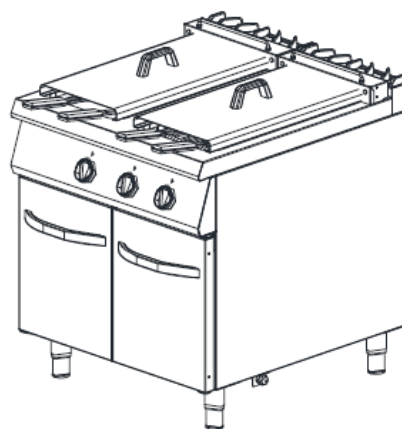
TS EN 60335-1:2012/AC

TS EN 60335-2:37

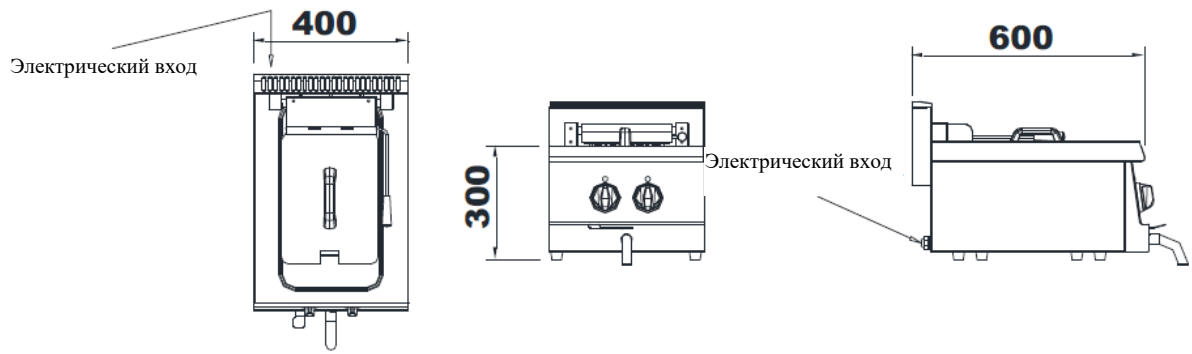
Относится к директиве (директивам) ЕС:
2014/35/ЕС (о низковольтном оборудовании)



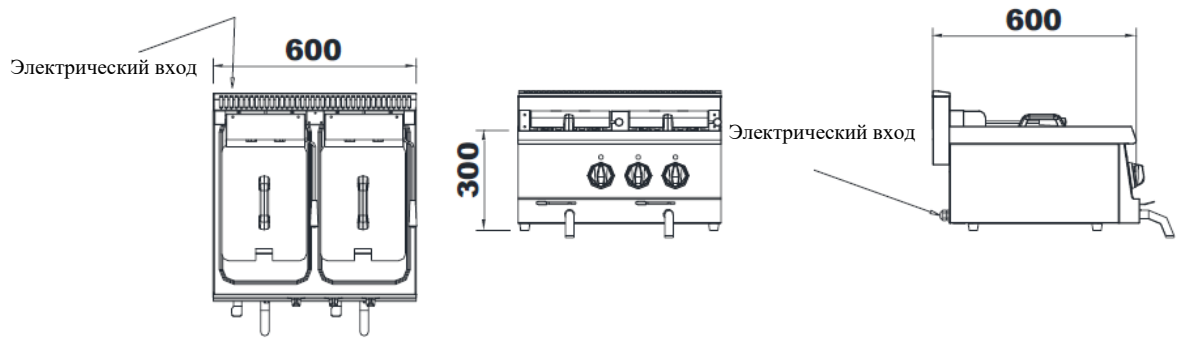
G9F100E



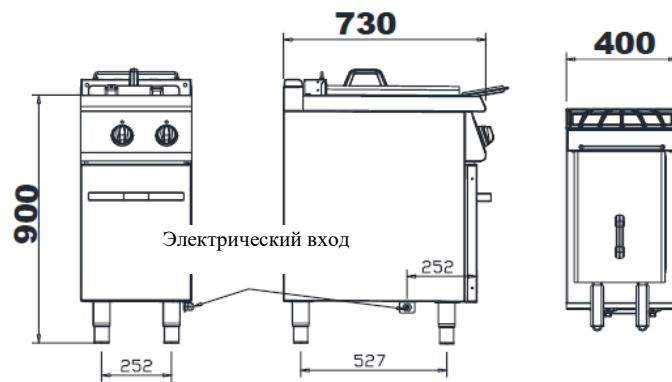
G9F200E



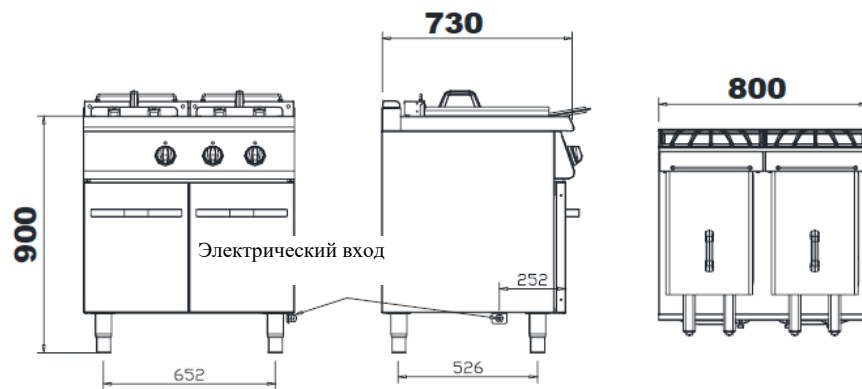
G6F100E



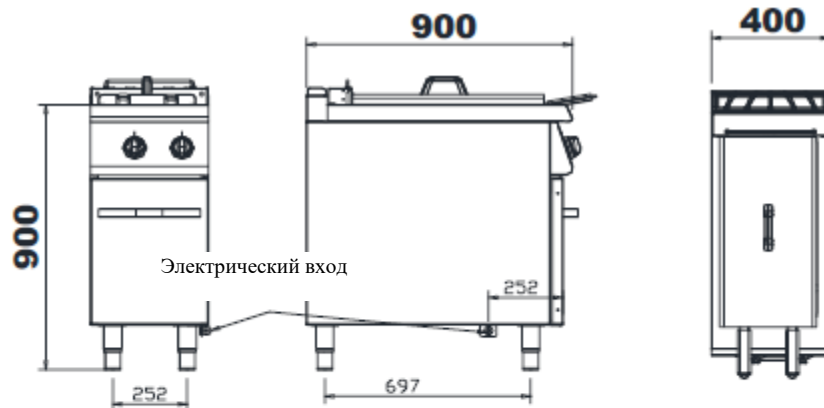
G6F200E



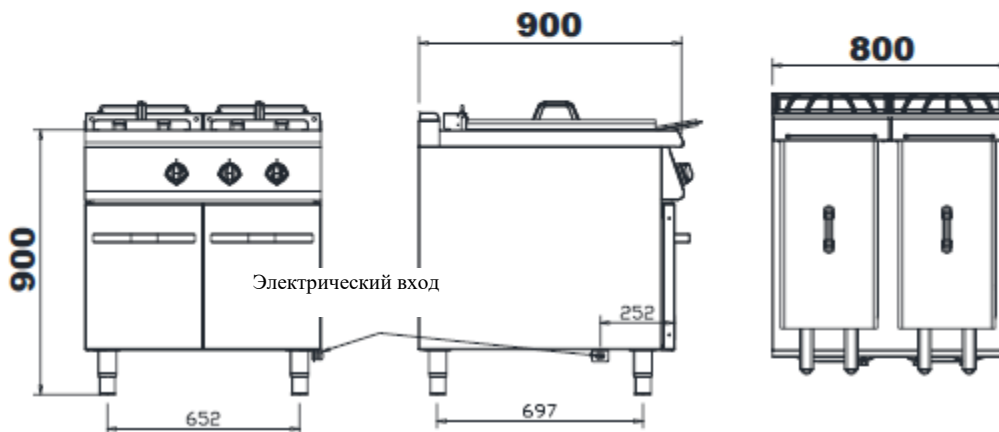
G7F100E/G7F110E



G7F200E/G7F210E



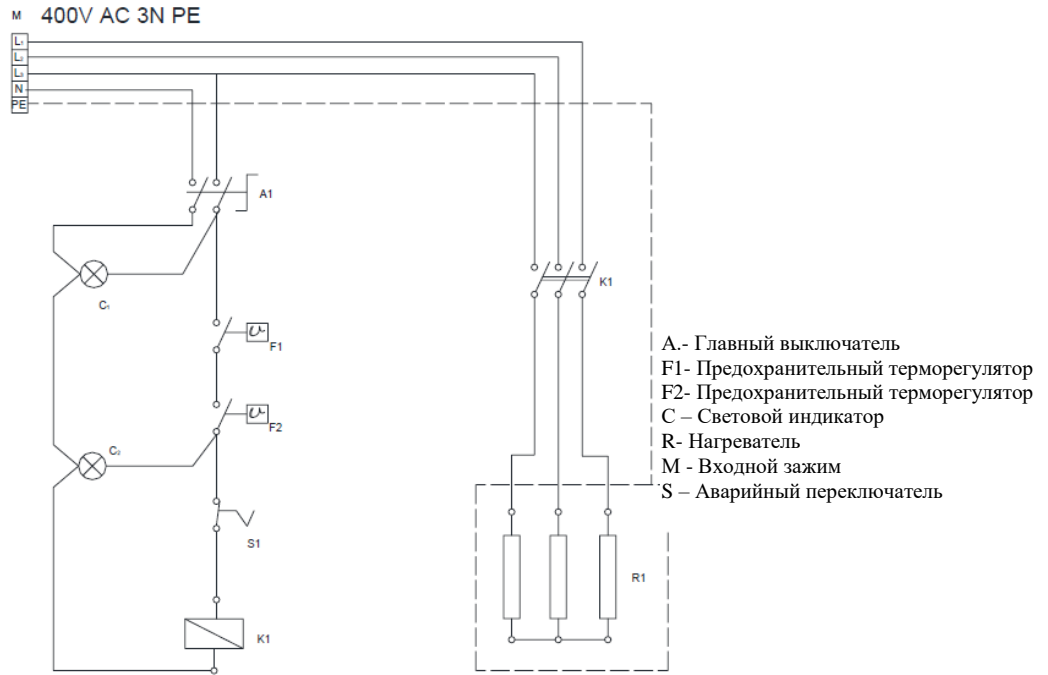
G9F100E



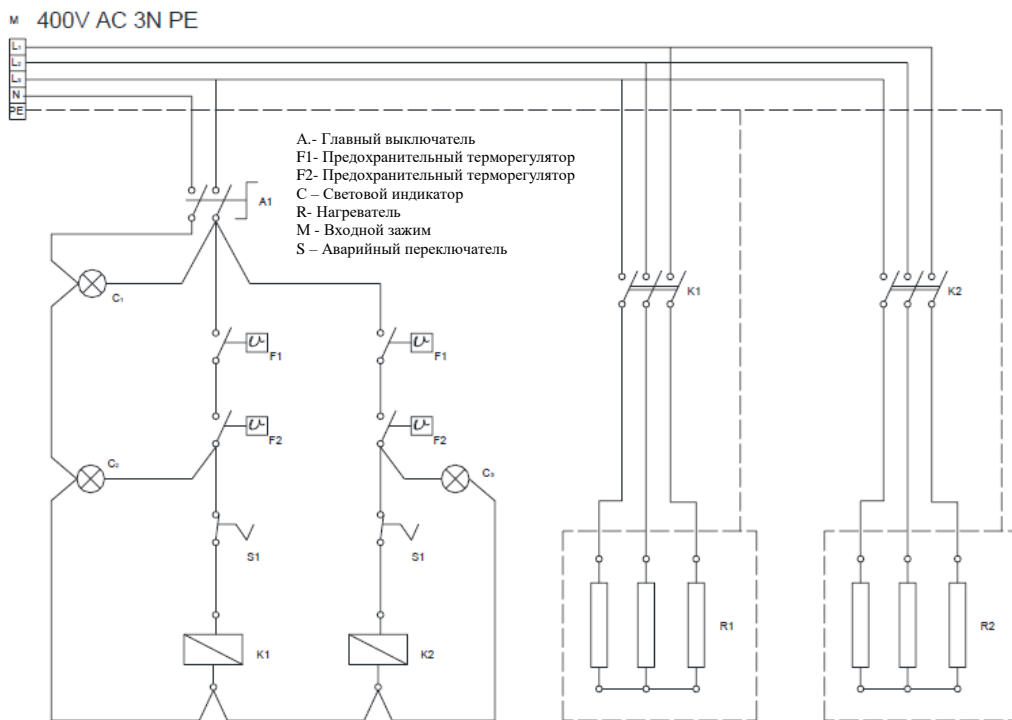
G9F200E

- Ограничение ответственности: Вся техническая информация, включенная в данное руководство, инструкции по эксплуатации и техническому обслуживанию прибора, является самой последней актуальной информацией о вашем приборе. Производитель не несет ответственности за ущерб или телесное повреждение, которые могут возникнуть в результате несоблюдения инструкций, указанных в данном руководстве, использования не по назначению, несанкционированного ремонта и изменений прибора, или использования запасных частей, не одобренных производителем.

G6F100E – 400V AC 3N PE 7500W
 G7F100E/G7F100E-S – 400V AC 3N PE 14000W
 G9F100E – 400V AC 3N PE 18000W
 G7F110E – 400V AC 3N PE 7500W



G6F200E – 400V AC 3N PE 2x7500W
 G7F200E/G7F200E-S – 400V AC 3N PE 2x14000W
 G9F200E – 400V AC 3N PE 2x18000W
 G7F210E – 400V AC 3N PE 2x7500W



KUSINA		ФОРМА КОРРЕКТИРУЮЩИХ И ПРЕДУПРЕЖДАЮЩИХ ДЕЙСТВИЙ	
ЗАПРОС/ОПИСАНИЕ ОПТИМИЗАЦИИ		ИМЯ ЗАКАЗЧИКА	ПРЕТЕНЗИЯ ЗАКАЗЧИКА
НАЗВАНИЕ ПРОДУКТА:		ОБНАРУЖЕНО (ФИО, рекламация)	
ДАТА:		ПОДПИСЬ:	
ОПИСАНИЕ ПРОБЛЕМЫ:			
ПРЕДЛАГАЕМОЕ РЕШЕНИЕ:			
ОЦЕНКА:		СОГЛАСУЮЩИЕ <u>ЛИЦА</u>	

Примечание: При необходимости направить форму (см. выше) в нашу компанию онлайн или по почте.

+90 232 853 92 00
www.kusina.com.tr
info@kusina.com.tr



Продукция компании KUSINA поставляется с сертификатом ЕС.



Мы продолжаем вносить свой вклад в защиту окружающей среды, используя бумагу из вторичного сырья.

Производитель: Gürçelik Dayanikli Tüketim Mamülleri Mut. Ins. Tur. Tar.San.Tic. Ltd.Sti.

Адрес: Bahçelievler Mahallesi Sakarya Cad. No:11 Yazıbaşı/Torbali- ИЗМИР

Телефон: +90 232 853 92 00

Web: www.kusina.com.tr - www.gurcelikas.com

E-mail: info@kusina.com.tr

KUSINA

ЯВЛЯЕТСЯ БРЕНДОМ КОМПАНИИ

GÜRCELİK
PROFESSIONAL POWER OF PROJECT

