

## Инструкция по эксплуатации



### Хьюмидор (Термоэлектрический шкаф для сигар)

**МС-33ВТ МС-48ВТ МС-70ВТ**

Перед использованием ознакомьтесь с правилами безопасности и инструкцией

---



## МЕРЫ БЕЗОПАСНОСТИ

При использовании электроприборов, необходимо соблюдать основные меры предосторожности, в том числе следующие:

### ПРОЧИТИТЕ ВСЮ ИНСТРУКЦИЮ ПЕРЕД НАЧАЛОМ ИСПОЛЬЗОВАНИЯ ЭТОГО ШКАФА ДЛЯ СИГАР

- Не используйте шкаф для сигар, если шнур питания поврежден. Если шнур поврежден, он должен быть заменен производителем или другим квалифицированным специалистом во избежание опасности.
- Этот прибор не предназначен для использования лицами (включая детей) с ограниченными физическими, сенсорными или умственными способностями или с недостаточным опытом и знаниями, если только они не находятся под контролем или инструктированием по вопросам использования прибора со стороны лиц, ответственных за их безопасность. Дети должны быть под присмотром, во избежание игры с прибором.
- Убедитесь, что шкаф для сигар отключен от сети перед чисткой, перемещением или если шкаф не используется.
- Для очистки шкафа для сигар используйте только мягкие моющие средства или изделия для очистки стекла. Никогда не используйте агрессивные и абразивные моющие средства или растворители.
- Не рекомендуется использовать этот шкаф для сигар с удлинителем или сетевой платой. Пожалуйста, убедитесь, что прибор подключен непосредственно к электрической розетке.
- При размещении шкафа для сигар, убедитесь, что имеется по крайней мере 15 см свободного пространства по бокам и позади шкафа, так как это является основным выходом для тепла. Это позволит обеспечить достаточную вентиляцию.
- Данный прибор предназначен для хранения и выдержки сигар. Не размещайте скоропортящиеся продукты или медицинские препараты внутри.
- Закрывайте дверь шкафа для сигар сразу же после загрузки в него любых предметов, чтобы температура внутри не смогла резко возрасти.
- Для стабильной работы, прибор должен быть установлен на ровной и твердой поверхности. Он не должен стоять на каком-либо мягком материале.
- Не ставьте другие устройства на верхнюю часть шкафа для сигар.
- При установке или переносе шкафа для сигар не наклоняйте шкаф больше 45°.
- Шкаф для сигар представляет собой электрический прибор. Чтобы избежать травм или смерти от поражения электрическим током, не касайтесь шкафа мокрыми руками, стоя на мокрой поверхности или стоя в воде.

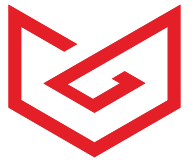


- Никогда не тяните за шнур, чтобы отсоединить прибор от розетки. Возьмитесь за вилку и выньте ее из розетки.
- Никогда не поднимайте и не переносите шкаф за шнур.
- При утилизации удалите прокладки, защелки, крышки и все двери вашего прибора, и примите другие меры для безопасной утилизации.
- В летние месяцы или в районах с высокой влажностью, стеклянные двери могут запотевать. Для удаления влаги, протрите их.
- Не используйте шкаф для сигар на улице или во влажных условиях.
- Данное изделие предназначено для использования в промышленных условиях, а также в подобных ситуациях, таких как:
  - - На кухнях для сотрудников офисов, магазинов и т.д.
  - - В небольших отелях, мотелях и подобных жилых помещениях
  - - В отелях типа "постель и завтрак" (bed and breakfast)
  - - Кейтеринг и подобные применения для не розничной торговли
- Любое другое использование приведет к аннулированию гарантии.

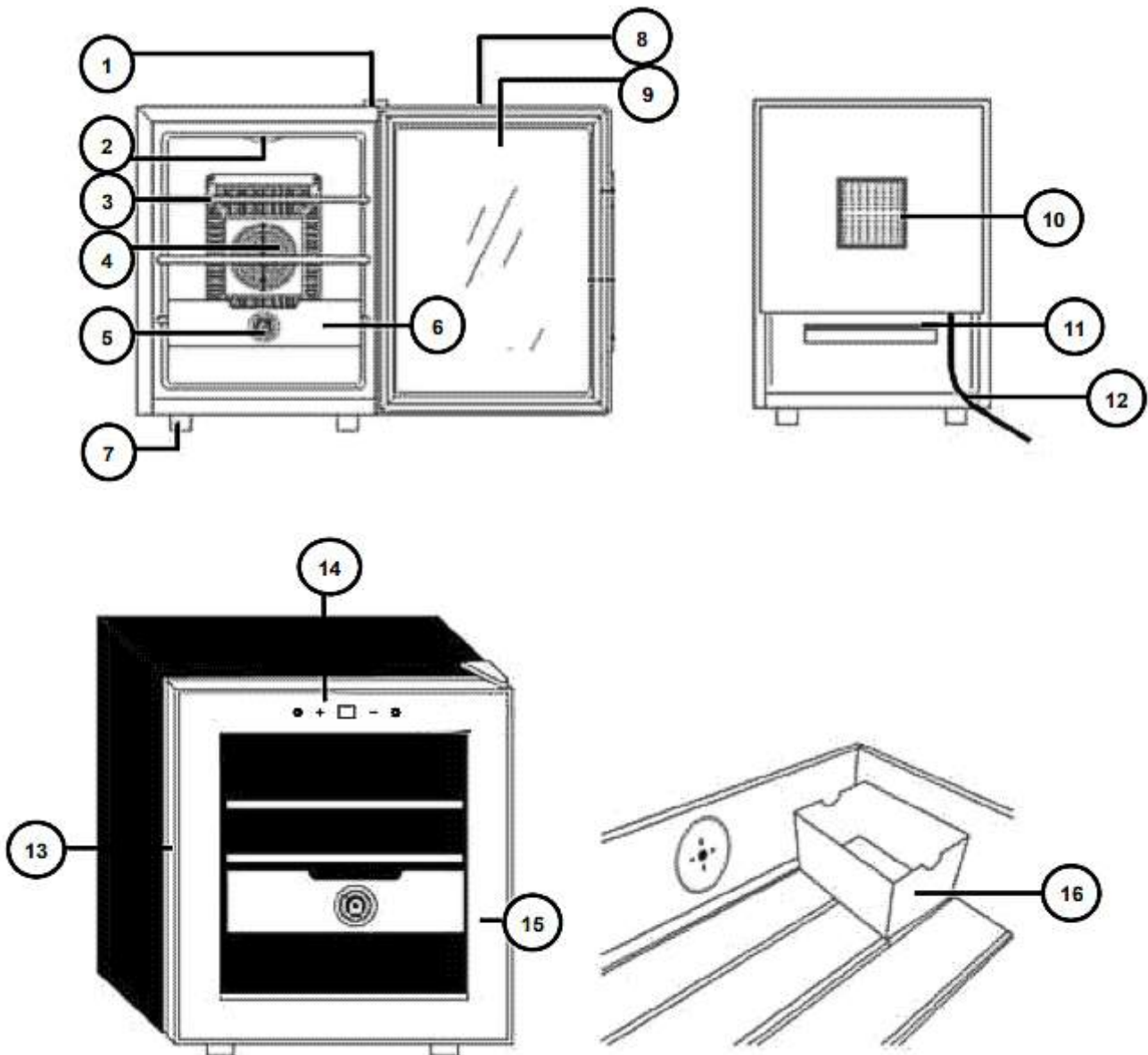
## КОМПЛЕКТАЦИЯ

Наименование модели	МС-33ВТ	МС-48ВТ	МС-70ВТ
Полки	2 шт	3 шт	
Выдвижной ящик	1 шт		2 шт
Резервуар для воды	1 шт		
Гигрометр	2 шт		
Инструкция по эксплуатации	1 шт		
Упаковка	1 шт		

*Производитель оставляет за собой право без предварительного уведомления покупателя вносить изменения в конструкцию, комплектацию или технологию изготовления изделия с целью улучшения его свойств.*



## УСТРОЙСТВО ШКАФА



- 1. Петля
- 2. Освещение
- 3. Полка
- 4. Внутренний вентилятор
- 5. Гигрометр
- 6. Ящик
- 7. Ножка
- 8. Уплотнитель
- 9. Стекло
- 10. Воздушный фильтр
- 11. Поддон
- 12. Шнур питания
- 13. Дверная ручка
- 14. Панель управления

- 15. Дверь
- 16. Резервуар для воды



## ПАНЕЛЬ УПРАВЛЕНИЯ ШКАФА ДЛЯ СИГАР



## ИНСТРУКЦИЯ ПО УСТАНОВКЕ

Перед использованием шкафа:

- Удалите внешнюю и внутреннюю упаковки.
- Убедитесь, что в комплект входят следующие детали: шнур питания, выдвижные полки, инструкция. Перед подключением шкафа к источнику питания, дайте ему отстояться в вертикальном положении в течении примерно 6 часов. Это позволит снизить вероятность возникновения неисправности в системе охлаждения после транспортировки.
- Промойте внутреннюю поверхность теплой водой, используя мягкую ткань.
- Для выравнивания прибора, отрегулируйте передние ножки шкафа.

Установите шкаф для сигар вдали от прямых солнечных лучей и источников тепла (плита, холодильник, обогреватель, радиатор и т.д.). Прямые солнечные лучи могут влиять на акриловое покрытие и способствовать увеличению потребления электроэнергии. Экстремальная холодная или горячая температура окружающей среды также может вызвать сбой в работе техники.

Выберите место с прочным ровным полом. Не предназначен для размещения в подвале. Предназначен для использования внутри дома.

При необходимости, чтобы выровнять прибор отрегулируйте выравнивающие ножки, в нижней части прибора.

**Примечание:** *данный прибор имеет 3 большие выравнивающие ножки и одну маленькую выравнивающую ножку.*



## ПОДКЛЮЧЕНИЕ К ЭЛЕКТРОПИТАНИЮ

### Предупреждение!

Неправильное обращение с заземлением может привести к опасности поражения электрическим током. Если шнур питания поврежден, заменяйте его только в сервисном центре.

Работа шкафа для сигар осуществляется от электрической сети напряжением 220В и переменного тока частотой 50 Гц

Данный прибор должен быть заземлен для вашей безопасности. Шнур питания данного устройства оснащен 2-контактным разъемом, который сопрягается с 2-контактной стандартной электрической розеткой 220V-50HZ, чтобы свести к минимуму возможность поражения электрическим током. Использование удлинителей не рекомендуется.

## ЭКСПЛУАТАЦИЯ ШКАФА ДЛЯ СИГАР

Рекомендуется, установить шкаф для сигар в местах, где температура окружающего воздуха находится в пределах 20-26°C (68°F-80°F). Если температура окружающей среды выше или ниже рекомендованных температур, производительность устройства может пострадать. Например, помещение шкафа в экстремально холодные или горячие условия, может привести к тому, что заданная температура может быть не достигнута.

Температура внутри шкафа может колебаться в зависимости от наличия или отсутствия внутреннего освещения, частого его включения или выключения.

Прежде чем размещать сигары внутри шкафа, протрите внутреннюю поверхность стенок шкафа, выдвижных полок и ящиков. Этот шаг очень важен, поскольку кедр – древесина низкой плотности, поэтому его гигроскопичность относительно велика. Пропитка не позволит древесине впитывать и понижать влажность, после размещения сигар внутри.



## КАЛИБРОВКА ГИГРОМЕТРА

Данное устройство оснащено гигрометром, который представляет собой датчик, используемый для измерения уровня влажности внутри шкафа для сигар. Рекомендуется поддерживать уровень влажности от 62% до 75% для сохранения изначальных свойств сигар.

Положите чайную ложку соли в небольшую ёмкость, смочите соль несколькими небольшими количеством воды, растворять соль не требуется.

Поместите ёмкость с влажной солью и гигрометр в закрывающийся контейнер или пакет, плотно закройте (убедитесь, что внутри осталось немного воздуха)

Подождите не менее 6 часов и проверьте показания гигрометра, гигрометр должен отображать влажность 75%.

Если гигрометр не показывает 75%, вам нужно скорректировать показания. Установите указатель на 75%, при помощи небольшого регулятора сзади.

**Панель управления:** Вы можете установить желаемую температуру, нажав на кнопки для регулировки температуры, увеличивая или уменьшая каждым нажатием на 1°C в рабочем диапазоне. Вы можете включить или выключить внутреннее освещение, нажав кнопку кнопку "Light".

### **Контроль влажности**

Шкаф для сигар оснащен системой поддержания нужного уровня влажности. Наполните резервуар для воды на треть дистиллированной водой, затем установите его на направляющие на верхней полке прибора. Регулярно проверяйте уровень воды и при необходимости доливайте воду.

Пожалуйста, убедитесь, что резервуар установлен правильно, чтобы избежать возможного разлива воды.

## РЕКОМЕНДУЕМЫЕ ПАРАМЕТРЫ ХРАНЕНИЯ СИГАР

Хранить сигары допускается при температуре от +17 до +23 градусов по Цельсию (62-70 градусов по Фаренгейту).



## УХОД ЗА ШКАФОМ ДЛЯ СИГАР

Перед мойкой или перемещением шкафа отключите его из розетки и выньте всё содержимое.

**Чистящие средства:** Никогда не используйте агрессивные, абразивные чистящие средства, тяжелые чистящие средства и растворители на любой поверхности шкафа.

**Снаружи:** Протрите влажной, мыльной тканью, промойте и вытрите насухо. Для удаления стойких пятен используйте специально предназначенные для этого полироли и пасты.

**Внутренние поверхности:** Протирайте боковые панели и поверхность двери чистой и мягкой тканью. При необходимости используйте влажную ткань. В качестве альтернативы используйте салфетку из микрофибры.

**Магнитные уплотнения дверей:** Вымойте теплой мыльной водой.

**Резервуар для воды:** Вымойте резервуар для воды с моющим средством. После чистки, убедитесь, что лоток тщательно промыт чистой водой.

**Вентиляционная решетка:** Вентиляционная решетка нуждается в периодической очистке от пыли. Извлеките решетку из шкафа. Для этого нажмите сверху на защелку и потяните ее на себя. Протрите решетку влажной, тряпкой. Перед установкой решетки в шкаф, тщательно просушите ее.

**В завершении:** Установите все съемные части внутрь и настройте температуру.





## ТЕРМИНОЛОГИЯ

**Аматиста** — Запечатанная стеклянная банка со свежими 25-50 сигарами.

**Бант** — Бумажное кольцо, обернутое вокруг сигары. Оно связывает сигару и может носить ее название или страну производства.

**Связующий лист** — Табачный лист, который держит вместе наполнитель и покровный лист.

**Смесь** — Смесь разных видов табака в сигаре.

**Цветение** — Так называется выделение масел в процессе естественного старения сигары. Это может выглядеть как белый порошок на внешней стороне сигары.

**Букет** - Используется для описания запаха хорошей сигары и изысканных вин.

**Бонче** - Пучок, образующийся после завертывания начиночных листьев в связующий лист.

**Шапка** - Круглый кусочек оберточного листа, используемый для закрепления обертки в изголовье сигары.

**Сигариллы** - Тонкие трехдюймовые сигары, популярные в Европе, как правило, изготавливаются машинным способом.

**Тяга** - Количество воздуха, которое проходит через сигару при курении.

**Флажок** - Вместо колпачка флажки представляют собой продолжение листа обертки, используемого для отделки изголовья сигары.

**Нога** — Часть сигары, которую поджигают, часто обрезается на конце.

**Голова** — Часть сигары, которую кладут в рот.

**Гигрометр** — Устройство, используемое для измерения влажности или процентного содержания влаги в воздухе.

**Длинный наполнитель** — Целые табачные листья, используемые для набивки сигары; эти листья длинные и могут достигать длины сигарного пучка. Длинный наполнитель горит равномерно и последовательно.

**Пробойник** — Используется для вырезания/прокалывания небольшого отверстия в конце сигары.

**Кольцевой калибр** — Диаметр ствола сигары, измеряется в единицах 1/64 дюйма. Сигара с 64 кольцами будет иметь один дюйм в диаметре.

**Короткий наполнитель** — Сигарная связка, состоящая из обрезков табака (части листьев и веток)

**Плечо** — Это часть сигары, где закрученный конец начинает выпрямляться.

**Туннелирование** — Неравномерно горение сигары.

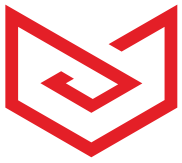
**Покровный лист** — Табачный лист высокого качества, которым обвёртывают сигары.



## ПОИСК И УСТРАНЕНИЕ НЕИСПРАВНОСТЕЙ

Вы можете решить некоторые общие проблемы экономя затраты на возможный вызов службы. Попробуйте предложенные ниже варианты, чтобы посмотреть, сможете ли вы решить эту проблему перед вызовом мастера сервисного центра.

Неисправность	Возможная причина	Решение
Шкаф для сигар не работает.	<ul style="list-style-type: none"> <li>•Произошёл сбой в подаче питания.</li> <li>•Прибор не подключен к сети.</li> <li>•Перегорел предохранитель.</li> </ul>	<ul style="list-style-type: none"> <li>•Убедитесь, что прибор подключен к сети и в розетке есть питание.</li> <li>•Замените сломанный предохранитель</li> </ul>
Шкаф для сигар не достигает выставленной температуры.	<ul style="list-style-type: none"> <li>•Прибор установлен слишком близко к источнику тепла.</li> <li>•Дверь открывается слишком часто. Дверь закрыта не полностью.</li> <li>•Уплотнитель двери не герметизирует должным образом.</li> <li>•Температура окружающей среды слишком высока или слишком низкая.</li> </ul>	<ul style="list-style-type: none"> <li>•Держите шкаф для сигар подальше от прямых солнечных лучей или других источников тепла.</li> <li>•Закройте плотно дверь и не открывайте дверь слишком часто или в течение длительного периода времени.</li> <li>•Убедитесь, что уплотнитель двери не ослаблен.</li> <li>•Держите шкаф для сигар подальше от прямых солнечных лучей или других источников тепла.</li> </ul>
Внутри образуется иней.	<ul style="list-style-type: none"> <li>•Окружающая среда слишком влажная.</li> <li>•Дверь открывается слишком часто, в течение длительного времени.</li> <li>•Температура окружающей среды слишком низкая.</li> <li>•Выдвижной ящик блокирует внутренний вентилятор.</li> </ul>	<ul style="list-style-type: none"> <li>•В данном устройстве используется система автоматического размораживания, одна при определенных условиях может потребоваться ручное размораживание. Если образуется иней, попробуйте включить шкаф при более высокой температуре.</li> <li>•Плотно закройте дверь и не открывайте ее слишком часто или в течение длительного периода времени.</li> <li>•Отключите устройство от сети, пока иней не растает.</li> <li>•Переместите выдвижной ящик в нижнюю часть прибора.</li> </ul>
Прибор отключается сам по себе.	<ul style="list-style-type: none"> <li>•Нормальная работа устройства</li> <li>•Температура окружающей среды (в помещении) слишком низкая или высокая.</li> <li>•В прибор было добавлено слишком большое количество содержимого.</li> <li>•Дверь открывается слишком часто. Дверь закрыта не плотно.</li> <li>•Уплотнитель двери не герметизирует должным образом.</li> </ul>	<ul style="list-style-type: none"> <li>•Уменьшите или увеличьте температуру окружающей среды (в помещении).</li> <li>•Чтобы уменьшить колебания внутренней температуры, не добавляйте сразу большое количество содержимого.</li> <li>•Плотно закройте дверь и не открывайте её слишком часто или на длительный период времени.</li> <li>•Убедитесь, что уплотнитель двери не ослаблен..</li> </ul>
Повышенный шум во время работы.	<ul style="list-style-type: none"> <li>•Если шум исходит от вентилятора, это может быть обычный рабочий шум.</li> <li>•Сжатие и расширение внутренних стенок может сопровождаться звуком треска.</li> <li>•Прибор не выровнен.</li> </ul>	<ul style="list-style-type: none"> <li>•Вентилятор издаёт обычные шумы вентилятора.</li> <li>•Шум вызван расширением и сжатием внутренних стенок из-за перепадов температуры.</li> <li>•Убедитесь, что устройство находится на твердой и ровной поверхности. Не ставьте прибор на ковер.</li> </ul>



Дверь не закрывается должным образом.	<ul style="list-style-type: none"><li>•Прибор не выровнен.</li><li>•Полки сдвинуты с места</li></ul>	<ul style="list-style-type: none"><li>•Убедитесь, что устройство стоит на твердой и ровной поверхности. Не ставьте прибор на ковровое покрытие или мягкую поверхность.</li><li>•Переустановите дверь. Правильно установите полки.</li></ul>
Неверные показания гигрометра	<ul style="list-style-type: none"><li>•Откалибруйте гигрометр</li></ul>	<ul style="list-style-type: none"><li>•Откалибруйте гигрометр, следуя инструкции.</li></ul>
Образование липких пятен или клейких остатков внутри устройства.	<ul style="list-style-type: none"><li>•Липкие пятна или клейкие остатки образуются внутри устройства из-за масел, содержащихся в древесине испанского кедра.</li></ul>	<ul style="list-style-type: none"><li>•Испанский Кедр от природы маслянистый, и именно из-за этого свойства приобретает насыщенный пряный аромат. Поскольку древесина испанского кедра, естественным образом, произрастает во влажных условиях Центральной Америки, она устойчива к плесени и табачному жуку.</li></ul>



## ТЕХНИЧЕСКИЕ ХАРАКТЕРИСТИКИ

Номер модели	MC-33BT	MC-48BT	MC-70BT
Объём	33 л	48 л	70 л
Диапазон регулировки температур	10 - 18 °C		12 - 18 °C
Уровень шума (дБ)	25 дБ	39 дБ	41 дБ
Климатический класс	SN; N		
Класс защиты	I		
Напряжение	220 - 240 В		
Номинальная частота	50 Гц		
Ток	1 А	0.5 А	
Мощность	70 Вт		
Класс энергопотребления	A	A+	B
Энергопотребление (кВт/год)	121	99	161
Вес нетто / брутто	11,3 кг/13,2 кг	14,7 кг/16,9 кг	20.3 кг / 22.8 кг
Внешние размеры (ВхШхГ)	468x340x510 мм	642x340x510 мм	726x430x510
Размеры упаковки (ВхШхГ)	550x430x600 мм	728x430x600 мм	823x520x600 мм
EAN код	4657764561047	4657764561054	4657764561061
Гарантия*	1 год		
Срок службы	5 лет		

*\*гарантия не распространяется на лампы, предохранители. Так же на вентиляторы в случае их естественного износа.*







## Перед тем, как выбросить шкаф

- Отрежьте кабель питания и выбросьте его.
- Снимите двери и оставьте полки на месте, чтобы детям было невозможно забраться внутрь.

### Сдача в утиль



Данный символ на изделии или упаковке означает, что изделие не может быть утилизировано как обычный мусор. Оно должно быть доставлено в специальный пункт сбора электрического и электронного мусора. Правильно сдавая в утиль данный продукт, Вы помогаете преодолеть потенциальные негативные последствия для окружающей среды и человеческого здоровья, которые могут случиться в случае неправильной утилизации изделия. Для более детальной информации о переработке данного изделия обращайтесь в местные органы управления, в организации по сдаче в утиль или в магазин, где Вы приобрели продукт.

Дата производства указана в серийном номере. 202214xxxx; 2022 - год, 14 - неделя, xxxx - серийный номер.

Товар сертифицирован:





**Фирма изготовитель: MEYVEL SRL, Италия.**  
Виа Гарibaldi 34, Лингвагlossa, Катания  
[meyvel.com](http://meyvel.com)

**ЛИМАРС \* Р**

**Импортер и организация, уполномоченная  
для принятия претензий на территории РФ**

Московская обл., г.Электросталь  
Строительный пер., д.5

8-800-500-61-80

Электр. почта: [limars-r@yandex.ru](mailto:limars-r@yandex.ru)

[www.limars.ru](http://www.limars.ru)

**Обслуживание, гарантийный и послегарантийный ремонт**