

ADVANCIA PLUS, Braisière Multifonctions Précipan basculante 100 litres HP électriques

BRAISIÈRE MULTIFONCTIONS PRECIPAN BASCULANTE

BPT10HE



3 mm Top



FlushTop

Intelligent Heating
Technology (IHT)

FastPAD



CleaningSystemPlus

LES ATOUTS D'ADVANCIA PLUS

3mmTop : Structure supérieure monobloc tout inox d'épaisseur 3 mm.**FlushTop** : Module permettant un assemblage bords francs.**FastPad II** : Tableau de commande tactile, claire, intuitif et ergonomique.**Intelligent Heating Technology (IHT)** : Puissance adaptée à la charge avec régulation du fond de cuve multizones.**CleaningSystemPlus** : Cuve carrossée intégrant le corps de chauffe + goulotte périphérique.

GENERALITES

- * Construction tout inox, conçue pour éviter toute infiltration. Robustesse à toute épreuve permettant un accrochage mural direct.
- * Commandes regroupées à bonne hauteur, protégées des chocs et débordements.
- * Appareil livré avec un piétement fixe hauteur 200 mm, muni de 4 vérins réglables.

BRAISIÈRE MULTIFONCTIONS

- * Appareils de cuisson multifonctions combinant 9 modes de cuisson : Mijoter / Griller / Braiser / Sauter / Poêler / Cuisson vapeur / Cuisson à l'anglaise / Frirer / Cuisson pression.
- * Cuve inox rayonnée de capacité utile de **105 litres** constituée d'un fond bimétal épaisseur 15mm (3 + 12 mm) avec surface de cuisson en INOX 316, de surface utile **44 dm²**. Compatible bacs GN de profondeur maxi 200mm.
- * **Intelligent Heating Technology** : Résistances blindées haute puissance placées sous la cuve, divisée en deux zones de chauffe indépendante.
 - Rapidité de montée en température - Précision de la température de chauffe au degré - Température homogène sur toute la surface de chauffe - Régulation énergétique optimale. *Chauffe uniquement la ou les zones qui en ont besoin, avec un transfert thermique optimisé.*
- * Régulation électronique proportionnelle multipoints de la température de fond de cuve.
- * Température réglable de 40 à 250°C maxi suivant le mode sélectionné.
- * Remplissage automatique de la cuve en eau froide par rejet fixe (possibilité de raccorder l'appareil en eau chaude + eau froide). Une sécurité coupe l'arrivée d'eau en mode friteuse.
- * Vidange motorisée commandée électroniquement, placée sur le fond de cuve (hors zone de chauffe) et avec un raccordement possible au réseau des eaux usées. Bonde de vidange démontable pour nettoyage du système de vidange.
- * Le bec verseur à grand passage assure une vidange rapide et propre (sans coulure en façade) garantissant un point d'impact constant dans le caniveau.
- * Le couvercle double peau avec joint périphérique est équilibré par un dispositif encastré dans le châssis autorisant le réglage de la tension. Verrouillage manuel du couvercle sur la cuve lors de l'utilisation de la fonction Cuisson Vapeur (Option Couvercle Pression).
- * Le basculement électrique de la cuve est régulier et permet l'arrêt de la cuve dans toutes les positions, par l'intermédiaire d'un vérin électrique. La course de basculement est limitée par une sécurité haute et une sécurité basse. Une sécurité coupe la chauffe lors du basculement de la cuve.
- * Façade inférieure regroupant la prise USB, la prise sonde à cœur débrochable (sonde à cœur débrochable en accessoires), douchette sur enrouleur et prise 230V 16A

TABEAU DE COMMANDE

- * Tableau de commande en verre trempé FastPAD® II : composé d'un grand écran LCD couleur de 7" commandé par dalle tactile et bouton codeur.
 - Fonctions disponibles : Verrouillage de l'écran pour le nettoyage ou lors d'une cuisson – Doseur / Compteur volumétrique de remplissage en eau de la cuve - Programmation possible des cuissons jusqu'à 5 étapes - Gradient de température intelligent, paramétrable au besoin des Chefs - Multimer : 6 timers indépendants – Plus de 60 programmes de cuissons enregistrés avec ajustement possible de la coloration et de l'appoint de cuisson - Enregistrement des cuissons et transfert via clé USB sur logiciel HACCP – Mode préchauffage.
 - Affichage de la Température: Température de fond de cuve (mode Sauter) / Température du bain (mode friteuse et braisière) et le niveau de puissance (1 2 3 ou 4 barres horizontales) (mode « Délicat » : mode Braisière avec pression)
- * Programme et Cycle d'autodiagnostic technique. Compteurs d'enregistrement des paramètres de fonctionnement de l'appareil.






ACCESSOIRES / OPTIONS

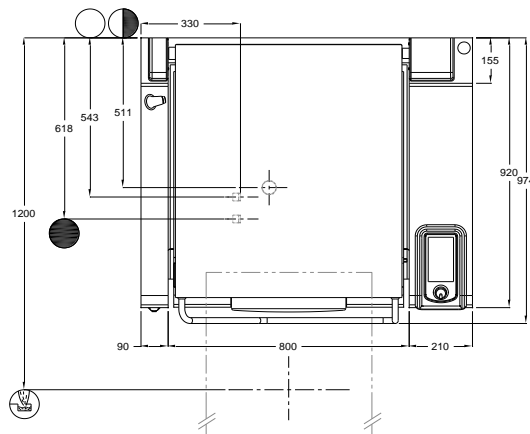
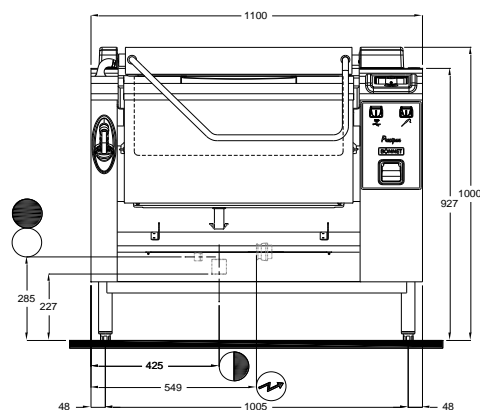
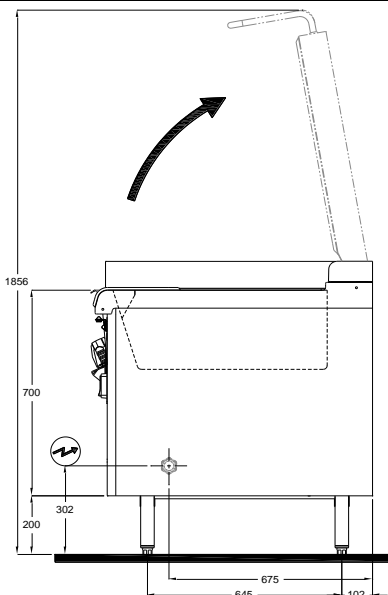
- * Option Couvercle Pression
- * Option Relevage de panier(s) constituée d'un bras de relevage amovible
- * Sonde à cœur débrochable :
 - Sonde produit délicat diamètre 2.5mm, longueur 100 mm
 - Sonde rotisserie diamètre 4.5mm, longueur 100 mm
- * Paniers GN1/1 pour pâtes/légumes, GN1/1 pour friture
- * Support Paniers GN1/1 (claire)
- * Pelle à omelette
- * Trémie

NORMES: Conformités aux normes

EN 60335-1: Normes européennes relatives à la sécurité des appareils électriques.**EN 60335-2-50, EN 60335-2-37, EN 60335-2-38, EN 60335-2-39 et EN 60335-2-47**: Normes européennes relative à la sécurité des appareils électriques.**IP 25 et IK 9**: Indices de Protection.**XP U 60-010**: Hygiène.

BPT10HE

-  **Raccordement ELECTRIQUE**
Arrivée électrique à 302 mm du sol
(Prévoir câble avec 1.5 m de mou)
Protection nécessaire par arrivée électrique:
- 400V : Disjoncteur 50A courbe C
- 230V : Disjoncteur 80A courbe C
-  **EAU FROIDE ALIMENTAIRE**
Arrivée eau à 285 mm du sol
Prévoir une vanne d'arrêt à proximité
-  **EAU CHAUDE ALIMENTAIRE***
Arrivée eau à 285 mm du sol
Prévoir une vanne d'arrêt à proximité
-  **VIDANGE**
Arrivée vidange à 227 mm du sol
Les eaux évacuées peuvent être des condensats à hautes températures, utiliser des matériaux adaptés à ces températures. Il est impératif d'avoir un siphon entre l'appareil et le réseaux de vidange pour prévenir les remontées d'odeurs.
-  **CANIVEAU**
Dimensions minimum 550 x 800 mm



DIMENSIONS (mm)

Largeur x Avancée x Hauteur	1100 x 974 x 1000
Cuve (Largeur x Avancée x Profondeur)	693 x 629 x 270
Panier GN1/1 pour pâtes / Légumes	325 x 530 x 200
Panier GN1/1 pour friture	325 x 530 x 200
Surface utile	44 dm ²

CAPACITES


Nominale de la cuve	Liquide / Huile	105 litres / 31 litres
Maximale (débordement)		124 litres
Panier Option Relevage de paniers		8 kg maxi par panier

COLISAGE (mm)

Largeur x Avancée x Hauteur	1340 x 1130 x 1150
-----------------------------	--------------------

POIDS (KG) (brut / net)

246 / 226

 ELECTRICITE (Triphasé 230V+T ou 400V+N+T)	
Puissance (kW)	230V 3a.c. 28 400V 3Na.c. 28
Intensité maxi (A)	230V 3a.c. 71 400V 3Na.c. 41

EAU FROIDE ALIMENTAIRE / **EAU CHAUDE ALIMENTAIRE***

* Livraison de série: nourrice 2 voies permettant un raccordement unique en eau froide	
Pression (Mini / Maxi)	150/600 kPa (1.5 bars / 6 bars)
Température Maxi Eau Froide / Eau chaude	23°C / 60°C
Nature	Eau filtrée à 50 microns
Raccordement	Filetage 20/27 (3/4")

VIDANGE

Raccordements	Sortie verticale inox Filetage 40/49 (G 1"1/2)
---------------	--

MODE FRITEUSE

Température de fonctionnement	140 à 180°C
Sécurité de fonctionnement	205°C