



ЛЕНТОЧНАЯ ПИЛА ДЛЯ РЕЗКИ МЯСА И КОСТЕЙ

Паспорт ленточной пилы серии ЕМР.ЕТК.

СОДЕРЖАНИЕ

A	ОБЩАЯ ИНФОРМАЦИЯ _____	2
A1	ОПИСАНИЕ _____	3
A2	ТЕХНИЧЕСКАЯ ИНФОРМАЦИЯ _____	3
A3	КОМПЛЕКТАЦИЯ _____	4
A4	РАСПАКОВКА _____	4
B	ИНФОРМАЦИЯ ПО УСТАНОВКЕ _____	4
C	ИНСТРУКЦИЯ ПО ТЕХНИКЕ БЕЗОПАСНОСТИ _____	5
D	ЭКСПЛУАТАЦИЯ.....	6
E	УБОРКА И ТЕХНИЧЕСКОЕ ОБСЛУЖИВАНИЕ _____	7
F	УСТРАНЕНИЕ НЕИСПРАВНОСТЕЙ _____	8
G	ЗАПАСНЫЕ ЧАСТИ _____	9
H	СХЕМА ЭЛЕКТРИЧЕСКОЙ ЦЕПИ _____	13



ЛЕНТОЧНАЯ ПИЛА ДЛЯ РЕЗКИ МЯСА И КОСТЕЙ

A ОБЩАЯ ИНФОРМАЦИЯ

Перед установкой оборудования, прочитайте эксплуатации по техническому обслуживанию внимательно. Неправильная установка и изменение конструкции, могут повредить оборудование или может привести к травмам персонала, что не лежит в зоне ответственности производителя. Преднамеренное повреждение оборудования, повреждения в результате халатности, причинение ущерба из-за игнорирования указаний и правил лежит на пользователях оборудования и лишает гарантии. Неавторизованное вмешательство в оборудование также лишает гарантии.

1. Пожалуйста, сохраните этот документ для будущего использования.
2. Установка должна производиться квалифицированным персоналом в соответствии с постановлениями и законами безопасности страны.
3. Данное оборудование должно использоваться обученным персоналом.
4. Пожалуйста, отключите оборудование немедленно в случае неисправности или ошибок. Оборудование должно быть отремонтировано только обученным специалистом. Пожалуйста, при ремонте используйте оригинальные запчасти.



ЛЕНТОЧНАЯ ПИЛА ДЛЯ РЕЗКИ МЯСА И КОСТЕЙ

A1 ОПИСАНИЕ

Это профессиональное оборудование, которое обеспечивает высокую эффективность. Пилы предназначены для использования в промышленных кухнях и производствах по мясопереработке.

A2 ТЕХНИЧЕСКАЯ ИНФОРМАЦИЯ

Код	EMP.ETK.01	EMP.ETK.02
Размеры (мм.)	545x590x900	550x670x1540
Длина полотна (мм.)	1815	2145
Высота реза (мм.)	290	350
Рабочий стэнд (мм.)	380x545	465x545
Уровень звука (Дб)	Без загрузки: 78 В процессе резки: 89	Без загрузки: 78 В процессе резки: 89
Мощность (кВт)	0,75	1,5
Напряжение (Вольт)	220	220
Кабель (мм. ²)	3x1,5	3x1,5

A3 КОМПЛЕКТАЦИЯ

Ленточная пила	1 шт.
Ножевое полотно	2 шт. (одно установлено)
Паспорт изделия	1 шт.

A4 РАСПАКОВКА

Распаковка и уничтожение пакетов должно быть сделано в соответствии с требованиями законодательства РФ. Части пилы, которые находятся в контакте с пищевыми продуктами, произведены из нержавеющей стали.

При распаковке убедитесь, что вся комплектация в наличии, и пила не повредилась во время транспортировки.

B ИНФОРМАЦИЯ ПО УСТАНОВКЕ

*Пожалуйста, разместите оборудование на ровное и прочное место, желательно выровненное по уровню в горизонтальной плоскости.

*Техник, который будет осуществлять установку и обслуживание оборудования должен иметь опыт по установке подобного оборудования.

*Подключение к Электросети должно быть сделано авторизованным персоналом.

*Пожалуйста, убедитесь, что напряжение, подключаемое к устройству соответствует напряжению, указанному на этикетке оборудования.



Этот прибор должен быть подключен к заземленной розетке в соответствии с правилами и стандартами безопасности.

*Подключение к основному предохранителю и утечек тока предохранителя должно быть сделано в соответствии с действующими правилами.

ЛЕНТОЧНАЯ ПИЛА ДЛЯ РЕЗКИ МЯСА И КОСТЕЙ

С ИНСТРУКЦИЯ ПО ТЕХНИКЕ БЕЗОПАСНОСТИ



*Не используйте пилу в недостаточно освещенном месте



*Всегда отсоединяйте от электропитания в конце работы или перед очисткой и во время очистки.



*Не прикасайтесь к движущимся элементам, во время работы пилы



*Не устанавливайте пилу рядом с горючими и взрывоопасными материалами.



*Не оставляйте пилу в рабочем состоянии долго без загрузки



*Не загружайте меньше или больше, чем возможности пилы



*Запрещается эксплуатировать оборудование без подходящих защитных средств.



*При возникновении пожара или появлении пламени, необходимо отключить пилу от электричества



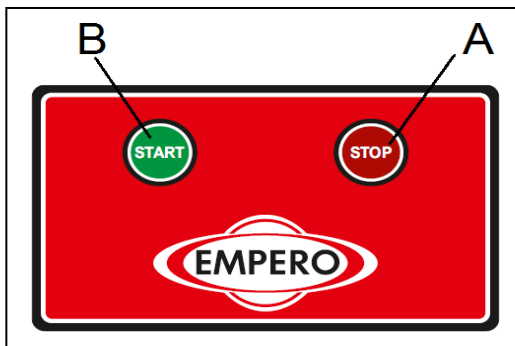
*Весь ущерб, причиненный из-за отсутствия заземляющего устройства не будет считаться гарантийными



*Запрещается работать или производить очистку без защитных инструментов.

D ЭКСПЛУАТАЦИЯ

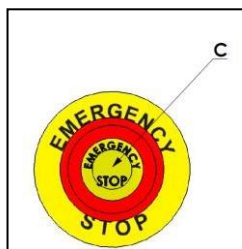
* Панель Управления;



A : Стоп

B : Старт

C : АВАРИЙНАЯ ОСТАНОВКА



Эксплуатация;

- Перед первым использованием протрите внешнюю поверхность прибора и стол влажной тканью и высушите.
- Для регулировки натяжения перед каждым использованием, используйте ручку, регулировки натяжения. Поверните регулятор (+) для увеличения натяжения. Поверните на обратную сторону (-), чтобы ослабить натяжение.
- Для регулировки толщины реза отрегулируйте расстояние между пилой и рукояткой регулятора толщины на стенде путем перемещения ручки регулировки толщины.
- Отрегулируйте высоту путем перемещения ручки для Регулировки высоты.
- Наденьте защиту пилы.
- Подключите оборудование к сети.
- Для работы оборудования убедитесь, что аварийная кнопка ненажата
- Положите материал, который будете резать на столешницу и запустите процесс резки.
- По завершении операции переведите главный выключатель на (выкл.) кнопку и отключите пилу от сети.



ЛЕНТОЧНАЯ ПИЛА ДЛЯ РЕЗКИ МЯСА И КОСТЕЙ

Е УБОРКА И ТЕХНИЧЕСКОЕ ОБСЛУЖИВАНИЕ

➤ **Уборка и техническое обслуживание после каждого использования**

- Отсоедините от электропитания перед очисткой.
- Очищайте все части, которые находятся в контакте с продуктами питания после каждого использования.
- Опилки коробки должны быть убраны после каждого использования.
- Обратите внимание на материалы, используемые во время уборки, они должны быть гигиеническими.
- Не используйте абразивные предметы

➤ **Периодическая уборка и техническое обслуживание**

- Техническое обслуживание должно выполняться квалифицированным персоналом.
- Периодическая уборка на каждый 36 часов работы.
- Проверьте натяжение ножа в зависимости от частоты использования. Чтобы увеличить натяжение, поверните регулятор по часовой стрелке. Чтобы ослабить натяжение, поверните ручку против часовой стрелке.
- Для замены ножа, ослабьте направляющие ножа и ручку для регулировки напряжения ножа. Откройте крышку и снимите пильный нож. Вставьте новый нож и отрегулируйте его натяжение.
- Ленточные пилы рассчитан на срок службы 10 лет. После этого периода или 10.000 часов использования, оборудование должно быть отправлено в сервисный центр для капитального ремонта и проверки всех его частей.



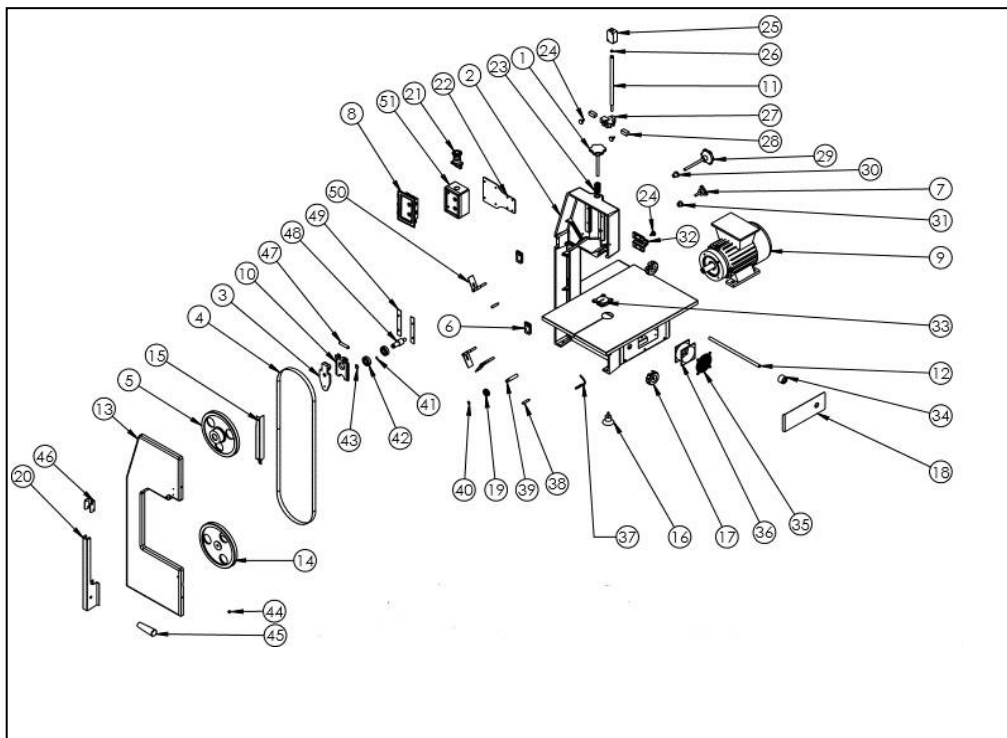
ЛЕНТОЧНАЯ ПИЛА ДЛЯ РЕЗКИ МЯСА И КОСТЕЙ

F УСТРАНЕНИЕ НЕИСПРАВНОСТЕЙ

ПИЛА НЕ РАБОТАЕТ	<ol style="list-style-type: none">1. Проверьте, подключена ли пила к электросети и есть ли напряжение2. Если есть неисправность двигателя или цепи управления, то пилу нельзя эксплуатировать3. Проверьте все электрические соединения в пиле и розетке4. Проверьте аварийный выкл.
ПРИБОР НЕ РЕЖЕТ КАЧЕСТВЕННО	<ol style="list-style-type: none">1. Пильное лезвие может быть не затянуто достаточно.2. Заменить нож если он затупился
НОЖЕВОЕ ПОЛОТНО НАГРЕВАЕТСЯ СЛИШКОМ СИЛЬНО	<ol style="list-style-type: none">1. Проверьте подшипники шкива. Если подшипник не крутится, то информируйте авторизованный сервис.

Если какая-то из этих проблем продолжается, пожалуйста, свяжитесь с авторизованным сервисным центром.

G ЗАПЧАСТИ



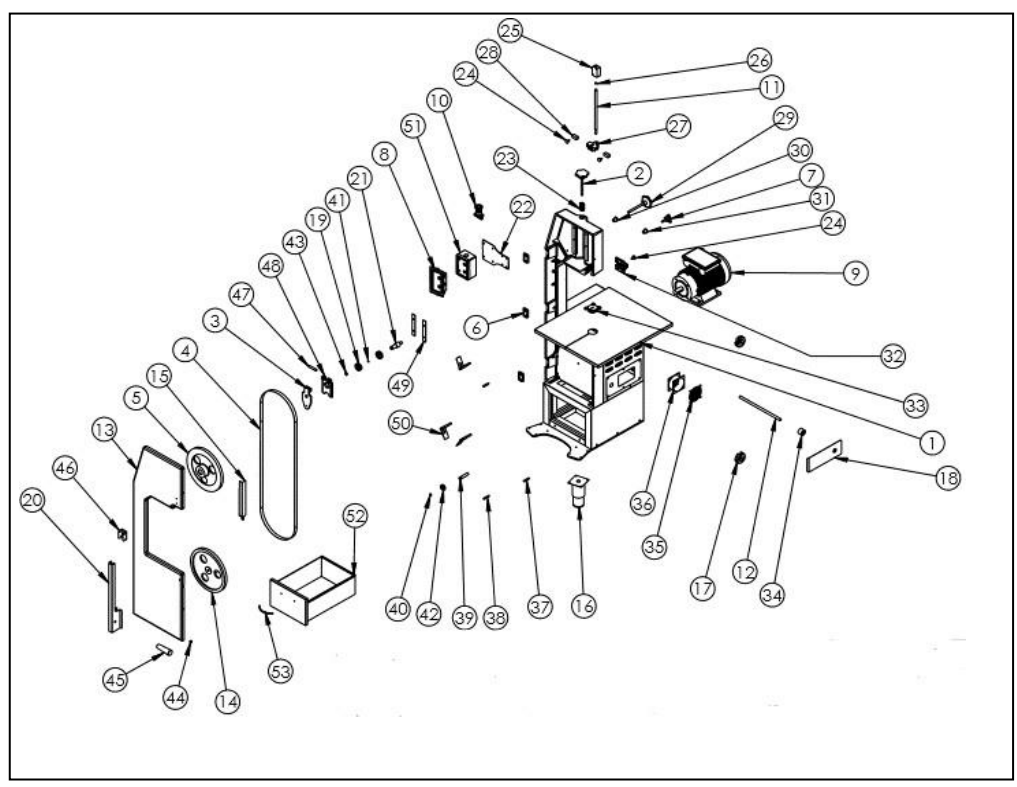
EMP.ETK.01

G ЗАПЧАСТИ

КОД ПРОДУКТА: EMP.ETK.01		
NO	НАИМЕНОВАНИЕ ПРОДУКТА	КОД ЗАПЧАСТИ
1	БАКАЛИТОВЫЙ БОЛТ M10X12	Y.EMP.ETK.01.001
2	ШАССИ	Y.EMP.ETK.01.002
3	НАТЯЖИТЕЛЬ ПАПА	Y.EMP.ETK.01.003
4	ЛЕНТОЧНАЯ ПИЛА	Y.EMP.ETK.01.004
5	РОЛИК	Y.EMP.ETK.01.005
6	ПЕТЛЯ	Y.EMP.ETK.01.006
7	БАКАЛИТОВЫЙ БОЛТ M8X25	Y.EMP.ETK.01.007
8	ПАНЕЛЬ	Y.EMP.ETK.01.008
9	МОТОР	Y.EMP.ETK.01.009
10	НАТЯЖИТЕЛЬ МАМА	Y.EMP.ETK.01.010
11	ЗАЩИТНЫЙ ВАЛ	Y.EMP.ETK.01.011
12	УПОРНЫЙ ВАЛ	Y.EMP.ETK.01.012
13	ПЕРЕДНЯЯ КРЫШКА	Y.EMP.ETK.01.013
14	РОЛИК	Y.EMP.ETK.01.014
15	ЗАЩИТНЫЙ КОЖУХ ПИЛЫ	Y.EMP.ETK.01.015
16	НОЖКА	Y.EMP.ETK.01.016
17	ЗАМОК	Y.EMP.ETK.01.017
18	УПОРНАЯ ПЛАСТИНА	Y.EMP.ETK.01.018
19	ШАРИКОВЫЙ ПОДШИПНИК-6200	Y.EMP.ETK.01.019
20	ЗАЩИТНЫЙ ЛИСТ	Y.EMP.ETK.01.020
21	АВАРИЙНЫЙ СТОП	Y.EMP.ETK.01.021
22	ПЛАСТИНА КРЕПЛЕНИЯ ПАНЕЛИ УПР.	Y.EMP.ETK.01.022
23	ПРУЖИНА	Y.EMP.ETK.01.023
24	БАКАЛИТОВЫЙ БОЛТ M6X12	Y.EMP.ETK.01.024
25	ОПОРА ЗАЩИТНОГО ВАЛА	Y.EMP.ETK.01.025
26	СЕГМЕНТ 471-10	Y.EMP.ETK.01.026
27	ЦЕНТРОВОЧНЫЙ ПЛАСТИК	Y.EMP.ETK.01.027
28	ЦЕНТРОВОЧНАЯ ЗАГЛУШКА	Y.EMP.ETK.01.028
29	БАКАЛИТОВЫЙ БОЛТ M10X70	Y.EMP.ETK.01.029
30	БАКАЛИТОВАЯ КРЫШКА ГАЙКА M10	Y.EMP.ETK.01.030
31	БАКАЛИТОВАЯ КРЫШКА ГАЙКА M8	Y.EMP.ETK.01.031
32	ОПОРА УПОРНОГО ВАЛА	Y.EMP.ETK.01.032
33	ЗАГЛУШКА ПИЛЫ	Y.EMP.ETK.01.033
34	ОПОРНАЯ ГАЙКА	Y.EMP.ETK.01.034
35	ЗАЩИТНАЯ ЛЕНТА	Y.EMP.ETK.01.035
36	ФАН	Y.EMP.ETK.01.036
37	СЕНСОР	Y.EMP.ETK.01.037
38	ЦЕНТРОВОЧНЫЙ ШПИНДЕЛЬ	Y.EMP.ETK.01.038
39	ШАРИКОВЫЙ ПОДШИПНИК	Y.EMP.ETK.01.039
40	СЕГМЕНТ 471-8	Y.EMP.ETK.01.040
41	СЕГМЕНТ 472-40	Y.EMP.ETK.01.041
42	ШАРИКОВЫЙ ПОДШИПНИК-6203	Y.EMP.ETK.01.042
43	СЕГМЕНТ 471-15	Y.EMP.ETK.01.043
44	МАГНИТ	Y.EMP.ETK.01.044
45	БАКАЛИТОВАЯ РУЧКА	Y.EMP.ETK.01.045
46	ЗАЩИТНАЯ ПЛАСТИНА ПЕТЛИ	Y.EMP.ETK.01.046
47	ШПИНДЕЛЬ НАТЯЖИТЕЛЯ	Y.EMP.ETK.01.047
48	ШПИНДЕЛЬ ШАССИ	Y.EMP.ETK.01.048
49	ДОПОЛНИТЕЛЬНАЯ ПЛАСТИНА	Y.EMP.ETK.01.049
50	УГОЛОК	Y.EMP.ETK.01.050
51	ПЛАСТИК ПАНЕЛИ	Y.EMP.ETK.01.051

ЛЕНТОЧНАЯ ПИЛА ДЛЯ РЕЗКИ МЯСА И КОСТЕЙ

G ЗАПЧАСТИ



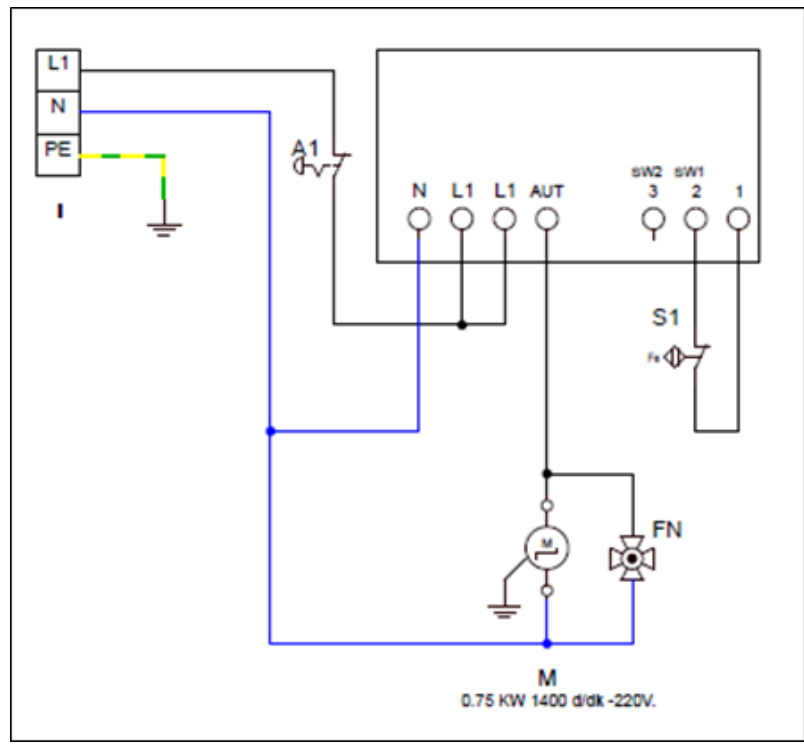
EMP.ETK.02

G ЗАПЧАСТИ

КОД ПРОДУКТА: EMP.ETK.02		
NO	НАИМЕНОВАНИЕ ПРОДУКТА	КОД ЗАПЧАСТИ
1	ШАССИ	Y.EMP.ETK.02.001
2	БАКАЛИТОВЫЙ БОЛТ M10X12	Y.EMP.ETK.02.002
3	НАТЯЖИТЕЛЬ ПАПА	Y.EMP.ETK.02.003
4	ЛЕНТОЧНАЯ ПИЛА	Y.EMP.ETK.02.004
5	РОЛИК	Y.EMP.ETK.02.005
6	ПЕТЛЯ	Y.EMP.ETK.02.006
7	БАКАЛИТОВЫЙ БОЛТ M8X25	Y.EMP.ETK.02.007
8	ПАНЕЛЬ	Y.EMP.ETK.02.008
9	МОТОР	Y.EMP.ETK.02.009
10	АВАРИЙНЫЙ СТОП	Y.EMP.ETK.02.010
11	ЗАЩИТНЫЙ ВАЛ	Y.EMP.ETK.02.011
12	УПОРНЫЙ ВАЛ	Y.EMP.ETK.02.012
13	ПЕРЕДНЯЯ КРЫШКА	Y.EMP.ETK.02.013
14	РОЛИК	Y.EMP.ETK.02.014
15	ЗАЩИТНЫЙ КОЖУХ ПИЛЫ	Y.EMP.ETK.02.015
16	НОЖКА	Y.EMP.ETK.02.016
17	ЗАМОК	Y.EMP.ETK.02.017
18	УПОРНАЯ ПЛАСТИНА	Y.EMP.ETK.02.018
19	ШАРИКОВИЙ ПОДШИПНИК-6203	Y.EMP.ETK.02.019
20	ЗАЩИТНЫЙ ЛИСТ	Y.EMP.ETK.02.020
21	ШПИНДЕЛЬ ШАССИ	Y.EMP.ETK.02.021
22	ПЛАСТИНА КРЕПЛЕНИЯ ПАНЕЛИ УПР.	Y.EMP.ETK.02.022
23	ПРУЖИНА	Y.EMP.ETK.02.023
24	БАКАЛИТОВЫЙ БОЛТ M6X12	Y.EMP.ETK.02.024
25	ОПОРА ЗАЩИТНОГО ВАЛА	Y.EMP.ETK.02.025
26	СЕКМЕНТ 471-10	Y.EMP.ETK.02.026
27	ЦЕНТРОВОЧНЫЙ ПЛАСТИК	Y.EMP.ETK.02.027
28	ЦЕНТРОВОЧНАЯ ЗАГЛУШКА	Y.EMP.ETK.02.028
29	БАКАЛИТОВЫЙ БОЛТ M10X70	Y.EMP.ETK.02.029
30	БАКАЛИТОВАЯ КРЫШКА ГАЙКА M10	Y.EMP.ETK.02.030
31	БАКАЛИТОВАЯ КРЫШКА ГАЙКА M8	Y.EMP.ETK.02.031
32	ОПОРА УПОРНОГО ВАЛА	Y.EMP.ETK.02.032
33	ЗАГЛУШКА ПИЛЫ	Y.EMP.ETK.02.033
34	ОПОРНАЯ ГАЙКА	Y.EMP.ETK.02.034
35	ЗАЩИТНАЯ ЛЕНТА	Y.EMP.ETK.02.035
36	ФАН	Y.EMP.ETK.02.036
37	СЕНСОР	Y.EMP.ETK.02.037
38	ЦЕНТРОВОЧНЫЙ ШПИНДЕЛЬ	Y.EMP.ETK.02.038
39	ШАРИКОВИЙ ПОДШИПНИК	Y.EMP.ETK.02.039
40	СЕКМЕНТ 471-8	Y.EMP.ETK.02.040
41	СЕКМЕНТ 472-40	Y.EMP.ETK.02.041
42	ШАРИКОВИЙ ПОДШИПНИК-6200	Y.EMP.ETK.02.042
43	СЕКМЕНТ 471-15	Y.EMP.ETK.02.043
44	МАГНИТ	Y.EMP.ETK.02.044
45	БАКАЛИТОВАЯ РУЧКА	Y.EMP.ETK.02.045
46	ЗАЩИТНАЯ ПЛАСТИНА ПЕТЛИ	Y.EMP.ETK.02.046
47	ШПИНДЕЛЬ НАТЯЖИТЕЛЯ	Y.EMP.ETK.02.047
48	НАТЯЖИТЕЛЬ МАМА	Y.EMP.ETK.02.048
49	ДОПОЛНИТЕЛЬНАЯ ПЛАСТИНА	Y.EMP.ETK.02.049
50	УГОЛОК	Y.EMP.ETK.02.050
51	ПЛАСТИК ПАНЕЛИ	Y.EMP.ETK.02.051
52	ЯЩИК	Y.EMP.ETK.02.052
53	РУЧКА	Y.EMP.ETK.02.053

ЛЕНТОЧНАЯ ПИЛА ДЛЯ РЕЗКИ МЯСА И КОСТЕЙ

Н ЭЛЕКТРОСХЕМА



I	M	S1	FN	A1
Терминал	Мотор	датчик безопасности	Вентилятор	Аварийный Стоп