

# Печи для пиццы НЕР-2PR, НЕР-1ST, НЕР-2ST.

## Руководство по эксплуатации и обслуживанию.

Уважаемые покупатели,

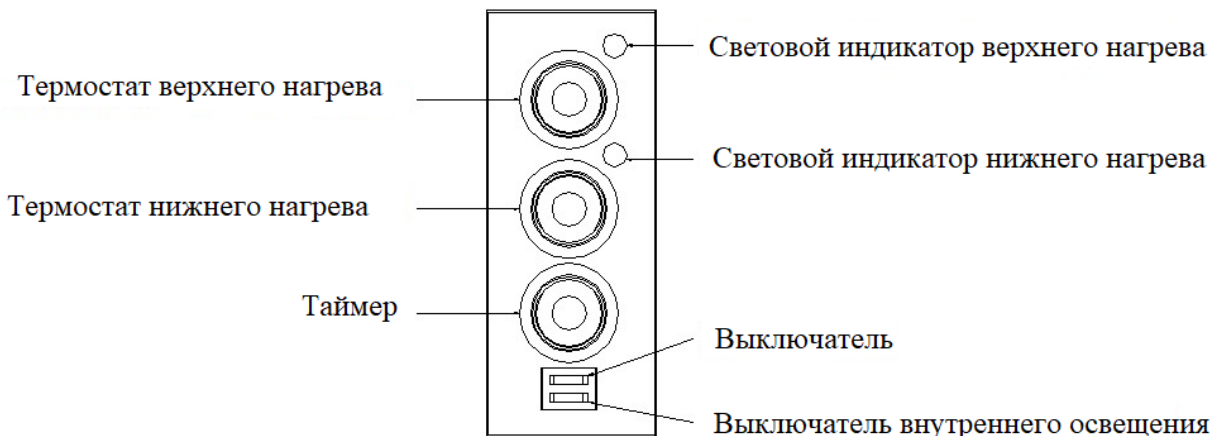
Благодарим вас, что выбрали данный продукт



Пожалуйста, прочтите и сохраните данную инструкцию

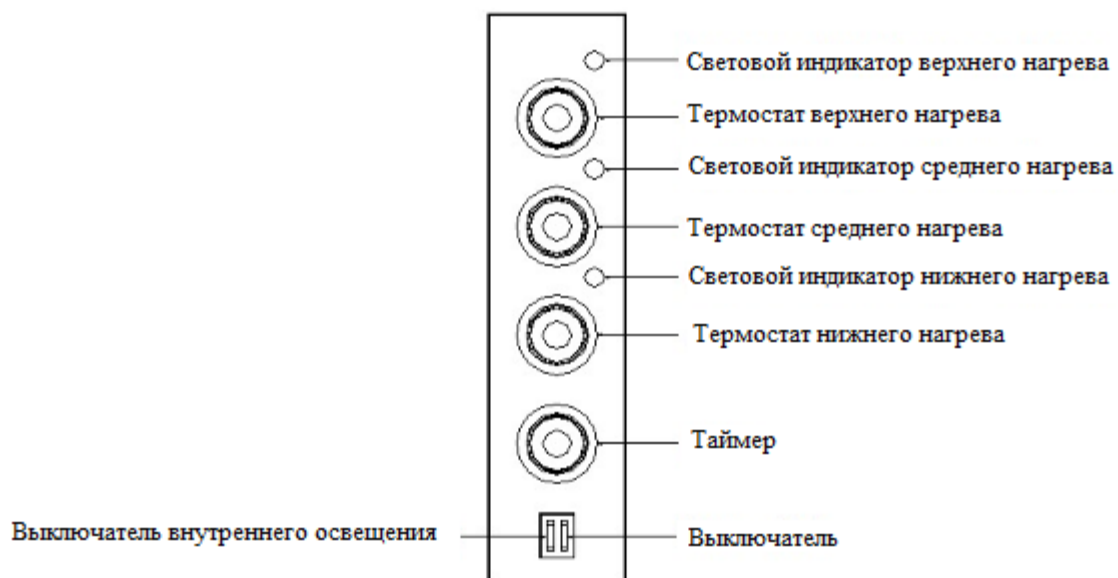
**Пожалуйста, внимательно прочтите это руководство пользователя прежде чем начать установку данного оборудования , чтобы предотвратить повреждения вследствие неправильного использования.**

Предупреждение: Продукция должна соответствовать инструкции перед использованием и, в случае нарушения эксплуатации, производитель ответственности не несет.



### Инструкции

**я по  
эксплуатаци  
и панели  
управления:**



1) Левый переключатель предназначен для управления внутренним освещением.

2) Правый переключатель предназначен для управления всеми нагревательными элементами, включите его, после чего можно будет использовать термостаты. Индикаторы гаснут, когда нагревательные элементы достигают заданной температуры. (Если выключатель питания находится в положении «Вкл.», таймер не будет работать. Если вам нужно использовать функцию синхронизации, сначала выключите выключатель питания, к настоящему времени таймер также действует как «выключатель питания».).

3) Эти три термостата отдельно управляют верхним, средним и нижним нагревательными элементами и их световыми индикаторами.

### **Функции:**

1) Быстро нагревается. Эта печь оснащена термостатом 350 °C, что значительно экономит время приготовления.

2) Оснащена камнем для выпекания, благодаря которому пища прогревается более равномерно.

3) Два термостата отдельно контролируют верхний и нижний нагревательные элементы, вы можете свободно регулировать температуру каждого нагревательного элемента.

4) Применяется для выпечки всех видов свежего и замороженного хлеба и мучных изделий.

5) Применяется для запекания свежего и замороженного мяса.

### **Инструкция по установке:**

1) Вся электрическая силовая установка и подключение к цепи должны быть

установлены квалифицированным электриком в соответствии со стандартами безопасности.

2) Подключение должно быть согласно требованиям.

3) Убедитесь, что резиновые ножки надежно установлены.

4) Продукт следует размещать в хорошо проветриваемом месте на твердой платформе, и мы рекомендуем оставить не менее 10 см пространства между продуктом и стеной или барьерами. Также размещайте изделие вдали от горючих материалов, а вокруг должен быть оборудован огнетушитель.

5) Снимите упаковочную пленку с поверхности.

6) Провод питания должен быть подключен в соответствии со стандартами безопасности. Убедитесь, что напряжение и частота соответствуют параметрам.

И, пожалуйста, установите двухполюсный переключатель перед подключением. При рабочем напряжении погрешность напряжения не должна превышать  $\pm 10\%$ . (Изделие должно быть заземлено).

7) Подсоедините кабель к источнику питания с помощью отвертки в соответствии со схемой подключения, затем ослабьте винт внутри розетки и подключите кабель, убедитесь, что листовая медь плотно обжимает линию питания. Неправильное подключение может привести к нагреву стыков и возгоранию шнура питания.

### **Инструкция по эксплуатации:**

1) Включите питание. Температуру духовки можно регулировать в диапазоне от 0 до 350°C.

2) Поверните таймер по часовой стрелке до нужного времени, затем загорится индикатор, и нагревательный элемент начнет работать, когда он достигнет установленной температуры, индикатор погаснет. Если температура ниже установленной температуры, нагревательный элемент автоматически снова нагреется и загорится индикатор.

3) Внутреннее освещение помогает следить за процессом выпечки.

4) Время приготовления зависит от количества продуктов, чем их больше, тем больше требуется времени.

5) Пожалуйста, выключите питание, если оборудование не используется.

### **Предупреждение:**

1) Если вы хотите почистить, отремонтировать или переместить машину, сначала выньте вилку из розетки.

2) Не прикасайтесь к выключателю или вилке мокрой рукой.

3) Машину нельзя промывать напрямую, и, пожалуйста, будьте осторожны, чтобы вода не попала в переключатель во время очистки.

4) Не позволяйте детям прикасаться к машине или пользоваться ею.

5) Заземляющий провод должен быть подключен, все соединения должны быть восстановлены после технического обслуживания.

### **Обслуживание:**

1) Пожалуйста, вытащите вилку перед техническим обслуживанием и очистите ее после охлаждения камеры.

2) Для ежедневной очистки вы можете использовать сухую ткань, чтобы вытереть жир на камере, не промывайте камеру водой напрямую. Для очистки камня для выпечки выньте камень для выпечки, очистите его поверхность меховой щеткой, промойте водой и высушите. (Не используйте чистящие средства для очистки камня для выпечки, потому что камень для выпечки может сильно впитывать воду, так что чистящее средство будет впитываться одновременно, что может повлиять на вкус пищи).

3) Мы предлагаем обслуживать машину квалифицированным электриком один раз в месяц.

### **Неисправности:**

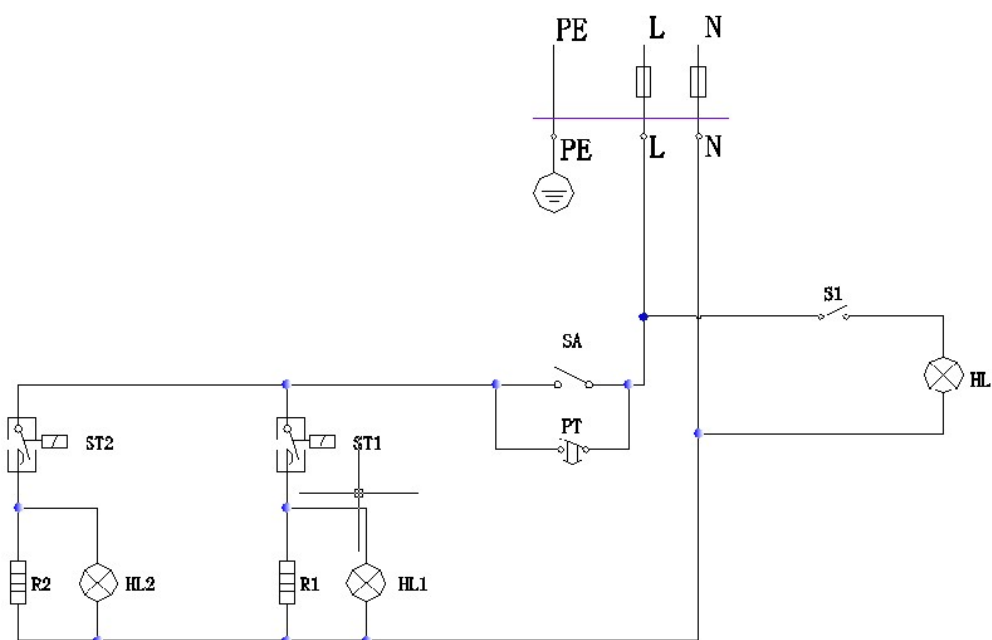
Проблема	Решение
Не нагревается	<ol style="list-style-type: none"><li>1. Проверьте, не ослаблено ли соединение.</li><li>2. Поверните термостат до необходимой температуры.</li><li>3. Пожалуйста, проверьте, соответствует ли выключатель питания параметрам</li><li>4. Обратитесь в сервисный центр за предложением по ремонту.</li></ol>
Короткое замыкание	Обратитесь в сервисный центр для предложения ремонта
Не работает внутренний свет	<ol style="list-style-type: none"><li>1. Вытащите заглушку и охладите камеру.</li><li>2. Замените лампочку.</li></ol>

Появился запах гари	Обратитесь в сервисный центр, чтобы проверить, нет ли короткого замыкания в соединении.
Неравномерная выпечка	Отрегулируйте термостаты для каждого нагревательного элемента, чтобы увидеть, как они работают, Если они работают хорошо, обратитесь в сервисный центр, чтобы проверить, работает ли система обогрева, если нет - элемент нужно менять.

## Спецификация:

Модель	Диапазон температур	Габаритные размеры (mm)	Внутренние размеры камер (mm)	Электроподключение(V)	Мощность(KW)
HEP-1ST	0~350 °C	560X570X280	415X400X120X1PCS	220-240V	2KW
HEP-2ST	0~350 °C	560X570X440	415X400X120X2PCS	220-240V	3KW
HEP-2PR	0~350 °C	560X570X440	415X400X120X2PCS	220-240V	3KW

## Схемы подключения:



**HL1 HL2** - Световой индикатор

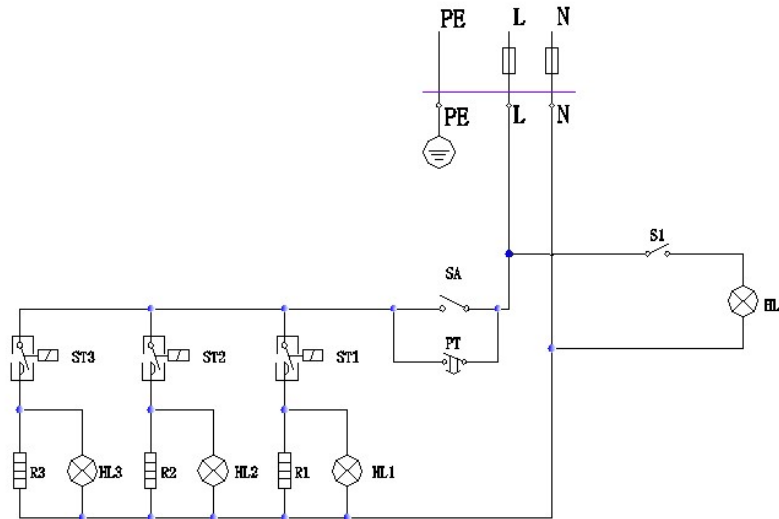
**R1 R2** - Нагревательный элемент

**PT** - Таймер

**S1** - Выключатель внутреннего освещения

**HL** - Внутреннее освещение

220-240V ~/50HZ



ST1 ST2 ST3 – Термостат  
SA – Выключатель

HL1 HL2 HL3 – Индикатор освещения  
S1 – Выключатель внутреннего  
освещения

R1 R2 R3 – Нагревательный  
элемент  
HL – Внутреннее освещение  
PT – Таймер