

cersanit

RU Инструкция по монтажу и эксплуатации

EN Installation and operation manual

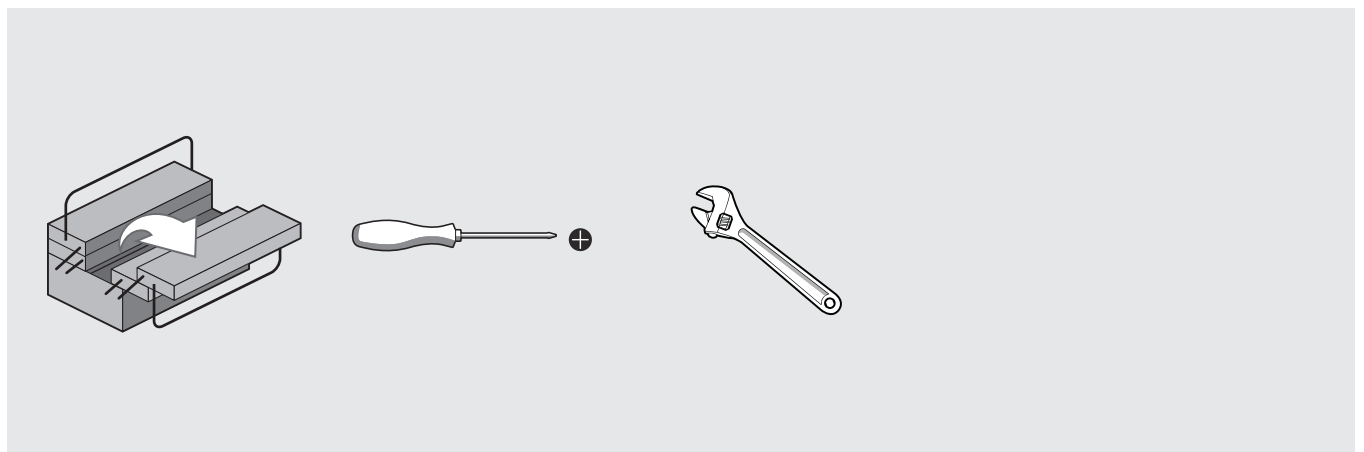
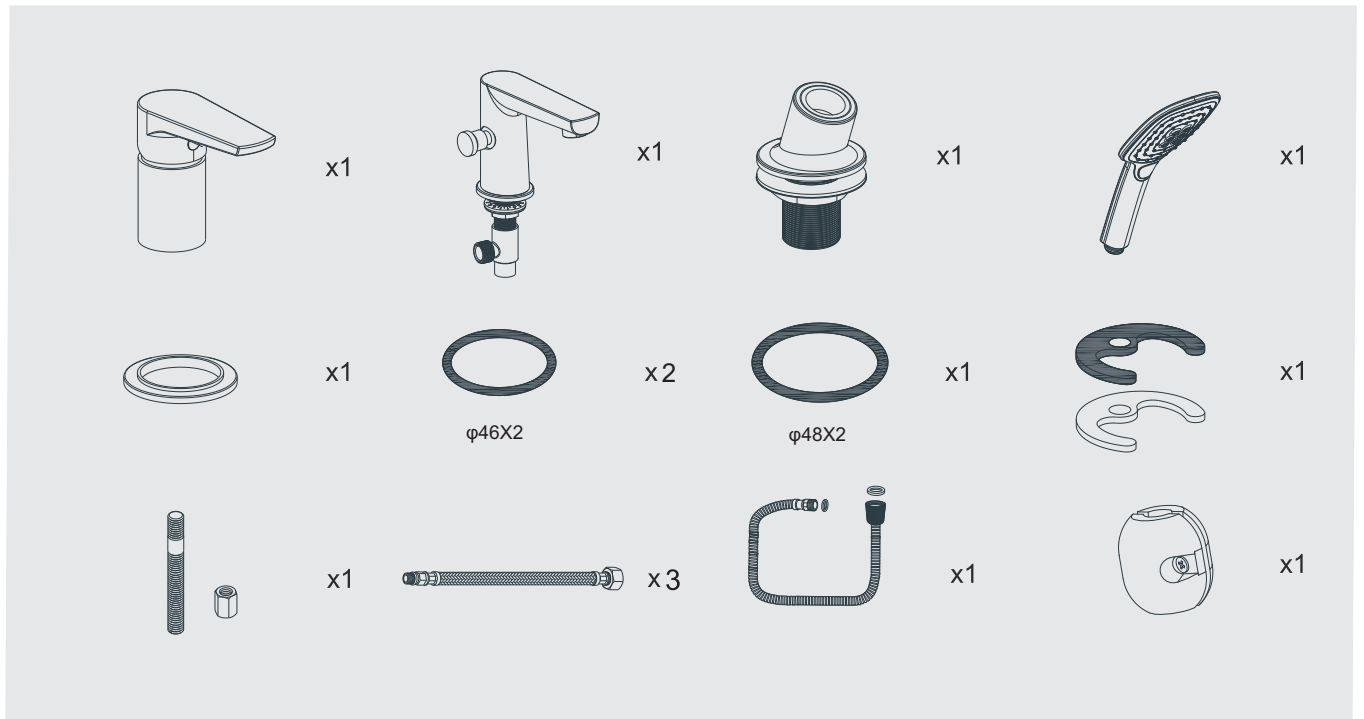
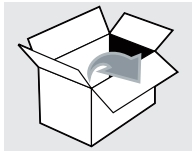
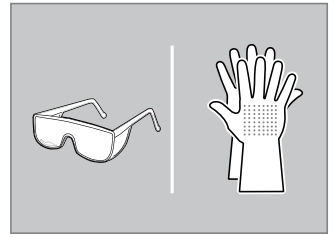
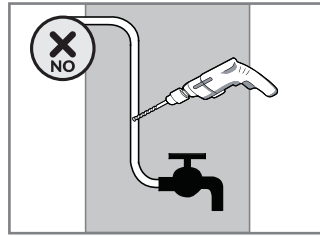
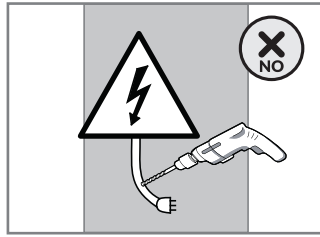
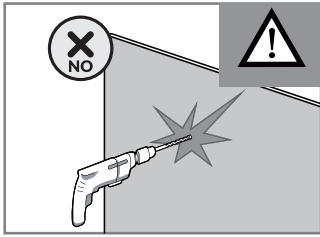
PL instrukcja montażu i eksploatacji

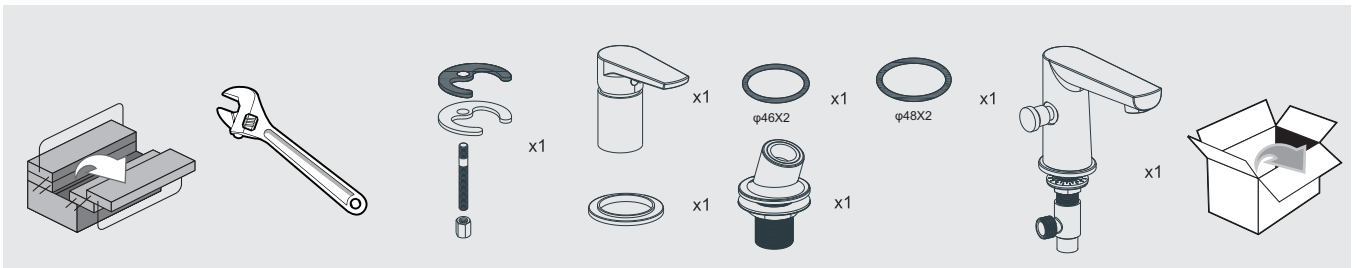
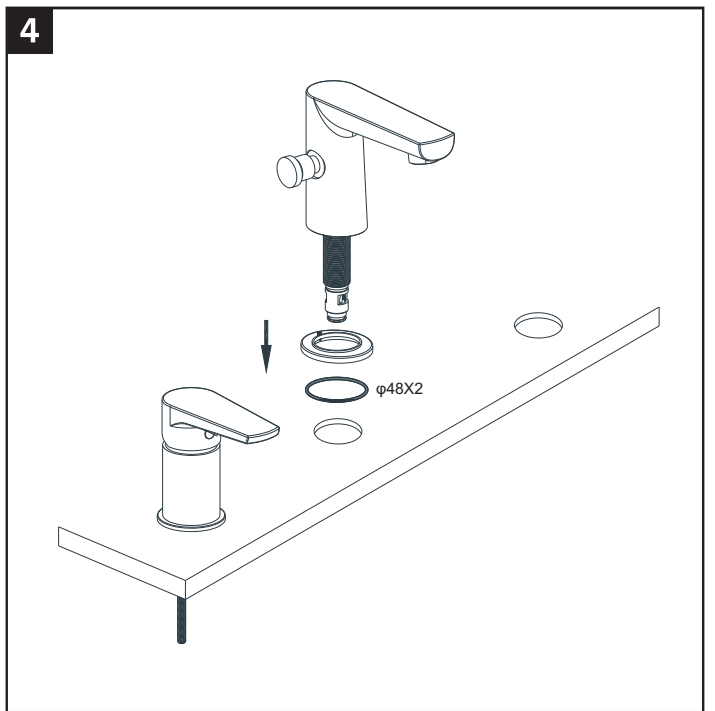
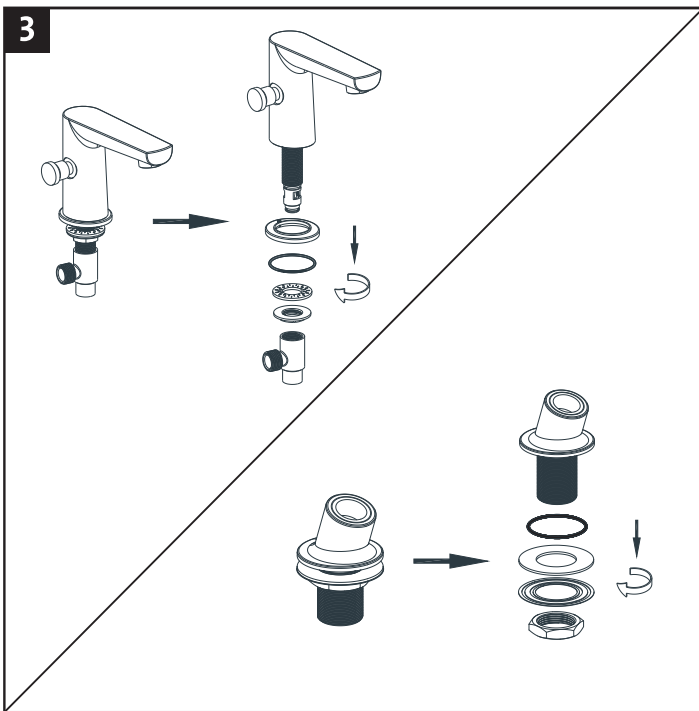
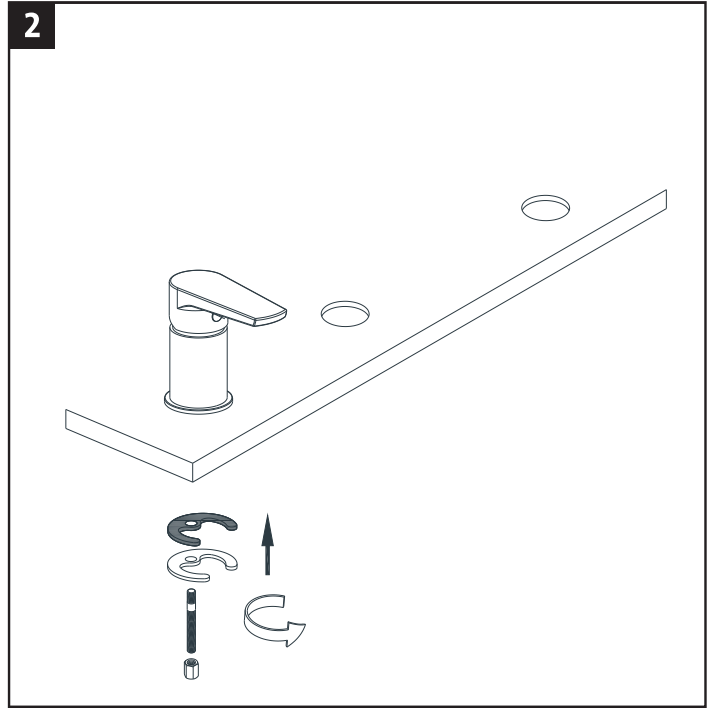
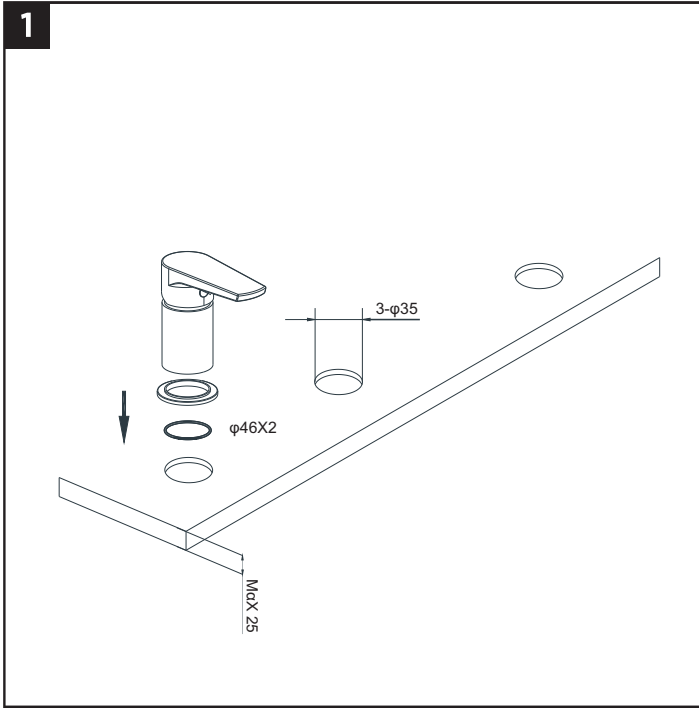
KK МОНТАЖАҢА ЭКСПЛУАТАЦИЯ БОЙЫНСА
НУСQAЙЛЫҚ

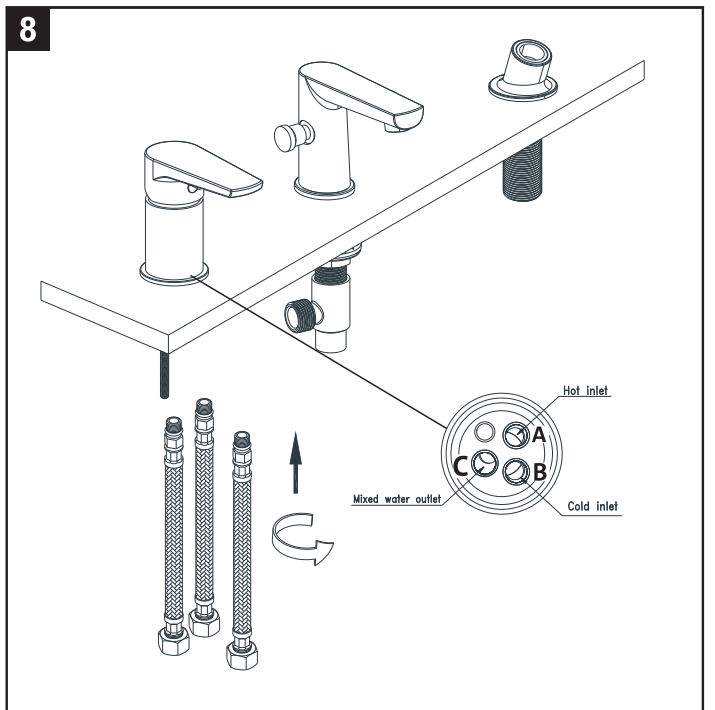
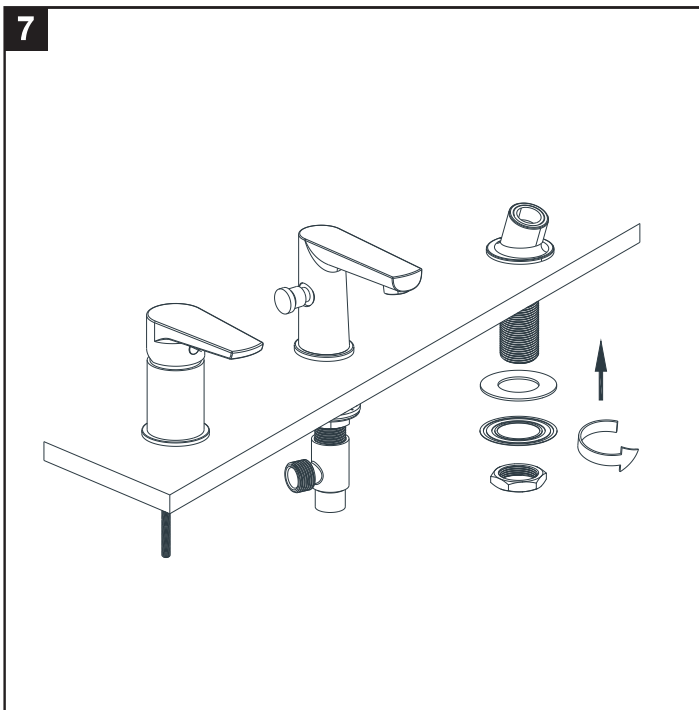
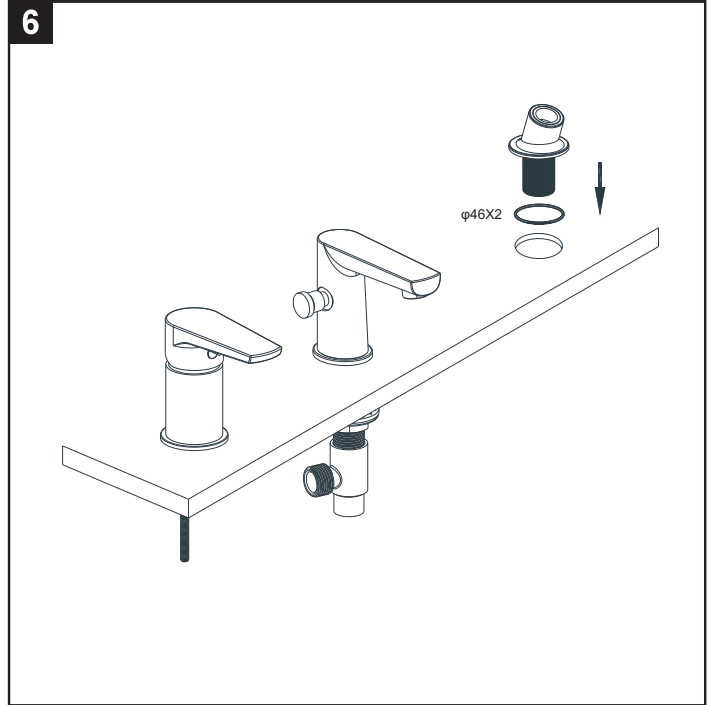
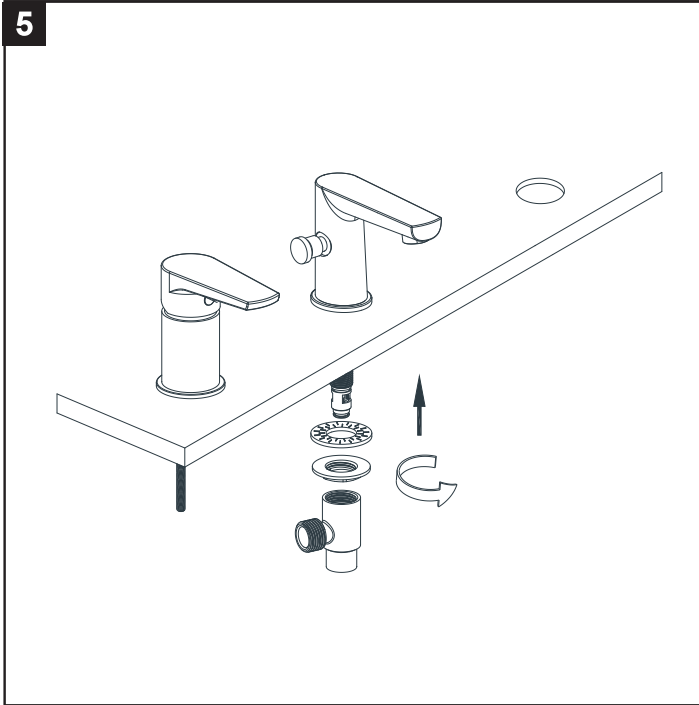
AZ QURADIRMA VƏ İSTİSMAR TƏLİMƏTİ

KA მონტაჟის და ექსპლუატაციის
ინსტრუქცია

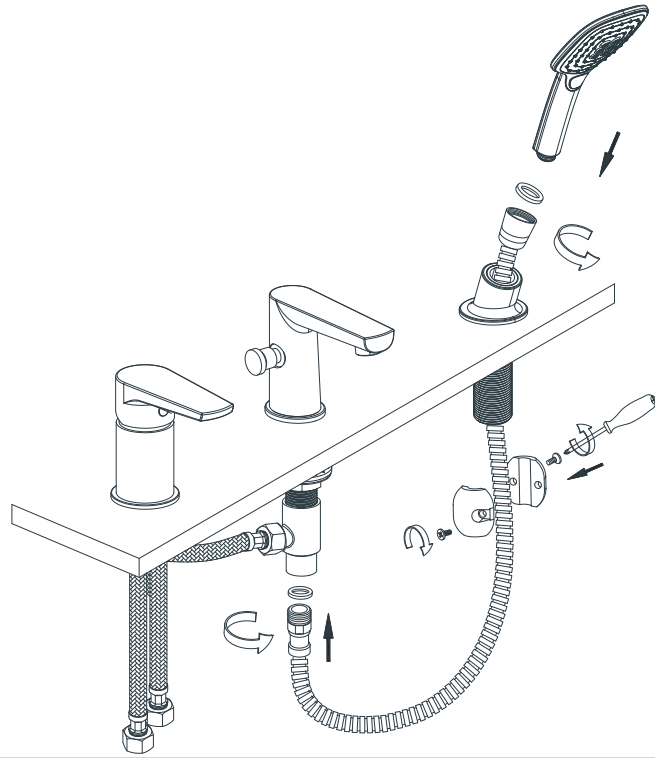
HY ՄՈՆՏԱՅԻ Ա ՇԱՀԱԳՈՐԾՄԱՆ ԳՐԱԳՆԱԳ



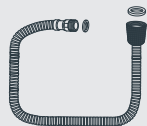
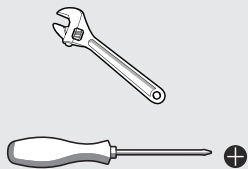
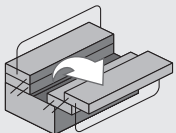
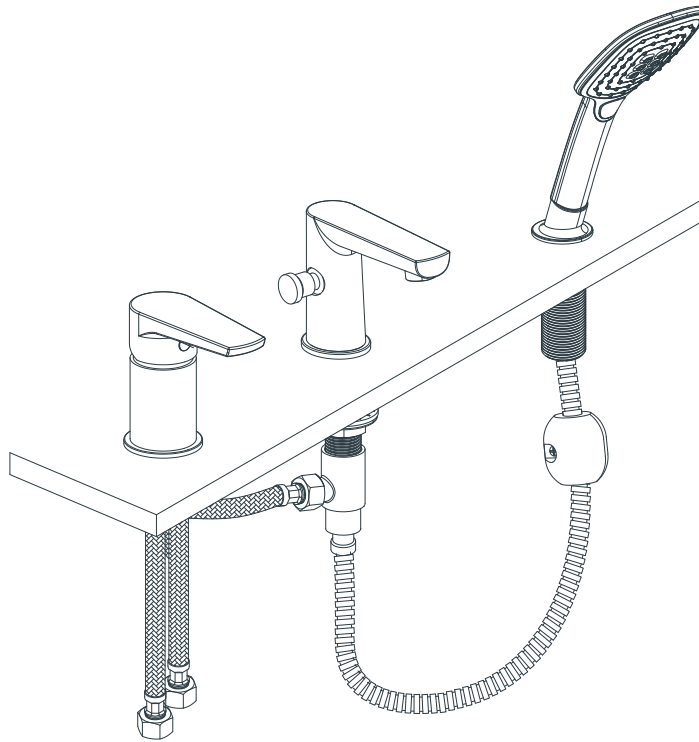




9



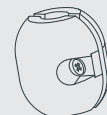
10



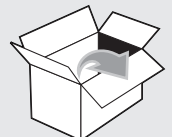
x1



x1

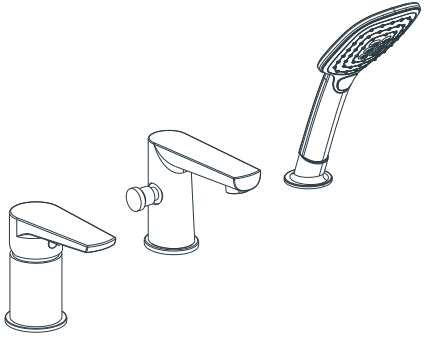


x1

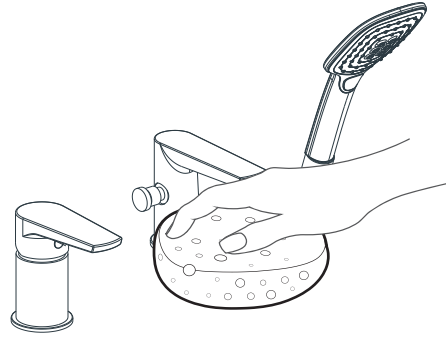


A

H_2O + SOAP + 



B



C



D

