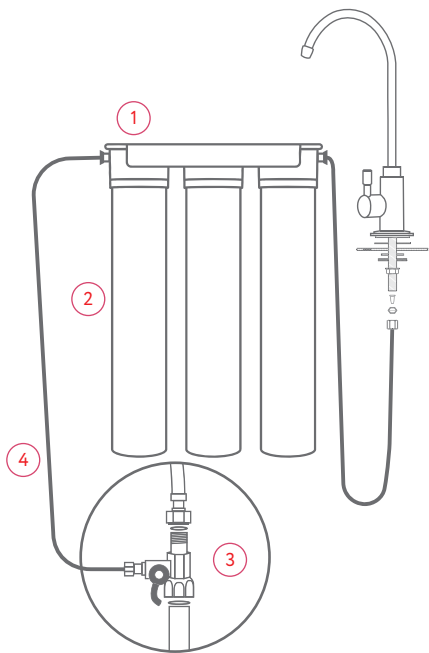


СХЕМА ПОДКЛЮЧЕНИЯ

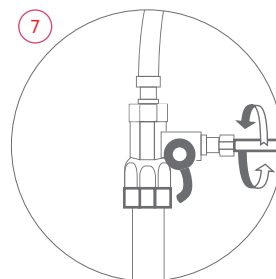
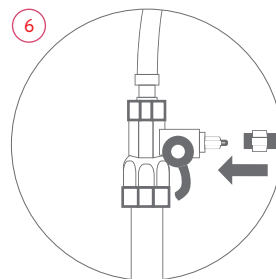
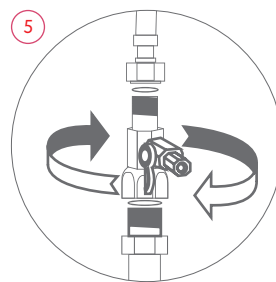
1. Скоба
2. Картриджи – 3 шт.
3. Тройник – адаптер
4. Трубка соединительная 3/8



ПОДКЛЮЧЕНИЕ К ВОДОПРОВОДУ

Убедитесь, что подача воды к месту подключения перекрыта!

1. Установите тройник-адаптер на магистраль холодной воды, уплотнив соединения уплотнительными шайбами, поставляемыми в комплекте.
2. В гайку проденьте пластиковую трубку (рис. 6), идущую на вход (IN) скобы. Конец трубки наденьте на штуцер тройника-адаптера до упора и плотно закрутите гайку (рис. 7).



HI! WE ARE



В основе фильтра лежат полимеры с пространственно-глобулярной структурой (ПГС). ПГС-полимеры сочетают в себе сразу три метода фильтрации: механический, сорбционный и ионообменный. Ни один из существующих материалов не дает очистки по такому широкому спектру химических соединений, как ПГС-полимер «Арагон». Удаляемые ионы непосредственно взаимодействуют с химически активной поверхностью полимера, минуя традиционную для ионообменных смол стадию диффузии вглубь гранулы. В результате скорость объемной фильтрации ПГС-полимеров в 10–20 раз выше, чем у обычных гранулированных ионообменных смол.