

taurus

ALPATEC 

PLEASANT UNIQUE

Deshumificador

Dehumidifier

D shumificateur

Entfeuchter

Deumidificatore

Desumificador

Deshumificador

Ontvochtigingsapparaat

Osuszcza powietrza

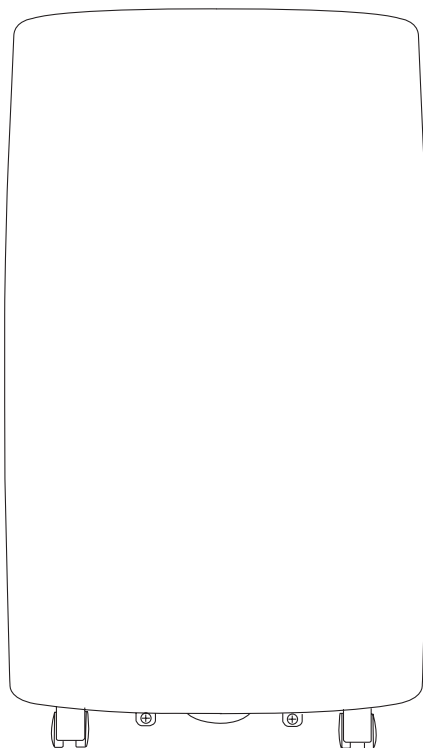
Αφυγραντ ρας

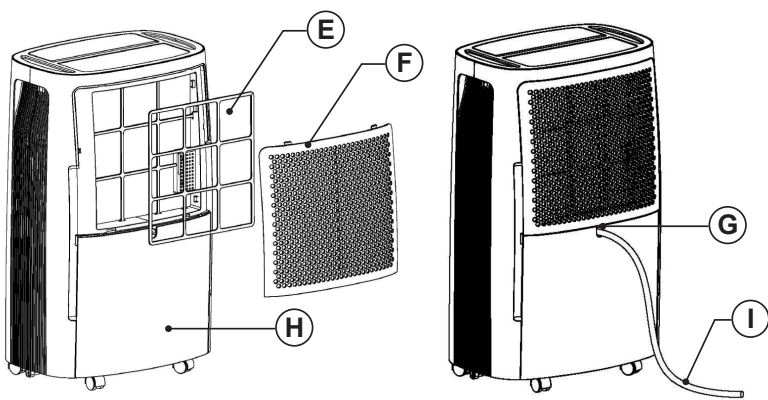
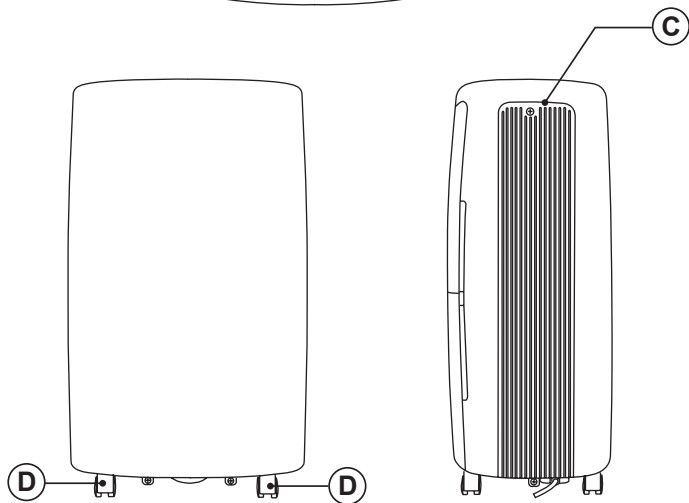
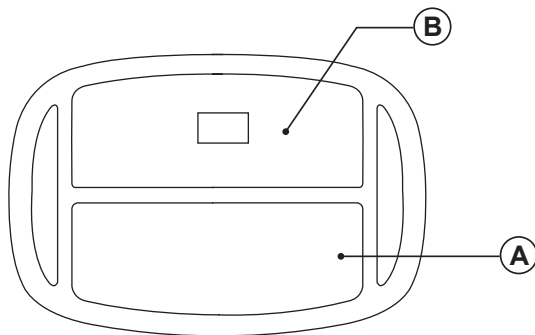
Обезвлажнител

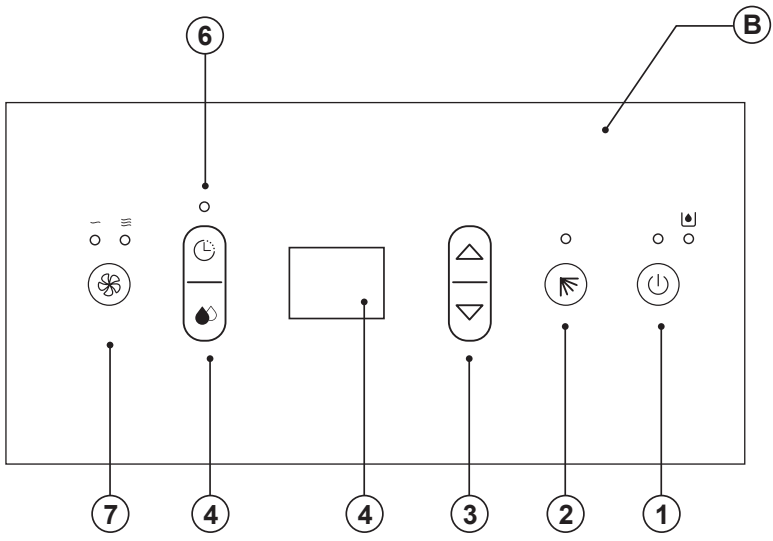
Dezumidicator

Осушитель воздуха

مزيل الرطوبة







Español

DESHUMIDIFICADOR PLEASANT UNIQUE



Por favor, no instale o use su deshumidificador sin antes haber leído este manual. Por favor, guarde este manual como po sible garantía de producto y para futuras referencias.

DESCRIPCIÓN

- A Salida del aire
- B Panel de control
- C Asa de transporte
- D Ruedas
- E Filtro anti polvo
- F Sopote del filtro anti polvo
- G Orificio de drenaje
- H Depósito de agua
- I Manguera de drenaje

Si su modelo no incluye alguno de los componentes descritos anteriormente, se pueden comprar por separado a través de nuestro Servicio de Atención Técnica.

USO Y CUIDADO

- Antes de cada uso, desenchufe por completo el cable de la corriente.
- No utilizar el aparato si el dispositivo de encendido/apagado no funciona. No mueva el aparato mientras esté en uso.
- Sacar y vaciar el depósito de agua antes de mover el aparato. Las salpicaduras podrían dañar partes internas de este deshumidificador.
- Usar las asas de transporte y la ayuda de las ruedas para coger o transportar el aparato, para así evitar lesiones y facilitar el transporte.
- No girar o volcar el aparato mientras esté en uso o conectado a la corriente.
- Desenchufar el aparato de la corriente eléctrica cuando no esté en uso y antes de llevar al cabo tareas de limpieza.
- Mantener el aparato lejos del alcance de los niños y/o personas con discapacidades físicas, sensoriales, o mentales o que no estén familiarizadas con el uso del aparato.
- No exponer el aparato a temperaturas extremas. Nunca deje el aparato desatendido. Esto

le ayudará a ahorrar energía y a prolongar la vida útil del aparato.

INSTRUCCIONES DE USO

ANTES DEL USO:

- Asegúrese de que ha retirado todo el material de embalaje del producto.
- Algunas partes del aparato han sido ligeramente engrasadas, en consecuencia, al poner en marcha el aparato por primera vez puede desprender un ligero humo. Al cabo de poco tiempo este humo cesará.
- Para eliminar el olor que desprende el aparato al utilizarlo por primera vez, se recomienda tenerlo en marcha a máxima potencia durante 2 horas en una habitación bien ventilada.
- Instalar el deshumidificador manteniendo una distancia de 20cm a su alrededor, con paredes u otros obstáculos.

USO:

- Extender completamente el cable antes de enchufar.
- Enchufar el aparato a la corriente.
- El aparato emitirá un sonido y mostrará la el nivel de humedad de la habitación durante 3 segundos.
- El aparato emitirá un sonido y mostrará el nivel de humedad de la habitación.
- Seleccionar la función deseada.

FUNCIONES: PANEL DE CONTROL

- 1 Encendido/Apagado
- 2 Oscilación
- 3 Selectores
- 4 Pantalla
- 5 Regulador de humedad
- 6 Temporizador
- 7 Velocidad del ventilador

FUNCIÓN REGULADOR DE HUMEDAD:

- Presionar el botón de regulador de humedad (5) para iniciar esta función. El piloto luminoso empezará a parpadear.
- El rango de selección es de ente 40% y 80%. Y el nivel por defecto es 55%.
- Presionar las flechas (3) para ajustar el nivel de humedad deseado. Por cada vez que pre-

sione el una de las flechas, el % de humedad se ajustará un 5%.

- Al llegar al nivel de humedad deseado, deje de presionar el botón durante 3 segundos. El piloto luminoso dejará de parpadear y la pantalla (4) mostrará la humedad ambiental de nuevo.
- El aparato operará hasta conseguir una humedad ambiental 2% por debajo de la seleccionada.
- Cuando la humedad de la habitación vuelva a ser 2% superior a la deseada, el compresor empezará a operar de nuevo.

FUNCIÓN TEMPORIZADOR:

- Esta función se puede utilizar con el deshumidificador encendido o apagado.
- Cuando el deshumidificador está encendido se puede programar el tiempo de funcionamiento del compresor.
- Cuando el deshumidificador está apagado se puede programar el encendido automático del deshumidificador.
- Presionar el botón del temporizador (6) para iniciar esta función.
- La pantalla (4) mostrará el tiempo seleccionado.
- Ajustar el tiempo presionando las flechas (3) tantas veces como horas desee programar. Cada vez que presione el botón se ajustará una hora.
- Al llegar al tiempo deseado, dejar de presionar el botón. Al cabo de 3 segundos, el tiempo programado quedará confirmado.
- El piloto luminoso se encenderá.
- Esta función se cancela cuando el deshumidificador se enciende o apaga manualmente o el depósito de agua se llena.

VELOCIDAD DEL VENTILADOR:

- Presionar el botón de velocidad del ventilador (7) para seleccionar la velocidad deseada.
- El piloto luminoso le indicará la velocidad seleccionada.

OSCILACIÓN DE LA SALIDA DEL AIRE:

- Presionar el botón de oscilación (2) para iniciar esta función.
- Para cancelar esta función, presionar el botón de oscilación (2) de nuevo.

DRENAJE (DEPÓSITO DE AGUA):

- Cuando el depósito de agua esté lleno, el icono del depósito se encenderá. El aparato también emitirá un sonido para alertar al usuario.
- Cuando esto suceda, el deshumidificador dejará de funcionar.
- Proceder a sacar el depósito de agua. Poner una mano en cada lado del depósito, en las ranuras, para poder sacar el depósito cuidadosamente.
- Vaciar el depósito.
- Volver a colocar el depósito en el aparato para reiniciar el deshumidificador.

DRENAJE (DRENAJE CONTINUADO):

- Si prefiere no vaciar el depósito cada vez que queda lleno, puede conectar la manguera de drenaje (I) (de diámetro interior de 10mm) en el orificio de drenaje (G) para drenar el agua constantemente.
- Para instalar la manguera, localice el orificio de drenaje (G), saque el depósito de agua con cuidado. Proceda a insertar la manguera alrededor del orificio.
- La parte inferior de la manguera debe quedar 10 cm por debajo del orificio de drenaje.
- La salida de la manguera no debe estar en el agua. Es altamente recomendable instalar la manguera en un lugar que permita hacer un drenaje continuo del agua.
- La manguera no debe tener pliegues, de lo contrario, podría no drenar correctamente.

UNA VEZ FINALIZADO EL USO DEL APARATO:

- Parar el aparato presionando el botón de encendido/apagado (1).
- Desconectar el aparato de la corriente.
- Limpiar el aparato.

ASAS DE TRANSPORTE Y RUEDAS:

- Este deshumidificador lleva asas de transporte en los laterales, que facilitan un cómodo transporte.
- También lleva cuatro ruedas (D) para facilitar el transporte del deshumidificador y así evitar lesiones.

LIMPIEZA

- Desconecte el aparato de la corriente y deje que se enfríe antes de limpiarlo.

- Limpiar el equipamiento eléctrico y el enchufe con un pañuelo húmedo y sécalos. **NO SUMERGIR EN AGUA O CUALQUIER OTRO LÍQUIDO.**
- Limpiar el aparato con un pañuelo húmedo con unas pocas gotas de jabón y séquelo.
- No usar disolventes o productos ácidos o básicos como lejía, u otros productos corrosivos para limpiar el aparato.
- No permitir que entre agua u otros líquidos en el interior de la rejilla o las partes interiores del aparato.
- Nunca sumerja el aparato en agua u otros líquidos ni lo coloque debajo de agua corriente.
- Si el aparato no se mantiene limpio, su superficie podría degradarse y afectar la duración de la vida útil del producto y podría ser inseguro de usar.
- Secar todas las partes antes de montar y guardar el aparato.

LIMPIAR EL FILTRO DE AIRE:

- Limpiar el filtro de aire cada 2 semanas. Si el filtro se bloquea de polvo, su efectividad quedará reducida.
- Para sacar el filtro, primero retire el soporte (F) para poder acceder al filtro anti polvo (E).
- Retire el filtro antipolvo (E) cuidadosamente.
- Limpiar cuidadosamente con agua tibia y un detergente neutro and dejar secar por completo en un lugar seco.
- Instalar el filtro cuidadosamente después del lavado.

ANOMALÍAS Y REPARACIONES

- Si se detecta una anomalía, compruebe la siguiente tabla:

Anomalías	Posibles causas	Solución
El aparato no funciona.	¿Se ha desconectado el cable de la corriente?	Enchufar el cable a la corriente.
	¿El indicador de depósito lleno está parpadeando? (El depósito está lleno o en la posición incorrecta)	Vaciar el agua del depósito y recolocar lo correctamente.
	¿La temperatura ambiente está por encima de 35°C o por debajo de 5°C?	El sistema de protección está activado y el deshumidificador no puede operar.
La función deshumidificadora no funciona.	¿El filtro del aire está bloqueado?	Limpiar el filtro del aire como se indica en la sección "Limpiar el filtro del aire".
	¿Las entradas o salidas del aire están bloqueadas?	Sacar los objetos o partículas que bloquean la entrada y/o salida del aire.
No sale aire.	¿El filtro del aire está bloqueado?	Limpiar el filtro del aire como se indica en la sección "Limpiar el filtro del aire".
El funcionamiento es ruidoso.	¿El deshumidificador está inestable?	Mover el deshumidificador a una superficie plana y estable.
	¿El filtro del aire está bloqueado?	Limpiar el filtro del aire como se indica en la sección "Limpiar el filtro del aire".



El aparato contiene refrigerante inflamable.

INSTRUCCIONES PARA LA REPARACIÓN DE ELECTRODOMÉSTICOS QUE CONTIENEN R290

INSTRUCCIONES GENERALES

CONTROLES A LA ZONA

- Antes de comenzar a trabajar en sistemas que contienen refrigerantes inflamables, se requieren controles de seguridad para garantizar que se minimice el riesgo de ignición. Para reparar el sistema de refrigeración, se deben cumplir las siguientes precauciones antes de realizar trabajos en el sistema.

PROCEDIMIENTO DE TRABAJO

- El trabajo se realizará bajo un procedimiento controlado a fin de minimizar el riesgo de presencia de un gas o vapor inflamable mientras se realiza el trabajo.

ÁREA DE TRABAJO GENERAL

- Todo el personal de mantenimiento y otras personas que trabajen en el área local recibirán instrucciones sobre la naturaleza del trabajo que se está llevando a cabo. Se debe evitar el trabajo en espacios confinados. El área alrededor del espacio de trabajo se seccionará. Asegúrese de que las condiciones dentro del área se hayan hecho seguras mediante el control del material inflamable.

COMPROBANDO LA PRESENCIA DE REFRIGERANTE

- El área debe verificarse con un detector de refrigerante apropiado antes y durante el trabajo, para asegurar que el técnico conozca las atmósferas potencialmente inflamables. Asegúrese de que el equipo de protección contra fugas que se está utilizando sea adecuado para su uso con refrigerantes inflamables, es decir, antiempañamiento, sellado adecuado o intrínsecamente seguro.

PRESENCIA DE EXTINTOR

- Si se va a realizar un trabajo en caliente en el equipo de refrigeración o en cualquier pieza asociada, se debe tener a mano un equipo apropiado para extinguir el fuego. Tenga un extintor de polvo seco o CO₂ adyacente al área de carga.

SIN FUENTES DE IGNICIÓN

- Ninguna persona que realice un trabajo en relación con un sistema de refrigeración que implique exponer cualquier trabajo de tubería que contenga o haya contenido refrigerante inflamable deberá utilizar cualquier fuente de ignición de forma que pueda ocasionar un incendio o una explosión. Todas las posibles fuentes de ignición, incluido el tabaquismo, deben mantenerse lo suficientemente lejos del sitio de instalación, reparación, eliminación y eliminación, durante el cual es posible que se libere refrigerante inflamable en el espacio circundante. Antes de que se lleve a cabo el trabajo, se debe inspeccionar el área alrededor del equipo para asegurarse de que no haya peligros inflamables ni riesgos de ignición. Los letreros de "No Fumar" serán desplegados.

ÁREA VENTILADA

- Asegúrese de que el área esté abierta o que esté adecuadamente ventilada antes de ingresar al sistema o realizar cualquier trabajo en caliente. Un grado de ventilación continuará durante el período en que se realice el trabajo. La ventilación debe dispersar con seguridad cualquier refrigerante liberado y preferiblemente expulsarlo externamente a la atmósfera.

CONTROLES AL EQUIPO DE REFRIGERACIÓN

- Cuando se cambien componentes eléctricos, deberán ser aptos para el propósito y la especificación correcta. En todo momento se deben seguir las pautas de mantenimiento y servicio del fabricante. En caso de duda, consulte al departamento técnico del fabricante para obtener asistencia. Las siguientes comprobaciones se aplicarán a las instalaciones que utilizan refrigerantes inflamables: el tamaño de la carga está de acuerdo con el tamaño de la habitación en la que se instalan las piezas que contienen refrigerante; la maquinaria de ventilación y las salidas funcionan correctamente y no están obstruidas; si se utiliza un circuito de refrigeración indirecto, se debe verificar la presencia de refrigerante en el circuito secundario; el marcado en el equipo continúa siendo visible y legible. Marcas y signos que son ilegibles deben ser corregidos; Las tuberías o componentes de refrigeración están instalados en una posición en la que es poco probable que estén expuestos a cualquier sustancia que pueda corroer el componente que contiene refrigerantes, a menos que los componentes estén contruidos con materiales que sean intrínsecamente

resistentes a la corrosión o que estén adecuadamente protegidos contra la corrosión.

CONTROLES ADISPOSITIVOS ELÉCTRICOS

- La reparación y el mantenimiento de los componentes eléctricos deben incluir controles de seguridad iniciales y procedimientos de inspección de componentes. Si existe una falla que podría comprometer la seguridad, entonces no se deberá conectar ningún suministro eléctrico al circuito hasta que no se haya solucionado satisfactoriamente. Si la falla no se puede corregir de inmediato, pero es necesario continuar con la operación, se debe usar una solución temporal adecuada. Esto se informará al propietario del equipo para que se notifique a todas las partes.
- Las verificaciones de seguridad iniciales deben incluir: que los condensadores estén descargados; esto debe hacerse de manera segura para evitar la posibilidad de chispas; que no hay cables y componentes eléctricos activos expuestos durante la carga, recuperación o purga del sistema; que hay continuidad de la vinculación de la tierra.

REPARACIONES DE COMPONENTES SELLADOS

- Durante las reparaciones de los componentes sellados, todos los suministros eléctricos deben desconectarse del equipo que se está trabajando antes de retirar las cubiertas selladas, etc. Si es absolutamente necesario tener un suministro eléctrico al equipo durante el servicio, entonces una forma de funcionamiento permanente de La detección de fugas se debe ubicar en el punto más crítico para advertir sobre una situación potencialmente peligrosa.
- Se deberá prestar especial atención a lo siguiente para garantizar que, al trabajar con componentes eléctricos, la carcasa no se modifique de forma que se vea afectado el nivel de protección. Esto debe incluir daños a los cables, un número excesivo de conexiones, terminales no hechas a la especificación original, daños a las juntas, ajuste incorrecto de los prensaestopas, etc. Asegúrese de que el aparato esté montado de forma segura. Asegúrese de que las juntas o los materiales de sellado no se hayan degradado de manera que ya no sirvan para prevenir la entrada de atmósferas inflamables. Las piezas de repuesto deben estar de acuerdo con las especificaciones del fabricante.
- **NOTA** El uso de sellador de silicio puede inhibir la efectividad de algunos tipos de equipos de

detección de fugas. Los componentes intrínsecamente seguros no tienen que ser aislados antes de trabajar en ellos.

REPARACIÓN DE COMPONENTES INTRÍNECAMENTE SEGUROS

- No aplique cargas inductivas o de capacitancia permanentes al circuito sin asegurarse de que esto no exceda el voltaje y la corriente permitidos para el equipo en uso.
- Los componentes intrínsecamente seguros son los únicos tipos en los que se puede trabajar mientras se vive en presencia de una atmósfera inflamable. El aparato de prueba debe tener la calificación correcta. Reemplace los componentes solo con partes especificadas por el fabricante. Otras partes pueden provocar la ignición de refrigerante en la atmósfera por una fuga.

CABLEADO

- Verifique que el cableado no esté sujeto a desgaste, corrosión, presión excesiva, vibración, bordes afilados o cualquier otro efecto ambiental adverso. La verificación también tendrá en cuenta los efectos del envejecimiento o la vibración continua de fuentes tales como compresores o ventiladores.

DETECCIÓN DE REFRIGERANTES INFLAMABLES.

- Bajo ninguna circunstancia se deberán usar fuentes de ignición potenciales en la búsqueda o detección de fugas de refrigerante. No se debe usar una antorcha de haluro (o cualquier otro detector que use una llama desnuda).

MÉTODOS DE DETECCIÓN DE FUGAS

- Los siguientes métodos de detección de fugas se consideran aceptables para los sistemas que contienen refrigerantes inflamables. Se deben usar detectores electrónicos de fugas para detectar refrigerantes inflamables, pero la sensibilidad puede no ser adecuada o puede requerir una recalibración. (El equipo de detección se debe calibrar en un área sin refrigerante). Asegúrese de que el detector no sea una fuente de ignición potencial y sea adecuado para el refrigerante utilizado. El equipo de detección de fugas se ajustará a un porcentaje del LFL del refrigerante y se calibrará con el refrigerante empleado y se confirmará el porcentaje apropiado de gas (máximo del 25%). Los fluidos de detección de fugas son adecuados para usar con la mayoría de los refrigerantes, pero se debe evitar el uso

de detergentes que contengan cloro, ya que el cloro puede reaccionar con el refrigerante y corroer las tuberías de cobre. Si se sospecha una fuga, todas las llamas desnudas deben ser eliminadas / extinguidas. Si se encuentra una fuga de refrigerante que requiere soldadura fuerte, todo el refrigerante debe ser recuperado del sistema o aislado (por medio de válvulas de cierre) en una parte del sistema alejada de la fuga. El nitrógeno libre de oxígeno (OFN) se debe purgar a través del sistema antes y durante el proceso de soldadura fuerte.

EXTRACCIÓN Y EVACUACIÓN

- Cuando se rompa en el circuito de refrigerante para realizar reparaciones, o para cualquier otro propósito, se deben usar procedimientos convencionales. Sin embargo, es importante que se sigan las mejores prácticas ya que la inflamabilidad es una consideración. Se debe cumplir el siguiente procedimiento: eliminar el refrigerante; purgar el circuito con gas inerte; evacuar; purgar de nuevo con gas inerte; abra el circuito cortando o soldando. La carga de refrigerante se recuperará en los cilindros de recuperación correctos. El sistema se „purgará” con OFN para hacer que la unidad sea segura. Este proceso puede necesitar repetirse varias veces. El aire comprimido u oxígeno no se debe usar para esta tarea. El enjuague debe lograrse rompiendo el vacío en el sistema con OFN y continua llenándose hasta que se logre la presión de trabajo, luego se expulsa a la atmósfera y finalmente se reduzca al vacío. Este proceso se repetirá hasta que no haya refrigerante dentro del sistema. Cuando se utiliza la carga final de OFN, el sistema debe descargarse a la presión atmosférica para permitir que se lleve a cabo el trabajo. Esta operación es absolutamente vital si se van a realizar operaciones de soldadura fuerte en la tubería. Asegúrese de que la salida de la bomba de vacío no esté cerca de ninguna fuente de ignición y que haya ventilación disponible.

PROCEDIMIENTOS DE CARGA

- Además de los procedimientos de carga convencionales, se deben seguir los siguientes requisitos.
- Asegúrese de que no haya contaminación de diferentes refrigerantes cuando utilice el equipo de carga. Las mangueras o líneas deben ser lo más cortas posible para minimizar la cantidad de refrigerante que contienen.
- Los cilindros deben mantenerse en posición vertical.

- Asegúrese de que el sistema de refrigeración esté conectado a tierra antes de cargar el sistema con refrigerante.
- Etiquete el sistema cuando la carga esté completa (si no es así).
- Se debe tener extremo cuidado de no sobrellevar el sistema de refrigeración.
- Antes de recargar el sistema, se someterá a prueba de presión con OFN. El sistema se probará contra fugas al finalizar la carga, pero antes de la puesta en marcha. Se debe realizar una prueba de fuga de seguimiento antes de abandonar el sitio.

DESMANTELAMIENTO

- Antes de llevar a cabo este procedimiento, es esencial que el técnico esté completamente familiarizado con el equipo y todos sus detalles. Se recomienda como buena práctica que todos los refrigerantes se recuperen de manera segura. Antes de llevar a cabo la tarea, se tomará una muestra de aceite y refrigerante en caso de que se requiera un análisis antes de la reutilización del refrigerante regenerado. Es esencial que la energía eléctrica esté disponible antes de comenzar la tarea.
- a) Familiarizarse con el equipo y su funcionamiento.
- b) Aislar el sistema eléctricamente.
- c) Antes de intentar el procedimiento, asegúrese de que: el equipo de manejo mecánico esté disponible, si es necesario, para el manejo de cilindros de refrigerante; todo el equipo de protección personal está disponible y se usa correctamente; el proceso de recuperación es supervisado en todo momento por una persona competente; Los equipos y cilindros de recuperación cumplen con los estándares apropiados.
- d) Bombee el sistema de refrigerante, si es posible.
- e) Si no es posible el vacío, haga un colector para que el refrigerante se pueda extraer de varias partes del sistema.
- f) Asegúrese de que el cilindro esté situado en la báscula antes de que tenga lugar la recuperación.
- g) Arranque la máquina de recuperación y opere de acuerdo con las instrucciones del fabricante.
- h) No llene demasiado los cilindros. (No más del

80% de carga líquida de volumen).

- i) No exceda la presión máxima de trabajo del cilindro, aunque sea temporalmente.
- j) Cuando los cilindros se hayan llenado correctamente y se haya completado el proceso, asegúrese de que los cilindros y el equipo se retiren del sitio de inmediato y que todas las válvulas de aislamiento del equipo estén cerradas.
- k) El refrigerante recuperado no debe cargarse en otro sistema de refrigeración a menos que haya sido limpiado y verificado.

ETIQUETADO

- El equipo debe estar etiquetado indicando que ha sido desactivado y vaciado del refrigerante. La etiqueta deberá estar fechada y firmada.
- Asegúrese de que haya etiquetas en el equipo que indiquen que el equipo contiene refrigerante inflamable.

RECUPERACIÓN

- Cuando se retira el refrigerante de un sistema, ya sea para el mantenimiento o la clausura, se recomienda una buena práctica para que todos los refrigerantes se eliminen de manera segura. Al transferir refrigerante a los cilindros, asegúrese de que solo se empleen cilindros de recuperación de refrigerante apropiados. Asegúrese de que esté disponible la cantidad correcta de cilindros para retener la carga total del sistema. Todos los cilindros que se utilizarán están diseñados para el refrigerante recuperado y etiquetados para ese refrigerante (es decir, cilindros especiales para la recuperación de refrigerante). Los cilindros deben estar completos con válvula de alivio de presión y válvulas de cierre asociadas en buen estado de funcionamiento. Los cilindros de recuperación vacíos se evacúan y, si es posible, se enfrían antes de que se produzca la recuperación.
- El equipo de recuperación debe estar en buen estado de funcionamiento con un conjunto de instrucciones relativas al equipo que se tiene a mano y debe ser adecuado para la recuperación de refrigerantes inflamables. Además, debe haber un juego de balanzas calibradas disponible y en buen estado de funcionamiento. Las mangueras deben estar completas con acoplamientos de desconexión libres de fugas y en buenas condiciones. Antes de usar la máquina de recuperación, verifique que esté en buen estado de funcionamiento, que se haya mantenido adecuadamente y que todos

los componentes eléctricos asociados estén sellados para evitar el encendido en caso de que se libere refrigerante. Consulte al fabricante si tiene dudas.

- El refrigerante recuperado se devolverá al proveedor de refrigerante en el cilindro de recuperación correcto y se colocará la Nota de transferencia de residuos correspondiente. No mezcle refrigerantes en unidades de recuperación y especialmente no en cilindros.
- Si los compresores o aceites del compresor deben ser removidos, asegúrese de que hayan sido evacuados a un nivel aceptable para asegurarse de que el refrigerante inflamable no permanezca dentro del lubricante. El proceso de evacuación se llevará a cabo antes de devolver el compresor a los proveedores. Para acelerar este proceso, solo debe emplearse calefacción eléctrica en el cuerpo del compresor. Cuando se extrae el aceite de un sistema, debe llevarse a cabo de manera segura.

COMPETENCIA DEL PERSONAL DE SERVICIO

GENERAL

- Se requiere capacitación especial adicional a los procedimientos habituales de reparación de equipos de refrigeración cuando el equipo con refrigerantes inflamables se ve afectado.
- En muchos países, esta capacitación se lleva a cabo por organizaciones nacionales de capacitación que están acreditadas para enseñar las normas de competencia nacional relevantes que pueden establecerse en la legislación.
- La competencia lograda debe estar documentada por un certificado.

FORMACIÓN

- La capacitación debe incluir el contenido de lo siguiente:
- Información sobre el potencial de explosión de refrigerantes inflamables para demostrar que los productos inflamables pueden ser peligrosos si se manipulan sin cuidado.
- Información sobre posibles fuentes de ignición, especialmente aquellas que no son obvias, como encendedores, interruptores de luz, aspiradoras, calentadores eléctricos.
- Información sobre los diferentes conceptos de seguridad:
- Sin ventilación - (ver Cláusula GG.2) La seguridad del aparato no depende de la ventilación de la carcasa. La desconexión del aparato o la

apertura de la carcasa no tiene ningún efecto significativo en la seguridad. Sin embargo, es posible que se acumule refrigerante con fugas dentro del gabinete y se liberará una atmósfera inflamable cuando se abra el gabinete.

- Recinto ventilado - (ver Cláusula GG.4) La seguridad del artefacto depende de la ventilación de la carcasa. La desconexión del aparato o la apertura del armario tiene un efecto significativo en la seguridad. Se debe tener cuidado para garantizar una ventilación suficiente antes.
- Sala ventilada - (ver Cláusula GG.5) La seguridad del aparato depende de la ventilación de la habitación. La desconexión del aparato o la apertura de la carcasa no tiene ningún efecto significativo en la seguridad. La ventilación de la habitación no se desconectará durante los procedimientos de reparación.
- Información sobre el concepto de componentes sellados y envoltorios sellados según IEC 60079-15: 2010.
- Información sobre los procedimientos de trabajo correctos:

PUESTA EN SERVICIO

- Asegúrese de que el área del piso sea suficiente para la carga de refrigerante o de que el conducto de ventilación esté ensamblado de la manera correcta.
- Conecte las tuberías y realice una prueba de fugas antes de cargar el refrigerante.
- Verifique el equipo de seguridad antes de ponerlo en servicio.

MANTENIMIENTO

- El equipo portátil debe repararse en el exterior o en un taller especialmente equipado para reparar unidades con refrigerantes inflamables.
- Asegure suficiente ventilación en el lugar de reparación.
- Tenga en cuenta que el mal funcionamiento del equipo puede ser causado por la pérdida de refrigerante y es posible que haya una fuga de refrigerante.
- Descargue los condensadores de manera que no provoquen chispas. El procedimiento estándar para cortocircuitar los terminales del condensador generalmente crea chispas.
- Vuelva a armar los armarios sellados con precisión. Si los sellos están desgastados, reemplácelos.
- Verifique el equipo de seguridad antes de ponerlo en servicio.

REPARAR

- El equipo portátil debe repararse en el exterior o en un taller especialmente equipado para reparar unidades con refrigerantes inflamables.
- Asegure suficiente ventilación en el lugar de reparación.
- Tenga en cuenta que el mal funcionamiento del equipo puede ser causado por la pérdida de refrigerante y es posible que haya una fuga de refrigerante.
- Descargue los condensadores de manera que no provoquen chispas.
- Cuando se requiera soldadura fuerte, los siguientes procedimientos se llevarán a cabo en el orden correcto:
 - Retire el refrigerante. Si las regulaciones nacionales no requieren la recuperación, drene el refrigerante hacia el exterior. Tenga cuidado de que el refrigerante drenado no cause ningún peligro. En la duda, una persona debe guardar la salida. Tenga especial cuidado de que el refrigerante drenado no flote nuevamente dentro del edificio.
 - Evacuar el circuito de refrigerante.
 - Purgue el circuito de refrigerante con nitrógeno durante 5 minutos.
 - Evacuar nuevamente.
 - Retire las piezas que se reemplazarán cortando, no por llama.
 - Purgue el punto de soldadura con nitrógeno durante el procedimiento de soldadura fuerte.
 - Realice una prueba de fugas antes de cargar refrigerante.
 - Vuelva a armar los armarios sellados con precisión. Si los sellos están desgastados, reemplácelos.
 - Verifique el equipo de seguridad antes de ponerlo en servicio.

DESMANTELAMIENTO

- Si la seguridad se ve afectada cuando el equipo se pone fuera de servicio, la carga de refrigerante deberá eliminarse antes de la clausura.
- Asegure una ventilación suficiente en la ubicación del equipo.
- Tenga en cuenta que el mal funcionamiento del equipo puede ser causado por la pérdida de refrigerante y es posible que haya una fuga de refrigerante.
- Descargue los condensadores de manera que no provoquen chispas.
- Retire el refrigerante. Si las regulaciones nacionales no requieren la recuperación, drene

el refrigerante hacia el exterior. Tenga cuidado de que el refrigerante drenado no cause ningún peligro. En la duda, una persona debe guardar la salida. Tenga especial cuidado de que el refrigerante drenado no flote nuevamente dentro del edificio.

- Evacuar el circuito de refrigerante.
- Purgue el circuito de refrigerante con nitrógeno durante 5 minutos.
- Evacuar nuevamente.
- Llene con nitrógeno hasta la presión atmosférica.
- Coloque una etiqueta en el equipo que indique que se retiró el refrigerante.

ELIMINACIÓN

- Asegurar una ventilación suficiente en el lugar de trabajo.
- Retire el refrigerante. Si las regulaciones nacionales no requieren la recuperación, drene el refrigerante hacia el exterior. Tenga cuidado de que el refrigerante drenado no cause ningún peligro. En la duda, una persona debe guardar la salida. Tenga especial cuidado de que el refrigerante drenado no flote nuevamente dentro del edificio.
- Evacuar el circuito de refrigerante.
- Purgue el circuito de refrigerante con nitrógeno durante 5 minutos.
- Evacuar nuevamente.
- Cortar el compresor y drenar el aceite.

TRANSPORTE, MARCADO Y ALMACENAMIENTO PARA UNIDADES QUE EMPLEAN REFRIGERANTES INFLAMABLES

TRANSPORTE DE EQUIPOS QUE CONTIENEN REFRIGERANTES INFLAMABLES

- Se llama la atención sobre el hecho de que pueden existir regulaciones de transporte adicionales con respecto a los equipos que contienen gases inflamables. La cantidad máxima de equipos o la configuración del equipo, que se permite transportar juntos, estará determinada por las normas de transporte aplicables.

MARCADO DE EQUIPOS CON SIGNOS

- Los avisos de electrodomésticos similares que se usan en un área de trabajo generalmente son tratados por las reglamentaciones locales y brindan los requisitos mínimos para la provisión de señales de seguridad y / o de salud para un lugar de trabajo.
- Se deben mantener todos los letreros requ-

eridos y los empleadores deben asegurarse de que los empleados reciban instrucción y capacitación adecuada y suficiente sobre el significado de las señales de seguridad apropiadas y las acciones que deben tomarse en relación con estas señales.

- La efectividad de los signos no debe verse disminuida por demasiados signos que se colocan juntos.
- Cualquier pictograma utilizado debe ser lo más simple posible y contener solo detalles esenciales.

ELIMINACIÓN DE EQUIPOS QUE UTILIZAN REFRIGERANTES INFLAMABLES

- Ver regulaciones nacionales.

ALMACENAMIENTO DE EQUIPOS / ELECTRODOMÉSTICOS

- El almacenamiento del equipo debe estar de acuerdo con las instrucciones del fabricante.
- Almacenamiento de equipos empacados (sin vender)
- La protección del paquete de almacenamiento debe estar construida de tal manera que el daño mecánico al equipo dentro del paquete no cause una fuga de la carga de refrigerante.
- La cantidad máxima de equipos permitidos para almacenarse juntos será determinado por las regulaciones locales.

English

DEHUMIDIFIER PLEASANT UNIQUE



Please do not install or use your dehumidifier before you have carefully read this manual. Please keep this instructions manual for an eventual product warranty and for future reference.

DESCRIPTION

- A Air outlet
- B Control panel
- C Handle
- D Castors
- E Air filter
- F Air filter frame
- G Drainage outlet
- H Water tank
- I Drainage hose

If the model of your appliance does not have the accessories described above, they can also be bought separately from the Technical Assistance Service.

USE AND CARE:

- Before each use, completely unplug the power cable from the power supply.
- Do not use the appliance if its start / stop device does not work. Do not remove the legs from the appliance. Do not move the appliance while it is in use.
- Remove and empty the water tank before moving the appliance. Water spill could damage internal parts of this dehumidifier
- Use the handle with and assistance of the casters to take or transport the appliance in order to avoid injuries and facilitate the transportation.
- Do not turn the appliance over while it is in use or connected to the mains.
- Unplug the power supply from the mains when not in use and before performing any cleaning operations.
- Keep this appliance out of the reach of children and / or persons with reduced physical, sensory or mental abilities or who are unfamiliar with its use.

- Do not expose the appliance to extreme temperatures. Keep the device in a dry, dust-free place protected from direct sunlight. Never leave the appliance unattended. It will also save energy and prolong the life of the device.

INSTRUCTIONS FOR USE

BEFORE USE:

- Make sure that all products' packaging has been removed.
- Some parts of the appliance have been lightly greased. Consequently, the first time the appliance is used a light smoke may be detected. After a short time, this smoke will disappear.
- To eliminate the smell given off by the appliance when used for the first time, it is recommended to have it on at full power for 2 hours in a well-ventilated room.
- Install the dehumidifier maintaining a clearance space of 20cm around the unit from walls or other obstacles.

USE:

- Extend the cable completely before plugging in.
- Take the length of cable required out of the housing.
- Plug the appliance into the mains.
- The appliance will emit a buzzing sound and will display the humidity level in the room for 3 seconds.
- The appliance will emit a buzzing sound and will display the humidity level in the room.
- Select the desired function.

FAN FUNCTION: CONTROL PANEL

- 1 Power
- 2 Swing
- 3 Selectors
- 4 Display
- 5 Humidity setting
- 6 Timer
- 7 Fan speed

HUMIDITY SETTING FUNCTION:

- Press the humidity setting button (5) to initiate this function. The light indicator above will start flashing.

- The humidity range is 40% to 80%. And the default level is 55%.
- Press the arrows (3) to adjust the desired humidity level. For every press the humidity % will be adjusted by 5%.
- Once you have reached the desired humidity %, stop pressing the buttons for 3 seconds. The light indicator above will stop flashing and the display (4) will show the ambient humidity again.
- The appliance will run until the room's humidity reaches 2% lower than the one chosen.
- When the ambient humidity is 2% higher than the selected humidity level, the compressor will start again.

TIMER FUNCTION:

- This function can be used when the dehumidifier is on or in stand by mode:
- When the dehumidifier is on, the running time of the compressor can be programmed.
- When the dehumidifier is off, it can be programmed to automatically turn on after the set time.
- Press the timer button (6) to initiate this function.
- The display screen (4) will show the time that is selected.
- Adjust the desired time by pressing the arrows (3) as many times as hours needed (1-24h). Every press adjusts one hour.
- Once you reach the desired time, stop pressing the button. After 3 seconds, the set time is confirmed.
- The light indicator above will turn on.
- This function will be cancelled when the dehumidifier is manually switched on/off, or when the water tank is full.

FAN SPEED:

- Select the desired fan speed (high or low) by pressing the fan speed button (5).
- The pilot light will indicate which speed is selected.

AIR OUTLET LEAF SWING:

- Press the swing button (2) to start this feature.
- To cancel this feature, press the swing button (2) again.

DRAINAGE (WATER TANK):

- When the water tank is full, the full tank light indicator will turn on. The appliance also emits a buzzing sound to alert the user.
- When the water tank is full, the operation will stop.
- Proceed to remove the water tank. Place one hand on each side of the depression areas to gently remove the water tank.
- Pour the water out.
- Proceed to place the tank back into the appliance to restart the dehumidifier.

DRAINAGE (CONTINUOUS DRAINAGE):

- If you do not want to empty the water tank everytime it gets full, you can connect the drainage pipe provided (I) (inner diameter 10mm) to the drainage outlet (G) to drain the water continuously.
- The low end of the water pipe must be more than 10cm lower than the height of the water outlet.
- The end of the pipe cannot remain in water. It is highly recommended to install it on a place that allows the water to drain constantly.
- The water pipe must be kept smooth, otherwise the water may not be drained properly.

ONCE THE APPLIANCE HAS BEEN USED:

- Stop the appliance pressing the on/off button (1).
- Unplug the appliance from the mains.
- Clean the appliance.

CARRY HANDLES AND CASTORS:

- This appliance has handles on the side of the body, which facilitates comfortable transport (C).
- There are also four castors (D) to facilitate the transportation of the appliance and avoid injuries.

CLEANING

- Disconnect the appliance from the mains and allow it to cool before undertaking any cleaning task.
- Clean the electrical equipment and the mains connection with a damp cloth and dry. **DO NOT IMMERSER IN WATER OR ANY OTHER LIQUID.**

- Clean the equipment with a damp cloth with a few drops of washing-up liquid and then dry.
- Do not use solvents, or products with an acid or base pH such as bleach, or abrasive products, for cleaning the appliance.
- Do not let water or any other liquid get into the air vents to avoid damage to the inner parts of the appliance.
- Never submerge the appliance in water or any other liquid or place it under running water.
- If the appliance is not in good condition of cleanliness, its surface may degrade and inexorably affect the duration of the appliance's useful life and could become unsafe to use.
- Then dry all parts before its assembly and storage.

CLEANING THE AIR FILTER:

- Clean the air filters every 2 weeks. If the air filter is blocked with dust, its effectiveness will be reduced.
- To remove the filter, first gently remove the filter frame (F) to access the filter (E).
- Gently remove the filter (E).
- Wash the air filter by submerging it carefully in warm water with a neutral detergent, rinse them off and let them dry completely in a shady place.
- Install the filter carefully after having them cleaned and completely dry.
- Make sure the filter frame is locked in.

ANOMALIES AND REPAIR

- If any anomaly is detected, check the following table:

Anomalies	Possible Cause	Solution
The unit doesn't operate.	Has the power cord been disconnected?	Plug the power cord into the outlet.
	Is the tank full indication lamp blinking? (The tank is full or in a wrong position.)	Empty the water in the drainage tank and then reposition the tank.
	Is the temperature of the room above 35°C or below 5°C?	The protection device is activated and the unit cannot be started.
The dehumidifying function doesn't work	Is the air filter clogged?	Clean the air filter as instructed under the section "Cleaning the air filter".
	Is the intake duct or discharge duct obstructed?	Remove the obstruction from the discharge duct or intake duct.
No air is discharged	Is the air filter clogged?	Clean the air filter as instructed under the section "Cleaning the air filter".
Operation is noisy	Is the unit tilted or unsteady?	Move the unit to a stable, sturdy location.
	Is the air filter clogged?	Clean the air filter as instructed under the section "Cleaning the air filter".



The appliance contains flammable refrigerant

INSTRUCTIONS FOR REPAIRING APPLIANCES CONTAINING R290

GENERAL INSTRUCTIONS

CHECKS TO THE AREA

- Prior to beginning work on systems containing flammable refrigerants, safety checks are necessary to ensure that the risk of ignition is minimised. For repair to the refrigerating system, the following precautions shall be complied with prior to conducting work on the system.

WORK PROCEDURE

- Work shall be undertaken under a controlled procedure so as to minimise the risk of a flammable gas or vapour being present while the work is being performed.

GENERAL WORK AREA

- All maintenance staff and others working in the local area shall be instructed on the nature of work being carried out. Work in confined spaces shall be avoided. The area around the workspace shall be sectioned off. Ensure that the conditions within the area have been made safe by control of flammable material.

CHECKING FOR PRESENCE OF REFRIGERANT

- The area shall be checked with an appropriate refrigerant detector prior to and during work, to ensure the technician is aware of potentially flammable atmospheres. Ensure that the leak detection equipment being used is suitable for use with flammable refrigerants, i.e. nonsparking, adequately sealed or intrinsically safe.

PRESENCE OF FIRE EXTINGUISHER

- If any hot work is to be conducted on the refrigeration equipment or any associated parts, appropriate fire extinguishing equipment shall be available to hand. Have a dry powder or CO 2 fire extinguisher adjacent to the charging area.

NO IGNITION SOURCES

- No person carrying out work in relation to a refrigeration system which involves exposing any pipe work that contains or has contained flammable refrigerant shall use any sources of ignition in such a manner that it may lead to the risk of fire or explosion. All possible ignition sources, including cigarette smoking, should be kept sufficiently far away from the site of

installation, repairing, removing and disposal, during which flammable refrigerant can possibly be released to the surrounding space. Prior to work taking place, the area around the equipment is to be surveyed to make sure that there are no flammable hazards or ignition risks. "No Smoking" signs shall be displayed.

VENTILATED AREA

- Ensure that the area is in the open or that it is adequately ventilated before breaking into the system or conducting any hot work. A degree of ventilation shall continue during the period that the work is carried out. The ventilation should safely disperse any released refrigerant and preferably expel it externally into the atmosphere.

CHECKS TO THE REFRIGERATION EQUIPMENT

- Where electrical components are being changed, they shall be fit for the purpose and to the correct specification. At all times the manufacturer's maintenance and service guidelines shall be followed. If in doubt consult the manufacturer's technical department for assistance. The following checks shall be applied to installations using flammable refrigerants: the charge size is in accordance with the room size within which the refrigerant containing parts are installed; the ventilation machinery and outlets are operating adequately and are not obstructed; if an indirect refrigerating circuit is being used, the secondary circuit shall be checked for the presence of refrigerant; marking to the equipment continues to be visible and legible. Markings and signs that are illegible shall be corrected; refrigeration pipe or components are installed in a position where they are unlikely to be exposed to any substance which may corrode refrigerant containing components, unless the components are constructed of materials which are inherently resistant to being corroded or are suitably protected against being so corroded.

CHECKS TO ELECTRICAL DEVICES

- Repair and maintenance to electrical components shall include initial safety checks and component inspection procedures. If a fault exists that could compromise safety, then no electrical supply shall be connected to the circuit until it is satisfactorily dealt with. If the fault cannot be corrected immediately but it is necessary to continue operation, an adequate temporary solution shall be used. This shall be

reported to the owner of the equipment so all parties are advised.

- Initial safety checks shall include: that capacitors are discharged: this shall be done in a safe manner to avoid possibility of sparking; that there no live electrical components and wiring are exposed while charging, recovering or purging the system; that there is continuity of earth bonding.

REPAIRS TO SEALED COMPONENTS

- During repairs to sealed components, all electrical supplies shall be disconnected from the equipment being worked upon prior to any removal of sealed covers, etc. If it is absolutely necessary to have an electrical supply to equipment during servicing, then a permanently operating form of leak detection shall be located at the most critical point to warn of a potentially hazardous situation.
- Particular attention shall be paid to the following to ensure that by working on electrical components, the casing is not altered in such a way that the level of protection is affected.
- This shall include damage to cables, excessive number of connections, terminals not made to original specification, damage to seals, incorrect fitting of glands, etc. Ensure that apparatus is mounted securely. Ensure that seals or sealing materials have not degraded such that they no longer serve the purpose of preventing the ingress of flammable atmospheres. Replacement parts shall be in accordance with the manufacturer's specifications.
- NOTE The use of silicon sealant may inhibit the effectiveness of some types of leak detection equipment. Intrinsically safe components do not have to be isolated prior to working on them.

REPAIR TO INTRINSICALLY SAFE COMPONENTS

- Do not apply any permanent inductive or capacitance loads to the circuit without ensuring that this will not exceed the permissible voltage and current permitted for the equipment in use. Intrinsically safe components are the only types that can be worked on while live in the presence of a flammable atmosphere. The test apparatus shall be at the correct rating. Replace components only with parts specified by the manufacturer. Other parts may result in the ignition of refrigerant in the atmosphere from a leak.

CABLING

- Check that cabling will not be subject to wear, corrosion, excessive pressure, vibration, sharp edges or any other adverse environmental effects. The check shall also take into account the effects of aging or continual vibration from sources such as compressors or fans.

DETECTION OF FLAMMABLE REFRIGERANTS

- Under no circumstances shall potential sources of ignition be used in the searching for or detection of refrigerant leaks. A halide torch (or any other detector using a naked flame) shall not be used.

LEAK DETECTION METHODS

- The following leak detection methods are deemed acceptable for systems containing flammable refrigerants. Electronic leak detectors shall be used to detect flammable refrigerants, but the sensitivity may not be adequate, or may need recalibration. (Detection equipment shall be calibrated in a refrigerant-free area.) Ensure that the detector is not a potential source of ignition and is suitable for the refrigerant used. Leak detection equipment shall be set at a percentage of the LFL of the refrigerant and shall be calibrated to the refrigerant employed and the appropriate percentage of gas (25 % maximum) is confirmed. Leak detection fluids are suitable for use with most refrigerants but the use of detergents containing chlorine shall be avoided as the chlorine may react with the refrigerant and corrode the copper pipe-work. If a leak is suspected, all naked flames shall be removed/extinguished. If a leakage of refrigerant is found which requires brazing, all of the refrigerant shall be recovered from the system, or isolated (by means of shut off valves) in a part of the system remote from the leak. Oxygen free nitrogen (OFN) shall then be purged through the system both before and during the brazing process.

REMOVAL AND EVACUATION

- When breaking into the refrigerant circuit to make repairs – or for any other purpose – conventional procedures shall be used. However, it is important that best practice is followed since flammability is a consideration. The following procedure shall be adhered to: remove refrigerant; purge the circuit with inert gas; evacuate; purge again with inert gas; open the circuit by cutting or brazing. The refrigerant charge shall be recovered into the correct recovery cylinder.

ders. The system shall be “flushed” with OFN to render the unit safe. This process may need to be repeated several times. Compressed air or oxygen shall not be used for this task. Flushing shall be achieved by breaking the vacuum in the system with OFN and continuing to fill until the working pressure is achieved, then venting to atmosphere, and finally pulling down to a vacuum. This process shall be repeated until no refrigerant is within the system. When the final OFN charge is used, the system shall be vented down to atmospheric pressure to enable work to take place. This operation is absolutely vital if brazing operations on the pipework are to take place.

- Ensure that the outlet for the vacuum pump is not close to any ignition sources and there is ventilation available.

CHARGING PROCEDURES

- In addition to conventional charging procedures, the following requirements shall be followed.
- Ensure that contamination of different refrigerants does not occur when using charging equipment. Hoses or lines shall be as short as possible to minimise the amount of refrigerant contained in them.
- Cylinders shall be kept upright.
- Ensure that the refrigeration system is earthed prior to charging the system with refrigerant.
- Label the system when charging is complete (if not already).
- Extreme care shall be taken not to overfill the refrigeration system.
- Prior to recharging the system, it shall be pressure tested with OFN. The system shall be leak tested on completion of charging but prior to commissioning. A follow up leak test shall be carried out prior to leaving the site.

DECOMMISSIONING

- Before carrying out this procedure, it is essential that the technician is completely familiar with the equipment and all its detail. It is recommended good practice that all refrigerants are recovered safely. Prior to the task being carried out, an oil and refrigerant sample shall be taken in case analysis is required prior to re-use of reclaimed refrigerant. It is essential that electrical power is available before the task is commenced.

- a) Become familiar with the equipment and its operation.

- b) Isolate system electrically.

- c) Before attempting the procedure ensure that: mechanical handling equipment is available, if required, for handling refrigerant cylinders; all personal protective equipment is available and being used correctly; the recovery process is supervised at all times by a competent person; recovery equipment and cylinders conform to the appropriate standards.

- d) Pump down refrigerant system, if possible.

- e) If a vacuum is not possible, make a manifold so that refrigerant can be removed from various parts of the system.

- f) Make sure that cylinder is situated on the scales before recovery takes place.

- g) Start the recovery machine and operate in accordance with manufacturer’s instructions.

- h) Do not overfill cylinders. (No more than 80 % volume liquid charge).

- i) Do not exceed the maximum working pressure of the cylinder, even temporarily.

- j) When the cylinders have been filled correctly and the process completed, make sure that the cylinders and the equipment are removed from site promptly and all isolation valves on the equipment are closed off.

- k) Recovered refrigerant shall not be charged into another refrigeration system unless it has been cleaned and checked.

LABELLING

- Equipment shall be labelled stating that it has been de-commissioned and emptied of refrigerant. The label shall be dated and signed.
- Ensure that there are labels on the equipment stating the equipment contains flammable refrigerant.

RECOVERY

- When removing refrigerant from a system, either for servicing or decommissioning, it is recommended good practice that all refrigerants are removed safely. When transferring refrigerant into cylinders, ensure that only appropriate refrigerant recovery cylinders are employed. Ensure that the correct number of cylinders for holding the total system charge are available. All cylinders to be used are designated for the recovered refrigerant and labelled for that refrigerant (i.e. special cylinders for the recovery of

refrigerant). Cylinders shall be complete with pressure relief valve and associated shut-off valves in good working order. Empty recovery cylinders are evacuated and, if possible, cooled before recovery occurs.

- The recovery equipment shall be in good working order with a set of instructions concerning the equipment that is at hand and shall be suitable for the recovery of flammable refrigerants. In addition, a set of calibrated weighing scales shall be available and in good working order. Hoses shall be complete with leak-free disconnect couplings and in good condition. Before using the recovery machine, check that it is in satisfactory working order, has been properly maintained and that any associated electrical components are sealed to prevent ignition in the event of a refrigerant release. Consult manufacturer if in doubt.
- The recovered refrigerant shall be returned to the refrigerant supplier in the correct recovery cylinder, and the relevant Waste Transfer Note arranged. Do not mix refrigerants in recovery units and especially not in cylinders. If compressors or compressor oils are to be removed, ensure that they have been evacuated to an acceptable level to make certain that flammable refrigerant does not remain within the lubricant. The evacuation process shall be carried out prior to returning the compressor to the suppliers. Only electric heating to the compressor body shall be employed to accelerate this process. When oil is drained from a system, it shall be carried out safely.

COMPETENCE OF SERVICE PERSONNEL

GENERAL

- Special training additional to usual refrigerating equipment repair procedures is required when equipment with flammable refrigerants is affected.
- In many countries, this training is carried out by national training organisations that are accredited to teach the relevant national competency standards that may be set in legislation.
- The achieved competence should be documented by a certificate.

TRAINING

- The training should include the substance of the following:
- Information about the explosion potential of

flammable refrigerants to show that flammables may be dangerous when handled without care.

- Information about potential ignition sources, especially those that are not obvious, such as lighters, light switches, vacuum cleaners, electric heaters.
- Information about the different safety concepts:
- Unventilated – (see Clause GG.2) Safety of the appliance does not depend on ventilation of the housing. Switching off the appliance or opening of the housing has no significant effect on the safety. Nevertheless, it is possible that leaking refrigerant may accumulate inside the enclosure and flammable atmosphere will be released when the enclosure is opened.
- Ventilated enclosure – (see Clause GG.4) Safety of the appliance depends on ventilation of the housing. Switching off the appliance or opening of the enclosure has a significant effect on the safety. Care should be taken to ensure a sufficient ventilation before.
- Ventilated room – (see Clause GG.5) Safety of the appliance depends on the ventilation of the room. Switching off the appliance or opening of the housing has no significant effect on the safety. The ventilation of the room shall not be switched off during repair procedures.
- Information about the concept of sealed components and sealed enclosures according to IEC 60079-15:2010.
- Information about the correct working procedures:

COMMISSIONING

- Ensure that the floor area is sufficient for the refrigerant charge or that the ventilation duct is assembled in a correct manner.
- Connect the pipes and carry out a leak test before charging with refrigerant.
- Check safety equipment before putting into service.

MAINTENANCE

- Portable equipment shall be repaired outside or in a workshop specially equipped for servicing units with flammable refrigerants.
- Ensure sufficient ventilation at the repair place.
- Be aware that malfunction of the equipment may be caused by refrigerant loss and a refrigerant leak is possible.
- Discharge capacitors in a way that won't cause any spark. The standard procedure to short circuit the capacitor terminals usually creates sparks.

- Reassemble sealed enclosures accurately. If seals are worn, replace them.
- Check safety equipment before putting into service.

REPAIR

- Portable equipment shall be repaired outside or in a workshop specially equipped for servicing units with flammable refrigerants.
- Ensure sufficient ventilation at the repair place.
- Be aware that malfunction of the equipment may be caused by refrigerant loss and a refrigerant leak is possible.
- Discharge capacitors in a way that won't cause any spark.
- When brazing is required, the following procedures shall be carried out in the right order:
- Remove the refrigerant. If the recovery is not required by national regulations, drain the refrigerant to the outside. Take care that the drained refrigerant will not cause any danger. In doubt, one person should guard the outlet. Take special care that drained refrigerant will not float back into the building.
- Evacuate the refrigerant circuit.
- Purge the refrigerant circuit with nitrogen for 5 min.
- Evacuate again.
- Remove parts to be replaced by cutting, not by flame.
- Purge the braze point with nitrogen during the brazing procedure.
- Carry out a leak test before charging with refrigerant.
- Reassemble sealed enclosures accurately. If seals are worn, replace them.
- Check safety equipment before putting into service.

DECOMMISSIONING

- If the safety is affected when the equipment is putted out of service, the refrigerant charge shall be removed before decommissioning.
- Ensure sufficient ventilation at the equipment location.
- Be aware that malfunction of the equipment may be caused by refrigerant loss and a refrigerant leak is possible.
- Discharge capacitors in a way that won't cause any spark.
- Remove the refrigerant. If the recovery is not required by national regulations, drain the refrigerant to the outside. Take care that the

drained refrigerant will not cause any danger. In doubt, one person should guard the outlet. Take special care that drained refrigerant will not float back into the building.

- Evacuate the refrigerant circuit.
- Purge the refrigerant circuit with nitrogen for 5 min.
- Evacuate again.
- Fill with nitrogen up to atmospheric pressure.
- Put a label on the equipment that the refrigerant is removed.

DISPOSAL

- Ensure sufficient ventilation at the working place.
- Remove the refrigerant. If the recovery is not required by national regulations, drain the refrigerant to the outside. Take care that the drained refrigerant will not cause any danger. In doubt, one person should guard the outlet. Take special care that drained refrigerant will not float back into the building.
- Evacuate the refrigerant circuit.
- Purge the refrigerant circuit with nitrogen for 5 min.
- Evacuate again.
- Cut out the compressor and drain the oil.

TRANSPORTATION, MARKING AND STORAGE FOR UNITS THAT EMPLOY FLAMMABLE REFRIGERANTS

TRANSPORT OF EQUIPMENT CONTAINING FLAMMABLE REFRIGERANTS

- Attention is drawn to the fact that additional transportation regulations may exist with respect to equipment containing flammable gas. The maximum number of pieces of equipment or the configuration of the equipment, permitted to be transported together will be determined by the applicable transport regulations.

MARKING OF EQUIPMENT USING SIGNS

- Signs for similar appliances used in a work area generally are addressed by local regulations and give the minimum requirements for the provision of safety and/or health signs for a work location.
- All required signs are to be maintained and employers should ensure that employees receive suitable and sufficient instruction and training on the meaning of appropriate safety signs and the actions that need to be taken in connection with these signs.
- The effectiveness of signs should not be diminished by too many signs being placed together.

- Any pictograms used should be as simple as possible and contain only essential details.

DISPOSAL OF EQUIPMENT USING FLAMMABLE REFRIGERANTS

- See national regulations.

STORAGE OF EQUIPMENT/APPLIANCES

- The storage of equipment should be in accordance with the manufacturer's instructions.
- Storage of packed (unsold) equipment
- Storage package protection should be constructed such that mechanical damage to the equipment inside the package will not cause a leak of the refrigerant charge.
- The maximum number of pieces of equipment permitted to be stored together will be determined by local regulations.

Français

DÉSHUMIDIFICATEUR PLEASANT UNIQUE



Veillez ne pas installer ou utiliser votre déshumidificateur sans avoir préalablement lu la notice. Veuillez conserver ce manuel comme garantie du produit ainsi que pour de futures références..

DESCRIPTION

- A Sortie d'air
- B Panneau de commande
- C Poignée de Transport
- D Roulettes
- E Filtre anti-poussière
- F Support du filtre anti-poussière
- G Orifice de vidange
- H Réservoir d'eau
- I Tuyau de vidange

Si votre modèle ne dispose pas des composants précédemment décrits, ceux-ci peuvent être achetés séparément auprès de notre Service d'Assistance Technique.

UTILISATION ET ENTRETIEN

- Ne pas utiliser l'appareil si le dispositif marche/arrêt ne fonctionne pas. Ne pas déplacer l'appareil lorsqu'il est en fonctionnement.
- Retirer et vider le réservoir d'eau avant de déplacer l'appareil. Les éclaboussures pourraient abîmer les parties internes du déshumidificateur.
- Utiliser les poignées de transport et les roulettes pour saisir et transporter l'appareil afin d'éviter ainsi les blessures et faciliter le transport.
- Ne pas retourner ou secouer l'appareil lorsqu'il est en marche ou connecté au secteur.
- Débrancher l'appareil du courant électrique lorsqu'il n'est pas en fonctionnement et avant de réaliser des opérations de nettoyage.
- Tenir l'appareil hors de portée des enfants, et/ou des personnes à capacités physiques, sensorielles ou mentales réduites ainsi que des personnes qui ne sont pas habituées à utiliser l'appareil.

- Ne pas exposer l'appareil à de fortes températures. Ne jamais laisser l'appareil allumé sans surveillance. Cela vous aidera à économiser de l'énergie et à prolonger la durée de vie de votre appareil.

INSTRUCTIONS AVANT UTILISATION

AVANT UTILISATION :

- S'assurer d'avoir retiré tout le matériel d'emballage du produit.
- Certaines parties de l'appareil ayant été légèrement graissées, il est possible que l'appareil dégage un peu de fumée lors de la première utilisation. La fumée disparaîtra rapidement.
- Afin d'éliminer l'odeur dégagée par l'appareil lors de sa première utilisation, il est recommandé de le faire fonctionner à pleine puissance pendant 2 heures dans une pièce bien ventilée..
- Installer le déshumidificateur à une distance minimale de 20 cm des murs et des autres obstacles.

UTILISATION :

- Dérouler complètement le câble avant de le brancher.
- Brancher l'appareil au secteur.
- L'appareil émettra un signal sonore et affichera le taux d'humidité de la pièce pendant 3 secondes.
- L'appareil émettra un signal sonore et affichera le taux d'humidité de la pièce.
- Sélectionner la fonction désirée.

FONCTIONS : PANNEAU DE COMMANDE

- 1 Marche/Arrêt
- 2 Oscillation
- 3 Sélecteurs
- 4 Écran
- 5 Régulateurs d'humidité
- 6 Minuteur
- 7 Vitesse du ventilateur

FONCTION RÉGULATEUR D'HUMIDITÉ :

- Appuyer sur le bouton régulateur d'humidité (5) pour activer cette fonction. Le voyant lumineux commencera à clignoter.

- Le rang de sélection se situe entre 40 % et 80 %. Le taux par défaut est 55 %.
- Appuyer sur les flèches (3) pour régler le taux d'humidité souhaité. Chaque fois que vous appuyerez sur une des flèches, le pourcentage s'ajustera de 5 %.
- Une fois atteint le % d'humidité souhaité, cesser d'appuyer sur le bouton pendant 3 secondes. Le voyant lumineux cessera de clignoter et l'écran (4) affichera de nouveau la température ambiante.
- L'appareil travaillera jusqu'à atteindre un taux d'humidité ambiante inférieur de 2 % au taux sélectionné.
- Quand l'humidité de la pièce sera supérieure de 2 % à celle choisie, le compresseur se mettra de nouveau en marche.

FONCTION MINUTEUR :

- Cette fonction peut être utilisée avec le déshumidificateur allumé ou éteint.
- Lorsque le déshumidificateur est allumé, il est possible de programmer le temps de fonctionnement du compresseur.
- Lorsque le déshumidificateur est éteint, il est possible de programmer son allumage automatique.
- Appuyer sur le bouton du minuteur (6) pour activer cette fonction.
- L'écran (4) affichera le temps sélectionné.
- Régler le temps en appuyant sur les flèches (3) autant de fois que le nombre d'heures désirées. Chaque fois que vous appuyerez sur le bouton, une heure se rajoutera.
- Une fois le temps souhaité atteint, cesser d'appuyer sur le bouton. Après 3 secondes, le temps programmé sera enregistré.
- Le voyant lumineux s'allumera.
- Cette fonction s'annule lorsque le déshumidificateur est allumé ou éteint manuellement, ou lorsque le réservoir d'eau est plein.

VITESSE DU VENTILATEUR :

- Appuyer sur le bouton vitesse du ventilateur (7) pour sélectionner la vitesse souhaitée.
- Le voyant lumineux vous indiquera la vitesse sélectionnée.

OSCILATION DE LA SORTIE D'AIR :

- Appuyer sur le bouton Oscillation (2) pour activer cette fonction.

- Pour annuler cette fonction, appuyer de nouveau sur le bouton d'oscillation (2).

VIDANGE (RÉSERVOIR D'EAU) :

- Lorsque le réservoir d'eau est plein, l'icône du réservoir s'allume. L'appareil émettra également un signal sonore pour alerter l'utilisateur.
- Lorsque cela arrivera, le déshumidificateur cessera de fonctionner.
- Retirer le réservoir d'eau. Mettre une main de chaque côté du réservoir, dans les encoches, afin de pouvoir retirer le réservoir prudemment.
- Vider le réservoir.
- Repositionner le réservoir dans l'appareil pour redémarrer l'appareil.

VIDANGE (VIDANGE CONTINUE) :

- Si vous préférez ne pas vider le réservoir chaque fois qu'il est plein, vous pouvez raccorder le tuyau de vidange (I) (diamètre intérieur à 10 mm) à l'orifice de vidange (G) pour évacuer l'eau en continu.
- Pour installer le tuyau, localiser l'orifice de vidange (G), retirer le réservoir d'eau avec précaution. Insérez le tuyau autour de l'orifice.
- La partie inférieure du tuyau doit être située 10 cm sous l'orifice d'évacuation.
- La sortie du tuyau ne doit pas être dans l'eau. Il est fortement recommandé d'installer le tuyau dans un lieu qui permette de vidanger l'eau en continue.
- Le tuyau ne doit pas être plié, car il pourrait ne pas vidanger correctement.

APRÈS UTILISATION DE L'APPAREIL :

- Éteindre l'appareil en appuyant sur le bouton marche/arrêt (1).
- Débrancher l'appareil du secteur.
- Nettoyer l'appareil.

POIGNÉES DE TRANSPORT ET ROULETTES :

- Ce déshumidificateur est équipé de poignées de transport latérales qui facilitent le transport.
- Il est équipé également de 4 roulettes (D) pour faciliter son transport et éviter de se blesser.

NETTOYAGE

- Déconnecter l'appareil du secteur et le laisser refroidir avant de le nettoyer.

- Nettoyer les parties électriques et la prise avec un chiffon humide et les sécher. **NE PAS IMMERGER DANS L'EAU OU DANS TOUT AUTRE LIQUIDE.**
- Nettoyer l'appareil avec un chiffon humide et quelques gouttes de savon puis le sécher.
- Ne pas utiliser de solvants ou de produits acides ou basiques comme de la javel, ou autres produits corrosifs pour nettoyer l'appareil.
- Ne pas laisser pénétrer d'eau ou d'autres liquides à l'intérieur de la grille ou dans les parties internes de l'appareil.
- Ne jamais immerger l'appareil dans l'eau ou dans d'autres liquides, et ne jamais le passer sous l'eau.
- Si l'appareil n'est pas conservé propre, sa surface peut se dégrader et affecter la durée de vie du produit, et il pourrait être dangereux de l'utiliser.
- Sécher toutes les pièces avant de remonter et de conserver l'appareil.

NETTOYER LE FILTRE À AIR :

- Nettoyer le filtre à air toutes les 2 semaines. Si le filtre est plein de poussière, son efficacité sera réduite.
- Pour sortir le filtre, retirer tout d'abord le support (F) pour pouvoir accéder au filtre anti-poussière (E).
- Retirer délicatement le filtre anti-poussière (E).
- Nettoyer soigneusement avec de l'eau tiède et un détergent neutre puis laisser sécher dans un lieu sec.
- Installer soigneusement le filtre après le lavage.

PROBLÈMES ET RÉPARATIONS

- Si vous détectez un problème, référez-vous au tableau suivant :

Problèmes	Causes possibles	Solution
L'appareil ne fonctionne pas.	Le câble s'est-il débranché du secteur ?	Brancher le câble au secteur.
	L'indicateur de réservoir plein clignote ? (Le réservoir est plein ou mal positionné)	Vider l'eau du réservoir et l'installer correctement.
	La température ambiante est supérieure à 35 °C ou inférieure 5 °C ?	Le système de protection s'est activé et le déshumidificateur ne peut pas fonctionner.
La fonction de déshumidification ne fonctionne pas.	Le filtre à air est-il bouché ?	Nettoyer le filtre à air comme indiqué dans la rubrique « Nettoyer le filtre à air ».
	Les entrées et les sorties d'air sont bouchées ?	Retirer les objets ou particules qui bouchent l'entrée et/ou la sortie d'air.
L'air ne sort pas.	Le filtre à air est-il bouché ?	Nettoyer le filtre à air comme indiqué dans la rubrique « Nettoyer le filtre à air ».
Le fonctionnement est bruyant.	Le déshumidificateur est-il instable ?	Placer le déshumidificateur sur une surface plane et stable.
	Le filtre à air est-il bouché ?	Nettoyer le filtre à air comme indiqué dans la rubrique « Nettoyer le filtre à air ».



L'appareil contient un réfrigérant inflammable.

INSTRUCTIONS POUR LA RÉPARATION D'APPAREILS MÉNAGERS CONTENANT DU R290

INSTRUCTIONS GÉNÉRALES

CONTRÔLES SUR ZONE

- Avant de commencer à travailler sur des systèmes contenant des fluides frigorigènes inflammables, il est nécessaire de procéder aux contrôles de sécurité permettant de garantir la réduction du risque d'inflammation. Les précautions suivantes devront être prises avant de procéder à toute réparation sur le système de refroidissement.

PROCÉDURE DE TRAVAIL

- Les travaux seront effectués selon une procédure contrôlée afin de réduire au minimum le risque lié à la présence de gaz ou de vapeur inflammable.

ZONE DE TRAVAIL GÉNÉRAL

- L'ensemble du personnel d'entretien et toute autre personne travaillant dans la zone recevront des instructions sur la nature des travaux en cours. Éviter de travailler dans des espaces confinés. La zone autour de l'espace de travail sera délimitée. Vérifier que les conditions à l'intérieur de la zone ne présentent pas de danger en contrôlant le matériau inflammable.

VÉRIFICATION DE LA PRÉSENCE DE RÉFRIGÉRANT

- La zone doit être contrôlée à l'aide d'un détecteur de réfrigérant adapté, avant et pendant le travail, afin de s'assurer que le technicien sache où se trouvent les zones avec atmosphères potentiellement inflammables. Vérifier que l'équipement de protection contre les fuites utilisé soit adapté à une utilisation avec réfrigérant inflammable, à savoir, antibuée, doté d'une bonne étanchéité ou à sécurité intrinsèque.

PRÉSENCE D'EXTINCTEUR

- En cas de travaux réalisés à chaud sur l'équipement de refroidissement ou élément associé, se munir d'un extincteur adapté. Toujours disposer d'un extincteur à poudre sèche ou CO₂ à proximité de la zone de chargement.

ÉVITER LES SOURCES D'INFLAMMATION

- Toute personne effectuant des travaux en relation avec un système de refroidissement et consistant à exposer des tuyaux contenant ou ayant contenu du réfrigérant inflammable devra s'assurer de ne pas utiliser de source d'ignition susceptible de provoquer un incendie ou une explosion. Toutes les sources d'inflammation possibles, incluant le tabagisme, doivent être maintenues à l'écart du site d'installation, de réparation et de retrait, dans la mesure où il s'agit d'opérations susceptibles d'impliquer le relâchement de réfrigérant inflammable dans la zone. Avant d'effectuer tout travail, inspecter la zone autour de l'équipement afin de s'assurer de l'absence d'aucun risque inflammable ou risque d'inflammation. Un panneau « Interdiction de fumer » sera apposé.

ZONE VENTILÉE

- Vérifier que la zone soit ouverte ou suffisamment ventilée avant d'entrer dans le système ou d'effectuer un travail à chaud. La ventilation devra être assurée durant l'exécution du travail. La ventilation doit être en mesure de disperser, en toute sécurité, tout réfrigérant relâché, de préférence à l'extérieur de la zone.

CONTRÔLE DES ÉQUIPEMENTS DE RÉFRIGÉRATION

- En cas de changement de composants électriques, ces derniers devront être adaptés aux besoins et présenter les spécifications correctes. Les directives d'entretien et de réparation du fabricant doivent être suivies dans tous les cas. En cas de doute, consulter le service technique du fabricant pour obtenir une assistance. Les contrôles suivants s'appliquent aux installations utilisant des réfrigérants inflammables : la taille du chargement doit correspondre à la taille du logement dans lequel les dispositifs contenant du fluide frigorigène sont installés ; le système de ventilation et les événements doivent fonctionner correctement et ne pas être obstrués ; en cas d'utilisation d'un circuit de refroidissement indirect, vérifier la présence de réfrigérant dans le circuit secondaire ; le marquage apposé sur l'équipement doit rester visible et lisible. Les marques et signes illisibles doivent être restaurés. Les tuyaux ou éléments de refroidissement sont installés dans une position peu susceptible d'être exposée à une substance quelconque susceptible de corroder le composant contenant du réfrigérant, sous réserve que les composants soient réalisés en matériaux intrinsèquement

résistants à la corrosion ou qu'ils soient suffisamment protégés contre la corrosion.

CONTRÔLE DES DISPOSITIFS ÉLECTRIQUES

- La réparation et l'entretien des composants électriques doivent inclure des contrôles de sécurité préalables et des procédures d'inspection des composants. En présence d'un défaut susceptible de compromettre la sécurité, ne pas connecter l'alimentation du circuit avant d'avoir résolu le problème de manière satisfaisante. Si le défaut ne peut pas être corrigé immédiatement avec obligation de poursuivre l'opération, utiliser une solution temporaire adaptée. Le propriétaire de l'équipement devra en être informé pour notification à toutes les parties.
- Les contrôles de sécurité préalables doivent comprendre : vérification que les condensateurs soient déchargés : cela doit être effectué en toute sécurité afin d'éviter tout risque d'inflammation; vérification qu'aucun câble et composant électrique actif ne soient exposés durant le remplissage ou purge du système de récupération ; vérification de la continuité du système de terre.

RÉPARATION DE COMPOSANTS SCÉLLÉS

- Durant la réparation de composants scellés, toutes les alimentations électriques du système objet des travaux devront être coupées avant de retirer les couvercles scellés, etc. Si la présence d'alimentation électrique est absolument nécessaire durant la réparation, alors un dispositif de détection de fuites à fonctionnement permanent devra être installé sur le point le plus critique pour signaler la présence de toute situation potentiellement dangereuse.
- Une attention particulière devra être accordée afin de garantir que, en cas de travaux effectués sur des composants électriques, le boîtier ne soit pas modifié de façon à affecter le niveau de protection. Cela doit inclure les dommages sur les câbles, un trop grand nombre de connexions, des terminaux non fabriqués selon les spécifications d'origine, la détérioration des joints, un mauvais réglage des presse-étoupes, etc. Vérifier que l'appareil soit monté en toute sécurité. Vérifier que les joints d'étanchéité ou les matériaux de scellage ne soient pas abimés afin d'empêcher la pénétration d'atmosphères inflammables. Les pièces de rechange doivent être conformes aux spécifications du fabricant.
- NOTE L'utilisation de mastic silicone peut inhiber l'efficacité de certains types d'équipements de détection de fuites. Les composants à sécurité intrinsèque ne doivent pas être isolés avant d'exécuter toute tâche les impliquant.

RÉPARATION DE COMPOSANTS À SÉCURITÉ INTRINSÈQUE

- Ne pas appliquer de charges inductives ou de capacité permanentes sur le circuit sans vérifier que celles-ci ne dépassent pas la tension et le courant autorisés sur l'équipement utilisé.
- Les composants à sécurité intrinsèque sont les seuls sur lesquels il est possible de travailler en présence d'atmosphère inflammable. L'appareil d'essai doit disposer de la bonne qualification. Remplacer les composants uniquement par des pièces spécifiées par le fabricant. D'autres parties peuvent provoquer une inflammation du fluide frigorigène dans l'atmosphère en raison d'une fuite.

CÂBLAGE

- Vérifier que le câblage ne soit pas soumis à usure, corrosion, pression excessive, vibrations, arêtes vives ou à d'autres effets nuisibles à l'environnement. La vérification comprendra également le contrôle des effets du vieillissement ou des vibrations continues provenant de sources telles que les compresseurs ou les ventilateurs.

DÉTECTION DE RÉFRIGÉRANTS INFLAMMABLES

- N'utiliser en aucun cas de sources potentielles d'inflammation pour la recherche ou la détection de fuites de réfrigérant. Ne jamais utiliser de torche à halogénure (ou tout détecteur utilisant une flamme nue).

MÉTHODES DE DÉTECTION DES FUITES

- Les méthodes de détection de fuites suivantes sont considérées comme acceptables pour les systèmes contenant des réfrigérants inflammables. Utiliser des détecteurs de fuites électroniques pour détecter les réfrigérants inflammables. Noter que leur sensibilité pourrait ne pas être adaptée et nécessiter un recalibrage. (L'équipement de détection doit être calibré dans une zone ne contenant pas de réfrigérant). Vérifier que le détecteur ne soit pas une source potentielle d'inflammation et soit adapté au réfrigérant utilisé. L'équipement de détection de fuites se réglera sur le pourcentage du LFL du réfrigérant et se calibrera sur le fluide frigorigène utilisé avec confirmation du pourcentage adapté de gaz (maximum 25%). Les fluides de détection de fuites sont adaptés à une utilisation avec la plupart des fluides frigorigènes, mais il convient d'éviter l'utilisation de détergents contenant du chlore, sachant que ce dernier pourrait réagir avec le réfrigérant et corroder les tuyaux en cuivre. Si une fuite est suspectée, éliminer/

éteindre toutes les flammes nues. Si une fuite de réfrigérant nécessite des opérations de brasage, l'intégralité du réfrigérant contenu dans le système devra être collecté ou isolé (en utilisant les vannes de sectionnement) sur la partie du système correspondant à la fuite. L'azote exempt d'oxygène (OFN) doit être purgé du système avant et pendant le processus de brasage.

EXTRACTION ET ÉVACUATION

- En cas de rupture sur le circuit de réfrigérant durant les travaux de réparation ou tout autre tâche, toujours utiliser des méthodes conventionnelles. Il est cependant important d'appliquer les meilleures pratiques sachant qu'il existe un risque d'inflammation. Procéder comme suit : purger le fluide frigorigène ; purger le circuit avec du gaz inerte ; évacuer le gaz et purger à nouveau avec du gaz inerte ; ouvrir le circuit en coupant et en soudant. Le réfrigérant sera récupéré dans les bidons de récupération prévus à cet effet. Le système sera « purgé » avec de l'OFN pour garantir le caractère sans danger de l'appareil. Il pourrait être nécessaire de répéter ce processus plusieurs fois. L'air comprimé ou l'oxygène ne doivent pas être utilisés pour cette tâche. Le rinçage doit être effectué en rompant le vide dans le système avec de l'OFN et le remplir jusqu'à obtention de la pression de travail. Puis le gaz sera expulsé dans l'atmosphère pour réduire le vide. Ce processus sera répété jusqu'à ce qu'il n'y ait plus de réfrigérant dans le système. Lorsque le dernier chargement d'OFN est utilisé, le système doit décharger la pression atmosphérique pour permettre l'exécution des travaux à effectuer. Cette opération est absolument nécessaire en cas de réalisation d'opérations de brasage. Veiller à ce que la sortie de la pompe à vide ne se trouve pas à proximité de source d'inflammation et que le système de ventilation fonctionne.

PROCÉDURES DE REMPLISSAGE

- Outre les procédures de remplissage conventionnelles, il est également essentiel de remplir les conditions suivantes.
- Vérifier l'absence de contamination des différents fluides frigorigènes lors de l'utilisation de l'équipement de remplissage. Les tuyaux ou lignes doivent être le plus courts possible afin de minimiser la quantité de réfrigérant à l'intérieur.
- Les bidons doivent être maintenus en position verticale.
- Vérifier que le système de refroidissement est mis à la terre avant de remplir le circuit de réfrigérant.

- Étiqueter le système une fois le remplissage terminé (si ce n'est pas le cas).
- Faire extrêmement attention à ne pas surcharger le système de refroidissement.
- Avant de remplir le système, effectuer un essai avec de l'OFN. Le système sera testé contre les fuites une fois le remplissage terminé et avant sa mise en service. Un second essai de fuite doit être effectué avant de quitter le site.

DÉMANTÈLEMENT

- Avant d'exécuter cette procédure, il est essentiel que le technicien soit parfaitement familiarisé avec l'équipement et tous ses éléments. Comme bonne pratique, il est recommandé que tous les fluides frigorigènes soient collectés de façon sécurisée. Avant de procéder au calibrage, un échantillon d'huile et de réfrigérant sera prélevé en cas de besoin d'une analyse avant de réutiliser le réfrigérant régénéré. Il est essentiel que l'énergie électrique soit disponible avant de commencer la tâche.

- a) Se familiariser avec l'équipement et son fonctionnement.
- b) Isoler le système électriquement.
- c) Avant d'effectuer la procédure, vérifier que : l'équipement de manutention mécanique soit disponible, si nécessaire, pour la manutention des bidons de fluide frigorigène ; tous les équipements de protection individuelle soient disponibles et utilisés correctement ; le processus de récupération est supervisé en permanence par une personne compétente ; les équipements et bidons de récupération répondent aux normes relatives.
- d) Pomper le système de réfrigérant, si possible.
- e) Si le vide n'est pas possible, utiliser un collecteur de réfrigérant pour extraire les différentes parties du système.
- f) Vérifier que le bidon se trouve sur la balance avant de procéder à la récupération.
- g) Démarrer la machine de récupération et suivre les instructions du fabricant.
- h) Ne pas trop remplir le bidon. (Pas plus de 80 % du volume de charge liquide).
- i) Ne pas dépasser la pression de travail maximum du bidon, même temporairement.
- j) Lorsque les bidons sont remplis correctement et que la procédure est terminée, vérifier que

les bidons et l'équipement soient immédiatement retirés du site et que toutes les vannes d'isolement de l'équipement soient fermées.

- k) Le réfrigérant récupéré ne doit être chargé dans un autre système de refroidissement à moins qu'il ait été nettoyé et vérifié.

ÉTIQUETAGE

- L'équipement doit être étiqueté, indiquant qu'il a été désactivé et que le réfrigérant a été vidé. L'étiquette devra être datée et signée.
- S'assurer qu'aucune étiquette apposée sur l'équipement n'indique que ce dernier contient du réfrigérant inflammable.

RÉCUPÉRATION

- Lorsque du réfrigérant est retiré d'un système, que ce soit pour entretien ou fermeture, il est recommandé d'appliquer les bonnes pratiques afin que tous les fluides frigorigènes soient éliminés en toute sécurité. Lors du transfert de réfrigérant dans les bidons, s'assurer que seuls les bidons de récupération de réfrigérant appropriés soient utilisés. S'assurer de disposer du nombre adéquat de bidon pour collecter l'intégralité du chargement du système. Tous les bidons qui seront utilisés sont conçus pour le réfrigérant récupéré spécifique, et étiquetés conformément à ce dernier (à savoir, des bidons spécialement conçus pour la récupération de fluide frigorigène). Les bidons doivent être équipés de soupapes de relâchement de pression et de vannes d'arrêt en bon état de fonctionnement. Les bidons de récupération vides doivent être évacués et, si possible, laissés refroidir jusqu'à la récupération.
- Le matériel de récupération doit être en bon état de fonctionnement et assorti d'instructions à portée de main. Il doit également être adapté à la récupération de réfrigérants inflammables. De plus, des balances calibrées en bon état de fonctionnement doivent être disponibles. Les tuyaux doivent disposer de raccords de déconnexion étanches et en bon état. Avant d'utiliser la machine de récupération, vérifier que celle-ci est en bon état de fonctionnement, que l'entretien a été effectué correctement et que tous les composants électriques associés sont scellés afin d'éviter tout déclenchement d'incendie en cas de relâchement du réfrigérant. En cas de doute, consulter le fabricant.
- Le réfrigérant récupéré sera retourné à son fournisseur dans le bidon de récupération correct avec apposition de la Note de transfert de déchets correspondante. Ne pas mélanger diffé-

rents réfrigérants dans les unités de récupération et particulièrement pas dans les bidons.

- Si les compresseurs ou les huiles du compresseur doivent être retirés, s'assurer que ceux-ci sont évacués à un niveau acceptable afin de garantir que le réfrigérant inflammable ne reste pas dans le lubrifiant. Le processus d'évacuation aura lieu avant de renvoyer le compresseur aux fournisseurs. Pour accélérer ce processus, utiliser uniquement un chauffage électrique installé dans le corps du compresseur. Faire extrêmement attention en cas d'extraction d'huile d'un système.

COMPÉTENCE DU PERSONNEL DE SERVICE

GÉNÉRALITÉS

- Outre l'application des procédures habituelles de réparation des équipements de refroidissement, une formation spéciale supplémentaire est nécessaire en cas de travail sur des équipements contenant des fluides frigorigènes inflammables.
- Dans de nombreux pays, cette formation est fournie par des organismes nationaux de formation accrédités pour enseigner les normes de compétence nationales pertinentes établies par la législation.
- Cette formation doit être accompagnée d'un certificat.

FORMATION

- La formation doit traiter les thèmes suivants :
- Informations sur le potentiel d'explosion des réfrigérants inflammables pour démontrer que les produits inflammables peuvent être dangereux s'ils sont manipulés de façon incorrecte.
- Informations sur les sources d'inflammation possibles, en particulier celles non évidentes telles que les briquets, les interrupteurs de lumière, les aspirateurs, les radiateurs électriques.
- Informations sur les différents concepts de sécurité :
- Absence de ventilation (Voir la Clause GG.2) La sécurité de l'appareil ne dépend pas de la ventilation du boîtier. La déconnexion de l'appareil ou l'ouverture du boîtier n'a aucun effet significatif sur la sécurité. Toutefois, il est possible que le réfrigérant s'accumule avec fuites dans l'armoire, impliquant le dégagement d'une atmosphère inflammable lors de l'ouverture de l'armoire.
- Enceinte ventilé (Voir la Clause GG.4) La sécurité de l'appareil dépend de ventilation du boîtier. La déconnexion de l'appareil ou l'ouverture de

l'armoire ont un effet significatif sur la sécurité. Il est important de garantir la ventilation au préalable.

- Pièce ventilée (Voir la Clause GG.5) La sécurité de l'appareil dépend de la ventilation de la pièce. La déconnexion de l'appareil ou l'ouverture du boîtier n'a aucun effet significatif sur la sécurité. La ventilation du logement ne devra pas être coupée durant les procédures de réparation.
- Informations sur le concept de composants scellés et enveloppes scellées conformément à la norme CEI 60079-15: 2010.
- Informations sur les procédures de travail correctes :

MISE EN SERVICE

- Vérifier que le plancher puisse accueillir la charge de réfrigérant et que la conduite de ventilation soit assemblée correctement.
- Brancher les tuyaux et effectuer un test d'étanchéité avant de charger le réfrigérant.
- Vérifier les équipements de sécurité avant de mettre le système en service.

ENTRETIEN

- L'équipement portable doit être réparé en extérieur ou dans un atelier spécialement équipé pour la réparation des unités contenant des fluides frigorigènes inflammables.
- Garantir une ventilation suffisante dans le lieu de réparation.
- Noter que le dysfonctionnement de l'équipement peut être causé par la perte de réfrigérant et qu'une fuite de réfrigérant est possible.
- Décharger les condensateurs en évitant de générer des étincelles. La procédure standard de court-circuit des bornes du condensateur implique généralement la présence d'étincelles.
- Réinstaller les armoires scellées avec précision. Si les joints sont usés, les remplacer.
- Vérifier les équipements de sécurité avant de mettre le système en service.

RÉPARATION

- L'équipement portable doit être réparé en extérieur ou dans un atelier spécialement équipé pour la réparation des unités contenant des fluides frigorigènes inflammables.
- Garantir une ventilation suffisante dans le lieu de réparation.
- Noter que le dysfonctionnement de l'équipement peut être causé par la perte de réfrigérant et qu'une fuite de réfrigérant est possible.

- Décharger les condensateurs en évitant de générer des étincelles.
- Lorsque des opérations de brasage, les procédures suivantes seront effectuées dans l'ordre indiqué ci-après :
- Extraire le réfrigérant. Si les réglementations nationales ne nécessitent pas la récupération du réfrigérant, évacuer ce dernier vers l'extérieur. Veiller à ce que le réfrigérant vidangé n'implique aucun danger. En cas de doute, une personne doit en contrôler l'évacuation. Faire particulièrement attention que le réfrigérant vidangé ne flotte pas dans le bâtiment.
- Évacuer le circuit de réfrigérant.
- Purger le circuit de réfrigérant avec de l'azote pendant 5 minutes.
- Évacuer à nouveau le réfrigérant.
- Retirer les pièces qui seront remplacés par découpe, non par flamme.
- Purger le point de soudage à l'azote durant le processus de brasage.
- Effectuer un test d'étanchéité avant de charger le réfrigérant.

- Réinstaller les armoires scellées avec précision. Si les joints sont usés, les remplacer.
- Vérifier les équipements de sécurité avant de mettre le système en service.

DÉMANTÈLEMENT

- Si la sécurité est affectée lorsque l'équipement est hors service, le réfrigérant devra être retiré avant la mise hors service.
- Garantir une ventilation suffisante sur le lieu d'installation de l'appareil.
- Noter que le dysfonctionnement de l'équipement peut être causé par la perte de réfrigérant et qu'une fuite de réfrigérant est possible.
- Décharger les condensateurs en évitant de générer des étincelles.
- Extraire le réfrigérant. Si les réglementations nationales ne nécessitent pas la récupération du réfrigérant, évacuer ce dernier vers l'extérieur. Veiller à ce que le réfrigérant vidangé n'implique aucun danger. En cas de doute, une personne doit en contrôler l'évacuation. Faire particulièrement attention que le réfrigérant vidangé ne flotte pas à nouveau dans le bâtiment.
- Évacuer le circuit de réfrigérant.
- Purger le circuit de réfrigérant avec de l'azote pendant 5 minutes.
- Évacuer à nouveau le réfrigérant.
- Remplir d'azote jusqu'à atteindre la pression atmosphérique.

- Placer une étiquette sur l'équipement indiquant que la procédure de retrait du réfrigérant est en cours.

ÉLIMINATION

- Assurer une ventilation adéquate sur le lieu de travail.
- Extraire le réfrigérant. Si les réglementations nationales ne nécessitent pas la récupération du réfrigérant, évacuer ce dernier vers l'extérieur. Veiller à ce que le réfrigérant vidangé n'implique aucun danger. En cas de doute, une personne doit en contrôler l'évacuation. Faire particulièrement attention que le réfrigérant vidangé ne flotte pas à nouveau dans le bâtiment.
- Évacuer le circuit de réfrigérant.
- Purger le circuit de réfrigérant avec de l'azote pendant 5 minutes.
- Évacuer à nouveau le réfrigérant.
- Couper le compresseur et vidanger l'huile.

TRANSPORT, MARQUAGE ET STOCKAGE DES UNITÉS UTILISANT DES RÉFRIGÉRANTS INFLAMMABLES

TRANSPORT D'ÉQUIPEMENTS CONTENANT DES RÉFRIGÉRANTS INFLAMMABLES

- Nous attirons l'attention sur le fait de la possible existence de règlements supplémentaires en matière de transport concernant les équipements contenant des gaz inflammables. Le nombre maximum d'équipements ou la configuration des équipements autorisés à un transport conjoint sera régulé par les règlements applicables en matière de transport.

MARQUAGE DES ÉQUIPEMENTS AVEC DES SIGNES

- Les notices relatives à des appareils électroménagers similaires utilisés dans une zone de travail sont généralement traitées par la réglementation locale et prescrivent les critères minimums en matière de signalisation de sécurité et/ou d'adéquation à un lieu de travail.
- Tous les signes requis doivent être apposés et les employeurs doivent veiller à ce que les employés reçoivent une formation adéquate sur la signification des signes et des mesures de sécurité à prendre en relation à ces signaux.
- L'efficacité des signes ne doit pas être diminuée par un trop grand nombre de signes trop proches les uns des autres.
- Les pictogrammes utilisés doivent être aussi simples que possible et ne contenir que les éléments essentiels.

ÉLIMINATION DES ÉQUIPEMENTS UTILISANT DES RÉFRIGÉRANTS INFLAMMABLES

- Voir les réglementations nationales.

STOCKAGE DE MATÉRIEL / ÉLECTROMÉNAGERS

- Le stockage de l'équipement doit être effectué conformément aux instructions du fabricant.
- Stockage des équipements emballés (non vendus)
- La protection de l'emballage de stockage doit être réalisée de sorte que les dommages mécaniques sur l'équipement à l'intérieur de l'emballage ne provoquent pas de fuite de fluide frigorigène.
- Le nombre maximum d'équipements autorisés à un stockage conjoint sera
- déterminé par les réglementations locales.

Deutsch

ENTFEUCHTER PLEASANT UNIQUE



Bitte installieren oder verwenden Sie Ihren Entfeuchter nicht, bevor Sie dieses Handbuch gelesen haben. Bitte bewahren Sie dieses Handbuch als mögliche Produktgarantie und für zukünftiges Nachschlagen auf..

BESCHREIBUNG

- A Luftaustritt
- B Bedienungspaneel
- C Tragegriff
- D Rollen
- E Anti-Satubfilter
- F Halterung Anti-Staubfilter
- G Abflussöffnung
- H Wassertank
- I Abflussschlauch

Sollte Ihr Modell nicht über jegliche der oben genannten Komponenten verfügen, können diese separat über unseren technischen Kundenservice erworben werden.

VERWENDUNG UND PFLEGE

- Stecken Sie vor jedem Gebrauch das Stromkabel aus
- Verwenden Sie das Gerät nicht, wenn die Ein-/Ausschaltvorrichtung nicht funktioniert. Bewegen Sie das Gerät nicht, während es in Gebrauch ist.
- Den Wassertank herausnehmen und leeren, bevor Sie das Gerät bewegen. Spritzer könnten innere Teile des Entfeuchters beschädigen.
- Die Transportgriffe und die Rollen verwenden, um das Gerät zu nehmen oder zu transportieren, um so Verletzungen zu vermeiden und den Transport zu vereinfachen.
- Das Gerät nicht drehen oder umwerfen, während es in Gebrauch oder an das Stromnetz angeschlossen ist.
- Das Gerät vom Stromnetz entfernen, wenn es nicht in Gebrauch ist, oder bevor Sie Reinigungsarbeiten daran verrichten.
- Das Gerät von Kindern und/oder Menschen mit eingeschränkten physischen, sensorischen oder mentalen Fähigkeiten, oder Menschen, die

nicht mit dem Umgang mit dem Gerät vertraut sind, fernhalten.

- Das Gerät darf keinen extremen Temperaturen ausgesetzt werden. Lassen Sie das Gerät nie unbeaufsichtigt. Dies wird Ihnen dabei helfen, Energie zu sparen und die Lebensdauer des Geräts zu verlängern,

ANWEISUNGEN VOR DEM GEBRAUCH

VOR DEM GEBRAUCH

- Vergewissern Sie sich, dass Sie das gesamte Verpackungsmaterial des Produkts entfernt haben.
- Manche Teile des Bügeleisens wurden leicht eingefettet, weshalb das Gerät bei der Erstanwendung ein bisschen dampfen kann. Nach kurzer Zeit wird dies aufhören.
- Um den Geruch zu entfernen, den das Gerät beim ersten Gebrauch verströmt, wird empfohlen, es bei maximaler Leistung 2 Stunden lang in einem gut belüfteten Zimmer laufen zu lassen..
- Den Entfeuchter so aufstellen, dass ein Abstand von 20cm zu Wänden oder anderen Gegenständen verbleibt.

GEBRAUCH:

- Vor Anschluss das Kabel völlig ausrollen.
- Das Kabel vor dem Einstecken komplett ausrollen.
- Das Gerät gibt einen Ton ab und zeigt die Feuchtigkeitsstufe des Raumes 3 Sekunden lang an.
- Das Gerät gibt einen Ton ab und zeigt die Feuchtigkeitsstufe des Raumes.
- Die gewünschte Funktion einstellen.

FUNKTIONEN: BEDIENERTAFEL

- 1 Ein/Aus
- 2 Oszillation
- 3 Auswahlshalter
- 4 Bildschirm
- 5 Feuchtigkeitsregler
- 6 Zeituhr
- 7 Ventilatorgeschwindigkeit

FUNKTION FEUCHTIGKEITSREGLER

- Die Taste des Feuchtigkeitsreglers (5) drücken, um diese Funktion zu aktivieren. Die Leuchtanzeige fängt an zu blinken.
- Der Auswahlbereich beträgt zwischen 40 % und 80 %. Die Standardfeuchtigkeit beträgt 55 %.
- Die Pfeile (3) drücken, um die gewünschte Feuchtigkeitsstufe einzustellen. Bei jedem Drücken eines der Pfeile werden die % der Feuchtigkeit um 5 % erhöht.
- Wenn die gewünschte Feuchtigkeitsstufe erreicht wurde, drücken Sie die Taste 3 Sekunden lang nicht. Die Leuchtanzeige hört auf zu blinken und der Bildschirm (4) zeigt die Umgebungfeuchtigkeit erneut an.
- Das Gerät ist in Betrieb, bis eine Umgebungsfeuchtigkeit erreicht wurde, die 2 % unter der ausgewählten liegt.
- Wenn die Feuchtigkeit des Raumes wieder 2 % über der ausgewählten liegt, schaltet sich der Kompressor wieder ein.

TIMER-FUNKTION:

- Diese Funktion kann bei ein- oder ausgeschaltetem Entfeuchter verwendet werden.
- Wenn der Entfeuchter eingeschaltet ist, kann die Betriebszeit des Kompressors eingeschaltet werden.
- Wenn der Entfeuchter ausgeschaltet ist, kann das automatische Einschalten des Entfeuchters programmiert werden.
- Die Timer-Taste (6) drücken, um diese Funktion zu aktivieren.
- Der Bildschirm zeigt die ausgewählte Zeit an.
- Die Zeit durch Drücken der Pfeile (3) so oft wie die Stunden, die Sie programmieren möchten, einstellen. Jedes Mal, wenn Sie die Taste drücken, wird eine Stunde eingestellt.
- Wenn Sie bei der gewünschten Zeit angekommen sind, drücken Sie die Taste nicht mehr. Nach 3 Sekunden ist die programmierte Zeit bestätigt.
- Die Leuchtanzeige schaltet sich ein.
- Diese Funktion wird storniert, wenn der Entfeuchter von Hand ein- oder ausgeschaltet wird oder der Wassertank geleert wird.

GESCHWINDIGKEIT DES VENTILATORS

- Die Geschwindigkeitstaste des Ventilators (7) drücken, um die gewünschte Geschwindigkeit auszuwählen.

- Die Leuchtanzeige zeigt die ausgewählte Geschwindigkeit an.

OSZILLATION DES LUFTAUSTRITTS:

- Die Oszilliertaste (2) drücken, um diese Funktion zu starten.
- Um diese Funktion zu stornieren, die Oszilliertaste (2) erneut drücken.

ABFLUSS (WSSERTANK):

- Wenn der Wassertank voll ist, schaltet sich das Symbol des Tanks ein. Das Gerät gibt auch einen Ton ab, um den Nutzer zu warnen.
- Wenn dies passiert, stoppt der Entfeuchter.
- Nehmen Sie den Wassertank heraus. Legen Sie eine Hand auf jede Seite des Tanks, in die Rillen, um den Tank vorsichtig herausnehmen zu können.
- Den Tank leeren.
- Den Tank wieder in das Gerät geben, um den Entfeuchter erneut zu starten.

ABFLUSS (KONTINUIERLICHER ABFLUSS)

- Wenn Sie den Tank nicht jedesmal leeren möchten, wenn er voll ist, können Sie den Abflussschlauch (I) (innerer Durchmesser 10 mm) in der Abflussöffnung (G) anbringen, um das Wasser konstant abfließen zu lassen.
- Um den Schlauch zu installieren, machen Sie die Abflussöffnung (G) ausfindig und nehmen Sie den Tank vorsichtig heraus. Bringen Sie den Schlauch um die Öffnung herum an.
- Der untere Teil des Schlauchs muss 10 cm unterhalb der Drainageöffnung liegen.
- Der Schlauchaustritt darf sich nicht im Wasser befinden. Es ist sehr empfehlenswert, den Schlauch an einer Stelle zu installieren, die einen kontinuierlichen Abfluss des Wassers zulässt.
- Der Schlauch darf keine Knickstellen aufweisen, sonst kann das Wasser nicht richtig ablaufen.

NACH GEBRAUCH DES GERÄTS:

- Das Gerät stoppen, indem Sie die Ein-/Austastaste (1) drücken.
- Das Gerät vom Stromnetz trennen.
- Reinigen Sie das Gerät.

TRANSPORTGRIFFE UND RÄDER:

- Dieser Entfeuchter verfügt über Transportgriffe an den Seiten, die einen bequemen Transport erlauben.

- Er verfügt auch über vier Rollen (D), um den Transport des Entfeuchters zu erleichtern und so Verletzungen zu vermeiden.

REINIGUNG

- Entfernen Sie das Gerät vom Stromnetz und lassen Sie es abkühlen, bevor Sie es reinigen.
- Reinigen Sie die Elektroanlage und den Stecker mit einem feuchten Tuch und trocknen Sie es ab. NICHT IN WASSER ODER ANDERE FLÜSSIGKEITEN TAUCHEN.
- Das Gerät mit einem feuchten Tuch mit ein paar Tropfen Seife reinigen und dann trocknen.
- Keine Lösungsmittel oder Säuren oder Basen wie Chlorbleiche, oder andere korrosive Produkte zur Reinigung des Geräts verwenden.
- Lassen Sie kein Wasser oder andere Flüssigkeiten durch das Gitter oder in die inneren Teile des Geräts laufen lassen.
- Tauchen Sie das Gerät nie in Wasser oder andere Flüssigkeiten und lassen Sie kein Wasser darüber fließen.
- Wenn das Gerät nicht sauber gehalten wird, könnte sich die Oberfläche verschlechtern und die Lebensdauer des Produkts beeinflussen, und der Gebrauch wäre eventuell nicht sicher.
- Alle Teile trocknen, bevor Sie das Gerät zusammenbauen und aufbewahren.

LUFTFILTER REINIGEN:

- Den Luftfilter alle 2 Wochen reinigen. Wenn der Filter durch Staub blockiert ist, wird seine Effizienz beeinträchtigt.
- Um den Filter herauszunehmen, entfernen Sie zunächst die Halterung (F), um Zugriff auf den Anti-Staub-Filter (E) zu erhalten.
- Entfernen Sie vorsichtig den Staubfilter (E).
- Vorsichtig mit lauwarmem Wasser und einem neutralen Reinigungsmittel waschen und an einem trockenen Ort vollständig trocknen lassen.
- Den Filter nach der Reinigung vorsichtig einsetzen.

ANOMALIEN UND REPARATUREN

- Wenn eine Anomalie festgestellt wird, schauen Sie bitte in folgender Tabelle nach:

Anomalien	Mögliche Ursachen	Lösung
Das Gerät funktioniert nicht.	Wurde das Stromkabel entfernt?	Das Kabel einstecken.
	Blinkt die Anzeige für vollen Tank? (Der Tank ist voll oder in der falschen Position)	Das Wasser aus dem Tank entfernen und ihn erneut richtig anbringen.
	Beträgt die Umgebungstemperatur über 35°C oder unter 5°C?	Das Schutzsystem ist aktiviert und den Entfeuchter kann nicht funktionieren.
Die Entfeuchterfunktion funktioniert nicht.	Ist der Luftfilter blockiert?	Den Luftfilter wie im Abschnitt „Luftfilter reinigen“ beschrieben reinigen.
	Sind die Lauftein- und ausgänge blockiert?	Die Objekte oder Partikel, die den Luftein- und Austritt blockieren, entfernen.
Es tritt keine Luft aus.	Ist der Luftfilter blockiert?	Den Luftfilter wie im Abschnitt „Luftfilter reinigen“ beschrieben reinigen.
Das Gerät macht laute Geräusche.	Ist der Entfeuchter nicht stabil?	Den Entfeuchter auf eine flache und stabile Oberfläche stellen.
	Ist der Luftfilter blockiert?	Den Luftfilter wie im Abschnitt „Luftfilter reinigen“ beschrieben reinigen.



Das Gerät enthält brennbare Kühlflüssigkeit.

ANWEISUNGEN ZUR REPARATUR VON GERÄTEN, DIE R290 ENTHALTEN

ALLGEMEINE ANWEISUNGEN

KONTROLLE DES BEREICHES

- Vor Beginn der Arbeiten an Systemen, die brennbare Kältemittel enthalten, sind Sicherheitskontrollen erforderlich, um sicherzustellen, dass das Risiko einer Entzündung minimiert wird. Um das Kühlsystem zu reparieren, müssen die folgenden Vorsichtsmaßnahmen beachtet werden, bevor an dem System gearbeitet wird.

ARBEITSVERFAHREN

- Die Arbeiten müssen mit einem kontrollierten Verfahren durchgeführt werden, um das Risiko des Vorhandenseins eines entflammenden Gases oder Dampfes, während der Arbeiten zu minimieren.

ALLGEMEINER ARBEITSBEREICH

- Das gesamte Wartungspersonal und andere in der Umgebung tätige Personen erhalten Anweisungen über die Art der Arbeit, die ausgeführt wird. Arbeiten in engen Räumen müssen vermieden werden. Der Bereich um den Arbeitsbereich muss abgesperrt werden. Es muss sichergestellt werden, dass die Bedingungen in diesem Bereich durch die Kontrolle der brennbaren Materialien gesichert wurden.

DAS VORHANDENSEIN VON KÜHLMITTEL PRÜFEN

- Der Bereich muss vor und während der Arbeit mit einem geeigneten Kältemitteldetektor überprüft werden, um sicherzustellen, dass der Techniker die potenziell brennbaren Atmosphären kennt. Es muss sichergestellt werden, dass die verwendete Leckschutzgeräte für die Verwendung mit brennbaren Kältemitteln geeignet ist, das heißt, Antibeschlag, ordnungsgemäße Abdichtung und eigensicher.

VORHANDENSEIN VON FEUERLÖSCHER

- Wenn an der Kühleinrichtung oder an einem damit verbundenen Teil heiße Arbeiten durchgeführt werden sollen, müssen geeignete Feuerlöschgeräte zur Verfügung stehen. Es muss eine Trockenpulveroder CO₂ Feuerlöscher im Arbeitsbereich vorhanden sein.

KEINE ZÜNDQUELLEN

- Keine Person, die Arbeiten in Verbindung mit einem Kühlsystem ausführt, bei dem Rohrleitungen mit brennbaren Kältemittelanteilen exponiert werden, darf eine Zündquelle so verwenden, dass ein Brand oder eine Explosion verursacht werden kann. Alle möglichen Entzündungsquellen, einschließlich Zigaretten, müssen weit genug vom Installations-, Reparatur-, und Entsorgungsbereich, wo entflammbare Kältemittel in den umgebenden Raum freigesetzt werden können, entfernt sein. Vor Beginn der Arbeiten muss der Bereich um das Gerät herum überprüft werden, um sicherzustellen, dass keine Brandgefahr oder Zündgefahr besteht. Es müssen Rauchverbotschilder angebracht werden.

BELÜFTETER BEREICH

- Stellen Sie sicher, dass der Bereich geöffnet oder ausreichend belüftet ist, bevor Sie das System demontieren oder heiße Arbeiten ausführen. Während der Arbeitszeitraums, muss ein gewisses Maß an Belüftung aufrechterhalten werden. Die Belüftung muss das freigesetzte Kältemittel sicher verteilen und vorzugsweise extern in die Atmosphäre austreten lassen.

KONTROLLEN AN DEN KÜHLGERÄTEN

- Wenn elektrische Komponenten ausgewechselt werden, müssen sie für den Zweck und die richtige Spezifikation geeignet sein. Die Wartungs- und Instandhaltungsrichtlinien des Herstellers müssen jederzeit befolgt werden. Wenden Sie sich im Zweifelsfall an die technische Abteilung des Herstellers. Die folgenden Überprüfungen gelten für Einrichtungen, die brennbare Kältemittel verwenden: Die Größe der Ladung richtet sich nach der Größe des Raums, in dem die Kältemittel enthaltenden Teile installiert sind; Die Belüftungsgeräte und Ausgänge müssen ordnungsgemäß funktionieren und dürfen nicht blockiert sein; Bei Verwendung eines indirekten Kühlkreislaufs muss die Existenz von Kältemittel im Sekundärkreislauf überprüft werden; Die Markierung am Gerät muss sichtbar und lesbar sein. Unlesbare Schilder und Bezeichnungen müssen korrigiert werden; Rohre oder Kühlkomponenten müssen an einer Position installiert sein, an der es unwahrscheinlich ist, dass sie einer Substanz ausgesetzt sind, welche die Komponenten mit Kältemittel korrodieren können, es sei denn, die Bauteile bestehen aus korrosionsbeständigen Materialien oder sie ausreichend gegen Korrosion geschützt sind.

KONTROLLE DER ELEKTRISCHEN GERÄTE

- Die Reparatur und Wartung der elektrischen Komponenten müssen erste Sicherheitskontrollen und Prüfverfahren der Komponenten umfassen. Wenn ein Fehler vorliegt, der die Sicherheit beeinträchtigen könnte, darf die Versorgungsspannung nicht verbunden werden, bis eine zufriedenstellende Lösung gefunden wurde. Wenn der Fehler nicht sofort behoben werden kann, aber die Operation fortgesetzt werden muss, sollte eine entsprechende temporäre Lösung verwendet werden. Dies muss dem Eigentümer des Geräts gemeldet, so dass alle Parteien benachrichtigt werden.
- Die anfänglichen Sicherheitsprüfungen müssen sicherstellen, dass die Kondensatoren entladen sind: Dies muss auf eine sichere Art und Weise erfolgen, um mögliche Funkenbildung zu vermeiden; Beim Laden, Wiederherstellen oder Spülen des Systems dürfen keine aktiven elektrischen Kabel und Komponenten freigelegt werden; Der Erdanschluss muss dauerhaft angeschlossen sein.

REPARATUREN ABGEDICHTETER KOMPONENTEN

- Bei der Reparatur abgedichteter Bauteile muss die Versorgungsspannung von den entsprechenden Geräten getrennt werden, bevor die Dichtungen usw. entfernt werden. Wenn eine dauerhafte Spannungsversorgung für den Betrieb während der Reparatur unbedingt erforderlich ist, muss sich die Leckerkennung an dem kritischsten Punkt befinden, um mögliche Gefahrensituationen zu melden.
- Bei der Arbeit mit elektrischen Bauteilen muss besonders darauf geachtet werden das Gehäuse nicht zu modifizieren, so dass keine Beeinträchtigung des Schutzniveaus verursacht wird. Dazu gehören auch beschädigte Kabel, übermäßige Anzahl an Verbindungen, Anschlüsse, die nicht den Originalspezifikationen entsprechen, beschädigte Dichtungen, falsch angezogene Kabeldurchführungen usw. Eine sichere Montage des Gerätes muss sichergestellt werden. Stellen Sie sicher, dass die Dichtungen oder Dichtungsmaterialien nicht abgenutzt sind und somit den Austritt von brennbaren Atmosphären nicht mehr verhindern. Ersatzteile müssen den Herstellerangaben entsprechen.
- **HINWEIS:** Die Verwendung von Silikon Dichtungsmittel kann die Wirksamkeit einiger Arten von Leckerkennungsgeräten verhindern. Eigensichere Komponenten dürfen nicht isoliert werden, bevor an ihnen gearbeitet wird.

REPARATUR VON EIGENSICHEREN KOMPONENTEN

- Legen Sie keine dauerhaften induktiven oder kapazitiven Lasten auf den Schaltkreis an, ohne sicherzustellen, dass die zulässige Spannung und Stromstärke für das verwendete Gerät nicht überschritten wird.
- Die eigensicheren Komponenten sind die einzigen Typen, die in Gegenwart von entflammaren Atmosphären funktionieren können. Das Prüfgerät muss über die richtige Eignung verfügen. Die Komponenten dürfen nur mit den vom Hersteller vorgegebenen Ersatzteilen, erneuert werden. Andere Bauteile können die Entzündung von Kältemittel in der Atmosphäre durch ein Leck verursachen.

VERKABELUNG

- Es muss sichergestellt werden, dass die Verkabelung keinem Verschleiß, Korrosion, übermäßigem Druck, Vibrationen, scharfen Kanten oder anderen nachteiligen Umwelteinflüssen ausgesetzt ist. Bei der Überprüfung müssen auch die Auswirkungen durch Abnutzung oder dauerhaften durch Vibrationsquellen wie Kompressoren oder Ventilatoren berücksichtigt werden.

ERKENNUNG VON ENTLAMMBAREN KÄLTEMITTELN.

- Unter keinen Umständen dürfen mögliche Zündquellen bei der Suche oder Erkennung von Kältemittellecks verwendet werden. Es darf kein Halogenbrenner verwendet werden (oder andere Detektoren, die offene Flammen verwenden).

METHODEN DER LECKERKENNUNG

- Die folgenden Methoden zur Leckerkennung gelten für Systeme, die brennbare Kältemittel enthalten. Es müssen elektronische Leckerkennungsgeräte verwendet werden, um brennbare Kältemittel zu erkennen, aber die Empfindlichkeit ist möglicherweise nicht ausreichend oder erfordert eine Neukalibrierung. (Das Leckerkennungsgerät muss in einem Bereich ohne Kältemittel kalibriert werden). Es muss sichergestellt werden, dass der Detektor keine potentielle Zündquelle darstellt und für das verwendete Kältemittel geeignet ist. Die Gerät zur Leckerkennung muss mit dem LFL Prozentsatz des Kältemittels eingestellt werden und es muss mit dem verwendeten Kältemittel kalibriert und der entsprechende Prozentsatz des Gases bestätigt werden (max. 25%). Die Flüssigkeiten zur Leckerkennung sind für den Einsatz mit den meisten Kältemitteln geeignet, aber die Verwendung chlorhaltiger Reinigungs-

mittel sollte vermieden werden, da das Chlor mit dem Kältemittel reagieren und die Kupferrohre korrodieren kann. Wenn ein Leck vermutet wird, müssen alle offenen Flammen entfernt / gelöscht werden. Wenn ein Kühlmittelleck gefunden wird, das einen Hartlötvorgang erfordert, muss das gesamte Kältemittel aus dem System zurückgewonnen oder in einen entfernten Teil des Systems vom Leck isoliert werden (mittels Absperrventilen). Vor und während des Lötprozesses muss Sauerstofffreier Stickstoff (OFN) durch das System gespült werden.

EXTRAKTION UND EVAKUIERUNG

- Wenn der Kältemittelkreislauf für Reparaturen oder für andere Zwecke unterbrochen wird, müssen konventionelle Verfahren verwendet werden. Aufgrund der vorhandenen Brandgefahr ist es wichtig, dass die besten Praktiken befolgt werden. Das folgende Verfahren muss beachtet werden: Das Kühlmittel entfernen; Den Kreislauf mit Schutzgas spülen; Evakuieren; Erneut mit Schutzgas spülen; Den Kreislauf durch Schneiden oder Schweißen öffnen. Die Kältemittelfüllung muss in geeigneten Rückgewinnungszylindern zurückgewonnen werden. Das System muss in OFN „gespült werden“, um das einen sicheren Betriebszustand zu erreichen. Dieser Prozess muss möglicherweise mehrmals wiederholt werden. Es darf keine Druckluft oder Sauerstoff für diesen Vorgang verwendet werden. Das Spülen sollte erreicht werden, indem das Vakuum im OFN System unterbrochen wird und dann befüllt wird, bis der Arbeitsdruck erreicht ist, dann wird in die Atmosphäre ausgestoßen und schließlich auf Vakuum reduziert. Dieser Vorgang muss wiederholt werden, bis sich kein Kältemittel mehr im System befindet. Wenn die letzte OFN Füllung verwendet wird, muss das System bei Atmosphärendruck entladen werden, damit die Arbeit ausgeführt werden kann. Dieser Vorgang ist unbedingt erforderlich, wenn Lötarbeiten an einer Rohrleitung durchgeführt werden sollen. Stellen Sie sicher, dass sich der Auslass der Vakuumpumpe nicht in der Nähe einer Zündquelle befindet und dass eine Belüftung vorhanden ist.

FÜLLVORGANG

- Zusätzlich zu herkömmlichen Füllvorgängen müssen die folgenden Anforderungen eingehalten werden.

- Stellen Sie sicher, dass bei der Verwendung der Füllgeräte keine Kontamination mit verschiedenen Kältemitteln auftritt. Die Schläuche oder Leitungen müssen so kurz wie möglich gehalten

werden, um die Menge der enthaltenden Kältemittel zu minimieren.

- Die Zylinder müssen in aufrechter Position gehalten werden.
- Die Erdung des Kühlsystems muss sichergestellt werden bevor es mit Kältemittel befüllt wird.
- Das System, muss nach Abschluss des Füllvorgangs entsprechend beschildert werden (wenn nicht vorhanden).
- Es muss sehr darauf geachtet werden, dass das Kühlsystem überfüllt wird.
- Bevor das System wieder aufgefüllt wird, muss es einem OFN Drucktest unterzogen werden. Nach Abschluss des Füllvorgangs, aber vor der Inbetriebnahme, muss das System auf Dichtheit geprüft werden. Vor dem Verlassen der Baustelle muss ein Nachfolge Lecktest durchgeführt werden.

DEMONTAGE

- Vor der Durchführung dieses Verfahrens, ist es wichtig, dass der Techniker mit dem Gerät und all seinen Details vertraut ist. Es wird empfohlen, dass alle Kältemittel sicher zurückgewonnen werden. Vor Durchführung der Aufgabe muss eine Öl und Kältemittelprobe entnommen werden, falls eine Analyse vor der Wiederverwendung des regenerierten Kältemittels erforderlich ist. Es ist wichtig, dass die Spannung verfügbar ist, bevor die Aufgabe gestartet wird.

- a) Machen Sie sich mit dem Gerät und seiner Funktion vertraut.
- b) Das System muss elektrisch isoliert werden.
- c) Vor der Durchführung des Verfahrens muss sichergestellt werden; Dass die mechanischen Handhabungsgeräte für den Umgang mit Kühlmittelzylindern, wenn notwendig, zur Verfügung stehen; Dass alle persönlichen Schutzausrüstungen verfügbar sind und korrekt verwendet werden; Dass der Wiederherstellungsprozess zu jeder Zeit von einer kompetenten Person überwacht wird; Dass die Geräte und Rückgewinnungszylinder den entsprechenden Standards entsprechen.
- d) Pumpen Sie das Kältesystem durch, wenn möglich.
- e) Wenn kein Vakuum erzeugt werden kann, muss ein Sammelsystem erstellt werden, um das Kältemittel aus verschiedenen Teilen des Systems zu entfernen.
- f) Stellen Sie sicher, dass sich der Rückgewinnungszylinder auf der Waage befindet, bevor die Rückgewinnung erfolgt.

- g) Der Rückgewinnungsmotor muss eingeschaltet und gemäß den Anweisungen des Herstellers betrieben werden.
- h) Zylinder nicht überfüllen. (Nicht mehr als 80% der Füllmenge).
- i) Der maximalen Betriebsdruck des Zylinders darf nicht überschritten werden, auch nicht vorübergehend.
- j) Nach der richtigen Füllung der Zylinder und Abschluss des Prozesses, muss sichergestellt werden, dass die Flaschen und Geräte sofort vom Standort entfernt werden und dass alle Absperrventile am Gerät geschlossen sind.
- k) Das rückgewonnene Kältemittel darf nicht in ein anderes Kühlsystem geladen werden, es sei denn, es wurde gereinigt und verifiziert.

KENNZEICHNUNG

- Das Gerät muss gekennzeichnet werden, um anzuzeigen, dass es deaktiviert und das Kältemittel entfernt wurde. Die Kennzeichnung muss datiert und unterzeichnet sein.
- Es muss sichergestellt werden, dass eine korrekte Kennzeichnung mit den Hinweis auf entflammables Kältemittel auf dem Gerät angebracht ist.

ZUBRINGERSYSTEM

- Wenn Kältemittel aus einem System entfernt wird, entweder zur Wartung oder zur Entsorgung, wird empfohlen, dass gesamte Kältemittel sicher zu entsorgen. Beim Umfüllen der Kältemittel in die Zylinder muss sichergestellt werden, dass nur geeignete Rückgewinnungszylinder verwendet werden. Es muss sichergestellt werden, dass die korrekte Anzahl an Zylindern für die Rückgewinnung der gesamten Menge im System, verfügbar ist. Alle Zylinder, die verwendet werden, müssen für das zurückgewonnene Kältemittel ausgelegt sein und für dieses Kältemittel gekennzeichnet sein (Das heißt, spezielle Zylinder für die Rückgewinnung von Kältemitteln). Die Zylinder müssen mit allen Druckentlastungsventilen und den dazugehörigen Absperrventilen in einwandfreiem Zustand ausgestattet sein. Die leeren Rückgewinnungszylinder müssen vor der Rückgewinnung evakuiert und, wenn möglich, gekühlt werden.
- Die Ausrüstung zur Rückgewinnung muss sich in einem einwandfreien Zustand befinden und eine Reihe von Anweisungen für das jeweilige Gerät einhalten, sowie für die Rückgewinnung brennbarer Kältemittel geeignet sein. Darüber

hinaus muss ein Satz kalibrierter Waagen verfügbar und funktionsfähig sein. Die Schläuche müssen mit leckagefreien Kupplungen versehen und in gutem Zustand sein. Vor der Verwendung des Rückgewinnungsgeräts muss sichergestellt werden, dass es ordnungsgemäß funktioniert, dass es ordnungsgemäß gewartet wurde und dass alle zugehörigen elektrischen Komponenten abgedichtet sind, um eine Zündung zu verhindern, falls Kältemittel freigesetzt wird. Bei Fragen, wenden Sie sich an den Hersteller.

- Das rückgewonnene Kältemittel muss dem Kältemittellieferanten im richtigen Rückgewinnungszylinder zurückgegeben werden, und der entsprechende Überweisungsnachweis angebracht werden. Die Kältemittel dürfen in Rückgewinnungseinheiten, insbesondere in Zylindern nicht gemischt werden.
- Wenn Kompressoren oder Kompressoröle entfernt werden, muss sichergestellt werden, dass sie auf ein akzeptables Niveau evakuiert wurden, damit keine brennbaren Kältemittel im Schmiermittel verbleiben. Bevor der Kompressor an den Lieferanten zurückgesendet wird, muss der Evakuierungsprozess ausgeführt werden. Um diesen Prozess zu beschleunigen, sollte eine elektrische Heizung im Gehäuse des Kompressors verwendet werden. Das Öl darf nur auf sichere Art und Weise aus einem System extrahiert werden.

KOMPETENZ DES SERVICEPERSONALS

ALLGEMEIN

- Beim Umgang von Geräten mit brennbaren Kältemitteln, ist eine spezielle Schulung, zusätzlich zu den üblichen Verfahren zur Reparatur von Kühlgeräten erforderlich.
- In vielen Ländern wird diese Ausbildung von anerkannten, nationalen Ausbildungsorganisationen durchgeführt, um die relevanten nationalen Kompetenzstandards zu vermitteln, die in den Rechtsvorschriften festgelegt sein können.
- Die erreichte Kompetenz muss durch ein Zertifikat dokumentiert werden.

AUSBILDUNG

- Die Ausbildung sollte folgende Inhalte beinhalten:
- Informationen zum Explosionspotential von entflammbaren Kältemitteln, die darstellen, dass brennbare Produkte bei unsachgemäßem Umgang gefährlich sein können.
- Informationen über mögliche Zündquellen, ins-

besondere solche, die nicht offensichtlich sind, wie Feuerzeuge, Lichtschalter, Staubsauger, elektrische Heizungen.

- Informationen zu den verschiedenen Sicherheitskonzepten:
- Ohne Belüftung (siehe Abschnitt GG.2) Die Sicherheit des Gerätes hängt nicht von der Belüftung des Gehäuses ab. Die Abschaltung des Gerätes oder das Öffnen des Gehäuses hat keinen wesentlichen Einfluss auf die Sicherheit. Austretendes Kältemittel kann sich jedoch im Gehäuse ansammeln und beim Öffnen des Gehäuses eine entflammbare Atmosphäre freisetzen.
- Belüftete Umgebung (siehe Abschnitt GG.4) Die Sicherheit des Gerätes hängt von der Belüftung des Gehäuses ab. Die Abschaltung des Gerätes oder das Öffnen des Schaltschranks hat einen wesentlichen Einfluss auf die Sicherheit. Es ist darauf zu achten, dass zuvor eine ausreichende Belüftung gewährleistet ist.
- Belüfteter Raum (siehe Abschnitt GG.5) Die Sicherheit des Gerätes hängt von der Belüftung des Raumes ab. Die Abschaltung des Gerätes oder das Öffnen des Gehäuses hat keinen wesentlichen Einfluss auf die Sicherheit. Die Belüftung des Raumes darf während der Reparatur nicht unterbrochen werden.
- Informationen zum Konzept von abgedichteten Bauteilen und abgedichteten Gehäusen nach IEC 60079-15: 2010.
- Informationen über korrekte Arbeitsverfahren:

INBETRIEBNAHME

- Es muss sichergestellt werden, dass die Raumgröße ausreichend für die Kältemittelfüllung oder dass der Belüftungskanal richtig montiert wurde.
- Die Rohre anschließen und vor dem Einfüllen des Kältemittels einen Lecktest durchführen.
- Vor der Inbetriebnahme müssen die Sicherheitsvorrichtungen überprüft werden.

INSTANDHALTUNG

- Das tragbare Gerät muss im Freien oder in einer speziell eingerichteten Werkstatt repariert werden, um die Einheiten mit entflammbaren Kältemitteln zu reparieren.
- Es muss für ausreichende Belüftung am Reparaturort gesorgt werden.
- Es sollte beachtet werden, dass die Fehlfunktion des Gerätes durch Kühlmittelverlust verursacht werden kann und dass ein Kühlmittelleck vorhanden sein kann.

- Die Kondensatoren müssen so entladen werden, dass dabei keine Funken entstehen können. Im Allgemeinen, werden beim Standardverfahren zum Kurzschließen der Kondensatoranschlüsse, Funken erzeugt.
- Sie abgedichteten Gehäuse müssen mit Präzision wieder zusammengesetzt werden. Wenn die Dichtungen abgenutzt sind, müssen diese ersetzt werden.
- Vor der Inbetriebnahme müssen die Sicherheitsvorrichtungen überprüft werden.

REPARIEREN

- Das tragbare Gerät muss im Freien oder in einer speziell eingerichteten Werkstatt repariert werden, um die Einheiten mit entflammbaren Kältemitteln zu reparieren.
- Es muss für ausreichende Belüftung am Reparaturort gesorgt werden.
- Es sollte beachtet werden, dass die Fehlfunktion des Gerätes durch Kühlmittelverlust verursacht werden kann und dass ein Kühlmittelleck vorhanden sein kann.
- Die Kondensatoren müssen so entladen werden, dass dabei keine Funken entstehen können.
- Wenn Hartlöten erforderlich ist, werden die folgenden Verfahren in der richtigen Reihenfolge ausgeführt:
- Kühlmittel entfernen. Wenn die nationalen Vorschriften keine Rückgewinnung erfordern, kann das Kühlmittel nach außen abgelassen werden. Es muss darauf geachtet werden, dass keine Gefahr von dem abgelassenen Kühlmittel ausgeht. Im Zweifelsfall muss eine Person den Ausfluss überwachen. Es muss besonders darauf geachtet werden, das abgelassene Kühlmittel nicht innerhalb des Gebäudes abzulassen.
- Den Kältemittelkreislauf evakuieren.
- Der Kältemittelkreislauf muss 5 Minuten lang mit Stickstoff gespült werden.
- Danach erneut evakuieren.
- Alle Teile entfernen, die durch Schneiden aber nicht durch schweißen, gelöst werden können.
- Der Löttempunkt muss während des Hartlötvorgangs mit Stickstoff gespült werden.
- Vor dem Einfüllen des Kältemittels muss ein Lecktest durchgeführt werden.
- Sie abgedichteten Gehäuse müssen mit Präzision wieder zusammengesetzt werden. Wenn die Dichtungen abgenutzt sind, müssen diese ersetzt werden.
- Vor der Inbetriebnahme müssen die Sicherheitsvorrichtungen überprüft werden.

DEMONTAGE

- Wenn die Sicherheit bei der Außerbetriebnahme beeinträchtigt wird, muss das Kältemittel vor der Entsorgung entfernt werden.
- Es muss für ausreichende Belüftung am Aufstellungsort gesorgt werden.
- Es sollte beachtet werden, dass die Fehlfunktion des Gerätes durch Kühlmittelverlust verursacht werden kann und dass ein Kühlmittelleck vorhanden sein kann.
- Die Kondensatoren müssen so entladen werden, dass dabei keine Funken entstehen können.
- Kühlmittel entfernen. Wenn die nationalen Vorschriften keine Rückgewinnung erfordern, kann das Kühlmittel nach außen abgelassen werden. Es muss darauf geachtet werden, dass keine Gefahr von dem abgelassenen Kühlmittel ausgeht. Im Zweifelsfall muss eine Person den Ausfluss überwachen. Es muss besonders darauf geachtet werden, das abgelassene Kühlmittel nicht innerhalb des Gebäudes abzulassen.
- Den Kältemittelkreislauf evakuieren.
- Der Kältemittelkreislauf muss 5 Minuten lang mit Stickstoff gespült werden.
- Danach erneut evakuieren.
- Dann mit Stickstoff bis atmosphärischen Druck auffüllen.
- Eine Kennzeichnung welche die Entfernung des Kühlmittels anzeigt, auf das Gerät anbringen.

ENTSORGUNG

- Eine ausreichende Belüftung am Arbeitsplatz muss sichergestellt werden.
- Kühlmittel entfernen. Wenn die nationalen Vorschriften keine Rückgewinnung erfordern, kann das Kühlmittel nach außen abgelassen werden. Es muss darauf geachtet werden, dass keine Gefahr von dem abgelassenen Kühlmittel ausgeht. Im Zweifelsfall muss eine Person den Ausfluss überwachen. Es muss besonders darauf geachtet werden, das abgelassene Kühlmittel nicht innerhalb des Gebäudes abzulassen.
- Den Kältemittelkreislauf evakuieren.
- Der Kältemittelkreislauf muss 5 Minuten lang mit Stickstoff gespült werden.
- Danach erneut evakuieren.
- Den Kompressor abtrennen und das Öl ablassen.

TRANSPORT, KENNZEICHNUNG UND LAGERUNG VON GERÄTEN, MIT BRENNBAREN KÄLTEMITTELN

TRANSPORT VON GERÄTEN, DIE BRENNBARE KÄLTEMITTEL ENTHALTEN

- Es wird darauf hingewiesen, dass möglicherweise zusätzliche Transportvorschriften für Geräte mit brennbaren Gasen bestehen. Die maximale Anzahl der Geräte oder die Konfiguration der Geräte, die zusammen transportiert werden dürfen, richtet sich nach den geltenden Transportvorschriften.

KENNZEICHNUNG VON GERÄTEN MIT ZEICHEN

- Die Hinweisschilder für ähnliche Geräte, die am Arbeitsbereich verwendet werden, müssen im Allgemeinen nach den Mindestanforderungen für die Bereitstellung von Kennzeichnungen für Sicherheit und Gesundheitsschutz am Arbeitsplatz, nach den örtlichen Vorschriften erfolgen.
- Alle erforderlichen Schilder müssen erhalten werden und die Arbeitgeber müssen sicherstellen, dass die Mitarbeiter angemessen und ausreichend in Bezug auf die Bedeutung der entsprechenden Sicherheitssignale und Maßnahmen in Bezug auf diese Schilder geschult und ausgebildet werden.
- Die Wirksamkeit der Schilder darf nicht durch zu viele, zusammen angebrachte Schilder, verringert werden.
- Jedes verwendete Symbol sollte so einfach wie möglich gehalten werden und nur wesentliche Details enthalten.

ENTSORGUNG VON GERÄTEN, MIT BRENNBAREN KÄLTEMITTELN

- Siehe nationale Vorschriften.

LAGERUNG VON GERÄTEN / ELEKTROGERÄTEN

- Die Lagerung des Gerätes muss den Anweisungen des Herstellers entsprechen.
- Lagerung von verpackten Geräten (nicht verkauft)
- Die Verpackung zur Lagerung muss über einen ausreichenden Schutz verfügen, so dass eine mechanische Beschädigung des Geräts in der Verpackung nicht zu einem Austritt der Kältemittelfüllung führt.
- Die maximale Anzahl der Geräte, die zusammen gelagert werden dürfen, richtet sich nach den örtlichen Vorschriften.

Italiano

DEUMIDIFICATORE PLEASANT UNIQUE



Si prega di non installare o utilizzare il deumidificatore prima di aver letto questo manuale. Si prega di conservare questo manuale come eventuale garanzia del prodotto e per future consultazioni..

DESCRIZIONE

- A Uscita dell'aria
- B Pannello di controllo
- C Manico per il trasporto
- D Rotelle
- E Filtro antipolvere
- F Supporto del filtro antipolvere
- G Foro per il drenaggio
- H Serbatoio dell'acqua
- I Manicotto di drenaggio

Se il vostro modello non comprende alcuni dei componenti descritti, è possibile comprarli separatamente contattando il nostro Servizio di Assistenza Tecnica.

USO E CURA.

- Non utilizzare l'apparecchio se l'interruttore di accensione/spengimento non funziona. Non muovere l'apparecchio durante l'uso.
- Rimuovere e svuotare il serbatoio dell'acqua, prima di spostare l'apparecchio. Gli schizzi potrebbero danneggiare le parti interne di questo deumidificatore.
- Utilizzare i manici per il trasporto e aiutarsi con le rotelle per spostare l'apparecchio, al fine di evitare lesioni e semplificare il trasporto stesso.
- Non girare o capovolgere l'apparecchio se è in funzione o collegato alla corrente.
- Scollegare l'apparecchio dall'alimentazione quando non è in uso e prima di eseguire qualsiasi operazione di pulizia.
- Tenere l'apparecchio lontano dalla portata di bambini e/o persone con problemi fisici, mentali o di sensibilità o che non lo sappiano usare.
- Non esporre l'apparecchio a temperature estreme. Non lasciare mai l'apparecchio privo di supervisione. In questo modo si otterrà un

risparmio energetico e si allungherà la vita utile dell'apparecchio.

ISTRUZIONI PREVIE ALL'USO

PRIMA DELL'UTILIZZO:

- Assicurarsi di aver rimosso dal prodotto tutto il materiale di imballaggio.
- Alcune parti dell'apparecchio sono state leggermente lubrificate, pertanto potrebbe uscire del fumo quando si avvia l'apparecchio per la prima volta. Dopo un certo tempo il fumo cessa di uscire.
- Per eliminare l'odore che emana l'apparecchio quando viene utilizzato per la prima volta, si consiglia di tenerlo in funzionamento alla massima potenza per 2 ore in una stanza ben ventilata.
- Installare il deumidificatore osservando una distanza di 20 cm tutt'attorno rispetto a pareti o altri ostacoli.

USO:

- Svolgere completamente il cavo prima di inserire la spina.
- Collegare l'apparecchio alla rete.
- L'apparecchio emette un segnale acustico e mostra il livello dell'umidità della stanza per 3 secondi.
- L'apparecchio emette un segnale acustico e mostra il livello dell'umidità della stanza.
- Selezionare la funzione desiderata.

FUNZIONI: PANNELLO DI CONTROLLO

- 1 Acceso/Spento
- 2 Oscillazione
- 3 Selettori
- 4 Display
- 5 Regolatore dell'umidità
- 6 Timer
- 7 Velocità del ventilatore

FUNZIONE REGOLAZIONE DELL'UMIDITÀ:

- Premere il pulsante del regolatore dell'umidità (5) per avviare questa funzione. La spia luminosa inizia a lampeggiare.
- L'intervallo di selezione è compreso tra il 40% e l'80%. E il livello per difetto è 55%.

- Premere le frecce (3) per regolare il livello di umidità desiderato. Ogni volta che si preme una freccia, la percentuale di umidità varia di un 5%.
- Quando si ottenga l'umidità desiderata, smettere di premere il pulsante per 3 secondi. La spia luminosa smette di lampeggiare e il display (4) mostra nuovamente l'umidità ambiente.
- L'apparecchio funzionerà fino ad ottenere un'umidità ambientale un 2% inferiore a quella selezionata.
- Quando l'umidità della stanza torna ad essere un 2% superiore a quella desiderata, il compressore riprende a funzionare.

FUNZIONE TIMER:

- Questa funzione si può utilizzare quando il deumidificatore è acceso o spento.
- Se è acceso, si può programmare il tempo di funzionamento del compressore.
- Se è spento, si può programmare l'accensione automatica del deumidificatore.
- Premere il pulsante del timer (6) per attivare questa funzione.
- Il display (4) mostra il tempo selezionato.
- Regolare il tempo premendo le frecce (3) tutte le volte corrispondenti alle ore da programmare. Ogni volta che si preme il pulsante, si aggiunge un'ora.
- Quando si ottenga l'ora desiderata, smettere di premere il pulsante. Dopo 3 secondi, il tempo programmato sarà confermato.
- La spia luminosa si accenderà.
- Questa funzione si cancella quando si accende o si spegne manualmente il deumidificatore o quando il serbatoio dell'acqua si riempie.

VELOCITÀ DEL VENTILATORE:

- Premere il pulsante della velocità del ventilatore (7) per selezionare la velocità desiderata.
- La spia luminosa indica la velocità selezionata.

OSCILLAZIONE DELL'USCITA DELL'ARIA:

- Premere il pulsante di oscillazione (2) per attivare questa funzione.
- Per cancellare questa funzione, premere nuovamente il pulsante di oscillazione (2).

DRENAGGIO (SERBATOIO DELL'ACQUA):

- Quando il serbatoio dell'acqua è pieno, l'icona del serbatoio si accende. L'apparecchio emette anche un segnale acustico di avviso.
- In tale caso, il deumidificatore smette di funzionare.
- Estrarre il serbatoio dell'acqua. Posizionare una mano a ogni lato del serbatoio, nelle fessure, per estrarlo con cautela.
- Svuotare il serbatoio.
- Riposizionare il serbatoio per riattivare il deumidificatore.

DRENAGGIO(DRENAGGIOININTERROTTO):

- Se si preferisce non svuotare il serbatoio ogni volta che si riempie, è possibile collegare un manicotto di drenaggio (H) (diametro interno 10 mm) al foro di drenaggio (G) per eliminare costantemente l'acqua.
- Per installare il manicotto, localizzare il foro di drenaggio (G) ed estrarre il serbatoio dell'acqua con cautela. Inserire il manicotto nel foro.
- La parte inferiore del manicotto deve rimanere 10 cm al di sotto del foro di drenaggio.
- L'uscita del manicotto non deve rimanere nell'acqua. È altamente raccomandabile installare il manicotto in un luogo che consenta il drenaggio ininterrotto dell'acqua.
- Il manicotto non deve avere pieghe, altrimenti non può drenare correttamente.

DOPO L'UTILIZZO DELL'APPARECCHIO:

- Arrestare l'apparecchio, premendo il pulsante di accensione/spengimento (1).
- Scollegare l'apparecchio dalla rete elettrica.
- Pulire l'apparecchio.

MANICI PER IL TRASPORTO E RUOTE:

- Questo deumidificatore è dotato di manici per il trasporto ai lati, i quali semplificano gli spostamenti.
- Possiede anche quattro ruote (D) per semplificare il trasporto ed evitare lesioni.

PULIZIA

- Scollegare l'apparecchio dalla rete elettrica e attendere che si raffreddi prima di pulirlo.
- Pulire le parti elettriche e la spina con un panno umido e poi asciugarle. **NON IMMERGERLI MAI IN ACQUA O IN QUALUNQUE ALTRO LIQUIDO.**

- Pulire l'apparecchio con un panno umido e poche gocce di sapone e poi asciugarlo.
- Non usare solventi o prodotti acidi o basici, come varechina o altri prodotti corrosivi.
- Non consentire l'entrata di acqua o altri liquidi all'interno della griglia o delle parti interne dell'apparecchio.
- Non immergere l'apparecchio in acqua o altri liquidi né posizionarlo sotto il rubinetto.
- Se l'apparecchio non viene pulito regolarmente, la sua superficie può degradarsi e ciò influisce sulla durata della sua vita utile, e può anche renderlo pericoloso per l'uso.
- Asciugare tutti i componenti prima di montare e conservare l'apparecchio.

PULIZIA DEL FILTRO DELL'ARIA:

- Pulire il filtro dell'aria ogni 2 settimane. Se il filtro si intasa di polvere, la sua efficacia sarà ridotta.
- Per estrarre il filtro, per prima cosa rimuovere il supporto (F) per poter accedere al filtro antipolvere (E).
- Rimuovere il filtro antipolvere (E) con cautela.
- Pulire accuratamente con acqua tiepida e un detersivo neutro e lasciare asciugare completamente in un luogo asciutto.
- Installare il filtro con cautela dopo il lavaggio.

ANOMALIE E RIPARAZIONI

- In caso di anomalie, consultare la tabella seguente:

Anomalie	Possibili cause	Soluzione
L'apparecchio non funziona.	È stato scollegato il cavo di alimentazione?	Collegare il cavo alla rete.
	L'indicatore di serbatoio pieno sta lampeggiando? (Il serbatoio è pieno o posizionato erroneamente)	Svuotare l'acqua del serbatoio e riposizionarlo correttamente.
	La temperatura ambiente è superiore ai 35 °C o inferiore ai 5 °C?	Il sistema di protezione si è attivato e il deumidificatore non può funzionare.
La funzione deumidificatore non funziona.	È intasato il filtro dell'aria?	Pulire il filtro dell'aria come indicato nella sezione "Pulizia del filtro dell'aria".
	L'entrata o l'uscita dell'aria è bloccata?	Rimuovere gli oggetti o le particelle che bloccano l'entrata e/o l'uscita dell'aria.
Non esce aria.	È intasato il filtro dell'aria?	Pulire il filtro dell'aria come indicato nella sezione "Pulizia del filtro dell'aria".
Il funzionamento è rumoroso.	Il deumidificatore è instabile?	Collocare l'apparecchio su una superficie piana e stabile.
	È intasato il filtro dell'aria?	Pulire il filtro dell'aria come indicato nella sezione "Pulizia del filtro dell'aria".



L'apparecchio contiene un refrigerante infiammabile

ISTRUZIONI PER LA RIPARAZIONE DI ELETTRODOMESTICI CHE CONTENGONO R290

ISTRUZIONI GENERALI

CONTROLLARE L'AREA

- Prima di iniziare a lavorare su sistemi che contengono refrigeranti infiammabili sono necessari dei controlli di sicurezza, per garantire la minimizzazione del rischio di ignizione. Per preparare il sistema di raffreddamento si devono prendere le seguenti precauzioni, prima di eseguire dei lavori sul sistema.

PROCEDURA OPERATIVA

- Il lavoro sarà eseguito secondo un procedimento controllato per minimizzare il rischio di presenza di gas o di vapore infiammabile durante il lavoro stesso.

AREA GENERALE DI LAVORO

- Tutto il personale di manutenzione e le altre persone che lavorino nell'area locale, riceveranno istruzioni riguardanti la natura del lavoro in esecuzione. Evitare di lavorare in spazi ristretti. L'area attorno allo spazio di lavoro dovrà essere delimitata. Assicurarsi che le condizioni all'interno dell'area siano state rese sicure mediante un controllo del materiale infiammabile.

VERIFICARE LA PRESENZA DI REFRIGERANTE

- Si deve verificare l'area con un rilevatore di refrigerante prima e durante il lavoro, per assicurarsi che il tecnico sappia localizzare le atmosfere potenzialmente infiammabili. Assicurarsi che il dispositivo di protezione contro le fughe utilizzato sia adeguato al rilevamento di refrigeranti infiammabili, vale a dire, anticorrosione, una sigillatura adeguata o intrinsecamente sicura.

PRESENZA DI ESTINTORI

- Se si dovesse eseguire un lavoro a caldo nel dispositivo di raffreddamento o in qualsiasi parte associata, si deve avere a portata di mano un dispositivo adeguato per l'estinzione di fuochi. Situare un estintore a polvere secca o CO₂ nella zona adiacente all'area di caricamento.

ASSENZA DI FONTI DI IGNIZIONE

- Nessuna persona che esegua un lavoro relativo a un sistema di raffreddamento, che implichi scoprire un sistema di tubazioni che contenga o abbia contenuto refrigerante infiammabile, dovrà utilizzare una qualsiasi fonte di ignizione in modo da poter provocare un incendio o un'esplosione. Tutte le possibili fonti di ignizione, compreso il consumo di tabacco, devono essere tenute sufficientemente lontane dal luogo in cui si esegua l'installazione, la riparazione, l'estrazione e lo smaltimento, operazioni durante le quali è possibile che venga liberato refrigerante infiammabile nello spazio circostante. Prima di eseguire il lavoro si deve ispezionare l'area circostante il dispositivo, per assicurarsi che non siano presenti sostanze infiammabili né rischi di ignizione. Esporre i cartelli di "Vietato Fumare".

AREA VENTILATA

- Assicurarsi che l'area sia aperta o che sia convenientemente ventilata, prima di entrare nel sistema o di realizzare qualsiasi lavoro a caldo. Conservare un certo livello di ventilazione per tutto il tempo necessario a eseguire il lavoro. La ventilazione deve disperdere in sicurezza qualsiasi refrigerante emesso e, possibilmente, espellerlo nell'atmosfera esterna.

VERIFICARE IL DISPOSITIVO DI RAFFREDDAMENTO

- Quando si debbano cambiare i componenti elettrici, quelli sostitutivi dovranno essere adatti all'uso specifico. Si devono sempre seguire le indicazioni del fabbricante per la manutenzione e il servizio. In caso di dubbio, consultare il dipartimento tecnico del fabbricante per ottenere assistenza. Negli impianti che utilizzino refrigeranti infiammabili, si dovranno eseguire le seguenti verifiche: che le dimensioni della ricarica siano adeguate alle dimensioni della stanza in cui si debbano installare i componenti che contengono refrigerante; che il dispositivo di ventilazione e le uscite funzionino correttamente e non siano ostruite; se si utilizza un circuito di raffreddamento indiretto, si deve verificare la presenza di refrigerante nel circuito secondario; che la marcatura del dispositivo sia sempre visibile e leggibile. Marchi e segnali illeggibili devono essere corretti. Le tubazioni o i componenti di raffreddamento devono essere installati in una posizione poco soggetta a rimanere esposta a qualsiasi sostanza che possa corrodere il componente che contiene refrigeranti, a meno

che i componenti siano costruiti con materiali intrinsecamente resistenti alla corrosione o che siano convenientemente protetti contro la corrosione stessa.

VERIFICARE I DISPOSITIVI ELETTRICI

- La riparazione e la manutenzione dei componenti elettrici devono comprendere controlli di sicurezza iniziali e procedure di ispezione dei componenti stessi. Se fosse presente un guasto che possa compromettere la sicurezza, non si dovrà collegare alcuna alimentazione elettrica al circuito finché il guasto non sia stato convenientemente risolto. Se non fosse possibile risolvere immediatamente il guasto, ma fosse necessario continuare l'operazione, si dovrà cercare una soluzione temporanea adeguata. Si dovrà comunicare il problema al proprietario del dispositivo, affinché sia notificato a tutte le parti.
- Le verifiche iniziali di sicurezza devono comprendere: che i condensatori siano scarichi, verifica da realizzare in sicurezza, per evitare che si formino scintille; che cavi e dispositivi elettrici attivi non siano esposti durante il caricamento, il recupero o lo spurgo del sistema; che la presa a terra sia sempre attiva.

RIPARAZIONE DEI COMPONENTI SIGILLATI

- Durante le riparazioni dei componenti sigillati, tutte le alimentazioni elettriche devono essere scollegate dal dispositivo sul quale si sta lavorando, prima di togliere i coperchi sigillati, ecc. Se fosse assolutamente necessario alimentare elettricamente il dispositivo durante il servizio, si deve posizionare il Rilevatore di fughe, in modalità di funzionamento costante, nel punto più critico, affinché possa avvisare se si verificasse una situazione potenzialmente pericolosa.
- Si dovrà prestare particolare attenzione a quanto segue, per garantire che, lavorando con componenti elettrici, non si modifichi il corpo in modo da influire sul sistema di protezione. Ciò comprende danni ai cavi, un numero eccessivo di collegamenti, morsetti non realizzati secondo le specifiche originali, danni ai giunti, regolazione erronea dei premistoppa, ecc. Assicurarsi che l'apparecchio sia montato in modo sicuro. Assicurarsi che i giunti o i materiali di sigillatura non siano usurati, in modo da non poter evitare l'entrata di atmosfere infiammabili. I pezzi di ricambio devono rispettare le specifiche del fabbricante.
- **NOTA:** L'utilizzo di un sigillante al silicio può ridurre l'efficacia di alcuni tipi di dispositivi di rilevamento di fughe. I componenti intrinseca-

mente sicuri non devono essere isolati prima di lavorare su di loro.

RIPARAZIONE DI COMPONENTI INTRINSECAMENTE SICURI

- Non applicare carichi induttivi o a capacità permanente al circuito senza prima assicurarsi che non eccedano la tensione e la corrente consentite per il dispositivo.
- I componenti intrinsecamente sicuri sono gli unici tipi sui quali si può lavorare in presenza di un'atmosfera infiammabile. L'apparecchio di prova deve avere la qualifica corretta. Sostituire i componenti solamente con parti indicate dal fabbricante. Altre parti potrebbero provocare l'ignizione del refrigerante nell'atmosfera, a causa di una fuga.

CABLAGGIO

- Verificare che il cablaggio non sia esposto a usura, corrosione, eccessiva pressione, bordi affilati o qualsiasi altro effetto ambientale avverso. La verifica dovrà tenere conto anche degli effetti dell'invecchiamento o delle vibrazioni continue, provenienti da fonti come compressori o ventilatori.

RILEVAMENTO DI REFRIGERANTI INFIAMMABILI.

- In nessun caso si dovranno utilizzare potenziali fonti di ignizione per la ricerca o il rilevamento di fughe di refrigerante. Non si devono usare torce ad alogenuri (o qualsiasi altro rilevatore che utilizzi fiamme vive).

METODI DI RILEVAMENTO DI FUGHE

- I seguenti metodi di rilevamento di fughe sono considerati accettabili per i sistemi che contengono refrigeranti infiammabili. Per rilevare refrigeranti infiammabili si devono usare rilevatori elettronici di fughe, ma la sensibilità potrebbe non essere adeguata o potrebbe essere necessaria una ricalibratura. (Il dispositivo di rilevamento deve essere calibrato in un'area senza refrigerante). Assicurarsi che il rilevatore non sia una potenziale fonte di ignizione e che sia indicato per il refrigerante utilizzato. Il dispositivo di rilevamento di fughe si dovrà attenere a una certa percentuale di LFL del refrigerante, si dovrà calibrare con il refrigerante utilizzato e si dovrà confermare la percentuale adeguata di gas (massimo 25%). I fluidi di rilevamento di fughe sono indicati per la maggior parte dei refrigeranti, ma si deve evitare l'uso di detergenti che contengano cloro, visto che il cloro potrebbe reagire con il refrigerante e corrodere

le tubazioni di rame. Se si avesse il sospetto di una fuga, tutte le fiamme vive devono essere eliminate / spente. Se si trova una fuga di refrigerante che richiede una brasatura, tutto il refrigerante deve essere evacuato dal sistema o isolato (mediante valvole di chiusura) in una parte del sistema lontana dalla fuga. L'azoto senza ossigeno (OFN) deve essere spurgato mediante il sistema prima e durante il procedimento di brasatura.

ESTRAZIONE E SMALTIMENTO

- Quando si rompa il circuito del refrigerante, per effettuare riparazioni o per qualsiasi altro motivo, si devono impiegare procedimenti convenzionali. È importante, tuttavia, seguire le migliori procedure, tenuto conto dell'infiammabilità. Si deve rispettare il seguente procedimento: eliminare il refrigerante; spurgare il circuito con del gas inerte; evacuare nuovamente con del gas inerte; aprire il circuito, tagliandolo o saldandolo. La ricarica di refrigerante sarà recuperata nei corretti cilindri di recupero. Il sistema si "spurgherà" con OFN per rendere sicura l'unità. Si potrebbe dover ripetere questo procedimento varie volte. Non utilizzare aria compressa o ossigeno per questa operazione. Si deve ottenere il risucchio rompendo il vuoto nel sistema con OFN e continuare a riempire fino ad ottenere la pressione di lavoro, poi si espellerà nell'atmosfera e, infine, si ridurrà il vuoto. Si dovrà ripetere questo procedimento fino ad eliminare completamente il refrigerante dal sistema. Quando si utilizza la ricarica finale di OFN, il sistema deve essere scaricato rispettando la pressione atmosferica, per consentire l'esecuzione del lavoro. Questa operazione è assolutamente vitale se si devono effettuare lavori di brasatura sulle tubazioni. Assicurarsi che l'uscita della pompa a vuoto non si trovi vicino a nessuna fonte di ignizione e che sia presente una buona ventilazione.

PROCEDIMENTI DI RICARICA

- Oltre ai procedimenti di ricarica convenzionali, si devono rispettare i seguenti requisiti.

- Assicurarsi che non si verifichi una contaminazione di vari refrigeranti quando si utilizza il dispositivo di ricarica. Le tubazioni o le linee devono essere il più corte possibile, per minimizzare la quantità di refrigerante che contengono.

- I cilindri devono rimanere in posizione verticale.

- Assicurarsi che il sistema di raffreddamento sia collegato a terra, prima di caricare il sistema con il refrigerante.

- Etichettare il sistema, quando la ricarica sia completa (se non è così).

- Bisogna essere estremamente cauti, per non riempire eccessivamente il sistema di raffreddamento.

- Prima di ricaricare il sistema, praticare la prova di pressione con OFN. Al termine della ricarica, ma prima dell'avvio, il sistema dovrà essere verificato contro le fughe. Si deve effettuare una prova di fuga di controllo prima di lasciare il luogo.

SMANTELLAMENTO

- Prima di effettuare questo procedimento, è fondamentale che il tecnico conosca perfettamente il dispositivo e tutti i suoi particolari. Si raccomanda come buona prassi che tutti i refrigeranti siano recuperati in sicurezza. Prima di realizzare l'operazione, si estrarrà un campione di olio e di refrigerante, nel caso fosse necessaria un'analisi prima del riutilizzo del refrigerante rigenerato. È fondamentale che l'energia elettrica sia disponibile prima di iniziare l'operazione.

a) Prendere dimestichezza con il dispositivo e il suo funzionamento.

b) Isolare elettricamente il sistema.

c) Prima di iniziare il procedimento, assicurarsi che: il dispositivo di manipolazione meccanico sia disponibile, se necessario, per la manipolazione del refrigerante; tutto il dispositivo di protezione personale sia disponibile e usato correttamente; il processo di recupero sia sempre supervisionato da una persona competente; i dispositivi e i cilindri di recupero rispettino le normative adeguate.

d) Se possibile, pompare il sistema di refrigerante.

e) Se non fosse possibile pomparlo a vuoto, disporre un collettore, affinché il refrigerante possa essere estratto dalle varie parti del sistema.

f) Assicurarsi che il cilindro sia posizionato sulla bilancia, prima di effettuare il recupero.

g) Avviare la macchina di recupero e agire secondo le istruzioni del fabbricante.

h) Non riempire troppo i cilindri. (Non oltre il 80% di ricarica liquida in volume).

i) Non superare la pressione massima di lavoro del cilindro, anche se solo temporaneamente.

j) Quando i cilindri si siano riempiti correttamente e il sia terminato il processo, assicurarsi che i cilindri e il dispositivo siano ritirati immediatamente dal luogo e che tutte le valvole di

isolamento del dispositivo siano chiuse.

- k) Il refrigerante recuperato non deve essere caricato in un altro sistema di raffreddamento, se non dopo essere stato pulito e verificato.

ETICHETTATURA

- Il dispositivo deve essere etichettato con l'indicazione di essere stato disattivato e svuotato dal refrigerante. L'etichetta dovrà riportare data e firma.
- Assicurarsi che il dispositivo disponga di etichette indicanti che il dispositivo stesso contiene refrigerante infiammabile.

RECUPERO

- Quando si evacua il refrigerante di un sistema, per eseguire la manutenzione o per la disattivazione, si raccomanda una buona prassi per l'eliminazione sicura dei refrigeranti. Quando si trasferisca il refrigerante ai cilindri, assicurarsi di utilizzare solamente cilindri adatti al recupero di refrigeranti. Assicurarsi di avere a disposizione la quantità corretta di cilindri, che possa contenere il carico completo del sistema. Tutti i cilindri che saranno utilizzati sono progettati per il refrigerante recuperato e sono etichettati per questo tipo di refrigerante (ossia, cilindri speciali per il recupero di refrigerante). I cilindri devono possedere una valvola di sfogo della pressione e delle valvole di chiusura in buono stato di funzionamento. I cilindri di recupero vuoti saranno smaltiti e, se possibile, raffreddati prima di effettuare il recupero.
- Il dispositivo di recupero deve essere in buono stato di funzionamento, possedere una serie di istruzioni inerenti il dispositivo, da tenere a portata di mano, e deve essere adatto al recupero di refrigeranti infiammabili. Inoltre deve essere presente un sistema di bilance calibrate, in buono stato di funzionamento. Le tuberie devono possedere un accoppiamento a disinserzione senza fughe e in buone condizioni. Prima di usare la macchina di recupero, verificare che sia in buone condizioni di funzionamento, che le sia stata praticata la dovuta manutenzione e che tutti i componenti elettrici associati siano sigillati, per evitare l'accensione se ci dovesse essere una fuga di refrigerante. In caso di dubbio, rivolgersi al fabbricante.
- Il refrigerante recuperato dovrà essere restituito al fornitore nel cilindro di recupero corretto e si apporrà la corrispondente Nota di trasferimento dei residui. Non miscelare refrigeranti nelle unità di recupero e, soprattutto, nei cilindri.
- Se i compressori o gli oli del compressore

dovessero essere rimossi, assicurarsi che siano stati evacuati a un livello accettabile, per garantire che il refrigerante infiammabile non rimanga nel lubrificante. Il procedimento di evacuazione si effettuerà prima di restituire il compressore ai fornitori. Per accelerare questo processo, utilizzare solamente il riscaldamento elettrico nel corpo del compressore. L'operazione di estrazione dell'olio da un sistema deve essere effettuata in sicurezza.

COMPETENZA DEL PERSONALE DI SERVIZIO

GENERALE

- Si richiede una competenza maggiore, rispetto agli abituali procedimenti di riparazione dei dispositivi di raffreddamento, quando si tratta di un dispositivo con refrigeranti infiammabili.
- In molti Paesi questa competenza è data da organizzazioni nazionali di perfezionamento professionale, accreditate per insegnare le più importanti norme di perfezionamento nazionali, stabilite per legge.
- La competenza raggiunta deve essere documentata da un certificato.

FORMAZIONE

- La competenza deve comprendere quanto segue:
- Informazioni sul potenziale esplosivo dei refrigeranti infiammabili, per dimostrare che i prodotti infiammabili possono essere pericolosi, se manipolati senza precauzioni.
- Informazioni su possibili fonti di ignizione, in particolare quelle ovvie, come accendini, interruttori elettrici, aspirapolvere, apparecchi elettrici di riscaldamento.

INFORMAZIONI SUI VARI CONCETTI DI SICUREZZA:

- Senza ventilazione (Vedere Clausola GG.2). La sicurezza dell'apparecchio non dipende dalla ventilazione del corpo. Lo scollegamento dell'apparecchio o l'apertura del corpo non hanno nessun effetto significativo rispetto alla sicurezza. È tuttavia possibile che si accumulino refrigerante con fughe nell'involucro e sarà rilasciata un'atmosfera infiammabile quando si apra l'involucro stesso.
- Ambiente ventilato (Vedere Clausola GG.4) La sicurezza del dispositivo dipende dalla ventilazione del corpo. Lo scollegamento dell'apparecchio o l'apertura dell'armadio hanno un impatto signifi-

ficante sulla sicurezza. Si deve far attenzione di assicurare prima una ventilazione sufficiente.

- Sala ventilata (Vedere Clausola GG.5) La sicurezza dell'apparecchio dipende dalla ventilazione della stanza. Lo scollegamento dell'apparecchio o l'apertura del corpo non hanno nessun effetto significativo rispetto alla sicurezza. La ventilazione della stanza non sarà scollegata durante i processi di riparazione.
- Informazioni riguardo il concetto di componenti sigillati e involucri sigillati ai sensi del IEC 60079-15: 2010.
- Informazioni sui corretti procedimenti di lavoro:

MESSA IN SERVIZIO

- Assicurarsi che l'area del pavimento sia sufficiente per la ricarica del refrigerante o che il condotto di ventilazione sia montato correttamente.
- Collegare le tubazioni ed eseguire una prova di fughe, prima di ricaricare il refrigerante.
- Verificare il dispositivo di sicurezza prima di metterlo in funzione.

MANUTENZIONE

- Il dispositivo portatile deve essere riparato all'esterno o in un'officina appositamente equipaggiata per la riparazione di unità con refrigeranti infiammabili.
- Assicurare una ventilazione sufficiente nel locale della riparazione.
- Considerare che il mal funzionamento del dispositivo potrebbe essere causato dalla perdita di refrigerante e che possibilmente sia presente una fuga di refrigerante.
- Scaricare i condensatori in modo che non producano scintille. Il procedimento standard per cortocircuitare i morsetti del condensatore, in genere, produce scintille.
- Rimontare con precisione gli armadi sigillati. Se i sigilli sono usurati, sostituirli.
- Verificare il dispositivo di sicurezza prima di metterlo in funzione.

RIPARAZIONI

- Il dispositivo portatile deve essere riparato all'esterno o in un'officina appositamente equipaggiata per la riparazione di unità con refrigeranti infiammabili.
- Assicurare una ventilazione sufficiente nel locale della riparazione.
- Considerare che il mal funzionamento del dispositivo potrebbe essere causato dalla perdita di refrigerante e che possibilmente sia presente una fuga di refrigerante.

- Scaricare i condensatori in modo che non producano scintille.

QUANDO SI A RICHIESTA UNA BRASATURA, SI EFFETTUERANNO I SEGUENTI PROCEDIMENTI, NELL'ORDINE CORRETTO:

- Togliere il refrigerante. Se i regolamenti nazionali non richiedono il recupero, drenare il refrigerante verso l'esterno. Fare attenzione che il refrigerante drenato non provochi pericoli. Nel dubbio, una persona deve controllare l'uscita. Prestare particolare attenzione che il refrigerante drenato non rimanga nuovamente in sospensione dentro l'edificio.
- Evacuare il circuito del refrigerante.
- Spurgare il circuito del refrigerante con azoto per 5 minuti.
- Evacuare nuovamente.
- Togliere i pezzi da sostituire tagliandoli, non con fiamma.
- Spurgare il punto di saldatura con azoto durante il procedimento di brasatura.
- Effettuare una prova di fughe prima di caricare il refrigerante.
- Rimontare con precisione gli armadi sigillati. Se i sigilli sono usurati, sostituirli.
- Verificare il dispositivo di sicurezza prima di metterlo in funzione.

SMANTELLAMENTO

- Se al momento di arrestare il dispositivo la sicurezza viene compromessa, la ricarica del refrigerante dovrà essere eliminata prima della chiusura.
- Assicurare una ventilazione sufficiente nella posizione del dispositivo.
- Considerare che il mal funzionamento del dispositivo potrebbe essere causato dalla perdita di refrigerante e che possibilmente sia presente una fuga di refrigerante.
- Scaricare i condensatori in modo che non producano scintille.
- Togliere il refrigerante. Se i regolamenti nazionali non richiedono il recupero, drenare il refrigerante verso l'esterno. Fare attenzione che il refrigerante drenato non provochi pericoli. Nel dubbio, una persona deve controllare l'uscita. Prestare particolare attenzione che il refrigerante drenato non rimanga nuovamente in sospensione dentro l'edificio.
- Evacuare il circuito del refrigerante.
- Spurgare il circuito del refrigerante con azoto per 5 minuti.
- Evacuare nuovamente.

- Riempire di azoto fino alla pressione atmosferica.
- Apporre una etichetta sul dispositivo, per indicare che è stato tolto il refrigerante

SMALTIMENTO

- Assicurare una ventilazione sufficiente nel luogo di lavoro.
- Togliere il refrigerante. Se i regolamenti nazionali non richiedono il recupero, drenare il refrigerante verso l'esterno. Fare attenzione che il refrigerante drenato non provochi pericoli. Nel dubbio, una persona deve controllare l'uscita. Prestare particolare attenzione che il refrigerante drenato non rimanga nuovamente in sospensione dentro l'edificio.
- Evacuare il circuito del refrigerante.
- Spurgare il circuito del refrigerante con azoto per 5 minuti.
- Evacuare nuovamente.
- Tagliare il compressore e drenare l'olio.
- Trasporto, marcATURA e stoccaggio di unità che utilizzano refrigeranti infiammabili
- Trasporto di dispositivi che contengono refrigeranti infiammabili
- Si fa notare che potrebbero esservi ulteriori regolamenti per il trasporto, rispetto ai dispositivi che contengono gas infiammabili. La quantità massima di dispositivi o la configurazione del dispositivo che si permette di trasportare assieme sarà stabilita dalle norme sul trasporto applicabili.

MARCATURA DI DISPOSITIVI CON SEGNALI

- Gli avvisi degli elettrodomestici simili, usati in un'area di lavoro, sono generalmente stabiliti dai regolamenti locali e indicano i requisiti minimi per l'apposizione di segnali di sicurezza e / o di salute per un luogo di lavoro.
- Si devono conservare tutti i cartelli richiesti e i datori di lavoro devono assicurarsi che gli impiegati ricevano istruzioni e abbiano una competenza adeguata e sufficiente rispetto al significato dei segnali di sicurezza e alle misure che si devono prendere rispetto a questi segnali.
- L'efficacia dei segnali non deve essere diminuita da troppi segnali esposti assieme.
- Qualsiasi pittogramma utilizzato deve essere il più semplice possibile e deve contenere solamente dettagli essenziali.

SMALTIMENTO DI DISPOSITIVI CHE UTILIZZANO REFRIGERANTI INFIAMMABILI

- Vedere regolamenti nazionali.

STOCCAGGIO DI DISPOSITIVI / ELETTRODOMESTICI

- Lo stoccaggio del dispositivo deve essere effettuato nel rispetto delle istruzioni del fabbricante.
- Stoccaggio di dispositivi imballati (non venduti)
- La protezione del pacchetto di stoccaggio deve essere costruita in modo l'eventuale danno meccanico del dispositivo all'interno del pacco non provochi una fuga del carico di refrigerante.
- La quantità massima consentita di dispositivi per lo stoccaggio congiunto sarà stabilita dalle normative locali.

Português

DESUMIDIFICADOR PLEASANT UNIQUE



Por favor, não instale ou utilize o seu desumidificador sem antes ler este manual. Por favor, guarde este manual como possível garantia do produto e para consultas futuras.

DESCRIÇÃO

- A Saída de ar
- B Painel de controlo
- C Pega de transporte
- D Rodas
- E Filtro anti pó
- F Suporte do filtro anti pó
- G Orifício de drenagem
- H Depósito de água
- I Tubo de drenagem

Se o modelo do seu aparelho não tiver os acessórios descritos anteriormente, estes também se podem comprar em separado no Serviço de Assistência Técnica.

UTILIZAÇÃO E CUIDADOS

- Não utilize o aparelho se o interruptor de ligar/desligar não funcionar. Não desloque o aparelho enquanto estiver em funcionamento.
- Retire e esvazie o depósito de água antes de mover o aparelho. Os salpicos podem danificar as partes internas do desumidificador.
- Utilize as pegas de transporte e a ajuda das rodas para pegar ou transportar o aparelho, evita, assim, danos pessoais e facilita o transporte.
- Não rode nem vire o aparelho ao contrário enquanto estiver a ser utilizado ou ligado à rede elétrica.
- Desligue o aparelho da corrente elétrica quando não estiver a ser utilizado e antes de iniciar qualquer operação de limpeza.
- Mantenha o aparelho fora do alcance das crianças e/ou de pessoas com incapacidades físicas, sensoriais ou mentais, ou que não estejam familiarizadas com o uso deste aparelho.
- Não exponha o aparelho a temperaturas extre-

mas. Nunca deixe o aparelho a funcionar sem supervisão. Isto ajudará a poupar energia e a prolongar a vida útil do aparelho.

INSTRUÇÕES PRÉ- UTILIZAÇÃO

ANTES DA UTILIZAR O APARELHO:

- Certifique-se de que retirou todo o material de embalagem do produto.
- Aquando da primeira utilização, o aparelho poderá libertar fumos devido ao facto de algumas partes do aparelho terem sido levemente lubrificadas. Ao fim de pouco tempo, o fumo desaparecerá.
- Para eliminar o cheiro que o aparelho liberta aquando da primeira utilização, é recomendável colocá-lo em funcionamento na potência máxima durante 2 horas numa divisão bem ventilada.
- Instale o desumidificador mantendo uma distância de 20 cm à sua volta, para com paredes ou outros obstáculos.

UTILIZAÇÃO:

- Desenrole completamente o cabo antes de o ligar à tomada.
- Ligue o aparelho à rede.
- O aparato emitirá um aviso sonoro aparece o nível de humidade da divisão durante cerca de 3 segundos.
- O aparato emitirá um aviso sonoro aparece o nível de humidade da divisão.
- Selecione a função pretendida.

FUNÇÕES: PAINEL DE CONTROLO

- 1 Ligar/Desligar
- 2 Oscilação
- 3 Seletores
- 4 Visor
- 5 Regulador de humidade
- 6 Temporizador
- 7 Velocidade do ventilador

FUNÇÃO DE REGULADOR DE HUMIDADE:

- Prima o botão do regulador de humidade (5) para iniciar esta função. O indicador luminoso começa a piscar.
- O intervalo de seleção é entre 40 % e 80 %. E o nível predefinido é 55 %.

- Prima as setas (3) para ajustar o nível de humidade desejado. Cada vez que premir uma das setas, a % de humidade é ajustada em 5 %.
- Quando chegar ao nível de humidade desejado, deixe de premir o botão durante 3 segundos. O indicador luminoso deixa de piscar e o visor (4) irá mostrar novamente a humidade do ambiente.
- O aparelho irá funcionar até conseguir uma humidade ambiente cerca de 2 % abaixo da selecionada.
- Quando a humidade da divisão voltar a ser 2 % superior à desejada, o compressor recomeça novamente a funcionar.

FUNÇÃO DE TEMPORIZADOR:

- Esta função pode ser utilizada com o desumidificador ligado ou desligado.
- Quando o desumidificador está ligado pode-se programar o tempo de funcionamento do compressor.
- Quando o desumidificador está desligado pode-se programar o ligamento automático do desumidificador.
- Prima o botão do temporizador (6) para iniciar esta função.
- O visor (4) irá mostrar o tempo selecionado.
- Ajuste o tempo premindo as setas (3) tantas vezes quantas as horas que deseja programar. Cada vez que prime o botão há um ajuste de uma hora.
- Quando chegar ao tempo desejado, deixe de premir o botão. Passados 3 segundos, o tempo programado fica confirmado.
- O indicador luminoso acende-se.
- Esta função é cancelada quando o desumidificador é ligado ou desligado manualmente ou o depósito de água fica cheio.

VELOCIDADE DO VENTILADOR:

- Prima o botão do ventilador (7) para selecionar a velocidade desejada.
- O indicador luminoso indica a velocidade selecionada.

OSCILAÇÃO DA SAÍDA DO AR:

- Prima o botão de oscilação (2) para iniciar esta função.
- Para cancelar esta função, prima novamente o botão de oscilação (2).

DRENAGEM (DEPÓSITO DE ÁGUA):

- Quando o depósito de água está cheio, o ícone do depósito acende-se. O aparelho emite também um aviso sonoro a avisar o utilizador.
- Quando isto acontece, o desumidificador deixa de funcionar.
- Retire, então, o depósito de água. Coloque uma mão nas ranhuras de cada um dos lados do depósito, para poder o retirar cuidadosamente o depósito.
- Esvazie o depósito.
- Volte a colocar o depósito no aparelho para reiniciar el desumidificador.

DRENAGEM (DRENAGEM CONTÍNUA):

- Se preferir não esvaziar o depósito de cada vez que ficar cheio, pode ligar o tubo de drenagem (I) (com diâmetro interior de 10 mm) no orifício de drenagem (G) para efetuar a drenagem contínua da água.
- Para instalar o tubo, localize o orifício de drenagem (G), retire cuidadosamente o depósito de água. Insira o tubo à volta do orifício.
- A parte inferior do tubo deve ficar cerca de 10 cm por baixo do orifício de drenagem.
- A saída do tubo não deve ficar dentro de água. É altamente recomendável instalar o tubo num local que permita fazer a drenagem contínua da água.
- O tubo não pode estar dobrado, caso contrário, pode não drenar corretamente.

QUANDO TERMINAR DE UTILIZAR O APARELHO:

- Pare o aparelho, acionando o botão de ligar/desligar (1).
- Desligue o aparelho da corrente elétrica.
- Limpe o aparelho.

PEGAS DE TRANSPORTE E RODAS:

- Este desumidificador possui pegas de transporte laterais que facilitam o seu transporte cómodo.
- Possui também quatro rodas (D) para facilitar o transporte do desumidificador e evitar danos pessoais.

LIMPEZA

- Desligue o aparelho da corrente e deixe-o arrefecer antes de o limpar.

- Limpe o equipamento elétrico e a ficha com um pano húmido e seque-os. **NUNCA MERGULHE O APARELHO EM ÁGUA OU EM QUALQUER OUTRO LÍQUIDO.**
- Limpe o aparelho com um pano húmido e algumas gotas de detergente e seque-o.
- Não utilize solventes ou produtos ácidos ou básicos, como a lexívia, ou outros produtos corrosivos para limpar o aparelho.
- Não deixe entrar água ou outros líquidos no interior da grelha ou para as peças internas do aparelho.
- Nunca mergulhe o aparelho em água ou noutros líquidos, nem o coloque sob água corrente.
- Se o aparelho não for mantido limpo, a sua superfície pode degradar-se e afectar a duração da vida útil do produto e pode não ser segura a sua utilização.
- Seque bem todas as peças antes de montar e guardar o aparelho.

LIMPAR O FILTRO DO AR:

- Limpe os filtros do ar a cada 2 semanas. Se o filtro ficar obstruído com pó, a sua eficácia será reduzida.
- Para retirar o filtro, retire primeiro o suporte (F) para poder aceder ao filtro anti pó (E).
- Retire cuidadosamente o filtro anti pó (E).
- Limpe-o cuidadosamente com água morna e um detergente neutro e deixe-o secar por completo num local seco.
- Instale cuidadosamente o filtro após o lavar.

ANOMALIAS E REPARAÇÃO

- Se detetar uma anomalia, verifique a seguinte tabela:

Anomalias	Causas possíveis	Solução
O aparelho não funciona.	O cabo está desligado da corrente elétrica?	Ligue o cabo à corrente elétrica.
	O indicador de depósito cheio está a piscar? (O depósito está cheio ou mal colocado)	Esvazie a água do depósito e torna e colocá-lo corretamente.
	A temperatura ambiente está por acima dos 35 °C ou abaixo de 5 °C?	O sistema de proteção está ativado e o desumidificador não pode funcionar.
A função de desumidificação não funciona.	O filtro do ar está obstruído?	Limpe o filtro do ar como indicado na secção "Limpar o filtro do ar".
	As entradas e saídas de ar estão obstruídas?	Remova os objetos ou partículas que bloqueiam a entrada e/ou a saída do ar.
Não sai ar.	O filtro do ar está obstruído?	Limpe o filtro do ar como indicado na secção "Limpar o filtro do ar".
Faz ruído ao funcionar.	O desumidificador está numa posição instável?	Mova o desumidificador para uma superfície plana e estável.
	O filtro do ar está obstruído?	Limpe o filtro do ar como indicado na secção "Limpar o filtro do ar".



O aparelho contém um gás de refrigeração inflamável

INSTRUÇÕES PARA A REPARAÇÃO DE ELETRODOMÉSTICOS QUE CONTÊM R290

INSTRUÇÕES GERAIS

CONTROLO DA ÁREA

- Antes de se começarem os trabalhos em sistemas que contêm gases de refrigeração inflamáveis, é necessário realizar um controlo de segurança para garantir que o risco de ignição é minimizado. Para reparar o sistema de refrigeração, devem ser tomadas as seguintes precauções antes de se realizarem quaisquer trabalhos no sistema.

PROCEDIMENTO DE TRABALHO

- O trabalho realizar-se-á sob um procedimento controlado a fim de minimizar o risco da presença de gases ou vapores inflamáveis enquanto se efetua o trabalho.

ÁREA GERAL DE TRABALHO

- O pessoal de manutenção e todas as outras pessoas que trabalharem no local irão receber instruções sobre a natureza do trabalho que vai ser efetuado. Deve-se evitar trabalhar em espaços confinados. A área em redor do espaço de trabalho deve ser seccionada. Certifique-se de que as condições no interior da área foram asseguradas mediante o controlo do material inflamável.

COMPROVAÇÃO DA PRESENÇA DE GÁS DE REFRIGERAÇÃO

- A área deve ser toda verificada com um detetor de gás apropriado, antes e durante o trabalho, para assegurar que o técnico toma conhecimento das atmosferas potencialmente inflamáveis. Certifique-se de que o equipamento de proteção contra fugas que se está a ser utilizado é adequado à utilização com gases de refrigeração inflamáveis, nomeadamente, desembaciamento e selagem adequada ou intrinsecamente segura.

PRESENÇA DE EXTINTOR

- Sempre que se for realizar um trabalho a quente no equipamento de refrigeração, ou em qualquer outra peça associada, deve-se-á ter à mão equipamento apropriado para extinguir fogos. Tenha um extintor de pó seco ou CO₂ adjacente à área de carga.

AUSÊNCIA DE FONTES DE IGNIÇÃO

- Quem for realizar um trabalho no sistema de refrigeração que implique expor qualquer tubagem que contenha ou tenha contido um gás de refrigeração inflamável, não deverá utilizar nenhuma fonte de ignição sob pena de causar um incêndio ou uma explosão. Qualquer fonte de ignição, incluindo o tabagismo, deverá ser mantida suficientemente afastada do local durante a instalação, reparação e eliminação, uma vez que é possível que se liberte gás de refrigeração inflamável para o espaço circundante. Antes de se iniciar o trabalho, a área em redor do equipamento deve ser inspecionada para se certificar de que não existem materiais inflamáveis nem risco de ignição. Devem ser colocados letreiros com "Proibido Fumar".

ÁREA VENTILADA

- Certifique-se de que a área é aberta ou está suficientemente ventilada antes de entrar no sistema ou de efetuar qualquer trabalho a quente. Deve ser mantido um certo grau de ventilação durante a realização do trabalho. A ventilação deverá dispersar em segurança qualquer gás de refrigeração que se tenha libertado e, de preferência, expulsá-lo para o exterior.

CONTROLO DO EQUIPAMENTO DE REFRIGERAÇÃO

- Quando se mudam componentes elétricos, estes deverão ser os adequados ao propósito e com a especificação correta. Deve-se sempre seguir as guias de manutenção e serviço do fabricante. Em caso de dúvida, consulte o departamento técnico do fabricante para obter assistência. Deve-se comprovar o seguinte nas instalações que utilizam gases de refrigeração inflamáveis: o tamanho da carga está de acordo com o tamanho da divisão onde se instalam as peças que contêm gases de refrigeração; o equipamento de ventilação e as saídas funcionam corretamente e não estão obstruídos; se se utilizar um circuito de refrigeração indireto, deve-se verificar a presença de gases de refrigeração no circuito secundário; a etiquetagem do equipamento continua visível e legível. As etiquetas e os símbolos que estão ilegíveis devem ser corrigidos; as tubagens ou os componentes da refrigeração devem estar instalados numa posição na qual é pouco provável estarem expostos a qualquer substância que possa corroer os componentes que contêm os gases de refrigeração, a menos que esses componentes sejam fabricados com materiais

intrinsecamente resistentes à corrosão ou estejam protegidos de maneira adequada.

CONTROLO DOS DISPOSITIVOS ELÉTRICOS

- A reparação e a manutenção dos componentes eléctricos devem incluir controlos de segurança iniciais e procedimentos de inspeção dos componentes. Se existir alguma falha que possa comprometer a segurança, então não se deverá conectar nenhuma fonte de alimentação elétrica ao circuito até que tenha sido solucionada. Se a falha não puder ser imediatamente corrigida, mas ao mesmo tempo é necessário continuar com a operação, deve-se então utilizar uma solução temporária adequada. Deve-se informar o proprietário do equipamento para que todas as partes sejam notificadas.
- As verificações de segurança iniciais devem incluir: os condensadores devem estar descarregados; isto deve ser feito de maneira segura para evitar a possibilidade de ocorrência de faíscas; não devem haver nenhum cabo nem nenhum componente elétrico ativo exposto durante a carga, recuperação ou purga do sistema; deve haver continuidade na ligação à terra.

REPARAÇÃO DE COMPONENTES SELADOS

- Durante as reparações dos componentes selados, todas as ligações elétricas devem ser desconectadas do equipamento em que se está a operar antes de se retirar as coberturas seladas, etc. Se for absolutamente necessário efetuar um fornecimento elétrico ao equipamento durante o serviço, então deverá existir um equipamento de deteção de fugas em funcionamento permanente colocado no ponto mais crítico para advertir sobre uma situação potencialmente perigosa.
- Dever-se-á prestar especial atenção ao seguinte para garantir que, nos trabalhos em componentes elétricos, a cobertura não seja modificada de forma que o nível de proteção seja afetado. Isto inclui danos nos cabos, um número excessivo de conexões, terminais que não seguem as especificações de origem, danos nas juntas, ajuste incorreto das caixas, etc. Certifique-se de que o aparelho está montado de forma segura. Certifique-se de que as juntas ou os materiais de selagem não estão degradados de tal maneira que já não sirvam para prevenir a entrada de ar inflamável. As peças sobressalentes devem estar de acordo com as instruções do fabricante.
- NOTA O uso de selante de sílcio pode inibir a eficácia de alguns tipos de equipamentos de

deteção de fugas. Os componentes intrinsecamente seguros não necessitam de ser isolados antes de se trabalhar neles.

REPARAÇÃO DE COMPONENTES INTRINSECAMENTE SEGUROS

- Não aplique cargas indutivas ou de capacitância permanentes ao circuito sem primeiro certificar-se de que estas não excedem a voltagem e a corrente permitidas para o equipamento em questão.
- Os componentes intrinsecamente seguros são os únicos tipos em que se pode trabalhar enquanto na presença de uma atmosfera inflamável. O aparelho de teste deve possuir a qualificação correta. Os componentes devem apenas ser substituídos com as peças especificadas pelo fabricante. Outros tipos de peças poderão provocar a ignição do gás de refrigeração no ar devido a fuga.

CABLAGEM

- Verifique que a cablagem não está sujeita a desgaste, corrosão, pressão excessiva, vibrações, pontas afiadas ou qualquer outro efeito ambiental adverso. A verificação também deve ter em conta os efeitos do envelhecimento e da vibração contínua de fontes como compressores ou ventiladores.

DETEÇÃO DE GASES DE REFRIGERAÇÃO INFLAMÁVEIS.

- Sob nenhuma circunstância se devem utilizar fontes de ignição potenciais na busca e/ou deteção de fugas de gases de refrigeração. Nunca utilizar tochas de halogénio (ou qualquer outro detetor que utilize uma chama aberta).

MÉTODOS DE DETEÇÃO DE FUGAS

- Os seguintes métodos de deteção de fugas são considerados aceitáveis para os sistemas que contêm gases de refrigeração inflamáveis. Devem-se usar detetores eletrónicos de fugas para detectar gases de refrigeração inflamáveis, mas a sensibilidade do equipamento pode não ser a adequada ou pode requerer uma recalibração. (O equipamento de deteção deve ser calibrado numa área sem gases de refrigeração). Certifique-se de que o detetor não se torna numa potencial fonte de ignição e que é adequado para o gás de refrigeração utilizado. O equipamento de deteção de fugas deve ser ajustado a uma percentagem do LFL do gás de refrigeração e calibrado com o gás de refrigeração utilizado e deve-se também confirmar a percentagem apropriada do gás (máxima 25%).

Os fluidos de detecção de fugas são adequados para utilização com a maioria dos gases de refrigeração, mas deve-se evitar o uso de detergentes que contenham cloro, já que o cloro pode reagir com o gás de refrigeração e corroer os tubos de cobre. Se se suspeitar de uma fuga, todas as chamas abertas devem ser eliminadas/extintas. Se se encontrar uma fuga de gás de refrigeração que requeira uma soldadura forte, todo o gás de refrigeração deverá ser recuperado do sistema ou isolado (por meio de válvulas de fecho) numa parte do sistema afastada da fuga. O azoto isento de oxigénio (OFN) deve ser purgado através do sistema antes e durante o processo de soldadura forte.

EXTRAÇÃO E EVACUAÇÃO

- Sempre que se quebre o circuito de refrigeração para realizar reparações, ou para qualquer outro propósito, devem-se utilizar procedimentos convencionais. No entanto, é importante que se sigam as melhores práticas já que a inflamabilidade é um fator a ter em consideração. Deve-se cumprir o seguinte procedimento: eliminar o gás de refrigeração; purgar o circuito com gás inerte; evacuar; purgar de novo com gás inerte; abrir o circuito cortando ou soldando. A carga de gás de refrigeração é recuperada para os cilindros de recuperação corretos. O sistema deve ser "purgado" com OFN para fazer com que a unidade seja segura. Pode ser necessário repetir várias vezes este processo. Não se deve nunca utilizar ar comprimido nem oxigénio nesta tarefa. O enxugamento deve ser feito quebrando o vazio do sistema com OFN e continua-se a encher até atingir a pressão de trabalho, expulsando-se logo em seguida a atmosfera e, finalmente, reduzindo-a até ao vazio. Este processo deve ser repetido até não haver mais gás de refrigeração dentro do sistema. Quando se utiliza a carga final de OFN, o sistema deve descarregar até à pressão atmosférica para permitir que possa realizar o trabalho. Esta operação é absolutamente vital para a realização de operações de soldadura forte na tubagem. Certifique-se de que a saída da bomba de vazio não está perto de nenhuma fonte de ignição e que há ventilação.

PROCEDIMENTOS DE CARGA

- Para além dos procedimentos de carga convencionais, devem-se seguir os seguintes requisitos.

- Certifique-se de que não há contaminação com diferentes gases de refrigeração quando utilizar o equipamento de carga. As mangueiras ou

tubos devem ser o mais curtos possível para minimizar a quantidade de gases de refrigeração que possam conter.

- Os cilindros devem ser mantidos na posição vertical.
- Certifique-se de que o sistema de refrigeração está ligado à terra antes de carregar o sistema com o gás de refrigeração.
- Faça a etiquetagem do sistema quando a carga estiver completa (se ainda não estiver).
- Deve-se ter imenso cuidado para não sobrecarregar o sistema de refrigeração.
- Antes de carregar o sistema, teste a pressão com OFN. O sistema deverá ser testado contra fugas após a carga estar completa, mas antes de ser ligado. Deve ser feito um novo teste de fugas antes de abandonar a área.

DESMANTELAMENTO

- Antes de levar a cabo este procedimento, é essencial que o técnico esteja completamente familiarizado com o equipamento e todos os seus detalhes. Recomenda-se como boa prática que todos os gases de refrigeração sejam recuperados de maneira segura. Antes de realizar a tarefa, deve-se colher uma amostra de óleo e de gás de refrigeração para o caso de que se requerer uma análise antes da reutilização do gás de refrigeração regenerado. É essencial que haja energia elétrica antes de começar a tarefa.
- a) Deve-se familiarizar com o equipamento e o seu funcionamento.
 - b) Isolar eletricamente o sistema.
 - c) Antes de iniciar o procedimento, certifique-se que: o equipamento mecânico está disponível, se necessário, para o manejo dos cilindros de refrigeração; todo o equipamento de proteção individual está disponível e é utilizado corretamente; o processo de recuperação é supervisionado em todos os momentos por alguém competente; os equipamentos e cilindros de recuperação cumprem todos os standards apropriados.
 - d) Bombeie o sistema de refrigeração, se possível.
 - e) Se não for possível o vazio, arranje um coletor para que o gás de refrigeração possa ser extraído de várias partes do sistema.
 - f) Certifique-se de que o cilindro está colocado na balança antes de iniciar a recuperação.

- g) Arranque a máquina de recuperação e opere-a de acordo com as instruções do fabricante.
- h) Não encha demasiado os cilindros. (Não mais de 80% do volume de carga líquida).
- i) Não exceda a pressão máxima de trabalho do cilindro, mesmo temporariamente.
- j) Quando os cilindros forem corretamente enchidos e o processo esteja completo, certifique-se de que os cilindros e o equipamento são imediatamente retirados do sítio e que todas as válvulas de isolamento do equipamento estão fechadas.
- k) O gás de refrigeração recuperado não deve ser carregado noutra sistema de refrigeração a menos que tenha sido limpo e verificado.

ETIQUETAGEM

- O equipamento deve estar etiquetado indicando que foi desativado e o gás de refrigeração esvaaziado. A etiqueta deverá estar selada e fixada.
- Certifique-se de que existem etiquetas no equipamento a indicar que o equipamento contém um gás de refrigeração inflamável.

RECUPERAÇÃO

- Quando se retira o gás de refrigeração de um sistema, seja para manutenção ou encerramento, recomenda-se como boa prática que todos os gases de refrigeração sejam eliminados de forma segura. Ao transferir o gás de refrigeração para os cilindros, assegure-se de que apenas se utilizam cilindros de recuperação apropriados para gases de refrigeração. Certifique-se de que existe à disposição a quantidade correta de cilindros para reter a carga total do sistema. Todos os cilindros a utilizar devem ter sido projetados para a recuperação de gases de refrigeração recuperado e etiquetados para esse gás (ou seja, cilindros especiais para a recuperação do gás de refrigeração). Os cilindros devem estar completos com válvula de alívio de pressão e válvulas de fecho associadas em bom estado de funcionamento. Os cilindros de recuperação vazios são evacuados e, se possível, refrigerados antes de se proceder à recuperação.
- O equipamento de recuperação deve estar em bom estado de funcionamento e vir com um conjunto de instruções que se deve ter à mão e deverá ser adequado para a recuperação de gases de refrigeração inflamáveis. Para além disso, deverá haver à disposição um conjunto

de balanças calibradas em bom estado de funcionamento. As mangueiras devem estar completas com acoplamentos de desconexão isentos de fugas e em boas condições. Antes de utilizar a máquina de recuperação, verifique se está em bom estado de funcionamento, se foi mantida de maneira adequada e se todos os componentes elétricos associados estão selados para evitar a ignição em caso de fuga de gás de refrigeração. Em caso de dúvida, consulte o fabricante.

- O gás de refrigeração recuperado deve ser devolvido ao fornecedor do gás no cilindro de recuperação correto e deve ser colocada a etiqueta de transferência de resíduos correspondente. Nunca misture gases de refrigeração nas unidades de recuperação e, muito especialmente, nos cilindros.
- Se os compressores ou o óleo do compressor também forem removidos, certifique-se de que são evacuados a um nível aceitável para se ter a certeza de que de que não permanece gás de refrigeração inflamável dentro do lubrificante. O processo de evacuação deve ser realizado antes de se devolver o compressor aos fornecedores. Para acelerar este processo, deve apenas utilizar-se aquecimento elétrico no corpo do compressor. Quando se extrair o óleo do sistema, tal deve ser efetuado de maneira segura.

COMPETÊNCIAS DO PESSOAL DA ASSISTÊNCIA TÉCNICA

GERAL

- É requerida capacitação especial adicional aos procedimentos habituais de reparação de equipamentos de refrigeração para o caso de equipamentos com gases de refrigeração inflamáveis.
- Em muitos países, esta capacitação é levada a cabo por organizações nacionais de formação que estão acreditadas para ensinar as normas de competência nacional relevantes estabelecidas na legislação.
- A competência obtida deve estar documentada num certificado.

FORMAÇÃO

- A capacitação deve incluir o seguinte conteúdo:
- Informação sobre o potencial de explosão dos gases de refrigeração inflamáveis para demonstrar que os produtos inflamáveis podem

ser perigosos se não forem manipulados com cuidado.

- Informação sobre possíveis fontes de ignição, especialmente aquelas que não são óbvias, como isqueiros, interruptores de luz, aspiradores, aquecedores elétricos.
- Informação sobre os diferentes conceitos de segurança:
- Sem ventilação (ver Cláusula GG.2) A segurança do aparelho não depende da ventilação da cobertura. A desconexão do aparelho ou a abertura da cobertura não tem nenhum efeito significativo na segurança. No entanto, é possível que se acumule gás de refrigeração devido a fugas dentro do recinto e se liberte uma atmosfera inflamável quando se abrir o recinto.
- Recinto ventilado (ver Cláusula GG.2) A segurança do aparelho depende da ventilação da cobertura. A desconexão do aparelho ou a abertura do recinto têm um efeito significativo na segurança. Deve-se tomar as devidas precauções para garantir ventilação suficiente.
- Sala ventilada (ver Cláusula GG.2) A segurança do aparelho depende da ventilação da divisão. A desconexão do aparelho ou a abertura da cobertura não tem nenhum efeito significativo na segurança. A ventilação da divisão não deve ser desligada durante os procedimentos de reparação.
- Informação sobre o conceito de componentes selados e envolventes selados segundo a norma IEC 60079-15: 2010.
- Informação sobre os procedimentos de trabalho corretos:

LIGAÇÃO

- Assegure-se de que a área de piso é suficiente para a carga de gás de refrigeração ou de que as condutas de ventilação foram corretamente montadas.
- Conecte os tubos e efetue um teste de fugas antes de carregar o gás de refrigeração.
- Verifique o equipamento de segurança antes de o por em funcionamento.

MANUTENÇÃO

- O equipamento portátil deve ser reparado no exterior ou numa oficina especialmente equipada para reparar unidades com refrigerantes gases de refrigeração inflamáveis.
- Certifique-se de que o local de ventilação é suficientemente ventilado.
- Tenha em conta que o mau funcionamento do equipamento pode ser causado pela perda de

gases de refrigeração e é possível que haja uma fuga.

- Esvazie os condensadores de maneira a não provocar faíscas. O procedimento standard para o curto-circuito dos terminais do condensador geralmente gera faíscas.
- Volte a armar os gabinetes selados com precisão. Se os selos estiverem desgastados, proceda à sua substituição.
- Verifique o equipamento de segurança antes de o por em funcionamento.

REPARAÇÃO

- O equipamento portátil deve ser reparado no exterior ou numa oficina especialmente equipada para reparar unidades com refrigerantes gases de refrigeração inflamáveis.
- Certifique-se de que o local de ventilação é suficientemente ventilado.
- Tenha em conta que o mau funcionamento do equipamento pode ser causado pela perda de gases de refrigeração e é possível que haja uma fuga.
- Esvazie os condensadores de maneira a não provocar faíscas.
- Quando for necessário uma soldadura forte, devem ser executados os seguintes procedimentos na ordem correcta:
- Proceda à remoção do gás de refrigeração. Se os regulamentos nacionais não exigirem a recuperação, drene o gás de refrigeração para o exterior. Tenha cuidado para que o gás de refrigeração drenado não cause nenhum perigo. Em caso de dúvida, deverá estar alguém de guarda à saída. Tenha especial cuidado para que o gás de refrigeração drenado não flutue novamente para dentro do edifício.
- Proceda à evacuação do circuito de refrigeração.
- Purgue o circuito de refrigeração com azoto durante 5 minutos.
- Proceda novamente à evacuação.
- Retire as peças a substituir através de corte, não com chama.
- Purgue o ponto de soldadura com azoto durante o procedimento de soldadura forte.
- Realize um teste de fugas antes de efetuar a carga do gás de refrigeração.
- Volte a armar os gabinetes selados com precisão. Se os selos estiverem desgastados, proceda à sua substituição.
- Verifique o equipamento de segurança antes de o por em funcionamento.

DESMANTELAMENTO

- Se a segurança for afetada quando o equipamento é posto fora de serviço, a carga de gás de refrigeração deverá ser eliminada antes do encerramento.
- Certifique-se de que existe ventilação suficiente na divisão onde está o equipamento.
- Tenha em conta que o mau funcionamento do equipamento pode ser causado pela perda de gases de refrigeração e é possível que haja uma fuga.
- Esvazie os condensadores de maneira a não provocar faíscas.
- Proceda à remoção do gás de refrigeração. Se os regulamentos nacionais não exigirem a recuperação, drene o gás de refrigeração para o exterior. Tenha cuidado para que o gás de refrigeração drenado não cause nenhum perigo. Em caso de dúvida, deverá estar alguém de guarda à saída. Tenha especial cuidado para que o gás de refrigeração drenado não flutue novamente para dentro do edifício.
- Proceda à evacuação do circuito de refrigeração.
- Purgue o circuito de refrigeração com azoto durante 5 minutos.
- Proceda novamente à evacuação.
- Proceda ao enchimento com azoto até à pressão atmosférica.
- Coloque uma etiqueta no equipamento a indicar que se removeu o gás de refrigeração.

ELIMINAÇÃO

- Certifique-se de que existe ventilação suficiente no local de trabalho.
- Proceda à remoção do gás de refrigeração. Se os regulamentos nacionais não exigirem a recuperação, drene o gás de refrigeração para o exterior. Tenha cuidado para que o gás de refrigeração drenado não cause nenhum perigo. Em caso de dúvida, deverá estar alguém de guarda à saída. Tenha especial cuidado para que o gás de refrigeração drenado não flutue novamente para dentro do edifício.
- Proceda à evacuação do circuito de refrigeração.
- Purgue o circuito de refrigeração com azoto durante 5 minutos.
- Proceda novamente à evacuação.
- Proceda ao corte do compressor e à drenagem do óleo.

TRANSPORTE, MARCAÇÃO E ARMAZENAMENTO DE UNIDADES QUE CONTENHAM GASES DE REFRIGERAÇÃO INFLAMÁVEIS

TRANSPORTE DE EQUIPAMENTOS QUE CONTÊM GASES DE REFRIGERAÇÃO INFLAMÁVEIS

- Chama-se especial atenção sobre poderem existir regulamentos de transporte adicionais relativamente aos equipamentos que contêm gases inflamáveis. A quantidade máxima de equipamentos ou a configuração do equipamento que é permitido transportar em conjunto é determinada pelas normas de transporte em vigor.

MARCAÇÃO DE EQUIPAMENTOS COM SÍMBOLOS

- As marcações de eletrodomésticos similares que são utilizados numa área de trabalho geralmente são tratados pelos regulamentos locais e visam os requisitos mínimos para o fornecimento de avisos de segurança e/ou higiene no local de trabalho.
- Devem manter-se todos os letreiros requeridos e os empregadores devem assegurar-se de que os seus empregados recebem as instruções e capacitação adequadas e suficientes sobre o significado dos avisos de segurança e as ações que devem tomar relativamente a estes avisos.
- A eficácia dos símbolos não deve ser diminuída por se colocarem demasiados símbolos juntos.
- Qualquer pictograma utilizado deve ser o mais simples possível e conter apenas os detalhes essenciais.

ELIMINAÇÃO DE EQUIPAMENTOS QUE UTILIZAM GÁS DE REFRIGERAÇÃO INFLAMÁVEIS

- Ver os regulamentos nacionais.

ARMAZENAMENTO DE EQUIPAMENTOS / ELETRODOMÉSTICOS

- O armazenamento do equipamento deve ser feito de acordo com as instruções do fabricante.
- Armazenamento de equipamentos embalados (sem venda)
- A proteção da embalagem de armazenamento deve ser feita de maneira a que quaisquer danos mecânicos causados ao equipamento dentro da embalagem não provoquem a fuga do gás de refrigeração.
- A quantidade máxima de equipamentos permitidos em armazenagem conjunta é determinada pelos regulamentos locais.

Català

DESHUMIDIFICADOR PLEASANT UNIQUE



Si us plau, no instal·leu o feu servir el seu deshumidificador sense abans haver llegit aquest manual. Si us plau, guardeu aquest manual com a possible garantia de producte i per a futures referències.

DESCRIPCIÓ

- A Sortida de l'aire
- B Panell de control
- C Nanses de transport
- D Rodes
- E Filtre antipols
- F Suport del filtre anti pols
- G Orifici de drenatge
- H Dipòsit d'aigua
- I Mànega de drenatge

Si el seu model no inclou algun dels components descrits anteriorment, es poden demanar per separat a través del nostre Servei d'Atenció Tècnica.

UTILITZACIÓ I CURA

- Abans de cada ús esteneu el cable per complet.
- No feu servir l'aparell si el dispositiu d'engegar/apagar no funciona. No mogueu l'aparell mentre estigui en ús.
- Traieu i buideu el dipòsit d'aigua abans de moure l'aparell. Els esquitxos podrien fer malbé parts internes del deshumidificador.
- Feu servir les nanses de transport amb l'ajuda de les rodes per agafar o transportar l'aparell, per així evitar lesions i facilitar el transport.
- No gireu o bolqueu l'aparell mentre estigui en ús o connectat al corrent.
- Desendolleu l'aparell del corrent elèctric quan no estigui en ús i abans de fer tasques de neteja.
- Manteniu l'aparell lluny de l'abast de nens i/o persones amb discapacitats físiques, sensorials, o mentals o que no estiguin familiaritzades amb l'ús de l'aparell.
- No exposeu l'aparell a temperatures extremes.

Mai deixeu l'aparell sense vigilància. Això l'ajudarà a estalviar energia i a prolongar la vida útil de l'aparell.

INSTRUCCIONS D'ÚS

NOTES PRÈVIES A L'ÚS:

- Assegureu-vos que heu retirat tot el material d'embalatge del producte.
- Algunes parts de l'aparell han estat greixades lleugerament. En conseqüència, al posar en marxa l'aparell per primera vegada pot desprendre una mica de fum. Al cap de poc temps pararà.
- Per eliminar l'olor que desprèn l'aparell quan s'utilitza per primer cop, es recomana tenir-lo en marxa a màxima potència durant 2 hores en una habitació ben ventilada.
- Instal·leu el deshumidificador a una distància de 20cm dels seus voltants, amb parets o altres obstacles.

ÚS:

- Esteneu completament el cable abans d'endollar l'aparell.
- Endol·leu l'aparell a la xarxa elèctrica.
- L'aparell emetrà un so i mostrarà el nivell d'humitat de l'habitació durant 3 segons.
- L'aparell emetrà un so i mostrarà el nivell d'humitat de l'habitació.
- Seleccioneu la funció desitjada.

FUNCIONS: PANELL DE CONTROL

- 1 Encendre/Apagar
- 2 Oscil·lació
- 3 Selectors
- 4 Pantalla
- 5 Regulador de la humitat
- 6 Temporitzador
- 7 Velocitat del ventilador

FUNCIÓ DE REGULACIÓ DE LA HUMITAT:

- Pressioneu el botó de regulador de la humitat (5) per iniciar aquesta funció. El pilot lluminós farà pampallugues.
- L'interval de selecció és d'entre 40% i 80%. El nivell per defecte és 55%.
- Pressioneu les fletxes (3) per ajustar el nivell d'humitat desitjat. Per cada vegada que pressioneu una de les fletxes el % d'humitat s'ajustarà un 5%.

- En arribar al nivell d'humitat desitjat, deixeu de pressionar el botó durant 3 segons. L'indicador lluminós deixarà de fer pampallugues.
- L'aparell operarà fins aconseguir una humitat ambiental 2% per sota la seleccionada.
- Quan la humitat de l'habitació torni a ser un 2% superior a la seleccionada, el compressor tornarà a operar de nou.

FUNCIÓ TEMPORITZADOR:

- Aquesta funció es pot utilitzar amb el deshumidificador encès o en mode espera.
- Quan el deshumidificador està encès es pot programar el temps de funcionament del compressor.
- Quan el deshumidificador està en mode espera, es pot programar perquè s'encengui automàticament.
- Pressioneu el botó del temporitzador (6) per iniciar aquesta funció.
- La pantalla (4) mostrarà el temps seleccionat.
- Ajusteu el temps pressionant les fletxes (3) tantes vegades com hores desitgeu programar. Per cada vegada que pressioneu les fletxes, el temps s'ajustarà una hora.
- A l'arribar al temps desitjat, deixeu de pressionar el botó. Al cap de 3 segons, el temps programat quedarà confirmat.
- El pilot lluminós s'encendrà.
- Aquesta funció es cancel·la quan el deshumidificador s'encén o apaga manualment o el dipòsit d'aigua s'omple.

VELOCITAT DEL VENTILADOR:

- Pressionar el botó de velocitat del ventilador (7) per seleccionar la velocitat desitjada.
- El pilot lluminós li indicarà la velocitat seleccionada.

OSCIL·LACIÓ DE LA SORTIDA D'AIRE:

- Pressionar el botó d'oscil·lació (2) per iniciar aquesta funció.
- Per cancel·lar aquesta funció, pressioneu el botó d'oscil·lació (2) de nou.

DRENATGE (DIPÒSIT D'AIGUA):

- Quan el dipòsit d'aigua estigui ple, l'indicador del dipòsit s'encendrà. L'aparell també emetrà un sò per alertar a l'usuari.
- Quan això succeeixi, el deshumidificador deixarà de funcionar.

- Cal buidar l'aigua del dipòsit. Poseu una mà a cada costat del dipòsit, a les marques laterals, per poder treure el dipòsit cautelosament.
- Buideu el dipòsit.
- Torneu a col·locar el dipòsit al seu lloc per poder reiniciar el deshumidificador.

DRENATGE (DRENATGE CONTINUAT):

- Si preferiu no buidar el dipòsit cada cop que queda ple, podeu connectar la mànega de drenatge (I) (de diàmetre interior 10mm) a l'orifici de drenatge (G) per drenar l'aigua contínuament.
- Per instal·lar la mànega localitzeu l'orifici de drenatge (G), tregui el dipòsit d'aigua amb compte. Finalment, insereixi la mànega a l'orifici.
- La part inferior de la mànega ha de quedar 10cm per sota l'orifici de drenatge.
- La sortida de la mànega no ha d'estar dins l'aigua. És altament recomanable en un lloc que permeti fer un drenatge continuat de l'aigua.
- La mànega no pot tenir plecs, en cas contrari, podria no drenar correctament.

UN COP FINALITZAT L'ÚS DE L'APARELL:

- Atureu l'aparell pressionant el botó d'encendre/apagar.
- Desendolieu l'aparell de la xarxa elèctrica.
- Netegeu l'aparell.

NANSES DE TRANSPORT I RODES:

- Aquest deshumidificador porta nanses de transport als laterals, que faciliten un transport còmode.
- També incorpora quatre rodes (D) per facilitar el transport del deshumidificador i així evitar lesions.

NETEJA

- Desendolieu l'aparell de la xarxa elèctrica i deixeu que es refredi abans de netejar-lo.
- Netegeu l'aparell amb un drap humit amb unes gotes de sabó i eixugueu-lo.
- No feu servir dissolvents ni productes de neteja amb un factor pH àcid o bàsic com el lleixiu ni productes abrasius per netejar l'aparell.
- No deixeu que entri aigua o altres líquids a través del filtre o a les parts interiors de l'aparell.
- No submergiu l'aparell en aigua ni en cap altre líquid, ni el poseu sota aigua corrent.

- Si l'aparell no es manté net, la seva superfície podria degradar-se i afectar la duració de la vida útil del producte i podria no ser segur fer-ne ús.
- Eixugueu totes les parts abans de muntar i guardar l'aparell.

NETEJAR EL FILTRE DE L'AIRE:

- Netegeu el filtre d'aire cada 2 setmanes. Si el filtre es bloqueja de pols, la seva efectivitat es veurà reduïda.
- Per treure el filtre, primer retiri el suport (F) per així poder accedir al filtre anti pols (E).
- Retireu el filtre anti pols cautelosament (E).
- Netegeu el filtre curosament amb aigua tèbia i un detergent neutre i deixeu-lo assecar en un lloc completament sec.
- Instal·leu el filtre de nou amb compte després de netejar-lo.

ANOMALIES I REPARACIONS

- Si detecteu una anomalia, comproveu la taula següent:

Anomalies	Possibles causes	Solució
L'aparell no funciona	S'ha desendollat del corrent elèctric?	Endollar el cable a la xarxa elèctrica.
	L'indicador de dipòsit ple fa pampallugues? (El dipòsit està ple o en la posició incorrecta)	Buidar l'aigua del dipòsit i recol·locarlo correctament.
	La temperatura ambient està per sobre 35°C o per sota 5°C?	El sistema de protecció està activat i el deshumidificador no pot operar.
La funció deshumidificadora no funciona.	El filtre de l'aire està bloquejat?	Netejar el filtre de l'aire com s'indica a l'apartat "Netejar el filtre de l'aire".
	Les entrades o sortides d'aire estan bloquejades?	Treure els objectes o partícules que bloquegen l'entrada i/o la sortida d'aire.
No surt aire.	El filtre de l'aire està bloquejat?	Netejar el filtre de l'aire com s'indica a l'apartat "Netejar el filtre de l'aire".
Fa més soroll del normal mentre funciona.	El deshumidificador està en una posició inestable?	Moure el deshumidificador a una superfície plana i estable.
	El filtre de l'aire està bloquejat?	Netejar el filtre de l'aire com s'indica a l'apartat "Netejar el filtre de l'aire".



L'aparell conté refrigerant inflamable.

INSTRUCCIONS PER A LA REPARACIÓ D'ELECTRODOMÈSTICS QUE CONTENEN R290

INSTRUCCIONS GENERALS CONTROLS A LA ZONA

- Abans de començar a treballar en sistemes que contenen refrigerants inflamables, es requereixen controls de seguretat per a garantir que es minimitzi el risc d'ignició. Per a reparar el sistema de refrigeració, s'han de complir les següents precaucions abans de fer treballs en el sistema.

PROCEDIMENT DE TREBALL

- El treball es realitzarà sota un procediment controlat a fi de minimitzar el risc de presència d'un gas o vapor inflamable mentre es fa el treball.

ÀREA DE TREBALL GENERAL

- Tot el personal de manteniment i altres persones que treballin en l'àrea local rebran instruccions sobre la naturalesa del treball que s'està duent a terme. S'ha d'evitar el treball en espais confinats. L'àrea al voltant de l'espai de treball se seccionarà. Asseguri's que les condicions dins de l'àrea s'hagin fet segures mitjançant el control del material inflamable.

COMPROVANT LA PRESENCIA DE REFRIGERANT

- L'àrea ha de verificar-se amb un detector de refrigerant apropiat abans i durant el treball, per a assegurar que el tècnic conegui les atmosferes potencialment inflamables. Asseguri's que l'equip de protecció contra fugides que s'està utilitzant sigui adequat per al seu ús amb refrigerants inflamables, és a dir, antiempaïment, segellament adequat o intrínsecament segur.

PRESENCIA D'EXTINTOR

- Si es farà un treball en calent en l'equip de refrigeració o en qualsevol peça associada, s'ha de tenir a mà un equip apropiat per a extingir el foc. Tingui un extintor de pols seca o CO

- Cap persona que faci un treball en relació amb un sistema de refrigeració que impliqui exposar qualsevol treball de canonada que contingui o hagi contingut refrigerant inflamable haurà d'utilitzar qualsevol font d'ignició de manera que

pugui ocasionar un incendi o una explosió. Totes les possibles fonts d'ignició, inclòs el tabaquisme, han de mantenir-se prou lluny del lloc d'instal·lació, reparació, eliminació i eliminació, durant el qual és possible que s'alliberi refrigerant inflamable en l'espai circumdant.

- Abans que es dugui a terme el treball, s'ha d'inspeccionar l'àrea al voltant de l'equip per a assegurar-se que no hi hagi perills inflamables ni riscos d'ignició. Els rètols de "No Fumar" seran desplecats.

ÀREA VENTILADA

- Asseguri's que l'àrea estigui oberta o que estigui adequadament ventilada abans d'ingressar al sistema o fer qualsevol treball en calent. Un grau de ventilació continuarà durant el període en què es faci el treball. La ventilació ha de dispersar amb seguretat qualsevol refrigerant alliberat i preferiblement expulsar-ho externament a l'atmosfera.

CONTROLS A L'EQUIP DE REFRIGERACIÓ

- Quan es canviïn components elèctrics, hauran de ser aptes per al propòsit i l'especificació correcta. En tot moment s'han de seguir les pautes de manteniment i servei del fabricant. En cas de dubte, consulti al departament tècnic del fabricant per a obtenir assistència. Les següents comprovacions s'aplicaran a les instal·lacions que utilitzen refrigerants inflamables: la grandària de la càrrega està d'acord amb la grandària de l'habitació en la qual s'instal·len les peces que contenen refrigerant; la maquinària de ventilació i les sortides funcionen correctament i no estan obstruïdes; si s'utilitza un circuit de refrigeració indirecte, s'ha de verificar la presència de refrigerant en el circuit secundari; el marcat en l'equip continua sent visible i llegible. Marques i signes que són il·legibles han de ser corregits; Les canonades o components de refrigeració estan instal·lats en una posició en la qual és poc probable que estiguin exposats a qualsevol substància que pugui corroir el component que conté refrigerants, tret que els components estiguin construïts amb materials que siguin intrínsecament resistents a la corrosió o que estiguin adequadament protegits contra la corrosió.

CONTROLS A DISPOSITIUS ELÈCTRICS

- La reparació i el manteniment dels components elèctrics han d'incloure controls de seguretat inicials i procediments d'inspecció de components. Si existeix una falla que podria compro- metre la

seguretat, llavors no s'haurà de connectar cap subministrament elèctric al circuit fins que no s'hagi solucionat satisfactoriament. Si la falla no es pot corregir immediatament, però és necessari continuar amb l'operació, s'ha d'usar una solució temporal adequada. Això s'informarà el propietari de l'equip perquè es notifiqui a totes les parts.

- Les verificacions de seguretat inicials han d'incloure: que els condensadors estiguin descarregats; això ha de fer-se de manera segura per a evitar la possibilitat d'espurnes; que no hi ha cables i components elèctrics actius exposats durant la càrrega, recuperació o purga del sistema; que hi ha continuïtat de la vinculació de la terra.

REPARACIONS DE COMPONENTS SEGELLATS

- Durant les reparacions dels components segellats, tots els subministraments elèctrics han de desconectar-se de l'equip que s'està treballant abans de retirar les cobertes segellades, etc.

- Si és absolutament necessari tenir un subministrament elèctric a l'equip durant el servei, llavors una forma de funcionament permanent de la detecció de fugides s'ha de situar en el punt més crític per a advertir sobre una situació potencialment perillosa.

- S'haurà de prestar especial atenció al següent per a garantir que, en treballar amb components elèctrics, la carcassa no es modifiqui

de manera que es vegi afectat el nivell de protecció. Això ha d'incloure danys als cables, un nombre excessiu de connexions, terminals no fetes a l'especificació original, danys a les juntes, ajust incorrecte dels prensaestopas, etc. Asseguri's que l'aparell estigui muntat de manera segura. Asseguri's que les juntes o els materials de segellament no s'hagin degradat de manera que ja no serveixin per a prevenir l'entrada d'atmosferes inflamables. Les peces de recanvi han d'estar d'acord amb les especificacions del fabricant.

- NOTA L'ús de segellador de silici pot inhibir l'efectivitat d'alguns tipus d'equips de detecció de fugides. Els components intrínsecament segurs no han de ser aïllats abans de treballar en ells.

REPARACIÓ DE COMPONENTS INTRÍNSECA-MENT SEGURS

- No apliqui càrregues inductives o de capacitança permanents al circuit sense assegurar-se que això no excedeixi el voltatge i el corrent permesos per a l'equip en ús.

- Els components intrínsecament segurs són els únics tipus en els quals es pot treballar mentre es viu en presència d'una atmosfera inflamable. L'aparell de prova ha de tenir la qualificació correcta. Reemplaci els components sol amb parts especificades pel fabricant. Altres parts poden provocar la ignició de refrigerant en l'atmosfera per una fugida.

CABLEJAT

- Verifiqui que el cablejat no estigui subjecte a desgast, corrosió, pressió excessiva, vibració, vores afilades o qualsevol altre efecte ambiental advers. La verificació també tindrà en compte els efectes de l'envelliment o la vibració contínua de fonts com ara compressors o ventiladors.

DETECCIÓ DE REFRIGERANTS INFLAMABLES.

- Sota cap circumstància s'hauran d'usar fonts d'ignició potencials en la cerca o detecció de fugides de refrigerant. Ne s'ha d'usar una torxa d'hàlor (o qualsevol altre detector que usi una flama nua).

MÈTODES DE DETECCIÓ DE FUITES

- Els següents mètodes de detecció de fugides es consideren acceptables per als sistemes que contenen refrigerants inflamables. S'han d'usar detectors electrònics de fugides per a detectar refrigerants inflamables, però la sensibilitat pot no ser adequada o pot requerir una recalibració. (L'equip de detecció s'ha de calibrar en una àrea sense refrigerant).

- Asseguri's que el detector no sigui una font d'ignició potencial i sigui adequat per al refrigerant utilitzat. L'equip de detecció de fugides s'ajustarà a un percentatge del LFL del refrigerant i es calibrarà amb el refrigerant empleat i es confirmarà el percentatge apropiat de gas (màxim del 25%). Els fluids de detecció de fugides són adequats per a usar amb la majoria dels refrigerants, però s'ha d'evitar l'ús de detergents que continguin clor, ja que el clor pot reaccionar amb el refrigerant i corroir les canonades de coure. Si se sospita una fugida, totes les flames nues han de ser eliminades / extingides. Si es troba una fugida de refrigerant que requereix soldadura forta, tot el refrigerant ha de ser recuperat del sistema o aïllat (per mitjà de vàlvules de tancament) en una part del sistema allunyada de la fugida. El nitrogen lliure d'oxigen (OFN) s'ha de purgar a través del sistema abans i durant el procés de soldadura forta.

EXTRACCIÓ I EVACUACIÓ

- Quan es trenqui en el circuit de refrigerant per a realitzar reparacions, o per a qualsevol altre propòsit, s'han d'usar procediments convencionals. No obstant això, és important que se segueixin les millors pràctiques ja que la inflamabilitat és una consideració. S'ha de complir el següent procediment: eliminar el refrigerant; purgar el circuit amb gas inert; evacuar; purgar de nou amb gas inert; obri el circuit tallant o soldando. La càrrega de refrigerant es recuperarà en els cilindres de recuperació correctes. El sistema es „purgarà” amb OFN per a fer que la unitat sigui segura. Aquest procés pot necessitar repetir-se diverses vegades. L'aire com-primut o oxigen no s'ha d'usar per a aquesta tasca. L'esbandida ha d'aconseguir-se trencant el buit en el sistema amb OFN i continua omplint-se fins que s'aconsegueixi la pressió de treball, després s'expulsi a l'atmosfera i finalment es redueixi al buit. Aquest procés es repetirà fins que no hi hagi refrigerant dins del sistema. Quan s'utilitza la càrrega final de OFN, el sistema ha de descarregar-se a la pressió atmosfèrica per a permetre que es dugui a terme el treball. Aquesta operació és absolutament vital si es realitzaran operacions de soldadura forta en la canonada. Asseguri's que la sortida de la bomba de buit no estigui prop de cap font d'ignició i que hi hagi ventilació disponible.

PROCEDIMENTS DE CÀRREGA

- A més dels procediments de càrrega convencionals, s'han de seguir els següents requisits.
- Asseguri's que no hi hagi contaminació de diferents refrigerants quan utilitzi l'equip de càrrega. Les mànegues o línies han de ser el més curtes possible per a minimitzar la quantitat de refrigerant que contenen.
- Els cilindres han de mantenir-se en posició vertical.
- Asseguri's que el sistema de refrigeració estigui connectat a terra abans de carregar el sistema amb refrigerant.
- Etiqueti el sistema quan la càrrega estigui completa (si no és així).
- S'ha de tenir extrem cuidat de no sobrellenar el sistema de refrigeració.
- Abans de recarregar el sistema, se sotmetrà

a prova de pressió amb OFN. El sistema es provarà contra fugides en finalitzar la càrrega, però abans de la posada en marxa. S'ha de realitzar una prova de fugida de seguiment abans d'abandonar el lloc.

DESMANTELLAMENT

- Abans de dur a terme aquest procediment, és essencial que el tècnic estigui completament familiaritzat amb l'equip i tots els seus detalls. Es recomana com a bona pràctica que tots els refrigerants es recuperin de manera segura. Abans de dur a terme la tasca, es prendrà una mostra d'oli i refrigerant en cas que es requereixi una anàlisi abans de la reutilització del refrigerant regenerat. És essencial que l'energia elèctrica estigui disponible abans de començar la tasca.

a) Familiaritzar-se amb l'equip i el seu funcionament.

b) Aïllar el sistema elèctricament.

c) Abans d'intentar el procediment, asseguri's que: l'equip de maneig mecànic estigui disponible, si és necessari, per al maneig de cilindres de refrigerant; tot l'equip de protecció personal està disponible i s'usa correctament; el procés de recuperació és supervisat en tot moment per una persona competent; Els equips i cilindres de recuperació compleixen amb els estàndards apropiats.

d) Bombi el sistema de refrigerant, si és possible.

e) Si no és possible el buit, faci un col·lector perquè el refrigerant es pugui extreure de diverses parts del sistema.

f) Asseguri's que el cilindre estigui situat en la bàscula abans que tingui lloc la recuperació.

g) Arrencada la màquina de recuperació i operi d'acord amb les instruccions del fabricant.

h) No ompli massa els cilindres. (No més del 80% de càrrega líquida de volum).

i) No excedeixi la pressió màxima de treball del cilindre, encara que sigui temporalment.

j) Quan els cilindres s'hagin omplert correctament i s'hagi completat el procés, asseguri's que els cilindres i l'equip es retirin del lloc immediatament i que totes les vàlvules d'aïllament de l'equip estiguin tancades.

k) El refrigerant recuperat no ha de carregar-se

en un altre sistema de refrigeració tret que hagi estat netejat i verificat.

ETIQUETAT

- L'equip ha d'estar etiquetat indicant que ha estat desactivat i buidatge del refrigerant. L'etiqueta haurà d'estar datada i signada.

- Asseguri's que hi hagi etiquetes en l'equip que indiquin que l'equip conté refrigerant inflamable.

RECUPERACIÓ

- Quan es retira el refrigerant d'un sistema, ja sigui per al manteniment o la clausura, es recomana una bona pràctica perquè tots els refrigerants s'eliminin de manera segura. En transferir refrigerant als cilindres, asseguri's que només s'emprin cilindres de recuperació de refrigerant apropiats. Asseguri's que estigui disponible la quantitat correcta de cilindres per a retenir la càrrega total del sistema. Tots els cilindres que s'utilitzaran estan dissenyats per al refrigerant recuperat i etiquetats per a aquest refrigerant (és a dir, cilindres especials per a la recuperació de refrigerant). Els cilindres han d'estar complets amb vàlvula reductora de pressió i vàlvules de tancament associades en bon estat de funcionament. Els cilindres de recuperació buits s'evacuen i, si és possible, es refreden abans que es produeixi la recuperació.

- L'equip de recuperació ha d'estar en bon estat de funcionament amb un conjunt d'instruccions relatives a l'equip que es té a mà i ha de ser adequat per a la recuperació de refrigerants inflamables. A més, ha d'haver-hi un joc de balances calibrades disponible i en bon estat de funcionament. Les mànegues han d'estar completes amb acoblaments de desconnexió lliures de fugides i en bones condicions. Abans d'usar la màquina de recuperació, verifiqui que estigui en bon estat de funcionament, que s'hagi mantingut adequadament i que tots els components elèctrics associats estiguin segells per a evitar l'encesa en cas que s'alliberi refrigerant. Consulti al fabricant si té dubtes.

- El refrigerant recuperat es retornarà al proveïdor de refrigerant en el cilindre de recuperació correcte i es col·locarà la Nota de transferència de residus corresponent. No barregi refrigerants en unitats de recuperació i especialment no en cilindres.

- Si els compressors o olis del compressor han de ser remoguts, asseguri's que hagin estat

evacuats a un nivell acceptable per a assegurar-se que el refrigerant inflamable no romangui dins del lubricant. El procés d'evacuació es durà a terme abans de retornar el compressor als proveïdors. Per a accelerar aquest procés, només ha d'emprar-se calefacció estètrica en el cos del compressor. Quan s'extreu l'oli d'un sistema, ha de dur-se a terme de manera segura.

- Competència del personal de servei General

- Es requereix capacitatió especial addicional als procediments habituals de reparació d'equips de refrigeració quan l'equip amb refrigerants inflamables es veu afectat.

- En molts països, aquesta capacitatió es duu a terme per organitzacions nacionals de capacitatió que estan acreditades per a ensenyar les normes de competència nacional rellevants que poden establir-se en la legislació.

- La competència reeixida ha d'estar documentada per un certificat.

FORMACIÓ

- La capacitatió ha d'incloure el contingut del següent:

- Informació sobre el potencial d'explosió de refrigerants inflamables per a demostrar que els productes inflamables poden ser perillosos si es manipulen sense cura.

- Informació sobre possibles fonts d'ignició, especialment aquelles que no són òbvies, com a encenedors, interruptors de llum, aspiradores, escalfadors elèctrics.

- Informació sobre els diferents conceptes de seguretat:

- Sense ventilació - (veure Clàusula GG.2) La seguretat de l'aparell no depèn de la ventilació de la carcassa. La desconnexió de l'aparell o l'obertura de la carcassa no té cap efecte significatiu en la seguretat. No obstant això, és possible que s'acumuli refrigerant amb fugides dins del gabinet i s'alliberarà una atmosfera inflamable quan s'obri el gabinet.

- Recinte ventilat - (veure Clàusula GG.4) La seguretat de l'artefacte depèn de la ventilació de la carcassa. La desconnexió de l'aparell o l'obertura de l'armari té un efecte significatiu en la seguretat. S'ha d'anar amb compte per a garantir una ventilació suficient abans.

- Sala ventilada - (veure Clàusula GG.5) La seguretat de l'aparell depèn de la ventilació

de l'habitació. La desconnexió de l'aparell o l'obertura de la carcassa no té cap efecte significatiu en la seguretat. La ventilació de l'habitació no es desconnectarà durant els procediments de reparació.

- Informació sobre el concepte de components segellats i envolupants segellats segons IEC 60079-15: 2010.

- Informació sobre els procediments de treball correctes:

POSADA EN SERVEI

- Asseguri's que l'àrea del pis sigui suficient per a la càrrega de refrigerant o que el conducte de ventilació estigui assemblet de la manera correcta.

- Connecti les canonades i realitzi una prova de fugides abans de carregar el refrigerant.

- Verifiqui l'equip de seguretat abans de posar-lo en servei.

MANTENIMENT

- L'equip portàtil ha de reparar-se en l'exterior o en un taller especialment equipat per a reparar unitats amb refrigerants inflamables.

- Asseguri suficient ventilació en el lloc de reparació.

- Tingui en compte que el mal funcionament de l'equip pot ser causat per la pèrdua de refrigerant i és possible que hi hagi una fugida de refrigerant.

- Descarregui els condensadors de manera que no provoquin espurnes. El procediment estàndard per a cortocircuitar els terminals del condensador generalment crea espurnes.

- Torni a armar els armaris segellats amb precisió. Si els segells estan desgastats, reemplaçis-los.

- Verifiqui l'equip de seguretat abans de posar-lo en servei.

REPARAR

- L'equip portàtil ha de reparar-se a l'exterior o en un taller especialment equipat per a reparar unitats amb refrigerants inflamables.

- Asseguri suficient ventilació en el lloc de reparació.

- Tingui en compte que el mal funcionament de l'equip pot ser causat per la pèrdua de refrigerant i és possible que hi hagi una fugida de refrigerant.

- Descarregui els condensadors de manera que no provoquin espurnes.

- Quan es requereixi soldadura forta, els següents procediments es duran a terme en l'ordre correcte:

- Retiri el refrigerant. Si les regulacions nacionals no requereixen la recuperació, dreni el refrigerant cap a l'exterior. Vagi amb compte que el refrigerant drenat no causi cap perill. En el dubte, una persona ha de guardar la sortida. Tingui especial cuidat que el refrigerant drenat no flotació novament dins de l'edifici.

- Evacuar el circuit de refrigerant.

- Purgui el circuit de refrigerant amb nitrogen durant 5 minuts.

- Evacuar novament.

- Retiri les peces que es reemplaçaran tallant, no per flama.

- Purgui el punt de soldadura amb nitrogen durant el procediment de soldadura forta.

- Realitzi una prova de fugides abans de carregar refrigerant.

- Torni a armar els armaris segellats amb precisió. Si els segells estan desgastats, reemplaçis-los.

- Verifiqui l'equip de seguretat abans de posar-lo en servei.

DESMANTELLAMENT

- Si la seguretat es veu afectada quan l'equip es posa fora de servei, la càrrega de refrigerant haurà d'eliminar-se abans de la clausura.

- Asseguri una ventilació suficient en la ubicació de l'equip.

- Tingui en compte que el mal funcionament de l'equip pot ser causat per la pèrdua de refrigerant i és possible que hi hagi una fugida de refrigerant.

- Descarregui els condensadors de manera que no provoquin espurnes.

- Retiri el refrigerant. Si les regulacions nacionals no requereixen la recuperació, dreni el refrigerant cap a l'exterior. Vagi amb compte que el refrigerant drenat no causi cap perill. En el dubte, una persona ha de guardar la sortida. Tingui especial cuidat que el refrigerant drenat no flotació novament dins de l'edifici.

- Evacuar el circuit de refrigerant.
- Purgui el circuit de refrigerant amb nitrogen durant 5 minuts.
- Evacuar novament.
- Ompli amb nitrogen fins a la pressió atmosfèrica.
- Col·loqui una etiqueta en l'equip que indiqui que es va retirar el refrigerant.

ELIMINACIÓ

- Assegurar una ventilació suficient en el lloc de treball.
- Retiri el refrigerant. Si les regulacions nacionals no requereixen la recuperació, dreni el refrigerant cap a l'exterior. Vagi amb compte que el refrigerant drenat no causi cap perill. En el dubte, una persona ha de guardar la sortida. Tingui especial cuidat que el refrigerant drenat no flotació novament dins de l'edifici.
- Evacuar el circuit de refrigerant.
- Purgui el circuit de refrigerant amb nitrogen durant 5 minuts.
- Evacuar novament.
- Tallar el compressor i drenar l'oli.

TRANSPORT, MARCATIEMMAGATZEMATGE PER A UNITATS QUE EMPREN REFRIGERANTS INFLAMABLES

TRANSPORT D'EQUIPS QUE CONTENEN REFRIGERANTS INFLAMABLES

- Es crida l'atenció sobre el fet que poden existir regulacions de transport addicionals respecte als equips que contenen gasos inflamables.
- La quantitat màxima d'equips o la configuració de l'equip, que es permet transportar junts, estarà determinada per les normes de transport aplicables.

MARCAT D'EQUIPS AMB SIGNES

- Els avisos d'electrodomèstics similars que s'usen en una àrea de treball generalment són tractats per les reglamentacions locals i brinden els requisits mínims per a la provisió de senyals de seguretat i / o de salut per a un lloc de treball.
- S'han de mantenir tots els rètols requerits i els ocupadors han d'assegurar-se que els em- pleats rebin instrucció i capacitació adequada i suficient

sobre el significat dels senyals de seguretat apropiades i les accions que han de prendre's en relació amb aquests senyals.

- L'efectivitat dels signes no ha de veure's disminuïda per massa signes que es col·loquen junts.
- Qualsevol pictograma utilitzat ha de ser el més simple possible i contenir sol detalls essencials.

ELIMINACIÓ D'EQUIPS QUE UTILITZEN REFRIGERANTS INFLAMABLES

- Veure regulacions nacionals.

EMMAGATZEMATGE D'EQUIPS / ELECTRODOMÈSTICS

- L'emmagatzematge de l'equip ha d'estar d'acord amb les instruccions del fabricant.
- Emmagatzematge d'equips empacats (sense vendre)
- La protecció del paquet d'emmagatzematge ha d'estar construïda de tal manera que el mal mecànic a l'equip dins del paquet no causi una fugida de la càrrega de refrigerant.
- La quantitat màxima d'equips permesos per a emmagatzemar-se junts serà determinat per les regulacions locals.

Nederlands

ONTVOCHTIGINGSAPPARAAT PLEASANT UNIQUE



Lees eerst deze handleiding voordat u deze luchtontvochtiger installeert of gebruikt. Bewaar deze handleiding als garantie van het product en om haar in de toekomst te kunnen raadplegen.

BESCHRIJVING

- A Luchtuitlaat
- B Bedieningspaneel
- C Handvat voor verplaatsen
- D Wielen
- E Stofilter
- F Houder van het stofilter
- G Opening voor waterafvoer
- H Waterreservoir
- I Afvoerslang

Als uw apparaat niet over de hierboven beschreven onderdelen beschikt, kunt u deze ook apart verkrijgen bij onze Technische Service.

GEBRUIK EN ONDERHOUD

- Gebruik het apparaat niet als de aan/uit knop niet werkt. Verplaats het apparaat niet terwijl het in gebruik is.
- Verwijder het waterreservoir en giet het leeg alvorens het apparaat te verplaatsen. Spatten kunnen de inwendige delen van deze luchtontvochtiger beschadigen.
- Maak gebruik van de handvaten voor transport en de wielen om het apparaat op te pakken en verplaatsen, om zodoende letsel te vermijden en het transport te vergemakkelijken.
- Draai of kantel het apparaat niet terwijl het in gebruik is of aangesloten is op het lichtnet.
- Trek de stekker uit het stopcontact wanneer het apparaat niet in gebruik is en alvorens het te reinigen.
- Houd dit apparaat buiten bereik van kinderen en/of personen met lichamelijke, zintuiglijke of geestelijke beperkingen, of die niet bekend zijn met het gebruik van het apparaat.
- Stel het apparaat niet bloot aan extreme temperaturen. Laat het apparaat nooit zonder

toezicht aan staan. U bespaart hierdoor energie en verlengt tevens de levensduur van het apparaat.

INSTRUCTIESVOORGEBRUIK

VOORAFGAAND AAN HET GEBRUIK:

- Controleer dat al het verpakkingsmateriaal van het product verwijderd is.
- Enkele delen van het apparaat zijn licht gesmeerd, waardoor het apparaat bij het eerste gebruik enigszins kan roken. Na korte tijd stopt dit vanzelf.
- Zet het apparaat bij het eerste gebruik ongeveer 2 uur aan op maximaal vermogen, het liefst in een goed geventileerde ruimte, om de fabrieksgeur te verwijderen.
- Houd bij installatie van de luchtontvochtiger een afstand van 20 cm vrij tot muren of andere voorwerpen in de buurt van het apparaat.

GEBRUIK:

- Rol de kabel helemaal af alvorens de stekker in het stopcontact te steken.
- Steek de stekker in het stopcontact.
- Het apparaat maakt een geluid en toont de luchtvochtigheid gedurende 3 seconden.
- Het apparaat maakt een geluid en toont de luchtvochtigheid.
- Selecteer de gewenste functie.

FUNCTIES:

BEDIENINGSPANEEL

- 1 Aan / uit
- 2 Oscillatie
- 3 Keuzeschakelaars
- 4 Scherm
- 5 Instelling luchtvochtigheid
- 6 Timer
- 7 Ventilatorsnelheid

INSTELLING LUCHTVOCHTIGHEID:

- Druk op de knop voor de instelling van de luchtvochtigheid (5) om deze functie te activeren. Het controlelampje gaat knipperen.
- Het instelbereik loopt van 40% tot 80%. De standaardwaarde is 55%.
- Druk op de pijlen (3) om de gewenste luchtvochtigheid in te stellen. Bij elke druk op één

van de pijltjes verandert het percentage van luchtvochtigheid met 5%.

- Wanneer de gewenste luchtvochtigheid bereikt is, druk gedurende 3 seconden niet op de knop. Het controlelampje houdt op te knipperen en het scherm (4) toont opnieuw de luchtvochtigheid van de kamer.
- Het apparaat zal werken totdat de luchtvochtigheid tot 2% onder de ingestelde waarde gedaald is.
- Wanneer de luchtvochtigheid van de kamer stijgt tot 2% boven de ingestelde waarde, gaat de compressor opnieuw werken.

TIMERFUNCTIE:

- Deze functie kan worden gebruikt wanneer de luchtontvochtiger aan of uit staat.
- Wanneer de luchtontvochtiger aan staat kan de werkingsduur van de compressor worden ingesteld.
- Wanneer de luchtontvochtiger uit staat kan het tijdstip waarop de luchtontvochtiger automatisch wordt ingeschakeld geprogrammeerd worden.
- Druk op de timerknop (6) om deze functie te activeren.
- Het scherm (4) toont de geselecteerde tijd.
- Stel de tijd in door zo vaak op de pijltjes (3) te drukken als het aantal te programmeren uren. Bij elke druk op de knop wordt de tijd met een uur gewijzigd.
- Stop wanneer de gewenste tijd bereikt is. Na 3 seconden wordt de ingestelde tijd bevestigd.
- Het controlelampje gaat aan.
- Deze functie wordt geannuleerd wanneer de luchtontvochtiger met de hand wordt aan- of uitgeschakeld of wanneer het waterreservoir vol is.

VENTILATORSNELHEID:

- Druk op de knop voor de ventilatorsnelheid (7) om de gewenste snelheid in te stellen.
- Het controlelampje geeft de ingestelde snelheid weer.

OSCILLATIE VAN DE LUCHTSTROOM:

- Druk op de oscillatie-knop (2) om deze functie te starten.
- Druk opnieuw op de oscillatie-knop (2) om deze functie te annuleren.

WATERAFVOER (WATERRESERVOIR):

- Wanneer het waterreservoir vol is, licht het pictogram van het reservoir op. Het apparaat maakt tevens een geluid om de gebruiker te waarschuwen.
- In dit geval houdt de luchtontvochtiger op te werken.
- Verwijder het waterreservoir. Plaats uw handen op de zijken van het reservoir, in de gleuven, om het reservoir voorzichtig te verwijderen.
- Giet het reservoir leeg.
- Plaats het reservoir weer in het apparaat om de luchtontvochtiger opnieuw op te starten.

WATERAFVOER (CONTINU):

- Wanneer u het waterreservoir liever niet herhaaldelijk wilt legen, kunt u de afvoerslang (I) (met een inwendige diameter van 10 mm) op de opening van de afvoer (G) aansluiten om het water continu af te voeren.
- Om de slang te installeren moet u de opening van de afvoer (G) lokaliseren en het waterreservoir voorzichtig verwijderen. Breng vervolgens de slang aan op de opening.
- De onderkant van de slang moet 10 cm lager zijn dan de opening van de afvoer.
- Het uiteinde van de slang moet niet in het water liggen. Het verdient aanbeveling de slang te installeren op een plek waar een continue waterafvoer mogelijk is.
- Er mogen geen knikken zitten in de slang, aangezien de waterafvoer dan niet correct zal functioneren.

NA GEBRUIK VAN HET APPARAAT:

- Zet het apparaat uit met de aan/uit knop (1).
- Trek de stekker uit het stopcontact.
- Reinig het apparaat.

HANDVATEN VOOR TRANSPORT EN WIELEN:

- Deze luchtontvochtiger heeft handvaten voor het transport op de zijken die het transport vereenvoudigen.
- Het apparaat heeft tevens vier wielen (D) om het transport te vergemakkelijken en eventueel letsel te voorkomen.

REINIGING

- Trek de stekker uit het stopcontact en laat het apparaat afkoelen alvorens het te reinigen.
- Maak het elektrische systeem en het contact met een vochtige doek schoon en droog ze af. **DOMPEL HET APPARAAT NOOIT IN WATER OF EEN ANDERE VLOEISTOF ONDER.**
- Reinig het apparaat met een vochtige doek met enkele druppels zeep en droog het af.
- Gebruik geen oplosmiddelen of producten met een zure of basische pH zoals bleekwater of andere corrosieve producten om het apparaat schoon te maken.
- Zorg ervoor dat er geen water of andere vloeistoffen binnendringen in het rooster of het inwendige van het apparaat.
- Dompel het apparaat niet onder in water of andere vloeistoffen en houd het niet onder de kraan.
- Indien het apparaat niet goed schoongehouden wordt, kan het oppervlak beschadigd en de levensduur van het apparaat verkort worden, en kan de veiligheid aangetast worden.
- Droog alle onderdelen alvorens het apparaat opnieuw te monteren en op te bergen.

HET LUCHTFILTER REINIGEN:

- Reinig het luchtfilter elke 2 weken. Wanneer het luchtfilter verstopt is met stof, zal zijn efficiëntie achteruitgaan.
- Om het filter uit het apparaat te halen, verwijder eerst de houder (F) om toegang te krijgen tot het stoffilter (E).
- Verwijder het stoffilter (E) voorzichtig.
- Was het zorgvuldig met lauw water en neutrale zeep en laat het goed drogen op een droge plek.
- Installeer het filter na reiniging voorzichtig.

STORINGEN EN REPARATIES

- Raadpleeg de onderstaande tabel bij problemen:

Storing	Mogelijke oorzaken	Oplossing
Het apparaat werkt niet.	Is de voedingskabel losgekoppeld?	Sluit de kabel aan op het lichtnet.
	Knippert het controlelampje voor vol reservoir? (Het reservoir is vol of is onjuist geplaatst)	Giet het waterreservoir leeg en plaats het correct.
	Is de omgevingstemperatuur hoger dan 35 °C of lager dan 5 °C?	Het beveiligingssysteem is geactiveerd zodat het apparaat niet kan functioneren.
De luchtontvochtiging werkt niet.	Is het luchtfilter geblokkeerd?	Reinig het luchtfilter zoals aangegeven in het hoofdstuk "Het luchtfilter reinigen".
	Zijn de luchtinvoer of -afvoer geblokkeerd?	Verwijder de voorwerpen of stofdeeltjes die de luchtinvoer en/of -afvoer blokkeren.
Er komt geen lucht uit het apparaat.	Is het luchtfilter geblokkeerd?	Reinig het luchtfilter zoals aangegeven in het hoofdstuk "Het luchtfilter reinigen".
Het apparaat maakt veel lawaai.	Staat de luchtontvochtiger instabiel?	Plaats de luchtontvochtiger op een vlak en stabiel oppervlak.
	Is het luchtfilter geblokkeerd?	Reinig het luchtfilter zoals aangegeven in het hoofdstuk "Het luchtfilter reinigen".



Het apparaat bevat brandbaar koelmiddel.

INSTRUCTIES VOOR DE REPARATIE VAN HUISHOUDAPPARATEN DIE R290 BEVATTEN

ALGEMENE INSTRUCTIES HET WERKGEBIED CONTROLEREN

- Vóór aanvang van de werkzaamheden aan systemen die brandbare koelmiddelen bevatten, dienen er veiligheidscontroles uitgevoerd te worden om ervoor te zorgen dat het risico van ontsteking wordt geminimaliseerd. Om het koelsysteem te repareren moet er worden voldaan aan de volgende voorzorgsmaatregelen alvorens werkzaamheden uit te voeren aan het systeem.

WERKPROCEDURE

- De werkzaamheden moeten worden uitgevoerd volgens een gecontroleerd proces om het risico van de aanwezigheid van een brandbaar gas of brandbare damp tijdens de werkzaamheden, te minimaliseren.

ALGEMEEN WERKGEBIED

- Al het onderhoudspersoneel en andere personen die werkzaam zijn in de lokale omgeving, zullen instructies ontvangen over de aard van de werkzaamheden die worden uitgevoerd. Vermijd het werken in besloten ruimten. Het gebied rond de werkruimte moet worden afgezet. Zorg ervoor dat de omstandigheden in het gebied veilig zijn door de controle van het brandbare materiaal.

DE AANWEZIGHEID VAN KOELMIDDEL CONTROLEREN

- Het gebied moet vóór en tijdens de werkzaamheden worden gecontroleerd met een geschikte koelmiddeldetector, om ervoor te zorgen dat de technicus op de hoogte is van de mogelijk brandbare atmosferen. Zorg ervoor dat de gebruikte lekbeschermingsapparatuur geschikt is voor gebruik in combinatie met brandbare koelmiddelen, dat wil zeggen, apparatuur tegen het beslaan, met een goede afdichting of intrinsiek veilig.

AANWEZIGHEID VAN EEN BRANDBLUSAPPARAAT

- Als u hete werkzaamheden uitvoert op koelapparatuur of op een bijbehorend onderdeel, moet u de juiste apparatuur bij de hand

hebben om brand te kunnen blussen. Zorg voor een poederblusapparaat of een blusapparaat met CO₂ in de buurt van het laadgebied.

ZONDER ONTSTEKINGSBRONNEN

- Geen enkele persoon die werkzaamheden uitvoert aan een koelsysteem waarbij er werkzaamheden moeten gebeuren aan leidingen die brandbaar koelmiddel bevatten of hebben bevat, mag een ontstekingsbron gebruiken, want dat kan een brand of een explosie veroorzaken. Alle mogelijke ontstekingsbronnen, met inbegrip van roken, moeten ver genoeg uit de buurt worden gehouden van de plaats van installatie, reparatie, verwijdering en vernietiging, waarbij er mogelijk brandbaar koelmiddel wordt vrijgegeven in de omringende ruimte. Voordat de werkzaamheden worden uitgevoerd, moet het gebied rond de apparatuur worden gecontroleerd om er zeker van te zijn dat er geen ontvlambare stoffen aanwezig zijn of ontstekingsrisico's bestaan. Borden met "Verboden te roken" dienen worden weergegeven.

GEVENTILEERDE ZONE

- Zorg ervoor dat de ruimte open is of voldoende geventileerd is alvorens het systeem in de ruimte in te voeren of alvorens hete werkzaamheden uit te voeren. Er moet gedurende de periode waarin de werkzaamheden worden verricht, een zekere mate van ventilatie gehanteerd worden. De ventilatie dient eventueel vrijgegeven koelmiddel te dispergeren en bij voorkeur het koelmiddel naar buiten in de atmosfeer te drijven.

CONTROLES VAN DE KOELAPPARATUUR

- Wanneer elektrische componenten worden vervangen, dienen zij geschikt te zijn voor het doel en de juiste specificatie. De richtlijnen van de fabrikant inzake onderhoud en service moeten te allen tijde gevolgd worden. In geval van twijfel neemt u contact op met de technische dienst van de fabrikant. De volgende verificaties moeten gebeuren voor installaties die brandbare koelmiddelen bevatten: de grootte van de lading komt overeen met de grootte van de ruimte waarin de koelmiddel bevattende apparaten worden opgesteld; de ventilatiemachines en de uitgangen werken goed en zijn niet verstopt; als er een indirect koelcircuit wordt gebruikt, verifieert u de aanwezigheid van koelmiddel in het secundaire circuit; de markering op de installatie blijft zichtbaar en leesbaar. Markeringen

en tekens die onleesbaar zijn, moeten worden gecorrigeerd; koelingsleidingen of -componenten zijn geïnstalleerd in een positie waarin ze waarschijnlijk niet worden blootgesteld aan een stof die de koelmiddel bevattende component kan aantasten, tenzij de componenten gemaakt zijn van materialen die inherent corrosiebestendig zijn of de componenten voldoende tegen corrosie worden beschermd.

CONTROLES VAN ELEKTRISCHE APPARATEN

- De reparatie- en onderhoudswerkzaamheden van een aan elektrische componenten moeten eerste beveiligingscontroles en procedures van keuring van de componenten, bevatten. Als er een defect bestaat dat de veiligheid in gedrang kan brengen, mag er geen enkele elektriciteitsvoorziening op het circuit worden aangesloten, totdat het defect naar tevredenheid opgelost is. Als het defect niet onmiddellijk kan worden gecorrigeerd, maar de werking moet worden voortgezet, moet er een gepaste tijdelijke oplossing worden gebruikt. Dat wordt doorgegeven aan de eigenaar van de apparatuur, zodat alle partijen op de hoogte worden gesteld.
- De eerste veiligheidscontroles moeten het volgende omvatten: nakijken of de condensatoren ontladen zijn: dat moet gebeuren op een veilige manier om eventuele vonken te voorkomen; nakijken of er geen blootgestelde kabels of actieve elektrische componenten zijn tijdens het laden, het terugwinnen of het ontluchten van het systeem; nakijken of er continuïteit van aarding bestaat.

REPARATIE VAN AFGEDICHTE ONDERDELEN

- Tijdens de reparatie van de afgedichte onderdelen moeten alle elektrische stroomvoorzieningen worden losgekoppeld van de apparatuur waarom men aan het werken is voordat de afgedichte deksels worden verwijderd, etc. Als het absoluut noodzakelijk is dat er een stroomvoorziening op het apparaat aangesloten is tijdens de service, moet er een vorm van permanente lekdetectie worden geplaatst op het meest kritieke punt om te waarschuwen voor een potentieel gevaarlijke situatie.
- Er moet bijzondere aandacht besteed worden aan de volgende zaken om ervoor te zorgen dat, bij het werken met elektrische onderdelen, de behuizing niet op zo'n manier gewijzigd wordt dat het niveau van bescherming aangeast wordt. Dat geldt voor schade aan kabels,

een buitensporig aantal aansluitingen, terminals niet aan de oorspronkelijke specificatie voldoen, schade aan de afdichtingen, onjuiste afstelling van de pakkingbus, etc. Zorg ervoor dat het apparaat stevig en veilig gemonteerd is. Zorg ervoor dat pakkingen of afdichtingsmaterialen niet op zo'n manier aangetast zijn dat ze niet langer dienen om het binnendringen van ontvlambare atmosferen te voorkomen. De reserveonderdelen moeten overeenstemmen met de specificaties van de fabrikant.

- **OPMERKING** Het gebruik van siliconenkit kan de effectiviteit van sommige soorten lekdetectie-apparatuur verminderen. De intrinsiek veilige componenten hoeven niet te worden geïsoleerd voordat u op hen werkt.

REPARATIE VAN INTRINSIEK VEILIGE ONDERDELEN

- Pas geen permanente of inductieve ladingen toe op het circuit zonder er zeker van te zijn dat die de toegestane voltage en stroom van de apparatuur niet overschrijden.
- Intrinsiek veilige onderdelen zijn de enige types onderdelen waarop u kunt werken in de aanwezigheid van een ontvlambare atmosfeer. Het testapparaat moet beschikken over de juiste kwalificatie. Vervang de onderdelen uitsluitend door onderdelen opgegeven door de fabrikant. Andere delen kunnen de ontsteking van het koelmiddel in de atmosfeer door een lek veroorzaken.

BEDRADING

- Controleer of de bedrading geen tekenen vertoont van slijtage, corrosie, overmatige druk, trillingen, scherpe randen of alle andere nadelige omgevingseffecten. De controle dient ook rekening te houden met de effecten van veroudering of de continue trilling van bronnen zoals compressoren of ventilatoren.

DETECTIE VAN BRANDBARE KOELMIDDELEN.

- U mag in geen enkel geval mogelijke ontstekingsbronnen gebruiken bij de zoektocht naar of de detectie van lekkages van koelmiddel. Gebruik nooit een lamp met halogenide (of eender welke andere detector die een naakte vlam gebruikt).

LEKDETECTIEMETHODEN

- De volgende methoden van lekdetectie worden als aanvaardbaar beschouwd voor systemen die brandbare koelmiddelen bevatten. Er moeten elektronische lekdetectoren worden gebruikt voor het detecteren van brandbare koelmiddelen, maar de gevoeligheid is mogelijk niet geschikt of dient opnieuw gekalibreerd te worden. (de detectie-apparatuur moet worden gekalibreerd in een ruimte zonder koelmiddel). Zorg ervoor dat de detector geen potentiële ontstekingsbron is en geschikt is voor het gebruikte koelmiddel. Lekdetectie-apparatuur moet worden aangepast aan een percentage van LFL van het koelmiddel en moet worden gekalibreerd met het gebruikte koelmiddel en het correcte gaspercentage (maximaal 25%) moet worden bevestigd. Lekdetectievloeistoffen zijn geschikt voor gebruik met de meeste koelmiddelen, maar vermijd het gebruik van reinigingsmiddelen die chloor bevatten, aangezien chloor met het koelmiddel kan reageren en corrosie van de koperen leidingen kan veroorzaken. Indien een lek wordt vermoed, moeten alle open vlammen geëlimineerd/gedoofd worden. Als er een lek van koelvloeistof gevonden wordt waarvoor hardsolderen vereist is, moet alle koelvloeistof uit het systeem worden gehaald of moet alle koelvloeistof worden geïsoleerd (door middel van afsluitventielen) in een deel van het systeem ver verwijderd van de lekkage. Zuurstofvrije stikstof (OFN) moet uit het systeem worden verwijderd vóór en tijdens het proces van hardsolderen.

VERWIJDERING EN ELIMINATIE

- Wanneer het koelcircuit wordt onderbroken voor reparatie of voor enig ander doel, moeten er traditionele werkwijzen gehanteerd worden. Het is echter van belang dat de beste praktijken worden gevolgd, aangezien er rekening moet worden gehouden met de ontvlambaarheid. De volgende werkwijze moet gerespecteerd worden: verwijder het koelmiddel; ontlucht het circuit met inert gas; evacueer; ontlucht opnieuw met inert gas; open het circuit door het te snijden of te solderen. Het koelmiddel wordt in de juiste opvangcilinders opgevangen. Het systeem wordt "ontlucht" met OFN om ervoor te zorgen dat het toestel veilig is. Het kan nodig zijn dat dat proces meerdere keren herhaald wordt. Voor deze taak mag er geen perslucht of zuurstof gebruikt worden. De spoeling moet gebeuren door het vacuüm in het systeem met

OFN te verbreken en u moet het blijven vullen totdat de werkdruk bereikt wordt, vervolgens wordt het naar de atmosfeer afgevoerd en uiteindelijk wordt het vacuüm verminderd. Dit proces dient herhaald te worden totdat er geen koelmiddel meer in het systeem aanwezig is. Wanneer de laatste lading OFN gebruikt wordt, moet het systeem zich afvoeren ontladen tot atmosferische druk opdat de werken kunnen worden uitgevoerd. Deze handeling is absoluut noodzakelijk als er werkzaamheden van hardsolderen op de leidingen zullen worden uitgevoerd. Zorg ervoor dat de uitgang van de vacuümpomp niet in de buurt ligt van eender welke ontstekingsbron en dat er voldoende ventilatie beschikbaar is.

PROCEDURES VOOR HET LADEN

- Naast de gebruikelijke laadprocedures dient u aan de volgende vereisten te voldoen.
- Zorg ervoor dat er geen besmetting bestaat van verschillende koelmiddelen bij het gebruik van de laadapparatuur. De slangen of leidingen moeten zo kort mogelijk zijn om de hoeveelheid koelmiddel dat ze bevatten, te minimaliseren
- De cilinders moeten in verticale positie worden gehouden.
- Zorg ervoor dat het koelsysteem geaard is voordat u het systeem vult met koelmiddel.
- Etiketkeer het systeem wanneer het laden voltooid is (als het systeem al niet geëtiketteerd is).
- Wees uiterst voorzichtig en zorg ervoor dat het koelsysteem niet te vol geraakt.
- Voordat het systeem geladen wordt, wordt het systeem onderworpen aan een druktest met OFN. Het systeem wordt op lekken getest nadat het laadproces voltooid is en voordat het systeem in werking wordt gesteld. Er moet een tweede lekttest bij wijze van opvolging uitgevoerd worden voordat u de werkplaats verlaat.

ONTMANTELING

- Voordat u deze procedure uitvoert, is het van essentieel belang dat de technicus zeer goed vertrouwd is met de apparatuur en alle details ervan. Het wordt aangeraden om als goede praktijk alle koelmiddelen veilig op te vangen. Vóór het uitvoeren van de taak moet er een monster van olie en koelvloeistof worden genomen in het geval dat er een onderzoek nodig is voordat het voortgebrachte koelmiddel opnieuw gebruikt wordt. Het is van essentieel belang dat

de elektrische stroom beschikbaar is voordat u met de taak begint.

- a) Geraak vertrouwd met de apparatuur en de werking ervan.
- b) Voer een elektrische isolatie van het systeem uit.
- c) Voordat u de procedure uitprobeert, dient u na te kijken: of de apparatuur voor de mechanische hantering beschikbaar is, indien nodig, voor de hantering van koelmiddelcilinders; of alle persoonlijke beschermingsmiddelen beschikbaar zijn en correct gebruikt worden; of het opvangproces te allen tijde door een bevoegd persoon wordt gemonitord; of de opvangapparatuur en opvangcilinders voldoen aan de juiste normen.
- d) Pomp het koelmiddelsysteem indien mogelijk leeg.
- e) Indien het systeem niet volledig kan worden leeggepompt, zorgt u voor een collector zodat het koelmiddel uit verschillende delen van het systeem worden geëxtraheerd.
- f) Zorg ervoor dat de cilinder zich op de schaal bevindt voordat het opvangen plaatsvindt.
- g) Start de opvangmachine en bedien die volgens de instructies van de fabrikant.
- h) Vul de cilinders niet te vol. (niet meer dan 80% van de vloeibare volumelading).
- i) Overschrijd de maximale werkdruk van de cilinder niet, zelfs als het maar tijdelijk is.
- j) Wanneer de cilinders correct gevuld werden en het proces voltooid is, zorgt u ervoor dat de cilinders en de apparatuur onmiddellijk van de werkplaats verwijderd worden en dat alle afsluitventielen van de apparatuur gesloten zijn.
- k) Het opvangen koelmiddel mag niet in een andere koelsysteem worden gebruikt tenzij het schoongemaakt en nagekeken werd.

ETIKETTERING

- Er moeten op het apparaat etiketten worden aangebracht om aan te geven dat het apparaat gedeactiveerd werd en dat het geen koelmiddel meer bevat. Het etiket moeten worden geda-teerd en ondertekend.
- Zorg ervoor dat er etiketten op het apparaat aanwezig zijn die aangeven dat het apparaat brandbare koelmiddelen bevat.

OPVANG

- Wanneer er koelmiddel uit een systeem wordt gehaald, voor onderhoud of sluiting van het systeem, wordt een goede praktijk aanbevo-len om ervoor te zorgen dat alle koelmiddelen op een veilige manier verwijderd zijn. Zorg er bij het overbrengen van koelmiddel naar de cilinders voor dat enkel de juiste cilinders voor opvang van koelmiddel worden gebruikt. Zorg ervoor dat het juiste aantal cilinders beschikbaar is voor het behoud van de totale lading van het systeem. Alle cilinders die gebruikt worden, zijn ontworpen voor het opvangen koelmiddel en zijn geëtiketteerd voor dat specifieke koelmiddel (d.w.z. speciale cilinders voor de opvang van koelmiddel). De cilinders moeten volledig uitge-rust zijn met overdrukventielen en bijbehorende afsluitventielen die zich in een goede staat van werking bevinden. De lege opvangcilinders worden verwijderd en indien mogelijk afge-koeld voordat de opvang van het koelmiddel plaatsvindt.
- De opvangapparatuur moet zich in een goede staat bevinden met een reeks instructies over de apparatuur die u bij de hand heeft en moet geschikt zijn voor de opvang van brandbare koelmiddelen. Bovendien moeten er een reeks gekalibreerde weegschalen beschikbaar zijn en in goede staat zijn. De slangen moeten compleet zijn met afsluitingskoppelingen vrij van lekken en in goede staat. Voordat u de opvang-apparatuur gebruikt, dient u na te kijken of die zich in een goede staat van werking bevindt, of die correct onderhouden werd en of alle bijbehorende elektrische componenten afgedicht zijn om ontsteking te voorkomen indien er koelmiddel zou vrijkomen. Indien u twijfels heeft, dient u de fabrikant te raadplegen.
- Het opgevangen koelmiddel wordt teruggegeven aan de leverancier van het koelmiddel in de juiste opvangcilinder en u dient het bijbeho-rende formulier voor overdracht van resten ook te overhandigen. Meng geen koelmiddelen in opvangeenheden en zeker niet in cilinders.
- Als er compressoren of compressoroliën moeten worden verwijderd, kijk dan na of die geleegd werden tot op een aanvaardbaar niveau om er zeker van te zijn dat er geen brandbaar koelmiddel meer aanwezig is in het smeermiddel. Het evacuatieproces moet plaats-vinden voordat de compressoren teruggegeven worden aan de leveranciers. Om dat proces te versnellen, mag er enkel elektrische verwarming gebruikt worden in het lichaam van de com-

pressor. Wanneer er olie uit een systeem wordt verwijderd, moet dat veilig gebeuren.

BEKWAAMHEID VAN HET DIENSTPERSONEEL ALGEMEEN

- Er is speciale opleiding vereist aanvullend op de gebruikelijke procedures van reparatie van een koelinstallatie, wanneer de apparatuur met brandbare koelmiddelen aangetast is.
- In veel landen wordt deze opleiding gegeven door nationale opleidingsorganisaties die geaccrediteerd zijn voor opleiding over de relevante nationale competentieregels die in de wetgeving worden vastgelegd.
- De behaalde competentie moet worden gedocumenteerd door een certificaat.

OPLEIDING

- De opleiding moet de volgende inhoud hebben:
- Informatie over de potentiële explosie van brandbare koelmiddelen om aan te tonen dat brandbare producten gevaarlijk kunnen zijn als er niet zorgvuldig en voorzichtig mee wordt omgegaan.
- Informatie over mogelijke ontstekingsbronnen, met name ontstekingsbronnen die niet voor de hand liggend zijn, zoals aanstekers, lichtschakelaars, stofzuigers, elektrische vuurtjes.
- Informatie over de verschillende veiligheidsconcepten:
- Niet-geventileerd - (zie clausule GG.2) De veiligheid van het apparaat hangt niet af van de ventilatie van de behuizing. De loskoppeling van het apparaat of de opening van de behuizing heeft geen significante invloed op de veiligheid van het apparaat. Het is echter mogelijk dat er koelmiddel wordt opgestapeld met lekken in de behuizing en dat er een ontvlambare atmosfeer ontstaat wanneer de behuizing geopend wordt.
- Geventileerde ruimte - (zie clausule GG.2) De veiligheid van het apparaat hangt af van de ventilatie van de behuizing. De loskoppeling van het apparaat of de opening van de behuizing heeft een significante invloed op de veiligheid van het apparaat. Ga voorzichtig te werk en zorg vooraf voor voldoende ventilatie.
- Geventileerde ruimte - (zie clausule GG.2) De veiligheid van het apparaat hangt af van de ventilatie van de ruimte. De loskoppeling van het apparaat of de opening van de behuizing heeft geen significante invloed op de veiligheid van het apparaat. De ventilatie van de ruimte

mag niet worden losgekoppeld tijdens reparatieprocedures.

- Informatie over het concept van afgedichte componenten en behuizingen volgens IEC 60079-15: 2010.
- Informatie over de juiste werkwijze:

INGEBRUIKNAME

- Zorg ervoor dat het vloeroppervlak stevig en groot genoeg is voor de belasting van de koelbak en dat de ventilatieleidingen correct gemonteerd zijn.
- Sluit de leidingen aan en voer een lektest uit voordat u het koelmiddel laadt.
- Controleer de veiligheidsvoorzieningen voordat u het apparaat in gebruik neemt.

ONDERHOUD

- De draagbare apparatuur moet worden gerepareerd in het buitenland of in een werkplaats speciaal ingericht voor de reparatie van units met brandbare koelmiddelen.
- Zorg voor voldoende ventilatie van de ruimte waarin de reparatie plaatsvindt.
- Hou er rekening mee dat de slechte werking van de apparatuur kan worden veroorzaakt door het verlies van koelvloeistof en dat er een koelmiddellek aanwezig kan zijn.
- Ontlaad de condensatoren op zo'n manier dat er geen vonken ontstaan. De standaardprocedure voor kortsluiting van de condensatorterminals creëert over het algemeen vonken.
- Monteer nauwkeurig de afgedichte kasten opnieuw. Indien de afdichtingen versleten zijn, vervangt u ze.
- Controleer de veiligheidsvoorzieningen voordat u het apparaat in gebruik neemt.

REPARATIE

- De draagbare apparatuur moet worden gerepareerd in het buitenland of in een werkplaats speciaal ingericht voor de reparatie van units met brandbare koelmiddelen.
- Zorg voor voldoende ventilatie van de ruimte waarin de reparatie plaatsvindt.
- Hou er rekening mee dat de slechte werking van de apparatuur kan worden veroorzaakt door het verlies van koelvloeistof en dat er een koelmiddellek aanwezig kan zijn.
- Ontlaad de condensatoren op zo'n manier dat er geen vonken ontstaan.

- Wanneer hardsolderen vereist is, moeten de volgende procedures worden uitgevoerd in de juiste volgorde:
- Verwijder het koelmiddel. Indien de nationale regelgeving niet vereist dat het koelmiddel wordt teruggewonnen, voert u het koelmiddel af naar buiten. Zorg ervoor dat het afgevoerde koelmiddel geen enkel gevaar veroorzaakt. Bij twijfel moet een persoon de uitgang bewaken. Wees extra voorzichtig dat de afgevoerde koelvloeistof niet terug in het gebouw stroomt.
- Maak het koelcircuit volledig leeg.
- Draineer het koelmiddelcircuit met stikstof gedurende 5 minuten.
- Maak het koelcircuit opnieuw volledig leeg
- Verwijder de onderdelen die worden vervangen door ze te snijden, zonder daarbij vlammen te gebruiken.
- Draineer het laspunt met stikstof gedurende het hardsoldeerproces.
- Voer een lektest uit voordat u koelmiddel laadt.
- Monteer nauwkeurig de afdichte kasten opnieuw. Indien de afdichtingen versleten zijn, vervangt u ze.
- Controleer de veiligheidsvoorzieningen voordat u het apparaat in gebruik neemt.

ONTMANTELING

- Als de veiligheid in gedrang kan komen wanneer de apparatuur buiten dienst wordt gesteld, moet het koelmiddel worden verwijderd voordat de buitengebruikstelling plaatsvindt.
- Zorg voor voldoende ventilatie in de ruimte van de apparatuur.
- Hou er rekening mee dat de slechte werking van de apparatuur kan worden veroorzaakt door het verlies van koelvloeistof en dat er een koelmiddellek aanwezig kan zijn.
- Ontlaad de condensatoren op zo'n manier dat er geen vonken ontstaan.
- Verwijder het koelmiddel. Indien de nationale regelgeving niet vereist dat het koelmiddel wordt teruggewonnen, voert u het koelmiddel af naar buiten. Zorg ervoor dat het afgevoerde koelmiddel geen enkel gevaar veroorzaakt. Bij twijfel moet een persoon de uitgang bewaken. Wees extra voorzichtig dat de afgevoerde koelvloeistof niet terug in het gebouw stroomt.
- Maak het koelcircuit volledig leeg.
- Draineer het koelmiddelcircuit met stikstof gedurende 5 minuten.
- Maak het koelcircuit opnieuw volledig leeg.

- Vul met stikstof tot aan de atmosferische druk.
- Plaats een etiket op de apparatuur om aan te geven dat het koelmiddel werd verwijderd.

VERWIJDERING

- Zorg voor voldoende ventilatie op de werkplek.
- Verwijder het koelmiddel. Indien de nationale regelgeving niet vereist dat het koelmiddel wordt teruggewonnen, voert u het koelmiddel af naar buiten. Zorg ervoor dat het afgevoerde koelmiddel geen enkel gevaar veroorzaakt. Bij twijfel moet een persoon de uitgang bewaken. Wees extra voorzichtig dat de afgevoerde koelvloeistof niet terug in het gebouw stroomt.
- Maak het koelcircuit volledig leeg.
- Draineer het koelmiddelcircuit met stikstof gedurende 5 minuten.
- Maak het koelcircuit opnieuw volledig leeg.
- Snijd de compressor af en haal alle olie eruit.

TRANSPORT, MARKERINGEN OPSLAG VAN UNITS DIE BRANDBARE KOELMIDDELEN GEBRUIKEN

VERVOER VAN INSTALLATIES DIE BRANDBARE KOELMIDDELEN BEVATTEN

- Opgelet: er bestaan mogelijk extra regels voor het vervoer van apparaten die brandbare gasen bevatten. Het maximale aantal apparaten of de configuratie van de apparatuur, toegestaan om samen te vervoeren, wordt bepaald door de van toepassing zijnde vervoersvoorschriften.

MARKERING VAN APPARATUUR MET TEKENS

- De waarschuwingen van vergelijkbare elektrische huishoudapparaten die in een bepaald werkgebied gebruikt worden, worden over het algemeen geregeld door lokale regelgeving en de minimale vereisten voor de bepaling van veiligheidssignalering en/of gezondheidssignalering voor een werkplek.
- Alle vereiste borden moeten worden weergegeven en werkgevers moeten ervoor zorgen dat werknemers een passende en adequate opleiding en training krijgen over de betekenis van de veiligheidssignalen en over de acties die moeten worden genomen in verband met deze signalen.
- De effectiviteit van de tekens mag niet worden verminderd door een teveel aan tekens die samen worden weergegeven.

- Elk gebruikt pictogram moet zo eenvoudig mogelijk zijn en moet enkel essentiële details bevatten.

VERWIJDERING VAN INSTALLATIES DIE BRANDBARE KOELMIDDELENGEBRUIKEN

- Zie nationale voorschriften.

OPSLAG VAN APPARATUUR/ELEKTRISCHE HUISHOUDAPPARATEN

- De opslag van de apparatuur moet overeenkomstig de instructies van de fabrikant gebeuren.
- Opslag van verpakte (onverkochte) apparatuur.
- De bescherming van de verpakking moet op zo'n manier worden gebouwd dat een mechanische beschadiging van de apparatuur in de verpakking geen lekkage van het koelmiddel kan veroorzaken.
- Het maximum aantal toegestane apparaten dat samen mag worden opgeslagen wordt bepaald door lokale regelgeving.

Polski

OSUSZACZ POWIETRZA PLEASANT UNIQUE



Prosimy, aby nie instalować ani nie używać osuszacza bez uprzedniego przeczytania niniejszej instrukcji. Prosimy zachować tę instrukcję jako ewentualną gwarancję produktu i do wykorzystania w przyszłości..

OPIS

- A Wylot powietrza
- B Panel sterowania
- C Uchwyt do przenoszenia urządzenia
- D Kółka
- E Filtr przeciwpyłowy
- F Uchwyt filtru przeciwpyłowego
- G Otwór spustowy
- H Zbiornik na wodę
- I Wąż odprowadzenia wody

Jeśli twój model nie posiada na wyposażeniu jakiegoś z elementów opisanych powyżej, to można go kupić osobno poprzez nasz Serwis Obsługi Technicznej.

UŻYWANIE I KONSERWACJA

- Nie używać urządzenia, jeśli nie działa przełącznik włączania/wyłączenia. Nie ruszać urządzenia w czasie jego działania.
- Wyciągnąć i opróżnić zbiornik na wodę przed przemieszczeniem urządzenia. Odpryski mogłyby uszkodzić elementy wewnętrzne osuszacza powietrza.
- Do przenoszenia i transportowania urządzenia należy używać uchwytów i kółek, aby uniknąć obrażeń i ułatwić jego przenoszenie.
- Nie obracać ani nie przewracać urządzenia, kiedy jest ono w użyciu lub kiedy jest podłączone do prądu.
- Odłączyć urządzenie od prądu, jeśli nie jest ono używane i przed przystąpieniem do jakiegokolwiek czyszczenia.
- Urządzenie przechowywać w miejscu niedostępnym dla dzieci i/lub osób niepełnosprawnych fizycznie, dotykowo lub mentalnie oraz nie zaznajamianych z jego użytkowaniem.

- Nie wystawiać urządzenia na wysokie temperatury. Nigdy nie pozostawiać urządzenia bez opieki. W ten sposób zaoszczędzi się energię i przedłuży się okres użytkowania urządzenia.

INSTRUKCJE PRZED ROZPOCZĘCIEM UŻYTKOWANIA

PRZED UŻYCIEM:

- Upewnić się, że z opakowania zostały wyjęte wszystkie elementy urządzenia.
- Niektóre części żelazka zostały delikatnie natłuszczone i dlatego w czasie pierwszego włączenia może wydobywać się z niego para. Po krótkim czasie para powinna zniknąć.
- Aby pozbyć się zapachu, jaki wydostaje się z urządzenia przy jego pierwszym użyciu, zaleca się włączyć urządzenie na maksymalną moc przez 2 godziny w dobrze wentylowanym pomieszczeniu.
- Zainstalować osuszacz powietrza zachowując odległość 20 cm wokoło niego, od ścian lub innych przeszkód.

UŻYCIE:

- Całkowicie rozwinąć kabel przed podłączeniem urządzenia.
- Podłączyć urządzenie do prądu.
- Urządzenie wyda dźwięk i przez 3 sekundy pokaże poziom wilgotności w pomieszczeniu
- Urządzenie wyda dźwięk i pokaże poziom wilgotności w pomieszczeniu.
- Wybrać pożądaną funkcję.

FUNKCJE: PANEL STEROWANIA

- 1 Włączenie / Wyłączenie
- 2 Ruch wahadłowy
- 3 Selektory
- 4 Wyświetlacz
- 5 Regulator wilgotności
- 6 Czasomierz
- 7 Prędkość wentylatora

FUNKCJA REGULATORA WILGOTNOŚCI:

- Nacisnąć przycisk czasomierza (5), aby uruchomić tę funkcję. Kontrolka zacznie migać

- Zakres wyboru jest od 40% do 80%. Ustawienie domyślnie wynosi 55%.
- Nacisnąć strzałki (3), aby ustawić żądany poziom wilgotności. Za każdym razem, gdy naciśniemy jedną ze strzałek, % wilgotność zmieni się o 5%.
- Po osiągnięciu żądanego poziomu wilgotności powietrza, przestać naciskać przycisk przez 3 sekund. Kontrolka przestanie mrugać i wyświetlacz (4) ponownie pokaże wilgotność powietrza.
- Urządzenie będzie działać, dopóki nie zostanie osiągnięta wilgotność otoczenia 2% poniżej wybranej wartości.
- Kiedy wilgotność w pomieszczeniu ponownie będzie wyższa o 2% niż wymagana, sprężarka ponownie zacznie działać.

FUNKCJA CZASOMIERZA:

- Funkcji tej można używać przy włączonym lub wyłączonym osuszaczem.
- Kiedy osuszacz jest włączony można zaprogramować czas pracy sprężarki.
- Kiedy osuszacz jest wyłączony można zaprogramować automatyczne włączenie urządzenia.
- Nacisnąć przycisk czasomierza (6), aby uruchomić tę funkcję.
- Wyświetlacz (4) pokaże wybrany czas.
- Ustawić czas, naciskając strzałki (3) tyle razy, ile godzin chcemy zaprogramować. Każde naciśnięcie przycisku powoduje zwiększenie o 1 godz.
- Po osiągnięciu żądanego czasu, przestać naciskać przycisk. Po 3 sekundach programowany czas zostanie zatwierdzony.

- Lampka kontrolna zapali się.

- Ta funkcja jest anulowana, gdy osuszacz zostanie włączony lub wyłączony ręcznie lub zbiornik na wodę będzie pełny.

PRĘDKOŚĆ WENTYLATORA:

- Nacisnąć przycisk prędkości wentylatora (7), aby wybrać pożądaną prędkość.
- Lampka kontrolna pokaże wybraną prędkość.

RUCHWAHADŁOWY WYLOTU POWIETRZA:

- Nacisnąć przycisk ruchu wahadłowego (2), aby uruchomić tę funkcję.
- Aby anulować tę funkcję, należy ponownie nacisnąć przycisk ruchu wahadłowego ((2)).

DRENAŻ (ZBIORNIK NA WODĘ):

- Gdy zbiornik na wodę będzie pełny, zapali się ikona „water full” Urządzenie wyemituje również dźwięk ostrzegający użytkownika.
- Kiedy to się stanie, osuszacz przestanie działać.
- Procedura usunięcia zbiornika na wodę. Położyć ręce po obu stronach zbiornika, w rowkach, aby móc ostrożnie wyjąć zbiornik
- Opróżnić zbiornik.
- Włożyć zbiornik z powrotem do urządzenia, aby ponownie uruchomić osuszacz powietrza.

DRENAŻ (STAŁY DRENAŻ):

- Jeśli nie chcemy nie opróżniać zbiornika za każdym razem, gdy jest pełny, możemy podłączyć wąż odprowadzający wodę (.) (średnica wewnętrzna 10 mm) do otworu spustowego (G), aby stale odprowadzać wodę.
- Aby zainstalować wąż, znaleźć otwór spustowy (G), wyjąć ostrożnie zbiornik na wodę. Następnie wsunąć wąż na otwór spustowy.
- Dolna część węża powinna pozostawać 10 cm poniżej otworu spustowego.
- Końcówka węża nie może być w wodzie. Jest szczególnie zalecane zainstalowanie węża w miejscu, które pozwoli na ciągły drenaż (odprowadzanie) wody.
- Wąż nie powinien mieć załamań, w przeciwnym razie woda nie będzie mogła odpływać prawidłowo.

PO ZAKOŃCZENIU KORZYSTANIA Z URZĄDZENIA:

- Włączyć urządzenia naciskając przycisk włączenie/wyłączenie - ON/OFF (1).
- Odłączyć urządzenie od prądu.
- Wyczyścić urządzenie.

UCHWYTY DO PRZENOSZENIA I KÓŁKA:

- Ten osuszacz posiada po bokach uchwyty do przenoszenia, które ułatwiają wygodny transport.
- Posiada również cztery kółka (D), aby ułatwić transport osuszacza i tym samym uniknąć obrażeń.

CZYSZCZENIE

- Przed czyszczeniem urządzenia należy odłączyć je od prądu i pozostawić do ostygnięcia.

- Elementy elektryczne urządzenia oraz wtyczkę czyścić wilgotną szmatką, a następnie wysuszyć. **NIE ZANURZAĆ W WODZIE ANI W INNEJ CIECZY.**
- Wyczyścić urządzenie wilgotną szmatką z kilkoma kroplami mydła, a następnie wysuszyć.
- Do czyszczenia urządzenia nie należy używać rozpuszczalników ani produktów kwaśnych lub zasadowych, takich jak wybielacze lub inne produkty powodujące korozję.
- Nie pozwolić, aby woda lub inne płyny dostały się do kratki lub wewnętrznych części urządzenia.
- Nigdy nie zanurzać urządzenia w wodzie lub innych płynach ani nie umieszczać go pod bieżącą wodą.
- Jeśli urządzenie nie będzie utrzymywane w czystości, jego powierzchnia może ulec degradacji i wpłynąć na żywotność produktu oraz może być niebezpieczna w użyciu.
- Wysuszyć wszystkie elementy przed ponownym montażem.

CZYSZCZENIE FILTRA POWIETRZA:

- Filtr powietrza należy czyścić co 2 tygodnie. Jeśli filtr zostanie zatkany kurzem, jego efektywność zostanie bardzo ograniczona.
- Aby wyjąć filtr, najpierw należy zdjąć wspornik (F), aby uzyskać dostęp do filtra przeciwpyłowego (E).
- Ostrożnie wyjąć filtr przeciwpyłowy (E)
- Czyścić ostrożnie ciepłą wodą z neutralnym detergentem i pozostawić do całkowitego wyschnięcia w suchym miejscu.
- Po umyciu ostrożnie włożyć na swoje miejsce.

NIEPRAWIDŁOWOŚCI I NAPRAWA

- W przypadku jakichkolwiek nieprawidłowości należy sprawdzić z poniższą tabelą:

Nieprawidłowości	Możliwe przyczyny	Rozwiązanie
Urządzenie nie działa.	Czy kabel zasilający został odłączony?	Podłączyć kabel do prądu.
	Czy miga wskaźnik napęlenia zbiornika? (Zbiornik jest pełen lub znajduje się w niewłaściwym położeniu)	Opróżnić zbiornik na wodę i zmocować go prawidłowo.
	Czy temperatura otoczenia jest powyżej 35 °C lub poniżej 5 °C?	System zabezpieczenia jest włączony i osuszacz nie może działać.
Funkcja osuszania nie działa.	Czy filtr powietrza nie jest zatkany?	Wyczyścić filtr powietrza zgodnie z opisem w rozdziale „Czyszczenie filtra powietrza”.
	Czy wloty lub wyloty powietrza są zatkane?	Usunąć przedmioty lub cząsteczki, które blokują wlot i/lub wylot powietrza.
Nie wylatuje powietrze	Czy filtr powietrza nie jest zatkany?	Wyczyścić filtr powietrza zgodnie z opisem w rozdziale „Czyszczenie filtra powietrza”.
Praca jest głośna.	Czy osuszacz jest niestabilny?	Przestawić osuszacz na płaską i stabilną powierzchnię.
	Czy filtr powietrza nie jest zatkany?	Wyczyścić filtr powietrza zgodnie z opisem w rozdziale „Czyszczenie filtra powietrza”.



Urządzenie zawiera łatwopalny czynnik chłodzący.

INSTRUKCJE DOT. NAPRAWY SPRZĘTU AGD, KTÓRY ZAWIERA R290

INSTRUKCJE OGÓLNE

KONTROLE MIEJSCA

- Przede rozpoczęciem prac w systemach zawierających łatwopalne czynniki chłodzenia, wymagane są kontrole bezpieczeństwa w celu zminimalizowania ryzyka zapłonu W celu naprawy systemu chłodniczego, przed przystąpieniem do pracy należy przestrzegać następujących środków ostrożności.

PROCEDURA PRACY

- Prace będzie realizowana zgodnie z procedurą kontrolną w celu zminimalizowania ryzyka obecności łatwopalnego gazu lub pary podczas przeprowadzanych prac.

OGÓLNY OBSZAR PRACY

- Cały personel zajmujący się konserwacją oraz inne osoby, które pracowałyby w obszarze otrzyma instrukcję na temat natury pracy, która jest przeprowadzana. Należy unikać pracy w ograniczonej przestrzeni. Obszar wokół miejsca pracy zostanie wydzielony. Upewnić się, że warunki wewnątrz obszaru, będą bezpieczne w wyniku kontroli materiału łatwopalnego.

SPRAWDZANIE OBECNOŚCI CZYNNIKA CHŁODNICZEGO

- Obszar powinien zostać sprawdzony za pomocą odpowiedniego detektora czynnika chłodniczego przed i podczas pracy, aby upewnić się, że technik zna potencjalnie łatwopalną atmosferę. Upewnić się, że zastosowany sprzęt ochrony przed wyciekami nadaje się do stosowania z łatwopalnymi czynnikami chłodniczymi, tj. przeciwmgielny, odpowiednio uszczelniony lub iskrobezpieczny.

OBECNOŚĆ GAŚNICZY

- Jeśli będzie przeprowadzana praca „na gorąco” w urządzeniu chłodniczym lub na jakimkolwiek powiązanym elemencie, to odpowiedni sprzęt do gaszenia pożaru musi być pod ręką. Należy umieścić gaśnicę suchego proszku lub CO₂ w pobliżu miejsca ładowania.

BRAK ŹRÓDEŁ ZAPŁONU

- Żadna osoba wykonująca pracę związaną z układem chłodniczym, które zakładają kontakt z przewodami zawierającymi lub mogącymi

zawierać łatwopalny czynnik chłodniczy, nie może używać dowolnego źródła zapłonu w sposób, który może spowodować pożar lub wybuch. Wszystkie możliwe źródła zapłonu, w tym papierosy, muszą znajdować się wystarczająco daleko od miejsca instalacji, naprawy, likwidowania, podczas którego możliwe jest uwolnienie łatwopalnego czynnika chłodniczego do otaczającej przestrzeni. Przed przystąpieniem do pracy należy sprawdzić obszar otaczający urządzenie, aby upewnić się, że nie ma łatwopalnych zagrożeń ani ryzyka zapłonu. Należy rozmieścić plakaty z napisem „Nie palić”.

OBSZAR WENTYLOWANY

- Przed wejściem do systemu lub rozpoczęciem prac na gorąco należy upewnić się, że obszar jest otwarty albo że jest on odpowiednio wentylowany. Stopień wentylacji będzie kontynuowany w okresie, w którym wykonywana jest praca. Wentylacja musi bezpiecznie rozproszyć uwolniony czynnik chłodniczy, a najlepiej usunąć go na zewnątrz do atmosfery.

KONTROLE URZĄDZENIA CHŁODNICZEGO.

- Kiedy zostaną wymienione elementy elektryczne, muszą być odpowiednie do celu i właściwej specyfikacji. Cały czas należy realizować wskazania dot. konserwacji i serwisu producenta. W przypadku wątpliwości, należy skonsultować się z działem technicznym producenta, w celu uzyskania pomocy.. Następujące kontrole zostaną zastosowane w przypadku obiektów, które używają łatwopalnych czynników chłodniczych: wielkość naładowania jest zgodna z wielkością pomieszczenia, w którym zainstalowane są elementy zawierające czynnik chłodniczy; maszyny wentylacyjne i wyjścia działają prawidłowo i nie są zatkane; jeżeli stosowany jest pośredni obwód chłodzący, należy sprawdzić obecność czynnika chłodniczego w obwodzie wtórnym; oznaczenie na urządzeniu pozostaje widoczne i czytelne. Oznaczenia i znaki, które są nieczytelne, muszą zostać poprawione; Rury i elementy chłodnicze są zainstalowane w położeniu, w którym jest mało prawdopodobne, aby były narażone na jakąkolwiek substancję, która może korodować element zawierający czynnik chłodniczy, chyba że komponenty są wykonane z materiałów, które są samoistnie odporne na korozję lub są odpowiednio zabezpieczone przed korozją.

KONTROLE URZĄDZEŃ ELEKTRYCZNYCH

- Naprawa i konserwacja komponentów elektrycznych musi obejmować wstępne kontrole bezpieczeństwa i procedury kontroli części. Jeśli istnieje usterka, które mogłoby zagrażać bezpieczeństwu, wtedy nie należy podłączać do obwodu żadnego źródła zasilania dopóki nie zostanie ona rozwiązana w sposób zadowolający. Jeśli usterka nie może być usunięta bezpośrednio, a operacja wymaga dalszych prac, należy dokonać odpowiedniego tymczasowego rozwiązania. Zostanie to zgłoszone właścicielowi sprzętu, aby wszystkie strony zostały powiadomione.
- Wstępne kontrole bezpieczeństwa muszą obejmować: rozładowanie kondensatorów; należy to zrobić w sposób bezpieczny, aby uniknąć powstania iskier; sprawdzenie, że nie ma działających kabli elektrycznych i komponentów podczas ładowania, odzyskiwanie lub przedmuchiwanie systemu; oraz, że nie ma przerw w podłączeniu uziemienia.

NAPRAWY USZCZELNIONYCH KOMPONENTÓW

- Podczas napraw komponentów (podzespołów) uszczelnionych, wszystkie zasilania elektryczne muszą być odłączone od urządzenia przy którym się pracuje, jeszcze przed zdjęciem uszczelnionych pokryw, itp. Jeśli jest absolutnie konieczne zasilanie elektryczne urządzenia podczas pracy, wówczas stały tryb działania wykrywania nieszczelności powinien znajdować się w punkcie najbardziej krytycznym, aby ostrzec o potencjalnie niebezpiecznej sytuacji.
- Należy zwrócić szczególną uwagę na następujące kwestie, aby zapewnić, że podczas pracy z komponentami elektrycznymi obudowa nie zostanie zmodyfikowana w taki sposób, który może wpłynąć na poziom ochrony. Obejmuje to: uszkodzenia kabli, nadmierną liczbę połączeń, zacisków nie wykonanych zgodnie z oryginalną specyfikacją, uszkodzenia uszczelki, nieprawidłowe ustawienie dławików, itp. Upewnić się, że urządzenie jest bezpiecznie zamontowane. Upewnić się, że uszczelki lub materiały uszczelniające nie uległy degradacji, do takiego stopnia, że nie służyłyby już do zapobiegania wnikaniu łatwopalnych atmosfer. Części zamienne muszą odpowiadać specyfikacją technicznym producenta.
- UWAGA Zastosowanie silikonowego uszczelniacza może hamować skuteczność niektórych typów urządzeń do wykrywania wycieków. Iskro-

bezpieczne komponenty nie muszą być izolowane przed rozpoczęciem pracy przy nich.

NAPRAWA KOMPONENTÓW ISKROBEZPIECZNYCH

- Nie stosować stałego obciążenia indukcyjnego ani pojemnościowego do obwodu, nie upewniając się, że nie przekracza to napięcia i prądu dozwolonego dla urządzenia w trakcie użycia..
- Komponenty Iskrobezpieczne są jedynym typem w których można pracować podczas, gdy się przebywa w obecności atmosfery łatwopalnej. Urządzenie próbne musi posiadać odpowiednią kwalifikację. Wymienić komponenty z tylko na części określone przez producenta. Inne części mogą spowodować zapłon czynnika chłodniczego w atmosferze w wyniku wycieku.

OKABLOWANIE

- Sprawdzić, czy okablowanie nie jest zużyte, skorodowane, zbyt ściśnięte, poddane wibracją, przechodzi przez ostre kany lub nie podlega jakimkolwiek innemu zagrożeniu. W trakcie kontroli należy zwrócić uwagę na efekt zestarczenia się lub ciągłej wibracji, takich źródeł jak kompresory i wentylatory.

WYKRYCIE ŁATWOPALNYCH CZYNNIKÓW CHŁODZĄCYCH

- Pod żadnym pozorem nie można używać potencjalnych źródeł zapłonu (ognia) do poszukiwania lub wykrycia wycieku czynnika chłodniczego. Nie wolno używać palnika halogenków (lub dowolnego innego detektora, który używa nagiego płomienia).

METODY WYKRYWANIA WYCIEKÓW

- Następujące metody wykrywania wycieków uważane są za akceptowalne dla systemów, które zawierają łatwopalne czynniki chłodzące. Należy używać elektronicznych detektorów wycieków w celu wykrycia łatwopalnych czynników chłodzących, gdyż czułość może nie być odpowiednia lub może wymagać ponownej kalibracji. (Urządzenie do wykrywania powinno być kalibrowane w miejscu, gdzie nie ma czynnika chłodniczego). Upewnić się, że wykrywacz nie jest potencjalnym źródłem zapłonu oraz że jest odpowiedni do używanego czynnika chłodniczego. Urządzenie do wykrywania wycieków należy ustawić na dany procent LFL czynnika chłodniczego i skalibrować z użytym czynnikiem chłodzącym oraz potwierdzić

właściwy procent gazu (maksymalnie 25%). Płyny do wykrywania wycieków nadają się do stosowania z większością czynników chłodniczych, ale należy unikać stosowania detergentów zawierających chlor, ponieważ chlor może reagować z czynnikiem chłodniczym i powodować korozję rur miedzianych. Jeśli istnieje podejrzenie wycieku, wszystkie źródła otwartego ognia muszą być wyeliminowane/ugaszone. Jeśli zostanie stwierdzony wyciek czynnika chłodniczego, który wymaga lutowania, cały czynnik chłodniczy musi zostać ściągnięty z układu lub odizolowany (za pomocą zaworów odcinających) w części systemu, która jest oddalona od wycieku. Beztlenny azot (OFN) musi być spuszczonej przez system przed i podczas procesu twardego lutowania („brazing”).

USUWANIE I EWAKUACJA

- Kiedy zostanie przerwany obieg czynnika chłodniczego w celu naprawy lub w jakikolwiek innym celu, należy zastosować konwencjonalne procedury. Ważne jest jednak przestrzeganie najlepszych praktyk albowiem łatwopalność w tym przypadku jest czymś oczywistym. Należy przestrzegać następującej procedury: usunąć czynnik chłodniczy; oczyścić obwód gazem obojętnym; ewakuować, przeczyszczyć ponownie za pomocą gazu obojętnego; otworzyć obwód przez cięcie lub spawanie (lutowanie) Ładunek czynnika chłodniczego zostanie odzyskany do właściwych butli odzyskiwania. System zostanie „wyczyszczony” z OFN (beztlenowy azot), aby zapewnić bezpieczeństwo urządzenia. Ten proces może wymagać wielokrotnego powtórzenia. Do tej czynności nie można używać sprężonego powietrza ani tlenu. Płukanie musi zostać osiągnięte poprzez przełamanie próżni w systemie z OFN i kontynuowanie napełniania aż do uzyskania ciśnienia roboczego, następnie zostaje wydalone do atmosfery i ostatecznie zredukowane do próżni. Ten proces należy powtarzać aż do momentu, kiedy nie będzie już czynnika chłodniczego w układzie. Kiedy zostanie dokonane ostatnie doładowanie OFN, system musi zostać rozładowany pod ciśnieniem atmosferycznym, aby umożliwić wykonanie pracy Ta operacja jest absolutnie niezbędna, jeśli będą wykonywane czynności lutowania (spawania) na rurach. Upewnić się, że wyjście z pompy próżniowej nie znajduje się blisko źródła zapłonu i że jest odpowiednia wentylacja.

PROCEDURY NAPEŁNIENIA

- Oprócz konwencjonalnych procedur napełniania (ładowania) należy przestrzegać następujących wymagań.
- Upewnić się, że nie ma skażenia różnych czynników chłodniczych podczas korzystania z urządzenia do napełniania. Węże lub przewody powinny być jak najkrótsze, aby zminimalizować ilość czynnika chłodniczego, który zawierają.
- Butle muszą być utrzymywane w pozycji pionowej.
- Przed napełnieniem czynnikiem chłodniczym upewnić się, że układ chłodzenia jest podłączony do uziemienia.
- Oznacz system, gdy napełnienie jest kompletne (jeśli tak nie jest).
- Należy zachować szczególną ostrożność, aby nie przepelniać układu chłodzenia.
- Przed ponownym napełnieniem układ należy poddać próbie ciśnieniowej z OFN. Po zakończeniu napełnienia, ale jeszcze przed uruchomieniem układu należy poddać testowi szczelności Także przed opuszczeniem miejsca należy przeprowadzić próbę szczelności

DEMONTAŻ

- Przed wykonaniem tej procedury ważne jest, aby technik był w pełni zaznajomiony z urządzeniem i wszystkimi jego szczegółami. Zaleca się, jako dobrą praktykę, aby wszystkie czynniki chłodzenia były odzyskiwane w bezpieczny sposób. Przed wykonaniem zadania zostanie pobrana próbka oleju i czynnika chłodniczego w przypadku, gdy wymagana jest analiza przed ponownym użyciem zregenerowanego czynnika chłodniczego. Jest istotne, aby energia elektryczna była dostępna przed rozpoczęciem zadania.
- a) Zapoznać się z urządzeniem i jego działaniem.
- b) Oddzielić układ (system) elektrycznie.
- c) Przed przystąpieniem do procedury należy się upewnić, że: w razie potrzeby dostępny jest sprzęt mechaniczny do obsługi butli z czynnikiem chłodniczym; wszystkie środki ochrony osobistej są dostępne i używane są prawidłowo; proces odzyskiwania jest cały czas nadzorowany przez kompetentną osobę; Urządzenia i butle do odzyskiwania spełniają odpowiednie normy.
- d) Przepompować układ chłodniczy, jeśli to możliwe.

- e) Jeśli nie jest możliwa próżnia, należy wykonać kolektor, aby czynnik chłodniczy mógł zostać usunięty z różnych części systemu.
- f) Przed rozpoczęciem procesu odzyskiwania upewnić się, że butla znajduje się na wadze.
- g) Włączyć maszynę do odzyskiwania i postępować zgodnie z instrukcjami producenta.
- h) Nie napełniać zbyttno butli. (Nie więcej niż 80% objętości napełnienia płynnego).
- i) Nie przekraczać maksymalnego ciśnienia roboczego butli, nawet chwilowo.
- j) Po prawidłowym napełnieniu butli i zakończeniu procesu należy upewnić się, że butle i wyposażenie zostały natychmiast usunięte z miejsca instalacji i że wszystkie zawory odcinające urządzenia są zamknięte.
- k) Odzyskany czynnik chłodzenia nie może być użyty do napełnienia innego układu chłodzenia, chyba że wcześniej został on oczyszczony i sprawdzony.

ETYKIETOWANIE

- Urządzenie musi być zaopatrzone w odpowiednią etykietę, informującą, że został dezaktywowany i opróżniony czynnik chłodzenia. Etykieta musi posiadać datę i podpis.
- Upewnić się, że urządzenie posiada etykiety, które informują, że urządzenie zawiera łatwopalny czynnik chłodzenia.

ODZYSKIWANIE

- Kiedy czynnik chłodniczy jest usuwany z układu, czy to w celu konserwacji lub zamknięcia, zaleca się jako dobrą praktykę, aby wszystkie czynniki chłodnicze były usuwane w sposób bezpieczny. Przenosząc czynnik chłodniczy do butli należy upewnić się, że używane są tylko odpowiednie butle do odzyskiwania czynnika chłodniczego. Należy upewnić się, że mamy do dyspozycji odpowiednią ilość butli do przechowania całego ładunku (odzysku) z układu. Wszystkie stosowane butle są przeznaczone do odzyskanego czynnika chłodniczego i oznaczone tym czynnikiem chłodniczym (tj. specjalne butle do odzysku czynnika chłodniczego). Butle muszą być kompletnie wyposażone w zawór bezpieczeństwa i powiązane zawory odcinające, w dobrym stanie technicznym. Butle do odzysku są opróżniane i, jeśli to możliwe, chłodzone przed odzyskiem.
- Sprzęt do odzysku musi być w dobrym stanie technicznym, z zestawem instrukcji

dotyczących danego sprzętu, który ma się pod ręką i musi być odpowiedni do odzyskiwania łatwopalnych czynników chłodniczych. Ponadto musi być dostępny zestaw skalibrowanych wag, działających prawidłowo. Węże muszą być kompletne ze szczelnymi złączkami i w dobrym stanie. Przed użyciem sprzętu do odzyskiwania, należy upewnić się, że jest on w dobrym stanie i działa sprawnie, że był konserwowany prawidłowo i że wszystkie jego części elektryczne są uszczelnione, aby zapobiec zapłonowi, w przypadku wydostania się czynnika chłodniczego. W razie wątpliwości skontaktować się z producentem.

- Odzyskany czynnik chłodzenia zostanie zwrócony do dostawcy tego czynnika w butli do odzysku i zostanie umieszczona na niej Notyfikacja dot. przekazania odpowiednich odpadów. Nie wolno mieszać czynnika chłodzącego w pojemnikach do odzysku a przede wszystkim w butlach.
- Jeśli konieczne jest usunięcie sprężarek lub olejów sprężarkowych, należy upewnić się, że zostały one opróżnione do akceptowalnego poziomu, aby mieć pewność, że łatwopalny czynnik chłodniczy nie pozostał w smarze. Proces ewakuacji zostanie przeprowadzony przed przekazaniem sprężarki do dostawców. W celu przyśpieszenia tego procesu, wystarczy tylko zastosować ogrzewanie statyczne w korpusie kompresora Kiedy z układu jest pobierany olej, czynność tę należy przeprowadzić w bezpieczny sposób.

KWALIFIKACJE PERSONELU SERWISOWEGO

OGÓLNICIE

- Wymagane jest dodatkowe specjalne przeszkolenie, oprócz zwykłych procedur naprawczych urządzeń chłodniczych, kiedy jest uszkodzone urządzenie z łatwopalnymi czynnikiem chłodniczymi.
- W wielu krajach szkolenie to jest prowadzone przez krajowe organizacje szkoleniowe, które są akredytowane do nauczania odpowiednich krajowych standardów kompetencji, które mogą zostać ustanowione w prawodawstwie.
- Osiągnięte kompetencje muszą być udokumentowane zaświadczeniem.

SZKOLENIA

- Szkolenie powinno obejmować następujące zagadnienia:

- Informacje na temat potencjału wybuchowego łatwopalnych czynników chłodniczych, aby pokazać, że produkty łatwopalne mogą być niebezpieczne w przypadku nieostrożnego obchodzenia się z nimi.
- Informacje na temat możliwych źródeł zapłonu, zwłaszcza tych, które nie są oczywiste, takich jak zapalniki, przełączniki światła, odkurzacze, grzejniki elektryczne.
- Informacje na temat różnych koncepcji bezpieczeństwa:
- Bez wentylacji - (patrz Klauzula GG.2). Bezpieczeństwo urządzenia nie zależy od wentylacji korpusu. Odłączenie urządzenia lub otwarcie korpusu nie ma żadnego znaczącego wpływu na bezpieczeństwo. Niemniej jednak istnieje możliwość, że czynnik chłodniczy może gromadzić się wyciekając do obudowy i zostanie uwolniona łatwopalna atmosfera, kiedy obudowa zostanie otwarta.
- Obudowa wentylowana - (patrz Klauzula GG.4). Bezpieczeństwo urządzenia nie zależy od wentylacji korpusu. Odłączenie urządzenia lub otwarcie korpusu nie ma żadnego znaczącego wpływu na bezpieczeństwo. Należy zachować ostrożność, aby wcześniej zagwarantować wystarczającą wentylację.
- Pomieszczenie wentylowane - (patrz Klauzula GG.5). Bezpieczeństwo urządzenia nie zależy od wentylacji pomieszczenia. Odłączenie urządzenia lub otwarcie korpusu nie ma żadnego znaczącego wpływu na bezpieczeństwo. Nie wyłączać wentylacji pomieszczenia w czasie przeprowadzania naprawy.
- Informacje na temat koncepcji elementów i obwodów uszczelnionych zgodnie z IEC 60079-15: 2010.
- Informacje na temat prawidłowych procedur pracy:

URUCHOMIENIE

- Upewnić się, że powierzchnia podłogi jest wystarczająca do napełnienia czynnikiem chłodniczym lub, że kanał wentylacyjny jest zamontowany we właściwy sposób.
- Podłączyć rury i przeprowadzić próbę szczelności przed napełnieniem czynnikiem chłodniczym.
- Sprawdzić urządzenie pod względem bezpieczeństwa przed oddaniem go do eksploatacji.

KONSERWACJA

- Przenośne urządzenie z łatwopalnymi czynnika-

mi chłodniczymi należy naprawiać na zewnątrz lub w specjalnie wyposażonym warsztacie.

- Zapewnić odpowiednią wentylację w miejscu naprawy.
- Należy mieć na uwadze, że złe działanie urządzenia może być spowodowane wyciekami czynnika chłodniczego i że może mieć miejsce wyciek czynnika chłodniczego/
- Rozładować kondensatory w taki sposób, aby nie wywołać iskrzenia. Standardowa procedura zwarcia zacisków kondensatora generuje generalnie iskry.
- Złożyć ponownie z precyzją uszczelnione szafki. Jeśli uszczelnienia są już zużyte należy je wymienić.
- Sprawdzić urządzenie pod względem bezpieczeństwa przed oddaniem go do eksploatacji.

NAPRAWIAĆ

- Przenośne urządzenie z łatwopalnymi czynnika- mi chłodniczymi należy naprawiać na zewnątrz lub w specjalnie wyposażonym warsztacie.
- Zapewnić odpowiednią wentylację w miejscu naprawy.
- Należy mieć na uwadze, że złe działanie urządzenia może być spowodowane wyciekami czynnika chłodniczego i że może mieć miejsce wyciek czynnika chłodniczego/
- Rozładować kondensatory w taki sposób, aby nie wywołać iskrzenia.
- Kiedy wymagane byłoby tzw. twarde lutowanie, następujące procedury będą przeprowadzane w odpowiedniej kolejności:
- Usunąć czynnik chłodniczy. Jeśli przepisy krajowe nie wymagają odzysku, płyn chłodzący można spuścić na zewnątrz. Należy zachować ostrożność, aby czynnik chłodniczy nie spowodował żadnego zagrożenia. W razie wątpliwości jedna osoba musi pilnować wyjścia. Należy zachować specjalną ostrożność, aby spuszczonego czynnika chłodzenia nie wypłynęło ponownie do budynku.
- Opróżnić układ czynnika chłodniczego.
- Przedmuchiwać układ czynnika chłodniczego azotem przez 5 minut.
- Ponownie opróżnić.
- Usunąć części, które będą zamienione przez wycięcie, nie przez odpalenie.
- Przedmuchać miejsce lutowania azotem w czasie procesu tzw. twardego lutowania („brazing”).
- Przeprowadzić próbę szczelności przed napełnieniem czynnikiem chłodniczym.

- Złożyć ponownie z precyzją uszczelnione szafki. Jeśli uszczelnienia są już zużyte należy je wymienić.
- Sprawdzić urządzenie pod względem bezpieczeństwa przed oddaniem go do eksploatacji.

DEMONTAŻ

- Jeśli bezpieczeństwo jest zagrożone, kiedy urządzenie jest wyłączone z eksploatacji, ładunek czynnika chłodniczego musi zostać usunięty przed jego wyłączeniem z eksploatacji.
- Zapewnić odpowiednią wentylację w miejscu ustawienia urządzenia.
- Należy mieć na uwadze, że złe działanie urządzenia może być spowodowane wyciekami czynnika chłodniczego i że może mieć miejsce wyciek czynnika chłodniczego/
- Rozładować kondensatory w taki sposób, aby nie wywołać iskrzenia.
- Usunąć czynnik chłodniczy. Jeśli przepisy krajowe nie wymagają odzysku, płyn chłodzący można spuścić na zewnątrz. Należy zachować ostrożność, aby czynnik chłodniczy nie spowodował żadnego zagrożenia. W razie wątpliwości jedna osoba musi pilnować wyjścia. Należy zachować specjalną ostrożność, aby spuszczonego czynnika chłodzenia nie wypłynęło ponownie do budynku.
- Opróżnić układ czynnika chłodniczego.
- Przedmuchiwać układ czynnika chłodniczego azotem przez 5 minut.
- Ponownie usunąć.
- Napełnić azotem aż do ciśnienia atmosferycznego.
- Umieścić etykietkę na urządzeniu informującą, że usunięto czynnik chłodniczy.

USUWANIE

- Zapewnić odpowiednią wentylację w miejscu pracy.
- Usunąć czynnik chłodniczy. Jeśli przepisy krajowe nie wymagają odzysku, płyn chłodzący można spuścić na zewnątrz. Należy zachować ostrożność, aby czynnik chłodniczy nie spowodował żadnego zagrożenia. W razie wątpliwości jedna osoba musi pilnować wyjścia. Należy zachować specjalną ostrożność, aby spuszczonego czynnika chłodzenia nie wypłynęło ponownie do budynku.
- Opróżnić układ czynnika chłodniczego.
- Przedmuchiwać układ czynnika chłodniczego azotem przez 5 minut.
- Ponownie opróżnić.

- Odciąć kompresor i spuścić olej.

TRANSPORT, OZNACZENIE I PRZECHOWYWANIE URZĄDZEŃ, KTÓRE UŻYWAJĄ ŁATWOPALNYCH CZYNNIKÓW CHŁODNICZYCH.

TRANSPORT URZĄDZEŃ, KTÓRE ZAWIERAJĄ CZYNNIKI CHŁODNICZE

- Zwraca się uwagę na fakt, że mogą istnieć dodatkowe przepisy transportowe odnoszące się do urządzeń, które zawierają łatwopalne gazy. Maksymalna liczba urządzeń lub konfiguracji sprzętu, który może być transportowany razem, zostanie określona przez obowiązujące przepisy transportowe.

OZNACZENIE URZĄDZEŃ SYMBOLAMI

- Powiadomienia o podobnych urządzeniach gospodarstwa domowego, które są używane w miejscu pracy, są na ogół traktowane zgodnie z lokalnymi przepisami i zapewniają minimalne wymagania dotyczące zapewnienia znaków bezpieczeństwa i / lub zdrowia w miejscu pracy.
- Muszą być zachowane wszystkie wymagane oznaczenia, a pracodawcy muszą zapewnić, że pracownicy otrzymają odpowiednie i wystarczające instrukcje oraz szkolenia na temat znaczenia odpowiednich znaków bezpieczeństwa i działań, które należy podjąć w odniesieniu do tych znaków.
- Skuteczności znaków nie może być umniejszona przez zbyt wiele znaków, które są umieszczone razem.
- Każdy użyty piktogram powinien być możliwie jak najprostszy i zawierać tylko istotne szczegóły.

ELIMINOWANIE URZĄDZEŃ, KTÓRE ZAWIERAJĄ CZYNNIKI CHŁODNICZE

- Patrz przepisy krajowe

MAGAZYNOWANIE URZĄDZEŃ / SPRZĘT GOSPODARSTWA DOMOWEGO

- Magazynowanie urządzenia powinno odbywać się zgodnie z instrukcjami producenta.
- Przechowywanie zapakowanych urządzeń (nie sprzedanych).
- Zabezpieczenie opakowania magazynowego musi być skonstruowane w taki sposób, aby mechaniczne uszkodzenia urządzenia wewnątrz opakowania nie powodowały wycieku czynnika chłodniczego.
- Maksymalna ilość urządzeń, które można przechowywać razem, będzie określona przez lokalne przepisy.

Ελληνικά

ΑΦΥΓΡΑΝΤΗΡΑΣ PLEASANT UNIQUE

Παρακαλούμε, μην εγκαθιστάτε ούτε να χρησιμοποιείτε τον αφυγραντήρα σας προτού να έχετε διαβάσει το παρόν εγχειρίδιο. Φυλάξτε αυτό το εγχειρίδιο ως πιθανή εγγύηση του προϊόντος, αλλά και για να το συμβουλευέστε μελλοντικά.

ΠΕΡΙΓΡΑΦΗ

- A Έξοδος αέρα
- B Πίνακας ελέγχου
- C Λαβή μεταφοράς:
- D Ρόδες
- E Φίλτρο κατά της σκόνης
- F Στήριγμα φίλτρου κατά της σκόνης
- G Οπή αποστράγγισης
- H Δεξαμενή νερού
- I Σωλήνας αποστράγγισης

Αν το μοντέλο σας δεν περιλαμβάνει κάποιο από τα εξαρτήματα που περιγράφηκαν παραπάνω, μπορείτε να τα αγοράσετε ξεχωριστά μέσω της υπηρεσίας τεχνικής εξυπηρέτησής μας.

ΧΡΗΣΗ ΚΑΙ ΣΥΝΤΗΡΗΣΗ

- Μη χρησιμοποιείται τη συσκευή αν δεν λειτουργεί ο διακόπτης έναρξης/παύσης λειτουργίας. Μη μετακινείται τη συσκευή ενώ χρησιμοποιείται.
- Αφαιρέστε και αδειάστε τη δεξαμενή νερού από τη δεξαμενή πριν μετακινήσετε τη συσκευή. Τυχόν πισιλιόσματα θα μπορούσαν να βλάψουν τα εσωτερικά μέρη του αφυγραντήρα.
- Χρησιμοποιήστε τα χερούλια μεταφοράς και βοηθηθείτε από τις ρόδες για να πιάσετε ή να κουβαλήσετε τη συσκευή, έτσι ώστε να αποφύγετε τυχόν χτυπήματα και για να διευκολύνετε τη μεταφορά.
- Μη στρέψετε ή ανατρέψετε τη συσκευή όσο χρησιμοποιείται ή είναι συνδεδεμένη στο ρεύμα.
- Αποσυνδέστε τη συσκευή από το ρεύμα, όταν δεν τη χρησιμοποιείτε καθώς και πριν πραγματοποιήσετε διαδικασία καθαρισμού.
- Διατηρείτε τη συσκευή μακριά από παιδιά και από άτομα με σωματικές, αισθητηριακές ή διανοητικές αναπηρίες, τα οποία δεν είναι εξοικειωμένα με τη χρήση της συσκευής.

- Μην εκθέτετε τη συσκευή σε ακραίες θερμοκρασίες. Μην αφήνετε ποτέ τη συσκευή χωρίς επίβλεψη. Αυτό θα σας βοηθήσει να εξοικονομείτε ενέργεια και θα επιμηκύνετε τη διάρκεια ζωής της συσκευής.

ΟΔΗΓΙΕΣ ΠΡΙΝ ΤΗ ΧΡΗΣΗ

ΠΡΙΝ ΑΠΟ ΤΗ ΧΡΗΣΗ

- Βεβαιωθείτε ότι έχετε αφαιρέσει όλα τα υλικά συσκευασίας του προϊόντος.
- Ορισμένα εξαρτήματα της συσκευής έχουν λιπανθεί ελαφρώς και ως εκ τούτου, όταν η συσκευή μπει σε λειτουργία για πρώτη φορά, ίσως αναδυθεί λίγος καπνός. Σύντομα, αυτός ο καπνός θα πάψει να αναδύεται.
- Για να αποφύγετε τη μυρωδιά που θα εκπέμψει η συσκευή την πρώτη φορά, συνιστάται να τη θέσετε σε λειτουργία στη μέγιστη θερμοκρασία για 2 ώρες, σε δωμάτιο που αερίζεται καλά.
- Εγκαταστήστε τον αφυγραντήρα, διατηρώντας απόσταση 20 cm γύρω του, από τοίχους ή άλλα εμπόδια.

ΧΡΗΣΗ:

- Ξετυλίξτε τελείως το καλώδιο πριν συνδέσετε τη συσκευή στο ρεύμα.
- Συνδέστε τη συσκευή στο ηλεκτρικό δίκτυο.
- Η συσκευή θα εκπέμψει έναν ήχο και θα δείξει το επίπεδο υγρασίας δωματίου για 3 δευτερόλεπτα.
- Η συσκευή θα εκπέμψει έναν ήχο και θα δείξει το επίπεδο υγρασίας δωματίου.
- Επιλέξτε την επιθυμητή λειτουργία.

ΛΕΙΤΟΥΡΓΙΕΣ: ΠΙΝΑΚΑΣ ΕΛΕΓΧΟΥ

- 1 Έναρξη λειτουργίας / Παύση λειτουργίας
- 2 Ταλάντωση
- 3 Διακόπτες επιλογής
- 4 Οθόνη
- 5 Διάταξη ρύθμισης της υγρασίας
- 6 Χρονοδιακόπτης
- 7 Ταχύτητα του ανεμιστήρα

ΛΕΙΤΟΥΡΓΙΑ «ΡΥΘΜΙΣΗ ΤΗΣ ΥΓΡΑΣΙΑΣ»:

- Πατήστε το κουμπί της διάταξης ρύθμισης της υγρασίας (5) για να αρχίσει αυτή η λειτουργία. Η φωτεινή ένδειξη θα αρχίσει να αναβοσβήνει.

- Το εύρος επιλογής είναι από 40 % έως 80 %. Το προεπιλεγμένο επίπεδο είναι 55 %.
- Πατήστε τα τοξάκια (3) για να ρυθμίσετε το επιθυμητό επίπεδο υγρασίας. Κάθε φορά που πατάτε ένα από τα τοξάκια, το % υγρασίας προσαρμόζεται κατά 5 %.
- Όταν θα φτάσε στο επιθυμητό επίπεδο υγρασίας, σταματήστε να πατάτε το κουμπί για 3 δευτερόλεπτα. Η φωτεινή ένδειξη θα πάψει να αναβοσβήνει και η οθόνη (4) θα δείξει τη θερμοκρασία δωματίου και πάλι.
- Η συσκευή θα λειτουργεί μέχρι να φτάσει σε υγρασία δωματίου 2% κάτω από την επιλεγμένη.
- Όταν η υγρασία δωματίου θα γίνει πάλι κατά 2 % ανώτερη από την επιθυμητή, ο συμπιεστής θα αρχίσει να λειτουργεί και πάλι.

ΛΕΙΤΟΥΡΓΙΑ ΧΡΟΝΟΔΙΑΚΟΠΤΗ:

- Αυτή η λειτουργία μπορεί να χρησιμοποιείται με τον αφυγραντήρα αναμμένο ή σβηστό.
- Όταν ο αφυγραντήρας είναι αναμμένος, μπορεί να προγραμματιστεί ο χρόνος λειτουργίας του συμπιεστή.
- Όταν ο αφυγραντήρας είναι σβηστός, μπορεί να προγραμματιστεί η αυτόματη ενεργοποίηση του αφυγραντήρα.
- Πατήστε το κουμπί του χρονοδιακόπτη (6) για να ενεργοποιήσετε αυτή τη λειτουργία.
- Η οθόνη (4) θα δείξει τον επιλεγμένο χρόνο.
- Ρυθμίστε τον χρόνο, πατώντας τα τοξάκια (3) τόσες φορές όσες και οι ώρες που επιθυμείτε να προγραμματίσετε. Κάθε φορά που πατάτε το κουμπί θα προσαρμόζεται κατά μία ώρα.
- Όταν φτάσετε στον χρόνο που επιθυμείτε, σταματήστε να πιέζετε το κουμπί. Μετά από 3 δευτερόλεπτα, ο προγραμματισμένος χρόνος θα επιβεβαιωθεί.
- Η φωτεινή ένδειξη θα ανάψει.
- Αυτή η λειτουργία θα ακυρώνεται όταν ο αφυγραντήρας ενεργοποιείται ή απενεργοποιείται χειροκίνητα ή η δεξαμενή νερού γεμίσει.

ΤΑΧΥΤΗΤΑ ΤΟΥ ΑΝΕΜΙΣΤΗΡΑ:

- Πατήστε το κουμπί ταχύτητας του ανεμιστήρα (7) για να επιλέξετε την επιθυμητή ταχύτητα ανεμιστήρα.
- Η φωτεινή ένδειξη θα δείξει την ταχύτητα που έχετε επιλέξει.

ΤΑΛΑΝΤΩΣΗ ΤΗΣ ΕΞΟΔΟΥ ΑΕΡΑ:

- Πατήστε το κουμπί της ταλάντωσης (2) για να ξεκινήσετε αυτήν τη λειτουργία.
- Για να ακυρώσετε αυτήν τη λειτουργία, πατήστε και πάλι το κουμπί ταλάντωσης (2).

ΣΤΡΑΓΓΙΣΗ (ΔΕΞΑΜΕΝΗ ΝΕΡΟΥ):

- Όταν η δεξαμενή νερού έχει γεμίσει, το εικονίδιο της δεξαμενής θα ανάψει. Η συσκευή θα εκπέμψει επίσης έναν ήχο για να ειδοποιήσει τον χρήστη.
- Όταν συμβεί αυτό, ο αφυγραντήρας θα πάψει να λειτουργεί.
- Προχωρήστε στην αφαίρεση της δεξαμενής νερού. Βάλτε ένα χέρι σε κάθε πλευρά της δεξαμενής, στις αυλακώσεις, για να μπορέσετε να βγάλετε τη δεξαμενή.
- Αδειάστε τη δεξαμενή.
- Επανατοποθετήστε τη δεξαμενή στη συσκευή για να επανεκκινήσετε τον αφυγραντήρα.

ΑΠΟΣΤΡΑΓΓΙΣΗ(ΣΥΝΕΧΗΣ/ΑΠΟΣΤΡΑΓΓΙΣΗ):

- Αν προτιμάτε να μην αδειάζετε τη δεξαμενή κάθε φορά που γεμίζει, μπορείτε να συνδέσετε τον σωλήνα αποστράγγισης (I) (εσωτερικής διαμέτρου 10mm) στην οπή αποστράγγισης (G) για να αποστραγγίζεται το νερό διαρκώς.
- Για να εγκαταστήσετε τον σωλήνα, εντοπίστε την οπή αποστράγγισης (G), αφαιρέστε προσεκτικά τη δεξαμενή νερού. Φροντίστε να βάλτε τον σωλήνα γύρω από την οπή.
- Το κάτω μέρος του σωλήνα πρέπει να μένει 10 cm κάτω από την οπή αποστράγγισης.
- Η έξοδος του σωλήνα δεν πρέπει να βρίσκεται μέσα στο νερό. Συνιστάται ένθερμα να εγκαθίσταται ο σωλήνας σε μέρος που επιτρέπει τη διαρκή στράγγιση του νερού.
- Ο σωλήνας δεν πρέπει να έχει τσακίσεις. Αν έχει, ίσως δεν γίνεται σωστή αποστράγγιση.

ΑΦΟΥ ΟΛΟΚΛΗΡΩΘΕΙ Η ΧΡΗΣΗ ΤΗΣ ΣΥΣΚΕΥΗΣ:

- Απενεργοποιήστε τη συσκευή, πατώντας τον διακόπτη έναρξης / παύσης λειτουργίας (1).
- Αποσυνδέστε τη συσκευή από το ρεύμα.
- Καθαρίστε τη συσκευή.

ΧΕΡΟΥΛΙΑ ΜΕΤΑΦΟΡΑΣ ΚΑΙ ΡΟΔΕΣ:

- Αυτός ο αφυγραντήρας έχει χερούλια μεταφοράς στα πλαινά, τα οποία συμβάλλουν στην άνετη μεταφορά του.

- Επίσης, έχει τέσσερις ρόδες (D) για να διευκολύνεται η μεταφορά του αφυγραντήρα κι έτσι να αποφεύγονται χτυπήματα.

ΚΑΘΑΡΙΟΤΗΤΑ

- Αποσυνδέστε τη συσκευή από το ρεύμα, και αφήστε να κρυώσει, πριν τον καθαρισμό.
- Καθαρίστε τον ηλεκτρικό εξοπλισμό και την πρίζα με ένα υγρό πανί, και σκούπισέ τον.
ΝΑ ΜΗΝ ΤΗΝ ΕΜΒΑΠΤΙΖΕΤΑΙ ΣΕ ΝΕΡΟ Η ΟΠΟΙΟΔΗΠΟΤΕ ΑΛΛΟ ΥΓΡΟ.
- Καθαρίστε τη συσκευή με ένα υγρό πανί με λίγες σταγόνες σαπουνιού και στεγνώστε τη.
- Μη χρησιμοποιείτε διαλυτικά ή οξέα προϊόντα ή βάσεις, όπως η χλωρίνη ή άλλα διαβρωτικά προϊόντα για τον καθαρισμό της συσκευής.
- Μην αφήνετε να μπαίνει νερό ή άλλα υγρά στο εσωτερικό της σχάρας ή στα εσωτερικά μέρη της συσκευής.
- Μην εμβαπτίζετε ποτέ τη συσκευή σε νερό ή σε άλλα υγρά ούτε να την τοποθετείτε κάτω από τρεχούμενο νερό.
- Αν η συσκευή δεν διατηρείται καθαρή, η επιφάνειά της θα μπορούσε να φθαρεί και αυτό να επηρεάσει τη διάρκεια ζωής του προϊόντος, κι έτσι θα μπορούσε να μην είναι ασφαλές πια προς χρήση.
- Στεγνώστε όλα τα μέρη πριν συναρμολογήσετε και φυλάξετε τη συσκευή.

ΚΑΘΑΡΙΣΜΟΣ ΤΟΥ ΦΙΛΤΡΟΥ ΑΕΡΑ:

- Καθαρίζετε το φίλτρο αέρα κάθε 2 εβδομάδες.
Αν το φίλτρο φράσσεται από σκόνη, η αποδοτικότητά του θα είναι μειωμένη.
- Για να βγάλετε το φίλτρο, πρώτα αφαιρέστε το στήριγμα (F) ώστε να μπορέσετε να φτάσετε το φίλτρο κατά της σκόνης (E).
- Αφαιρέστε το φίλτρο κατά της σκόνης (E) προσεκτικά.
- Καθαρίστε προσεκτικά με χλιαρό νερό και ουδέτερο απορρυπαντικό και αφήστε να στεγνώσει τελείως σε στεγνό μέρος.
- Εγκαταστήστε προσεκτικά το φίλτρο μετά το πλύσιμο.

ΠΡΟΒΛΗΜΑΤΑ ΚΑΙ ΕΠΙΣΚΕΥΕΣ

- Αν παρουσιαστεί πρόβλημα, συμβουλευτείτε τον ακόλουθο πίνακα:

Προβλήματα	Πιθανές αιτίες	Λύση
Η συσκευή δεν λειτουργεί	Μήπως έχει αποσυνδεθεί το καλώδιο από το ρεύμα;	Συνδέστε το καλώδιο στο ρεύμα.
	Αναβοσβήνει η ένδειξη γεμάτης δεξαμενής; (Η δεξαμενή είναι γεμάτη ή σε λάθος θέση).	Αδειάστε το νερό από τη δεξαμενή και επανατοποθετήστε τη σωστά).
	Η περιρρέουσα θερμοκρασία υπερβαίνει τους 35 °C ή είναι κάτω από 5 °C;	Το σύστημα προστασίας είναι ενεργοποιημένο και ο αφυγραντήρας δεν μπορεί να λειτουργήσει.
Η λειτουργία αφύγρανσης δεν λειτουργεί.	Μήπως έχει φράξει το φίλτρο αέρα;	Καθαρίστε το φίλτρο αέρα όπως υποδεικνύεται στο τμήμα «Καθαρισμός του φίλτρου αέρα»
	Μήπως είναι φραγμένες οι εισοδοί ή οι εξοδοί του αέρα;	Αφαιρέστε τα αντικείμενα ή τα στοιχεία που φράσσουν την είσοδο ή/και την έξοδο αέρα.
Δεν βγαίνει αέρας.	Μήπως έχει φράξει το φίλτρο αέρα;	Καθαρίστε το φίλτρο αέρα όπως υποδεικνύεται στο τμήμα «Καθαρισμός του φίλτρου αέρα»
Κατά τη λειτουργία ακούγεται θόρυβος.	Μήπως ο αφυγραντήρας είναι ασταθής;	Μετακινήστε τον αφυγραντήρα σε ομαλή και σταθερή επιφάνεια.
	Μήπως έχει φράξει το φίλτρο αέρα;	Καθαρίστε το φίλτρο αέρα όπως υποδεικνύεται στο τμήμα «Καθαρισμός του φίλτρου αέρα»



Η συσκευή περιέχει εύφλεκτο ψυκτικό μέσο

ΟΔΗΓΙΕΣ ΓΙΑ ΤΗΝ ΕΠΙΣΚΕΥΗ ΗΛΕΚΤΡΙΚΩΝ ΣΥΣΚΕΥΩΝ ΠΟΥ ΠΕΡΙΕΧΟΥΝ R290

ΓΕΝΙΚΕΣ ΟΔΗΓΙΕΣ ΕΛΕΓΧΟΙ ΣΤΗ ΓΥΡΩ ΠΕΡΙΟΧΗ

- Προτού αρχίσετε να εργάζεστε σε συστήματα που περιέχουν εύφλεκτα ψυκτικά μέσα, απαιτούνται έλεγχοι ασφαλείας ώστε να είναι βέβαιη η ελαχιστοποίηση του κινδύνου ανάφλεξης. Για την επίσκευή του συστήματος ψύξης, πρέπει να πληρούνται οι ακόλουθες προφυλάξεις προτού διενεργηθούν εργασίες στο σύστημα.

ΔΙΑΔΙΚΑΣΙΑ ΕΡΓΑΣΙΩΝ

- Η εργασία πραγματοποιείται σύμφωνα με ελεγχόμενη διαδικασία ώστε να ελαχιστοποιείται ο κίνδυνος παρουσίας εύφλεκτου αερίου ή ατμού για όσο διενεργείται η εργασία.

ΕΥΡΥΤΕΡΗ ΠΕΡΙΟΧΗ ΕΡΓΑΣΙΑΣ

- Κάθε μέλος του προσωπικού συντήρησης και άλλα άτομα που εργάζονται στην περιοχή επιτόπου λαμβάνουν οδηγίες για τη φύση της εργασίας που πραγματοποιείται. Πρέπει να αποφεύγονται εργασίες σε κλειστό χώρο. Η περιοχή γύρω από τον χώρο εργασίας χωρίζεται σε τμήματα. Βεβαιωθείτε ότι οι συνθήκες εντός της περιοχής είναι ασφαλείς, μέσω του ελέγχου του εύφλεκτου υλικού.

ΕΠΑΛΗΘΕΥΣΗ ΤΗΣ ΠΑΡΟΥΣΙΑΣ ΨΥΚΤΙΚΟΥ ΜΕΣΟΥ

- Η περιοχή πρέπει να ελέγχεται με κατάλληλο ανιχνευτή πριν και κατά τη διάρκεια της εργασίας για να διασφαλίζεται ότι ο τεχνικός γνωρίζει τις πιθανά εύφλεκτες ατμόσφαιρες. Βεβαιωθείτε ότι ο χρησιμοποιούμενος εξοπλισμός ασφαλείας κατά διαρροών είναι κατάλληλος για χρήση σε ψυκτικά μέσα, δηλαδή, αντιθαμβωτικός, με κατάλληλη σφράγιση ή εγγενώς ασφαλής.

ΠΑΡΟΥΣΙΑ ΠΥΡΟΣΒΕΣΤΗΡΑ

- Αν πρόκειται να γίνει εργασία εν θερμώ στη συσκευή ψύξης ή σε οποιοδήποτε συνδεδεμένο εξάρτημα, πρέπει να κρατάτε κατάλληλο εξοπλισμό ανά χείρας για την κατάσβεση της φωτιάς. Να έχετε πυροσβεστήρα ξηρής σκόνης

ή CO₂ δίπλα ακριβώς στον χώρο φόρτισης.

ΧΩΡΙΣ ΠΗΓΕΣ ΑΝΑΦΛΕΞΗΣ

- Οποιοσδήποτε διενεργεί εργασία σε σχέση με σύστημα ψύξης η οποία συνεπάγεται την έκθεση οποιασδήποτε εργασίας αγωγών που περιέχουν ή περιείχαν εύφλεκτο ψυκτικό μέσο δεν πρέπει να χρησιμοποιεί καμία πηγή ανάφλεξης με τρόπο που θα μπορούσε να προκαλέσει πυρκαγιά ή έκρηξη. Όλες οι πιθανές πηγές ανάφλεξης, ακόμη και τα τσιγάρα, πρέπει να διατηρούνται αρκετά μακριά από τον τόπο εγκατάστασης, επισκευής και διάθεσης, γιατί κατά τη διάρκεια τους μπορεί να ελευθερωθεί εύφλεκτο ψυκτικό μέσο στον γύρω χώρο. Πριν τη διενέργεια της εργασίας, πρέπει να ελεγχθεί η περιοχή γύρω από τη συσκευή, ώστε να είναι σίγουρο ότι δεν υπάρχουν κίνδυνοι φωτιάς ή ανάφλεξης. Θα προβάλλεται η ένδειξη «Απαγορεύεται το κάπνισμα».

ΕΞΑΕΡΙΣΜΟΣ ΧΩΡΟΥ

- Βεβαιωθείτε ότι ο χώρος είναι ανοιχτός ή ότι ο εξαερισμός του είναι επαρκής πριν εισέλθετε στο σύστημα ή πραγματοποιήσετε οποιαδήποτε εργασία εν θερμώ. Ένας βαθμός εξαερισμού συνεχίζει να υπάρχει για όσο πραγματοποιείται η εργασία. Ο εξαερισμός πρέπει να διαλύει με ασφάλεια όποιο ψυκτικό μέσο ελευθερώνεται και, κατά προτίμηση, να το διώχνει έξω στην ατμόσφαιρα.

ΕΛΕΓΧΟΙ ΣΤΟΝ ΕΞΟΠΛΙΣΜΟ ΨΥΞΗΣ

- Όταν αλλάζουν ηλεκτρικά εξαρτήματα, πρέπει να είναι κατάλληλα για τον σκοπό και να έχουν τις σωστές προδιαγραφές. Ανά πάσα στιγμή πρέπει να τηρούνται τα διαστήματα συντήρησης και επισκευής του κατασκευαστή. Σε περίπτωση αμφιβολίας, συμβουλευτείτε το τεχνικό τμήμα του κατασκευαστή για να σας βοηθήσει. Οι ακόλουθοι έλεγχοι ισχύουν για τις εγκαταστάσεις που χρησιμοποιούν εύφλεκτα ψυκτικά μέσα: ο βαθμός φόρτισης συμβαδίζει με το μέγεθος του δωματίου στο οποίο εγκαθίστανται τα εξαρτήματα που περιέχουν ψυκτικό μέσο· τα μηχανήματα εξαερισμού και οι έξοδοι λειτουργούν σωστά και δεν παρεμποδίζονται· αν χρησιμοποιείται έμμεσο ψυκτικό κύκλωμα, πρέπει να ελέγχεται η παρουσία ψυκτικού μέσου στο δευτερεύον κύκλωμα· οι επισημάνσεις στη συσκευή εξακολουθούν να είναι ορατές και ευανάγνωστες. Επισημάνσεις και σήματα που δεν είναι ευανάγνωστα πρέπει να διορθώνονται· οι αεραγωγοί ή τα

εξαρτήματα ψύξης εγκαθίστανται σε θέση όπου είναι απίθανο να εκτεθούν σε οποιαδήποτε ουσία η οποία θα μπορούσε να διαβρώσει το εξάρτημα που περιέχει ψυκτικό μέσο, εκτός αν τα εξαρτήματα έχουν κατασκευαστεί με υλικά που είναι εγγενώς ανθεκτικά στη διάβρωση ή που έχουν την κατάλληλη προστασία κατά της διάβρωσης.

ΕΛΕΓΧΟΙ ΣΕ ΗΛΕΚΤΡΙΚΕΣ ΔΙΑΤΑΞΕΙΣ

- Η επισκευή και συντήρηση των ηλεκτρικών εξαρτημάτων πρέπει να περιλαμβάνουν αρχικούς ελέγχους ασφάλειας και διαδικασίες επιθεώρησης εξαρτημάτων. Αν υπάρχουν βλάβες που θα μπορούσαν να δημιουργήσουν πρόβλημα ασφάλειας, τότε δεν πρέπει να συνδέεται καμία ηλεκτρική παροχή στο κύκλωμα, μέχρι που το πρόβλημα να έχει επιλυθεί ικανοποιητικά. Αν η βλάβη δεν μπορεί να επιδιορθωθεί αμέσως, αλλά είναι αναγκαία η συνέχιση της λειτουργίας, πρέπει να χρησιμοποιηθεί μια προσωρινή ικανοποιητική λύση. Ο ιδιοκτήτης της συσκευής θα ενημερωθεί για να ενημερώσει όλα τα μέρη.
- Οι αρχικοί έλεγχοι ασφάλειας πρέπει να προβλέπουν: ότι οι πυκνωτές είναι αποφορτισμένοι: αυτό πρέπει να γίνεται με ασφάλεια ώστε να αποφεύγεται η πιθανότητα δημιουργίας σπινθας· ότι δεν υπάρχουν καλώδια και ενεργά ηλεκτρικά εξαρτήματα κατά τη διάρκεια της φόρτισης, ανάκτησης ή καθαρισμού του συστήματος· ότι υπάρχει συνέχεια της γείωσης.

ΕΠΙΣΚΕΥΕΣ ΣΦΡΑΓΙΣΜΕΝΩΝ ΕΞΑΡΤΗΜΑΤΩΝ

- Κατά τη διάρκεια των επισκευών σφραγισμένων εξαρτημάτων, όλες οι ηλεκτρικές παροχές πρέπει να αποσυνδέονται από τη συσκευή στην οποία γίνονται εργασίες προτού αφαιρεθούν τα σφραγισμένα καλύμματα, κ.λπ. Αν είναι απολύτως απαραίτητο να υπάρχει ηλεκτρική παροχή στη συσκευή κατά τη διάρκεια της επισκευής, τότε μια μορφή μόνιμης λειτουργίας της ανίχνευσης διαρροών πρέπει να τοποθετηθεί στο πιο κείμενο σημείο, ως μέσο προειδοποίησης για μια ενδεχομένως επικίνδυνη κατάσταση.
- Πρέπει να δίνεται ειδικά προσοχή στο ακόλουθο για να διασφαλίζεται ότι, όταν γίνονται εργασίες με ηλεκτρικά εξαρτήματα, το περίβλημα δεν αλλάζει τόσο ώστε να επηρεάζεται το επίπεδο προστασίας. Η προσοχή περιλαμβάνει βλάβες στα καλώδια, υπερβολικά μεγάλα

αριθμό συνδέσεων, τερματικά που δεν έγιναν σύμφωνα με την αρχική προδιαγραφή, βλάβες στις συζεύξεις, εσφαλμένη προσαρμογή συτυπιθλιπτών, κ.λπ. Βεβαιωθείτε ότι η συσκευή έχει συναρμολογηθεί με ασφαλή τρόπο. Βεβαιωθείτε ότι οι συζεύξεις ή τα υλικά σφράγισης δεν χάλασαν έτσι ώστε να μην λειτουργούν πια ως προσκόμματα στην είσοδο εύφλεκτων ατμοσφαιρών. Τα ανταλλακτικά πρέπει να συμφωνούν με τις προδιαγραφές του κατασκευαστή.

- ΣΗΜΕΙΩΣΗ Η χρήση συσκευών σφράγισης με σιλικόνη μπορεί να παρεμποδίσει την αποτελεσματικότητα ορισμένων ειδών συσκευών ανίχνευσης διαρροών. Τα εγγενώς ασφαλή εξαρτήματα δεν χρειάζεται να απομονωθούν πριν δουλέψετε σε αυτά.

ΕΠΙΣΚΕΥΗ ΕΞΑΡΤΗΜΑΤΩΝ ΕΓΓΕΝΩΣ ΑΣΦΑΛΩΝ

- Μην εφαρμόζετε φόρτιση επαγωγική ή ηλεκτρικής χωρητικότητας σε μόνιμη βάση στο κύκλωμα προτού βεβαιωθείτε ότι δεν υπερβαίνει την τάση και το ρεύμα που επιτρέπονται για την εν λόγω συσκευή.
- Τα εγγενώς ασφαλή εξαρτήματα είναι τα μόνα είδη στα οποία μπορούν να γίνονται εργασίες ενώ επικρατεί εύφλεκτη ατμόσφαιρα. Η συσκευή δοκιμής πρέπει να διαθέτει την κατάλληλη πιστοποίηση. Αντικαταστήστε τα εξαρτήματα μόνο με ανταλλακτικά που προτείνει ο κατασκευαστής. Άλλα ανταλλακτικά ενδέχεται να προκαλέσουν ανάφλεξη του ψυκτικού μέσου λόγω διαρροής.

ΚΑΛΩΔΙΩΣΗ

- Ελέγξτε ότι η καλωδίωση δεν έχει υποστεί φθορά, διάβρωση, υπερβολική πίεση, ταλαντώσεις, τα καλώδια δεν έχουν αιχμηρά άκρα ή δεν έχουν υποστεί οποιαδήποτε άλλη αρνητική επίπτωση από το περιβάλλον. Ο έλεγχος θα λαμβάνει επίσης υπόψη τις επιπτώσεις λόγω παλαιώσης ή τη συνεχή ταλάντωση από πηγές όπως συμπτυκνωτές ή εξαεριστήρες.

ΑΝΙΧΝΕΥΣΗ ΕΥΦΛΕΚΤΩΝ ΨΥΚΤΙΚΩΝ ΜΕΣΩΝ.

- Σε καμία περίπτωση δεν πρέπει να χρησιμοποιούνται πηγές πιθανής ανάφλεξης κατά την αναζήτηση ή ανίχνευση διαρροών ψυκτικού μέσου. Δεν πρέπει να χρησιμοποιείται φακός αλογονιδίου (ή οποιοσδήποτε άλλος

ανιχνευτής που χρησιμοποιεί γυμνή φλόγα).

ΜΕΘΟΔΟΙ ΑΝΙΧΝΕΤΥΣΗΣ ΔΙΑΡΡΩΝ

- Οι ακόλουθες μέθοδοι ανίχνευσης διαρροών θεωρούνται αποδεκτές για τα συστήματα που περιέχουν εύφλεκτα ψυκτικά μέσα. Πρέπει να χρησιμοποιούνται ηλεκτρονικοί ανιχνευτές διαρροών για την ανίχνευση εύφλεκτων ψυκτικών μέσων, αλλά η ευαισθησία μπορεί να μην είναι κατάλληλη ή μπορεί να απαιτεί επαναδιακρίβωση. (Η συσκευή ανίχνευσης πρέπει να υπόκειται σε διακρίβωση σε μια περιοχή χωρίς ψυκτικό μέσο). Βεβαιωθείτε ότι ο ανιχνευτής δεν συσιτά πιθανή πηγή ανάφλεξης και ότι είναι κατάλληλος για το ψυκτικό μέσο που χρησιμοποιείται. Η συσκευή ανίχνευσης διαρροών προσαρμόζεται σε ένα ποσοστό του LFL του ψυκτικού μέσου και υπόκειται διακρίβωση με το ψυκτικό μέσο να έχει χρησιμοποιηθεί, αλλά και επιβεβαιώνεται το κατάλληλο ποσοστό του αερίου (μέγιστο του 25 %). Τα υγρά ανίχνευσης διαρροών ενδείκνυνται να χρησιμοποιούνται στην πλειοψηφία των ψυκτικών μέσων, όμως πρέπει να αποφεύγεται η χρήση απορρυπαντικών που περιέχουν χλώριο, επειδή το χλώριο μπορεί να αντιδράσει με το ψυκτικό υγρό και να διαβρώσει τους χάλκινους αγωγούς. Αν υπάρχει υπόνοια για διαρροή, όλες οι γυμνές φλόγες πρέπει να εκλείψουν / σβήσουν. Αν συναντήσετε διαρροή ψυκτικού μέσου που απαιτεί συγκόλληση εν θερμώ, όλο το ψυκτικό μέσο πρέπει να ανακτηθεί από το σύστημα ή να απομωνωθεί (με βαλβίδες διακοπής ροής) σε ένα τμήμα του συστήματος, μακριά από τη διαρροή. Το απηλλαγμένο οξυγόνο άζωτο (OFN) πρέπει να καθαρίζεται διαμέσου του συστήματος πριν και κατά τη διάρκεια της διαδικασίας της συγκόλλησης εν θερμώ.

ΑΦΑΙΡΕΣΗ ΚΑΙ ΕΚΚΕΝΩΣΗ

- Όταν διακοπεί το κύκλωμα του ψυκτικού μέσου με σκοπό την επισκευή ή για οποιοδήποτε άλλο λόγο, πρέπει να χρησιμοποιούνται συμβατικές διαδικασίες. Βέβαια, είναι σημαντικό να ακολουθούνται οι καλύτερες δυνατές πρακτικές επειδή η αναφλεξιμότητα είναι ένα ενδεχόμενο. Πρέπει να τηρείται η ακόλουθη διαδικασία: διάθεση του ψυκτικού μέσου, καθαρισμός του κυκλώματος με ευγενές αέριο· εκ νέου καθαρισμός με ευγενές αέριο· άνοιγμα του κυκλώματος κόβοντάς το ή συγκολλώντας το. Η φόρτιση του ψυκτικού μέσου θα ανακτηθεί στους σωστούς κυλίνδρους ανάκτησης. Το σύστημα «καθαρίζεται» με OFN ώστε η μονάδα να είναι

ασφαλής. Αυτή η διαδικασία μπορεί να χρειαστεί να επαναληφθεί αρκετές φορές. Δεν πρέπει να χρησιμοποιείται για αυτόν τον σκοπό πιεσμένος αέρας ή οξυγόνο. Η έκπλυση πρέπει να επιτευχθεί διακόπτοντας το κενό στο σύστημα με OFN και στη συνέχεια γεμίζοντας μέχρι να επιτευχθεί η πίεση εργασίας, μετά εκλύεται στην ατμόσφαιρα και τελικά περιορίζεται στο κενό. Αυτή η διαδικασία επαναλαμβάνεται μέχρι να μην υπάρχει ψυκτικό μέσο μέσα στο σύστημα. Όταν χρησιμοποιείται η τελική φόρτιση του OFN το σύστημα πρέπει να αποφορτίζεται στην ατμοσφαιρική ατμόσφαιρα ώστε να επιτρέπεται η διενέργεια των εργασιών. Αυτή η διαδικασία είναι απολύτως αναγκαία αν πρόκειται να γίνουν διαδικασίες συγκόλλησης εν θερμώ στους αγωγούς. Βεβαιωθείτε ότι η έξοδος της αντλίας κενού δεν βρίσκεται κοντά σε κάποια πηγή ανάφλεξης και ότι υπάρχει διαθέσιμος εξοπλισμός.

ΔΙΑΔΙΚΑΣΙΑ ΦΟΡΤΙΣΗΣ

- Εκτός από τις συμβατικές διαδικασίες φόρτισης, πρέπει να τηρούνται οι ακόλουθες απαιτήσεις.
- Βεβαιωθείτε ότι δεν υπάρχει ρύπανση από διαφορετικά είδη ψυκτικών μέσων, όταν χρησιμοποιείτε τη συσκευή φόρτισης. Οι σωλήνες ή οι γραμμές πρέπει να είναι όσο πιο κοντές γίνεται για να ελαχιστοποιείται η ποσότητα ψυκτικού μέσου που περιέχουν.
- Οι κύλινδροι πρέπει να διατηρούνται σε κάθετη θέση.
- Βεβαιωθείτε ότι το σύστημα ψύξης είναι γειωμένο πριν φορτίσετε το σύστημα με ψυκτικό μέσο.
- Αναρτήστε ετικέτα στο σύστημα όταν ολοκληρωθεί η φόρτιση (αν δεν υπάρχει).
- Πρέπει να είστε εξαιρετικά προσεκτικοί να μην υπερπληρώσετε το σύστημα ψύξης.
- Πριν επαναφορτίσετε το σύστημα, δοκιμάστε το ως προς την πίεση με OFN. Το σύστημα δοκιμάζεται κατά διαρροών όταν ολοκληρωθεί η φόρτιση, όμως πριν τεθεί σε λειτουργία. Πρέπει να πραγματοποιήσετε επαναληπτική δοκιμή διαρροής, πριν φύγετε από το μέρος.

ΑΠΟΣΥΝΑΡΜΟΛΟΓΗΣΗ

- Πριν ολοκληρωθεί η διαδικασία, είναι σημαντικό ο τεχνικός να γνωρίζει πολύ καλά τη συσκευή και όλες τις λεπτομέρειες της. Η ανάκτηση όλων των ψυκτικών μέσων με ασφάλεια προτείνεται ως ορθή πρακτική. Πριν ολοκληρωθεί η εργασία, λαμβάνεται δείγμα λαδιού και ψυκτικού

μέσου για την περίπτωση όπου απαιτηθεί ανάλυση πριν επαναχρησιμοποιηθεί το ψυκτικό μέσο που ανανεώθηκε. Είναι σημαντικό να είναι διαθέσιμη ηλεκτρική ενέργεια πριν την έναρξη της εργασίας.

- a) Να γνωρίζετε καλά τη συσκευή και τη λειτουργία της.
- b) Να απομονώσετε τη συσκευή από την ηλεκτρική ενέργεια.
- c) Πριν ξεκινήσετε τη διαδικασία, βεβαιωθείτε ότι: η συσκευή μηχανικού χειρισμού είναι στη διάθεσή σας, αν τη χρειαστείτε, για τον χειρισμό κυλίνδρων ψυκτικού μέσου· ότι ολόκληρος ο εξοπλισμός προσωπικής προστασίας·είναι στη διάθεσή σας και χρησιμοποιείται σωστά· ότι η διαδικασία ανάκτησης ελέγχεται ανά πάσα στιγμή από έναν υπεύθυνο· ότι οι εξοπλισμοί και οι κύλινδροι ανάκτησης συμμορφώνονται με τα ενδεδειγμένα πρότυπα.
- d) Αντλείστε το σύστημα του ψυκτικού μέσου, αν είναι δυνατό.
- e) Αν το κενό δεν είναι δυνατό, δημιουργήστε έναν συλλέκτη ώστε το ψυκτικό μέσο να εξαχθεί με δόσεις από το σύστημα.
- f) Βεβαιωθείτε ότι ο κύλινδρος βρίσκεται τοποθετημένος στην πλάστιγγα πριν πραγματοποιηθεί η ανάκτηση.
- g) Βάλτε μπροστά το μηχανήμα ανάκτησης και λειτουργήστε το σύμφωνα με τις οδηγίες του κατασκευαστή.
- h) Μη γεμίσετε παραπάνω τους κυλίνδρους. (Όχι περισσότερο από το 80% του όγκου υγρής φόρτισης).
- i) Να μην υπερβαιίνεται η μέγιστη πίεση εργασίας του κυλίνδρου, ούτε καν προσωρινά.
- j) Όταν οι κύλινδροι έχουν γεμίσει σωστά και έχει ολοκληρωθεί η διαδικασία, βεβαιωθείτε ότι οι κύλινδροι και ο εξοπλισμός θα απομακρυνθούν αμέσως από το μέρος, και ότι όλες οι βαλβίδες απομόνωσης της συσκευής είναι κλειστές.
- k) Το ανακτηθέν ψυκτικό μέσο δεν πρέπει να τοποθετείται σε άλλο σύστημα ψύξης παρά μόνο αφού καθαριστεί και ελεγχθεί.

ΕΠΙΣΗΜΑΝΣΗ

- Η συσκευή πρέπει να φέρει επισήμανση που να

αναγράφει ότι απενεργοποιήθηκε και αδειάστηκε από το ψυκτικό μέσο της. Στην ετικέτα πρέπει να αναγράφεται η ημερομηνία και να υπάρχει υπογραφή.

- Βεβαιωθείτε ότι υπάρχουν ετικέτες στη συσκευή που αναφέρουν ότι η συσκευή περιέχει εύφλεκτο ψυκτικό μέσο.

ΑΝΑΚΤΗΣΗ

- Όταν απομακρύνεται το ψυκτικό μέσο από ένα σύστημα, είτε πρόκειται για συντήρηση είτε για κλείσιμο, προτείνεται μια ορθή πρακτική για την ασφαλή διάθεση όλων των ψυκτικών μέσων. Κατά τη μεταφορά ψυκτικού μέσου στους κυλίνδρους, βεβαιωθείτε ότι χρησιμοποιούνται αποκλειστικά κύλινδροι ανάκτησης των κατάλληλων ψυκτικών μέσων. Βεβαιωθείτε ότι διατίθεται η σωστή ποσότητα κυλίνδρων για τη συγκράτηση του συνόλου της φόρτισης του συστήματος. Όλοι οι κύλινδροι που θα χρησιμοποιηθούν έχουν σχεδιαστεί για το ανακτηθέν ψυκτικό μέσο και στις ετικέτες αναγράφεται το εν λόγω ψυκτικό μέσο (δηλαδή, ειδικοί κύλινδροι για την ανάκτηση του ψυκτικού μέσου). Οι κύλινδροι πρέπει να είναι πλήρεις, συνδεδεμένοι με βαλβίδα αποσυμπίεσης και βαλβίδες διακοπής ροής σε καλή κατάσταση λειτουργίας. Οι κενοί κύλινδροι ανάκτησης εκκενώνονται, αν είναι δυνατό, ψύχονται πριν από την ανάκτηση.
- Η συσκευή ανάκτησης πρέπει να βρίσκεται σε καλή κατάσταση λειτουργίας με σύνολο οδηγίων σχετικά με τη συσκευή που κρατάτε ανά χείρας, και πρέπει να είναι κατάλληλη για την ανάκτηση εύφλεκτων ψυκτικών μέσων. Επιπλέον, πρέπει να διαθέτει διακριβωμένη πλάστιγγα και καλή κατάσταση λειτουργίας. Οι σωληνώσεις πρέπει είναι πλήρεις συζεύξεων αποσύνδεσης απαλλαγμένων από διαρροές και σε καλή κατάσταση. Προτού χρησιμοποιηθεί η μηχανή ανάκτησης, βεβαιωθείτε ότι βρίσκεται σε καλή κατάσταση λειτουργίας, ότι έχει συντηρηθεί σωστά και ότι όλα τα σχετικά ηλεκτρικά εξαρτήματα είναι σφραγισμένα ώστε να αποφευχθεί πυρκαγιά σε περίπτωση που απελευθερωθεί ψυκτικό μέσο. Συμβουλευτείτε τον κατασκευαστή, σε περίπτωση αμφιβολιών
- Το ανακτηθέν ψυκτικό μέσο θα επιστρέφεται στον προμηθευτή του ψυκτικού μέσου στον σωστό κύλινδρο ανάκτησης, και θα τοποθετείται το αντίστοιχο σημείωμα μεταφοράς αποβλήτων. Μην αναμειγνύετε ψυκτικά μέσα σε μονάδες ανάκτησης, και ειδικά όχι σε κυλίνδρους.
- Αν οι συμπίεστρες ή τα λάδια των συμπίεστών πρέπει να απομακρυνθούν, βεβαιωθείτε ότι οι

συμπιεστές εκκενώθηκαν σε αποδεκτό επίπεδο ώστε να είστε σίγουροι ότι το εύφλεκτο μέσο δεν παραμένει εντός του λιπαντικού. Η διαδικασία εκκένωσης πραγματοποιείται πριν από την επιστροφή του συμπιεστή στους προμηθευτές. Για να επιταχυνθεί αυτή η διαδικασία, πρέπει να χρησιμοποιείται μόνο ηλεκτρική θέρμανση στο σώμα του συμπυκνωτή. Η εξαγωγή του λαδιού από το σύστημα πρέπει να γίνεται με ασφάλεια.

ΕΠΑΡΚΕΙΑ ΤΟΥ ΠΡΟΣΩΠΙΚΟΥ ΕΠΙΣΚΕΥΗΣ ΓΕΝΙΚΑ

- Όταν έχει βλάβη συσκευή με εύφλεκτα ψυκτικά μέσα, απαιτείται ειδική κατάρτιση, επιπρόσθετη σε σχέση με τις συνηθισμένες διαδικασίες ανάκτησης εξαρτημάτων ψύξης.
- Σε πολλές χώρες, αυτή η κατάρτιση παρέχεται από εθνικούς οργανισμούς κατάρτισης, πιστοποιημένους να διδάσκουν τους σχετικούς κανόνες εθνικής αρμοδιότητας οι οποίοι μπορούν να νομοθετηθούν.
- Η επάρκεια που αποκτάται πρέπει να τεκμηριώνεται από ένα πιστοποιητικό.

ΕΚΠΑΙΔΕΥΣΗ

- Η κατάρτιση πρέπει να περιλαμβάνει τα εξής:
- Πληροφορίες για τη δυνατότητα έκρηξης των εύφλεκτων ψυκτικών μέσων που να καταδεικνύουν ότι τα εύφλεκτα προϊόντα μπορεί να είναι επικίνδυνα, αν κανείς τα χειριστεί απρόσεκτα.
- Πληροφορίες σχετικά με πιθανές πηγές ανάφλεξης, ειδικά εκείνες που δεν είναι προφανείς, όπως αναπτήρες, διακόπτες φωτός, ηλεκτρικές σκούπες, ηλεκτρικά θερμαντικά σώματα.
- Πληροφορίες για διάφορα θέματα ασφάλειας:
- Χωρίς εξαερισμό - (βλ. ρήτρα GG.2) Η ασφάλεια της συσκευής δεν εξαρτάται από τον εξαερισμό του περιβλήματος. Η αποσύνδεση της συσκευής ή το άνοιγμα του περιβλήματος δεν έχει καμία σημαντική επίπτωση στην ασφάλεια. Ωστόσο, μπορεί να συσσωρευτεί ψυκτικό μέσο με διαρροές μέσα στην καμπίνα και να ελευθερωθεί εύφλεκτη ατμόσφαιρα μόλις ανοίξει η καμπίνα.
- Κλειστός χώρος με εξαερισμό - (βλ. ρήτρα GG.4) Η ασφάλεια της συσκευής εξαρτάται από τον εξαερισμό του περιβλήματος. Η αποσύνδεση της συσκευής ή το άνοιγμα του ερμαριού έχει σημαντική επίπτωση

στην ασφάλεια. Χρειάζεται προσοχή για τη διασφάλιση επαρκούς εξαερισμού εκ των προτέρων.

- Αίθουσα με εξαερισμό - (βλ. ρήτρα GG.5) Η ασφάλεια της συσκευής εξαρτάται από τον εξαερισμό του δωματίου. Η αποσύνδεση της συσκευής ή το άνοιγμα του περιβλήματος δεν έχει καμία σημαντική επίπτωση στην ασφάλεια. Ο εξαερισμός του δωματίου δεν θα αποσυνδεθεί κατά τη διάρκεια της διαδικασίας επισκευής.
- Πληροφορίες για το θέμα των σφραγισμένων εξαρτημάτων και των σφραγισμένων περιβλημάτων σύμφωνα με το IEC 60079-15: 2010.
- Πληροφορίες για τις σωστές διαδικασίες εργασίας:

ΘΕΣΗ ΣΕ ΛΕΙΤΟΥΡΓΙΑ

- Βεβαιωθείτε ότι η περιοχή είναι επαρκής για τη φόρτιση του ψυκτικού μέσου ή ότι ο αγωγός εξαερισμού έχει συναρμολογηθεί σωστά.
- Συνδέστε τους αγωγούς και προβείτε σε δοκιμή διαρροών πριν φορτίσετε το ψυκτικό μέσο.
- Ελέγξτε τον εξοπλισμό ασφαλείας πριν τη χρήση του.

ΣΥΝΤΗΡΗΣΗ

- Η φορητή συσκευή πρέπει να επισκευάζεται στο ύπαιθρο ή σε εργαστήριο ειδικά εξοπλισμένο για την επισκευή μονάδων με εύφλεκτα ψυκτικά μέσα.
- Εξασφαλίστε επαρκή εξαερισμό στον χώρο επισκευής.
- Να ξέρετε ότι η κακή λειτουργία της συσκευής μπορεί να οφείλεται στην απώλεια ψυκτικού μέσου και ενδέχεται να υπάρχει διαρροή ψυκτικού μέσου.
- Αποφορτίστε τους συμπυκνωτές ώστε να μη δημιουργηθούν στίβες. Η τυποποιημένη διαδικασία για να παρακαμφθούν τα θερματικά του συμπυκνωτή γενικά δημιουργεί στίβες.
- Επανατοποθετήστε τα σφραγισμένα ερμαρία με ακρίβεια. Αν έχει χαλάσει η σφράγιση, αντικαταστήστε τα.
- Ελέγξτε τον εξοπλισμό ασφαλείας πριν τη χρήση του.

ΕΠΙΣΚΕΥΗ

- Η φορητή συσκευή πρέπει να επισκευάζεται στο ύπαιθρο ή σε εργαστήριο ειδικά εξοπλισμένο

για την επισκευή μονάδων με εύφλεκτα ψυκτικά μέσα.

- Εξασφαλίστε επαρκή εξαερισμό στον χώρο επισκευής.
- Να ξέρετε ότι η κακή λειτουργία της συσκευής μπορεί να οφείλεται στην απώλεια ψυκτικού μέσου και ενδέχεται να υπάρχει διαρροή ψυκτικού μέσου.
- Αποφορτίστε τους συμπτκνωτές ώστε να μην δημιουργηθούν σπίθιες.
- Όταν είναι αναγκαία συγκόλληση εν θερμώ, πραγματοποιούνται οι ακόλουθες διαδικασίες στη σωστή σειρά:
- Αφαιρέστε το ψυκτικό μέσο. Αν οι εθνικοί κανονισμοί δεν απαιτούν ανάκτηση, αντλήστε το ψυκτικό μέσο προς τα έξω. Προσέξτε να μην προκαλέσει κίνδυνο το αντλημένο ψυκτικό μέσο. Σε περίπτωση αμφιβολιών, κάποιος πρέπει να φυλάσσει την έξοδο. Χρειάζεται ιδιαίτερη προσοχή ώστε το ψυκτικό μέσο να μην αιωρείται εκ νέου εντός του κτιρίου.
- Εκκενώστε το κύκλωμα του ψυκτικού μέσου.
- Καθαρίστε το κύκλωμα του ψυκτικού μέσου με άζωτο για 5 λεπτά.
- Εκκενώστε εκ νέου.
- Αφαιρέστε τα εξαρτήματα που θα αντικατασταθούν κόβοντας, όχι με φλόγα.
- Καθαρίστε το σημείο συγκόλλησης με άζωτο κατά τη διαδικασία της συγκόλλησης εν θερμώ.
- Προβείτε σε δοκιμή διαρροών πριν φορτίσετε το ψυκτικό μέσο.
- Απανατοποθετήστε τα σφραγισμένα ερμάρια με ακρίβεια. Αν έχει χαλάσει η σφράγιση, αντικαταστήστε την.
- Ελέγξτε τον εξοπλισμό ασφαλείας πριν τη χρήση του.

ΑΠΟΣΥΝΑΡΜΟΛΟΓΗΣΗ

- Αν υπάρξει πρόβλημα ασφαλείας όταν η συσκευή τεθεί εκτός λειτουργίας, το ψυκτικό μέσο θα πρέπει να διατεθεί πριν το κλείσιμο.
- Εξασφαλίστε επαρκή εξαερισμό στον χώρο όπου βρίσκεται η συσκευή.
- Να ξέρετε ότι η κακή λειτουργία της συσκευής μπορεί να οφείλεται στην απώλεια ψυκτικού μέσου και ενδέχεται να υπάρχει διαρροή ψυκτικού μέσου.
- Αποφορτίστε τους συμπτκνωτές ώστε να μην δημιουργηθούν σπίθιες.
- Αφαιρέστε το ψυκτικό μέσο. Αν οι εθνικοί κανονισμοί δεν απαιτούν ανάκτηση, αντλήστε το ψυκτικό μέσο προς τα έξω. Προσέξτε να

μην προκαλέσει κίνδυνο το αντλημένο ψυκτικό μέσο. Σε περίπτωση αμφιβολιών, κάποιος πρέπει να φυλάσσει την έξοδο. Χρειάζεται ιδιαίτερη προσοχή ώστε το ψυκτικό μέσο να μην αιωρείται εκ νέου εντός του κτιρίου.

- Εκκενώστε το κύκλωμα του ψυκτικού μέσου.
- Καθαρίστε το κύκλωμα του ψυκτικού μέσου με άζωτο για 5 λεπτά.
- Εκκενώστε εκ νέου.
- Γεμίστε με άζωτο μέχρι την ατμοσφαιρική πίεση.
- Τοποθετήστε μια ετικέτα στη συσκευή που να αναγράφει ότι αφαιρέθηκε το ψυκτικό μέσο.

ΔΙΑΘΕΣΗ

- Εξασφαλίστε επαρκή εξαερισμό στον χώρο εργασιών.
- Αφαιρέστε το ψυκτικό μέσο. Αν οι εθνικοί κανονισμοί δεν απαιτούν ανάκτηση, αντλήστε το ψυκτικό μέσο προς τα έξω. Προσέξτε να μην προκαλέσει κίνδυνο το αντλημένο ψυκτικό μέσο. Σε περίπτωση αμφιβολιών, κάποιος πρέπει να φυλάσσει την έξοδο. Χρειάζεται ιδιαίτερη προσοχή ώστε το ψυκτικό μέσο να μην αιωρείται εκ νέου εντός του κτιρίου.
- Εκκενώστε το κύκλωμα του ψυκτικού μέσου.
- Καθαρίστε το κύκλωμα του ψυκτικού μέσου με άζωτο για 5 λεπτά.
- Εκκενώστε εκ νέου.
- Κόψτε τον συμπτκνωτή και αντλήστε το λάδι.

ΜΕΤΑΦΟΡΑ, ΕΠΙΣΗΜΑΝΣΗ ΚΑΙ ΑΠΟΘΗΚΕΥΣΗ ΓΙΑ ΜΟΝΑΔΕΣ ΠΟΥ ΧΡΗΣΙΜΟΠΟΙΟΥΝ ΕΥΦΛΕΚΤΑ ΨΥΚΤΙΚΑ ΜΕΣΑ

ΜΕΤΑΦΟΡΑ ΣΥΣΚΕΥΩΝ ΠΟΥ ΠΕΡΙΕΧΟΥΝ ΕΥΦΛΕΚΤΑ ΨΥΚΤΙΚΑ ΜΕΣΑ

- Ιδιαίτερη προσοχή πρέπει να δοθεί στο γεγονός ότι μπορεί να υπάρχουν πρόσθετοι κανονισμοί μεταφοράς για τις συσκευές που περιέχουν εύφλεκτα ψυκτικά μέσα. Η μέγιστη ποσότητα συσκευών ή η διαμόρφωση συσκευών, οι οποίες επιτρέπεται να μεταφερθούν μαζί, καθορίζεται από τους ισχύοντες κανονισμούς μεταφοράς.

ΕΠΙΣΗΜΑΝΣΗ ΤΩΝ ΣΥΣΚΕΥΩΝ ΜΕ ΣΗΜΑΤΑ

- Οι προειδοποιήσεις συναφών οικιακών ηλεκτρικών συσκευών οι οποίες ισχύουν για τους χώρους εργασίας διέπονται γενικώς από την τοπική νομοθεσία και περιγράφουν τις ελάχιστες απαιτήσεις όσον αφορά την πρόβλεψη σημάτων ασφαλείας και / ή υγείας για

τους χώρους εργασίας.

- Πρέπει να διατηρούνται όλες οι απαιτούμενες ενδείξεις και οι εργοδότες πρέπει να διασφαλίζουν ότι οι εργαζόμενοι λαμβάνουν κατάλληλες και επαρκείς οδηγίες και κατάρτιση όσον αφορά τη σημασία των κατάλληλων σημάτων ασφαλείας και τις δράσεις που πρέπει να αναλαμβάνονται σε σχέση με αυτά τα σήματα.
- Η αποτελεσματικότητα των σημάτων δεν πρέπει να υποβαθμίζεται από την ταυτόχρονη τοποθέτηση υπερβολικά πολλών σημάτων.
- Οποιοδήποτε εικονόγραμμα που χρησιμοποιείται πρέπει να είναι το απλούστερο δυνατό και να περιλαμβάνει μόνο τις βασικές λεπτομέρειες.

ΔΙΑΘΕΣΗ ΣΥΣΚΕΥΩΝ ΠΟΥ ΠΕΡΙΕΧΟΥΝ ΕΥΦΛΕΚΤΑ ΨΥΚΤΙΚΑ ΜΕΣΑ

- Βλ. εθνική νομοθεσία.

ΑΠΟΘΗΚΕΥΣΗ ΕΞΑΡΤΗΜΑΤΩΝ / ΗΛΕΚΤΡΙΚΩΝ ΣΥΣΚΕΥΩΝ

- Η αποθήκευση των συσκευών πρέπει να ακολουθεί τις οδηγίες του κατασκευαστή.
- Αποθήκευση συσκευασμένων συσκευών (που δεν έχουν πουληθεί)
- Η προστασία του πακέτου αποθήκευσης πρέπει να έχει διαμορφωθεί έτσι ώστε τυχόν μηχανική βλάβη στη συσκευή εντός του πακέτου να μην προκαλεί διαρροή της φόρτισης του ψυκτικού μέσου.
- Η μέγιστη ποσότητα επιτρεπόμενων συσκευών για να αποθηκεύονται μαζί καθορίζεται από τοπικούς κανονισμούς.

Русский

ОСУШИТЕЛЬ ВОЗДУХА PLEASANT UNIQUE



Пожалуйста, не устанавливайте и не пользуйтесь вашим осушителем воздуха до того, как внимательно прочитаете это руководство. Сохраните данное руководство для получения гарантийного обслуживания и обращения к инструкциям в будущем.

ОПИСАНИЕ

- A Воздуховыпускное отверстие
- B Панель управления
- C Ручка
- D Ролики
- E Воздухозаборник
- F Каркас воздушного фильтра
- G Дренажный выход
- H Резервуар с водой
- I Дренажное отверстие

Если в комплекте с вашей моделью не поставляются нужные вам насадки, их можно приобрести отдельно через службу технической поддержки.

ИСПОЛЬЗОВАНИЕ И УХОД:

- Не используйте прибор, если механизм запуска / остановки не работает. Не убирайте опорные ножки прибора. не перемещайте прибор во время использования;
- Перед тем, как перемещать прибор, выньте и опорожните резервуар для воды. Если вода из резервуара попадет на прибор, это может повредить внутренние части осушителя.
- Используйте ручку и ролики для взятия или транспортировки прибора, чтобы избежать каких-либо травм и облегчить сам процесс транспортировки.
- Не переворачивайте прибор, если он используется или подключен к сети.
- Отключайте блок питания от сети, когда прибор не используется, и перед выполнением каких-либо операций по очистке прибора.

- Храните прибор вне досягаемости детей и/или лиц с ограниченными физическими, сенсорными или умственными возможностями, а также тех, кто не знаком с правилами его использования.

- Не подвергайте прибор влиянию высоких температур. Храните прибор в сухом, защищенном от пыли и солнечных лучей месте. Никогда не оставляйте прибор без присмотра. Это также сэкономит энергию и продлит срок службы прибора.

ИНСТРУКЦИЯ ПО ЭКСПЛУАТАЦИИ

ПЕРЕД ИСПОЛЬЗОВАНИЕМ:

- Убедитесь в том, что вы полностью распаковали прибор.
- Некоторые части прибора могут быть слегка смазаны. Вследствие этого, во время первого применения прибора может появиться небольшой дым. После некоторого времени, дым прекратится.
- При первом включении прибор выделяет запах. Рекомендуется включить его на полную мощность на 2 часа в хорошо проветриваемой комнате.
- Установите осушитель, оставив свободное пространство в 20 см вокруг устройства по отношению к стене и другим предметам.

ИСПОЛЬЗОВАНИЕ

- Полностью разверните кабель перед подключением к сети.
- Вытяните кабель питания на нужную длину
- Подключите прибор к сети.
- Прибор издаст жужжащий звук и отобразит на экране уровень влажности в комнате в течение 3 секунд.
- Прибор издаст жужжащий звук и отобразит на экране уровень влажности в комнате.
- Выберите необходимую функцию.

ФУНКЦИИ ВЕНТИЛЯТОРА: ПАНЕЛЬ УПРАВЛЕНИЯ

- 1 Мощность
- 2 Осцилляция
- 3 Переключатели
- 4 Экран
- 5 Настройки влажности

6 Таймер

7 Скорость вентилятора

НАСТРОЙКА ФУНКЦИИ ВЛАЖНОСТИ ВОЗДУХА:

- Нажмите кнопку настройки влажности воздуха (5), чтобы активировать эту функцию. Сверху начнет мигать световой индикатор.
- Диапазон влажности составляет от 40 % до 80 %. Уровень влажности по умолчанию составляет 55 %.
- Нажмите стрелки (3), чтобы отрегулировать желаемый уровень влажности. С каждым нажатием % влажности будет регулироваться на 5 %.
- Как только вы достигнете желаемого % влажности, перестаньте нажимать кнопку и подождите 3 секунд. Световой индикатор сверху перестанет мигать, и на дисплее (4) снова отобразится уровень влажности окружающей среды.
- Прибор будет работать до тех пор, пока влажность воздуха в комнате не станет на 2 % ниже, чем заданное значение.
- Если влажность окружающей среды на 2 % выше выбранного уровня влажности, компрессор снова запустится.

ФУНКЦИЯ ТАЙМЕРА:

- Эту функцию можно использовать, когда осушитель включен или выключен:
- Когда осушитель включен, время работы компрессора можно запрограммировать.
- Когда осушитель выключен, его можно настроить на автоматическое включение по истечении установленного времени.
- Нажмите кнопку таймера (6), чтобы активировать эту функцию.
- Экран (4) покажет выбранное время.
- Настройте желаемое время, нажимая стрелки (3) столько раз, сколько соответствует нужному времени (1-24 часа). С каждым нажатием прибавляется один час.
- Когда дисплей отобразит желаемое время, перестаньте нажимать кнопку. Через 3 секунд заданное время подтвердится.
- Сверху загорится световой индикатор.
- Эта функция будет отменена при включении/выключении осушителя вручную и при заполнении резервуара для воды.

СКОРОСТЬ ВЕНТИЛЯТОРА:

- Выберите нужную скорость вентилятора (высокую или низкую), нажав на кнопку скорости вентилятора (5).
- Контрольный индикатор сверху укажет, какой режим был выбран.

ВРАЩАЮЩИЙСЯ КЛАПАН ВОЗДУХОВЫПУСКНОГО ОТВЕРСТИЯ:

- Нажмите кнопку вращения (2), чтобы активировать эту функцию.
- Для отмены этой функции нажмите на кнопку вращения (2) еще раз.

ДРЕНАЖНАЯ СИСТЕМА (РЕЗЕРВУАР ДЛЯ ВОДЫ):

- Когда резервуар для воды будет заполнен, загорится световой индикатор, сообщающий о том, что резервуар заполнен. Устройство также издаст звуковой сигнал для оповещения пользователя.
- Если резервуар для воды заполнен, прибор перестанет работать.
- Вам будет нужно извлечь резервуар с водой. Положите руки на углубления в резервуаре, находящиеся с обеих сторон для того, чтобы аккуратно извлечь резервуар для воды.
- Вылейте воду.
- Затем поместите резервуар обратно в прибор, чтобы перезапустить осушитель.

ДРЕНАЖНАЯ СИСТЕМА (НЕПРЕРЫВНАЯ ДРЕНАЖНАЯ СИСТЕМА)

- Если вы не хотите опорожнять резервуар для воды каждый раз, когда он станет полным, существует возможность подключить поставляемую вместе с прибором дренажную трубу (H) (внутренний диаметр 10 мм) к сливному отверстию (G) для обеспечения непрерывного слива воды.
- Нижний конец водопроводной трубы должен находиться более чем на 10 см ниже высоты выпускного отверстия.
- Конец трубы не может оставаться в воде. Настоятельно рекомендуется устанавливать ее там, где вода может постоянно стекать.
- Водопроводная труба должна быть разглажена, иначе вода не будет сливаться должным образом.

ПОСЛЕ ИСПОЛЬЗОВАНИЯ ПРИБОРА:

- Остановите работу прибора, используя кнопку on/off (1).
- Отключите прибор от сети.
- Очистите прибор.

РУЧКА ДЛЯ ПЕРЕНОСКИ И РОЛИКИ:

- По бокам прибора имеются ручки для его удонной транспортировки (С).
- Также для облегчения транспортировки и избежания травм прибор имеет четыре ролика (D).

ЧИСТКА

- Отсоедините прибор от сети после использования, чтобы он остыл перед очисткой.
- очистите важной тканью электроприбор и электрический соединитель, а затем просушите их. **НЕ ПОГРУЖАЙТЕ В ВОДУ ИЛИ ИНУЮ ЖИДКОСТЬ.**
- Очистите прибор, используя влажную ткань и несколько капель чистящей жидкости, и вытрите его насухо.
- Не допускается использовать растворители или продукты на основе кислоты или с высоким уровнем pH, например, отбеливатель, а также абразивные чистящие вещества.
- Не допускайте попадания внутрь через отверстия для прохождения воздуха воды или иной жидкости, чтобы не повредить внутренние части.
- Не помещайте электроприбор в воду или иную жидкость, а также под струю воды.
- Если прибор не будет содержаться в чистом состоянии, его поверхность может быть повреждена, срок службы сокращен или даже его использование станет небезопасным.
- Затем просушите все части перед сборкой.

ОЧИСТИТЕ ВОЗДУШНЫЙ ФИЛЬТР:

- Очищайте фильтры воздуха каждые 2 недели. Если воздушный фильтр заблокирован пылью, его эффективность понизится.
- Чтобы извлечь фильтр, сначала аккуратно извлеките каркас фильтра (F), чтобы получить доступ к самому фильтру (E).

- Аккуратно извлеките фильтр (E).
- Аккуратно промойте воздушный фильтр в теплой воде с нейтральным моющим средством, сполосните его и дайте полностью высохнуть в тенистом месте.
- После очистки аккуратно установите полностью высушенный фильтр на место.
- Убедитесь, что каркас фильтра закреплен.

НЕИСПРАВНОСТИ И РЕМОНТ

- Если какой-либо из компонентов не работает должным образом, обратитесь к следующей таблице:

Отклонения	Возможная причина	Решение
Прибор не работает.	Шнур питания отсоединен?	Подключите шнур питания к сети.
	Световой индикатор полного резервуара мигает? (Резервуар заполнен или неправильно установлен.)	Вылейте воду из резервуара для воды, а затем вновь установите его на место.
	Комнатная температура выше 35 °C или ниже 5 °C?	Активирован предохранительный механизм, и прибор не может начать работу.
Функция осушения воздуха не работает	Воздушный фильтр засорился?	Очистите воздушный фильтр так, как описано в разделе «Очистка воздушного фильтра».
	Впускная или выпускная труба закупорены?	Удалите затор из впускной или выпускной трубы.
Воздух не выходит.	Воздушный фильтр засорился?	Очистите воздушный фильтр так, как описано в разделе «Очистка воздушного фильтра».
Прибор шумит при работе.	Прибор наклонен или шатается?	Пододвиньте прибор на устойчивую, твердую поверхность.
	Воздушный фильтр засорился?	Очистите воздушный фильтр так, как описано в разделе «Очистка воздушного фильтра».



Прибор содержит легковоспламеняющиеся хладагенты

ИНСТРУКЦИИ ПО РЕМОНТУ АКССУАРОВ, СОДЕРЖАЩИХ R290

ОБЩИЕ ИНСТРУКЦИИ

НЕОБХОДИМАЯ ПРОВЕРКА

- Перед началом работы над системами, содержащими легковоспламеняющиеся хладагенты, необходима проверки безопасности, чтобы минимизировать риск воспламенения. Для ремонта охлаждающей системы перед проведением работ в системе должны соблюдаться следующие меры предосторожности.

РАБОЧАЯ ПРОЦЕДУРА

- Работы проводятся с соблюдением контролируемой процедуры, чтобы свести к минимуму риск воспламенения газа или пара, производящихся во время работы.

ОБЩАЯ РАБОЧАЯ ЗОНА

- Весь обслуживающий персонал и другие работники, работающие на территории, должны быть проинструктированы о характере выполняемых работ. Следует избегать работы в замкнутых пространствах. Область вокруг рабочего места должна быть огорожена. Убедитесь, что условия в зоне безопасны, контролируя наличие воспламеняющегося материала.

ПРОВЕРКА НАЛИЧИЯ ХЛАДАГЕНТА

- Перед эксплуатацией и во время работы область должна быть проверена соответствующим детектором хладагента, чтобы технический специалист знал о наличии потенциально взрывоопасных атмосфер. Убедитесь, что используемое для обнаружения утечек оборудование подходит для работы с легковоспламеняющимися хладагентами, т.е. безыскровое, герметичное или взрывобезопасное.

НАЛИЧИЕ ОГНЕТУШИТЕЛЯ

- Если какая-либо горячая работа должна проводиться на холодильном оборудовании или любых связанных с ним частях, то соответствующее оборудование для огнетушения должно быть доступно для использования. У вас должен быть сухой порошок или огнетушитель CO 2 рядом с местом работы.

НЕТ ИСТОЧНИКОВ ВОСПЛАМЕНЕНИЯ

- Лицо, выполняющее работу в отношении холодильной системы, которая включает в себя работу, связанную с трубами, которые содержат или содержали легковоспламеняющийся хладагент, не должно использовать источники воспламенения так, чтобы это могло привести к возгоранию или взрыву. Все возможные источники воспламенения, включая курение, должны находиться достаточно далеко от места установки, ремонта, перемещения и утилизации прибора, во время которых легковоспламеняющийся хладагент может быть выпущен в окружающую среду. Перед проведением работ необходимо обследовать область вокруг оборудования, чтобы убедиться, что отсутствует опасность или риск воспламенения. Знак «Курение запрещено» должен быть повешен.

ВЕНТИЛИРУЕМАЯ ЗОНА

- Убедитесь, что зона работы находится в открытом пространстве или что она хорошо вентилируется, прежде чем внедряться в систему или проводить какую-либо горячую работу. Вентиляция должна работать во время проведения работ. Вентиляция должна безопасно рассеивать любой выпущенный хладагент и предпочтительно вытеснять его в атмосферу извне.

ПРОВЕРКА ХОЛОДИЛЬНОГО ОБОРУДОВАНИЯ

- При замене электрических компонентов они должны быть пригодными для этой цели и соответствовать спецификациям. Всегда должны соблюдаться инструкции производителя по техническому использованию и обслуживанию прибора. Если вы сомневаетесь, обратитесь в технический отдел производителя за помощью. Следующие проверки должны быть выполнены относительно установок с использованием легковоспламеняющихся хладагентов: размер заряда должен соответствовать размеру помещения, в котором установлены компоненты, содержащие хладагент; вентиляционное оборудование и выхлопные трубы должны работать надлежащим образом и не быть загороженными другими предметами; если используется непрямоугольный контур, вторичная цепь должна проверяться на наличие хладагента; маркировка оборудования при этом должна оставаться видимой и разборчивой. Неразборчивые пометки и знаки должны

быть исправлены; холодильная труба или ее компоненты должны быть установлены в таком месте, где маловероятно, что они будут подвергаться воздействию какого-либо вещества, которое может разъесть компоненты, содержащие хладагент; если только компоненты не изготовлены из материалов, которые по своей природе устойчивы к коррозии или надлежащим образом защищены от коррозии.

ПРОВЕРКА ЭЛЕКТРИЧЕСКИХ ПРИБОРОВ

- Ремонт и техническое обслуживание электрических компонентов должно включать первоначальную проверку безопасности и процедуру по проверке компонентов. Если существует неисправность, которая может поставить под угрозу безопасность, то к цепи не должен быть подключен электрический источник питания до тех пор, пока вопрос не будет удовлетворительно решен. Если неисправность не может быть исправлена немедленно, но необходимо продолжить работу, то нужно использовать соответствующее временное решение. Об этом нужно сообщить владельцу оборудования, чтобы все стороны были предупреждены.
- Первоначальная проверка безопасности должна включать: конденсаторы должны быть разряжены: это должно быть сделано безопасным образом, чтобы избежать возможности искробразования; активные электрические компоненты и проводка не должны быть обнажены при зарядке, восстановлении или очистке системы; должно иметься непрерывное заземление.

РЕМОНТ ДЛЯ ГЕРМЕТИЧНЫХ КОМПОНЕНТОВ

- Во время ремонта герметичных компонентов все электроснабжение должно быть отсоединено от оборудования предварительно, до снятия закрытых крышек и т. д. Если же необходимо иметь электроснабжение во время обслуживания, то аппарат, обеспечивающий постоянное обнаружение утечки, должен быть установлен в наиболее критическом месте, чтобы предупредить о потенциально опасной ситуации.
- Особое внимание должно быть уделено следующему: нужно убедиться, что при работе с электрическими компонентами корпус не изменен так, что снижен уровень защиты.
- Это включает в себя повреждение кабелей, чрезмерное количество соединений,

клеммы, которые не соответствуют первоначальной спецификации, повреждение герметичных компонентов, неправильный монтаж сальников и т. д. Убедитесь, что устройство надежно установлено. Убедитесь, что герметичные компоненты или герметичные материалы не износились до такой степени, что они больше не могут служить для предотвращения выброса взрывоопасных атмосфер. Запасные части должны соответствовать спецификациям производителя.

- **ПРИМЕЧАНИЕ** Использование силиконового герметика может затруднять эффективность некоторых типов оборудования для обнаружения утечек. Искробезопасные компоненты не нужно изолировать перед тем, как работать с ними.

РЕМОНТ БЕЗОПАСНЫХ КОМПОНЕНТОВ

- Не осуществляйте постоянные индуктивные или емкостные нагрузки на контур, если нет гарантии, что это не будет превышать допустимое напряжение и ток, используемые для данного оборудования. Только с искробезопасными компонентами можно работать, когда они находятся во взрывоопасной атмосфере. Тестовое устройство должно иметь правильные расчетные параметры. Заменяйте компоненты только на детали, указанные изготовителем. Использование других деталей может привести к воспламенению хладагента в атмосфере из-за утечки.

ПРОКЛАДКА КАБЕЛЯ

- Убедитесь, что кабели не подвержены износу, коррозии, чрезмерному давлению, вибрации, не касаются острых краев или не подвержены другим неблагоприятным воздействиям окружающей среды. При проверке нужно также учитывать последствия износа или постоянной вибрации, исходящей от таких источников, как компрессоры или вентиляторы.

ОБНАРУЖЕНИЕ ЛЕГКОВОСПЛАМЕНЯЮЩИХСЯ ХЛАДАГЕНТОВ

- Ни при каких обстоятельствах нельзя использовать потенциальные источники воспламенения при поиске или обнаружении утечек хладагента (Галогенная горелка (или любой другой детектор с использованием открытого пламени) не должна использоваться).

МЕТОДЫ ОБНАРУЖЕНИЯ УТЕЧЕК

- Следующие способы обнаружения утечки считаются приемлемыми для систем, содержащих воспламеняющиеся хладагенты. Электронные детекторы утечки должны использоваться для обнаружения легковоспламеняющихся хладагентов, но их чувствительность может быть недостаточной, или может потребоваться их повторная калибровка. (Оборудование для обнаружения утечки должно быть откалибровано в месте, не содержащем хладагента.) Убедитесь, что детектор не является потенциальным источником воспламенения и подходит для используемого хладагента. Оборудование для обнаружения утечки должно устанавливаться в процентах от LFL хладагента и должно быть откалибровано для используемого хладагента, а также должен быть подтвержден соответствующий процент газа (максимум 25%). Жидкости для определения утечки подходят для большинства хладагентов, но следует избегать использования детергентов, содержащих хлор, поскольку хлор может войти в реакцию с хладагентом и разъесть медные трубы. Если подозревается утечка, все источники открытого пламени должны быть устранены / погашены. Если обнаружена утечка хладагента, которая требует пайки, весь хладагент должен быть извлечен из системы или изолирован (с помощью отсечных клапанов) в отдаленной от утечки части системы. Система должна быть очищена безкислородным азотом (OFN), до и в процессе пайки.

СНЯТИЕ И ОЧИСТКА

- При проникновении в контур хладагента для проведения ремонта или для любых других целей нужно следовать обычным процедурам. Однако нужно соблюдать осторожность, поскольку речь идет о воспламеняемых объектах. Должна быть соблюдена следующая процедура: слить хладагент; продуть контур инертным газом; прочистить; снова продуть инертным газом; открыть цепь путем резки или пайки. Заправка хладагента должна осуществляться в соответствующие цилиндры для рекуперации. Система должна быть «очищена» с помощью OFN, чтобы устройство стало безопасным. Этот процесс может потребоваться повторить несколько раз. Сжатый воздух или кислород не должны использоваться для этой цели. Промывка должна быть достигнута путем разрушения вакуума в системе с помощью OFN и заполнением до

тех пор, пока не будет достигнуто рабочее давление, а затем осуществлен выброс в атмосферу и, наконец, достигнут вакуум. Этот процесс должен быть повторен до тех пор, пока в системе не будет хладагента. Когда используется последний заряд OFN, система должна быть сброшена до атмосферного давления, чтобы позволить проводить работы. Эта операция абсолютно необходима при проведении пайки на трубопроводе.

- Убедитесь, что выход для вакуумного насоса не находится вблизи источников воспламенения, и имеется вентиляция.

ПРОЦЕДУРА ЗАРЯДКИ

- В дополнение к обычным процедурам зарядки должны соблюдаться следующие требования.

- Убедитесь, что при использовании зарядного оборудования не происходит загрязнения хладагентов. Шланги или провода должны быть как можно короче, чтобы минимизировать количество хладагента, содержащегося в них.

- Цилиндры должны находиться в вертикальном положении.

- Перед зарядкой системы с помощью хладагента убедитесь, что система охлаждения заземлена.

- Пометьте систему, когда зарядка завершена (если она еще не была завершена).

- Необходимо проявлять чрезвычайную осторожность, чтобы не переполнить систему охлаждения.

- Перед перезарядкой системы, ее нужно протестировать под давлением с OFN. Система должна быть протестирована на утечку по завершении зарядки, до ввода в эксплуатацию. Перед тем, как покинуть участок, следует провести тест на герметичность.

ВЫВОД ИЗ ЭКСПЛУАТАЦИИ

- Перед выполнением этой процедуры важно, чтобы специалист был полностью знаком с оборудованием и всеми его деталями. Рекомендуется, чтобы все хладагенты были безопасно восстановлены. Перед выполнением работ, нужно взять образцы масла и хладагента, если необходимо провести анализ перед повторным использованием регенерированного хладагента. Очень важно, чтобы электроэнергия была

доступна до начала выполнения работ.

- a) Ознакомьтесь с оборудованием и его работой.
- b) Изолируйте систему электрически.
- c) Перед тем, как приступить к процедуре, убедитесь, что: при необходимости, имеется механическое погрузочно-разгрузочное оборудование для обработки цилиндров хладагента; все средства индивидуальной защиты доступны и используются правильно; процесс рекуперации постоянно контролируется компетентным лицом; оборудование для рекуперации и цилиндры соответствуют стандартам.
- d) Если возможно, слейте хладагент.
- e) Если невозможно создать вакуум, сделайте коллектор, чтобы хладагент мог быть удален из разных частей системы.
- f) Перед восстановлением убедитесь, что цилиндр расположен на весах.
- g) Запустите оборудование для рекуперации и следуйте инструкциям производителя.
- h) Не переполняйте цилиндры. (Не более 80% объема жидкости).
- i) Не превышайте максимальное рабочее давление цилиндра, даже временно.
- j) Когда цилиндры были соответствующим способом заполнены, и процесс завершен, убедитесь, что цилиндры и оборудование немедленно убраны, и все запорные клапаны на оборудовании закрыты.
- k) Восстановленный хладагент не следует заряжать в другую холодильную систему, если он не был очищен и проверен.

МАРКИРОВКА

- Оборудование должно быть помечено, указывая, что оно было снято с эксплуатации и очищено от хладагента. Метка должна быть датирована и подписана.
- Убедитесь, что на оборудовании имеются этикетки, которые указывают, что оборудование содержит легковоспламеняющийся хладагент.

ВОССТАНОВЛЕНИЕ

- При удалении хладагента из системы, как для обслуживания, так и для выведения из эксплуатации, рекомендуется, чтобы все хладагенты были удалены безопасно. При переносе хладагента в цилиндры убедитесь, что используются только соответствующие цилиндры для возврата хладагента. Убедитесь, что имеется необходимое количество цилиндров для обеспечения общей зарядки системы. Все используемые цилиндры предназначены для восстановленного хладагента и маркируются для этого хладагента (т.е. Это специальные цилиндры для извлечения хладагента). Цилиндры должны быть снабжены предохранительным клапаном и соответствующими запорными клапанами в хорошем рабочем состоянии. Пустые рекуперационные цилиндры очищаются и, по возможности, охлаждаются до начала процесса восстановления.
- Оборудование для восстановления должно быть в рабочем состоянии, включать в себя набор инструкций по доступному оборудованию и должно быть пригодно для восстановления легковоспламеняющихся хладагентов. Кроме того, набор калиброванных весов должен быть доступен и в хорошем рабочем состоянии. Шланги должны быть оснащены неразъемными муфтами и быть в хорошем состоянии. Перед тем, как использовать оборудование для восстановления, убедитесь, что оно находится в удовлетворительном рабочем состоянии, за ним осуществлялся должный уход, и что все связанные с ним электрические элементы загерметизированы, чтобы предотвратить воспламенение в случае выхлопа хладагента. Если у вас есть сомнения, обратитесь к производителю.
- Восстановленный хладагент должен быть возвращен поставщику хладагента в надлежащем цилиндре для восстановления и с соответствующей заметкой о Транспортировке отходов. Не смешивайте хладагенты в блоках восстановления, особенно в цилиндрах. Если компрессоры или масло компрессора необходимо удалить, убедитесь, что они были очищены до приемлемого уровня, чтобы удостовериться, что легковоспламеняющийся хладагент не остался в смазке. Процесс очистки должен проводиться до того, как вернуть компрессор поставщику. Для ускорения этого процесса необходимо использовать только электрический нагрев корпуса

компрессора. Когда масло сливается из системы, это нужно делать осторожно.

КОМПЕТЕНТНОСТЬ ОБСЛУЖИВАЮЩЕГО ПЕРСОНАЛА

ОБЩЕЕ

- Для ремонта оборудования с воспламеняющимися хладагентами требуется специальная подготовка, дополняющая обычные процедуры ремонта холодильного оборудования.
- Во многих странах эта подготовка осуществляется национальными учебными заведениями, которые аккредитованы для обучения в соответствии с национальными стандартами, которые могут быть приняты в законодательстве.
- Достигнутая компетенция должна быть задокументирована соответствующим сертификатом.

ОБУЧЕНИЕ

- Обучение должно включать следующее:
- Информация о взрывоопасности легковоспламеняющихся хладагентов, чтобы проинструктировать о том, что воспламеняющиеся вещества могут быть опасны при неосторожном обращении.
- Информация о потенциальных источниках воспламенения, особенно тех, которые не очевидны на первый взгляд, такие как зажигалки, выключатели света, пылесосы, электронагреватели.
- Информация о различных концепциях безопасности:
- Невентилируемый - (см. Раздел GG.2). Безопасность устройства не зависит от вентиляции места хранения. Выключение прибора или открытие корпуса не оказывает существенного влияния на безопасность. Тем не менее, вероятно, что утечка хладагента может накапливаться внутри корпуса, и взрывоопасная атмосфера может быть выпущена наружу при открытии корпуса.
- Вентилируемый корпус - (см. Раздел GG.4). Безопасность устройства зависит от вентиляции корпуса.
- Выключение прибора или открытие корпуса существенно влияет на его безопасность.

- Прежде всего, необходимо обеспечить достаточную вентиляцию.
- Вентилируемое помещение - (см. Раздел GG.5). Безопасность прибора зависит от вентиляции помещения.
- Выключение прибора или открытие корпуса не оказывает существенного влияния на безопасность.
- Вентиляция помещения не должна быть отключена во время процедур ремонта.
- Информация о концепции герметичных компонентов и герметичных корпусах согласно IEC 60079-15: 2010.
- Информация о надлежащем выполнении рабочих процедур:

ВВЕДЕНИЕ В ЭКСПЛУАТАЦИЮ

- Убедитесь, что площадь пола достаточна для заправки хладагента и что вентиляционная труба собрана правильно.
- Подсоедините трубы и выполните проверку на герметичность перед зарядкой хладагента.
- Перед вводом в эксплуатацию проверьте оборудование.

ОБСЛУЖИВАНИЕ

- Портативное оборудование должно быть отремонтировано снаружи или в мастерской, специально оборудованной для обслуживания оборудования с легковоспламеняющимися хладагентами.
 - Обеспечьте достаточную вентиляцию на месте ремонта.
 - Помните, что неисправность оборудования может быть вызвана потерей хладагента и возможна утечка хладагента.
 - Разрядите конденсаторы таким образом, чтобы они не вызывали искрообразования. Стандартная процедура короткого замыкания контактов конденсатора обычно создает искры.
 - Аккуратно соберите герметичные блоки. Если пломбы изношены, их нужно заменить.
 - Перед вводом в эксплуатацию проверьте оборудование.
- ### **РЕМОНТ**
- Портативное оборудование должно быть отремонтировано снаружи или в мастерской, специально оборудованной для обслуживания приборов с

легковоспламеняющимися хладагентами.

- Обеспечьте достаточную вентиляцию на месте ремонта.
- Помните, что неисправность оборудования может быть вызвана потерей хладагента, в этом случае возможна утечка хладагента.
- Разрядите конденсаторы таким образом, чтобы они не было искрообразования.
- Когда требуется пайка, следующие процедуры должны выполняться в правильном порядке:
- Удалите хладагент. Если рекуперация не обязательна в соответствии с национальными законодательством, слейте хладагент наружу.
- Следите за тем, чтобы слитый хладагент не вызывал никакой опасности. В случае сомнений, кто-то должен следить за его выходом. Соблюдайте особую осторожность, чтобы слитый хладагент не возвращался обратно в здание.
- Очистите контур хладагента.
- Продуйте контур хладагента азотом в течение 5 мин.
- Очистите вновь.
- Удалите части, подлежащие замене, срезая их, но с помощью огня.
- Продуйте место пайки азотом во время процедуры пайки.
- Перед зарядкой хладагента выполните проверку на герметичность.
- Аккуратно соберите герметичные блоки. Если пломбы изношены, их нужно заменить.
- Перед вводом в эксплуатацию проверьте оборудование.

ВЫВОД ИЗ ЭКСПЛУАТАЦИИ

- Если выведенное из строя оборудование влияет на уровень безопасности, перед выводом из эксплуатации зарядка хладагента должна быть удалена.
- Обеспечьте достаточную вентиляцию там, где располагается оборудование.
- Помните, что неисправность оборудования может быть вызвана потерей хладагента и возможна утечка хладагента.
- Разрядите конденсаторы таким образом, чтобы они не вызывали искрообразования.
- Удалите хладагент. Если рекуперация

не обязательна в соответствии с национальными законодательством, слейте хладагент наружу. Следите за тем, чтобы слитый хладагент не вызывал никакой опасности. В случае сомнений, кто-то должен следить за его выходом. Соблюдайте особую осторожность, чтобы слитый хладагент не возвращался обратно в здание.

ОЧИСТИТЕ КОНТУР ХЛАДАГЕНТА.

- Продуйте контур хладагента азотом в течение 5 мин.
- Очистите вновь.
- Заполните азотом до атмосферного давления.
- Сделайте метку на оборудование, в котором был удален хладагент.

РАЗМЕЩЕНИЕ

- Обеспечьте достаточную вентиляцию на рабочем месте.
- Удалите хладагент. Если рекуперация не обязательна в соответствии с национальными законодательством, слейте хладагент наружу. Следите за тем, чтобы слитый хладагент не вызвал никакой опасности. В случае сомнений, кто-то должен следить за его выходом. Соблюдайте особую осторожность, следя за тем, чтобы слитый хладагент не возвращался обратно в здание.
- Освободите от содержимого контур хладагента.
- Продуйте контур хладагента азотом в течение 5 мин.

ОПОРОЖНИТЕ ЕГО ЕЩЕ РАЗ.

ВЫРЕЖЬТЕ КОМПРЕССОР И СЛЕЙТЕ МАСЛО.

ТРАНСПОРТИРОВКА, МАРКИРОВКА И ХРАНЕНИЕ ПРИБОРОВ, КОТОРЫЕ СОДЕРЖАТ ЛЕГКОВОСПЛАМЕНЯЮЩИЕСЯ ХЛАДАГЕНТЫ

ТРАНСПОРТИРОВКА ОБОРУДОВАНИЯ, СОДЕРЖАЩЕГО ЛЕГКОВОСПЛАМЕНЯЮЩИЕСЯ ХЛАДАГЕНТЫ

- Обращаем ваше внимание на тот факт, что могут существовать дополнительные правила в отношении перевозки оборудования, содержащего легковоспламеняющийся газ.

Максимальное количество единиц оборудования или конфигурация оборудования, разрешенного для перевозки, будет определяться соответствующими правилами по перевозке.

МАРКИРОВКА ОБОРУДОВАНИЯ С ИСПОЛЬЗОВАНИЕМ ЗНАКОВ

- Знаки для аналогичных приборов, используемых на рабочем месте, обычно регулируются местными нормативами и соблюдают минимальные требования для обеспечения безопасности и / или охраны здоровья на рабочем месте.
- Все необходимые знаки должны быть сохранены, работодатель должен гарантировать, что сотрудники получат надлежащую и достаточную подготовку и обучение относительно значения соответствующих знаков безопасности и будут информированы о действиях, которые необходимо предпринять в связи с этими признаками.
- Эффективность предупреждающих знаков не должна уменьшаться из-за слишком большого количества знаков, размещенных вместе.
- Любая пиктограмма должны быть как можно более простой и содержать только существенные детали.

УТИЛИЗАЦИЯ ОБОРУДОВАНИЯ С ИСПОЛЬЗОВАНИЕМ ЛЕГКОВОСПЛАМЕНЯЮЩИХСЯ ХЛАДАГЕНТОВ

- См. национальное законодательство.

ХРАНЕНИЕ ОБОРУДОВАНИЯ / ПРИБОРОВ

- Хранение оборудования должно осуществляться в соответствии с инструкциями производителя.
- Хранение упакованного (непроданного) оборудования
- Защитная упаковка должна быть сделана таким образом, чтобы возможные механические повреждения оборудования внутри упаковки не вызвали утечки заряда хладагента.
- Максимальное количество единиц оборудования, которые могут храниться вместе, будет определяться национальным законодательством.

Română

DEZUMIDIFICATOR PLEASANT UNIQUE



Vă rugăm, nu instalați sau utilizați dezumidificatorul înainte să citiți cu atenție acest manual. Vă rugăm să păstrați acest manual de instrucțiuni pentru o eventuală garanție a produsului și pentru consultări ulterioare.

DESCRIERE

- A Orificiu de evacuare a aerului
- B Panou de control
- C Mâner
- D Rotițe
- E Filtru de aer
- F Cadru filtru de aer
- G Orificiu de scurgere
- H Rezervor de apă
- I Furtun de scurgere

Dacă modelul aparatului dvs. nu conține accesoriile descrise mai sus, acestea pot fi achiziționate și separat de la Service-ul de Asistență Tehnică.

UTILIZARE ȘI ÎNGRIJIRE:

- Nu utilizați aparatul dacă întrerupătorul pornit/oprit nu funcționează. Nu demontați piciorușele aparatului. Nu mișcați aparatul în timpul utilizării.
- Înainte de a muta aparatul, îndepărtați și goliți rezervorul de apă. Acțiunea de vărsare a apei poate deteriora părțile interne ale dezumidificatorului
- Utilizați mânerul cu ajutorul rotilor* pentru a apuca sau transporta aparatul astfel încât să evitați rănirea și să ușurați transportul.
- Nu răsturnați aparatul în timpul utilizării sau dacă este conectat la rețeaua de alimentare.
- Deconectați aparatul de la rețeaua de alimentare atunci când nu îl utilizați și înainte de a efectua orice operațiuni de curățare.
- Țineți aparatul într-un loc care să nu fie la îndemâna copiilor și/sau a persoanelor cu capacități fizice, senzoriale sau mentale reduse, sau care nu sunt familiarizate cu utilizarea acestuia.
- Nu expuneți aparatul la temperaturi extreme. Păstrați aparatul într-un loc uscat, lipsit de praf

și care nu se află în lumina directă a soarelui. Nu lăsați niciodată aparatul nesupravegheat. Astfel se economisește energie și se prelungește durata de funcționare a aparatului.

INSTRUCȚIUNI DE UTILIZARE

ÎNAINTE DE UTILIZARE:

- Asigurați-vă că ați îndepărtat toate ambalajele produsului.
- Unele piese ale aparatului au fost lubrificate ușor. În consecință, la prima utilizare a produsului este posibil să observați fum. După o perioadă scurtă de timp, fumul va dispărea.
- Pentru a elimina mirosul emis de aparat la prima utilizare, este recomandat să îl mențineți la putere maximă timp de 2 ore, într-o cameră bine aerisită.
- Instalați dezumidificatorul păstrând un spațiu liber de 20 cm în jurul unității față de pereți sau alte obstacole.

UTILIZARE:

- Desfășurați complet cablul înainte de a-l introduce în priză.
- Trageți cablul din carcasă până la lungimea necesară dvs.
- Conectați aparatul la rețeaua de alimentare.
- Aparatul va emite un semnal sonor și va afișa nivelul de umiditate din cameră timp de 3 secunde.
- Aparatul va emite un semnal sonor și va afișa nivelul de umiditate din cameră.
- Selectați funcția dorită.

FUNCȚIA VENTILATORULUI: PANOUL DE COMANDĂ

- 1 Putere
- 2 Fluctuație
- 3 Selectori
- 4 Afișaj
- 5 Setare umiditate
- 6 Temporizator
- 7 Viteza ventilatorului

FUNCȚIA DE SETARE A UMIDITĂȚII:

- Apăsăți butonul de setare a umidității (5) pentru a activa această funcție. Indicatorul luminos de mai sus va începe să clipească.

- Intervalul de umiditate este cuprins între 40 % și 80 %. Nivelul implicit este de 55 %.
- Apăsăți săgețile (3) pentru a regla nivelul de umiditate dorit. Pentru fiecare apăsare procentul de umiditate va fi ajustat cu 5 %.
- Odată ce ați atins procentul dorit de umiditate, încetați să mai apăsați pe buton timp de 3 secunde. Indicatorul luminos de mai sus va înceta să clipească, iar afișajul (4) va indica din nou umiditatea ambientală.
- Aparatul va continua să funcționeze până când procentul de umiditate al încăperii va ajunge la o valoare cu 2 % mai mică decât cea aleasă.
- Când umiditatea ambientală este cu 2 % mai mare decât nivelul de umiditate selectat, compresorul va porni din nou.

FUNȚIE TEMPORIZATOR:

- Această funcție poate fi folosită atunci când dezumidificatorul este pornit sau oprit:
- Când dezumidificatorul este pornit, timpul de funcționare al compresorului poate fi programat.
- Când dezumidificatorul este oprit, acesta poate fi programat pentru a porni automat conform orei stabilite.
- Apăsăți butonul temporizatorului (6) pentru a activa această funcție.
- Ecranul afișajului (4) va indica ora selectată.
- Reglați ora dorită prin apăsarea săgeților (3) de câte ori este nevoie (1 - 24 ore). Cu fiecare apăsare mai adăugați o oră.
- Odată ce ajungeți la timpul dorit, încetați să mai apăsați pe buton. După 3 secunde, va fi confirmat timpul setat.
- Indicatorul luminos de mai sus se va aprinde.
- Această funcție va fi anulată atunci când dezumidificatorul este pornit/oprit manual sau când rezervorul de apă este plin.

VITEZA VENTILATORULUI:

- Selectați viteza dorită a ventilatorului (mare sau mică) prin apăsarea butonului de viteză al ventilatorului (5).
- Indicatorul luminos va indica viteza selectată.

PENDULAREA CLAPETEI DE EVACUARE A AERULUI:

- Apăsăți butonul de pendulare (2) pentru a înceta această caracteristică.

- Pentru a anula această caracteristică, apăsați din nou butonul de pendulare (2).

SCURGERE (REZERVOR DE APĂ):

- Când rezervorul de apă este plin, indicatorul luminos pentru rezervor plin se va aprinde. Aparatul va emite, de asemenea, un sunet zgomotos pentru a avertiza utilizatorul.
- Când rezervorul de apă este plin, funcționarea se va opri.
- Continuați prin îndepărtarea rezervorului de apă. Apucați părțile adâncite cu câte o mână pentru a îndepărta ușor rezervorul de apă.
- Turnați apa afară.
- Așezați rezervorul la loc, în aparat, pentru a reporni dezumidificatorul.

SCURGERE (SCURGERE CONTINUĂ):

- În cazul în care nu doriți să goliți rezervorul de apă de fiecare dată când acesta se umple, puteți conecta țeava de scurgere furnizată (I) (cu un diametru interior de 10 mm) la orificiul de scurgere (G) pentru a scurge apa în mod continuu.
- Partea joasă a țevii de scurgere a apei trebuie să fie cu 10 cm mai jos decât nivelul orificiului de scurgere a apei.
- Nu lăsați capătul țevii în apă. Vă recomandăm să îl montați într-un loc care permite scurgerea continuă a apei.
- Mențineți țeava de scurgere a apei într-o poziție uniformă, în caz contrar, este posibil ca apa să nu se scurgă în mod corespunzător.

DUPĂ UTILIZAREA APARATULUI:

- Opriți aparatul prin apăsarea butonului de pornire/oprire (1).
- Deconectați aparatul de la rețeaua de alimentare.
- Curățați aparatul.

MÂNER ȘI ROTILE PENTRU TRANSPORT:

- Acest aparat are mânere pe partea laterală a corpului, ceea ce facilitează transportul confortabil (C).
- Există, de asemenea, patru roțițe (D) pentru a facilita transportarea aparatului și pentru a evita rănirea.

CURĂȚARE

- Deconectați aparatul de la sursa de alimentare și lăsați-l să se răcească înainte de a-l curăța.
- Curățați echipamentul electric și conexiunea la rețeaua electrică utilizând o lavetă umedă, apoi uscați-l. **NU INTRODUCEȚI NICIODATĂ APARATUL ÎN APĂ SAU ÎN ALT LICHID.**
- Curățați aparatul cu o cârpă umedă și câteva picături de detergent lichid, apoi uscați-l.
- Nu utilizați solvenți sau produse cu pH acid sau bazic, precum înălbitori sau produse abrazive, pentru curățarea aparatului.
- Nu permiteți ca apa sau orice alt lichid să pătrundă în gurile de aerisire pentru a evita deteriorarea pieselor interne ale aparatului.
- Nu scufundați niciodată aparatul în apă sau în orice alt lichid și nu lăsați apa să curgă pe acesta.
- Dacă aparatul nu este bine curățat, suprafața acestuia se poate deteriora, afectând în mod inevitabil durata de funcționare, devenind nesigur pentru utilizare.
- Apoi uscați toate piesele înainte de asamblare și depozitare.

CURĂȚAREA FILTRULUI DE AER:

- Curățați filtrele de aer la fiecare 2 săptămâni. Dacă filtrul de aer este blocat cu praf, eficacitatea sa va fi redusă.
- Pentru a scoate filtrul, prima dată scoateți cu atenție cadrul filtrului (F) pentru a accesa filtrul (E).
- Scoateți cu atenție filtrul (E).
- Spălați filtrul de aer cu ajutorul unui detergent neutru prin scufundarea cu atenție în apă caldă, clătiți-l și lăsați-l să se usuce complet într-un loc umbrit.
- Instalați filtrul cu atenție după ce l-ați curățat și uscat complet.
- Asigurați-vă că este blocat cadrul filtrului.

ANOMALII ȘI REPARAȚII

- Dacă se detectează orice anomalie, verificați tabelul următor:

Anomalii	Cauze posibile	Soluția
Unitatea nu funcționează.	A fost cablul de alimentare deconectat?	Conectați cablul de alimentare la priză.
	Lampa de alarmă pentru rezervor plin clipește? (Rezervorul este plin sau într-o poziție greșită.)	Goliți apa din rezervorul de scurgere și apoi re poziționați rezervorul.
	Temperatura camerei este peste 35°C sau este mai joasă de 5°C?	Dispozitivul de protecție este activat și unitatea nu poate fi pornită.
Funcția de dezumidificare nu funcționează	Este înfundat filtrul de aer?	Curățați filtrul de aer conform instrucțiunilor de la secțiunea „Curățarea filtrului de aer”.
	Este blocată conducta de admisie sau conducta de evacuare?	Îndepărtați obstrucția din conducta de evacuare sau conducta de admisie.
Nu este evacuat aer	Este înfundat filtrul de aer?	Curățați filtrul de aer conform instrucțiunilor de la secțiunea „Curățarea filtrului de aer”.
Funcționarea este zgomotoasă	Unitatea este înclinată sau nu este stabilă?	Mutați unitatea într-o locație stabilă și rigidă.
	Este înfundat filtrul de aer?	Curățați filtrul de aer conform instrucțiunilor de la secțiunea „Curățarea filtrului de aer”.



Aparatul conține un agent frigorific inflamabil

INSTRUCȚIUNI PENTRU REPARAREA APARATELOR CE CONȚIN R290

INSTRUCȚIUNI GENERALE

VERIFICĂRI ALE ZONEI

- Înainte de a începe lucrul la sisteme care conțin agenți frigorifici inflamabili, sunt necesare verificări de siguranță pentru a garanta reducerea la minim a riscului de aprindere. Înainte de a începe reparațiile la sistemul frigorific, trebuie respectate următoarele precauții înainte de a efectua lucrări la nivelul sistemului.

PROCEDURA DE LUCRU

- Lucrările se vor efectua conform unei proceduri controlate, pentru a reduce la minim riscul prezenței de gaze sau vapori inflamabili în timpul efectuării lucrărilor.

ZONA GENERALĂ DE EFECTUARE A LUCRĂRILOR

- Întreg personalul de întreținere și alte persoane care lucrează în zona respectivă vor fi instruite cu privire la natura lucrărilor efectuate. Va fi evitat lucrul în spații închise. Zona din jurul spațiului de lucru va fi delimitată. Asigurați-vă că zona a fost securizată prin controlul materialelor inflamabile.

VERIFICAREA PREZENȚEI AGENTULUI FRIGORIFIC

- Zona va fi verificată cu ajutorul unui detector corespunzător pentru agenți frigorifici, în timpul lucrărilor și înaintea acestora, pentru a garanta faptul că tehnicianul este conștient de existența unor atmosfere potențial inflamabile. Asigurați-vă că echipamentul de detectare a scurgerilor folosit este adecvat pentru utilizarea cu agenți frigorifici inflamabili, adică nu provoacă scântei, este etanșat corect și este sigur în mod intrinsec.

PREZENȚA STINGĂTORULUI DE INCENDIU

- Dacă se vor efectua lucrări la cald pe echipamentele frigorifice sau pe orice componente asociate, trebuie să aveți la îndemână echipamente corespunzătoare pentru stingerea incendiului. Trebuie să aveți la îndemână un stingător de incendiu cu pulbere uscată sau cu CO₂ în apropierea zonei de încărcare.

ABSENȚA SURSELOR DE APRINDERE

- Nicio persoană care efectuează lucrări la un sistem frigorific, ce implică expunerea unor țevi ce conțin sau au conținut agent frigorific

inflamabil nu trebuie să folosească surse de aprindere astfel încât să provoace un risc de incendiu sau de explozie. Toate sursele de aprindere posibile, inclusiv fumatul, trebuie să fie ținute la distanță suficientă față de locul de instalare, reparații și eliminare, operațiuni în timpul cărora în spațiul dimprejur se pot elibera agenți frigorifici inflamabili. Înainte de efectuarea lucrărilor, zona din jurul echipamentului trebuie examinată, pentru a garanta absența oricăror pericole sau riscuri de aprindere sau de incendiu. Se vor afișa semne cu „Fumatul interzis”.

ZONĂ VENTILATĂ

- Asigurați-vă că zona se află în aer liber sau că este bine ventilată, înainte de a demonta sistemul sau de a efectua orice lucrări la cald. Pe perioada efectuării lucrărilor trebuie asigurată un anumit grad de ventilație. Ventilarea ar trebui să asigure dispersarea în siguranță a oricărui agent frigorific eliberat și, de preferință, eliminarea acestuia în exterior, în atmosferă.

VERIFICAREA ECHIPAMENTULUI FRIGORIFIC

- Atunci când se schimbă componente electrice, acestea vor fi adecvate scopului și vor fi conforme cu specificația corectă. Vor fi respectate în permanență instrucțiunile de întreținere și de service ale producătorului. În caz de dubii, consultați departamentul tehnic al producătorului pentru asistență. Instalațiile care folosesc agenți frigorifici inflamabili vor fi supuse următoarelor verificări: mărimea încărcăturii este conformă cu dimensiunea încăperii în care sunt instalate componentele care conțin agent frigorific; echipamentele frigorifice și ieșirile funcționează corect și nu sunt obstructionate; dacă se folosește un circuit frigorific indirect, se va verifica circuitul secundar pentru prezența agentului frigorific; marcajele echipamentului sunt în continuare vizibile și lizibile. Marcajele și semnele ilizibile vor fi corectate; țeava sau componentele frigorifice sunt instalate într-o poziție unde este improbabil să fie expuse la vreo substanță ce poate coroda componentele ce conțin agent frigorific, cu excepția cazului în care componentele sunt realizate din materiale cu rezistență inerentă la coroziune sau care sunt protejate în mod corespunzător împotriva coroziunii.

VERIFICAREA DISPOZITIVELOR ELECTRICE

- Reparațiile și întreținerea componentelor electrice vor include verificările inițiale de siguranță și procedurile de inspecție a componentelor. În cazul existenței unui defect care ar putea compromite siguranța, la circuit nu se va conecta nicio alimentare electrică până ce defectul nu va fi soluționat în mod satisfăcător. Dacă

defectul nu poate fi corectat imediat, dar este necesar ca aparatul să funcționeze în continuare, se va folosi o soluție temporară adecvată. Aceasta va fi raportată proprietarului aparatului, astfel încât toate părțile să fie informate.

- Verificările inițiale de siguranță vor include: faptul că condensatoarele sunt descărcate: aceasta se va realiza într-o manieră sigură pentru a evita posibilitatea formării de scântei; că nu sunt expuse componente electrice și cabluri aflate sub tensiune în timpul încărcării, recuperării sau purjării sistemului; că împământarea este continuă.

REPARAȚII ALE COMPONENTELOR ETANȘE

- În timpul reparațiilor efectuate asupra componentelor etanșe, orice alimentare electrică va fi deconectată de la echipamentul la care se lucrează înainte de demontarea capacelor etanșe etc. Dacă este absolut necesar ca echipamentul să fie alimentat electric în timpul operațiunii de întreținere, o formă permanent funcțională de detectare a scurgerilor trebuie să fie amplasată în punctul cel mai critic, pentru a avertiza cu privire la o situație potențial periculoasă.
- Se va acorda atenție în special următoarelor aspecte, pentru a garanta că, prin lucrul la componentele electrice, incinta nu este modificată astfel încât să fie afectat nivelul de protecție.
- Aceasta va include deteriorarea cablurilor, numărul excesiv de conexiuni, borne nerealizate conform specificației originale, deteriorarea garniturilor, montarea incorectă a presetupelor etc. Asigurați-vă că aparatul este montat în siguranță. Asigurați-vă că garniturile sau materialele de etanșare nu s-au deteriorat într-o asemenea măsură încât să nu mai poată servi scopului de a preveni pătrunderea gazelor inflamabile. Componentele de înlocuire vor fi conforme cu specificațiile producătorului.
- NOTĂ: Utilizarea unor agenți de etanșare din silicium poate inhiba eficacitatea unor tipuri de echipamente de detectare a scurgerilor. Componentele cu siguranță intrinsecă nu trebuie să fie izolate înainte de a efectua lucrări asupra lor.

REPARAȚII LA NIVELUL COMPONENTELOR CU SIGURANȚĂ INTRINSECĂ

- Nu aplicați circuitului sarcini inductive sau capacitive permanente fără să vă asigurați că aceasta nu va depăși tensiunea permisă și curentul permis pentru echipamentul folosit. Componentele cu siguranță intrinsecă sunt singurul tip de componente la care se poate lucra sub tensiune în prezența unei atmosfere inflamabile. Aparatul de testare trebuie să aibă specificațiile corespunzătoare. Înlocuiți

componentele doar cu piese specificate de producător. Utilizarea altor piese poate conduce la aprinderea agentului frigorific din atmosferă, ca urmare a unei scurgeri.

CABLURILE

- Verificați cablurile să nu fie supuse uzurii, coroziunii, presiunii excesive, vibrațiilor, muchiilor ascuțite sau oricărui altor efecte ambientale nedorite. De asemenea, verificarea va lua în calcul efectele îmbătrânirii sau ale vibrației continue din surse precum compresoare sau ventilatoare.

DETECTAREA AGENȚILOR FRIGORIFICI INFLAMABILI

- Sub nicio formă nu se vor folosi potențiale surse de aprindere în căutarea sau detectarea scurgerilor de agenți frigorifici. Nu se vor folosi lanterne cu halogen (sau orice alt detector ce folosește o flacără deschisă).

METODE PENTRU DETECTAREA SCURGERILOR

- Următoarele metode de detectare a scurgerilor sunt considerate acceptabile pentru sistemele ce conțin agenți frigorifici inflamabili. Pentru detectarea agenților frigorifici inflamabili se vor folosi detectoare electronice pentru scurgeri, însă este posibil ca sensibilitatea să nu fie adecvată sau să fie necesară recalibrarea. (Echipamentele de detectare se vor calibra într-o zonă fără agenți frigorifici.) Asigurați-vă că detectorul nu este o potențială sursă de aprindere și că este adecvat pentru agentul frigorific folosit. Echipamentele de detectare a scurgerilor se vor seta la un procent din LFL al agentului frigorific și vor fi calibrate în funcție de agentul frigorific folosit și se confirmă procentul adecvat de gaz (maxim 25%). Fluidele pentru detectarea scurgerilor sunt adecvate pentru utilizarea cu majoritatea agenților frigorifici, însă se va evita utilizarea de detergenți care conțin clor, deoarece clorul poate reacționa cu agentul frigorific, corodând țevile din cupru. În cazul în care se suspectează o scurgere, toate flăcările deschise trebuie eliminate/stinse. Dacă se depistează o scurgere de agent frigorific care necesită lipire tare, tot agentul frigorific se va recupera din sistem sau va fi izolat (cu ajutorul ventilelor de izolare) într-o parte a sistemului aflată la distanță față de scurgere. Apoi, azotul fără oxigen (OFN) va fi purjat prin sistem atât în timpul procesului de lipire tare, cât și după acesta.

ELIMINAREA ȘI EVACUAREA

- La demontarea circuitului agentului frigorific pentru a efectua reparații - sau în orice alt scop se vor folosi proceduri convenționale. Totuși, este important să fie respectate cele mai bune practici, deoarece trebuie luată în calcul posibi-

litatea de incendiu. Se va respecta următoarea procedură: eliminați agentul frigorific; purjați circuitul cu gaz inert; evacuați; purjați din nou cu gaz inert; deschideți circuitul prin tăiere sau lipire tare. Încărcătura de agent frigorific va fi recuperată în cilindri de recuperare adecvați. Sistemul va fi „spălat” cu OFN pentru a garanta siguranța aparatului. Poate fi nevoie ca acest proces să fie repetat de câteva ori. Pentru această activitate nu se va folosi oxigen sau aer comprimat. Spălarea se va realiza prin desfacerea vidului din sistem cu OFN și prin umplerea în continuare până la realizarea presiunii de lucru, apoi ventilarea în atmosferă și în final extragerea pentru formarea vidului. Acest proces se va repeta până ce nu va mai exista agent frigorific în sistem. Când se folosește încărcarea finală cu OFN, sistemul va fi ventilat până la presiunea atmosferică pentru a permite realizarea lucrărilor. Această acțiune este absolut vitală dacă trebuie efectuate operațiuni de lipire tare la nivelul țevilor.

- Asigurați-vă că ieșirea pompei de vid nu este apropiată de nicio sursă de aprindere și că există ventilație.

PROCEDURI DE ÎNCĂRCARE

- Pe lângă procedurile de încărcare convenționale, se vor respecta următoarele cerințe:
- Asigurați-vă că atunci când folosiți echipamente de încărcare nu sunt contaminați diferiții agenți frigorifici. Furtunurile sau țevile trebuie să fie cât mai scurte, pentru a reduce la minim volumul de agent frigorific din ele.
- Cilindrii vor fi ținuti în poziție verticală.
- Asigurați-vă că sistemul frigorific este împământat înainte de a încărca agent frigorific în el.
- Etichetați sistemul când încărcarea este completă (dacă nu ați făcut-o deja).
- Trebuie să aveți mare grijă să nu supraumpleți sistemul frigorific.
- Înainte de a reîncărca sistemul, trebuie testat la presiune cu OFN. Sistemul va fi testat la scurgeri, la finalizarea încărcării, dar înaintea punerii în funcțiune. Înainte de a părăsi locația se va efectua un test de control al scurgerilor.

SCOATEREA DIN FUNCȚIUNE

- Înainte de a efectua această procedură, este esențial ca tehnicianul să fie familiarizat pe deplin cu echipamentul și toate detaliile acestuia. Se recomandă ca agenții frigorifici să fie recuperați în siguranță. Înainte de efectuarea acestei activități, se va preleva o mostră de

ulei și de agent frigorific, în cazul în care este necesară o analiză înainte de reutilizarea agentului frigorific recuperat. Este esențial să fie disponibil curent electric înainte de a începe activitatea.

- Familiarizați-vă cu aparatul și cu funcționarea acestuia.
- Izolați electric sistemul.
- Înainte de a încerca procedura, asigurați-vă că: sunt disponibile echipamente de manipulare mecanică, dacă este necesar, pentru manipularea cilindrilor cu agent frigorific; sunt disponibile și utilizate corect toate echipamentele de protecție personală; procesul de recuperare este supravegheat în permanență de o persoană competentă; echipamentele de recuperare și cilindrii respectă standardele adecvate.
- Goliți sistemul frigorific prin pompare, dacă este posibil.
- Dacă nu este posibilă vidarea, realizați un colector astfel încât agentul frigorific să poată fi eliminat din diferite părți ale sistemului
- Asigurați-vă că cilindrul este amplasat pe cântar înainte de a realiza recuperarea.
- Porniți aparatul de recuperare și utilizați-l conform instrucțiunilor producătorului.
- Nu supraumpleți cilindrii. (Încărcare cu lichid de cel mult 80% din volum).
- Nu depășiți presiunea maximă de lucru a cilindrului, nici măcar temporar.
- Când cilindrii au fost umpluți corect, iar procesul a fost finalizat, asigurați-vă că cilindrii și echipamentul sunt eliminate prompt din locație și că toate ventilele de izolare ale echipamentului sunt închise.
- Agentul frigorific recuperat nu va fi încărcat în alt sistem frigorific decât dacă a fost curățat și verificat.

ETICHETARE

- Echipamentul va fi etichetat precizându-se că a fost scos din funcțiune și golit de agentul frigorific. Eticheta va fi datată și semnată.
- Asigurați-vă că pe echipament sunt atașate etichete care menționează că acesta conține agent frigorific inflamabil.

RECUPERAREA

- La eliminarea agentului frigorific din sistem, pentru efectuarea de operațiuni de întreținere sau pentru scoaterea din funcțiune, se recomandă eliminarea în siguranță a tuturor agenților frigorifici. Când transferați agent frigorific în cilindri, asigurați-vă că sunt folosiți doar cilindri corespunzători pentru recuperarea agentului frigorific. Asigurați-vă că este disponibil numărul corect de cilindri pentru încărcătura totală a sistemului. Toți cilindrii ce urmează a fi folosiți sunt concepuți pentru agentul frigorific recuperat și etichetați pentru el (cilindri speciali pentru recuperarea agentului frigorific). Cilindrii trebuie să fie prevăzuți cu supapă de eșapare a presiunii și ventile de izolare asociate, în stare perfectă de funcțiune. Cilindrii de recuperare goi sunt evacuați și, pe cât posibil, răciți înainte de realizarea recuperării.
- Echipamentul de recuperare va fi în stare bună de funcționare, cu un set de instrucțiuni privind echipamentele care să fie la îndemână și adecvat pentru recuperarea agenților frigorifici inflamabili. În plus, trebuie să fie disponibil un set de cântare calibrate și funcționale. Furtunurile trebuie să fie prevăzute cu cuplaje de deconectare fără scurgeri, funcționale. Înainte de a folosi aparatul de recuperat, asigurați-vă că acesta funcționează în mod satisfăcător, că a fost întreținut corespunzător și că orice componente electrice asociate sunt etanșate pentru a preveni aprinderea în cazul unei eliberări de agent frigorific. Consultați producătorul dacă aveți dubii.
- Agentul frigorific recuperat va fi returnat furnizorului de agent frigorific în cilindrul de recuperare corect și se va completa Nota de transfer deșeuri corespunzătoare. Nu amestecați agenții frigorifici în unitățile de recuperare și mai ales în cilindri. Dacă trebuie eliminate uleiuri de compresor sau compresoare, asigurați-vă că acestea au fost evacuate la un nivel acceptabil, pentru a vă asigura că în lubrifiant nu rămâne agent frigorific inflamabil. Procesul de evacuare se efectuează înainte de a returna compresorul la furnizori. Pentru a accelera acest proces se va folosi doar încălzirea electrică a corpului compresorului. Când uleiul este drenat dintr-un sistem, acest lucru trebuie să se facă în siguranță.

COMPETENȚA PERSONALULUI DE SERVICE

GENERALITĂȚI

- Este necesară o instruire suplimentară pe lângă procedurile uzuale de reparare a echipamentelor frigorifice, atunci când sunt afectate echip-

amentele cu agenți frigorifici inflamabili.

- În numeroase țări, această instruire este efectuată de organizații naționale de instruire acreditate pentru predarea standardelor naționale relevante de competențe, astfel cum sunt stabilite prin lege.
- Competența obținută trebuie să fie dovedită printr-un certificat.

INSTRUIREA

- Instruirea ar trebui să includă esența următoarelor aspecte:
- Informații privind potențialul exploziv al agenților frigorifici inflamabili, care să arate că substanțele inflamabile pot fi periculoase atunci când nu sunt manipulate cu atenție.
- Informații privind potențiale surse de aprindere, în special cele care nu sunt evidente, precum brichetele, întrerupătoarele de lumină, aspiratoarele, radiatoarele electrice.
- Informații privind diferite concepte de siguranță:
- Neventilat - (v. Clauza GG.2) Siguranța aparatului nu depinde de ventilația
- carcasi. Oprirea aparatului sau deschiderea carcasi nu are niciun efect semnificativ asupra siguranței. Totuși, este posibil ca agentul frigorific care curge să se acumuleze în incintă, iar la deschiderea incintei să se elibereze o atmosferă inflamabilă.
- Incintă ventilată - (v. Clauza GG.4) Siguranța aparatului depinde de ventilația carcasi.
- . Oprirea aparatului sau deschiderea incintei are un efect semnificativ asupra siguranței.
- . Ar trebui luate măsuri pentru asigurarea unei ventilații prealabile suficiente.
- Încăpere ventilată - (v. Clauza GG.5) Siguranța aparatului depinde de ventilația încăperii.
- Oprirea aparatului sau deschiderea carcasi nu are niciun efect semnificativ asupra siguranței.
- Ventilația încăperii nu trebuie să fie oprită în timpul procedurilor de reparații.
- Informații privind noțiunea de componente etanșe și incinte etanșe cf. IEC 60079-15:2010.
- Informații privind procedurile de lucru corecte:

PUNEREA ÎN FUNCȚIUNE

- Asigurați-vă că suprafața este suficientă pentru încărcătura de agent frigorific sau că țeava de ventilație este asamblată corect.

- Conectați țevile și efectuați un test de scurgere înainte de încărcarea cu agent frigorific.
- Verificați echipamentul de siguranță înainte de punerea în funcțiune.

ÎNTRĂȘIINEREA

- Aparatele portabile se vor repara afară sau într-un atelier special echipat pentru efectuarea de operațiuni la aparatele cu agent frigorific inflamabil.
- Asigurați o ventilație suficientă a locului unde se efectuează reparațiile.
- Rețineți că pierderea agentului frigorific poate provoca defecțiuni ale echipamentului și că este posibilă apariția unor scurgeri ale agentului frigorific.
- Descărcați condensatoarele astfel încât să nu provocați scântei. Procedura standard de scurtcircuitare a bornelor condensatoarelor provoacă, de regulă, scântei.
- Reasamblați incintele etanșe în mod corespunzător. Dacă garniturile sunt uzate, înlocuiți-le.
- Verificați echipamentul de siguranță înainte de punerea în funcțiune.

REPARAȚIILE

- Aparatele portabile se vor repara afară sau într-un atelier special echipat pentru efectuarea de operațiuni la aparatele cu agent frigorific inflamabil.
- Asigurați o ventilație suficientă a locului unde se efectuează reparațiile.
- Rețineți că pierderea agentului frigorific poate provoca defecțiuni ale echipamentului și că este posibilă apariția unor scurgeri ale agentului frigorific.
- Descărcați condensatoarele astfel încât să nu provocați scântei.
- Dacă este necesară lipirea tare, se vor efectua următoarele proceduri, în ordinea corectă:
- Scoateți agentul frigorific. Dacă reglementările naționale nu impun recuperarea, scurgeți agentul frigorific în exterior.
- Asigurați-vă că agentul frigorific scurs nu va provoca pericole. În caz de dubii, ieșirea trebuie păzită de o persoană. Aveți grijă ca agentul frigorific scurs să nu revină în clădire.
- Evacuați circuitul agentului frigorific.
- Purjați circuitul frigorific cu azot timp de 5 min.
- Evacuați din nou.

- Scoateți componentele ce trebuie înlocuite prin tăiere, nu cu flacăra.

- Purjați punctul de lipire tare cu azot în timpul procedurii de lipire tare.

- Efectuați un test de scurgeri înainte de încărcarea cu agent frigorific.

- Reasamblați incintele etanșe în mod corespunzător. Dacă garniturile sunt uzate, înlocuiți-le.

- Verificați echipamentul de siguranță înainte de punerea în funcțiune.

SCOATEREA DIN FUNCȚIUNE

- Dacă siguranța este afectată atunci când echipamentul este scos din funcțiune, agentul frigorific trebuie eliminat înainte de scoaterea din funcțiune.
- Asigurați o ventilație suficientă a locului unde se află echipamentul.
- Rețineți că pierderea agentului frigorific poate provoca defecțiuni ale echipamentului și că este posibilă apariția unor scurgeri ale agentului frigorific.
- Descărcați condensatoarele astfel încât să nu provocați scântei.
- Scoateți agentul frigorific. Dacă reglementările naționale nu impun recuperarea, scurgeți agentul frigorific în exterior. Asigurați-vă că agentul frigorific scurs nu va provoca pericole. În caz de dubii, ieșirea trebuie păzită de o persoană. Aveți grijă ca agentul frigorific scurs să nu revină în clădire.
- Evacuați circuitul agentului frigorific.
- Purjați circuitul frigorific cu azot timp de 5 min.
- Evacuați din nou.
- Umpleți cu azot până la presiunea atmosferică.
- Puneți pe echipament o etichetă care să arate că agentul frigorific a fost scos.

ELIMINAREA

- Asigurați o ventilație suficientă a locului unde se efectuează lucrările.
- Scoateți agentul frigorific. Dacă reglementările naționale nu impun recuperarea, scurgeți agentul frigorific în exterior. Asigurați-vă că agentul frigorific scurs nu va provoca pericole. În caz de dubii, ieșirea trebuie păzită de o persoană. Aveți grijă ca agentul frigorific scurs să nu revină în clădire.
- Evacuați circuitul agentului frigorific.

- Purjați circuitul frigorific cu azot timp de 5 min.
- Evacuați din nou.
- Opriți compresorul și drenați uleiul.

TRANSPORTUL, MARCAREA ȘI DEPOZITAREA PENTRU APARATELE CARE FOLOSESC AGENȚI FRIGORIFICI INFLAMABILI

TRANSPORTUL ECHIPAMENTELOR CARE CONȚIN AGENȚI FRIGORIFICI INFLAMABILI

- Se atrage atenția asupra faptului că pot exista reglementări suplimentare privind transportul în ceea ce privește echipamentele ce conțin gaze inflamabile. Numărul maxim al componentelor sau configurația echipamentului ce pot fi transportate împreună vor fi stabilite prin reglementările de transport aplicabile.

MARCAREA ECHIPAMENTELOR CU AJUTORUL SEMNELOR

- În reglementările locale sunt precizate semnele pentru aparate similare folosite într-o zonă de lucru, precum și cerințele minime pentru furnizarea semnelor de siguranță și/sau sănătate pentru un spațiu de lucru.
- Trebuie utilizate toate semnele impuse, iar angajatorii trebuie să se asigure că angajații primesc instrucțiuni și instruire adecvate și suficiente privind semnificația semnelor de siguranță corespunzătoare și privind măsurile ce trebuie luate în legătură cu acestea.
- Eficacitatea semnelor nu trebuie diminuată prin aglomerarea prea multor semne.
- Toate pictogramele folosite trebuie să fie cât mai simple și să conțină doar detalii esențiale.

ELIMINAREA ECHIPAMENTELOR CARE CONȚIN AGENȚI FRIGORIFICI INFLAMABILI

- Consultați reglementările naționale.

DEPOZITAREA ECHIPAMENTELOR/ APARATELOR

- Echipamentele trebuie depozitate conform instrucțiunilor producătorului.
- Depozitarea echipamentelor ambalate (nevândute)
- Echipamentele depozitate trebuie ambalate astfel încât deteriorarea mecanică a echipamentului din ambalaj să nu provoace scurgerea agentului frigorific.
- Numărul maxim al echipamentelor ce pot fi depozitate împreună va fi stabilit prin reglementările locale aplicabile.

Български

ОБЕЗВЛАЖНИТЕЛ PLEASANT UNIQUE

Моля не монтирайте или използвайте този обезвлажнител, без предварителен прочит на настоящия наръчник. Моля съхранете настоящия наръчник като гаранция на продукта и за по-нататъшни справки..

ОПИСАНИЕ

- A Изход за въздуха
- B Контролно табло
- C Дръжка/дръжки за Пренос
- D Колела
- E Противопрахов филтър
- F Опора на противопраховия филтър
- G Дренажен отвор
- H Резервоар за вода
- I Дренажен маркуц

Ако Вашият модел не съдържа някои от описаните преди компоненти, те могат да се закупят отделно чрез нашата Отдел за техническо обслужване.

УПОТРЕБА И ПОДДРЪЖКА

- В никакъв случай не използвайте уреда в случай, че прекъсвача за включване/изключване е повреден. Не премествайте уреда, докато работи.
- Преди да придвижите уреда извадете и изпразнете водния резервоар. Водните пръски могат да повредят вътрешните части на обезвлажнителя
- За захващане и преместване на уреда използвайте ръкохватките. Така ще избегнете наранявания и ще улесните придвижването му.
- Не еобръщайте уреда наобратно, докато работи или докато е включен в електрическата мрежа.
- Изключете уреда, когато не го използвате, или когато се готвите да го почистите.
- Съхранявайте уреда далеч от досега на деца и/или хора с намалени физически, сензорни или умствени възможности, или такива несвикнали с боравенето с уреда.
- Не излагайте уреда на крайно високи или ниски температури. Никога не оставяйте

уреда без надзор. По този начин ще спестите енергия и ще удължите живота на ел.уреда.

УПЪТВАНИЯ ПРЕДИ УПОТРЕБА

ПРЕДИ УПОТРЕБА:

- Уверете се, че изцяло сте отстранили опаковката на уреда.
- Някои части на уреда са леко смазани, поради което, при включване за първи път е възможно уредът да започне слабо да дими. Скоро след това, димът ще изчезне.
- За да премахнете миризмата, отделяща се при първата употреба на уреда, препоръчва се да го включите на максимална мощност в продължение 2 часа, в добре проветрено помещение..
- Монтирайте обезвлажнителя и го дръжте на отстояние 20 см от всички страни, от стени и други препятствия.

УПОТРЕБА:

- Преди употреба развийте напълно захранващия кабел на уреда.
- Включете уреда в електрическата мрежа.
- Уредът ще издаде звук и ще покаже равнището на влажността в помещението за период от 3 секунди.
- Уредът ще издаде звук и ще покаже равнището на влажността в помещението.
- Изберете желаната функция.

ФУНКЦИИ: КОНТРОЛНО ТАБЛО

- 1 Включено/Изключено
- 2 Махово въртене
- 3 Селектори
- 4 Екран
- 5 Регулатор на влажността
- 6 Таймер
- 7 Скорост на вентилатора

ФУНКЦИЯ „РЕГУЛАТОР НА ВЛАЖНОСТТА“:

- Натиснете бутона на регулатора на влажността (5), за да задействате тази функция. Светлинният индикатор ще започне да примигва.

- Диапазонът за избор е между 40 % и 80 %. По подразбиране този процент е 55 %.
- Натиснете стрелките (3), за да настроите на желаната влажност. При всяко натискане на стрелка, процентът на влажността се настройва с 5 %.
- При достигане на желаното равнище на влажност, отпуснете бутона за 3 секунди. Светлинният индикатор ще престане да примигва и на екрана (4) отново ще се изпише околната влажност.
- Уредът ще работи до достигане на влажност на околната среда от 2 % под избраната.
- Когато влажността в помещението отново достигне 2 % над желаната, компресорът ще заработи отново.

ФУНКЦИЯ „ТЕМПОРИЗАТОР“ (ТАЙМЕР):

- Тази функция може да се използва при включен или изключен обезвлажнител.
- Когато обезвлажнителят е включен може да се програмира времето за работа на компресора.
- При изключен обезвлажнител може да се програмира автоматичното му включване.
- Натиснете бутона на темпоризатора (6) за да задействате тази функция.
- На екрана (4) ще се изпише избраното време.
- Нагласете времето, като натискате стрелките (3) толкова пъти, колкото часове желаете да програмирате. При всяко натискане на бутона се настройва с по един час време.
- При достигане на желаното време отпуснете бутона. След 3 секунди програмираното време ще се потвърди.
- Светлинният индикатор ще светне.
- Тази функция се прекратява, когато обезвлажнителят се включва или изключва ръчно или когато се напълни водният резервоар.

СКОРОСТ НА ВЕНТИЛАТОРА:

- Изберете желаната скорост на вентилатора, натискайки бутона за скорост (7).
- Светлинният индикатор ще укаже избраната скорост.

МАХОВО ПОДАВАНЕ НА ВЪЗДУХА

- Натиснете бутона на темпоризатора (2) за да задействате тази функция.
- За прекратяване на тази функция натиснете отново бутона (2).

ДРЕНАЖ НА ВОДНИЯ РЕЗЕРВОАР

- При пълен воден резервоар ще се включи изображението за резервоар. Също така, уредът ще издаде звуков сигнал, за да предупреди ползвателя на уреда.
- Когато това стане обезвлажнителят ще спре да работи.
- Извадете водния резервоар. Поставете по една ръка в жлебовете от двете страни на резервоара, за да извадите внимателно резервоара.
- Изпразнете резервоара.
- Върнете резервоара в уреда, за да задействате обезвлажнителя отново.

НЕПРЕКЪСНАТ ДРЕНАЖ

- Ако предпочитате да не изпразвате резервоара след всяко напълване, можете да свържете дренажния маркуч (I) (с вътрешен диаметър 10 мм) към дренажния отвор (G), за да източват постоянно водата.
- За монтиране на маркуча открийте отвора за дренаж (G), и внимателно извадете водния резервоар. След това вкарайте маркуча около отвора.
- Долната част на маркуча следва да остане на 10 см отдолу на дренажния отвор.
- Изходът за маркуча следва да не остане потопен във водата. Маркучът следва да се постави на място, позволяващо непрекъснат дренаж на водата.
- Маркучът следва да няма прегъвания; в противен случай няма да може да източва водата непрекъснато.

СЛЕД УПОТРЕБА НА УРЕДА:

- Спрете уреда, като натиснете бутона за включване/изключване (1)
- Изключете уреда от мрежата.
- Почистете уреда.

РЪКОХВАТКИ ЗА ПРЕНАСЯНЕ И КОЛЕЛА

- Обезвлажнителят е снабден с ръкохватки от двете страни, улесняващи неговото пренасяне.

- Също така е снабден с четири колела (D) за улесняване неговия превоз и с цел избягване на наранявания.

ПОЧИСТВАНЕ

- Изключете уреда от електрическото захранване.
- Почистете електрическия уред и щепсела с влажна кърпа, след което подсушете. **В НИКАКЪВ СЛУЧАЙ НЕ ГИ ПОТАПЯЙТЕ ВЪВ ВОДА ИЛИ В ДРУГА НЯКАКВА ТЕЧНОСТ.**
- Почиствайте уреда с влажна кърпа, напоена с няколко капки сапун, след което подсушете.
- За почистването на уреда НЕ използвайте разтворители или киселинни или основни продукти като белина или други разяждащи продукти.
- Не позволявайте достъпа на вода или други някакви течности до вътрешността на решетката или вътрешните части на уреда.
- В никакъв случай не потапяйте уреда във вода или други някакви течности, нито го поставяйте под течаща вода.
- В случай, че уредът не се поддържа чист повърхността му може да се повреди и това да засегне полезния му живот, а също може да го направи ненадежден при работа с него.
- Преди да сглобите и съхраните уреда, подсушете всички части.

ПОЧИСТВАНЕ НА ВЪЗДУШНИЯ ФИЛТЪР

- Въздушният филтър следва да се почиства на всеки две седмици. Ако филтърът се задръсти с прах ефективността му намалява.
- За подсушаване на филтъра, първо оттеглете опората (F), за да получите достъп до филтъра (E).
- Изтеглете внимателно противопоховия филтър (E).
- Внимателно почистете филтъра с хладка вода и неутрален препарат, след което го оставете да се изсуши на сухо място.
- След изпирането му го монтирайте внимателно.

НЕИЗПРАВНОСТИ И РЕМОНТ

- Ако забележите неизправност, моля направете справка със следната таблица:

Неизправности	Възможни причини	Разрешение на проблема
Уредът не работи.	Проверете, дали не е изключен захранващият кабел.	Включете кабела към захранването
	Индикаторът за пълен резервоар примигва. (Резервоарът е пълен или е в неправилно положение)	Изпразнете водата от резервоара и го поставете в правилно положение.
	Околната температура надвишава 35 °C или е под 5 °C.	Задействана е защитната система и обезвлажнителят не може да работи.
Функцията „обезвлажняване“ не работи.	Възможно е въздушният филтър да е задръстен.	Почистете въздушния филтър според както е указано в раздела „почистване на въздушния филтър“.
	Задръстени въздушните входи и изходи.	Извадете всички предмети или частици, задръстващи въздушния вход и/или изход.
Не излиза въздух.	Възможно е въздушният филтър да е задръстен.	Почистете въздушния филтър според както е указано в раздела „почистване на въздушния филтър“.
Уредът издава силен шум при работа.	Проверете, дали обезвлажнителят не е поставен нестабилно.	Поставете уреда на равна и стабилна повърхност.
	Възможно е въздушният филтър да е задръстен.	Почистете въздушния филтър според както е указано в раздела „почистване на въздушния филтър“.



Уредът съдържа запалим охладител.

УКАЗАНИЯ ЗА ПОПРАВКА НА ЕЛЕКТРОУРЕДИ, СЪДЪРЖАЩИ R290

ОБЩИ УКАЗАНИЯ

КОНТРОЛНИ ДЕЙНОСТИ В ПРОСТРАНСТВОТО, КЪДЕТО Е ПОСТАВЕНА СИСТЕМАТА

- С цел гарантиране на минимален риск от запалване, преди да започнете работа със системи, съдържащи запалими охладители се изисква извършването на контролни дейности. За поправка на охладителната система, преди извършване на дейности в нея следва да се предприемат следните предохранителни мерки.

НАЧИН НА РАБОТА

- С цел свеждане до минимум на риска от наличието на запалими газ или пара, работата следва да се извършва при контролирана процедура.

ПРОСТРАНСТВО ЗА ОБЩА РАБОТА

- Персоналът по поддръжка и другите лица, работещи на определеното пространство следва да получат указания за естеството на извършващата се работа. Избягвайте работа в затворени помещения. Мястото около работното пространство следва да се отцепи. Уверете се, че условията на работното място са безопасни, като проконтролирате запалимия материал.

ПРОВЕРКА ЗА НАЛИЧИЕ НА ОХЛАДИТЕЛ

- Преди и по време на работа мястото следва да се провери с подходящ детектор на охладители. Така техническият персонал проверява, дали във въздуха са налице потенциално запалими вещества. Уверете се, че екипировката за защита от утечки, която използвате е подходяща за работа със запаляеми охладители, т.е. дали притежава противоовлажняващи свойства, дали се затваря херметично и дали по начало осигурява добра защита.

ПОЖАРОГАСИТЕЛ

- Ако предстои извършването на работа „на горещо“ в охладителния уред или някоя свързана с него част следва да сте снабдени с подходящи противопожарни средства. Непосредствено до мястото за зареждане съхранявайте пожарогасител със суха прах или CO_2 .

БЕЗ ЗАПАЛИТЕЛН ИЗТОЧНИЦИ

- При извършване работа по охладителна система, включваща работа с тръби, съдържащи или съдържащи запалим охладител, лицето, извършващо тази дейност В НИКАКЪВ СЛУЧАЙ не бива да използва източници на запалване, така че да не предизвика пожар или взрив. Всички възможни източници на запалване, включително тези вследствие на тютюнопушене следва да се държат на достатъчно далечно разстояние от мястото на инсталиране, поправка и отстраняване, тъй като по време на тези дейности може да изтече запаллям охладител в околното пространство. Преди извършване на съответната дейност следва да се провери добре пространството около уреда с цел да се уверите, че няма опасни запалими вещества и не съществува опасност от запалване. Следва да се поставят надписи „Пушенето забранено“.

ПРОВЕТРЕНИЕ

- Преди да вкарате охладителната система или преди извършване на каквато и да било работа „на горещо“, уверете се, че мястото е открито или че е добре проветрено. По време на извършването на работата следва да се поддържа известна вентилация. Вентилацията следва напълно и безопасно да разсейва всякакъв освободен охладител, като по възможност го изтласква в атмосферата.

КОНТРОЛ НА ОХЛАДИТЕЛНИЯ УРЕД

- Когато се подменят електрически компоненти, същите следва да съответстват на тази цел, а също и да имат правилната спецификация. Указанията за поддръжка и сервиз на производителя следва да се спазват строго. Ако възникне някакъв въпрос, моля обърнете се за помощ към техническата служба на производителя. Към инсталации, използващи запалими охладители се прилагат следните проверки: дали величината на зареждането се намира в съответствие с размера на помещението, където се инсталират съдържащите охладител части; дали машините за вентилация и изходите работят изправно и дали не са запушени; в случай, че се използва индиректен кръг за охлаждане следва да се провери за наличие на охладител във вторичния кръг; дали означението на екипа е видимо и добре четимо. Нечетливите означения и знаци следва да се поправят. Следва да се провери дали тръбите и охладителните

компоненти са инсталирани в такова положение, че да бъде малко вероятно да бъдат изложени на вещество, което да разяде съдържания охладител компонент, или поне компонентите да бъдат изготвени от материали, по начало резистентни на разяждане, или пък да бъдат правилно защитени от разяждане.

КОНТРОЛНИ ДЕЙНОСТИ НА ЕЛЕКТРИЧЕСКИТЕ УСТРОЙСТВА

- Поправката и поддръжката на електрическите компоненти следва да включват начални контролни дейности по безопасност и процедури за проверка на компонентите. При наличие на неизправност, застрашаваща безопасността не бива да се включва никакво електрозахранване, докато неизправността не бъде отстранена задоволително. В случай, че неизправността не може да бъде отстранена незабавно, но е необходимо операцията да продължи, в този случай следва да се използва съответстващо временно решение на въпроса. Това последното следва да бъде съобщено на собственика на уреда, така че да бъдат осведомени всички имащи отношение към този въпрос страни.
- Първоначалните проверки за безопасност следва да съдържат следното: дали кондензаторите са разредени (това следва да се извършва по безопасен начин с цел избягване възможността за възникване на искри); дали по време на зареждането, възстановяването и прочистването на системата няма открити кабели и активни електрически компоненти; дали случайно заземяването не е прекъснато.

ПОПРАВКА НА ХЕРМЕТИЧНИ КОМПОНЕНТИ

- Преди отстраняване на херметичните покрития и т.н., по време на поправката на херметичните компоненти всякакво подаване на електроенергия следва да бъде изключено от екипа. Ако е налице крайна нужда да се подава електрозахранване на екипа по време на обслужването му, следва най-критичната точка да се установи непрекъснато следене за утечки с цел предотвратяване възникването на потенциално опасно положение.
- За да се подсигурим, че при работата с електрокомпоненти обвивката не ще се промени, така че да бъде засегнато равнището на защита, особено внимание следва да се обърне на следното. Това

следва да включва повреди на кебелите, прекален брой връзки, терминали, неосъществени според оригиналната спецификация, повреди по уплътнителите, щуцерите и т.н. Уверете се, че уредът е монтиран по безопасен начин. Уверете се, че уплътнителите и материалите, осигуряващи херметичността не са повредени така, че вече да не могат да предотвратят достъпа на запалими газове. Резервните части следва да отговарят на спецификациите на производителя.

- БЕЛЕЖКА: Употребата на силициев херметизатор може да намали ефективността на някои видове уреди за откриване на утечки. Не е необходимо компонентите, които по само себе си са безопасни да бъдат изолирани, преди да се пристъпи към работа върху тях.

ПОПРАВКА НА ПО НАЧАЛО БЕЗОПАСНИ КОМПОНЕНТИ

- Не прилагайте индуктивен товар или такъв с постоянен капацитет на кръга, ако не сте се уверили предварително, че това не надвишава разрешения волтаж и ток за използвания уред.
- По съществото си безопасните компоненти са единствените, върху които може да се извършва поправка в леснозапалима атмосфера. Уредът за изпробване следва да притежава надлежна квалификация. Подменяйте компонентите само с части, указани от производителя. Нерегламентирани части могат да предизвикат утечка, а оттам - запалване на охладителя в атмосферата.

КАБЕЛИ

- Моля, уверете се че кабелите не са подложени на амортизация, на действие на разяждащи субстанции, на прекален натиск, на вибрации, остри ръбове или каквото и да е вредно въздействие в околната среда. Проверката също следва да отчита ефекта от амортизацията или от постоянните вибрации, породени от източници като компресори или вентилатори.

ОТКРИВАНЕ НА ЗАПАЛИМИ ОХЛАДИТЕЛИ

- При търсене или откриване на утечки в никакъв случай не следва да се използват потенциални източници на запалване. Не бива да използвате халогенна факла или какъвто и да било детектор на открит пламък.

МЕТОДИ ЗА ОТКРИВАНЕ НА УТЕЧКИ

- Следните методи за откриване на утечки се считат за приемливи за системи, съдържащи запалими охладители. За откриване на запалими охладители е необходимо да се използват електронни детектори на утечки, но тяхната чувствителност може да се окаже неподходяща и съответно да се наложи пренастройка. (Детекторът следва да се настройва на място, където няма охладител) Уверете се, че самият детектор не представлява потенциален източник на запалване, а също и че отговаря на използвания охладител. Уредът за откриване на утечки следва да отговаря на процент LFL от употребения охладител, като се потвърди подходящия процент газ (най-много 25%). Течностите за откриване на утечки са подходящи за употреба при повечето охладители, но следва да се избягва използването на съдържащи хлор разтворители, тъй като хлорът може да реагира с охладителя и да разяде медните тръби. Ако имате съмнение за утечка, задължително следва всички открити пламъци да бъдат премахнати/изгасени. В случай, че откриете място на утечка на охладител, което да изисква високотемпературно заваряване, първо следва да извадите от системата всички охладител, или поне да го изолирате посредством затварящи се клапи в системата, изолирана от утечката. Освободеният от кислород азот (OFN) следва да се отстрани от системата преди и по време на процеса на високотемпературно заваряване.

ИЗТЕГЛЯНЕ И ИЗХВЪРЛЯНЕ

- В случай, че охладителният кръг се повреди, то за да осъществите поправки (или по какъвто и да било друг повод) следва да прилагате стандартни методи. Независимо от всичко, важно е да се прилагат най-добрите практики, тъй като винаги съществува възможност от запалване. Следва да се прилага следната поредица от действия: премахнете охладителя; прочистете кръга с инертен газ; отворете кръга, като разрежете или заварите. Зарядът с охладител ще се възстанови в правилните цилиндри за възстановяване. С цел повишаване безопасността на системата, същата следва да се прочиства с OFN. Възможно е този процес да се наложи да бъде повторен неколккратно. Съгъстеният въздух и кислородът не бива да се използват за изпълнение на тази задача. Промиването следва да се извърши, като

се наруши вакуума на системата с OFN и пълноенето да продължи, докато се постигне работното налягане. След това следва да се изхвърли в атмосферата и накрая, да се сведе до вакуум. Този процес следва да се повтаря дотогава, докато в системата не остане охладител. Когато се използва окончателното зареждане с OFN, системата следва да се разрежи до атмосферно налягане, с цел да може да се извършват дейностите. Тази операция е ключово важна, когато се извършват операции по високотемпературно заваряване по тръбите. Уверете се, че изходът на вакуумната помпа не се намира близо до източник на пожар, а също и че има надлежна вентилация.

ПРОЦЕДУРА НА ЗАРЕЖДАНЕ

- Освен обичайните процедури на зареждане, следва да се спазват и следните изисквания.
- При използване на уреда за зареждане се уверете, че не е налице примес от различни охладители. Маркучите или линиите следва да са възможно най-къси, с цел да се намали до максимум съдържащото се в тях количество охладител.
- Цилиндриите следва да се поддържат в отворено положение.
- Уверете се, че охладителната система е свързана към земята, преди да заредите системата с охладител.
- Ако не сте го сторили, етикетирайте системата след пълно зареждане.
- Бъдете крайно внимателни да не пренапълните охладителната система.
- Преди да презаредите системата следва да бъде извършена проверка на налягането с OFN. Системата се проверява за утечки след завършване на зареждането. Това обаче следва да стане след пускането в ход. Следва да извършите проследяваща проверка за утечки, преди да напуснете мястото.

РАЗГЛОБЯВАНЕ

- Преди да извършите това действие, крайно важно е техническото лице да е добре запознато с уреда и всички негови части. Като добра практика се препоръчва всички охладители да бъдат възстановявани по безопасен начин. Преди да пристъпите към тази дейност се взема мостра от масло и охладител - в случай че се изисква анализ преди повторната употреба на възстановения охладител. Крайно важно е

да имате налице електроенергията преди започването на тази дейност.

- a) Запознайте се добре с устройството и неговата работа.
- b) Изолирайте системата от електричество.
- c) Преди да пристъпите към процедурата, моля уверете се в следното: че е налице устройството за механична работа, а ако е необходимо, за работа по цилиндрите с охладител; че цялата екипировка за лична защита е налице и се използва по правилен начин; че процесът на възстановяване се намира под непрекъснато наблюдение от компетентно лице; че уредите и цилиндрите за възстановяване отговарят на съответните стандарти.
- d) Изпомпайте от системата охладителя, ако това се налага.
- e) Ако не е възможно изпразването, то направете колектор така, че охладителят да може да бъде изтеглен от различни части на системата.
- f) Уверете се, че цилиндърът е разположен на балансъра, преди да пристъпите към възстановяването.
- g) Включете машината за възстановяване и действайте съгласно указанията на производителя.
- h) Не пълнете прекалено цилиндрите. (Не надхвърляйте 80% от обема на течния заряд)
- i) Не надхвърляйте, дори временно, максималното работно налягане на цилиндъра.
- j) След правилно напълване на цилиндрите и приключване на процеса, уверете се, че цилиндрите и уреда са незабавно отстранени от мястото, и че всички изолационни клапи на уреда са затворени.
- k) Възстановеният охладител може да се зарежда в друга охладителна система ЕДИНСТВЕНО след като е бил прочистен и проверен.

ЕТИКЕТИРАНЕ

- Уредът следва да е етикетирани, като се укаже, че е бил деактивиран и изпразнен от охладител. Етикетът следва да съдържа дата и да бъде подписан.
- Уверете се, че по екипа има етикети,

указващи, че същият съдържа запалим охладител.

ВЪЗСТАНОВЯВАНЕ

- При отстраняване на охладителя от системата, било за поддръжка, било за затварянето, препоръчва се като добра практика всички охладители да бъдат елиминирани по сигурен начин. При прехвърляне на охладител към цилиндрите, уверете се, че се използват само подходящи цилиндри за възстановяване на охладител. Уверете се, че е налице правилното количество цилиндри, за да удържите пълното зареждане на системата. Всички използвани цилиндри са програмирани за възстановения охладител и са етикетирани за този охладител (т.е. специални цилиндри за възстановяване на охладител). Цилиндри следва да са окомплектовани с клапа за изпускане на налягане и присъединени затварящи клапи. Същите следва да се намират в добро работно състояние. Празните цилиндри за възстановяване се отстраняват и, ако е възможно, се изстудяват, преди да се осъществи към възстановяването.
- Уредът за възстановяване следва да се намира в добро работно състояние, да има указания, отнасящи се до него, те да се намират под ръка, а също така, той следва да е подходящ за възстановяване на запалими охладители. Освен това, следва да е налице набор от калибрирани балансъри, намиращи се в добро работно състояние. Маркучите следва да се намират в добро състояние и да са окомплектовани с щучери за изключване, по които да няма утечки. Преди да използвате уреда за възстановяване, моля уверете се, че той се намира в добро работно състояние, че е бил поддържан правилно, и че всички електрически компоненти са запечатани, така че да се избегне възникване на пламък, в случай че се освободи охладител. В случай на възникнали въпроси, моля обърнете се към производителя.
- Възстановеният охладител следва да бъде върнат на доставчика на охладителя в съответния цилиндър за възстановяване. На него следва да се постави съответния предавателен протокол за отпадъци. Моля не смесвайте охладители в единици за възстановяване, особено в цилиндри.
- Ако се наложи компресорите или маслата на компресора да бъдат отстранени, моля уверете се, че са отстранени до

приемливо ниво, за да сте сигурни, че запалимият охладител не се намира в смазката. Процедурата за отстраняване следва да се извърши преди връщането на компресора на доставчиците. Ако желаете да ускорите процеса, просто приложете електрическо затопляне към корпуса на компресора. Когато от една система бъде отстранено маслото, това следва да стане по безопасен начин.

КОМПЕТЕНТНОСТ НА ОБСЛУЖВАЩИЯ ПЕРСОНАЛ

ОБЩИ ПОЛОЖЕНИЯ

- При изпълнение на процедури, различни от обичайните за охладителни уреди се изискват особени допълнителни квалификации, особено когато става дума за уред със запалими охладители.
- В много страни това квалифициране се извършва от държавни квалификационни учреждения, акредитирани за налагане на съответните норми за компетентност в съответната държава, като същите могат да бъдат отразени и в законодателството.
- Постигнатата компетентност следва да бъде отразена в документ сертификат.

ОБУЧЕНИЕ

- Квалификацията следва да съдържа следното:
- Информация за взривния потенциал на запалими охладители, за да се покаже, че запалимите продукти може да се окажат опасни, ако с тях се борави без необходимото внимание.
- Информация за възможни източници на запалване, особено онези, които не са очевидни, като например запалки, ключове на осветление, прахосмукачки и електрически отоплители.
- Информация за различните определения за безопасност.
- Без вентилация - (Виж клауза GG.2). Безопасността на уреда не зависи от вентилацията на кожуха. Изключването на уреда или отварянето на кожуха не се отразява особено на безопасността. Независимо от това е възможно да се натрупа охладител с утечки в отделението, като при отваряне на отделението се освободи запалима газова смес.
- Вентилирано пространство - (виж Клауза GG.4). Безопасността на изделието зависи

от вентилирането на кожуха. Изключването на уреда или отварянето на шкафа се отразява значително на безопасността. Предварително следва да се внимава, за да се осигури достатъчна вентилация.

- Вентилирано помещение - (виж Клауза GG.5). Безопасността на уреда зависи от вентилацията на помещението. Изключването на уреда или отварянето на кожуха не се отразява никак на безопасността. Вентилацията на помещението следва да не се изключва по време на дейностите на поправка.
- Информация за херметични компоненти и кожуси съгласно IEC 60079-15: 2010.
- Информация за правилните работни дейности.

ЗАДЕЙСТВАНЕ

- Уверете се, че на пода има достатъчно пространство за зареждане с охладител, или че вентилационната тръба е сглобена правилно.
- Преди да заредите с охладител, моля съединете тръбите и извършете проверка за утечки.
- Проверете уреда на безопасност, преди да го включите.

ПОДДРЪЖКА

- Преносимият уред следва да се поправя на открито или в специално екипиран цех за поправка на уреди, съдържащи запалими охладители.
- Моля осигурете достатъчно проветряване на мястото, където се извършва поправката.
- Имайте предвид, че неизправната работа на уреда може да се дължи на загуба на охладител, и че е възможно да има утечка на охладител.
- Разрежете кондензаторите, за да не предизвикат искри. Стандартната процедура за поставяне накъсо на терминалите на кондензатора обикновено предизвиква искри.
- Сглобете отново херметизираните шкафове, като извършете това точно и внимателно. Ако уплътненията са амортизирани, моля подменете ги.
- Проверете уреда на безопасност, преди да го включите.

ПОПРАВКИ

- Преносимият уред следва да се поправя на открито или в специално екипиран цех за поправка на уреди, съдържащи запалими охладители.
- Моля, осигурете достатъчно проветряване на мястото, където се извършва поправката.
- Имайте предвид, че неизправната работа на уреда може да се дължи на загуба на охладител, и че е възможно да има утечка на охладител.
- Разрежете кондензаторите, за да не предизвикат искри.
- Когато се налага високотемпературна заварка, следва да бъдат извършени следните дейности, и то в правилния порядък:
 - Отстранете охладителя. В случай, че държавния норматив не изисква възстановяване, изпразнете охладителя навън. Бъдете внимателни изпражнения охладител да не предизвика някаква опасност. При възникнало съмнение за това, едно лице следва да следи на изхода. Особено внимание отделете изпражнения охладител да не започне да плува отново в сградата.
 - Изпразнете кръга от охладител.
 - Прочистете кръга от охладител с азот в продължение на 5 минути.
 - Отстранете отново.
 - Отстранете частите, които следва да се подменят чрез изрязване, а не посредством пламък.
 - Прочистете мястото на заваряване с азот по време на високотемпературното заваряване.
 - Проведете проверка за утечки, преди да заредите с охладител.
 - Сглобете отново херметизираните шкафове, като извършите това точно и внимателно. Ако уплътненията са амортизирани, моля подменете ги.
 - Проверете уреда на безопасност, преди да го включите.

РАЗГЛОБЯВАНЕ

- Ако, докато уредът се намира извънработен режим безопасността е засегната, зареденият охладител следва да бъде отстранен преди затварянето му.

- Уверете се, че е налице достатъчно проветряване на мястото, където се намира уредът.
- Имайте предвид, че неизправната работа на уреда може да се дължи на загуба на охладител, и че е възможно да има утечка на охладител.
- Разрежете кондензаторите, за да не предизвикат искри.
- Отстранете охладителя. В случай, че държавния норматив не изисква възстановяване, изпразнете охладителя навън. Бъдете внимателни изпражнения охладител да не предизвика някаква опасност. При възникнало съмнение за това, едно лице следва да следи на изхода. Особено внимание отделете изпражнения охладител да не започне да плува отново в сградата.
- Изпразнете кръга от охладител.
- Прочистете кръга от охладител с азот в продължение на 5 минути.
- Отстранете отново.
- Напълнете с азот до достигане на атмосферното налягане.
- Поставете етикет върху уреда, който да указва, че охладителят е бил отстранен.

ЕЛИМИНИРАНЕ НА ОХЛАДИТЕЛЯ

- Уверете се, че на работното място е налице достатъчно проветряване.
- Отстранете охладителя. В случай, че държавния норматив не изисква възстановяване, изпразнете охладителя навън. Бъдете внимателни изпражнения охладител да не предизвика някаква опасност. При възникнало съмнение за това, едно лице следва да следи на изхода. Особено внимание отделете изпражнения охладител да не започне да плува отново в сградата.
- Изпразнете кръга от охладител.
- Прочистете кръга от охладител с азот в продължение на 5 минути.
- Отстранете отново.
- Изключете компресора и изпразнете маслото.

ТРАНСПОРТ, МАРКИРОВКА И СКЛАДИРАНЕ ЗА УРЕДИ, ИЗПОЛЗВАЩИ ЗАПАЛИМИ ОХЛАДИТЕЛИ ТРАНСПОРТ НА УРЕДИ, СЪДЪРЖАЩИ ЗАПАЛИМИ ОХЛАДИТЕЛИ

- Обръщаме вниманието ви на това, че е възможно да съществуват допълнителни норми за транспорт по отношение на уреди, съдържащи запалими газове. Максималният брой уреди или уреди с определена конфигурация, разрешени за съвместен превоз се определя от приложимите транспортни норми.

ОЗНАЧАВАНЕ НА УРЕДИТЕ С ТАБЕЛКИ И ЗНАЦИ С

- Обикновено предупредителните означения за електрически домакински уреди, използвани в работното пространство се разглеждат в местните регламенти. Те отразяват минималните изисквания за снабдяване с означения за безопасност и/или за здравна защита в едно работно пространство.
- Следва да се поставят всички необходими табелки, а отговорните за това лица следва да се уверят, че служебните лица са получили надлежната квалификация и инструктаж за значението на подходящите означения за безопасност, а също и за действията, които следва да се предприемат във връзка с тях .
- Ако на едно място бъдат поставени прекалено голямо количество означения, тяхната успешност може да се окаже ограничена.
- Всяка използвана рисунка или схема следва да бъде възможно най-опростена, и да съдържа само най-значимите подробности.

УНИЩОЖАВАНЕ НА УРЕДИ, СЪДЪРЖАЩИ ЗАПАЛИМИ ОХЛАДИТЕЛИ

- Моля, направете справка с действащите местни норми.

СЪХРАНЯВАНЕ НА УРЕДИ/ДОМАКИНСКИ ЕЛЕКТРОУРЕДИ

- Съхраняването на уреда следва да се осъществява в съответствие с указанията на производителя.
- Съхранението на опаковани (непродадени) уреди
- Защитата на пакета за съхранение следва да е проектирана по такъв начин, че механичната щета, нанесена на уреда в пакета да не предизвика утечка на охладител.
- Максималното количество разрешени за съвместно съхранение уреди се определя от местния норматив в това отношение.

عندما يتطلب لحاماً قوياً، يتم تنفيذ الإجراءات التالية بالترتيب الصحيح:

قم بإزالة غاز التبريد. إذا كانت اللوائح الوطنية لا تتطلب الاسترداد، استنزف غاز التبريد إلى الخارج. توخ الحذر ألا يسبب غاز التبريد الذي يتم استنزافه أي خطر. في حالة الشك، يجب على الشخص حفظ المخرج. يجب توخي الحذر الشديد على عدم إعادة تدوير غاز التبريد المستنزف داخل المبنى.

قم بإخلاء دائرة غاز التبريد.

طهر دائرة غاز التبريد بالنتروجين لمدة ٥ دقائق.

قم بالإخلاء من جديد.

قم بإزالة الأجزاء التي سيتم استبدالها بالقطع، وليس عن طريق الهمب.

طهر نقطة اللحام بالنتروجين أثناء إجراء اللحام القوي.

قم بإجراء اختبار التسرب قبل شحن غاز التبريد.

قم بإعادة تجميع الدواليب المختومة بدقة. إذا كانت الأختام متآكلة، فقم باستبدالها.

تحقق من جهاز السلامة قبل التشغيل.

التفكيك

إذا تأثرت السلامة عندما يتم إخراج الجهاز من الخدمة، فيجب إزالة شحن غاز التبريد قبل الإغلاق.

تأكد من التهوية الكافية في موقع الجهاز.

خذ بعين الاعتبار أن سوء تشغيل الجهاز قد يكون ناجماً عن فقدان غاز التبريد وقد يكون هناك تسرب لغاز التبريد.

أفرغ المكثفات بحيث لا تسبب شراً.

قم بإزالة غاز التبريد. إذا كانت اللوائح الوطنية لا تتطلب الاسترداد، استنزف غاز التبريد إلى الخارج. توخ الحذر ألا يسبب غاز التبريد الذي يتم استنزافه أي خطر. في حالة الشك، يجب على الشخص حفظ المخرج. يجب توخي الحذر الشديد على عدم إعادة تدوير غاز التبريد المستنزف داخل المبنى.

قم بإخلاء دائرة غاز التبريد.

طهر دائرة غاز التبريد بالنتروجين لمدة ٥ دقائق.

قم بالإخلاء من جديد.

املأ بالنتروجين حتى الضغط الجوي.

ضع ملصقاً على الجهاز يشير إلى إزالة غاز التبريد.

التخلص

تأكد من التهوية الكافية في مكان العمل.

قم بإزالة غاز التبريد. إذا كانت اللوائح الوطنية لا تتطلب الاسترداد، استنزف غاز التبريد إلى الخارج. توخ الحذر ألا يسبب غاز التبريد الذي يتم استنزافه أي خطر. في حالة الشك، يجب على الشخص حفظ المخرج. يجب توخي الحذر الشديد على عدم إعادة تدوير غاز التبريد المستنزف داخل المبنى.

قم بإخلاء دائرة غاز التبريد.

طهر دائرة غاز التبريد بالنتروجين لمدة ٥ دقائق.

قم بالإخلاء من جديد.

اقطع الضاغط واستنزف الزيت.

النقل والوسم والتخزين للوحدات التي تستخدم غازات التبريد القابلة للاشتعال

نقل الأجهزة التي تحتوي على غازات التبريد القابلة للاشتعال

يتم الانتباه إلى أنه قد توجد لوائح إضافية للنقل فيما يتعلق بالأجهزة التي تحتوي على غازات قابلة للاشتعال. ويتم تحديد الحد الأقصى لعدد الأجهزة أو إعدادات الجهاز، التي تسمح

بنقلها معاً، وفقاً للوائح النقل المعمول بها.

وسم الأجهزة بالعلامات

يتم التعامل مع إشعارات الأجهزة المنزلية الكهربائية المماثلة المستخدمة في منطقة العمل بشكل عام من قبل اللوائح المحلية وتوفير الحد الأدنى من المتطلبات لتوفير علامات السلامة و

/ أو الصحة لمكان العمل.

يجب الحفاظ على جميع اللافتات المطلوبة ويجب على أصحاب العمل ضمان حصول الموظفين على التعليمات والتدريب المناسبين حول معنى العلامات المناسبة للسلامة والإجراءات

الواجب اتخاذها فيما يتعلق بهذه العلامات.

ولا ينبغي التقليل من فعالية العلامات من خلال وضع علامات كثيرة معاً.

يجب أن يكون أي رسم تخطيطي مستخدم بسيطاً قدر الإمكان ويحتوي على تفاصيل أساسية فقط.

التخلص من الأجهزة التي تستخدم غازات التبريد القابلة للاشتعال

راجع اللوائح الوطنية.

تخزين المعدات / الأجهزة المنزلية الكهربائية

يجب أن يكون تخزين الأجهزة وفقاً لتعليمات الشركة المصنعة.

تخزين الأجهزة المعبأة (غير المباعة)

يجب تشكيل حماية حزمة التخزين بحيث لا تؤدي فيها الأضرار الميكانيكية بالجهاز داخل الحزمة إلى تسرب شحن غاز التبريد.

وتحدد اللوائح المحلية الحد الأقصى لعدد الأجهزة المسموح بها لتخزينها معاً.

البيانات الإيضاحية

يجب أن تكون البيانات الإيضاحية للجهاز تشير إلى أنه تم إلغاء تنشيط وتفريغ غاز التبريد. يجب أن تكون البيانات الإيضاحية مؤرخة وموقعة. تأكد من وجود الملصقات على الجهاز تشير إلى أن الجهاز يحتوي على غاز تبريد قابل للاشتعال.

الاسترداد

عند إزالة غاز التبريد من نظام، إما للصيانة أو الإغلاق، فإنه يوصى بعملية جيدة لكي يتم التخلص من جميع غازات التبريد بأمان. عند نقل غاز التبريد إلى الأسطوانات، تأكد من استخدام أسطوانات استرداد غاز التبريد المناسبة فقط. تأكد من أن العدد الصحيح للأسطوانات متاح للاحتفاظ بالشحن الكلي للنظام. تم تصميم جميع الأسطوانات التي سيتم استخدامها لغرض غاز التبريد المسترد والبيانات الإيضاحية لغاز التبريد ذلك (أي أسطوانات خاصة لاسترداد غاز التبريد). يجب أن تكون الأسطوانات كاملة مع صمام تخفيف الضغط وصمامات الإغلاق المرتبطة في حالة عمل جيدة. يتم إخلاء أسطوانات الاسترداد الفارغة، وإذا أمكن، يتم تبريدها قبل إنتاج الاسترداد.

يجب أن يكون جهاز الاسترداد في حالة عمل جيدة مع مجموعة من التعليمات المتعلقة بالجهاز الذي لديك ويجب أن تكون مناسبة لاسترداد غازات التبريد القابلة للاشتعال. وبالإضافة إلى ذلك، يجب أن تكون هناك مجموعة من مقاييس المعايير متاحة وبحالة عمل جيدة. يجب أن تكون المواصفات كاملة مع وصلات فصل خالية من التسربات وفي حالة جيدة. قبل استخدام آلة الاسترداد، تحقق من أنها في حالة جيدة للعمل وأنها قد تم الحفاظ عليها على نحو مناسب وأن جميع المكونات الكهربائية المرتبطة مختومة لمنع الاشتعال في حالة إطلاق غاز التبريد. قم باستشارة الشركة المصنعة إذا كان لديك أسئلة.

سيتم إرجاع غاز التبريد المسترد إلى مورد غاز التبريد في أسطوانات الاسترداد الصحية وسوف يتم وضع ملاحظة نقل النفايات المقابلة لها. لا تخطئ غازات التبريد في وحدات الاسترداد وخاصة في الأسطوانات.

إذا كان يجب إزالة الضواغط أو زيوت الضاغط، فتأكد من إخلائها على مستوى مقبول لضمان عدم بقاء غاز التبريد القابل للاشتعال في مادة التشحيم. وسيتم تنفيذ عملية الإخلاء قبل إعادة الضاغط إلى الموردين. ولتسريع هذه العملية، يجب استخدام التدفئة الكهربائية فقط في هيكل الضاغط. عندما يتم استخراج الزيت من نظام، فإنه يجب تفيذه بأمان.

كفاءة موظفي الخدمة

العامة

يتطلب التدريب الخاص بالإضافة إلى الإجراءات المعتادة لإصلاح أجهزة التبريد عندما يتأثر الجهاز الذي يحتوي على غازات التبريد القابلة للاشتعال. وفي كثير من البلدان، تتطلب بهذا التدريب منظمات التدريب الوطنية المعتمدة لتدريس معايير الكفاءة الوطنية ذات الصلة التي يمكن وضعها في التشريع. ويجب توثيق الكفاءة التي تم الحصول عليها بشهادة.

التأهيل

وينبغي أن يشمل التدريب مضمون ما يلي:

معلومات عن احتمال انفجار غازات التبريد القابلة للاشتعال لتبين أن المنتجات القابلة للاشتعال يمكن أن تكون خطيرة إذا تم التعامل معها بدون حذر. معلومات عن المصادر المحتملة للاشتعال، وخاصة تلك التي ليست واضحة، مثل الولاغات ومفاتيح الضوء والمكانس الكهربائية والسخانات الكهربائية. معلومات عن المفاهيم الأمنية المختلفة:

بدون تهوية - (راجع الفقرة ٢.GG) لا تعتمد سلامة الجهاز على تهوية الهيكل. إن فصل الجهاز أو فتح الهيكل ليس له تأثير كبير على السلامة. ومع ذلك، من الممكن أن يتراكم غاز التبريد بتسربات داخل الحجره ويطلق جواً قابلاً للاشتعال عندما تفتح الحجره.

منطقة التهوية - (راجع الفقرة ٤.GG) تعتمد سلامة الجهاز على تهوية الهيكل. إن فصل الجهاز أو فتح الحجره له تأثير كبير على السلامة. يجب توخي الحذر لضمان التهوية الكافية مسبقاً.

غرفة ذات تهوية - (راجع الفقرة ٥.GG) تعتمد سلامة الجهاز على تهوية الغرفة. إن فصل الجهاز أو فتح الهيكل ليس له تأثير كبير على السلامة. إن يتم فصل تهوية الغرفة أثناء إجراءات الإصلاح.

معلومات عن مفهوم المكونات المختومة والمخلفات المختومة وفقاً لـ CEI ٠١٠٦-٩٧٠٠٦:٥١٠٢.

معلومات حول إجراءات العمل الصحيحة:

التشغيل

تأكد من أن مساحة الأرض كافية لشحن غاز التبريد أو أن يتم تركيب مجرى التهوية بالطريقة الصحيحة.

اربط الأنابيب وقم بإجراء اختبار التسرب قبل شحن غاز التبريد.

تحقق من جهاز السلامة قبل التشغيل.

الصيانة

يجب إصلاح الجهاز المتنقل في الخارج أو في ورشة عمل مجهزة خصيصاً لإصلاح الأجهزة التي تحتوي على غازات التبريد القابلة للاشتعال.

تأكد من التهوية الكافية في مكان الإصلاح.

خذ بعين الاعتبار أن سوء تشغيل الجهاز قد يكون ناجماً عن فقدان غاز التبريد وقد يكون هناك تسرب لغاز التبريد.

أفرغ المكثفات بحيث لا تسبب شرراً. إن الإجراءات القياسية لقطع التماس الكهربائي من أطراف المكثف عموماً يخلق شرراً.

قم بإعادة تجميع الدواليب المختومة بدقة. إذا كانت الأختام متآكلة، قم باستبدالها.

تحقق من جهاز السلامة قبل التشغيل.

الإصلاح

يجب إصلاح الجهاز المتنقل في الخارج أو في ورشة عمل مجهزة خصيصاً لإصلاح الأجهزة التي تحتوي على غازات التبريد القابلة للاشتعال.

تأكد من التهوية الكافية في مكان الإصلاح.

خذ بعين الاعتبار أن سوء تشغيل الجهاز قد يكون ناجماً عن فقدان غاز التبريد وقد يكون هناك تسرب لغاز التبريد.

أفرغ المكثفات بحيث لا تسبب شرراً.

المختومة لم تتحلل بحيث لم تعد تعمل على منع دخول الأجواء القابلة للاشتعال. يجب أن تكون قطع الغيار وفقاً لمواصفات الشركة المصنعة. ملاحظة قد يحول استخدام مانع التسرب السيليكوني دون فعالية بعض أنواع أجهزة الكشف عن التسرب. لا يجب أن تكون المكونات الآمنة جوهرياً معزولة قبل العمل عليها.

إصلاح المكونات الآمنة جوهرياً

لا تطبق أحياناً استقرائية أو السعة الدائمة على الدائرة دون التأكد من أن هذا لا يتجاوز الجهد والتيار المسموح بهما للجهاز قيد الاستخدام. تعتبر المكونات الآمنة جوهرياً الأنواع الوحيدة التي يمكن العمل فيها أثناء العيش في وجود جو قابل للاشتعال. يجب أن يكون لجهاز الاختبار الكفاءة الصحيحة. لا تستبدل المكونات إلا بالأجزاء المحددة من قبل الشركة المصنعة. قد تؤدي الأجزاء الأخرى إلى اشتعال غاز التبريد في الجو عن طريق التسرب.

الأسلاك

تحقق من أن الأسلاك لا تخضع للاحتكاك والتآكل والضغط المفرط والاهتزاز والحواف الحادة أو أي تأثير بيئي سلبي آخر. كما سيأخذ التحقق بعين الاعتبار آثار القدم أو الاهتزاز المستمر للمصادر مثل الضواغط أو المراوح.

الكشف عن غازات التبريد القابلة للاشتعال.

لا يجب استخدام مصادر الاشتعال المحتملة تحت أي ظرف من الظروف في البحث أو الكشف عن تسربات غاز التبريد. لا يجب استخدام شعلة هاليد (أو أي كاشف آخر يستخدم اللهب المكشوف).

طرق الكشف عن التسربات

تعتبر طرق الكشف التالية عن التسرب مقبولة للنظم التي تحتوي على غازات التبريد القابلة للاشتعال. وينبغي استخدام أجهزة كشف التسرب الإلكترونية للكشف عن غازات التبريد القابلة للاشتعال. إلا أن الحساسية قد لا تكون مناسبة أو قد تتطلب إعادة معايرة. (ينبغي معايرة جهاز الكشف في منطقة بدون غاز التبريد). تأكد من أن جهاز الكشف ليس مصدراً محتملاً للاشتعال ومناسباً لغاز التبريد المستخدم. سيتم إعداد جهاز الكشف عن التسربات إلى نسبة LFL من غاز التبريد وتتم المعايرة مع غاز التبريد المستخدم وتأكيد النسبة المئوية المناسبة من الغاز (الحد الأقصى ٢٥٢). تعتبر وسائل كشف التسرب مناسبة للاستخدام مع معظم غازات التبريد، ولكن يجب تجنب استخدام المنظفات التي تحتوي على الكلور، حيث يمكن للكلور التفاعل مع غاز التبريد وتآكل الأنابيب النحاسية. إذا تم الاشتباه في تسرب، فيجب إزالة / إطفاء جميع اللهب المكشوف. إذا تم العثور على تسرب غاز التبريد الذي يتطلب لهماً قوياً، فيجب استرداد جميع غاز التبريد من النظام أو عزله (عن طريق صمامات الإغلاق) في جزء من النظام بعيداً عن التسرب. يجب تطهير النيتروجين الخالي من الأكسجين (NFO) من خلال النظام قبل وأثناء عملية الحام القوي.

الاستخراج والتفريغ

عند التحطم في دائرة غاز التبريد للقيام بالإصلاحات، أو لأي غرض آخر، فينبغي استخدام الإجراءات التقليدية. ومع ذلك، من المهم اتباع أفضل الممارسات لأن القابلة للاشتعال تكون معتبرة. يجب اتباع الإجراء التالي: قم بإزالة غاز التبريد؛ وتطهير الدائرة بغاز خامل؛ والتفريغ؛ والتطهير مرة أخرى بغاز خامل؛ وفتح الدائرة عن طريق القطع أو الحام. وسيتم استرداد شحن غاز التبريد في أسطوانات الاسترداد الصحيحة. سيتم "تطهير" النظام بـ NFO لجعل الوحدة آمنة. وقد تحتاج هذه العملية إلى التكرار عدة مرات. لا ينبغي استخدام الهواء المضغوط أو الأكسجين لهذه المهمة. يجب أن يتحقق التنظيف عن طريق كسر الفراغ في النظام بـ NFO والاستمرار في الملاء حتى يتم تحقيق ضغط العمل، ثم يتم قذفه إلى الجو وأخيراً ينخفض إلى الفراغ. ويتم تكرار هذه العملية حتى لا يكون هناك غاز تبريد داخل النظام. عند استخدام الشحن النهائي من NFO، فيجب تفريغ النظام عند الضغط الجوي للسماح بتنفيذ العمل. وهذه العملية حيوية للغاية إذا ما أريد القيام بعمليات الحام القوي في الأنابيب. تأكد من أن منفذ مضخة التفريغ ليست بالقرب من أي مصدر للاشتعال وأن هناك تهوية متاحة.

إجراءات الشحن

بالإضافة إلى إجراءات الشحن التقليدية، يجب اتباع المتطلبات التالية.

تأكد من عدم وجود تلوّث لمختلف غازات التبريد عند استخدام جهاز الشحن. يجب أن تكون المواسير أو الخطوط قصيرة قدر الإمكان لتقليل كمية غاز التبريد التي توهبها. يجب أن تبقى الأسطوانات في وضع رأسي.

تأكد من توصيل نظام التبريد بالأرضي قبل شحن النظام بغاز التبريد.

صنف النظام عند اكتمال الشحن (إذا لم يكن كذلك).

يجب توخي الحذر الشديد لعدم الإفراط في ملء نظام التبريد.

قبل إعادة شحن النظام، سيخضع لاختبار الضغط مع NFO. سيتم اختبار النظام ضد التسربات عند انتهاء الشحن، ولكن قبل التشغيل. يجب إجراء اختبار التسرب للمتابعة قبل مغادرة الموقع.

التفكيك

قبل تنفيذ هذا الإجراء، من الضروري أن يكون الفني على دراية تامة بالجهاز وجميع تفاصيله. ويستحسن كماً جيدة استعادة جميع غازات التبريد بأمان. قبل القيام بالمهمة، سيتم أخذ عينه من الزيت وغاز التبريد في حال كان يتطلب تحليلاً قبل إعادة استخدام غاز التبريد المجدد. ومن الضروري أن تكون الطاقة الكهربائية متاحة قبل بدء المهمة

(a) التعرف على الجهاز وتشغيله.

(b) عزل النظام كهربائياً.

(c) قبل محاولة الإجراء، تأكد مما يلي: يتوفر جهاز المناولة الميكانيكية، إذا لزم الأمر، للتعامل مع أسطوانات غاز التبريد؛ وتوفر جميع معدات الوقاية الشخصية واستخدامها بالشكل الصحيح؛ ويتم الإشراف على عملية الاسترداد في جميع الأوقات من قبل شخص مختص؛ وتستوفي أجهزة وأسطوانات الاسترداد المعايير المناسبة.

(d) ضغ نظام غاز التبريد، إن أمكن.

(e) إذا لا يمكن التفريغ، فاعمل متشعب بحيث يتمكن غاز التبريد الخروج من أجزاء مختلفة من النظام.

(f) تأكد من وجود الأسطوانة على الميزان قبل حدوث الاسترداد.

(g) شغل آلة الاسترداد وشغل وفقاً لتعليمات الشركة المصنعة.

(h) لا تملأ الأسطوانات أكثر من اللازم. (ليس أكثر من ٠.٨٪ من حجم سائل الشحن).

(i) لا تتجاوز الضغط الأقصى لعمل الأسطوانة، حتى لو كان مؤقتاً.

(j) عندما يتم ملء الأسطوانات بالشكل الصحيح وتكتمل العملية، تأكد من إزالة الأسطوانات والجهاز من الموقع على الفور وأن تكون جميع صمامات العزل في الجهاز مغلقة.

(k) لا يجب شحن غاز التبريد المسترد إلى نظام تبريد آخر ما لم يتم تنظيفه والتحقق منه.

يستوفي هذا الجهاز توجيه EU/03/4102 للجهد المنخفض، وتوجيه EU/03/4102 للتوافق الكهرومغناطيسي وتوجيه UE/06/1102 حول قيود استخدام مواد خطرة معينة في الأجهزة الكهربائية والإلكترونية وتوجيه EC/021/9002 حول متطلبات التصميم البيئي المطبق على المنتجات ذات الصلة بالطاقة.

تعليمات لإصلاح الأجهزة الكهربائية المنزلية التي تحتوي على 092R

التعليمات العامة

الضوابط على المنطقة

قبل البدء في العمل على النظم التي تحتوي على غازات التبريد القابلة للاشتعال، تتطلب ضوابط السلامة لضمان تقليل خطر الاشتعال إلى الحد الأدنى. لإصلاح نظام التبريد، يجب اتباع الاحتياطات التالية قبل إجراء الأعمال على النظام.

إجراءات العمل

سوف يجري العمل تحت إجراء خاضع للرقابة من أجل التقليل إلى الحد الأدنى من خطر وجود غاز أو بخار قابل للاشتعال أثناء تنفيذ العمل.

منطقة العمل العامة

سوف يتلقى جميع موظفي الصيانة وغيرهم ممن يعملون في المنطقة المحلية تعليمات بشأن طبيعة العمل الذي يجري تنفيذه. وينبغي تجنب العمل في الأماكن الضيقة. وسوف يتم تقسيم المنطقة حول مساحة العمل. تأكد من أن الظروف داخل المنطقة أصبحت آمنة عن طريق التحكم في المواد القابلة للاشتعال.

التحقق من وجود غاز التبريد

يجب التحقق من المنطقة باستخدام كاشف مناسب لغاز التبريد قبل وأثناء العمل. للتأكد من أن الفني يعرف الأجواء المحتملة القابلة للاشتعال. تأكد من أن يكون جهاز الحماية من التسربات الذي يتم استخدامه مناسباً للاستخدام مع غازات التبريد القابلة للاشتعال، أي مضاف للتبريد أو مختوم بشكل سليم أو آمن جوهرياً.

وجود طفاية حريق

إذا سيتم إجراء أعمال ساخنة على جهاز التبريد أو على أي قطعة مرتبطة به، فيجب أن يكون في متناول اليد جهازاً مناسباً لإطفاء الحريق. ضع طفاية مسحوق جاف أو ثاني أكسيد الكاربون إلى جوار منطقة الشحن.

بدون مصادر الاشتعال

لا يجوز لأي شخص يقوم بعمل مرتبط بنظام التبريد الذي يترتب عليه تعريض أي عمل للأنياب التي تحتوي أو احتوت على غاز تبريد قابل للاشتعال استخدام أي مصدر من مصادر الاشتعال بطريقة قد تؤدي إلى نشوب حريق أو انفجار. ويجب أن تبقى جميع مصادر الاشتعال المحتملة، بما في ذلك التدخين، بعيداً عما فيه الكفاية عن موقع التركيب والإصلاح والتخلص والإزالة، والذي يمكن من خلاله إطلاق غاز التبريد القابل للاشتعال في الفضاء المحيط. قبل القيام بالعمل، يجب فحص المنطقة المحيطة بالجهاز للتأكد من عدم وجود مخاطر قابلة للاشتعال أو مخاطر الاشتعال. وسيتم نشر لافتات "ممنوع التدخين".

منطقة التهوية

تأكد من أن المنطقة مكشوفة أو ذات تهوية كافية قبل الدخول إلى النظام أو القيام بأي عمل ساخن. وسوف تستمر درجة التهوية خلال الفترة التي يتم فيها تنفيذ العمل. ويجب أن تشتت التهوية بأمان أي غاز تبريد منبعث ويفضل دفعه خارجاً إلى الجو.

الضوابط على معدات التبريد

عند تغيير المكونات الكهربائية، يجب أن تكون صالحة للغرض والمواصفات الصحيحة. ويجب اتباع إرشادات الصيانة والخدمة الخاصة بالشركة المصنعة في جميع الأوقات. في حال الاستفسار، قم باستشارة القسم الفني لشركة المصنعة للحصول على المساعدة. سيتم تطبيق الفحوصات التالية على التركيبات التي تستخدم غازات تبريد قابلة للاشتعال: يكون حجم الشحن وفقاً لحجم الغرفة التي يتم فيها تركيب الأجزاء التي تحتوي على غاز التبريد؛ وآلات التهوية والمخارج تعمل بالشكل الصحيح ولا تكون مسدودة؛ وإذا تم استخدام دائرة التبريد غير المباشرة، فيجب التحقق من وجود غاز التبريد في الدائرة الثانوية؛ المسجل على الجهاز لا يزال واضحاً ومقروءاً. ويجب تصحيح العلامات والرموز غير المقروءة؛ ويتم تركيب أنابيب أو مكونات التبريد في مكان لا يرجح فيه أن تتعرض لأي مادة قد تفسد المكونات التي تحتوي على غازات التبريد، ما لم تكن المكونات مصنوعة من مواد مقاومة جوهرياً للتآكل أو محمية بشكل كاف ضد التآكل.

الضوابط على الأجهزة الكهربائية

يجب أن يتضمن إصلاح وصيانة المكونات الكهربائية ضوابط السلامة الأولية وإجراءات فحص المكونات. إذا كان هناك خطأ يمكن أن يضر السلامة، فلا ينبغي توصيل التيار الكهربائي إلى الدائرة حتى يتم حله على النحو الملائم. إذا كان لا يمكن تصحيح الخلل على الفور، ولكن يستلزم الاستمرار في العملية، فينبغي استخدام أحد الحلول المؤقتة المناسبة. وسيتم إبلاغ مالك المعدات بذلك ليتم إخطار جميع الأطراف.

يجب أن تشمل عمليات فحص السلامة الأولية: أن يتم تفريغ المكثفات؛ يجب أن يتم ذلك بطريقة آمنة لتجنب احتمال حدوث الشرر؛ وأن لا توجد أسلاك ومكونات كهربائية نشطة معرضة أثناء شحن أو استعداد أو تطهير النظام؛ وأن تكون هناك استمرارية الترابط الأرضي.

إصلاحات المكونات المختومة

أثناء إصلاحات المكونات المختومة، يجب فصل جميع الإمدادات الكهربائية عن المعدات التي تعمل قبل إزالة الأغلفة المختومة وما إلى ذلك. وإذا كان من الضروري للغاية الحصول على إمدادات كهربائية للمعدات أثناء الخدمة، فعندئذ يجب أن يكون الوضع الدائم للتشغيل للكشف عن التسربات موجوداً في النقطة الحرجة أكثر للتحذير عن وضع يحتمل أن يكون خطراً.

وينبغي إيلاء اهتمام خاص ما يلي لضمان، عند العمل مع المكونات الكهربائية، عدم تعديل الهيكل بحيث يتأثر مستوى الحماية. ويجب أن يشمل ذلك تلف الأسلاك وعدد التوصيلات الزائدة والأطراف غير المصنوعة بالمواصفات الأصلية وتلف المفصلات والتعديل غير الصحيح للروازم وما إلى ذلك. وتأكد من تثبيت الجهاز بشكل آمن. تأكد من أن المفصلات أو المواد

أمور غير عادية والتصليح

إذا تم اكتشاف أمراً غير عادي، فتتحقق من الجدول التالي:

الحل	الأسباب المحتملة	أمور غير عادية
أوصل السلك بالتيار الكهربائي.	هل تم فصل سلك التيار الكهربائي؟	الجهاز لا يعمل.
أفرغ الماء من الخزان ثم أعد وضعه بالشكل الصحيح.	هل مؤشر امتلاء الخزان يومض؟ (الخزان ممتلئ أو في وضع غير صحيح)	
تم تفعيل نظام الحماية ولا يمكن تشغيل مزيل الرطوبة.	هل درجة حرارة الغرفة أعلى من ٥٣ درجة مئوية أو أقل من ٥ درجات مئوية؟	
قم بتنظيف مرشح الهواء كما هو موضح في قسم "تنظيف مرشح الهواء".	هل مرشح الهواء مسدود؟	لا تعمل وظيفة إزالة الرطوبة.
قم بإزالة الأشياء أو الأجسام التي تمنع دخول و/أو خروج الهواء.	هل مداخل ومخارج الهواء مسدودة؟	
قم بتنظيف مرشح الهواء كما هو موضح في قسم "تنظيف مرشح الهواء".	هل مرشح الهواء مسدود؟	لا يخرج هواء.
ضع مزيل الرطوبة على سطح مستو ومستقر.	هل مزيل الرطوبة غير مستقر؟	التشغيل صاخب.
قم بتنظيف مرشح الهواء كما هو موضح في قسم "تنظيف مرشح الهواء".	هل مرشح الهواء مسدود؟	



يحتوي الجهاز على غاز تبريد قابل للاشتعال.

يكون نطاق التحديد بين ٠.٤٪ و ٠.٨٪، والمستوى الافتراضي ٥٥٪.

اضغط على الأهم (٣) لضبط مستوى الرطوبة المطلوب. كلما تضغط على أحد الأهم، سيتم تعديل نسبة الرطوبة بحوالي ٧٥٪. عندما تصل إلى مستوى الرطوبة المطلوب، توقف عن الضغط على الزر لمدة ٣ ثوان. سيتوقف المؤشر الضوئي عن الوميض وستعرض الشاشة (٤) رطوبة الغرفة من جديد. سيعمل الجهاز حتى يتم الحصول على رطوبة الغرفة بنسبة ٢٪ أقل من تلك المحددة. عند تحقيق ذلك سيتوقف الضاغط عن العمل، ولكن ستستمر المروحة بالسرعة المختارة. عندما تعود الرطوبة في الغرفة لتصبح ٢٪ أعلى من المطلوب، فإن الضاغط سيبدأ في العمل من جديد.

وظيفة المؤقت:

يمكن استخدام هذه الوظيفة أثناء تشغيل مزيل الرطوبة أو إيقافه. عند تشغيل جهاز مزيل الرطوبة يمكن برمجة وقت تشغيل الضاغط. عند إيقاف جهاز مزيل الرطوبة يمكن برمجة التشغيل التلقائي لمزيل الرطوبة. اضغط على زر المؤقت (٦) لتشغيل هذه الوظيفة. ستعرض الشاشة (٤) الوقت المحدد.

اضبط الوقت بالضغط على الأهم (٣) عدة مرات حسب عدد الساعات التي تريد برمجتها. كلما تضغط على الزر سيتم التعديل ساعة واحدة. عندما تصل إلى الوقت المطلوب، توقف عن الضغط على الزر. بعد ٣ ثوان، سيتم تأكيد الوقت المبرمج. سيضيء المؤشر الضوئي.

يتم إلغاء هذه الوظيفة عند تشغيل مزيل الرطوبة أو إيقافه يدوياً أو عندما يكون خزان الماء ممتلئاً.

سرعة المروحة:

اضغط على زر سرعة المروحة (٧) لتحديد السرعة المطلوبة.

سيشير المؤشر الضوئي إلى السرعة المحددة.

ذبذبة مخرج الهواء:

اضغط على زر الذبذبة (٢) لتشغيل هذه الوظيفة.

لإلغاء هذه الوظيفة، اضغط على زر الذبذبة (٢) من جديد.

الصرف (خزان الماء):

عند امتلاء خزان الماء، ستضيء أيقونة الخزان. كما سيصدر الجهاز صوتاً لتنبيه المستخدم.

عندما يحدث هذا، سيتوقف مزيل الرطوبة عن العمل.

باشر بإخراج خزان الماء. ضع يداً على كل جانب من الخزان، في الأضداد، لتتمكن من إخراج الخزان بحذر.

أفرغ الخزان.

أعد الخزان في الجهاز لإعادة تشغيل مزيل الرطوبة.

الصرف (الصرف المستمر):

إذا كنت تفضل عدم تفريغ الخزان كلما يمتلئ، فيمكنك توصيل خرطوم الصرف (I) (بقطر داخلي ٠.١ ملم) بفتحة الصرف (G) لتصريف المياه باستمرار.

لثبيت الخرطوم، حدد موقع فتحة الصرف (G)، وأخرج خزان الماء بعناية. باشر بإدخال الخرطوم حول الفتحة.

يجب أن يكون الجزء السفلي من الخرطوم ٠.١ سم تحت فتحة الصرف.

لا يجب أن يكون مخرج الخرطوم في الماء. يوصى بشدة بتركيب الخرطوم في مكان يسمح بتصريف المياه المستمر.

لا يجب أن يكون للخرطوم طيات، وإلا فقد لا يتم التصريف بالشكل الصحيح.

بمجرد استخدام الجهاز:

أوقف الجهاز بالضغط على زر التشغيل/الإيقاف (١).

افصل الجهاز من التيار الكهربائي.

نظف الجهاز.

مقايض النقل والعجلات:

يحتوي مزيل الرطوبة هذا على مقايض للنقل على الجانبين، مما يسهل النقل المريح.

كما أن لديه أربع عجلات (D) لتسهيل نقل مزيل الرطوبة وبالتالي تجنب الإصابات.

التنظيف

قم بفصل الجهاز من التيار واتركه يبرد قبل تنظيفه.

نظف المعدات الكهربائية والمقبس بقطعة قماش مبللة وجفها. لا تغطسها في ماء أو أي سائل آخر.

نظف الجهاز بقطعة قماش مبللة بوضع قطرات من الصابون وجفها.

لا تستخدم المذيبات أو المنتجات الحمضية أو القاعدية مثل المبيضات أو غيرها من المنتجات المسببة للتآكل لتنظيف الجهاز.

لا تسمح للماء أو السوائل الأخرى بالدخول إلى داخل الشبكة أو الأجزاء الداخلية للجهاز.

لا تغطس أبداً الجهاز في الماء أو السوائل الأخرى ولا تضعه تحت الماء الجاري.

إذا لا تتم المحافظة على نظافة الجهاز، فقد يتدهور سطحه ويؤثر على عمر المنتج وقد يكون غير آمن للاستخدام.

جفف كافة الأجزاء قبل التجميع واحفظ الجهاز.

تنظيف مرشح الهواء:

نظف مرشح الهواء في كل أسبوعين. إذا أصبح المرشح مسدوداً بالغبار، فستقل فعاليته.

لإزالة المرشح، قم أولاً بإزالة الدعامة (F) لتتمكن من الوصول إلى المرشح ضد الغبار (E).

قم بإزالة المرشح ضد الغبار (E) بحذر.

نظف بعناية بالماء الدافئ ومنظف محايد واتركه يجف تماماً في مكان جاف.

قم بتركيب المرشح بعناية بعد الغسل.

العربية

مزيل الرطوبة

PLEASANT UNIQUE



يرجى عدم تثبيت مزيل الرطوبة أو استخدامه دون قراءة هذا الدليل أولاً. يرجى الاحتفاظ بهذا الدليل كضمان محتمل للمنتج وللرجوع إليه في المستقبل.

الوصف

A مخرج هواء

B لوحة تحكم

C مقبض نقل

D عجلات

E مرشح ضد الغبار

F دعامة للمرشح ضد الغبار

G فتحة الصرف

H خزان ماء

I خرطوم الصرف

إذا لم يتضمن الطراز الخاص بك أيًا من المكونات الموضحة أعلاه، فيمكن شراؤها بشكل منفصل من خلال خدمة المساعدة الفنية لدينا.

الاستخدام والعناية

لا تستخدم الجهاز إذا كانت أداة التشغيل/الإيقاف لا تعمل. لا تحرك الجهاز أثناء ما يكون قيد الاستعمال. أخرج خزان الماء وأفرغه قبل تحريك الجهاز. قد يتسبب الرذاذ في إتلاف الأجزاء الداخلية من مزيل الرطوبة. استخدم مقابض النقل ومساعدة العجلات لأخذ أو نقل الجهاز، لتجنب الإصابات وتسهيل النقل. لا تقم بتدوير أو قلب الجهاز أثناء ما يكون قيد الاستعمال أو موصولاً بالتيار الكهربائي. أفضل قابس للجهاز من التيار الكهربائي عند عدم استعماله وقبل القيام بأي عملية تنظيف. احفظ هذا الجهاز بعيداً عن متناول الأطفال و/أو الأشخاص من ذوي الإعاقة البدنية أو الحسية أو العقلية أو غير المعتادين على استعمال الجهاز. لا تعرض الجهاز لدرجات حرارة عالية. لا تترك الجهاز أبداً بدون مراقبة. وهذا الأمر سوف يساعدك على توفير الطاقة ويطيل عمر الجهاز.

تعليمات قبل الاستخدام

قبل الاستعمال:

تأكد من إزالة جميع مواد التعبئة والتغليف من المنتج. لقد تم تزييت بعض أجزاء الجهاز قليلاً، لذلك عند تشغيل الجهاز لأول مرة قد ينبعث دخان خفيف. بعد وقت قصير سيتوقف هذا الدخان. للقضاء على الرائحة المنبعثة من الجهاز عند استخدامه لأول مرة، يستحسن تشغيله على أقصى قوة لمدة ساعتين في غرفة جيدة التهوية. ركب مزيل الرطوبة مع الحفاظ على مسافة ٠٢ سم حوله مع الجدران أو العوائق الأخرى.

الاستخدام:

انشر السلك بالكامل قبل توصيل القابس. أوصل الجهاز بالتيار الكهربائي. سيصدر الجهاز صوتاً ويظهر مستوى رطوبة الغرفة لمدة ٣ ثوان. شغل الجهاز عن طريق الضغط على زر التشغيل/الإيقاف. سيضيء المؤشر الضوئي وستشير الشاشة إلى مستوى الرطوبة في الغرفة. حدد الوظيفة المطلوبة.

الوظائف: لوحة التحكم

١ تشغيل/إيقاف

٢ الذئبية

٣ مفاتيح التحديد

٤ الشاشة

٥ منظم الرطوبة

٦ المؤقت

٧ سرعة المروحة

وظيفة منظم الرطوبة:

اضغط على زر منظم الرطوبة (O) لبدء هذه الوظيفة. سيبدأ المؤشر الضوئي بالوميض.

Español

GARANTÍA Y ASISTENCIA TÉCNICA

Este producto goza del reconocimiento y protección de la garantía legal de conformidad con la legislación vigente. Para hacer valer sus derechos o intereses debe acudir a cualquiera de nuestros servicios de asistencia técnica oficiales.

Podrá encontrar el más cercano accediendo al siguiente enlace web: <http://taurus-home.com/>

También puede solicitar información relacionada poniéndose en contacto con nosotros por el teléfono que aparece al final de este manual.

Puede descargar este manual de instrucciones y sus actualizaciones en <http://taurus-home.com>

Català

GARANTIA I ASSISTÈNCIA TÈCNICA

Aquest producte gaudeix del reconeixement i protecció de la garantia legal de conformitat amb la legislació vigent. Per fer valer els seus drets o interessos ha d'acudir a qualsevol dels nostres serveis d'assistència tècnica oficials.

Podrà trobar el més proper accedint al següent enllaç web: <http://taurus-home.com/>

També pot demanar informació relacionada posant-se en contacte amb nosaltres al telèfon que apareix al final d'aquest manual.

Podeu descarregar aquest manual d'instruccions i les seves actualitzacions a <http://taurus-home.com>

English

WARRANTY AND TECHNICAL ASSISTANCE

This product enjoys the recognition and protection of the legal guarantee in accordance with current legislation. To enforce your rights or interests you must go to any of our official technical assistance services.

You can find the closest one by accessing the following web link: <http://taurus-home.com/>

You can also request related information by contacting us.

You can download this instruction manual and its updates at <http://taurus-home.com/>

Français

GARANTIE ET ASSISTANCE TECHNIQUE

Ce produit est reconnu et protégé par la garantie établie conformément à la législation en vigueur. Pour faire valoir vos droits ou intérêts, vous devrez vous adresser à l'un de nos services d'assistance technique agréés.

Pour savoir lequel est le plus proche, vous pouvez accéder au lien suivant : <http://taurus-home.com/>

Vous pouvez aussi nous contacter pour toute information.

Vous pouvez télécharger ce manuel d'instructions et ses mises à jour sur <http://taurus-home.com/>

Deutsch

GARANTIE UND TECHNISCHER SERVICE

Dieses Produkt ist von der gesetzlichen Garantie gemäss der geltenden Gesetzgebung geschützt. Um Ihre Rechte und Interessen geltend zu machen, müssen Sie eines unserer offiziellen Servicezentren aufsuchen.

Über folgenden Link finden Sie ein Servicezentrum in Ihrer Nähe: <http://taurus-home.com/>

Sie können auch Informationen anfordern, indem Sie sich mit uns in Verbindung setzen.

Sie können dieses Benutzerhandbuch und seine Aktualisierungen unter <http://taurus-home.com/>

Italiano

GARANZIA E ASSISTENZA TECNICA

Questo prodotto possiede il riconoscimento e la protezione della garanzia legale di conformità con la legislazione vigente. Per far valere i suoi diritti o interessi, dovrà rivolgersi a uno qualsiasi dei nostri servizi ufficiali di assistenza tecnica.

Può trovare il più vicino cliccando sul seguente link: <http://taurus-home.com/>

Inoltre, può richiedere informazioni mettendosi in contatto con noi.

Può scaricare questo manuale di istruzioni e i suoi aggiornamenti da <http://taurus-home.com/>

Português

GARANTIA E ASSISTÊNCIA TÉCNICA

Este produto goza do reconhecimento e proteção da garantia legal em conformidade com a legislação em vigor. Para fazer valer os seus direitos ou interesses, deve recorrer sempre aos nossos serviços oficiais de assistência técnica.

Poderá encontrar o mais próximo de si através do seguinte website: <http://taurus-home.com/>

Também pode solicitar informações relacionadas, pondo-se em contacto connosco.

Pode fazer o download deste manual de instruções e suas atualizações em <http://taurus-home.com/>

Català

GARANTIA I ASSISTÈNCIA TÈCNICA

Aquest producte gaudeix del reconeixement i protecció de la garantia legal de conformitat amb la legislació vigent. Per fer valer els seus drets o interessos ha d'acudir a qualsevol dels nostres serveis d'assistència tècnica oficials.

Podrà trobar el més proper accedint al següent enllaç web: <http://taurus-home.com/>

També pot demanar informació relacionada posant-se en contacte amb nosaltres al telèfon que apareix al final d'aquest manual.

Podem descarregar aquest manual d'instruccions i les seves actualitzacions a <http://taurus-home.com>

Nederlands

GARANTIE EN TECHNISCHE ONDERSTEUNING

Dit product valt onder de legale garantievoorwaarden zoals bepaald in de actuele wetgeving. Om een beroep te doen op uw rechten of aanspraken kunt u contact opnemen met onze officiële technische service.

U kunt de dichtstbijzijnde technische service vinden op de website: <http://taurus-home.com/>

Voor verdere informatie kunt u ook contact met ons opnemen.

U kunt deze gebruiksaanwijzing en eventuele actualiseringen ervan downloaden via <http://taurus-home.com/>

Polski

GWARANCJA I SERWIS TECHNICZNY

Ten produkt jest uznawany i chroniony prawną gwarancją zgodnie z obowiązującymi przepisami. W celu wyegzekwowania swoich prawa lub interesów, należy udać się do dowolnego z naszych oficjalnych usług pomocy technicznej.

Najbliższy punkt można znaleźć, korzystając z poniższego linku: <http://taurus-home.com/>

Można również poprosić o informacje, kontaktując się z nami.

Można też pobrać niniejszą instrukcję obsługi i jej aktualizacje na <http://taurus-home.com/>

Ελληνικά

ΕΓΓΥΗΣΗ ΚΑΙ ΤΕΧΝΙΚΗ ΥΠΟΣΤΗΡΙΞΗ

Το παρόν προϊόν αναγνωρίζεται και προστατεύεται από τη νόμιμη εγγύηση συμμόρφωσης προς την ισχύουσα νομοθεσία. Για να διεκδικήσετε τα δικαιώματα ή συμφέροντά σας πρέπει να απευθυνθείτε σε οποιοδήποτε από τα επίσημα γραφεία μας τεχνικής υποστήριξης.

Για να βρείτε το πιο κοντινό σε εσάς, ανατρέξτε στην ιστοσελίδα: <http://taurus-home.com/>

Μπορείτε επίσης να ζητήσετε πληροφορίες, επικοινωνώντας μαζί μας.

Μπορείτε να «κατεβάσετε» από το διαδίκτυο το παρόν εγχειρίδιο οδηγιών και τις σχετικές ενημερώσεις του στο <http://taurus-home.com/>

Русский

ГАРАНТИЯ И ТЕХНИЧЕСКАЯ ПОДДЕРЖКА

Этот продукт защищен юридической гарантией в соответствии с действующим законодательством. Чтобы обеспечить соблюдение ваших прав или интересов, вы должны обратиться в любую из наших официальных служб по технической поддержке клиентов.

Вы можете найти ближайшие из центров, пройдя по следующей веб-ссылке: <http://taurus-home.com/>

Вы также можете запросить соответствующую информацию, связавшись с нами (см. последнюю страницу руководства).

Вы можете скачать это руководство и обновления к нему по адресу <http://taurus-home.com/>

Română

GARANȚIE ȘI ASISTENȚĂ TEHNICĂ

Acest produs beneficiază de recunoașterea și protecția garanției legale în conformitate cu legislația în vigoare. Pentru a vă exercita drepturile sau interesele, trebuie să vă adresați unuia dintre serviciile noastre oficiale de asistență tehnică.

Puteți găsi cel mai apropiat serviciu de asistență tehnică accesând următorul link web: <http://taurus-home.com/>

De asemenea, puteți solicita informații conexe, contactând-ne (consultați ultima pagină a manualului).

Puteți descărca acest manual de instrucțiuni și actualizările sale la <http://taurus-home.com/>

Български

ГАРАНЦИЯ И ТЕХНИЧЕСКА ПОМОЩ

Настоящият продукт има законна гаранция, в съответствие с действащото законодателство. За да упражните правата си на потребител следва да се насочите към някой от нашите оторизирани сервиси.

Най-близкия до Вас сервиз можете да откриете на следния линк: <http://taurus-home.com/>

Също така, можете да потърсите информация, свързвайки се с нас (вижте на последната страница на наръчника).

Наръчника с указания и неговите осъвременявания можете да свалите на следния <http://taurus-home.com/>

العربية

الضمان والمساعدة التقنية

يحظى هذا المنتج بالاعتراف والحماية من الضمان القانوني وفقاً للتشريعات النافذة. لطلب حقوقك أو مصالحك يجب عليك مراجعة أي

مركز من مراكزنا لخدمات المساعدة التقنية الرسمية.

يمكنك العثور على الأقرب عن طريق الدخول إلى رابط الموقع التالي:

<http://taurus-home.com> (حسب العلامة التجارية)

كما يمكنك طلب المعلومات ذات الصلة عن طريق الاتصال بنا عبر الهاتف.

ويمكنك تحميل دليل التعليمات هذا وتحديثاته على الموقع <http://taurus-home.com>

COUNTRY	ADDRESS	PHONE
Algeria	Zone d'Activite, N° 62, Constantine	213770777756
Argentina	Av. del Libertador 1298,(B1638BEY), Vicente López (Pcia. Buenos Aires)	541153685223
Belgium	Mariëndonkstraat 5, 5154 EG, Elshout	31620401500
Benin	359 Av. Steinmetz, 1930, Cotonou	0299-21313798
Bulgaria	265,Okolovrasten Pat, Mladost 4, 1766, Sofia	35929211120 / 35929211193
Burkina Faso	Avenue Bassawarga, 01 BP915, Ouagadougou	226 25301038
Congo (Republic of)	98 Blvd General Charles de Gaulle, Pointe Noire	242066776656
Cyprus	20, Bethlehem Str. / P.O.Box 20430, 2033, Strovolos	35722711300
Czech Republic	Milady Horakove 357/4, 568 02, Svitavy	420 461 540 130
Democratic Republic of the Congo	AV. Pont Canale N° 3440, Kinshasa	00243-991223232
Equatorial Guinea	SN Av Patricio Lumumba y C/ Jesus B, Bata	00240 333 082958 / 00240 333 082453
Equatorial Guinea	Calle de las Naciones Unidas, PO box 762, Malabo	240333082958 / 240333082453
España	Avda Barcelona, S/N, 25790 Oliana (Lleida) atencioncliente@taurus.es	902 118 050
Ethiopia	Lideta Sub City Kebele 10 H.NO 124, Addis Ababa	+251 11 5518300
France	Za les bas musats 18, 89100, Malay-le-Grand	03 86 83 90 90
Gabon	BP 574, Port-Gentil Centre-ville	24101552689 / 24101560698
Ghana	Ederick Place, Accra-Ghana	302682448 / 302682404
Gibraltar	11 Horse Barrack Lane, 54000, Gibraltar	00350 200 75397 / 00350 200 41023
Greece	Sapfous 7-9, 10553, Athens	+30 21 0373 7000
Guinea	BP 206, GN, Conakry	(224) 622204545
Hong Kong	Unit H,13/F., World Tech Centre, Hong kong	(852) 2448 0116 / 9197 3519
Hungary	Késmárk utca 11-13, 1158, Budapest	+36 1 370 4519
India	C-175, Sector-63, Noida, Gautam Budh Nagar - 201301, Delhi	(+91) 120 4016200
Ivory Coast	01 Rue Des Carrossiers-Zone 3, B.P 3747, Abidjan 01 (RCI)	22521251820 / 225 21 353494
Jordan	28 Basman St Down town, Amman	+962 6 46 222 68
Kuwait	P.O. BOX 3379 hawally, 32034, Hawally	+965 2200 1010
Lebanon	Damascus Highway; Sciale Building, Jamhour	9615922963
Luxembourg	Mariëndonkstraat 5, 5154 EG, Elshout	31620401500
Mali	BP E2900, Dravela Bolibana	223227216 / 223227259

Marruecos	Big distribution society 4 Rue 13 Lot. Smara Oulfa, Casablanca	(+212) 522 89 40 21
Mauritania	134 Avenue Gamal Abdener Ilot D, Nouakchott	2225254469 / 2225251258
Mexico	Rosas Moreno N° 4-203 Colonia de San Rafael C.P. 06470 – Delegación Cuauhtémoc, Ciudad de México	(+52) 55 55468162
Montenegro	Rastovac bb, 81400, Niksic	+382 40 217 055
Netherlands	Mariëndonkstraat 5, 5154 EG, Elshout	31620401500
Nigeria	8, Isaac; John Str,G.R.A Ikeja Lagos	23408023360099
Paraguay	Denis Roa 155 c/ Guido Spano, Asunción	21665100
Peru	Calle los Negocios 428, Surquillo, Lima	(511) 421 6047
Portugal	Avenida Rainha D. Amélia, nº12-B, 1600-677, Lisboa	+351 210966324
Romania	Dudesti Pantelimon 23, 410554, Bucharest	031.805.49.58
Serbia	Rastovac bb, 81400, Niksic	+382 40 217 055
Slovakia	Milady Horakove 357/4, 568 02, Svitavy	420 461 540 130
Southafrica	Unit 25 & 26, San Croy Office Park, Die Agora Road, Croydon, Kempton Park, 1619, Johannesburg	(+27) 011 392 5652
Tunisia	2, Rue de Turquie, Tunis	21671333066
Ukraine	Block 6, Ap Housing Estate Topol-2, B, 49000, Dnepropetrovsk	380563704161 / 380563704161
United Arab Emirates	P.O.BOX 8543, Dubai	14506246200
Uruguay	Luis Alberto de Herrera 3468, 11600, Montevideo	598 2209 28 00
Vietnam	Lot 7 Ind. Zone for, Ha Noi	84437658111 / 84437658110





taurus

Avda. Barcelona, s/n
25790 Oliana
Spain

24/09/2020