

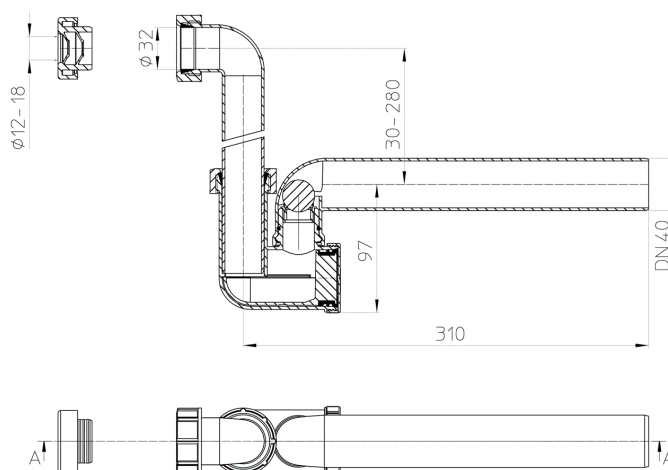
HL136NT

Прозрачный сифон для кондиционеров с гидрозатвором и запахозапирающим устройством DN40, обжимное соединение DN32 или гладкие штуцеры 12 -18 мм, горизонтальное или вертикальное соединение, механическое запахозапирающее устройство, прочистка-грязесборник.

Прозрачный сифон для кондиционеров с гидрозатвором и запахозапирающим устройством DN40, обжимное соединение DN32 или гладкие штуцеры 12 -18 мм, горизонтальное или вертикальное соединение, гидрозатвор (60мм), механическое запахозапирающее устройство, прочистка-грязесборник.



тех.изображение



ТЕХНИЧЕСКИЕ ДАННЫЕ

Материал	PP transparent	Высота монтажа	95 mm
Размер	DN40 x 5/4" bzw. d 12-18 mm	Насадка	
Производительность	0,37 l/sec	Решётка	

Вес

0,23

**Максимальная
нагрузка класса**

EAN (штрих-код)

9003076036288

Приёмное отверстие

Нормы