



РУКОВОДСТВО
ПО ТЕХНИЧЕСКОМУ ОБСЛУЖИВАНИЮ
ТЕРМОРЕГУЛЯТОР NEA 230 B/24 B

РУКОВОДСТВО ПО ТЕХНИЧЕСКОМУ ОБСЛУЖИВАНИЮ ТЕРМОРЕГУЛЯТОР NEA 230 В/24 В

СОДЕРЖАНИЕ

1.	.Инструкция по технике безопасности	4
2.	.Описание системы	6
2.1.	Основные компоненты системы Nea	6
2.2.	Описание функций	7
2.3.	Технические характеристики	8
3.	.Монтаж	11
3.1.	Структура системы	11
3.2.	Схема электрического подключения терморегуляторов Nea H, Nea HT к клеммной колодке Nea H 230 В/24 В	12
3.3.	Схема электрического подключения терморегуляторов Nea H, Nea HT без применения клеммной колодки	13
3.4.	Схема электрического подключения терморегуляторов Nea HCT к клеммной колодке Nea HC 24 В	14
3.5.	Схема электрического подключения терморегуляторов Nea HCT без применения клеммной колодки	15
3.6.	Применение датчиков точки росы	16
3.7.	Схема подключения таймер-модуля Nea к клеммной колодке Nea	17
3.8.	Схема подключения насоса к клеммным колодкам Nea с насосным модулем	18
4.	.Настройка параметров и специальные функции	19
4.1.	Введение	19
4.2.	Работа в экспертном и сервисном режимах	19
4.3.	Сервисный режим	20
4.4.	Экспертный режим	22
4.5.	Специальные функции	24
5.	.Сообщения об ошибках	25
6.	.Выявление и устранение неисправностей	26
7.	.Термины и определения	27

РУКОВОДСТВО ПО ТЕХНИЧЕСКОМУ ОБСЛУЖИВАНИЮ ТЕРМОРЕГУЛЯТОР NEA 230 В/24 В

1. Инструкция по технике безопасности

Область применения

Настоящее руководство по техническому обслуживанию предназначено для использования в Российской Федерации, Грузии и странах СНГ.

Структура документа

В начале настоящего руководства приводится подробное оглавление с иерархическим построением заголовков разделов и соответствующей нумерацией страниц.

Знаки и символы



Информация по технике безопасности



Правовая информация



Важная информация



Настоящее руководство служит дополнением к другим руководствам и инструкциям и содержит информацию, предназначенную для специалистов. Оно распространяется на терморегуляторы Nea 230 В и Nea 24 В, используемые в сочетании с клеммными колодками и иными элементами системы управления.

Настоящее руководство не заменяет собой инструкции и руководства по монтажу, поставляемые вместе с изделием.

Подробное описание схем электрического подключения и порядка эксплуатации приводится в инструкциях, поставляемых вместе с изделием. Настоящая инструкция также доступна для скачивания в сети Интернет.



Инструкция по технике безопасности

- Прежде чем приступать к монтажу изделия, следует тщательно изучить инструкцию по технике безопасности.
- Инструкцию рекомендуется держать в доступном месте.
- В случае возникновения вопросов касательно инструкции по технике безопасности или определенных этапов монтажа изделия следует обратиться в отдел продаж местного представительства компании REHAU.
- Несоблюдение инструкции по технике безопасности может привести к несчастному случаю или материальному ущербу.

Использование по назначению

Проектирование, монтаж и эксплуатация терморегуляторов Nea и других элементов системы допускается только в соответствии с требованиями, приведенными:

- в документах, сопровождающих изделие;
- в существующих технических информациях;
- в настоящем руководстве по техническому обслуживанию.

Эксплуатация изделия в нарушение этих требований не допускается и противоречит условиям его использования по назначению.



При монтаже системы необходимо следовать инструкциям в техническом описании изделия, а также соблюдать требования всех государственных и международных нормативных актов, регулирующих порядок прокладки и монтажа системы и меры по предупреждению несчастных случаев и обеспечению безопасности.

При необходимости использования изделия способами, не упомянутыми в настоящем руководстве (т.е. при его использовании не по назначению) следует обратиться в отдел эксплуатации организации-изготовителя.

Для этого необходимо обратиться в отдел продаж местного представительства компании REHAU.

РУКОВОДСТВО ПО ТЕХНИЧЕСКОМУ ОБСЛУЖИВАНИЮ ТЕРМОРЕГУЛЯТОР NEA 230 B/24 B



Требования к персоналу

- К сборке системы допускаются только авторизованные специализированные организации и обученные специалисты.
- Работы по монтажу электрической проводки и соединению кабелей должны осуществляться только квалифицированными электриками.

Общие меры безопасности

- На территории проведения работ не допускается наличие мусора и посторонних предметов.
 - На территории проведения работ должно быть обеспечено надлежащее освещение.
 - При сборке системы с использованием рабочего инструмента не допускать присутствие детей, домашних животных и посторонних лиц. Это требование имеет особое значение при монтаже системы в жилых помещениях.
 - Использовать только надлежащие детали и элементы для соответствующей системы REHAU. Использование деталей или инструмента других производителей, не предназначенных для монтажа систем REHAU, может привести к несчастному случаю и послужить причиной других видов опасности.
-

РУКОВОДСТВО ПО ТЕХНИЧЕСКОМУ ОБСЛУЖИВАНИЮ ТЕРМОРЕГУЛЯТОР NEA 230 В/24 В

2. Описание системы

2.1 Основные компоненты системы Nea

Терморегуляторы Nea Н, Nea НТ и Nea НСТ

Терморегулятор 230 В и 24 В перем. тока для использования с системами обогрева и обогрева/охлаждения.



Рис. 2-1 Терморегулятор Nea Н, НТ и НСТ

Внешний датчик температуры Nea

Используется в сочетании с терморегулятором Nea НСТ в качестве напольного или дополнительного комнатного датчика температуры.



Рис. 2-2 Внешний датчик температуры Nea

Клеммная колодка Nea Н и Nea НС

Клеммная колодка для подключения терморегуляторов, сервоприводов и таймер-модуля.



Рис. 2-3 Клеммная колодка Nea Н и Nea НС

Таймер-модуль Nea

2-канальный недельный таймер.



Рис. 2-4 Таймер-модуль Nea

Сервопривод

Сервопривод с напряжением питания 230 В или 24 В перем. тока, Класс защиты корпуса IP54

Трансформатор 50 В•А

Защитный трансформатор 230 В/24 В перем. тока, согласно стандарту EN 61558, питание 50 В•А

РУКОВОДСТВО ПО ТЕХНИЧЕСКОМУ ОБСЛУЖИВАНИЮ ТЕРМОРЕГУЛЯТОР NEA 230 B/24 B

2.2 Описание функций

	Nea H	Nea HT	Nea HCT
Отопление	✓	✓	✓
Охлаждение			✓
Понижение температуры посредством встроенной таймер-программы		✓	✓
Понижение температуры с использованием внешнего таймер-модуля Nea	✓	✓	✓
Отображение фактической температуры	✓	✓	✓
Отображение текущего времени и дня недели		✓	✓
Возможность задания трех временных программ в сутки		✓	✓
Режимы вечеринки и отпуска		✓	✓
Встроенная функция защиты от замерзания и защиты клапана	✓	✓	✓
Возможность местного или дистанционного переключения рабочих режимов отопления/охлаждения			✓
Возможность подключения внешнего датчика температуры			✓

РУКОВОДСТВО ПО ТЕХНИЧЕСКОМУ ОБСЛУЖИВАНИЮ

ТЕРМОРЕГУЛЯТОР NEA 230 В/24 В

2.3 Технические характеристики

Терморегулятор Nea

	Nea, 230 В	Nea, 24 В
Цвет	Лицевая панель белого цвета (№ 9016 согласно шкале RAL) Задняя крышка цвета серого антрацита (№ 7016 согласно шкале RAL)	
Рабочее напряжение	230 В, переменного тока $\pm 10\%$	24 В, переменного тока $-10\% / +20\%$
Максимальный ток переключения	0,2 А (активная нагрузка)	1 А (активная нагрузка)
Плавкий предохранитель	T 0,63 А	T 1 А
Класс безопасности	Класс II	Класс III
Максимальное количество сервоприводов	5 шт.	
Степень защиты корпуса	IP 30	
Режим защиты от замерзания	5 °С	
Габаритные размеры, лицевая панель	88 x 88 мм	
Габаритные размеры, задняя крышка	75 x 75 мм	
Глубина	26 мм	
Температура хранения	от -20 до 60 °С	
Температура окружающей среды	от 0 до 50 °С	
Применение	В помещении	

Внешний датчик температуры Nea

Тип датчика	NTC 10К (10 кОм, 1 % при 25 °С)
Длина кабеля	4 м
Класс защиты	IP 67

Таймер-модуль Nea

Рабочее напряжение	230 В перем. тока
Количество ячеек памяти	84
Срок службы элемента питания	10 лет

РУКОВОДСТВО ПО ТЕХНИЧЕСКОМУ ОБСЛУЖИВАНИЮ ТЕРМОРЕГУЛЯТОР NEA 230 В/24 В

Клеммная колодка Nea

	Клеммная колодка Nea 230 В для обогрева	Клеммная колодка Nea 24 В для обогрева, обогрева и охлаждения
Цвет	Нижний корпус и верхняя часть: темно-серый (№ 7021 согласно шкале RAL) Крышка: светлый (№ 7035 согласно шкале RAL)	
Рабочее напряжение	230 В перем. тока	24 В перем. тока *)
Переключающий контакт реле насоса **)	Беспотенциальный, релейный, 230 В перем. тока: 5 А; 24 В пост. тока: 1 А	
Плавкий предохранитель	T 4 A H	T 2 A
Класс безопасности	Класс II	Класс III
Максимальное количество терморегуляторов	6	
Максимальное количество сервоприводов	12 шт.	
Количество клемм для программирования режимов таймера ***)	2	
Степень защиты корпуса	IP 20	
Защита от замерзания	5 °C	
Габаритные размеры (В x Ш x Д):	74 мм x 40 мм x 300 мм	
Температура окружающей среды	от 0 до 60 °C	
Влажность:	Макс. 80%, без конденсации	
Применение	В помещении	

*) Требуется трансформатор 50 В•А

**) Только в исполнении с насосным модулем

***) Требуется таймер Nea

Трансформатор, 50 В•А

Рабочее напряжение	230 В перем. тока
Выходное напряжение	24 В перем. тока
Мощность	50 В•А
Габаритные размеры (Ш x В x Г):	68 мм x 70 мм x 75 мм
Прочие технические характеристики	Защитный трансформатор, отвечает требованиям стандарта EN 61558 Условная защита от короткого замыкания, защита от перегрева Соединительный кабель (первичной обмотки) со штепсельной вилкой, длина 100 см Кабель вторичной обмотки, 30 см В комплект входит монтажная пластина со скобами для крепления на монтажной рейке

РУКОВОДСТВО ПО ТЕХНИЧЕСКОМУ ОБСЛУЖИВАНИЮ

ТЕРМОРЕГУЛЯТОР NEA 230 В/24 В

Сервопривод

	Сервопривод, 230 В	Сервопривод, 24 В
Рабочее напряжение	230 В, перем. ток, +10%... -10%, 50/60 Гц	24 В, перем. ток, +20%... -10%, 0 - 60 Гц
Пусковой ток	300 мА в течение макс. 200 мс	250 мА в течение макс. 2 мин.
Рабочая мощность	1,8 Вт	
Тип	Нормально закрытый	
Время закрывания и открывания	прибл. 3 мин.	
Ход штока	4 мм	
Развиваемое усилие	100 Н ±5 %	
Температура окружающей среды	от 0 до 60°C	
Степень/класс защиты корпуса	IP 54/II	
Корпус	Полиамид, серый	
Соединительный кабель	2 x 0,75 мм ² , 1 м	
Габаритные размеры (Ш x В x Г):	44 мм x 58 мм x 47 мм	

РУКОВОДСТВО ПО ТЕХНИЧЕСКОМУ ОБСЛУЖИВАНИЮ ТЕРМОРЕГУЛЯТОР NEA 230 В/24 В

3. Монтаж

3.1 Структура системы

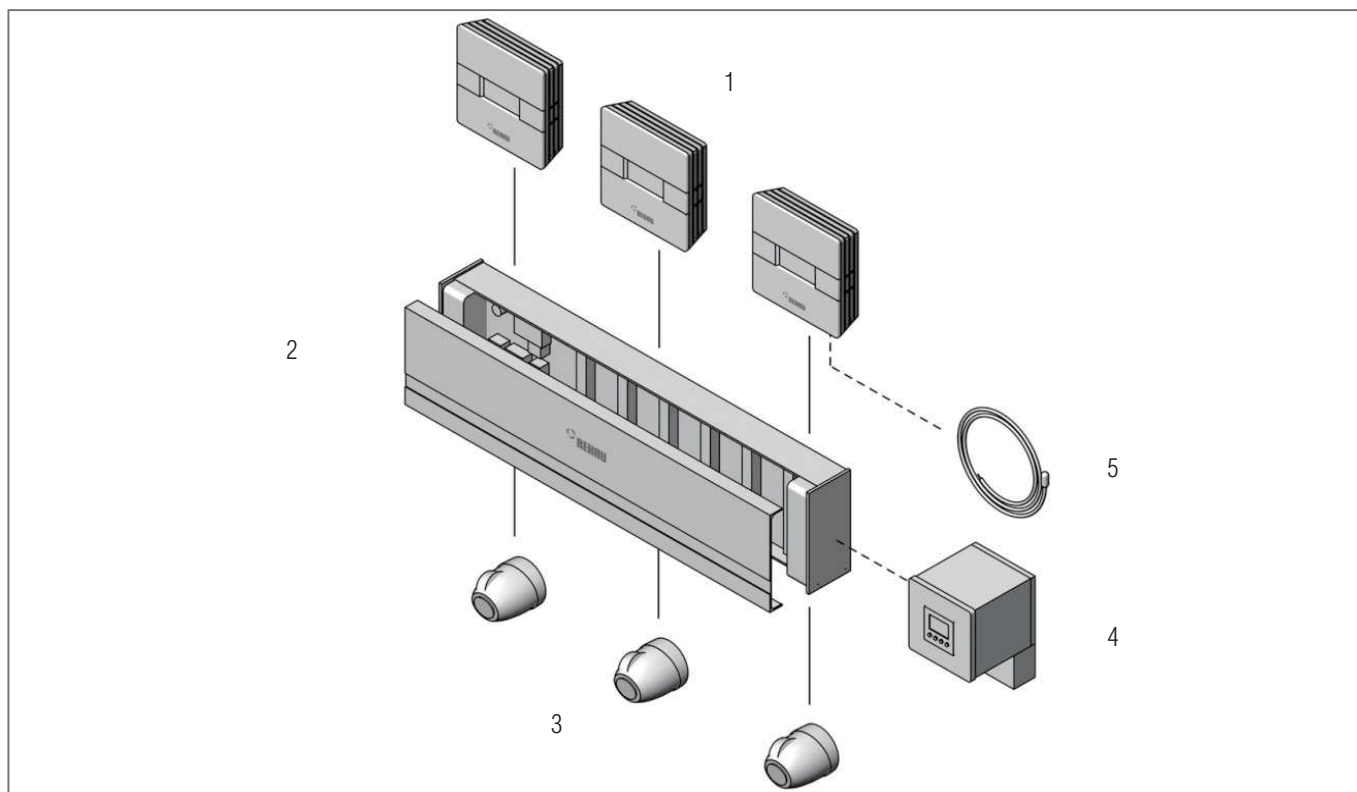


Рис. 3-1 Структура системы Nea

- 1 - Терморегулятор Nea
- 2 - Клеммная колодка Nea
- 3 - Сервоприводы
- 4 - Таймер-модуль
- 5 - Внешний датчик температуры

Терморегуляторы Nea, сервоприводы и дополнительный таймер-модуль Nea подключаются к клеммной колодке Nea.

Клеммная колодка Nea позволяет легко и безопасно выполнять электрическое подключение системы внутри коллекторного шкафа.

Клеммная колодка позволяет подключать до 6 терморегуляторов и до 12 сервоприводов.

Для централизованного управления периодами включения пониженного режима может использоваться таймер-модуль Nea.

К терморегуляторам Nea НСТ может подключаться внешний датчик температуры.



В системах обогрева/охлаждения могут использоваться только клеммные колодки серии Nea НС и терморегуляторы серии Nea НСТ! Совместное использование терморегуляторов серии Nea НСТ с терморегуляторами серий Nea Н или НТ не допускаются!

РУКОВОДСТВО ПО ТЕХНИЧЕСКОМУ ОБСЛУЖИВАНИЮ ТЕРМОРЕГУЛЯТОР NEA 230 В/24 В

3.2 Схема электрического подключения терморегуляторов Nea H, Nea HT к клеммной колодке Nea H 230 В/24 В

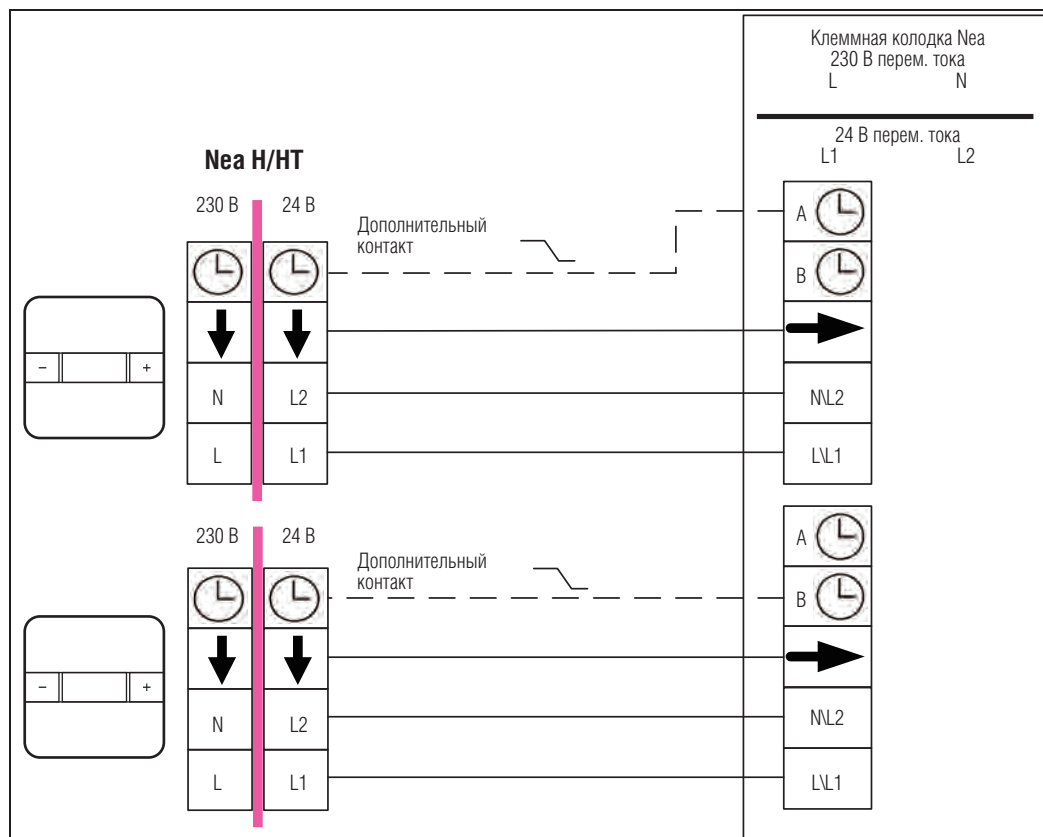


Рис. 3-2. Схема электрического подключения терморегуляторов Nea H, Nea HT к клеммной колодке Nea H 230 В/24 В

Примечание:

Подключение сигнала для пониженного режима (символ в виде часов) опционально. В клеммной колодке Nea имеются две клеммы временного переключателя (А и В). Каждый терморегулятор может подключаться к одному из этих сигнальных входов.

Сигналы временного переключателя клеммной колодки генерируются таймер-модулем Nea (2-канальный, недельный).

Включение пониженного режима (энергосберегающего):

Nea H:

Сигнал внешнего временного переключателя действует только в случае активации рабочего режима «таймер» на терморегуляторе при помощи кнопок управления.

Когда терморегулятор находится в нормальном или в пониженном рабочем режиме, передача внешнего сигнала не производится.

Nea HT:

Так же, как и в терморегуляторе Nea H, только в режиме «таймер» определенные внутренней временной программой режимы (нормальный/пониженный) переключаются внешним сигналом (преимущество пониженного режима).

См. также параметр PE20.

РУКОВОДСТВО ПО ТЕХНИЧЕСКОМУ ОБСЛУЖИВАНИЮ ТЕРМОРЕГУЛЯТОР NEA 230 В/24 В

3.3 Схема электрического подключения терморегуляторов Nea H и Nea HT без применения клеммной колодки

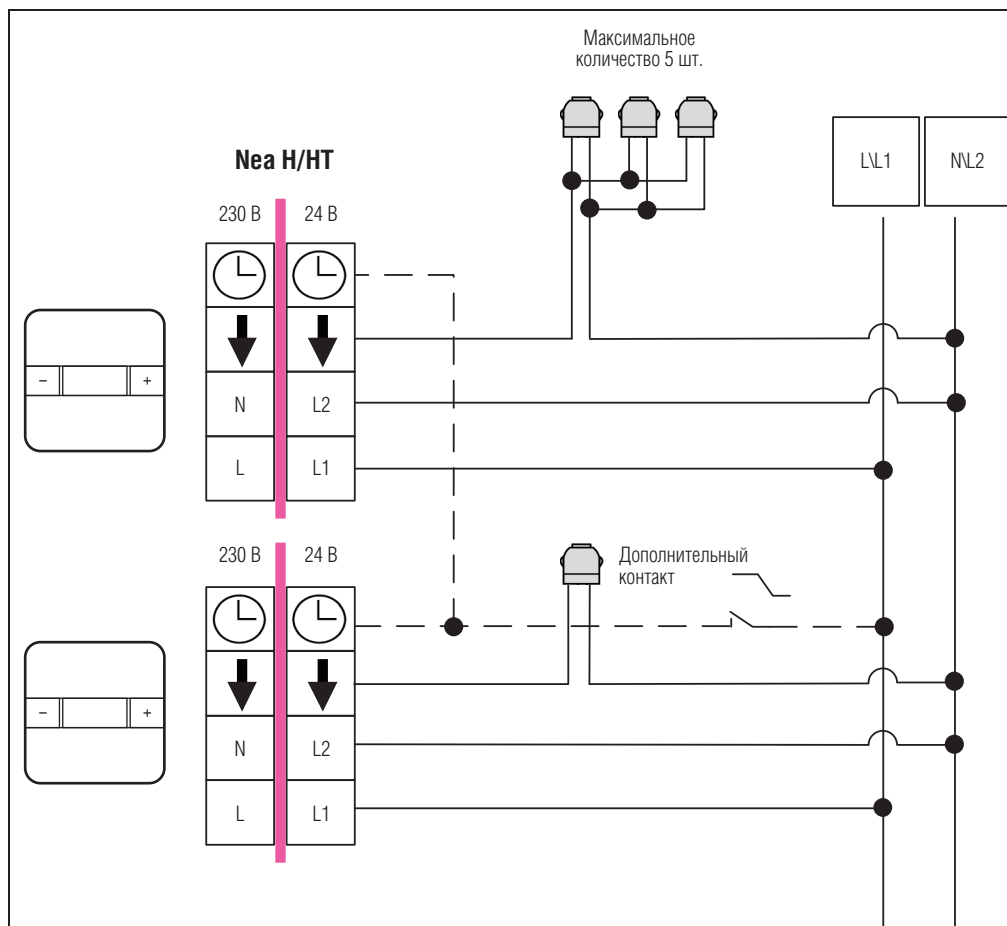


Рис. 3-3. Схема электрического подключения терморегуляторов Nea H и Nea HT без применения клеммной колодки

Примечание:

Для включения пониженного режима должен использоваться потенциальный сигнал L (в системах 230 В) или L1 (в системах 24 В). Сигнал может генерироваться таймер-модулем или переключающим контактом (общим или отдельным для каждого терморегулятора).



При осуществлении электрического соединения между элементами систем управления в случае монтажа нескольких коллекторов и, следовательно, клеммных колодок необходимо соблюдать равенство фаз!

РУКОВОДСТВО ПО ТЕХНИЧЕСКОМУ ОБСЛУЖИВАНИЮ ТЕРМОРЕГУЛЯТОР NEA 230 В/24 В

3.4 Схема электрического подключения терморегуляторов Nea НСТ к клеммной колодке НС 24 В

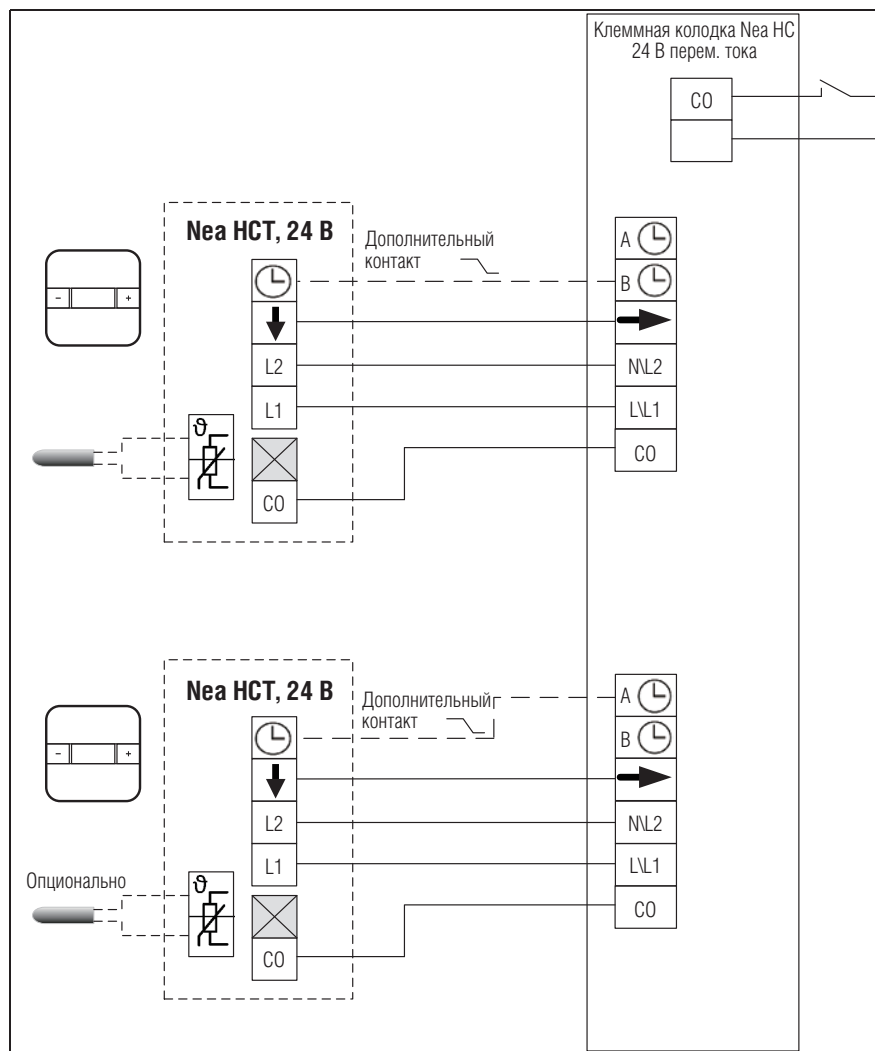


Рис. 3-4. Схема электрического подключения терморегуляторов Nea НСТ к клеммной колодке НС 24 В

Примечание:

Внутри клеммной колодки генерируется сигнал переключения рабочих режимов. В случае замыкания контакта внешнего переключателя, соединенного с указанной на рисунке парой клемм, терморегуляторы переключаются в режим охлаждения.



Подключение терморегуляторов, которые не должны переключаться в режим охлаждения (например, установленные в ванной комнате) должно выполняться так же, как указано на схеме. Блокировка режима охлаждения производится посредством настроек параметра PE9.

Техническая возможность подключения терморегуляторов серий Nea Н или Nea НТ к клеммной колодке Nea НС 24 В отсутствует. Эти терморегуляторы предназначены для использования только в режиме отопления. Режим охлаждения блокируется дополнительными средствами.

РУКОВОДСТВО ПО ТЕХНИЧЕСКОМУ ОБСЛУЖИВАНИЮ ТЕРМОРЕГУЛЯТОР NEA 230 В/24 В

3.5 Схема электрического подключения терморегуляторов Nea НСТ без применения клеммной колодки Nea НС 24 В

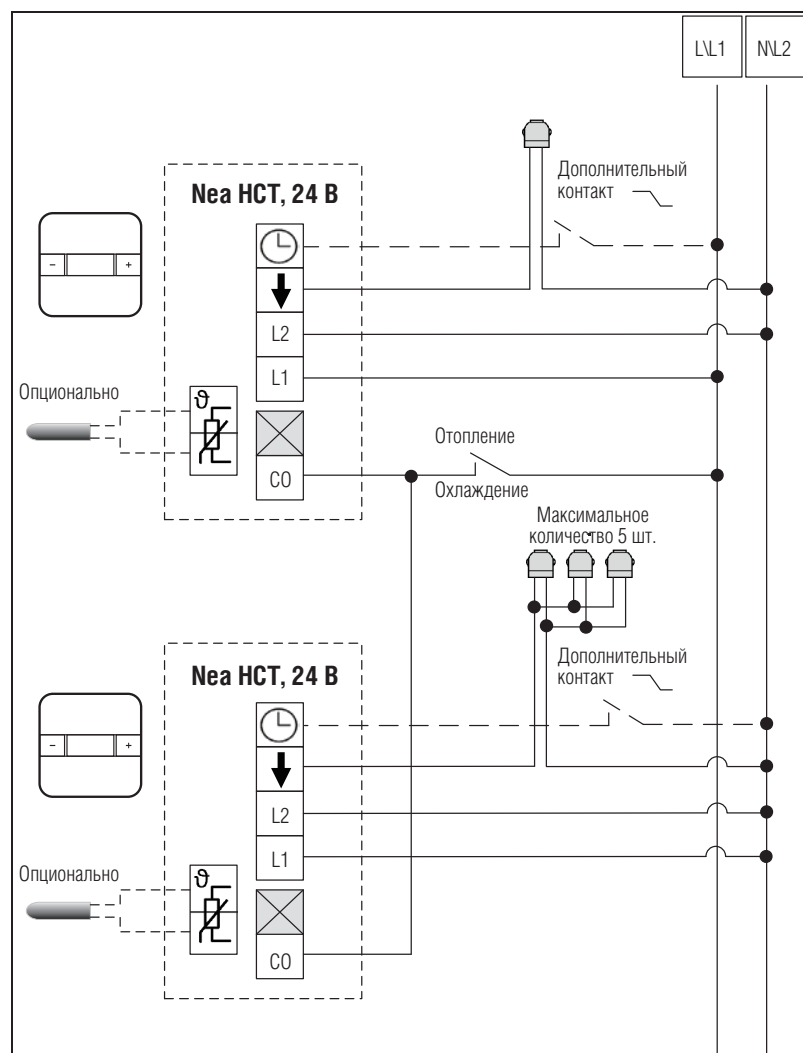


Рис. 3-5. Схема электрического подключения терморегуляторов Nea НСТ без применения клеммной колодки Nea НС 24 В

Примечание:

Для включения пониженного режима и режима охлаждения должен использоваться потенциальный сигнал L1.

Сигнал для включения пониженного режима может генерироваться таймер-модулем или переключающим контактом (общим или отдельным для каждого терморегулятора).



При осуществлении электрического соединения между элементами систем управления в случае монтажа нескольких коллекторов и, следовательно, клеммных колодок необходимо соблюдать равенство фаз!

РУКОВОДСТВО ПО ТЕХНИЧЕСКОМУ ОБСЛУЖИВАНИЮ ТЕРМОРЕГУЛЯТОР NEA 230 В/24 В

3.6 Применение датчиков точки росы

Датчики точки росы должны устанавливаться в самой холодной части подающего трубопровода. Необходимо обеспечить достаточный контакт датчика точки росы с окружающим воздухом.

Датчик точки росы подключается в линию сервоприводов и осуществляет размыкание контактов в случае образования конденсата.

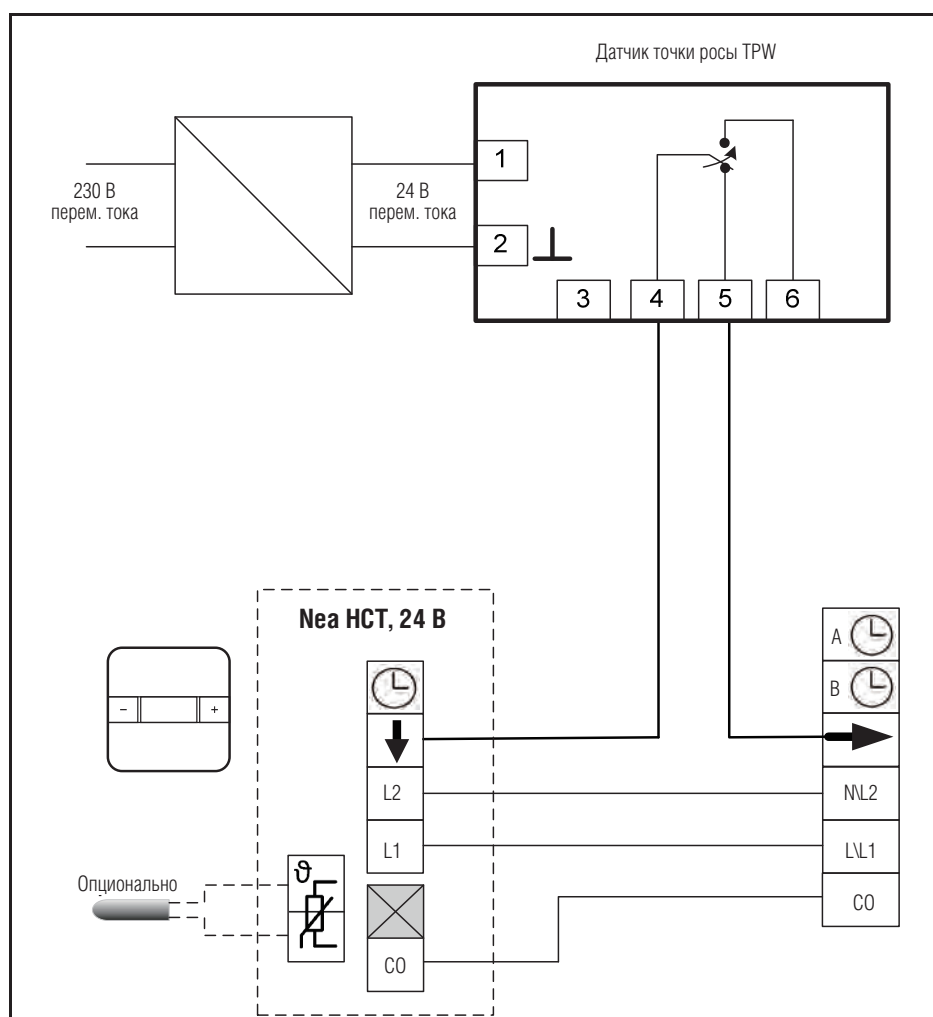


Рис. 3-6. Применение датчика точки росы

Примечание:

На схеме изображен датчик точки росы TPW.

Максимальное потребление энергии датчиком TPW составляет 1 В·А. Ввиду этого для питания клеммной колодки может использоваться источник 24 В.

Переключающая способность датчика TPW составляет 24 В, 1 А, что позволяет одновременно использовать пять сервоприводов.

РУКОВОДСТВО ПО ТЕХНИЧЕСКОМУ ОБСЛУЖИВАНИЮ ТЕРМОРЕГУЛЯТОР NEA 230 В/24 В

3.7 Схема подключения таймер-модуля Nea к клеммной колодке Nea

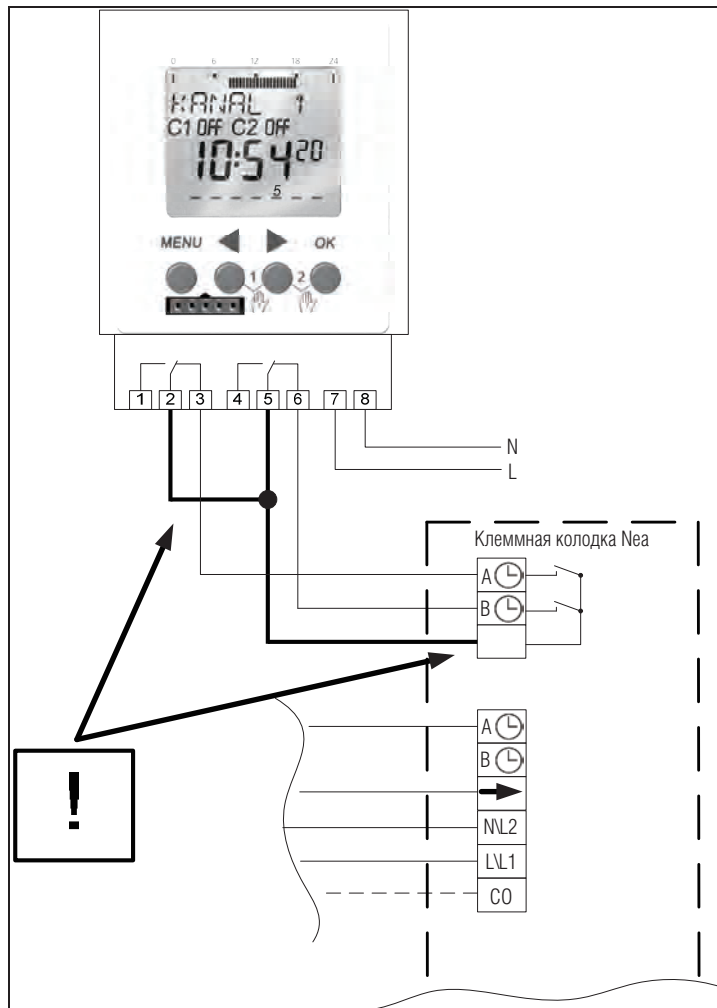


Рис. 3-7. Схема подключения таймер-модуля Nea к клеммной колодке Nea



Примите во внимание, что подключение клемм 2 и 5 таймер-модуля Nea должно производиться точно так же, как показано на схеме!

В случае использования клемм 3 и 6 таймер-модуля Nea при его программировании интервалы времени нормального режима должны быть во включенном состоянии (ON), а пониженного – в выключенном состоянии (OFF).

Указанный на схеме способ подключения подходит для всех серий клеммных колодок Nea.

РУКОВОДСТВО ПО ТЕХНИЧЕСКОМУ ОБСЛУЖИВАНИЮ ТЕРМОРЕГУЛЯТОР NEA 230 В/24 В

3.8 Схема подключения насоса к клеммным колодкам Nea с насосным модулем

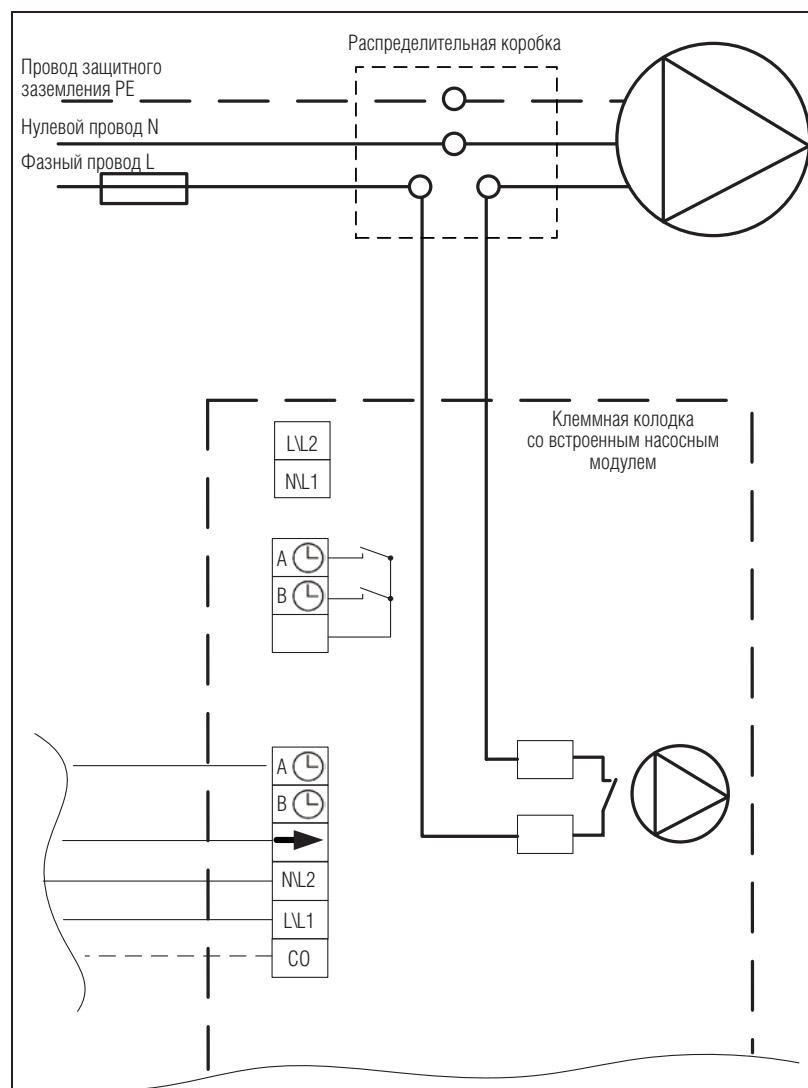


Рис. 3-8. Схема подключения насоса к клеммным колодкам Nea с насосным модулем



Для питания насоса в клеммную колодку подается напряжение из внешнего источника!

Следует соблюдать требования к максимальной переключающей способности реле насоса в клеммной колодке (5 А, 230 В перем. тока; 1 А, 24 В пост. тока).

Указанный на схеме способ подключения подходит для всех серий клеммных колодок Nea, обладающих возможностью использовать насосный модуль.

РУКОВОДСТВО ПО ТЕХНИЧЕСКОМУ ОБСЛУЖИВАНИЮ ТЕРМОРЕГУЛЯТОР NEA 230 В/24 В

4. Настройка параметров и специальные функции



4.1 Введение

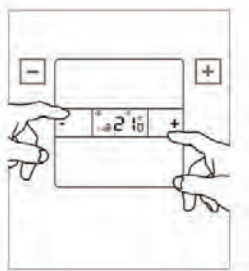
Все параметры терморегуляторов Nea, установленные по умолчанию, пригодны для большинства случаев применения. При внесении изменений в параметры следует проявлять особую осторожность и фиксировать эти изменения в отдельном журнале.

Также имеется возможность восстановления заводских настроек посредством параметра PE25.

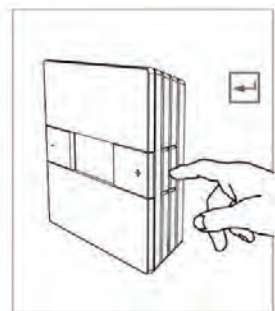
4.2 Работа в экспертном и сервисном режимах



Вход:

- Активируйте подсветку экрана, нажав любую кнопку и подождите в течение 2 секунд.
- Одновременно нажмите кнопки  и  и удерживайте их в течение 5 секунд, пока на экране не отобразится информация о версии программного обеспечения.







- Нажмите кнопку входа/выхода сбоку.



- При помощи кнопок  и  введите пароль «111» для входа в сервисный режим и «314» для входа в экспертный режим.
- Нажмите кнопку входа/выхода сбоку, чтобы подтвердить действие.

Навигация / изменение параметров в сервисном/экспертном режиме:

- Просмотрите параметры, используя кнопки  и .
 - Выберите параметр, подлежащий изменению, при помощи кнопки входа/выхода сбоку.
 - На экране начнет мигать значение, подлежащее изменению.
 - Значение может быть изменено в установленных пределах при помощи кнопок  и .
 - Подтвердите изменение значения, нажав кнопку входа/выхода сбоку.
 - Покиньте сервисный или экспертный режим, дважды нажав кнопку входа/выхода.
-

РУКОВОДСТВО ПО ТЕХНИЧЕСКОМУ ОБСЛУЖИВАНИЮ ТЕРМОРЕГУЛЯТОР NEA 230 В/24 В

4.3 Сервисный режим

Вход осуществляется с использованием пароля **111**:

Параметр	Описание	Примечание	Значение по умолчанию	Мин. значение	Макс. значение	Nea H	Nea HT	Nea HCT
PS01	Изменение заданного значения	Определяет возможность изменения заданного значения температуры при помощи кнопок управления	ON (ВКЛ.)	OFF (ВЫКЛ.)	ON (ВКЛ.)	✓	✓	✓
PS02	Изменение рабочего режима	Определяет возможность изменения рабочего режима (нормальный/пониженный/таймер/ВЫКЛ.) при помощи кнопок управления	ON (ВКЛ.)	OFF (ВЫКЛ.)	ON (ВКЛ.)	✓	✓	✓
PS03	Режим ВЫКЛ.	Определяет возможность переключения терморегулятора в выключенное состояние	OFF (ВЫКЛ.)	OFF (ВЫКЛ.)	ON (ВКЛ.)	✓	✓	✓
PS04	Режим вечеринки/присутствия	0: Режим вечеринки/присутствия заблокирован 1: Режим присутствия активирован 2: Режим вечеринки с возможностью свободного выбора длительности активирован 3: Режим вечеринки с возможностью выбора длительности 30, 60, 90, 120, ...300 минут активирован, предварительная установка на 60 минут	2	0	3		✓	✓
PS05	Внесение изменений в таймер-программу	Определяет возможность изменения заданных значений времени	ON (ВКЛ.)	OFF (ВЫКЛ.)	ON (ВКЛ.)		✓	✓
PS06	Настройка часов	Определяет возможность настройки часов	ON (ВКЛ.)	OFF (ВЫКЛ.)	ON (ВКЛ.)		✓	✓
PS07	Настройка даты	Определяет возможность настройки даты	ON (ВКЛ.)	OFF (ВЫКЛ.)	ON (ВКЛ.)		✓	✓
PS08	Режим отпуска	Определяет возможность активирования режима отпуска	ON (ВКЛ.)	OFF (ВЫКЛ.)	ON (ВКЛ.)		✓	✓
PS09	Блокировка кнопок	Блокировка кнопок спустя 30 минут (при нажатии любой кнопки на экране появляется изображение в виде замка) Информацию о временном снятии блокировки кнопок см. в примечании *1)	OFF (ВЫКЛ.)	OFF (ВЫКЛ.)	ON (ВКЛ.)	✓	✓	✓
PS10	Единицы измерения температуры (°C/F)	ON: температура отображается в градусах по Цельсию	ON (ВКЛ.)	OFF (ВЫКЛ.)	ON (ВКЛ.)	✓	✓	✓
PS11	Формат отображения времени (24-часовой/12-часовой)	ON: 24-часовой OFF: 12-часовой (AM / PM)	ON (ВКЛ.)	OFF (ВЫКЛ.)	ON (ВКЛ.)		✓	✓
PS12	Режим подсветки экрана	0: Выключен 1: Постоянно включен 2: Автоматический: включение при нажатии кнопки, автоматическое отключение с задержкой	2	0	2	✓	✓	✓

*1) Нажать все три кнопки и удерживать их в течение 3 секунд, ввести пароль 410.

Это приведет к снятию блокировки кнопок на 30 минут, в течение которых можно внести изменение в параметр PS09.

РУКОВОДСТВО ПО ТЕХНИЧЕСКОМУ ОБСЛУЖИВАНИЮ ТЕРМОРЕГУЛЯТОР NEA 230 В/24 В

Параметр	Описание	Примечание	Значение по умолчанию	Мин. значение	Макс. значение	Nea H	Nea HT	Nea HST
PS13	Автоматическая приемка измененных значений	ON: Приемка измененных значений после нажатия кнопки входа/выхода и спустя 5 секунд. OFF: Приемка измененных значений только после нажатия кнопки входа/выхода. В противном случае изменения не будут приняты.	ON (ВКЛ.)	OFF (ВЫКЛ.)	ON (ВКЛ.)	✓	✓	✓
PS14	Заданное значение в пониженном режиме отопления	Заданное значение температуры в пониженном режиме отопления, °C	18	0	37	✓	✓	✓
PS15	Заданное значение в нормальном режиме отопления	Заданное значение температуры в нормальном режиме отопления, °C	22	0	37	✓	✓	✓
PS16	Заданное значение в нормальном режиме охлаждения	Заданное значение температуры в нормальном режиме охлаждения, °C	24	0	37			✓
PS17	Заданное значение в пониженном режиме охлаждения	Заданное значение температуры в пониженном режиме охлаждения, °C	26	0	37			✓
PS18	Разрешение заданного и фактического значений	0: отображение значений с разрешением 1 K 1: отображение значений с разрешением 0,5 K 2: отображение значений с разрешением 0,1 K	1	0	2	✓	✓	✓
PS19	Калибровка встроенного датчика температуры	Значение смещения для встроенного датчика температуры	0K	-5K	+5K	✓	✓	✓
PS20	Калибровка внешнего датчика температуры	Значение смещения для внешнего/напольного датчика температуры	0K	-5K	+5K			✓
PS21	Фактическое значение внешнего датчика температуры	Отображение фактической температуры, регистрируемой внешним датчиком температуры	-	0°C	50°C			✓
PS22	Состояние переключающего выхода	Отображение состояния переключающего выхода для сервопривода (ON/OFF) Примечание: Состояние выхода также отображается в режиме конечного пользователя с использованием символов «Отопление» или «Охлаждение».	-	OFF (ВЫКЛ.)	ON (ВКЛ.)	✓	✓	✓
PS23	Количество подключенных сервоприводов	Только для регуляторов 24 В: Количество сервоприводов, прямо подключенных к переключающему выходу	1	1	5	✓	✓	✓

РУКОВОДСТВО ПО ТЕХНИЧЕСКОМУ ОБСЛУЖИВАНИЮ ТЕРМОРЕГУЛЯТОР NEA 230 В/24 В

4.4 Экспертный режим

Вход осуществляется с использованием пароля **314**:

Параметр	Описание	Примечание	Значение по умолчанию	Мин. значение	Макс. значение	Nea H	Nea HT	Nea HST
PE01	Минимальное заданное значение режима отопления	Минимальное заданное значение режима отопления, выбираемое в режиме пользователя, °C	16	6	37	✓	✓	✓
PE02	Максимальное заданное значение режима отопления	Максимальное заданное значение режима отопления, выбираемое в режиме пользователя, °C	24	6	37	✓	✓	✓
PE03	Минимальное заданное значение режима охлаждения	Минимальное заданное значение режима охлаждения, выбираемое в режиме пользователя, °C	18	6	37			✓
PE04	Максимальное заданное значение режима охлаждения	Максимальное заданное значение режима охлаждения, выбираемое в режиме пользователя, °C	30	6	37			✓
PE05	Зона пропорциональности в режиме отопления	Ширина зоны пропорциональности регулирования температуры в режиме отопления, К См. также раздел 7	4	0,5	8	✓	✓	✓
PE06	Зона пропорциональности в режиме охлаждения	Ширина зоны пропорциональности регулирования температуры в режиме охлаждения, К См. также раздел 7	4	0,5	8			✓
PE07	Цикл ШИМ сигнала	Цикл выходного сигнала Широтно-Импульсной Модуляции при регулировании температуры, минут См. также раздел 7	20	6	60	✓	✓	✓
PE08	Положение относительно зоны пропорциональности	ШИМ сигнал в процентном выражении при достижении заданного значения температуры. Этот параметр определяет положение регулирующего сигнала относительно зоны пропорциональности и одновременно требуемую мощность для отопления/охлаждения при достижении заданного значения. См. также раздел 7	50	10	90	✓	✓	✓
PE09	Активация режима отопления/охлаждения	0: активация только режима отопления 1: активация только режима охлаждения 2: активация режима отопления и охлаждения	2	0	2			✓
PE10	Изменение режима отопления/охлаждения	1: Переключение между режимами отопления/охлаждения только при помощи кнопок 2: Переключение между режимами отопления/охлаждения только посредством сигнала переключения рабочего режима	2	1	2			✓
PE11	Время задержки после переключения между режимами отопления/охлаждения	После перехода из режима отопления в режим охлаждения или наоборот происходит блокировка выходного сигнала с учетом заданного промежутка времени (в минутах). По истечении этого времени запускается следующий рабочий режим.	15	0	60			✓
PE12	Функция оптимизации	Поведение системы управления корректируется через определенные промежутки времени в зависимости от температуры в помещении См. также раздел 7	ON (ВКЛ.)	OFF (ВЫКЛ.)	ON (ВКЛ.)	✓	✓	✓
PE13	Оптимизация запуска рабочего режима	Оптимизация запуска режима отопления после завершения цикла пониженного режима. См. также раздел 7	OFF (ВЫКЛ.)	OFF (ВЫКЛ.)	ON (ВКЛ.)	✓	✓	✓
PE14	Заданное значение температуры в помещении в режиме отпуска	Заданное значение температуры в помещении в режиме отпуска. Режим отпуска может включаться только в режиме отопления. В режиме охлаждения он блокируется.	12	0	37		✓	✓

РУКОВОДСТВО ПО ТЕХНИЧЕСКОМУ ОБСЛУЖИВАНИЮ ТЕРМОРЕГУЛЯТОР NEA 230 В/24 В

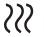

Параметр	Описание	Примечание	Значение по умолчанию	Мин. значение	Макс. значение	Nea H	Nea HT	Nea HCT
PE15	Защита от замерзания	Активация функции защиты от замерзания. Защита от замерзания активируется, когда терморегулятор находится, например, в режиме «ВЫКЛ.». При этом на экран выводится сообщение об ошибке «F».	ON (ВКЛ.)	OFF (ВЫКЛ.)	ON (ВКЛ.)	✓	✓	✓
PE16	Включение клапана	Производится активация выходного сигнала сервопривода один раз в неделю на 5 минут.	ON (ВКЛ.)	OFF (ВЫКЛ.)	ON (ВКЛ.)	✓	✓	✓
PE17	Функция внешнего датчика температуры	0: не подключен 1: датчик температуры пола контролирует минимальное и максимальное значения (минимальное значение режима охлаждения, максимальное значение режима отопления) 2: датчик температуры пола контролирует минимальное и максимальное значения (минимальное значение режима охлаждения и отопления , максимальное значение режима отопления) 3: Внешний комнатный датчик температуры (температура в помещении регулируется только на основании этого значения) 4: Внешний датчик температуры пола (регулирование температуры пола) 5: Внешний комнатный датчик температуры (температура в помещении регулируется на основании средних показателей внешнего и встроенного датчиков)	0	1	5			✓
PE18	Нижнее предельное значение температуры пола	Нижнее предельное значение температуры пола. Действует, если в отношении параметра PE17 выбрано значение «1» (при этом режим охлаждения отключается) и значение «2» (режим охлаждения отключается, температура пола в режиме отопления не опустится ниже этого значения).	20	6	37			✓
PE19	Верхнее предельное значение температуры пола	Верхнее предельное значение температуры пола. Действует, если в отношении параметра PE17 выбрано значение «1» и «2» (в режиме отопления температура пола не превысит это значение).	30	6	37			✓
PE20	Автоматический режим/внешнее управление	0: Блокировка автоматического режима 1: Активация встроенной таймер-программы 2: Активация регулирования температуры посредством входного сигнала временного переключателя 3: Активация встроенной таймер-программы и внешнего сигнала (внешний сигнал в пониженном режиме переключает встроенную таймер-программу в автоматическом режиме)	3	0	3	✓	✓	✓
PE21	Тип подключаемых сервоприводов (нормально закрытые/нормально открытые)	ON: Сервоприводы нормально открытые OFF: Сервоприводы нормально закрытые	OFF (ВЫКЛ.)	OFF (ВЫКЛ.)	ON (ВКЛ.)	✓	✓	✓
PE22	Активация функции перехода на летнее время	ON: Автоматический переход на летнее время OFF: Переход на летнее время не выполняется	ON (ВКЛ.)	OFF (ВЫКЛ.)	ON (ВКЛ.)		✓	✓
PE23	Переход на летнее время	Час, неделя и месяц перехода на летнее время. Формат: чч.нн.мм (Ввод значений сопровождается последовательной сменой трех режимов на экране) Примечание: Значение «5» в режиме выбора недели означает, что выбрано последнее воскресенье месяца. Час, неделя и месяц возврата к стандартному времени. Формат: чч.нн.мм (Ввод значений сопровождается последовательной сменой трех режимов на экране) Примечание: Значение «5» в режиме выбора недели означает, что выбрано последнее воскресенье месяца.	02 05 03	00 01 01	23 5 12		✓	✓
PE24	Возврат к стандартному времени	Час, неделя и месяц возврата к стандартному времени. Формат: чч.нн.мм (Ввод значений сопровождается последовательной сменой трех режимов на экране) Примечание: Значение «5» в режиме выбора недели означает, что выбрано последнее воскресенье месяца.	03 05 10	00 01 01	23 5 12		✓	✓
PE25	Возврат к заводским настройкам	После выбора значения «YES» («Да») производится перезагрузка терморегулятора с загрузкой всех настроек по умолчанию	NO	NO	YES	✓	✓	✓

РУКОВОДСТВО ПО ТЕХНИЧЕСКОМУ ОБСЛУЖИВАНИЮ ТЕРМОРЕГУЛЯТОР NEA 230 В/24 В


4.5 Специальные функции

Отображение состояния выхода

Состояние и действие выхода сервопривода отображается на экране терморегулятора посредством

символов  и .

 Выход активен, регулятор в режиме отопления

 Выход активен, регулятор в режиме охлаждения

Состояние выхода также представлено в описании параметра PS22.

Переключение между режимами отопления и охлаждения при помощи кнопок управления

Переключение между рабочими режимами отопления и охлаждения осуществляется под действием переключающего входного сигнала (параметр PE10).

Благодаря этому все терморегуляторы выполняют соответствующее требование системы или операции верхнего уровня.

При отсутствии возможности использования этого способа ввиду обстоятельств, связанных с электропроводкой, можно осуществить переключение в ручной режим, выбрав для параметра PE10 значение «1»:

Открыть окно выбора рабочего режима, нажав кнопку входа/выхода

- При помощи кнопок  и  выбрать режим «НС»

- Подтвердить выбор режима, нажав кнопку входа/выхода

- Выбрать символ  для включения режима отопления и  для режима охлаждения, используя кнопки  и 

- Подтвердить, нажав кнопку входа/выхода

Блокировка кнопок

Блокировка кнопок активируется параметром PS09 (используя значение «ON»).

Спустя 30 минут после выбора значения «ON» происходит блокировка кнопок.

После активации этой функции происходит блокировка всех кнопок терморегулятора. При попытке нажать одну из кнопок на дисплее на 1 секунду появляется изображение замка.

Временная отмена блокировки кнопок:

- Нажать все кнопки и удерживать их в течение 5 секунд

- После этого потребуется указать пароль

- Ввести пароль «410» и подтвердить действие

Это приведет к отмене блокировки кнопок на 30 минут. В течение этого времени можно внести изменения в заданные значения или выполнить иные настройки. Восстановление блокировки кнопок происходит автоматически через 30 минут.

При необходимости постоянной отмены блокировки кнопок в течение этого времени следует выбрать соответствующее значение параметра PS09.

Подключение нескольких сервоприводов к терморегулятору Nea 24 В

При необходимости подключения к терморегулятору Nea 24 В нескольких сервоприводов в настройках параметра PS23 следует указать их точное количество (только для регуляторов Nea 24 В).

РУКОВОДСТВО ПО ТЕХНИЧЕСКОМУ ОБСЛУЖИВАНИЮ ТЕРМОРЕГУЛЯТОР NEA 230 B/24 B

5. Сообщения об ошибках

№	Описание	Примечание	Действие
Ff	Защита от ззамерзания	Активирована функция защиты от замерзания, так как температура в помещении опустилась ниже +5°C	Включить отопление, при необходимости закрыть окна
Er1	Показания дистанционного датчика температуры за пределами заданного диапазона	Измеренное значение вне допустимого диапазона от -30° до 50°C	Проверить состояние датчика и проводки
Er2	Нарушение сигнала от дистанционного датчика температуры	Датчик или кабель повреждены	Проверить состояние датчика и проводки
Er3	Короткое замыкание в дистанционном датчике температуры	Датчик поврежден или короткое замыкание в кабеле	Проверить состояние датчика и проводки
Er4	Показания датчика температуры помещения за пределами заданного диапазона	Измеренное значение вне допустимого диапазона от -30° до 50°C	Убедиться в том, что терморегулятор используется в надлежащих температурных условиях; Заменить терморегулятор
Er5	Нарушение сигнала от комнатного датчика температуры	Встроенный датчик поврежден	Заменить терморегулятор
Er6	Короткое замыкание в комнатном датчике температуры	Встроенный датчик поврежден	Заменить терморегулятор

РУКОВОДСТВО ПО ТЕХНИЧЕСКОМУ ОБСЛУЖИВАНИЮ ТЕРМОРЕГУЛЯТОР NEA 230 B/24 B

6. Выявление и устранение неисправностей

№	Неисправность	Причина	Действие
1	Не достигается заданное значение температуры в помещении (при отоплении)	Слишком низкая температура теплоносителя	Повысить температуру подачи
		Слишком низкий расход в контурах отопления	Проверить гидравлическую балансировку
		Сервопривод поврежден или неверно подключен	Установить максимальное значение температуры в помещении; убедиться в том, что сервопривод выполняет открытие клапана.
		Функция оптимизации работает не верно	Проверить состояние проводки. Проверить настройки параметра PE12. Примечание: Для надлежащей работы функции оптимизации должно пройти некоторое время.
2	Не достигается заданное значение температуры в помещении (при охлаждении)	Показания датчика температуры пола превышают максимально допустимое значение (если оно было установлено)	Убедиться в том, что отображаемое на экране значение (параметр PS21) и заданное значение соответствуют действительности. Возможно, датчик температуры пола располагается в области с плохим распределением тепла (например, под ковром).
		Слишком высокая температура холодоносителя	Проверить регулирование температуры подачи
		Слишком низкий расход в контурах охлаждения	Проверить гидравлическую балансировку
		Недостаточно мощности в системе охлаждения	Проверить возможность применения дополнительных средств для охлаждения, использовать, к примеру, систему затенения
3	Температура в помещении почти всегда слишком высокая (при отоплении)	Показания датчика температуры пола ниже минимально допустимого значения (если оно было установлено)	Убедиться в том, что отображаемое на экране значение (параметр PS21) и заданное значение соответствуют действительности. Возможно, датчик температуры пола располагается в области с плохим поглощением тепла (например, под ковром).
		Слишком высокая температура теплоносителя	Уменьшить температуру теплоносителя
		Сервопривод поврежден или неверно подключен	Установить минимальное значение температуры в помещении; убедиться в том, что сервопривод выполняет открытие клапана. Проверить состояние проводки.
4	Температура в помещении постоянно меняется	Непостоянная мощность системы отопления/охлаждения	Проверить состояние всей системы
		Неверные настройки параметров терморегулятора Nea	Увеличить ширину зоны пропорциональности (PE05 или PE06) <i>См. описание зоны пропорциональности в разделе 7</i> Проверить настройки времени цикла, при необходимости снизить (PE07)
5	Температура пола слишком низкая при охлаждении	Слишком низкая температура подачи	Проверить состояние системы
		Показания напольного датчика температуры превышают минимально допустимое значение (если оно было установлено)	Убедиться в том, что отображаемое на экране значение (параметр PS21) и заданное значение соответствуют действительности.
6	В режиме охлаждения на коллекторах и на охлаждаемых поверхностях образуется конденсат	Температура подачи ниже температуры точки росы	Проверить регулирование температуры подачи, измерение влажности воздуха.
		Сильные колебания влажности воздуха	Увеличить диапазон между значениями температуры подачи и точки росы. Установить датчик точки росы.
		Не функционирует датчик точки росы	Увеличить диапазон между значениями температуры подачи и точки росы. Проверить рабочее состояние датчика росы и проводки.
7	Отсутствует подсветка экрана	Функция подсветки экрана отключена	Проверить настройки параметра PS12
		Отсутствует питание терморегулятора	Проверить состояние плавкого предохранителя в корпусе терморегулятора или клеммной колодки

РУКОВОДСТВО ПО ТЕХНИЧЕСКОМУ ОБСЛУЖИВАНИЮ ТЕРМОРЕГУЛЯТОР NEA 230 В/24 В

7. Термины и определения

Контроль температуры пола

Контроль температуры пола регулятором Nea НСТ выполняется при помощи дополнительного внешнего датчика температуры пола (с установкой значений параметра PE17 «1» или «2»).

Предельные значения задаются в параметрах PE18 и PE19.

PE17 = 1: нижнее предельное значение температуры пола учитывается только в режиме охлаждения; по достижении этого значения режим охлаждения отключается.

PE17 = 2: нижнее предельное значение температуры пола учитывается только в режиме отопления; по достижении этого значения режим отопления отключается.

Переключающий сигнал

Переключающий сигнал производит переключение из режима отопления в режим охлаждения. Он генерируется системой управления или устройством верхнего уровня, например, тепловым насосом.

Чтобы обеспечить передачу сигнала на клеммную колодку, требуется беспотенциальный контакт.

Функция оптимизации

Функция оптимизации регулятора позволяет осуществлять периодическую проверку соответствия фактической температуры в помещении заданному значению.

После проверки следует корректировка поведения системы управления, но с малым шагом. По этой причине результаты оптимизации можно оценить только в более длительном интервале времени.

Зона пропорциональности

Зона пропорциональности, а точнее ширина и положение, характеризует функциональное поведение пропорционального регулятора. Выходной сигнал регулятора снижается со 100% на одном конце зоны пропорциональности до 0% на другом ее конце.

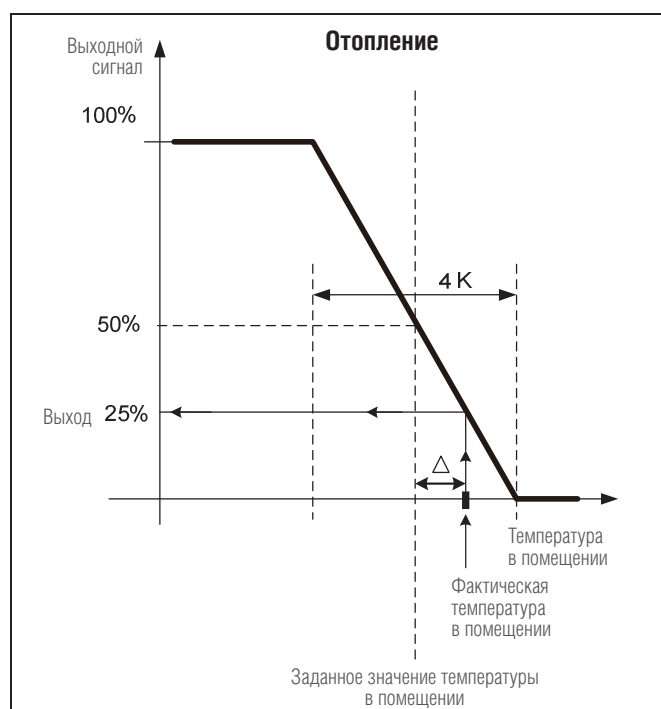
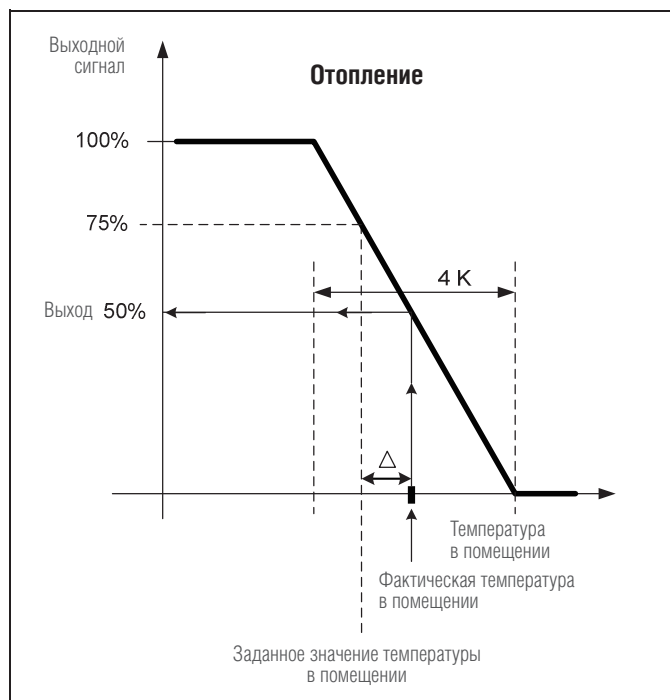


График показывает принцип действия пропорционального регулятора (П-регулятора) в режиме отопления. Ширина зоны пропорциональности составляет 4 К, значение выходного сигнала предустановлено в настройках параметра PE08 на уровне 50%.

Фактическая температура в помещении примерно на 1 К выше заданного значения, уровень выходного сигнала составляет приблизительно 25%.

РУКОВОДСТВО ПО ТЕХНИЧЕСКОМУ ОБСЛУЖИВАНИЮ ТЕРМОРЕГУЛЯТОР NEA 230 В/24 В

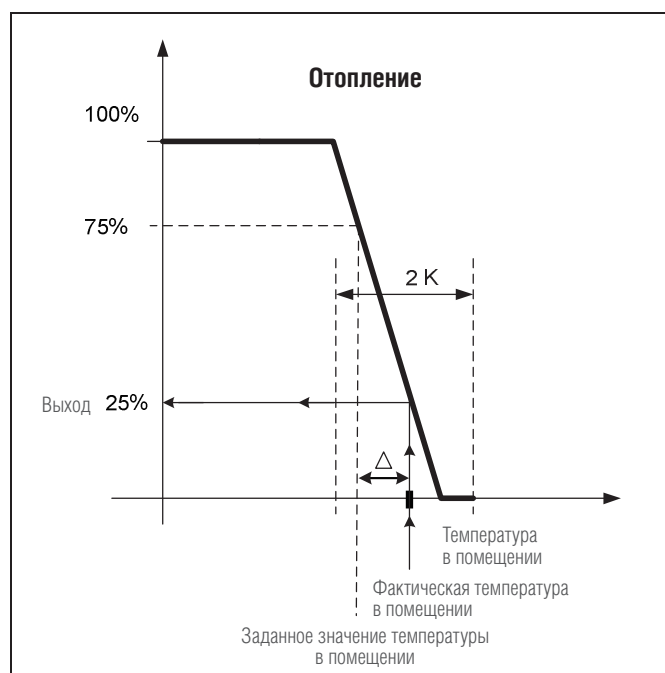
На примере следующего графика изображена ситуация с тем же заданным значением температуры в помещении и с теми же фактическими значениями, только уровень сигнала в настройках параметра PE08 составляет 75%.



Здесь уровень выходного сигнала регулятора составляет 50%.

На следующем графике показан результат уменьшения ширины зоны пропорциональности (PE05: 2 K). При прочих постоянных условиях выходной сигнал снижается до 25%.

Благодаря этому регулятор обладает более сильной чувствительностью к отклонению от заданного значения, когда происходит уменьшение ширины зоны пропорциональности.



РУКОВОДСТВО ПО ТЕХНИЧЕСКОМУ ОБСЛУЖИВАНИЮ ТЕРМОРЕГУЛЯТОР NEA 230 В/24 В

Равенство фаз

Если планируется использовать в здании более одной клеммной колодки Nea для переключения регуляторов в пониженный режим посредством общего сигнала, то запрещается выполнять подключение клеммной колодки к сети питания с применением имеющихся штекеров. В этом случае подключение к сети питания должно осуществляться на постоянной основе.

Следует также отметить, что все клеммные колодки должны подключаться к одной фазе напряжения.

Ввиду того, что в зданиях с 3-фазной сетью питания переменного тока три фазы распределены по разным частям здания, для питания системы регулирования температуры требуется использовать общий источник.

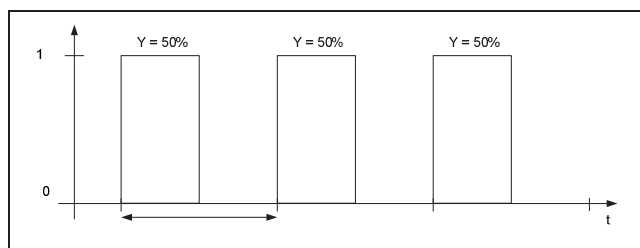
Широтно-импульсная модуляция (ШИМ)

Широтно-импульсная модуляция (ШИМ) – это преобразование непрерывного аналогового сигнала (к примеру, сигнала управления 0... 100%) в последовательность импульсов с фиксированным временем цикла. Длительность импульсов находится в пропорциональной зависимости от сигнала управления.

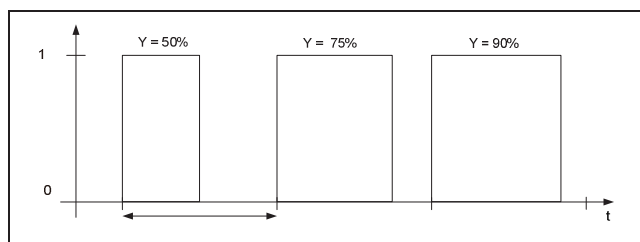
Таким образом, сигнал управления непрерывного регулятора преобразуется в двухпозиционный сигнал (включения/выключения).

Из-за инерционности систем обогрева поверхностей, несмотря на включение и выключение, кривая температуры непрерывна.

На следующей схеме изображена последовательность импульсов, соответствующих сигналу управления с уровнем 50%.



На втором примере происходит повышение уровня сигнала управления с 50% до 75%, а затем до 90%.



Логическая схема насоса

Логическая схема насоса обеспечивает включение реле насоса сразу же после того, как один из терморегуляторов выполнит включение сервопривода клапана.

Таким образом, активация насоса производится только в случае действительной необходимости отопления или охлаждения помещения.

Пониженный рабочий режим

В пониженном рабочем режиме регулятор по достижении заданного значения температуры в помещении (в результате срабатывания таймер-программы или включения вручную) переходит в режим пониженного энергопотребления.

Однако в зданиях с хорошей теплоизоляцией при понижении тепловой мощности температура опускается очень медленно.

С другой стороны, хорошо известен факт, что во время нагрева, если тепловая мощность системы хорошо адаптирована к энергопотреблению в здании, температура поднимается также очень медленно.

По этой причине для зданий с хорошей теплоизоляцией было подобрано подходящее заданное значение для включения пониженного режима: 2 К.

То же относится и к режиму охлаждения, несмотря на то, что эффективная охлаждающая мощность системы зачастую ниже тепловой.

Защита клапанов

Клапаны, которые долгое время не активируются, могут застопориться.

Чтобы избежать этого, при активации соответствующей функции (параметр PE16) один раз в неделю происходит включение сервопривода клапана на 5 минут.

