

## **БЛАГОДАРИМ ВАС ЗА ВЫБОР БЫТОВОЙ ТЕХНИКИ HiSTORY**

HiSTORY разрабатывает современную бытовую технику с характерным сочетанием стиля и производительности для удобства и комфорта наших покупателей. Компания использует международный опыт при разработке продукции и открыта пожеланиям пользователей, чтобы сделать технику надежным и желанным помощником в Вашем доме.

До установки, подключения и подготовки блендера к работе просим Вас прочитать инструкцию по эксплуатации. Вы обезопасите себя и предотвратите повреждения Вашей техники.

## **СОДЕРЖАНИЕ**

Назначение прибора.....	3	Подготовка к работе .....	11
Общие меры безопасности .....	3	Эксплуатация прибора.....	11
Специальные меры безопасности .....	6	Очистка, хранение и транспортировка .....	17
Ответственность производителя .....	8	Перед обращением в сервисный центр.....	18
Особенности прибора .....	8	Гарантийные обязательства .....	21
Технические характеристики .....	8	Экологические нормы и информация об утилизации .....	22
Комплектация .....	9		
Устройство прибора .....	10		

## НАЗНАЧЕНИЕ ПРИБОРА

Данный блендер представляет собой современный прибор с широким набором функций для приготовления пищи в бытовых условиях и может применяться в квартирах, загородных домах или в других подобных помещениях непромышленного или некоммерческого назначения. Промышленное или любое другое нецелевое использование устройства будет считаться нарушением инструкции по эксплуатации, и в этом случае, производитель не несет ответственности за возможные последствия. Не используйте прибор в целях, отличных от приготовления пищи и обработки продуктов питания. Любое иное использование прибора считается ненадлежащим.

## ОБЩИЕ МЕРЫ БЕЗОПАСНОСТИ

Прежде чем использовать Вашу технику, внимательно прочитайте руководство по эксплуатации и сохраните его в качестве справочника. Инструкции следует хранить в надежном месте и передать их вместе с прибором последующим пользователям. Правильное использование прибора значительно продлит срок его службы.

Меры безопасности и инструкции, содержащиеся в данном руководстве, не охватывают все возможные ситуации, которые могут возникнуть в процессе эксплуатации прибора. При работе с устройством пользователь должен руководствоваться здравым смыслом, быть осторожным и внимательным.

- Этот прибор нельзя использовать посредством системы дистанционного управления.
- Во избежание рисков, связанных с самопроизвольным изменением настроек защитного предохранителя, данный прибор не следует подключать к кон-  
туру подачи питания, который постоянно включается и выключается коммунальным предприятием.
- Данный прибор не предназначен для использования детьми. Данный прибор может использоваться лицами с ограниченными физическими, сенсор-

ными или умственными возможностями, а также людьми без соответствующего опыта и/или необходимых знаний о работе подобных приборов только под присмотром и после прохождения инструктажа о безопасном использовании прибора от лиц, несущих ответственность за их безопасность, и только при полном понимании и принятии на себя возможных рисков.

- Следите за тем, чтобы дети не использовали устройство и аксессуары/насадки прибора в качестве игрушки. Держите прибор и аксессуары в недоступном для детей месте. Дети не должны проводить чистку и обслуживание данной техники.
- Не разрешайте детям играть с коробкой и прочими элементами упаковки во избежание травм или удушья.
- Включайте устройство только в заземленную розетку с напряжением и частотой, соответствующими техническим данным прибора (только переменный ток). При необходимости, используйте удлинитель, рассчитанный на потребляемую мощность прибора. Несоответствие параметров может привести к короткому замыканию или возгоранию кабеля.

- Во избежание перегрузки электрической сети не рекомендуется включать одновременно несколько устройств с большим потреблением мощности.
- Доступ к сетевой вилке должен быть свободным, чтобы вилку можно было легко отключить от сети в случае аварийной ситуации.
- Не накрывайте прибор во время работы. Это может привести к его перегреву и поломке.
- Не допускайте попадания горючих материалов на или в устройство, не оставляйте его в местах хранения горючих материалов. При возгорании каких-либо частей подключенного к сети прибора не тушите их водой. Отключите прибор от сети, накройте пламя крышкой или покрывалом из огнестойкого материала или потушите специальным аппаратом для тушения огня.
- Не оставляйте включенный в сеть прибор без присмотра.
- Не переносите и не перемещайте прибор по помещению во время использования.
- Не используйте устройство в ванной или вблизи открытых источников воды.
- Не используйте прибор вне дома. Избегайте влажных помещений. Предохраняйте прибор и се-

тевой кабель от воздействия высоких температур, попадания прямых солнечных лучей, сырости и прочих негативных воздействий.

- Во избежание поражения электротоком не погружайте корпус прибора (моторный блок), сетевой шнур или вилку сетевого шнура в воду или иную жидкость. При намокании моторного блока сразу отключите прибор от сети.
- Не включайте в розетку и не прикасайтесь к работающему устройству влажными руками.
- Прибор необходимо использовать в вертикальном положении; не допускается горизонтальное или перевернутое положение при работе.
- Устанавливайте емкости для смешивания и измельчения на устойчивую твердую поверхность, защищенную от брызг жидкостей или масла.

** В случае повреждения шнура электрического питания использование устройства запрещено!**

- Вынимайте вилку электрического шнура из сетевой розетки, когда прибор не работает, перед выполнением очистки и в случае любой поломки.

- Не размещайте прибор вблизи или на газовых плитах и электрических плитах, внутри духовых печей, либо вблизи других источников тепла.
- Не тяните за шнур, чтобы вынуть вилку из сетевой розетки, и не касайтесь ее мокрыми руками.
- Не протягивайте шнур электропитания в дверных проемах или вблизи источников тепла, не оставляйте его в подвешенном состоянии. Следите за тем, чтобы электрошнур не перекручивался и не перегибался, не соприкасался с острыми предметами, углами и кромками мебели.
- Не используйте прибор, если его шнур или вилка неисправна, если прибор упал, возникли видимые повреждения корпуса моторного блока, сетевого шнура или вилки, а также неисправности в работе. В каждом из этих случаев необходимо немедленно обратиться в специализированный сервис.

- Запрещены самостоятельный ремонт прибора или внесение изменений в его конструкцию. Ремонт должен производиться исключительно специалистом сервисного центра.

- Используйте прибор только с оригинальными аксессуарными и насадками. Использование неоригинальных насадок лишает Вас права на гарантийное обслуживание.

нальных насадок лишает Вас права на гарантийное обслуживание.

## СПЕЦИАЛЬНЫЕ МЕРЫ БЕЗОПАСНОСТИ

- Никакие части моторного блока нельзя мыть в посудомоечной машине, погружать в воду или иные жидкости, помещать под струю воды.
- Моторный блок в процессе использования должен оставаться сухим. В случае попадания воды в или на включенный моторный блок, незамедлительно отключите прибор от сети. При отключении тяните за вилку, а не за шнур.
- Моторный блок и крышку чаши для измельчения со специальным нескользящим покрытием допускается протирать слегка влажной тканью. Не погружайте их в воду, не помещайте под струю воды и не мойте в посудомоечной машине.
- Запрещается помещать чашу измельчителя, стакан или любые другие комплектующие прибора в микроволновую печь.
- Устанавливайте емкости для смешивания и измельчения на ровную и твердую горизонтальную поверхность. Нельзя помещать прибор на поверх-

ности, чувствительные к воздействию воды. Брызги могут нанести вред таким поверхностям.

- Перед началом работы всегда внимательно проверяйте, чтобы насадки были надежно зафиксированы на моторном блоке, а крышка чаши измельчителя плотно закрыта.
- Не переполняйте мерный стакан. Следите за отметками. Ни при каких обстоятельствах не погружайте блендер в обрабатываемые продукты на глубину крепления насадки к моторному блоку!
- Не превышайте рекомендованные на мерной шкале стакана и чаши измельчителя объемы продуктов во время обработки.
- Лезвия ножей очень острые. Не допускайте детей к прибору, даже если он находится в выключенном состоянии или не подключен к электросети.
- Чтобы избежать травм, прежде чем установить нож измельчителя — установите надежно чашу.

- Перед началом работы уберите руки и любые лишние аксессуары из емкости для смешивания/измельчения, чтобы избежать получения тяжелой травмы или повреждения устройства. Для извлечения продукта рекомендуется использовать пластиковую или деревянную лопатку, и только когда устройство отключено от сети.
- Избегайте контакта с движущимися деталями! Свободная одежда, украшения или длинные распущенные волосы могут попасть в движущиеся части работающего прибора. Нельзя находиться с длинными волосами непосредственно рядом с чашей прибора и работающим моторным блоком. Длинные волосы должны быть собраны и убраны под одежду или головной убор.
- Никогда не прикасайтесь руками к подвижным частям блендера, если прибор подключен к электросети.
- Будьте предельно осторожны при извлечении и очистке режущих элементов.
- Температура обрабатываемых продуктов не должна превышать 70 °С. При смешивании жидкостей, особенно горячих, используйте высокий кон-

тейнер или готовьте небольшие порции за один раз, чтобы предотвратить их расплескивание.

- Не используйте прибор для измельчения особенно твердых продуктов, таких как — крупы, бобовые, кофейные зерна, карамелизованный сахар, кости, замороженные продукты, лёд.
- Чаша измельчителя предназначена только для работы измельчителя. Не используйте ее при работе с насадками блендер, венчик и миксер.
- Вынимайте вилку электрического шнура из сетевой розетки, когда прибор не работает, перед сборкой, установкой или снятием насадок, извлечением продуктов, разборкой, в случае прекращения использования или обнаружения неполадок в работе.
- После работы прибора и аксессуаров необходимо очистить все поверхности/части, которые контактировали с едой.
- Перед очисткой прибора убедитесь, что он отключен от электросети. Строго следуйте инструкциям по очистке прибора.
- Использование функциональных насадок, не являющихся комплектными и оригинальными HiSTORY, может привести к пожару, поражению электрическим током или травме.

- Не удаляйте и не повреждайте этикетку с информацией о приборе и его серийном номере. Она необходима для точной идентификации прибора в случае возникновения неисправности.

## ОТВЕТСТВЕННОСТЬ ПРОИЗВОДИТЕЛЯ

Производитель снимает с себя всякую ответственность за причиненный людям и имуществу ущерб в случае:

- непрочтения или игнорирования содержания руководства по эксплуатации;
- ненадлежащего использования прибора;
- несоблюдения мер предосторожности;
- нарушения целостности какой-либо части прибора;
- использования неоригинальных аксессуаров и запчастей.

## ОСОБЕННОСТИ ПРИБОРА

- Мощный 1000 Вт DC ТУРБО мотор
- Многофункциональный прибор 4 в 1 (блендер, венчик, измельчитель, миксер)
- 2 режима работы: основной и турбо
- Плавная ручная регулировка скорости оборотов с LED подсветкой
- Нож блендера с 6 лепестками, усилен титановым покрытием
- стакан для смешивания с крышкой
- Низкий уровень шума
- Премиальная отделка soft-touch
- Двойная защита от перегрева и перегрузки

## ТЕХНИЧЕСКИЕ ХАРАКТЕРИСТИКИ

Напряжение .....	220–240 В, 50 Гц	Тип двигателя .....	постоянного тока (DC)
Мощность номинальная .....	1000 Вт	Индикация работы .....	светодиодная
Защита от поражения электротоком .....	класс II	Плавная регулировка скорости .....	есть

Режим Турбо .....	есть	Насадка венчик .....	есть
Блендер и измельчитель:		Насадка миксер .....	есть
Скорость в основном		Измельчитель .....	есть
режиме .....	11 000–13 500 об/мин	Стакан для смешивания с крышкой .....	600 мл
Скорость в режиме Турбо .....	14 500 об/мин	Чаша измельчителя .....	500 мл
Венчик:		Защита от перегрева .....	есть
Скорость в основном режиме ...	850–1 100 об/мин	Защита от перегрузки .....	есть
Скорость в режиме Турбо .....	1 100 об/мин	Длина шнура .....	1,2 м
Материал корпуса .....	сталь/пластик	Габаритные размеры (ШхВхГ) .....	6 x 41 x 6,5 см
Нескользящее покрытие корпуса .....	есть	Вес нетто .....	1,7 кг
Насадка блендер .....	есть	Страна производства .....	Китай

Производитель имеет право на внесение изменений в дизайн, комплектацию, а также в технические характеристики изделия в ходе совершенствования своей продукции без дополнительного уведомления об этих изменениях. В технических характеристиках допускается погрешность  $\pm 10\%$

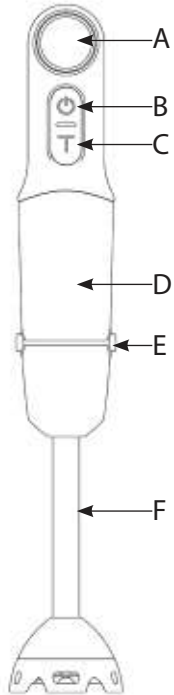
## КОМПЛЕКТАЦИЯ

Корпус/моторный блок — 1 шт;  
 Насадка блендер — 1 шт.  
 Насадка венчик — 1 шт.  
 Насадка миксер — 1 шт.

Стакан для смешивания с крышкой — 1 шт.  
 Чаша измельчителя с крышкой — 1 шт.  
 S-образный нож для измельчителя — 1 шт.  
 Инструкция по эксплуатации — 1 шт.



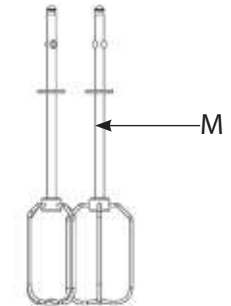
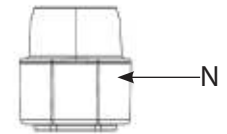
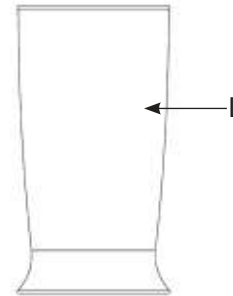
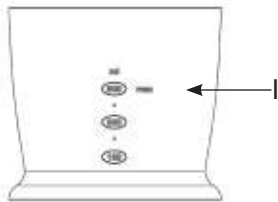
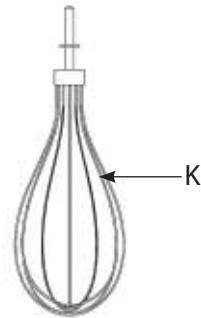
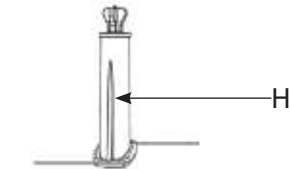
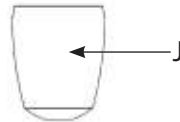
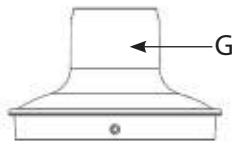
## УСТРОЙСТВО ПРИБОРА



- A. Регулятор скорости с подсветкой
- B. Кнопка включения основного режима
- C. Кнопка включения режима Турбо

- D. Корпус/моторный блок
- E. Кнопки фиксатора насадок
- F. Насадка блендер
- G. Крышка чаши измельчителя
- H. Нож измельчителя

- I. Чаша измельчителя
- J. Переходник для венчика
- K. Насадка венчик
- L. Мерный стакан с крышкой
- M. Насадка миксер
- N. Переходник для миксера



## ПОДГОТОВКА К РАБОТЕ

**⚠** После транспортировки или хранения при низких температурах необходимо выдержать прибор при комнатной температуре не менее 2 часов перед включением.

Внимательно прочтите данное руководство перед использованием прибора. Несоблюдение указанных в руководстве правил может привести к травмам и повреждению имущества пользователя.

- Осторожно достаньте прибор из коробки. Убедитесь в том, что комплектация соответствует заявленной производителем, а также в том, что все элементы прибора и сам прибор не повреждены.
- Удалите все упаковочные материалы. Проверьте, что внутри прибора нет никаких посторонних предметов или элементов упаковки. Протрите корпус прибора, переходники и крышки с нескользящим покрытием влажной тканью и тщательно просушите. Чашу измельчителя, стакан и металлические аксессуары промойте с помощью нейтрального моющего средства под проточной водой и тщательно просушите.

**⚠** Обязательно сохраните на месте предупреждающие наклейки, наклейки-указатели (при наличии) и табличку с серийным номером изделия на корпусе! Отсутствие серийного номера на изделии автоматически лишает вас права на гарантийное обслуживание.

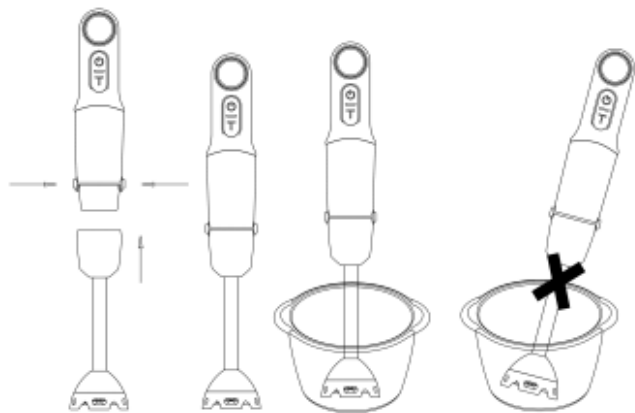
## ЭКСПЛУАТАЦИЯ ПРИБОРА

### Использование блендера

Ручной блендер идеально подходит для приготовления и смешивания подлив, соусов, крем-супов и супов-пюре, майонеза, детского питания, молочных и других коктейлей, смузи. Наилучшие результаты будут достигнуты при работе с жидким продуктом.

**⚠** Погружной блендер не рассчитан на работу со льдом. Работа с замороженными, твердыми, жесткими или сухими продуктами (например: зерна кофе, крупы, бобовые, карамелизованный сахар, кости и пр.) запрещена.

Держите блендер перпендикулярно дну емкости с продуктом во время работы.



- Перед сборкой убедитесь в том, что прибор отключен от электросети.

- Зафиксируйте насадку блендер (F) на моторном блоке (D). Убедитесь в надежности фиксации, подключите прибор к электросети.
- Поместите продукт, который вы желаете обработать, в глубокую емкость или используйте мерный стакан (L), идущий в комплекте.
- Не переполняйте мерный стакан, следите за его отметками.
- Установите желаемую скорость вращения с помощью переключателя (A).
- Погрузите блендер в емкость с продуктами и нажмите кнопку включения (B) или кнопку Турбо-режима (C).
- После использования отключите устройство от электросети и снимите насадку блендер, нажав на кнопки фиксатора насадки (E).

**Будьте осторожны при работе с насадкой — у блендера острый нож!**

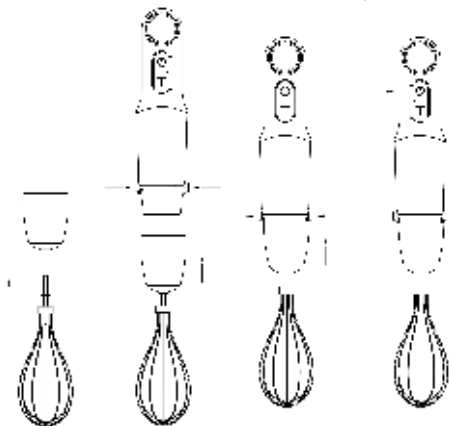
**Время непрерывной работы под нагрузкой — 2–3 минуты.**

**Рекомендуемый перерыв между включениями — 5 минут.**

### Использование венчика

Венчик применяется для перемешивания сухих ингредиентов, взбивания небольшого количества сырых яиц, приготовления очень жидкого теста, жидких соусов, кремов, взбитых сливок и прочих воздушных десертов. Не допускается использование насадки для приготовления крутого теста.

- Перед сборкой убедитесь в том, что прибор отключен от электросети.
- Вставьте насадку для взбивания (K) в переходник для насадки (J), затем зафиксируйте переходник



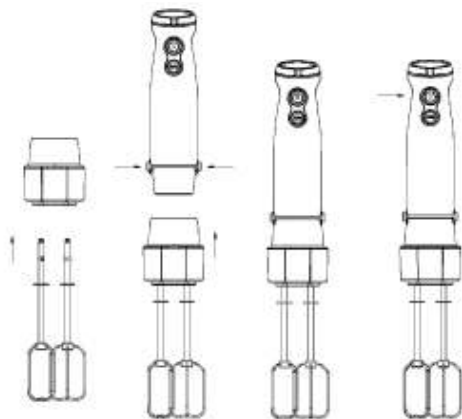
**Время непрерывной работы под нагрузкой — 0,5 минуты. Рекомендуемый перерыв между включениями — 5 минут.**

- на моторном блоке (D). Убедитесь в надежности фиксации, подключите прибор к электросети.
- Поместите продукт, который вы желаете обработать, в глубокую емкость или используйте мерный стакан (L), идущий в комплекте.
- Не переполняйте мерный стакан, следите за его отметками.
- Установите желаемую скорость вращения с помощью переключателя (A).
- Погрузите устройство с зафиксированной насадкой для взбивания в емкость с продуктом и нажмите кнопку включения (B) или кнопку Турбо-режима (C).
- После использования отключите устройство от электросети и отсоедините держатель насадки для взбивания от моторного блока, нажав на кнопки фиксатора насадки (E), затем извлеките насадку для взбивания из держателя.

### Использование миксера

Миксер применяется для взбивания сырых белков в пену, приготовления жидкого теста, муссов, смешивания жидких соусов, кремов, взбитых сливок и прочих жидких десертов. Не допускается использование насадки для приготовления крутого теста.

- Перед сборкой убедитесь в том, что прибор отключен от электросети.



- Вставьте венчики миксера (М) в переходник для миксера (N), затем зафиксируйте переходник на моторном блоке (D). Убедитесь в надежности фиксации, подключите прибор к электросети.
- Поместите продукт, который вы желаете обработать, в глубокую емкость.
- Установите желаемую скорость вращения с помощью переключателя (А).
- Погрузите венчики миксера в емкость с продуктом и нажмите кнопку включения (В) или кнопку Turbo-режима (С).
- После использования отключите устройство от электросети и отсоедините держатель миксера от моторного блока, нажав на кнопки фиксатора насадки (Е), затем извлеките венчики миксера из держателя

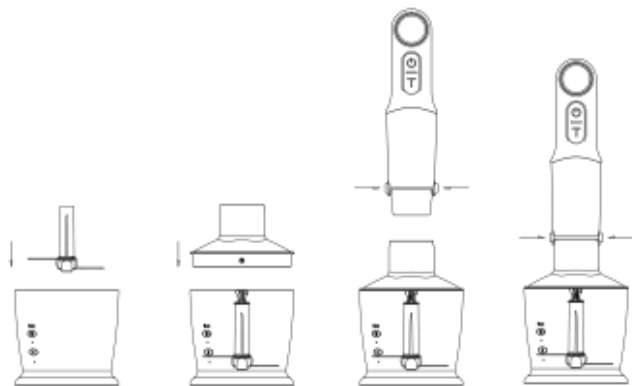
**Время непрерывной работы под нагрузкой — 0,5 минуты.**

**Рекомендуемый перерыв между включениями — 5 минут.**

### Использование измельчителя

Насадка используется для измельчения овощей, фруктов, зелени, сыра, некоторых не очень жестких сортов орехов, сухофруктов, мяса, чеснока. Мясо необходимо предварительно отделить от костей, хрящей и жил. Орехи должны быть очищенными от скорлупы. Перед погружением в чашу продукты необходимо порезать на небольшие куски. Лезвия ножей очень острые. При установке, извлечении и мойке ножей держитесь за ножку ножа.

**⚠** Измельчитель не рассчитан на работу с очень твердыми продуктами, например: кубиками льда, мускатными орехами, кофейными зернами, крупами и злаками, бобовыми, замороженными продуктами, карамелизованным сахаром, костями и пр.



- Перед сборкой убедитесь в том, что прибор отключен от электросети.
- Установите нож измельчителя (Н) на центральный штифт в чаше для измельчения (I). Осторожно! Нож очень острый. Держите его только за верхнюю (пластмассовую) часть.
- Загрузите в чашу измельчителя продукты. Не переполняйте емкость выше указанной на чаше отметки.
- Установите крышку измельчителя на чашу измельчителя и поверните ее для фиксации.
- Установите желаемую скорость вращения с помощью переключателя (А).

- Зафиксируйте моторный блок (D) на крышке измельчителя. Убедитесь в надежности фиксации, подключите прибор к электросети.
- Нажмите кнопку включения (B) или кнопку Турбо-режима (C). В процессе работы измельчителя придерживайте чашу свободной рукой. Чаша должна находиться на ровной поверхности.
- После использования отключите устройство от электросети и отсоедините моторный блок от крышки измельчителя, нажав кнопки фиксатора насадки (E). Отсоедините крышку измельчителя от чаши измельчителя.
- Аккуратно извлеките нож измельчителя из чаши, держась за его верхнюю (пластмассовую) часть.
- Извлеките обработанные продукты из чаши.

### **Рекомендация по обработке продуктов**

Продукты	Максимальный вес	Время обработки
мясо	250 г	10 секунд
зелень	50 г	10 секунд
миндаль	150 г	10 секунд
сыр	100 г	10 секунд
хлеб	80 г	10 секунд
лук	200 г	10 секунд
печенье	150 г	10 секунд
сочные фрукты	200 г	10 секунд

**Время непрерывной работы под нагрузкой — 0,5 минуты.**

**Рекомендуемый перерыв между включениями — 5 минут.**

Для лучшего результата и контроля за необходимой консистенцией продукта, удерживайте кнопку включения по 3–5 секунд с перерывами.

## ОЧИСТКА, ХРАНЕНИЕ И ТРАНСПОРТИРОВКА

**⚠ Внимание!!!** Никогда не погружайте корпус прибора, шнур или вилку в воду или иные жидкости. Не используйте агрессивные и абразивные моющие средства для чистки. Все манипуляции очистки производите только с предварительным отключением прибора от сети.

### Очистка

Чистку моторного блока, переходников для насадок и крышки чаши измельчителя с нескользящим покрытием Soft Touch следует выполнять только влажной тканью.

- Все остальные детали можно мыть в посудомоечной машине. Однако после обработки очень соленой пищи следует сразу промывать лезвия под проточной водой.
- Не превышайте рекомендованную дозу моющего средства и средства для удаления известкового налета.
- При переработке цветных продуктов возможно окрашивание деталей устройства. Перед тем как загружать такие детали в посудомоечную машину, протрите их растительным маслом.
- Будьте осторожны, ножи блендера и измельчителя очень острые!

### Хранение

Храните блендер в собранном виде в закрытом, сухом и чистом помещении при температуре от 5С° до 30С°, с относительной влажностью не выше 65%, в отсутствии в окружающей среде пыли, кислотных и других паров,



отрицательно влияющих на материалы электроприборов. Оберегайте прибор от значительных перепадов температур и воздействия прямых солнечных лучей. Съемные рабочие поверхности имеют естественный износ, срок эксплуатации зависит от аккуратности обращения и частоты использования.

При транспортировке и хранении запрещается подвергать прибор механическим воздействиям, которые могут привести к повреждению прибора и/или нарушению целостности упаковки. Необходимо беречь упаковку прибора от попадания воды и других жидкостей.

## ПЕРЕД ОБРАЩЕНИЕМ В СЕРВИСНЫЙ ЦЕНТР

При высоких нагрузках и длительном смешивании моторный блок может нагреваться при работе. Это не является признаком неисправности. Но рекомендуем не перегружать прибор, чтобы избежать его поломки. Если температура корпуса начала повышаться, выключите блендер и дайте ему полностью остыть не менее 30 минут.

Новый прибор при первом использовании, как и прибор после длительного хранения без использования, может выделять резкий запах. Это обычное явление для электромоторов (внутренние детали имеют защитное покрытие и смазки для обеспечения надежной работы и длительной эксплуатации мотора).

Проблема	Возможная причина	Способ решения
Устройство не работает/ Индикаторы не загораются	Блендер не подсоединен к сети питания	Проверьте надежность подключения прибора к сети питания
	В электророзетке отсутствует напряжение	Подключите прибор к другой розетке
Прибор не запускается	Плохой контакт вилки с розеткой	Выньте вилку из розетки и снова включите

Проблема	Возможная причина	Способ решения
Прибор внезапно перестал работать во время использования	Возможно, прибор работает слишком долго или температура окружающего воздуха слишком высока, что привело к срабатыванию механизма защиты двигателя от перегрева	Отключите питание прибора. Дождитесь, когда прибор остынет (до 30 минут). Рекомендуемое максимальное время непрерывной работы составляет до 2-3 мин для блендера и 30 секунд для венчика, миксера и измельчителя
	Сработала защита от перегрузки	Отключите питание прибора. Осторожно проверьте, что ножи не заблокированы застрявшим в них продуктом. Уменьшите количество продуктов для перемешивания / для густых консистенций используйте более низкую скорость работы. Для некоторых рецептов снизить нагрузку на блендер поможет добавление жидкости
Во время работы прибора появился запах пластика	Если прибор не новый, появление запаха говорит о перегрузке прибора при работе	Сократите время непрерывной работы, увеличьте интервалы между включениями
Чрезмерный шум при работе	Чем выше скорость работы прибора, тем выше уровень шума	Понижьте скорость работы
	Слишком большое количество перемешиваемых продуктов/густая консистенция продуктов	Уменьшите количество продуктов для перемешивания / для густых консистенций используйте более низкую скорость работы
	Напряжение в электрической сети нестабильно	Если напряжение в электрической сети не стабильно, подождите пока оно не стабилизируется
	Длительная непрерывная работа прибора	Остановите работу прибора, отключите от сети и дайте ему остыть 30 мин перед повторным использованием

Проблема	Возможная причина	Способ решения
Скорость работы прибора падает или нестабильна	Прибор перед использованием хранился в условиях низкой температуры	Оставьте прибор постоять при комнатной температуре 2 часа
	Перемешиваемые продукты слишком твердые/ густые или превышено их количество	Уменьшите объем продуктов для перемешивания, чтобы прибор работал в соответствии с нормальной рабочей нагрузкой
	Напряжение в электрической сети понижено	Если напряжение в электрической сети понижено, подождите пока оно не стабилизируется / используйте стабилизатор
Прибор сильно вибрирует и трясется при работе	Чаша измельчителя установлена не на гладкой и твердой горизонтальной поверхности	Установите чашу на гладкой и твердой горизонтальной поверхности, убедитесь в отсутствии посторонних предметов под чашей
	Продукты нарезаны слишком крупно	Нарежьте продукты более мелко
Тесто потемнело в процессе замешивания	Попадание пыли или грязи с вала насадки	Перед использованием проверяйте, чтобы вал насадки и насадки были сухие. На их поверхности не должно быть воды или пыли

**⚠** Если указанными способами проблему решить не удастся, обратитесь в авторизованный сервисный центр. Адреса и телефоны Вы можете уточнить в магазине, у наших дилеров и на сайте компании. Только эти сервисные центры имеют право и соответствующую квалификацию обслуживать технику HiSTORY.

## ГАРАНТИЙНЫЕ ОБЯЗАТЕЛЬСТВА

На данное изделие предоставляется гарантия сроком на 12 месяцев с даты его приобретения. В течение гарантийного периода изготовитель подтверждает принятие на себя обязательств по удовлетворению требований потребителей, установленных действующим законодательством о защите прав потребителей, в случае обнаружения недостатков изделия, обязуется устранить путем ремонта, замены деталей или замены всего изделия любые заводские дефекты, вызванные недостаточным качеством материалов или сборки. Гарантия вступает в силу только в том случае, если дата покупки подтверждена кассовым или товарным чеком. Данная гарантия не распространяется на естественный износ изделия и расходные материалы.

Изготовитель оставляет за собой право отказать в гарантийном сервисном обслуживании изделия в случае несоблюдения условий эксплуатации в соответствии данным руководством по эксплуатации, если изделие ремонтировалось, разбиралось или было повреждено в результате неправильного обращения с ним, а также не сохранена полная комплектность изделия. Все условия гарантийных обязательств действуют в рамках законодательства о защите прав потребителей и регулируются законодательством страны, на территории которой они представлены.

1. Гарантия включает в себя бесплатную диагностику, ремонт или замену неисправного изделия.
2. Гарантия не включает в себя установку, чистку, техническое обслуживание изделия, порядок которых изложен в руководстве по эксплуатации.
3. Случаи, на которые гарантия и ответственность производителя не распространяются:
  - механические, тепловые и иные повреждения прибора;
  - несоблюдение условий транспортировки и эксплуатации;
  - непрочтение пользователем руководства по эксплуатации;
  - повреждения, возникшие в результате несчастного случая, внесения изменений в прибор, неправиль-

- ного или плохого обращения, а также вызванные установкой/эксплуатацией, не соответствующими местным электротехническим правилам;
- косвенные убытки пользователя;
- попадание в мотор прибора жидкости и/или иных посторонних предметов внутрь прибора;
- использование неоригинальных насадок, аксессуаров и запчастей;
- ремонт, произведенный неуполномоченными лицами или организациями;
- стихийные бедствия и иные причины, находящиеся вне контроля продавца и/или производителя.

Срок службы изделия и срок действия гарантийных обязательств на него исчисляются со дня продажи или с даты изготовления изделия (в случае, если дату продажи определить невозможно).

Дату изготовления прибора можно найти в серийном номере на корпусе прибора. Серийный номер состоит из 9 знаков. 1-й и 2-й знаки обозначают месяц, 3-й и 4-й — год выпуска устройства (ммгг00000).

Установленный производителем минимальный срок службы для данного изделия составляет 3 года при условии, что эксплуатация изделия производится в строгом соответствии с настоящим руководством и применимыми техническими стандартами.

## ЭКОЛОГИЧЕСКИЕ НОРМЫ И ИНФОРМАЦИЯ ОБ УТИЛИЗАЦИИ



Данный прибор должен утилизироваться отдельно от других отходов (Директива 2012/19/ЕС). Не выбрасывайте такие изделия вместе с обычным бытовым мусором.

Утилизировать всю упаковку необходимо безопасным для окружающей среды способом. Картонную упаковку можно сдать в центры переработки макулатуры или общественные пункты сбора на переработку. Любую пленку или пластик, содержащиеся в упаковке, следует сдать в общественные пункты сбора для утилизации.

Информацию о пунктах сбора и времени вывоза можно получить в местном органе управления или в компании по утилизации отходов.

Для упаковки прибора применяются безвредные материалы, пригодные для повторного использования.

**⚠** Данный товар является сложно техническим устройством

#### Соответствие нормам

**CE** Данный прибор соответствует основным и другим соответствующим требованиям Директивы по электромагнитной совместимости 2014/30/EU, Директивы по низковольтному оборудованию 2014/35/EU.

**Eurasian Conformity** Прибор сертифицирован в соответствии с Федеральным законом «О техническом регулировании» и соответствует требованиям Технического регламента Таможенного союза ТР ТС 004/2011 «О безопасности низковольтного оборудования», Технического регламента Таможенного союза ТР ТС 020/2011 «Электромагнитная совместимость технических средств», Технического регламента Евразийского экономического союза «Об ограничении применения опасных веществ в изделиях электротехники и радиоэлектроники» ТР ЕАЭС 037/2016.