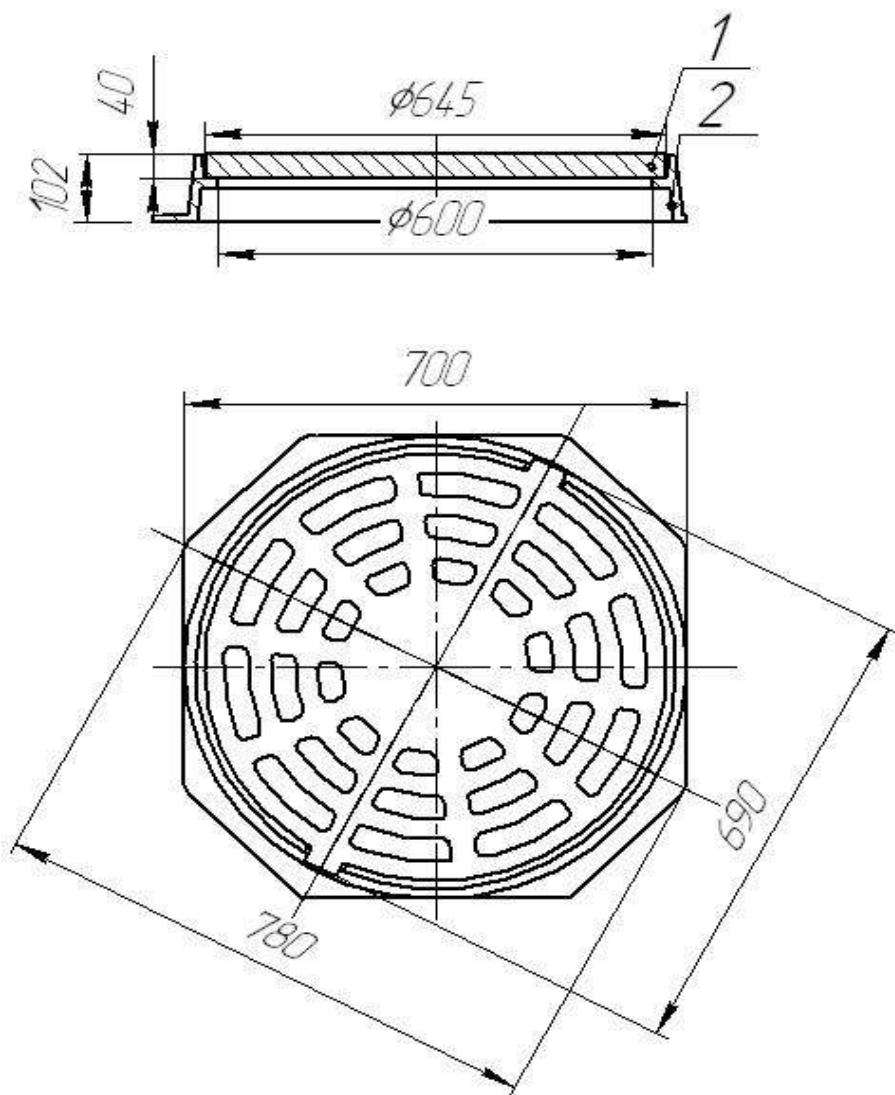


ДОЖДЕПРИЕМНИК КРУГЛЫЙ ЧУГУННЫЙ
тип ДК(В125) по ТУ 4859-001-00435666-2016



1. Крышка дождеприемника (чугун)
2. Основание дождеприемника (чугун)

ПАСПОРТ



ДОЖДЕПРИЕМНИК КРУГЛЫЙ ЧУГУННЫЙ
тип ДК(В125) по ТУ 4859-001-00435666-2016

Назначение:

Дождеприемник предназначен для установки на автостоянках и на городских автомобильных дорогах

Характеристики:

Диаметр корпуса, мм	780
Диаметр полного открытия, мм	600
Высота корпуса, мм	102
Нормативная нагрузка, кН	125
Глубина установки крышки в корпусе, мм	40
Площадь живого сечения, м ² , не менее	0,135
Масса дождеприемника в сборе, кг, не более	90

Материал, идущий на изготовление дождеприемника - чугун серый марки СЧ 20 ГОСТ 1412-85

Обозначение наименования инженерной сети

В – водопровод;
Г – пожарный гидрант;
К – бытовая и производственная канализация;
Д – дождевая канализация;
ТС – тепловая сеть;

Комплектность:

В комплект поставки входит:

Дождеприемник в сборе _____ партия

Паспорт на партию дождеприемников 1 экз.

Гарантийные обязательства

Гарантийный срок эксплуатации – 3 года со дня ввода в эксплуатацию, но не более 5 лет с момента отгрузки предприятием-изготовителем.

Количество в партии продукции _____ шт.

Контролер ОТК : _____

Дата приемки: _____