

falmec

JUST COOKERHOODS

LIBRETTO ISTRUZIONI

INSTRUCTIONS BOOKLET

BEDIENUNGSSANLEITUNG

LIVRET D'INSTRUCTIONS

ИНСТРУКЦИЯ ПО ЭКСПЛУАТАЦИИ

INSTRUKCJE OBSŁUGI

Italiano

English

Deutsch

Français

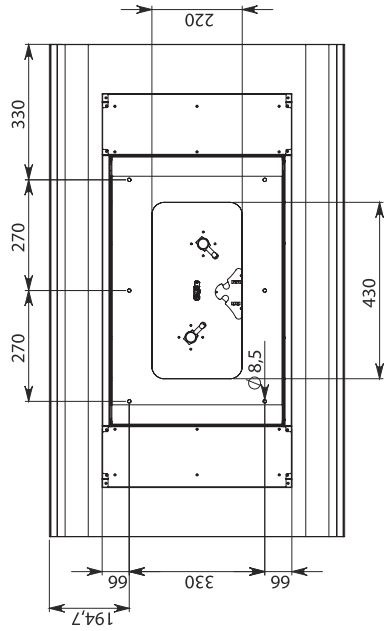
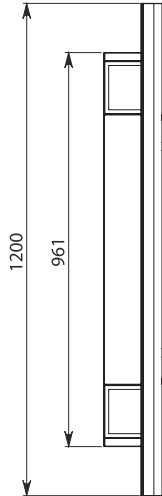
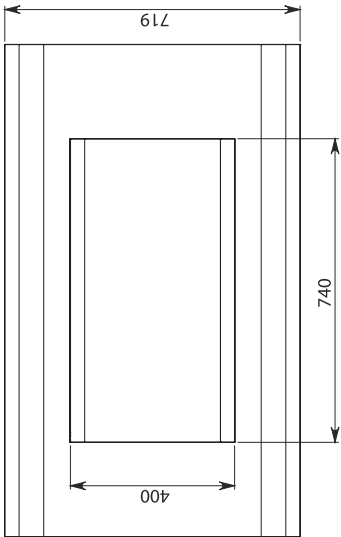
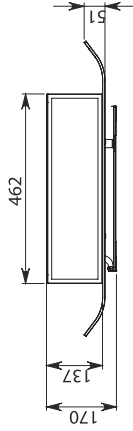
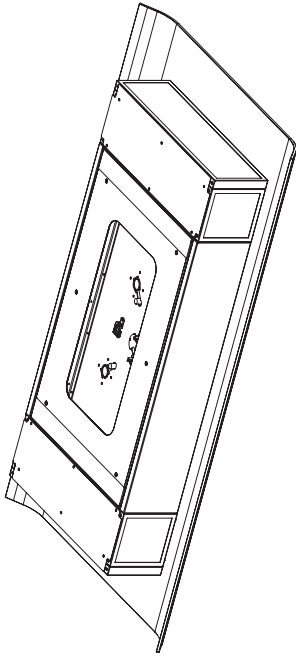
Español

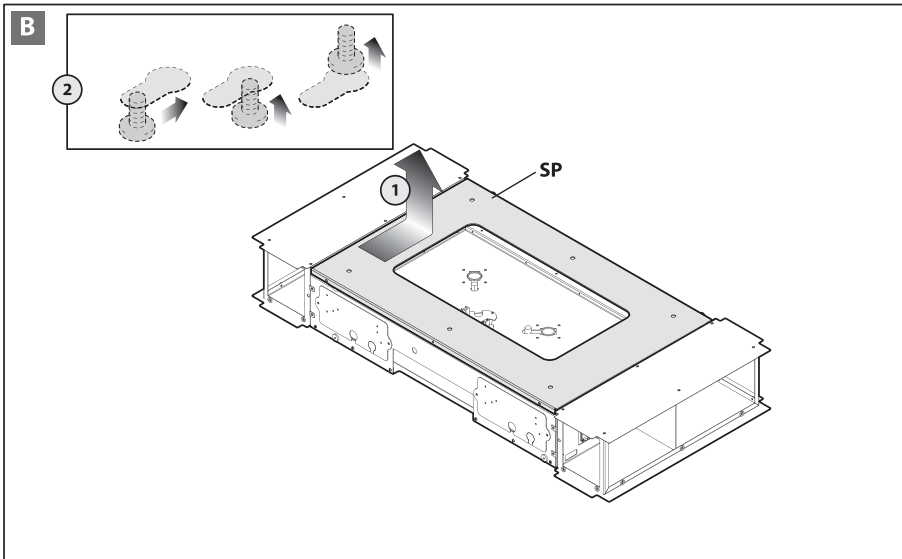
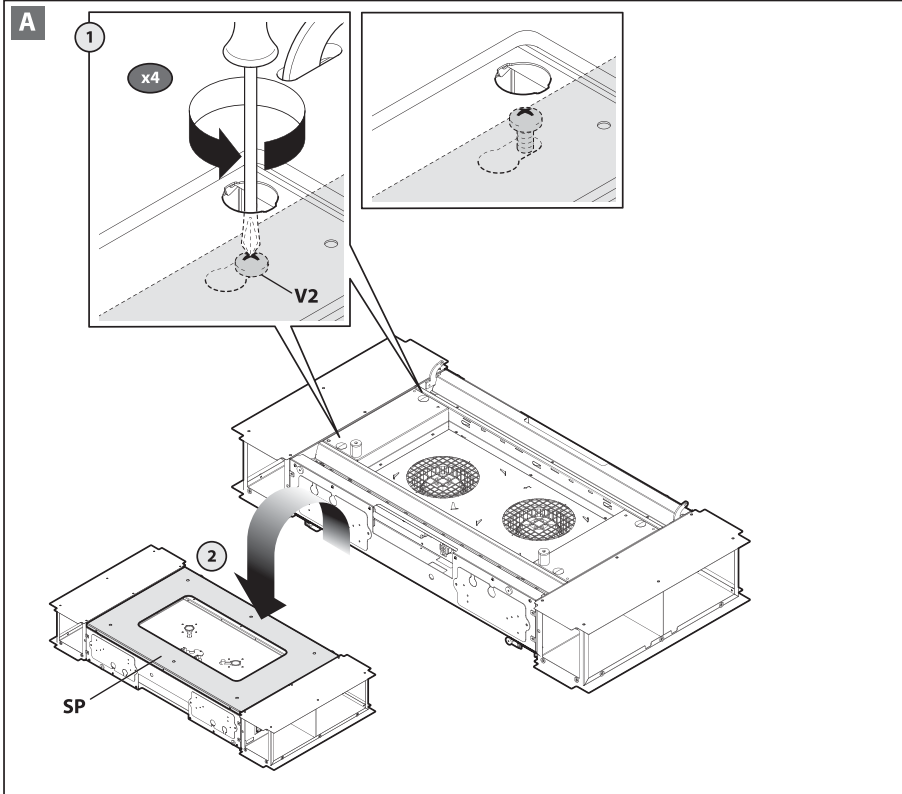
Português

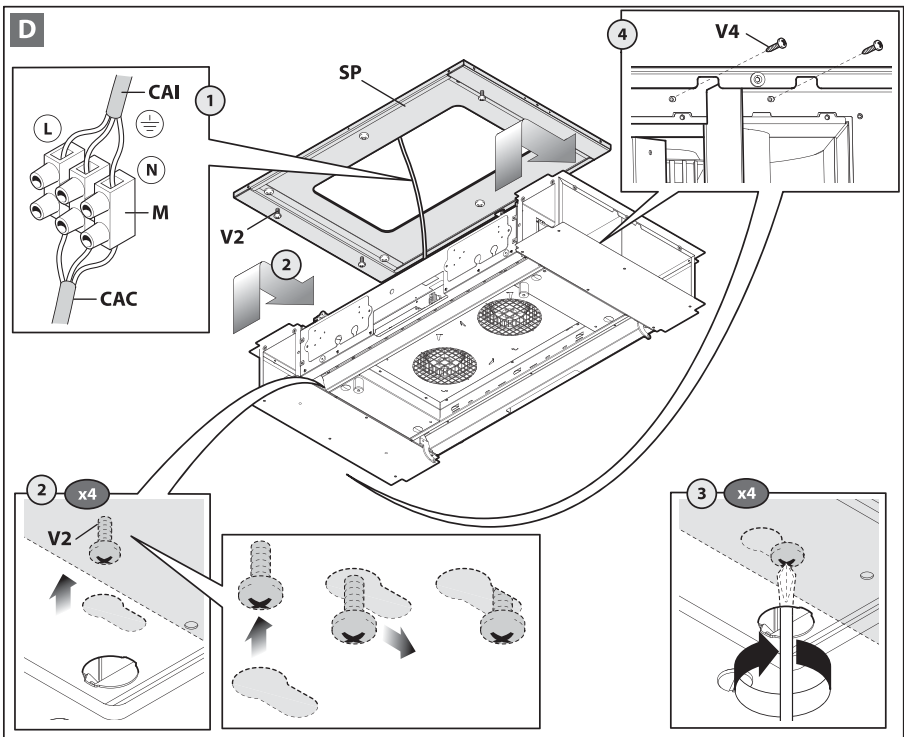
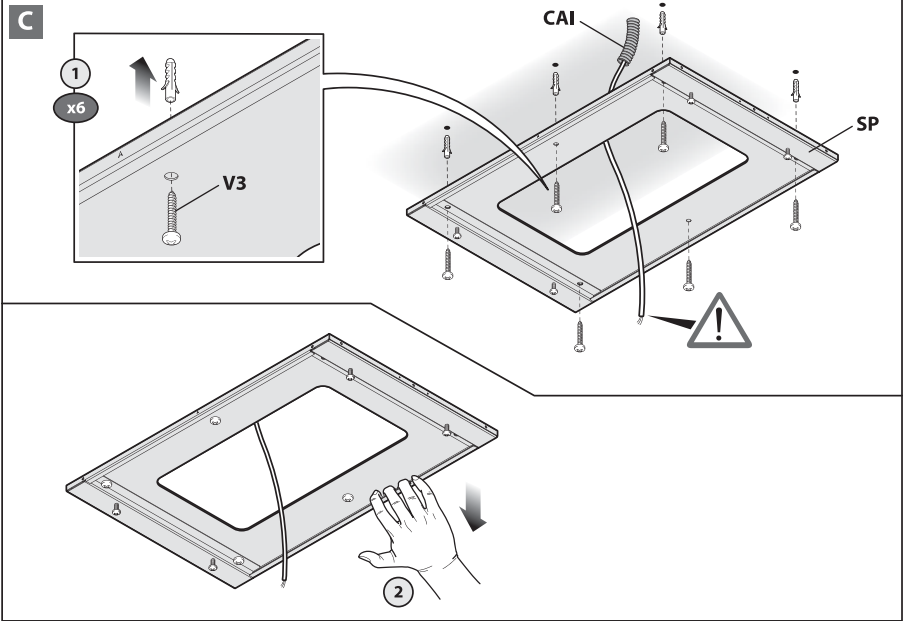
на русском
языке

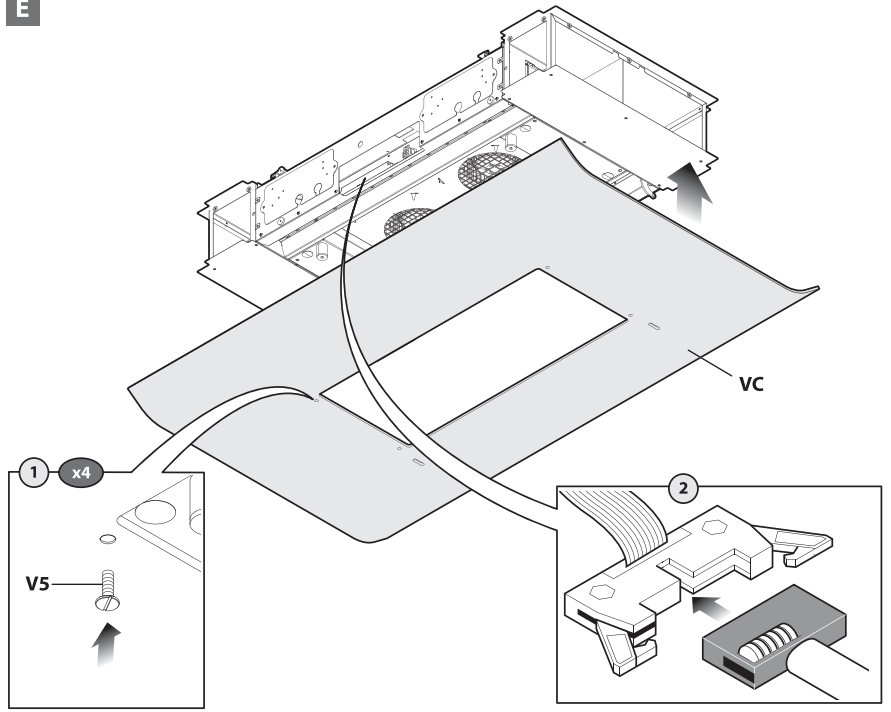
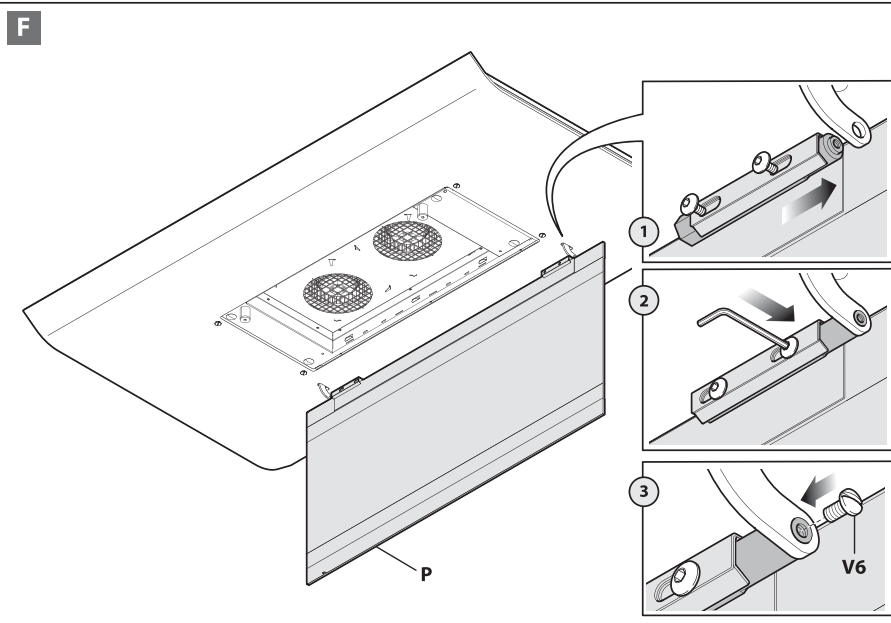
Polska

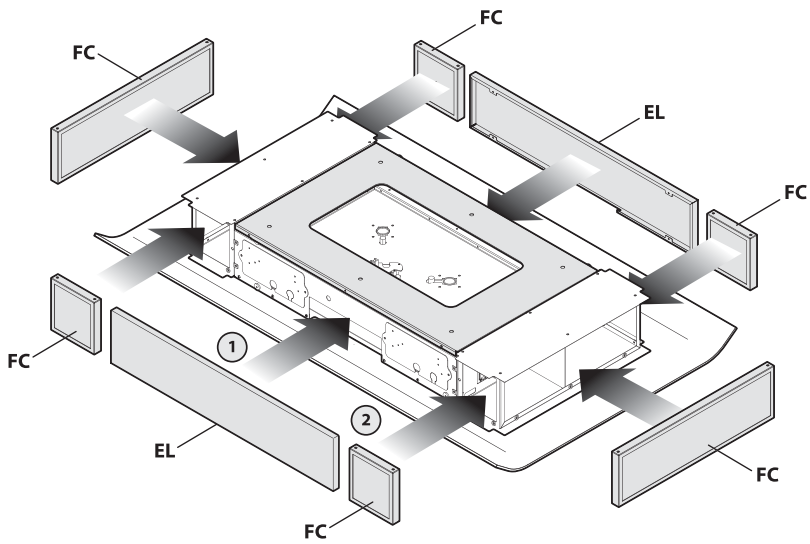
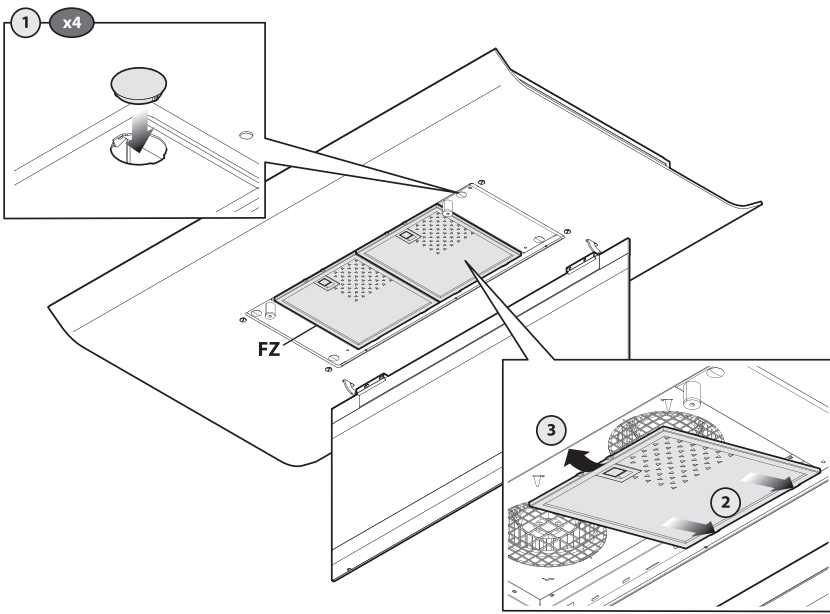


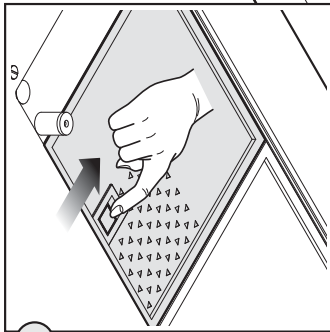
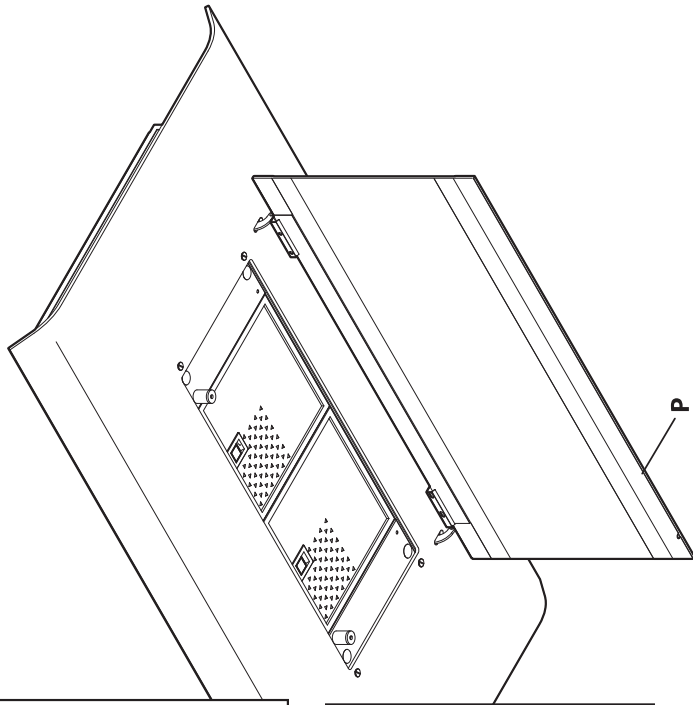






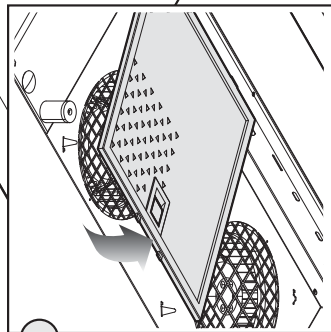
E**F**

G**H**

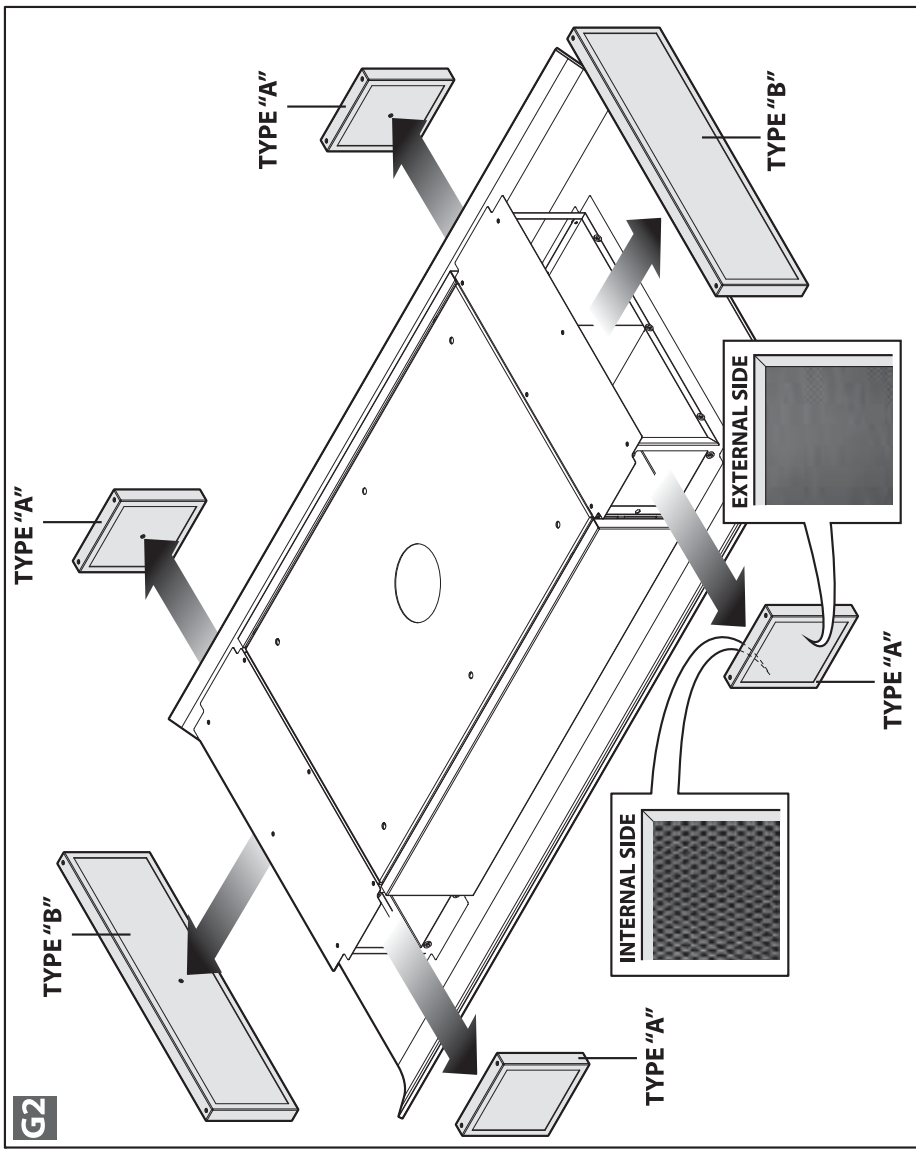


G1

1



2



LIBRETTO ISTRUZIONI

AVVERTENZE



È molto importante che questo libretto istruzioni sia conservato insieme all'apparecchiatura per qualsiasi futura consultazione.

Se l'apparecchio dovesse essere venduto o trasferito ad un'altra persona, assicurarsi che il libretto venga fornito assieme, in modo che il nuovo utente possa essere messo al corrente del funzionamento della cappa e delle avvertenze relative.

Queste avvertenze sono state redatte per la vostra sicurezza e per quella degli altri, Vi preghiamo, dunque, di volerlo leggere attentamente prima d'installare e di utilizzare l'apparecchio.

Il presente dispositivo non è stato progettato per essere utilizzato da persone (bambini inclusi) con ridotte capacità fisiche, sensoriali o mentali, o prive di esperienza o conoscenze adeguate, a meno che non agiscano sotto la supervisione di una persona responsabile della sicurezza o abbiano ricevuto istruzioni relativamente all'uso del dispositivo.

Occorre sorvegliare i bambini affinché non giochino con il dispositivo.

Il lavoro di installazione deve essere eseguito, da installatori competenti e qualificati, secondo le norme in vigore.

Se il cavo di alimentazione è danneggiato, esso deve essere sostituito dal costruttore o dal suo servizio assistenza tecnica o comunque da una persona con qualifica simile, in modo da prevenire ogni rischio.

Ogni eventuale modifica che si rendesse necessaria all'impianto elettrico per installare la cappa dovrà essere eseguita solo da persone competenti.

È pericoloso modificare o tentare di modificare le caratteristiche di questo impianto. In caso di riparazioni o mal funzionamento dell'apparecchio, non tentare di risolvere da soli il problema. Le riparazioni effettuate da persone non competenti possono provocare danni.

Per eventuali interventi rivolgersi ad un Centro Assistenza Tecnica autorizzato ad eseguire parti di ricambio.

Controllare sempre che tutte le parti elettriche, (luci, aspiratore), siano spente quando l'apparecchio non viene usato. Leggere tutto il libretto istruzioni prima di effettuare operazioni sulla cappa.

L'utilizzo della cappa non può essere diverso da quello di aspiratori di fumi di cottura su cucine domestiche.

Qualsiasi utilizzo diverso da questo solleva il costruttore da qualsiasi responsabilità.

Il peso massimo complessivo di eventuali oggetti posizionati appesi (ove previsto) sulla cappa non deve superare 1,5 Kg.

Dopo l'installazione delle cappe in acciaio inox bisogna eseguire la pulizia della stessa per rimuovere i residui di collante protettivo e le eventuali macchie di grasso o oli.

Per questa operazione il costruttore raccomanda l'utilizzo delle salviette in dotazione, disponibili anche in acquisto.

L'utilizzo di altre tipologie di detersivi solleva il costruttore dalla responsabilità sui danni che ne potrebbero derivare.



L'impianto elettrico è munito di collegamento a terra secondo le norme di sicurezza internazionali; è inoltre conforme alle normative Europee sull'antidisturbo radio.

Non collegare l'apparecchio a condotti di scarico dei fumi prodotti dalla combustione (caldaie, caminetti, ecc). Verificare che la tensione di rete corrisponda a quella riportata dalla targhetta posta all'interno della cappa.

Non fare cotture a fiamma "libera" sotto la cappa. Controllare le friggitrice durante l'uso: l'olio surriscaldato potrebbe infiammarsi.

- Assicurarsi che vi sia una adeguata ventilazione nella stanza se la cappa è utilizzata con altri apparecchi che utilizzano combustibili come gas o altro.
- Non accendere fiamme libere sotto la cappa.
- Non collegare l'apparecchio a condotti di scarico dei fumi prodotti dalla combustione (caldaie, caminetti, ecc).
- Assicurarsi che tutte le normative vigenti sullo scarico dell'aria all'esterno del locale siano rispettate prima dell'utilizzo della cappa.



Prima di procedere a qualsiasi operazione di pulizia o di manutenzione, disinserire l'apparecchio togliendo la spina o agendo sull'interruttore generale. La casa costruttrice declina ogni responsabilità per eventuali danni che possano, direttamente o indirettamente, essere causati a persone, cose ed animali domestici in conseguenza alla mancanza di tutte le precauzioni indicate nell'apposito libretto istruzioni e concernenti, specialmente, le avvertenze in tema di installazione, uso e manutenzione dell'apparecchio.

- Rischio di incendio se la pulizia non è condotta secondo le istruzioni del presente libretto.

ATTENZIONE: parti accessibili possono essere calde quando usate con apparecchi di cottura.

AVVERTENZA: l'installazione delle viti o dei dispositivi di fissaggio non conforme alle presenti istruzioni può comportare rischi di natura elettrica.



AVVISO:

Il presente prodotto deve essere smaltito al termine della sua vita utile conformemente alle normative in vigore.

B

CARATTERISTICHE TECNICHE

I dati tecnici dell'elettrodomestico sono riportati su delle targhette, posizionate all'interno della cappa.

C

INSTALLAZIONE

(parte riservata solo a persone qualificate per il montaggio della cappa)

La distanza, fra piano cottura e parte inferiore della cappa, consigliata per l'installazione è di circa 110 cm. In casi limiti, perdendo un po' di efficienza, la distanza può essere incrementata a circa 150 cm. La distanza minima non può essere inferiore a 65 cm come previsto dalla normativa.

Se le istruzioni del piano di cottura a gas specificano una distanza maggiore, bisogna tenerne conto.

Istruzioni di montaggio: vedi sez. "M" del presente manuale.

D

ALLACCIAMENTO ELETTRICO

(parte riservata solo a persone qualificate per l'allacciamento)

ATTENZIONE!

Prima di effettuare qualsiasi operazione all'interno della cappa scollegare l'apparecchio dalla rete elettrica.

Assicurarsi che non vengano scollegati o tagliati fili elettrici all'interno della cappa; nel caso si verificano tali situazioni contattare il centro assistenza più vicino. Per l'allacciamento elettrico rivolgersi a personale qualificato.

Il collegamento deve essere eseguito in conformità con le disposizioni di legge in vigore. Controllare che la valvola limitatrice e l'impianto elettrico possano sopportare il carico dell'apparecchio (vedere targhetta caratteristiche tecniche al punto B). Alcuni tipi di apparecchi possono essere dotati di cavo senza spina; in questo caso, la spina da utilizzare deve essere del tipo "normalizzato" tenendo conto che:

- il filo giallo-verde deve essere utilizzato per la messa a terra,
- il filo blu deve essere utilizzato per il neutro,
- il filo marrone deve essere utilizzato per la fase, il cavo non deve entrare in contatto con parti calde aventi temperature superiori a 70°C.
- montare sul cavo di alimentazione una spina adatta al carico e collegarla ad una adeguata spina di sicurezza.

Se un apparecchio fisso non è provvisto di cavo di alimentazione e di spina, o di altro dispositivo che assicuri la disconnessione dalla rete, con una distanza di apertura dei contatti che consenta la disconnessione completa nelle condizioni della categoria di sovratensione III, le istruzioni devono indicare che tali dispositivi di disconnessione devono essere previsti nella rete di alimentazione conformemente alle regole di installazione.

Il cavo di terra giallo/verde non deve essere interrotto dall'interruttore.

Prima di collegare l'apparecchio alla rete elettrica, controllare che:

- la tensione d'alimentazione corrisponda a quella indicata dalla targhetta caratteristiche tecniche.
- la presa di terra sia corretta e funzionale.
- l'impianto di alimentazione sia munito di efficace collegamento di terra secondo le norme vigenti.
- la presa o l'interruttore omipolare usati siano facilmente raggiungibili con l'apparecchiatura installata.

La casa costruttrice declina ogni responsabilità nel caso le norme di sicurezza non vengano rispettate.

E

CAPPA IN VERSIONE A RICICLO INTERNO

La cappa cielo è disponibile solo in versione a ricircolo interno con filtri carbone. Per la sostituzione vedi sez. G1.

F

FUNZIONAMENTO PULSANTIERA ELETTRONICA

1: Timer

Luce ROSSA lampeggiante sta ad indicare che la funzione timer è attiva. Tale funzione è attivabile solo se alla pressione del tasto (prolungata o meno) il motore è già attivo ad una velocità qualsiasi. Tale funzione determina l'autospegnimento della cappa dopo 15 minuti.

Con la funzione Timer attiva, la cappa può essere in ogni caso spenta dall'utente e la funzione verrà disattivata. La funzione Timer rimane associata ad una velocità. Il cambio della velocità, con la funzione timer attiva, implica la disattivazione di quest'ultima.

2: 1° Velocità

Nella situazione di **LED spento**, la pressione non prolungata del tasto implica l'accensione della cappa alla 1° velocità e l'accensione del relativo LED. La funzione si attiverà al rilascio del tasto.

Nella situazione di **LED spento ed un'altra velocità attiva**, la pressione del tasto implica la selezione della 1° velocità, l'accensione del relativo LED e lo spegnimento del LED associato alla velocità precedentemente selezionata.

A **LED acceso la pressione** del tasto implica lo spegnimento del LED e del MOTORE.

A **LED spento la pressione prolungata** (almeno 3sec) del tasto implica l'attivazione della funzione ricircolo. Durante la funzione ricircolo (della durata 24 ore), il **LED lampeggia**.

Dall'attivazione di tale funzione, la cappa resta accesa per 1 ora alla 1° velocità, poi si ferma per 3 ore e si riattiva per un'altra ora. Tali cicli vengono ripetuti fino al timeout.

Con questa funzione attivata non si possono selezionare le altre velocità. Per Togliere questa funzione, tenere premuto per almeno 3 secondi il tasto 2.

3: 2° Velocità

Nella situazione di **LED spento ed un'altra velocità attiva**, la pressione del tasto (prolungata o meno) implica la selezione della 2° velocità, l'accensione del relativo LED e lo spegnimento del LED associato alla velocità precedentemente selezionata.

Nella situazione di **LED spento e nessuna velocità attiva**, la pressione del tasto non ha effetto.

A **LED acceso la pressione del tasto3** non ha effetti.

Per spegnere la cappa occorre selezionare prima la 1° velocità, poi premere nuovamente tale tasto.

4: 3° Velocità

Nella situazione di **LED spento ed un'altra velocità attiva**, la pressione del tasto (prolungata o meno) implica la selezione della 3° velocità, l'accensione del relativo LED e lo spegnimento del LED associato alla velocità precedentemente selezionata.

Nella situazione di **LED spento e nessuna velocità attiva**, la pressione del tasto non ha effetto.

A **LED acceso la pressione del tasto4** non ha effetti.

Per spegnere la cappa occorre selezionare prima la 1° velocità, poi premere nuovamente tale tasto.

5: 4° Velocità

Nella situazione di **LED spento ed un'altra velocità attiva**, la pressione (prolungata o meno) del tasto implica la selezione della 4° velocità, l'accensione del relativo LED e lo spegnimento del LED associato alla velocità precedentemente selezionata.

Nella situazione di **LED spento e nessuna velocità attiva**, la pressione del tasto non ha effetto.

A **LED acceso la pressione del tasto5** non ha effetti.

La quarta velocità deve restare accesa per massimo 7 minuti, dopo di che si deve ritornare alla terza.

Per spegnere la cappa occorre selezionare prima la 1° velocità, poi premere nuovamente tale tasto.

6: Luce – Associazione del radiocomando

Luce: La pressione breve del tasto T6 accende e spegne la luce. Il tasto T6 si illumina se la luce è accesa.

Associazione del radiocomando: Con motore e luce spenta, la pressione lunga del tasto T6 attiva la modalità di associazione del telecomando. Il Tasto T6 lampeggia per un massimo di 10 secondi. Durante il lampeggio deve essere premuto almeno un tasto del radiocomando. La funzione si disattiva allo scadere dei 10 secondi o prima se viene rilevato un telecomando compatibile.

Gestione della pressione dei tasti:

Pressione prolungata = dito presente sul tasto per almeno 3 secondi, la funzione si attiva durante la pressione.

Pressione non prolungata = dito presente sul tasto per meno di 3 secondi, la funzione di attiva al rilascio.

Radiocomando : Posizionare l'apparecchio lontano da sorgenti di onde elettromagnetiche che potrebbero interferire con l'elettronica della cappa.

Distanza massima di funzionamento 4 metri. Tale distanza può variare in difetto in funzione delle interferenze elettromagnetiche di altri apparecchi.

Funzionamento del Radiocomando

Tasto Luce La pressione del tasto Luce accende/spegne la luce

Tasto ' - ' La pressione del tasto ' - ' decrementa la velocità del motore. Se si è in 1° velocità, la pressione del tasto ' - ' spegne il motore

Tasto ' + '

Se il motore è spento, la pressione del tasto ' + ' attiva il motore alla 1° velocità. Se il motore

è in funzione, la pressione del tasto '+' incrementa la velocità fino alla massima.

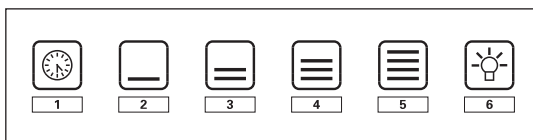
Tasto Timer Se il motore è attivo, la pressione del tasto timer attiva/disattiva la funzione timer

Cambio Codice (solo in caso di malfunzionamento)

Premere il tasto "Luce" insieme al tasto "Timer" del radiocomando fino a che il led blu non inizia a lampeggiare lentamente. Se entro 5 secondi si preme il tasto "-" del radiocomando viene generato e memorizzato il nuovo codice. La memorizzazione viene confermata da 3 lampeggi brevi del led.

Per ritornare al codice di default bisogna premere il tasto "-" insieme al tasto "+" del radiocomando per più di 5 secondi. La memorizzazione del codice di default viene segnalata con 3 brevi lampeggi del led.

Ogni volta che viene generato un nuovo codice o impostato il codice di default nel telecomando, bisogna eseguire anche la procedura Associazione del radiocomando (Tasto Luce della pulsantiera) descritta precedentemente.



G

FILTRI METALLICI E FILTRI A CARBONE

1. FILTRI METALLICI

Per accedere ai filtri metallici aprire il pannello P (vedi fig. G1).

Per rimuovere il filtro metallico antigrasso agire sulla maniglia "A" (vedi figura G1 –part. 1-2).

2 FILTRI CARBON-ZEO

Per la sostituzione dei 4 filtri carbon-zeo vedi fig. G2. I filtri sono fissati al corpo cappa mediante magneti.

Codice ricambio del kit completo filtri carbon-zeo (4 filtri type A + 2 filtri type B): KCL.932.

Per ordinare i nuovi filtri carbon zeo rivolgersi al distributore/rivenditore.

SOLO PER ITALIA: Scaricare l'apposito modulo ordine filtro sul sito: www.falmec.com (accedere sul menù a tendina assistenza).

H

ILLUMINAZIONE MONTAGGIO E SOSTITUZIONE

La cappa è dotata di illuminazione con faretto led ad alta efficienza, basso consumo e durata molto elevata in condizioni di normale utilizzo. La sostituzione del faretto led deve essere fatta solo da tecnici qualificati utilizzando solo ricambi originali.

I

MANUTENZIONE E PULIZIA

Una costante manutenzione garantisce un buon funzionamento ed un buon rendimento nel tempo. Particolari attenzioni vanno rivolte ai filtri metallici antigrasso ed ai filtri al carbone attivo, infatti la pulizia frequente dei filtri e dei loro supporti garantisce che sulla cappa non si accumulino grassi che sono pericolosi per la facilità di incendio.

1. FILTRO ANTIGRASSO METALLICI

Hanno la funzione di trattenere le particelle grasse in sospensione, pertanto si consiglia di

lavarli ogni mese in acqua calda e detersivo evitando di piegarli. Attendere che siano ben asciutti prima di rimontarli. Per lo smontaggio e montaggio vedi istruzioni al punto G1. Si raccomanda costante frequenza nell'operazione.

2. FILTRI CARBON.ZEO

I filtri CARBON.ZEO non necessitano di particolare manutenzione. In condizioni di normale uso si consiglia di rigenerarli ogni 18 mesi e di sostituirli dopo 3 anni. Prima di iniziare qualsiasi operazione scollegare la cappa dalla rete di alimentazione elettrica. Per l'estrazione dei filtri vedi paragrafo H2.

Per rigenerare il filtro CARBON.ZEO (ogni 18 mesi) inserirlo in un normale forno domestico ad una temperatura di 200°C per circa 2 ore. Dopo che il filtro si è raffreddato rimontare i filtri (4 filtri type A + 2 filtri type B) sulla cappa come indicato al punto G2. Ricollegare la cappa alla rete di alimentazione elettrica

3. PULIZIA ESTERNA

Si raccomanda di pulire le superfici esterne delle cappe almeno ogni 15 giorni per evitare che le sostanze oleose o grasse possano intaccare le superfici in acciaio.

La pulizia della cappa va eseguita usando un panno umido con detersivo liquido neutro o con alcool denaturato.

Nel caso di materiale con trattamento antimpronta (Fasteel) eseguire la pulizia solo con acqua e sapone neutro utilizzando un panno morbido avendo cura di risciacquare e asciugare accuratamente. Non si devono utilizzare prodotti contenenti sostanza abrasive, panni con superfici ruvide o panni comunemente in commercio per la pulizia dell'acciaio. L'utilizzo di sostanze abrasive e panni ruvidi danneggerà irreparabilmente il trattamento superficiale dell'acciaio.

Conseguenza diretta del non rispetto di tali avvertenze sarà il deterioramento irreversibile della superficie dell'acciaio.

Tali avvertenze dovranno essere conservate insieme al libretto istruzioni della cappa. Il produttore declina ogni responsabilità qualora non vengano rispettate tali istruzioni.

4. PULIZIA INTERNA

È vietata la pulizia di parti elettriche o parti relative al motore all'interno della cappa, con liquidi o solventi;



Non usare prodotti contenenti abrasivi.

Effettuare tutte queste operazioni scollegando preventivamente l'apparecchio dalla rete elettrica.



GARANZIA

La sua nuova apparecchiatura è coperta da garanzia. Le condizioni di garanzia sono riportate per esteso sull'ultima pagina di copertina di questo libretto.



La casa costruttrice non risponde delle possibili inesattezze, imputabili ad errori di stampa o di trascrizione, contenute nel presente libretto. Si riserva di apportare ai propri prodotti quelle modifiche che ritenesse necessarie o utili, anche nell'interesse dell'utenza, senza pregiudicare le caratteristiche essenziali di funzionalità e di sicurezza.



MONTAGGIO CAPP

AVVERTENZA: L'installazione di viti o dispositivi di fissaggio non in conformità con le presenti istruzioni può comportare pericolo di folgorazione.

Fig. A

1) Togliere i tappi in gomma e accedere alle 4 viti metriche "V2" per allentarle senza rimuoverle. Queste viti trattengono il supporto "SP" pre-montato sulla cappa.

2) Rovesciare la cappa dopo aver posizionato sotto di essa un telo protettivo.

Fig. B

Rimuovere il supporto cappa "SP" pre-montato sulla cappa come illustrato in figura.

Fig. C

- 1) Fissare il supporto "SP" al soffitto mediante le 6 viti "V3" e i tasselli in dotazione. Prestare attenzione che il cavo di alimentazione "CAI" non rimanga schiacciato.
- 2) Verificare la tenuta e la solidità dell'installazione.

Fig. D

- 1) Alzare la cappa in prossimità del supporto "SP". Disinserire l'alimentazione elettrica che alimenta la cappa ed eseguire il collegamento elettrico fra il cavo di alimentazione dell'impianto "CAI" e il cavo alimentazione cappa "CAC" mediante una morsettiera "M" rispettando le norme vigenti.
- 2) Traslare lateralmente la cappa per agganciarla alle 4 viti metriche "V2" del supporto "SP". Quando la cappa è in posizione, serrare definitivamente le 4 viti "V2". Avvitare le 4 viti "V4" di sicurezza per bloccare ulteriormente il corpo cappa al supporto "SP".

Fig. E

Fissare il mantello in vetro "VC" alla cappa con 4 perni zigrinati metrici "V5" e collegare il morsetto della tastiera all'elettronica della cappa come illustrato in figura.

Fig. F

Agganciare la porta "P" della cappa e gli elementi laterali "EL" come illustrato in figura.

Fig. G

Fissare alla cappa gli elementi laterali "EL" e i filtri carbone "FC" come illustrato in figura (ATTENZIONE !! al verso di montaggio dei filtri: vedi figura G2).

Fig. H

Inserire i kit filtri metallici antigrasso con filtro alla zeolite come illustrato in figura. Chiudere la porta "P" e alimentare elettricamente la cappa rispettando le norme vigenti.

A**WARNINGS**

This instruction booklet must be kept together with the appliance for future reference. If the appliance is sold or consigned to other parties, check that the booklet is supplied with it, to ensure that the new user has the correct information on the operation of the range hood and is aware of the warnings. These warnings have been provided for your safety and the safety of others. As a result, please read them carefully before installing and operating the appliance.

This appliance is not intended for use by persons (including children) with reduced physical, sensory or mental capabilities, or lack of experience and knowledge, unless they have been given supervision or instruction concerning use of the appliance by a person responsible for their safety.

Children should be supervised to ensure that they do not play with the appliance.

The appliance must be installed by qualified personnel, in accordance with the standards in force. If the supply cord is damaged, it must be re-placed by the manufacturer, its service agent or similarly qualified persons in order to avoid a hazard. Any modifications that may be required to the electrical system for the installation of the range hood must only be made by qualified electricians.

It is dangerous to modify or attempt to modify the characteristics of this system. In the event of malfunctions or if repairs are required to the appliance, do not attempt to solve the problems directly.

Repairs performed by unqualified persons may cause damage. For all repair and other work on the appliance, contact an authorised service/spare parts centre.

Always check that all the electrical parts (lights, exhaust device), are off when the appliance is not being used. Read the entire instruction booklet before performing any operations on the range hood.

The range hood must only be used for the exhaust of cooking fumes in home kitchens. The manufacturer disclaims all liability for any other use of the appliance. The maximum weight of any object placed above the hood, or hung to it (if possible) must not exceed 1,5 kilos. After installing the stainless steel hood, clean it in order to remove any residue of the protective glue, and stains of grease or oil. The manufacturer recommends its cleaning cloth available for purchase. The manufacturer accepts no liability in case of damage caused by the use of different detergent types.



The electrical system features an earth connection in compliance with international safety standards; furthermore, it is compliant with the European standard for electromagnetic compatibility.

Do not connect the appliance to flues (from boilers, fireplaces, etc.). Make sure the mains voltage corresponds to the values on the rating plate located inside the range hood.

Never cook on "open" flames under the range hood.

Check deep-fryers during use: superheated oil may be flammable.

- Ensure there is adequate ventilation of the room when the rangehood is used at the same time as appliances burning gas or other fuels.
- Do not flambe under the rangehood
- The exhaust air must not be discharged into a flue which is used for exhausting fumes from appliances burning gas or other fuels.
- Ensure that all regulations concerning the discharge of exhaust air have been fulfilled before you use the appliance.



Before performing any cleaning or maintenance operations, disconnect the appliance by unplugging it or using the main switch. The manufacturer disclaims all liability for any damage that may be directly or indirectly caused to people, things and animals due to the failure to follow all the instructions provided in this booklet and above all the warnings relating to the installation, operation and maintenance of the appliance.

- there is a fire risk if cleaning is not carried out in accordance with the instructions.

CAUTION: Accessible parts may become hot when used with cooking appliances.

WARNING: Failure to install the screws or fixing device in accordance with these instructions may result in electrical hazards.

Warning only for Australia: hood width less than 90 cm: use max. 4 hobs



CAUTION:

This product must be disposed of at end of life according to the rules in force.

B

TECHNICAL SPECIFICATIONS

The technical data pertaining to the electric appliance The technical specifications of the appliance are shown on the rating plates located inside the range hood.

C

INSTALLATION

(Section reserved for qualified installers of the range hood)

The recommended distance between the cooker and the lower part of the range hood for the installation is about 110 cm. In borderline cases, with a slight efficiency loss, the distance can be increased to about 150 cm. The minimum distance cannot be less than 65 cm, as envisioned by the Standard.

Should the instructions of the gas cooker specify a greater distance, take this into consideration.

Assembly instructions: see section "M" of the booklet.

D

ELECTRICAL CONNECTIONS

(Section reserved for qualified installers)

WARNING!

Before doing any work inside the range hood, disconnect the appliance from the mains power supply.

Check that the wires inside the range hood are not disconnected or cut; if this is the case, contact your nearest service centre. The electrical connections must be performed by qualified personnel.

The connections must be performed in compliance with the legal standards in force. Check that the relief valve and the electrical system are able to support the load of the appliance (see the technical specifications in point B).

Some types of appliance are supplied with a cable without plug; in this case, "standardised" plugs must be used, keeping in mind that:

- the yellow-green wire must be used for the earth,
- the blue wire must be used for the neutral,
- the brown wire must be used for the phase; the cable must not come into contact with hot parts (over 70°C).
- fit a plug that is suitable for the load to the power cable, and connect it to a suitable power outlet.

For appliances that come supplied with cable and plug please ensure they are plugged into a circuit suitable for this appliance.

Please refer to a qualified person. (See technical specifications in point B).

The manufacturer declines all liability if the safety standards are not observed.

E

INTERIOR RECIRCULATING HOOD VERSION

The sky hood is only available in the interior recirculating version with carbon filters. For replacement, please see sect. G1.

F

ELECTRONIC PUSH BUTTON CONTROL PANEL OPERATION

English

1: Timer

Flashing RED light indicates that the timer function is active. This function can only be enabled if the motor is already active at any speed when the corresponding key is pressed (long press or not). This function activates the auto power off function of the hood after 15 minutes.

With the Timer function active, the hood can be turned off by the user and the function will be disabled. The Timer function remains associated to a speed. Changing the speed with the timer function active involves the deactivation of the latter.

2: 1st Speed

If the **LED is off**, the key a non-prolonged pressure of the key activates the hood at the 1st speed as well as the related LED. The function is activated by releasing the key.

By pressing the key, if the **LED is off and another speed is active**, you can select the 1st speed, turn the related LED on, and turn the LED associated to the previously selected speed off.

When the **LED is on and the key is pressed**, both the LED and MOTOR will turn off.

When the **LED is off, if the key is pressed** for at least 3 seconds, the recirculation function activates. During the recirculation function (which lasts 24 hours), the **LED flashes**.

From the activation of this function, the hood will remain active for 1 hour at the 1st speed, then it will stop for 3 hours and reactivate for one more hour. These cycles are repeated until timeout.

With this feature enabled, you cannot select other speeds. To Disable this function, hold key 2 for at least 3 seconds.

3: 2nd Speed

By pressing the key (long press or not), if the **LED is off and another speed is active**, you can select the 2nd speed, turn the related LED on, and turn the LED associated to the previously selected speed off.

If the **LED is off and no speed is active**, pressing the key has no effect.

When the **LED is on, pressing key 3** has no effect.

To turn off the hood, first select the 1st speed, then press that key again.

4: 3rd Speed

By pressing the key (long press or not), if the **LED is off and another speed is active**, you can select the 3rd speed, turn the related LED on, and turn the LED associated to the previously selected speed off.

If the **LED is off and no speed is active**, pressing the key has no effect.

When the **LED is on, pressing key 4** has no effect.

To turn off the hood, first select the 1st speed, then press that key again.

5: 4th Speed

By pressing the key (long press or not), if the **LED is off and another speed is active**, you can

select the 4th speed, turn the related LED on, and turn the LED associated to the previously selected speed off.

If the **LED is off and no speed is active**, pressing the key has no effect.

When the **LED is on, pressing key 5** has no effect.

The fourth speed must remain on for a maximum of 7 minutes, after which it must return to the third.

To turn off the hood, first select the 1st speed, then press that key again.

6: Light – Associating a radio control

Light: By shortly pressing T6 key, you can turn the light on and off. T6 key will light up if the light is on.

Associating a radio control: Applying prolonged pressure on T6 key with the motor and light off will enable the remote binding mode. T6 key will flash for a maximum of 10 seconds. During flashing, at least one radio control key must be pressed. The function will deactivate at the end of the 10 seconds, or earlier if a compatible remote control is detected.

Key pressure management :

Prolonged pressure = finger on key for at least 3 seconds, the function activates during pressure.

Non-prolonged pressure = finger on key for less than 3 seconds, the function activates when it is released.

Radio control: Place the device far from sources of electromagnetic waves which could interfere with the hood electronic functions.

Maximum operating distance 4 metres. This distance may vary in defect based on the electromagnetic interference of other devices.

Radio control operation

Light Key By pressing the Light key, the light is switched on/off

Key ' - ' By pressing the ' - ' key, the motor speed is decreased. If the 1st speed is active, by pressing the ' - ' key, the motor is turned off.

' + ' Key

If the motor is turned off, by pressing the ' + ' key, the motor is enabled at the 1st speed. If the motor is running, by pressing the ' + ' key, the motor speed is increased to the top.

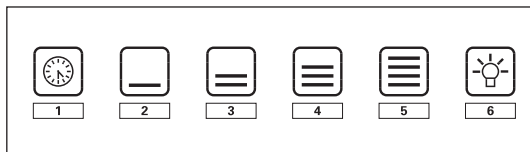
Timer Key If the motor is active, by pressing the timer key the timer function is enabled/disabled

Code Change

(only in case of malfunction)

Press the "Luce" (Light) key together with the "Timer" key of the radio control until the blue LED begins to slowly flash. If the " - " key of the radio control is pressed within 5 seconds, the new code will be generated and memorized. Memorisation is confirmed by 3 short flashes of the LED.

To return to the default code, press the " - " and " + " keys together for over 5 seconds. The default code memorization of the default code will be signalled with 3 short flashes of the LED. whenever a new code is generated or the default code is set in the remote control, it is necessary to also carry out the previously described procedure related to Associating a radio control (Light Key of the push button control panel).



G

METAL FILTERS AND CARBON FILTERS

1. METAL FILTERS

To access the metal filters open the panel P (see fig. G1).

To remove the grease-trapping metal filter, use handle "A" (see figure G1 – detail 1-2).

2. CARBON-ZEO FILTERS

To replace the 4 carbon-zeo filters see fig. G2. The filters are fixed to the hood body using magnets.

Replacement code of the complete kit of carbon-zeo filters (4 filters type A + 2 filters type B): KCL.932.

To order new carbon zeo filters contact your distributor/dealer.

ONLY FOR ITALY: Download the specific filter order form from www.falmec.com (access the drop-down assistance menu).

H

LIGHTING ASSEMBLY AND REPLACEMENT

The range hood is equipped with high efficiency, low consumption LED spotlights with extremely long duration under normal use conditions. The LED lamp must be replaced only by qualified technicians using only original spare parts.

I

MAINTENANCE AND CLEANING

Constant maintenance ensures the correct operation and efficiency of the appliance over time. Special attention should be paid to the metal grease-trapping filters and the charcoal filters. Frequent cleaning of the filters and their supports will ensure that fats and grease do not accumulate on the range hood, with the consequent risk of fire.

1. GREASE-TRAPPING METAL FILTER

They retain suspended grease particles; therefore, we recommend washing them in hot water, paying attention not to bend them. Wait for them to dry completely before remounting them. For assembly and disassembly instructions, see section G1. We recommend performing this operation with regularly.

2. CARBON ZEO FILTERS

The CARBON.ZEO filters do not require special maintenance. In normal conditions, we recommend restoring them every 18 months and replace them every 3 years. Before starting any operation, disconnect the cookerhood from the power supply. To remove the filters see paragraph H2.

To restore the CARBON.ZEO filter (every 18 months), place it into a normal domestic oven at a temperature of 200° for about 2 hours. Once the filter has cooled down, remount the filters (4 type A filters + 2 type B filters) on the hood as indicated in section G2.

Reconnect the hood to the power supply

3. CLEANING THE OUTSIDE OF THE APPLIANCE

It is advised to clean the external hood surfaces at least every 15 days in order to avoid that oily or greasy substances affect the steel surfaces.

The outside of the range hood should be cleaned using a damp cloth and neutral liquid detergent or denatured alcohol.

In case of fingerprint-less finish (fasteel) clean only with water and neutral soap using

clean with a soft cloth, rinse and wipe dry thoroughly. Do not use products that contain abrasive substances, rough cloths or cloths specifically designed for cleaning steel. Using abrasive substances or rough cloths will inevitably damage the finish of steel. The steel surface will be irrevocably damaged if the instructions above are not complied with.

Keep these instructions together with the instructions for use of your hood.

The manufacturer accepts no liability for any damage caused by non-compliance with the instructions above.

4. CLEANING THE INSIDE OF THE APPLIANCE

The electrical parts or parts of the motor assembly inside the range hood must not be cleaned using liquids or solvents.



Do not use abrasive products. All the above operations must be performed after having disconnected the appliance from the mains power supply.



WARRANTY

The new equipment is covered by warranty.

The warranty conditions are provided by the distributor.



The manufacturer is not liable for any inaccuracies in this booklet resulting from printing or transcription errors. The manufacturer reserves the right to modify its products as it considers necessary or in the interests of the user, without compromising their essential safety and operating characteristics.



RANGE HOOD ASSEMBLY

WARNING: Failure to install the screws or fixing device in accordance with these instructions may result in electrical hazards.

Fig. A

- 1) Remove the rubber caps and turn the 4 "V2" metric screws, loosening them without removing them. These screws keep the pre-assembled "SP" support on the hood.
- 2) Turn the hood over, after putting a protective sheet under it.

Fig. B

Remove the pre-assembled "SP" hood support as shown in the figure.

Fig. C

- 1) Fix the "SP" support to the ceiling using 6 "V3" screws and the supplied plugs. Make sure the "CAI" supply cable does not remain crushed.
- 2) Check the tightness and solidity of the installation.

Fig. D

- 1) Lift the hood near the "SP" support. Disconnect the hood's power supply and make the electrical connection between the "CAI" system supply cable and the "CAC" hood supply cable, using terminal board "M" in compliance with current standards.
- 2) Move the hood sideways and hook it to the 4 "V2" metric screws of the "SP" support. When the hood is in place, fully tighten the 4 "V2" screws. Tighten the 4 "V4" safety screws to further lock the hood body to the "SP" support.

Fig. E

Fasten the "VC" glass sleeve to the hood using 4 "V5" knurled metric pins and connect the keyboard terminal to the hood electronics as shown in the figure.

Fig. F

Hook them to hood door "P" and side components "EL" as shown in the figure.

Fig. G

Fasten the hood to components "EL" and carbon filters "FC", as shown in the figure (pay ATTENTION to the assembly direction of the filters: see figure G2).

Fig. H

Insert the grease-trapping metal filter kits with zeolite filters as shown in the figure. Close door "P" and switch on the hood power supply complying with the current standards.



BEDIENUNGSANLEITUNG



HINWEISE



Diese Bedienungsanleitung muss unbedingt zusammen mit dem Gerät aufbewahrt werden, um in Zukunft nachgeschlagen werden zu können.

Sollte das Gerät verkauft bzw. einer anderen Person übergeben werden, muss die Bedienungsanleitung unbedingt mitgeliefert werden, damit der neue Benutzer mit dem Betrieb der Dunstabzugshaube und den diesbezüglichen Hinweisen vertraut werden kann.

Diese Hinweise sind für Ihre Sicherheit und die anderer Personen abgefasst worden. Daher sollten Sie die Bedienungsanleitung vor der Installation und Verwendung des Gerätes aufmerksam durchlesen.

Dieses Gerät ist nicht zur Verwendung durch Personen (Kinder eingeschlossen) bestimmt, die eingeschränkte körperliche, sensorische oder geistige Fähigkeiten aufweisen oder denen Erfahrung und Kenntnisse fehlen, es sei denn, sie werden von einer Person, die für ihre Sicherheit verantwortlich ist, zum Gebrauch des Gerätes angeleitet und überwacht.

Kinder müssen beaufsichtigt werden, um sicherzustellen, dass sie nicht mit dem Gerät spielen. Die Installation hat den geltenden Vorschriften gemäß von kompetenten, qualifizierten Installateuren durchgeführt zu werden.

Beschädigte Speisekabel sind vom Hersteller bzw. von dessen Kundenservice bzw. von einer Person mit ähnlicher Qualifikation auszuwechseln, um Gefahren vorzubeugen.

Eventuelle erforderliche Änderungen, die für die Installation der Dunstabzugshaube an der elektrischen Anlage durchgeführt werden müssen, dürfen ausschließlich von kompetenten Personen vorgenommen werden.

Es ist gefährlich, die Eigenschaften dieser Anlage abzuändern bzw. versuchen abzuändern. Bei Reparaturen bzw. Betriebsstörungen des Gerätes nicht versuchen, das Problem alleine zu lösen.

Die Reparaturen, die von nicht kompetenten Personen durchgeführt werden, können Schäden verursachen.

Sich für eventuelle Eingriffe an einen zugelassenen Kundenservice, der über die geeigneten Ersatzteile verfügt, wenden.

Wenn das Gerät nicht benutzt wird, müssen alle elektrischen Teile (Beleuchtung, Absaugvorrichtung) ausgeschaltet sein. Vor Durchführung von Arbeitsvorgängen an der Dunstabzugshaube die Bedienungsanleitung lesen.

Die Dunstabzugshaube darf ausschließlich zum Absaugen des Dampfes, der beim Kochen in einer Haushaltsküche entsteht, verwendet werden.

Bei anderen Einsätzen wird der Hersteller von jeder Haftung befreit.

Das Gesamtgewicht von Gegenständen, die eventuell auf die Dunstabzugshaube positioniert bzw. an diese gehängt werden (falls vorgesehen), darf höchstens 1,5 Kg betragen.

Nach der Installation von Edelstahlhauben muss man diese reinigen, um Schutzkleberreste und eventuelle Fett- und Ölflecken zu entfernen.

Der Hersteller empfiehlt für diesen Arbeitsvorgang die Verwendung der mitgelieferten Reinigungstücher.

Die Verwendung anderer Reinigungsmittel befreit den Hersteller von jeder Haftung für eventuelle auf deren Benutzung zurückzuführende Schäden.

Die elektrische Anlage ist mit einer Erdung ausgestattet, die den internationalen Sicherheitsvorschriften entspricht; sie erfüllt außerdem die europäischen Entstörungsvorschriften.

Das Gerät auf keinen Fall an die Ablassleitungen von Rauch, das durch Verbrennung entsteht (Heizkessel, Kamine, usw...), anschließen. Sich vergewissern, dass die Netzspannung mit den im Inneren der Dunstabzugshaube angegebenen Daten übereinstimmt.



Auf keinen Fall unter der Dunstabzugshaube auf "offenem Feuer" kochen. Die Friteusen während der Benutzung kontrollieren: das überhitzte Öl könnte sich entzünden.

Für eine ausreichende Lüftung im Raum sorgen, wenn die Dunstabzugshaube zusammen mit anderen Geräten, die mit Brennstoffen und ähnlichen Stoffen arbeiten, verwendet wird.

- Kein offenes Feuer unter der Haube anzünden.

- Das Gerät auf keinen Fall an die Ablassleitungen von Rauch, das durch Verbrennung entsteht (Heizkessel, Kamine, usw...), anschließen.

- Sich vergewissern, dass alle gelten Vorschriften bezüglich der Luftablasses außerhalb des Raumes erfüllt werden, bevor man die Dunstabzugshaube benutzt.



Vor Durchführung von Reinigungs- oder Wartungsarbeiten muss man die Stromversorgung unterbrechen, indem man den Stecker zieht bzw. den Hauptschalter betätigt. Der Hersteller lehnt jede Haftung für eventuelle direkte oder indirekte Schäden an Personen, Gegenständen und Hausrät ab, die auf die Nichteinhaltung der in der vorliegenden Bedienungsanleitung enthaltenen Vorschriften zurückzuführen sind und insbesondere die Installation, Bedienung und Wartung des Gerätes betreffen.

- Wenn die Reinigung nicht entsprechend den Anweisungen erfolgt, besteht Brandgefahr.

VORSICHT: Erreichbare Bauteile könnten sich erhitzen, wenn sie Kochgeräten verwendet werden.

WARNING: Erfolgt die Installation der Schrauben oder Befestigungsvorrichtungen nicht entsprechend den vorliegenden Anweisungen, führt dies zu Gefahr durch Stromschlag.



VORSICHT:

Dieses Produkt muss am Ende seiner Lebensdauer gemäß den geltenden Vorschriften entsorgt werden.

B

TECHNISCHE MERKMALE

Die technischen Daten des Elektrogeräts sind an den Typenschildern im Innern der Dunstabzugshaube angegeben.

C

INSTALLATION

(Dieser Abschnitt ist Fachpersonal mit der für die Montage der Dunstabzugshaube erforderlichen Qualifikation vorbehalten)

Für die Installation wird ein Abstand von ca. 110 cm zwischen dem Kochfeld und dem unteren Teil der Abzugshaube empfohlen. In Grenzfällen kann der Abstand auf ca. 150 cm erhöht werden, wobei das Leistungsvermögen etwas reduziert wird. Der Abstand muss gemäß den geltenden gesetzlichen Bestimmungen mindestens 65 cm betragen.

Montageanleitungen: siehe Abschnitt "M" der vorliegenden Bedienungsanleitung.

D

ELEKTRISCHER ANSCHLUSS

(Dieser Abschnitt ist Fachpersonal mit der für den Stromanschluss erforderlichen Qualifikation vorbehalten)

ACHTUNG! Vor jedem Eingriff im Innern der Haube muss das Gerät vom Stromnetz getrennt werden. Sicherstellen, dass die Stromkabel im Innern der Dunstabzugshaube nicht abgeklemmt oder durchgeschnitten werden; sollte dies dennoch vorkommen, den nächst gelegenen Kundendienst kontaktieren.

Der Anschluss muss unter Befolgung der gültigen Rechtsvorschriften erfolgen. Sicherstellen, dass das Reduzierventil und die Elektroanlage der Geräteleistung entsprechen (siehe technische Spezifikationen in Punkt B). Einige Gerätetypen können mit einem Kabel ohne Stecker

ausgestattet sein, in diesem Fall ist ein „genormter“ Stecker zu verwenden, wobei folgendes zu beachten ist:

- Der gelb/grüne Draht ist für die Erdung zu benutzen;
- der blaue Draht ist für den Nullleiter, und
- der braune Draht für die Phase bestimmt. Das Kabel darf auf keinen Fall mit heißen Teilen in Berührung kommen (über 70°C).
- Am Netzkabel einen der Geräteleistung entsprechenden Stecker anbringen und diesen in eine Sicherheits- Steckdose stecken.

Bei Geräten, die mit Kabel und Stecker ausgestattet geliefert werden, muss man sicherstellen, dass sie mit einem geeigneten Kreislauf verbunden werden. Sich an eine qualifizierte Person wenden (siehe technische Spezifikationen in Punkt B).

Die Herstellerfirma ist nicht haftbar, wenn die Unfallverhütungsvorschriften nicht eingehalten werden.

E

ABZUGSHAUBE IN VERSION INNENUMLUFT

Die Deckenabzugshaube ist nur in Version Innenumluft mit Kohlefilter erhältlich. Für das Auswechseln siehe Abschn. G1.

F

ARBEITSWEISE ELEKTRONISCHES BEDIENFELD

1: Timer

Das **BLINKEN der roten Anzeige** meldet, dass die Funktion aktiviert ist. Diese Funktion kann nur aktiviert werden, wenn bei Betätigung der Taste (anhaltend oder nicht) der Motor bereits aktiviert ist (mit einer beliebigen Geschwindigkeit). Diese Funktion führt zur automatischen Ausschaltung der Haube nach 15 Minuten.

Wenn die Timer-Funktion aktiviert ist kann die Haube auf alle Fälle vom Benutzer ausgeschaltet werden und die Funktion wird deaktiviert. Die Timer-Funktion bleibt einer Geschwindigkeit zugeordnet. Der Geschwindigkeitswechsel bei aktivierter Timer-Funktion führt zu ihrer Deaktivierung.

2: 1° Geschwindigkeit

Im Falle von **LED-Anzeige ausgeschaltet**, führt ein kurzes Drücken der Taste zur Einschaltung

der Haube mit der ersten Geschwindigkeit und zur Einschaltung der entsprechenden LED-Anzeige. Die Funktion wird beim Loslassen der Taste aktiviert.

Falls die **LED-Anzeige ausgeschaltet ist und eine andere Geschwindigkeit aktiviert ist**, führt die Betätigung der Taste zur Auswahl der ersten Geschwindigkeit, zur Einschaltung der entsprechenden LED-Anzeige und zum Ausschalten der bei der zuvor ausgewählten Geschwindigkeit zugeordneten LED.

Bei **eingeschalteter LED-Anzeige führt die Betätigung** der Taste zum Ausschalten der LED-Anzeige des MOTORS.

Bei **ausgeschalteter Led-Anzeige führt die anhaltende Betätigung** (mindestens 3 Sekunden) der Taste zur Aktivierung der

Umluft-Funktion. Während des Umluftbetriebs (Dauer 24 Stunden) blinkt die **LED-Anzeige**.

Ab Aktivierung dieser Funktion bleibt die Haube eine Stunde lang bei der ersten Geschwindigkeit eingeschaltet, dann

stoppt sie drei Stunden lang, daraufhin wird sie erneut eine Stunde lang aktiviert. Diese Zyklen werden bis zum Timeout wiederholt.

Wenn diese Funktion aktiviert ist, können keine anderen Geschwindigkeiten gewählt werden. Um diese Funktion auszuschalten, hält man die Taste 2 mindestens 3 Sekunden lang gedrückt.

3: 2° Geschwindigkeit

Falls die **LED-Anzeige ausgeschaltet ist und eine andere Geschwindigkeit aktiviert ist**, führt die Betätigung der Taste (anhaltend oder nicht) zur Auswahl der zweiten Geschwindigkeit, zur Einschaltung der entsprechenden LED-Anzeige und zum Ausschalten der bei der zuvor ausgewählten Geschwindigkeit zugeordneten LED.

Im Falle von **LED-Anzeige ausgeschaltet und keine Geschwindigkeit aktiviert**, hat die Betätigung der Taste keinerlei Auswirkung.

Bei **eingeschalteter LED-Anzeige hat die Betätigung der Taste 3** keinerlei Auswirkung.

Zum Ausschalten der Haube muss zuerst die erste Geschwindigkeit ausgewählt werden, dann muss diese Taste erneut gedrückt werden.

4: 3° Geschwindigkeit

Falls die **LED-Anzeige ausgeschaltet ist und eine andere Geschwindigkeit aktiviert ist**, führt die Betätigung der Taste zur Auswahl der dritten Geschwindigkeit, zur Einschaltung der entsprechenden LED-Anzeige und zum Ausschalten der bei der zuvor ausgewählten Geschwindigkeit zugeordneten LED.

Im Falle von **LED-Anzeige ausgeschaltet und keine Geschwindigkeit aktiviert**, hat die Betätigung der Taste keinerlei Auswirkung.

Bei **eingeschalteter LED-Anzeige hat die Betätigung der Taste 4** keinerlei Auswirkung.

Zum Ausschalten der Haube muss zuerst die erste Geschwindigkeit ausgewählt werden, dann muss diese Taste erneut gedrückt werden.

5: 4° Geschwindigkeit

Falls die **LED-Anzeige ausgeschaltet ist und eine andere Geschwindigkeit aktiviert ist**, führt die Betätigung (anhaltend oder nicht) der Taste zur Auswahl der vierten Geschwindigkeit, zur Einschaltung der entsprechenden LED-Anzeige und zum Ausschalten der bei der zuvor ausgewählten Geschwindigkeit zugeordneten LED.

Im Falle von **LED-Anzeige ausgeschaltet und keine Geschwindigkeit aktiviert**, hat die Betätigung der Taste keinerlei Auswirkung.

Bei **eingeschalteter LED-Anzeige hat die Betätigung der Taste 5** keinerlei Auswirkung.

Die vierte Geschwindigkeit muss mindestens 7 Minuten lang eingeschaltet bleiben, dann muss man erneut die dritte Geschwindigkeit einnehmen.

Zum Ausschalten der Haube muss zuerst die erste Geschwindigkeit ausgewählt werden, dann muss diese Taste erneut gedrückt werden.

6: Licht - Zuordnung der Funkfernsteuerung

Licht: Durch kurzes Drücken der Taste T6, kann das Licht ein- und ausgeschaltet werden. Die Taste T6 leuchtet auf, wenn das Licht eingeschaltet ist.

Zuordnung der Funksteuerung: Wenn der Motor und das Licht ausgeschaltet sind, wird durch das lange Drücken der Taste T6 die Modalität für die Zuordnung der Fernbedienung aktiviert. Die Taste T6 blinkt maximal 10 Sekunden lang. Während des Blinkens muss mindestens eine Taste der Funksteuerung gedrückt werden. Die Funktion wird nach Ablauf von 10 Sekunden deaktiviert oder früher, wenn eine kompatible Fernbedienung ermittelt wird.

Steuerung des Tastendrucks:

Verlängerter Druck = der Finger muss mindestens 3 Sekunden lang die Taste betätigen, die Funktion wird während des Drucks aktiviert.

Nicht verlängerter Druck = der Finger muss weniger als 3 Sekunden lang die Taste betätigen, die Funktion wird beim Loslassen aktiviert.

Funksteuerung: Das Gerät nicht in der Nähe von elektromagnetischen Quellen positionieren, die mit der Elektronik der Abzugshaube interferieren könnten.

Maximaler Betriebsabstand: 4 Meter. Dieser Abstand kann bei elektromagnetischen Interferenzen anderer Geräte kürzer sein.

Funktionsweise der Funksteuerung

Taste Luce Der Druck der Taste Luce (Licht) schaltet das Licht ein/aus.

Taste ' - ' Der Druck der Taste ' - ' vermindert die Motorgeschwindigkeit. Wenn die erste Geschwindigkeit eingestellt ist, wird durch Drücken der Taste ' - ' der Motor ausgeschaltet.

Taste ' + '

Wenn der Motor ausgeschaltet ist, wird durch Drücken der Taste ' + ' der Motor mit der ersten Geschwindigkeit aktiviert. Wenn der Motor in Betrieb ist, kann durch Druck der Taste ' + ' die Geschwindigkeit bis zum Höchstwert gesteigert werden.

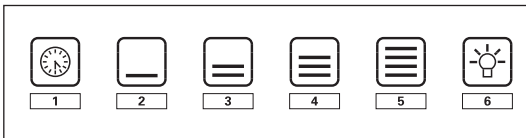
Taste Timer Wenn der Motor aktiviert ist, wird durch Druck der Taste Timer die Timer-Funktion aktiviert/deaktiviert.

Code-Wechsel

(nur im Falle von Funktionsstörungen)

Man drückt die Taste "Luce" (Licht) zusammen mit der Taste "Timer" an der Funksteuerung, bis die blaue Led-Anzeige zu blinken beginnt. Wenn innerhalb von 5 Sekunden die Taste " - " an der Funksteuerung gedrückt wird, wird der neue Code erstellt und gespeichert. Die Speicherung erfolgt durch Bestätigung mit dreimaligem kurzem Aufblinker der Led-Anzeige. Um zum Default-Code zurückzukehren, muss an der Funksteuerung die Taste " - " zusammen mit der Taste " + " 5 Sekunden lang gedrückt werden. Die Speicherung des Default-Codes wird durch dreimaliges kurzes Aufblinker der Led-Anzeige gemeldet.

Jedes Mal, wenn ein neuer Code erstellt bzw. der Default-Code an der Fernsteuerung eingestellt wird, muss auch die zuvor beschriebene Prozedur Zuordnung der Funksteuerung (Taste Luce (Licht) an der Druckknopftafel) ausgeführt werden.



G

METALLFILTER UND KOHLEFILTER

1. METALLFILTER

Um an die Metallfilter zu gelangen, das Paneel P öffnen (siehe Abb. G1).

Um den Metallfilter zu entfernen den Griff "A" betätigen (siehe Abbildung G1 –Detail 1-2).

2. CARBON-ZEO FILTER

Zum Austausch der 4 Carbon-Zeo Filter siehe Abb. G2. Die Filter sind mit Magneten am Haubenkörper befestigt.

Ersatzteilcode des kompletten Sets der Carbon-Zeo Filter (4 Filter vom Typ A + 2 Filter vom Typ B): KCL.932.

Für die Bestellung neuer Carbon-Zeo Filter den Vertreter/Einzelhändler kontaktieren.

NUR FÜR ITALIEN: Das entsprechende Filterbestellungsformular von der Website www.falmec.com herunterladen (greifen Sie auf das Kundendienst Pull-down-Menü zu).

H

BELEUCHTUNG MONTAGE UND ERSATZ

Die Abzugshaube ist mit Hochleistungs-LED-Beleuchtungsstrahlern versehen, die bei normalen Gebrauchsbedingungen einen niedrigen Stromverbrauch und eine äußerst lange Lebensdauer gewährleistet. Ein Wechsel des LED-Strahlers darf gegebenenfalls nur von qualifiziertem technischen Personal unter Einsatz von Originalersatzteilen durchgeführt werden.

I

WARTUNG UND REINIGUNG

Nur durch eine konstante Wartung ist ein einwandfreier Betrieb und eine lange Lebensdauer der Dunstabzugshaube gewährleistet. Besondere Aufmerksamkeit ist den Metall-Fettfiltern und den Aktivkohlefiltern zu schenken. Eine häufige Reinigung der Filter und deren Halter gewährleistet, dass sich an der Dunstabzugshaube keine feuergefährlichen Fettansammlungen bilden.

1. METALLFETTFILTER

Sie haben die Aufgabe, die Fettschwebeteilchen aufzuhalten, daher empfehlen wir, sie ein Mal im Monat mit warmem Wasser und Reinigungsmittel zu waschen; dabei dürfen sie nicht gebogen werden. Vor der Wiedermontage abwarten, dass sie absolut trocken sind. Für die Demontage und Montage siehe Anweisungen unter Punkt G1. Wir empfehlen, die Prozeduren regelmäßig auszuführen.

2. CARBON-ZEO FILTER

Die CARBON-ZEO Filter müssen nicht besonders gewartet werden. Bei normalen Gebrauchsbedingungen wird empfohlen, die Filter nach 18 Monaten zu regenerieren und nach 3 Jahren zu wechseln. Vor jedwedem Eingriff die Abzugshaube vom Stromnetz trennen. Für die Demontage der Filter siehe Abschnitt H2.

Zur Regenerierung des CARBON-ZEO Filters (nach 18 Monaten), diesen etwa 2 Stunden lang in einen normalen Küchenofen bei 200°C legen. Sobald der Filter abgekühlt ist, die Filter (4 Filter vom Typ A und 2 Filter vom Typ B) erneut an der Abzugshaube montieren, wie in Punkt G2 beschrieben.

Die Abzugshaube wieder an das Stromnetz anschließen.

3. AUSSENREINIGUNG

Wir empfehlen, die äußeren Oberflächen der Hauben mindestens alle 15 Tage zu reinigen, um zu vermeiden, dass die öligen oder fettigen Substanzen die Oberflächen aus Stahl angreifen.

Die Reinigung der Dunstabzugshaube wird mit einem feuchten Schwamm und einem neutralen Flüssigreiniger bzw. denaturiertem Alkohol durchgeführt. Bei Material, das einer Fingerabdruckschutzbehandlung (Fasteel) unterzogen wurde, die Reinigung nur mit Wasser und einer neutralen Seife vornehmen; hierfür ein weiches Tuch verwenden, gründlich abspülen und trocknen. Es dürfen keine Produkte, die Scheuermittel enthalten, Tücher mit rauher Oberfläche bzw. handelsübliche Tücher für die Stahlreinigung verwendet werden. Die Verwendung von Scheuermitteln und rauhen Tüchern wird die Oberflächenbehandlung des Stahls für immer beschädigen.

Bei Nichtbeachtung dieser Hinweise wird es zu einer nicht mehr zu beseitigenden Beschädigung der Stahlfläche kommen. Die vorliegenden Hinweise müssen zusammen mit der Bedienungsanleitung der Dunstabzugshaube aufbewahrt werden. Der Hersteller lehnt bei Nichtbeachtung dieser Anweisungen jede Haftung ab.

4. REINIGUNG DER INNENFLÄCHE

Die elektrischen Teile oder Teile des Motors im Innern der Dunstabzugshaube dürfen nicht mit Flüssigkeiten oder Lösemitteln gereinigt werden.



Keine Schleifmittel benutzen. Vor der Reinigung muss das Gerät vom Stromnetz getrennt werden.



GARANTIE

Was die Garantie betrifft, wenden Sie sich an den Ausrichter.



Die Herstellerfirma haftet nicht für mögliche Ungenauigkeiten infolge Druck- oder Schreibfehler in diesem Anleitungsheft. Sie behält sich außerdem das Recht vor, an ihren Produkten sämtliche Änderungen vorzunehmen, die sie auch im Interesse des Benutzers für erforderlich oder nützlich erachtet, ohne die wesentlichen Merkmale in Bezug auf Funktionalität und Sicherheit zu beeinträchtigen.



MONTAGE HAUBE

WARNUNG: Wenn die Schrauben oder die Befestigungsvorrichtung nicht gemäß diesen Anweisungen angebracht werden, kann dies zu elektrischen Gefahren führen.

Abb. A

- 1) Die Gummistöpsel entfernen und die 4 metrischen Schrauben "V2" lockern, ohne sie zu entfernen. Diese Schrauben fixieren die Halterung "SP", die an der Haube vormontiert ist.
- 2) Ein Schutz Tuch unter der Haube positionieren und dann die Haube kippen.

Abb. B

- 2) Die Haubenhalterung "SP", an der Haube vormontiert, entfernen, siehe dazu Abbildung

Abb. C

- 1) Die Halterung "SP" mit den mitgelieferten 6 Schrauben "V3" und Dübeln an der Decke befestigen. Darauf achten, das Versorgungskabel "CAI" nicht zu quetschen.
- 2) Die Festigkeit und die Stabilität der Installation sicherstellen.

Abb. D

- 1) Die Haube in der Nähe der Halterung "SP" heben. Die elektrische Versorgung der Haube abtrennen und die elektrische Verbindung zwischen Versorgungskabel der Anlage "CAI" und Versorgungskabel der Haube "CAC" mithilfe eines Klemmenbretts "M" herstellen, dabei die geltenden Normen berücksichtigen.
- 2) Die Haube seitlich verschieben, um sie an den 4 metrischen Schrauben "V2" der Halterung "SP" einzuhaken. Wenn die Haube positioniert ist, die 4 Schrauben "V2" endgültig festziehen. Die 4 Sicherheitsschrauben "V4" festziehen, um den Haubenkörper zusätzlich an der Halterung "SP" zu blockieren.

Abb. E

Den Mantel aus Glas "VC" mit 4 metrischen Rändelstiften "V5" fixieren und die Klemme der elektronischen Tastatur der Haube, wie in der Abbildung dargestellt, anschließen.

Abb. F

Die Klappe "P" der Haube und die Seitenelemente "EL" anhängen, siehe dazu Abbildung.

Abb. G

An der Haube die Seitenelemente "EL" und die Kohlefilter "FC" fixieren, siehe Abbildung (WICHTIG !! Beachten Sie die Montagerichtung der Filter: siehe Abbildung G2).

Abb. H

Die Bausätze der Metallfettfilter mit Zeolithfilter einfügen, siehe dazu Abbildung. Die Klappe "P" schließen und die Haube gemäß der geltenden Normen elektrisch versorgen.

A

AVERTISSEMENTS



Conserver cette notice avec l'appareil pour pouvoir la consulter en cas de besoin.

Si l'appareil est vendu ou cédé à tiers, veiller à ce que la notice soit fournie en même temps pour que le nouvel utilisateur puisse avoir toutes les indications concernant le fonctionnement de la hotte et les avertissements correspondants.

La notice a été rédigée pour votre sécurité et celle d'autrui. Nous vous prions donc de la lire attentivement avant de monter et d'utiliser l'appareil.

Cet appareil n'est pas destiné à être utilisé par des personnes (y-compris des enfants) dont les capacités physiques, sensorielles ou mentales sont réduites, ou manquant d'expérience et de connaissances, à moins qu'elles ne soient surveillées ou instruites par une personne responsable de leur sécurité sur le mode l'utilisation de l'appareil.

Surveillez les enfants et faites en sorte qu'ils ne jouent pas avec l'appareil.

L'appareil doit être monté par un installateur compétent et qualifié, conformément aux normes en vigueur.

Si le câble d'alimentation est abîmé, demander au fabricant, à un Service après-vente agréé ou à une personne expérimentée de le remplacer afin de prévenir tout risque de danger.

Les modifications éventuelles de l'installation électrique, qui s'avèrent nécessaires pour monter la hotte, doivent être faites par du personnel compétent.

Il est dangereux de modifier ou d'essayer de modifier les caractéristiques de cette installation.

En cas de panne ou de mauvais fonctionnement de l'appareil, ne pas essayer de résoudre le problème mais s'adresser au Service après-vente agréé.

Les réparations faites par des personnes non compétentes peuvent abîmer l'appareil.

Pour toute intervention, s'adresser à un Service après-vente agréé en mesure de fournir les pièces détachées.

Toujours vérifier si les parties électriques, (lumières, aspirateur) sont éteintes quand l'appareil n'est pas utilisé. Lire entièrement la notice avant d'effectuer une opération quelconque sur la hotte.

La hotte s'utilise de la même façon que les aspirateurs des fumées de cuisson au-dessus des cuisinières domestiques.

Le fabricant décline toute responsabilité en cas d'usage impropre.

Le poids maximal des objets éventuels placés ou suspendus (quand c'est prévu) sur la hotte ne doit pas dépasser 1,5 kg.

Après avoir monté la hotte en acier inox, la nettoyer pour éliminer les résidus de colle ou de produit de protection et les taches de graisse ou d'huile.

Pour exécuter cette opération, le constructeur recommande l'utilisation des lingettes détergentes fournies avec la lampe.

Le fabricant décline toute responsabilité pour les dommages éventuels en cas d'emploi d'autres types de détergents.

L'installation électrique est dotée d'un branchement à la terre comme reporté dans les normes de sécurité internationales ; elle est par ailleurs conforme aux normes européennes sur les parasites radio.

Ne pas relier l'appareil aux conduits d'évacuation des fumées dues à la combustion (chaudières, cheminées, etc.).

Vérifier si la tension du réseau correspond à celle indiquée sur la plaque qui se trouve à l'intérieur de la hotte.

Ne pas faire cuire avec une flamme « libre » en dessous de la hotte. Vérifier les friteuses durant l'emploi : l'huile surchauffée pourrait prendre feu.



- S'assurer que le local est suffisamment aéré s'il faut faire fonctionner la hotte en même temps que certains appareils qui utilisent le gaz ou autre comme combustible.
- Ne pas allumer de flammes libres en dessous de la hotte.
- Ne pas relier l'appareil aux conduits d'évacuation des fumées dues à la combustion (chaudières, cheminées, etc.).
- S'assurer que les normes en vigueur sur l'évacuation de l'air à l'extérieur du local sont respectées avant d'utiliser la hotte.



Débrancher l'appareil en enlevant la fiche ou en actionnant l'interrupteur général avant d'effectuer une opération de nettoyage ou d'entretien quelconque. Le fabricant décline toute responsabilité pour les accidents ou les dommages directs ou indirects éventuels aux animaux domestiques ou aux biens dus au non-respect des indications reportées dans cette notice et concernant, en particulier, les avertissements sur le montage, l'emploi et l'entretien de l'appareil.

- Un risque d'incendie existe si le nettoyage n'est pas effectué conformément aux instructions.
ATTENTION: Les parties accessibles peuvent devenir très chaudes si elles sont utilisées avec des appareils de cuisine.

AVERTISSEMENT: L'installation des vis ou du dispositif de fixation de façon non conforme aux présentes instructions peut provoquer des dangers électriques.



ATTENTION :

Ce produit doit être éliminé en fin de vie, conformément aux règles en vigueur.

B

CARACTÉRISTIQUES TECHNIQUES

Les données techniques de l'appareil sont reportées sur les plaques qui se trouvent à l'intérieur de la hotte (enlever les grilles métalliques pour voir l'étiquette.

C

MONTAGE

(partie réservée au personnel qualifié pour le montage de la hotte)

La distance conseillée, entre le plan de cuisson et la partie inférieure de la hotte, pour l'installation, est d'environ 110 cm. Dans des cas limite, en perdant un peu d'efficacité, la distance peut être augmentée à environ 150 cm. La distance minimale ne peut être inférieure à 65 cm comme cela est prévu par la norme.

Si les instructions du plan de cuisson à gaz spécifient une distance majeure, il faut en tenir compte.

Instructions de montage: voir sect. "M" du Manuel présent.

D

BRANCHEMENT ÉLECTRIQUE

(partie réservée au personnel qualifié pour le branchement)

ATTENTION!

Toujours débrancher l'appareil avant de faire une opération quelconque à l'intérieur de la hotte.

S'assurer qu'aucun fil n'est débranché ou coupé ; si c'est le cas, contacter le Service après-vente le plus proche.

S'adresser à du personnel qualifié pour le branchement électrique.

Les branchements doivent être effectués conformément aux dispositions de loi en vigueur. Vérifier si le disjoncteur et l'installation électrique peuvent supporter la charge de l'appareil (voir plaque des caractéristiques techniques au point B). Certains appareils peuvent être munis d'un câble sans fiche ; la fiche à utiliser doit dans ce cas être de type « standardisé » en tenant compte que:

- le fil jaune-vert doit être utilisé pour la mise à la terre;
- le fil bleu doit être utilisé pour le neutre;
- le fil marron doit être utilisé pour la phase, le câble ne doit pas être en contact avec les parties chaudes ayant une température supérieure à 70°C;
- monter une fiche adaptée à la charge sur le câble d'alimentation et la brancher à une fiche de sécurité appropriée.

Si un appareil fixe n'est pas muni d'un câble d'alimentation et d'une fiche, ou d'un autre dispositif pour le débrancher, avec une distance d'ouverture des contacts permettant la coupure de courant totale en cas de surtension, catégorie III, les instructions doivent indiquer que ces dispositifs de coupure doivent être prévus dans le réseau d'alimentation, conformément aux règles d'installation.

Le câble de terre jaune/vert ne doit pas être interrompu par l'interrupteur.

Avant de brancher l'appareil, vérifier si:

- la tension d'alimentation correspond à celle indiquée sur la plaque caractéristiques techniques;
- la prise de terre est correcte et fonctionnelle;
- le système d'alimentation est muni d'un branchement à la terre efficace, conformément aux normes en vigueur;
- la prise ou l'interrupteur omnipolaire sont faciles à atteindre lorsque l'appareil est monté.

Le fabricant décline toute responsabilité si les normes de sécurité ne sont pas respectées.

E

HOTTE VERSION À RECIRCULATION INTÉRIEURE

La hotte toit n'est disponible qu'en version à recirculation intérieure avec filtres charbon. Pour le remplacement, voir la sect. G1.

F

FONCTIONNEMENT DU BOÎTIER DE COMMANDE ÉLECTRONIQUE

1 : Timer

Lumière ROUGE clignotante indique que la fonction timer est active. Cette fonction s'active seulement si, à la pression de la touche (prolongée ou non), le moteur est déjà en marche à une vitesse quelconque. Cette fonction détermine l'arrêt automatique de la hotte au bout de 15 minutes.

Avec la fonction Timer activé, la hotte peut être dans tous les cas éteinte par l'utilisateur et la fonction sera désactivée. La fonction Timer reste associée à une vitesse. Le changement de la vitesse, avec la fonction timer activée, implique la désactivation de cette dernière.

2 : 1re Vitesse

Dans la situation de **LED éteinte**, la pression non prolongée de la touche implique l'allumage de la hotte à la 1re vitesse et l'allumage de la LED correspondante. La fonction s'activera au relâchement de la touche.

Dans la situation de **LED éteinte et une autre vitesse activée**, la pression de la touche implique la sélection de la 1re vitesse, l'allumage de la LED correspondante et l'extinction de la LED associée à la vitesse précédemment sélectionnée.

Avec la **LED allumée**, la **pression** de la touche implique l'extinction de la LED et du MOTEUR. Avec la **LED éteinte**, la **pression prolongée** (au moins 3 s) de la touche implique l'activation de la fonction recirculation. Pendant la fonction recirculation (de la durée de 24 heures), la **LED clignote**.

À partir de l'activation de cette fonction, la hotte reste allumée pendant 1 heure à la 1re vitesse, puis elle s'arrête pendant 3 heures et se rallume pendant une autre heure. Ces cycles sont répétés jusqu'au timeout.

Avec cette fonction activée, on ne peut pas sélectionner les autres vitesses. Pour Enlever cette fonction, maintenir la touche 2 appuyée pendant au moins 3 secondes.

3 : 2e Vitesse

Dans la situation de **LED éteinte et une autre vitesse activée**, la pression de la touche (prolongée ou non) implique la sélection de la 2e vitesse, l'allumage de la LED correspondante et l'extinction de la LED associée à la vitesse précédemment sélectionnée.

Dans la situation de **LED éteinte et aucune vitesse activée**, la pression de la touche n'a pas d'effet.

Avec la **LED allumée**, la pression de la touche 3 n'a pas d'effets.

Pour éteindre la hotte, il faut d'abord sélectionner la 1re vitesse, puis appuyer à nouveau sur cette touche.

4 : 3e Vitesse

Dans la situation de **LED éteinte et une autre vitesse activée**, la pression de la touche (prolongée ou non) implique la sélection de la 3e vitesse, l'allumage de la LED correspondante et l'extinction de la LED associée à la vitesse précédemment sélectionnée.

Dans la situation de **LED éteinte et aucune vitesse activée**, la pression de la touche n'a pas d'effet.

Avec la **LED allumée**, la pression de la touche 4 n'a pas d'effets.

Pour éteindre la hotte, il faut d'abord sélectionner la 1e vitesse, puis appuyer à nouveau sur cette touche.

5 : 4e Vitesse

Dans la situation de **LED éteinte et une autre vitesse activée**, la pression (prolongée ou non) de la touche implique la sélection de la 4e vitesse, l'allumage de la LED correspondante et l'extinction de la LED associée à la vitesse précédemment sélectionnée.

Dans la situation de **LED éteinte et aucune vitesse activée**, la pression de la touche n'a pas d'effet.

Avec la **LED allumée**, la pression de la touche 5 n'a pas d'effets.

La quatrième vitesse ne doit pas rester allumée plus de 7 minutes, après quoi on doit revenir à troisième.

Pour éteindre la hotte, il faut d'abord sélectionner la 1e vitesse, puis appuyer à nouveau sur cette touche.

6 : Lumière - Association de la radiocommande

Lumière : La pression brève de la touche T6 allume et éteint la lumière. La touche T6 s'éclaire si la lumière est allumée.

Association de la radiocommande : Avec moteur et lumière éteinte, la pression longue de la touche T6 active la modalité d'association de la télécommande. La Touche T6 clignote pendant 10 secondes maximum. Pendant le clignotement, au moins une touche de la radio-commande doit être appuyée. La fonction se désactive après les 10 secondes ou avant si une télécommande compatible est relevée.

Gestion de la pression des touches :

Pression prolongée = doigt présent sur la touche pendant au moins 3 secondes, la fonction s'active pendant la pression.

Pression non prolongée = doigt présent sur la touche pendant moins de 3 secondes, la fonction s'active au relâchement.

Radiocommande : Positionner l'appareil loin des sources d'ondes électromagnétiques qui pourraient interférer avec l'électronique de la hotte.

Distance maximale de fonctionnement 4 mètres. Cette distance peut varier en défaut en fonction des interférences électromagnétiques d'autres appareils.

Fonctionnement de la Radiocommande

Touche Lumière La pression de la touche Lumière allume/éteint la lumière

Touche - La pression de la touche - diminue la vitesse du moteur. Si on est en 1e vitesse, la pression de la touche - éteint le moteur

Touche +

Si le moteur est éteint, la pression de la touche + active le moteur à la 1^e vitesse. Si le moteur fonctionne, la pression de la touche + augmente la vitesse jusqu'à celle maximale.

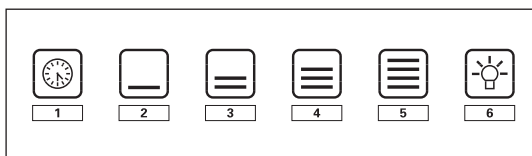
Touche Timer Si le moteur est activé, la pression de la touche timer active/désactive la fonction timer

Changement de Code (seulement en cas de dysfonctionnement)

Appuyer simultanément sur la touche « Lumière » et sur la touche « Timer » de la radiocommande jusqu'à ce que la LED bleue commence à clignoter lentement. Si on appuie sur la touche - de la radiocommande dans les 5 secondes, le nouveau code est engendré et mémorisé. La mémorisation est confirmée par 3 clignotements brefs de la LED.

Pour revenir au code de défaut, il faut appuyer simultanément sur les touches - et + de la radiocommande pendant plus de 5 secondes. La mémorisation du code de défaut est signalée par 3 clignotements brefs de la LED.

Chaque fois qu'un nouveau code est engendré ou que le code de défaut est configuré dans la télécommande, il faut également effectuer la procédure Association de la radiocommande (Touche Lumière du tableau de commande) décrite précédemment.



G

FILTRES MÉTALLIQUES ET FILTRES AU CHARBON

1. FILTRES MÉTALLIQUES

Pour accéder aux filtres métalliques, ouvrir le panneau P (voir la fig. G1).

Pour enlever le filtre métallique anti-graisse agir sur la poignée « A » (voir figure G1 - part. 1-2).

2. FILTRES CHARBON-ZÉOLITE

Pour le remplacement des 4 filtres charbon-zéolite, voir la fig. G2. Les filtres sont fixés au corps de la hotte par des aimants.

Code de rechange du kit complet des filtres charbon-zéolite (4 filtres type A + 2 filtres type B) : KCL.932.

Pour commander les nouveaux filtres charbon-zéolite, s'adresser au distributeur/revendeur.

UNIQUEMENT POUR L'ITALIE : Télécharger le formulaire correspondant à la commande de filtre sur le site : www.falmec.com (y accéder par le menu déroulant assistance).

H

ÉCLAIRAGE MONTAGE ET REMPLACEMENT

La hotte est équipée d'un éclairage avec des spots à leds à haute efficacité, basse consommation et durée très élevée en conditions d'utilisation normale. Le remplacement du spot à led doit être fait uniquement par des techniciens qualifiés en utilisant uniquement des pièces de rechange originales.

I

MAINTENANCE ET NETTOYAGE

L'entretien constant garantit un bon fonctionnement et un rendement optimal dans le temps. Il faut faire très attention en particulier aux filtres métalliques anti-graisse et à ceux au charbon actif. Le nettoyage fréquent des filtres et du support correspondant évite à la graisse de s'accumuler sur la hotte, ce qui pourrait provoquer un incendie.

1. FILTRES ANTI-GRAISSE MÉTALLIQUES

Ils ont la fonction de retenir les particules de graisse en suspension, par conséquent il est conseillé de les laver tous les mois dans de l'eau chaude avec du détergent en évitant de les plier. Attendre qu'ils soient bien secs avant de les remonter. Pour le démontage et le montage, voir les instructions au point G1. Une fréquence constante est conseillée pour cette opération.

2. FILTRES CHARBON-ZÉOLITE

Les filtres CHARBON-ZÉOLITE ne nécessitent pas de maintenance particulière. En conditions normales d'utilisation, il est conseillé de les régénérer tous les 18 mois et de les remplacer après 3 ans. Avant de commencer toute opération, débrancher la hotte du réseau d'alimentation électrique. Pour extraire les filtres, voir le paragraphe H2.

Pour régénérer le filtre CHARBON-ZÉOLITE (tous les 18 mois), l'insérer dans un four domestique ordinaire à une température de 200 °C pendant 2 heures environ. Après que le filtre se soit refroidi, remonter les filtres (4 filtres type A + 2 filtres type B) sur la hotte comme indiqué au point G2.

Rebrancher la hotte du réseau d'alimentation électrique.

3. NETTOYAGE EXTÉRIEUR DE LA HOTTE

Nous recommandons de nettoyer les surfaces externes des hottes chaque 15 jours au moins afin d'éviter que les substances huileuses ou les graisses ne nuisent aux surfaces en acier.

Nettoyer la hotte avec un chiffon humide et un peu de détergent liquide neutre ou avec de l'alcool dénaturé.

Ne nettoyer qu'avec un chiffon souple trempé dans de l'eau contenant du savon neutre si la surface a subi un traitement anti-empreinte (Fasteel), en ayant soin de rincer et d'essuyer soigneusement. Ne pas utiliser de produits contenant des substances abrasives, un chiffon rêche ni le type de chiffon pour nettoyer l'acier que l'on trouve généralement dans le commerce car cela abîmerait irrémédiablement le traitement superficiel de l'inox.

La surface définitivement abîmée de l'inox sera la conséquence directe du non-respect de ces indications. La notice complète doit être conservée avec l'appareil.

Le fabricant décline toute responsabilité si ces indications ne sont pas respectées.

4. NETTOYAGE INTÉRIEUR DE LA HOTTE

Il est interdit de nettoyer les parties électriques ou celles relatives au moteur à l'intérieur de la hotte avec des liquides ou des solvants;



Ne pas utiliser de produits contenant des substances abrasives. Toujours débrancher l'appareil avant d'effectuer les opérations indiquées plus haut.



GARANTIE

L'appareil est couvert par la garantie.

Les conditions de garantie sont reportées en entier au dos de cette notice.



Le fabricant décline toute responsabilité pour les inexactitudes, imputables à des erreurs d'impression ou de transcription, contenues dans cette notice. Il se réserve le droit d'apporter les modifications qu'il juge nécessaires ou utiles à ses produits, même dans l'intérêt de l'utilisateur, sans pour autant compromettre les caractéristiques essentielles relatives au fonctionnement et à la sécurité.

M

MONTAGE HOTTE

AVERTISSEMENT : Le non-respect de ces instructions concernant l'installation des vis ou des dispositifs de fixation peut entraîner des dangers liés à l'électricité.

Fig. A

- 1) Enlever les bouchons en caoutchouc et accéder aux 4 vis métriques « V2 » pour les desserrer sans les retirer. Ces vis retiennent le support « SP » pré-monté sur la hotte.
- 2) Retourner la hotte, après avoir positionné en-dessous de celle-ci une toile protectrice.

Fig. B

Enlever le support de la hotte « SP » pré-monté sur la hotte, comme illustré sur la figure.

Fig. C

- 1) Fixer le support « SP » au plafond avec les 6 vis « V3 » et les chevilles fournies. Faire attention à ce que le câble d'alimentation « CAI » ne soit pas écrasé.
- 2) Vérifier la tenue et la solidité de l'installation.

Fig. D

- 1) Lever la hotte à proximité du support « SP ». Débrancher l'alimentation électrique qui alimente la hotte et effectuer le branchement électrique entre le câble d'alimentation de l'installation « CAI » et le câble d'alimentation de la hotte « CAC » par le bornier « M » en respectant les normes en vigueur.
- 2) Déplacer latéralement la hotte pour l'accrocher aux 4 vis métriques « V2 » du support « SP ». Lorsque la hotte est en position, serrer définitivement les 4 vis « V2 ». Serrer les 4 vis « V4 » de sécurité pour bloquer ultérieurement le corps de la hotte au support « SP »

Fig. E

Fixer la protection en verre « VC » sur la hotte avec les 4 pivots moletés métriques « V5 » et raccorder la borne du clavier à l'électronique de la hotte comme illustré sur la figure.

Fig. F

Accrocher la porte « P » de la hotte et les éléments latéraux « EL », comme illustré sur la figure.

Fig. G

Fixer sur la hotte les éléments latéraux « EL » et les filtres carbone « FC » comme illustré sur la figure (ATTENTION !! au sens du montage des filtres : voir la figure G2).

Fig. H

Insérer les kits filtres métalliques anti-graisse avec filtre à la zéolite comme illustré sur la figure. Fermer la porte « P » et alimenter la hotte en respectant les normes en vigueur.

A**ADVERTENCIAS**

Es muy importante que conserve este libro de instrucciones del equipo para consultas futuras. Si el equipo debe venderse o cederse a otra persona, compruebe que se adjunte el libro, de manera que el nuevo usuario pueda estar informado sobre el funcionamiento de la campana y sobre las advertencias correspondientes.

Estas advertencias se han redactado para su seguridad y la de los demás, le rogamos que lo lea atentamente antes de instalar o de usar el equipo.

El presente dispositivo no se ha diseñado para ser usado por personas (niños incluidos) con capacidades sensoriales o mentales reducidas, o sin experiencia ni conocimientos adecuados, a no ser que actúen con la supervisión de otra persona responsable de la seguridad o que hayan recibido instrucciones sobre el uso del mismo.

Es necesario supervisar a los niños para que no jueguen con el dispositivo.

Las operaciones para instalarlo deben efectuarlas instaladores competentes y cualificados, siguiendo las normas en vigor.

Si el cable de alimentación está dañado, el fabricante o un servicio de asistencia técnica o cualquier persona con calificación similar, debe sustituirlo para que se evite cualquier tipo de riesgo.

Cualquier tipo de modificación que sea necesaria en la instalación eléctrica para instalar la campana, solo debe efectuarla personal competente.

Es peligroso modificar o intentar modificar las características de esta instalación. En caso de reparaciones o de malos funcionamientos del equipo, no intente resolverlos solo.

Las reparaciones efectuadas por personas incompetentes pueden provocar daños.

Para posibles intervenciones consulte con un centro de Asistencia Técnica autorizado para cambiar partes de repuesto.

Controle siempre que todas las partes eléctricas, (luces, aspirador), estén apagadas cuando no se use el equipo. Lea todo el libro de instrucciones antes de realizar operaciones en la campana.

No debe usarse la campana para empleos distintos a la aspiración de humos de la cocción en cocinas domésticas.

Cualquier otro uso distinto del mismo, exime al fabricante de todo tipo de responsabilidad.

El peso máximo total de los posibles objetos colocados o colgados (cuando esté previsto) en la campana no debe superar los 1,5 Kg.

Después de instalar las campanas de acero inoxidable es necesario limpiarlas para eliminar los residuos de cola protectora y de posibles manchas de grasa o de aceites.

Para esta operación el fabricante recomienda usar toallitas que se suministran con el mismo, disponibles también a la venta.

Si se usan otro tipo de detergentes el fabricante queda exento de responsabilidad debida a daños que podrían acarrear.

La instalación eléctrica incluye conexión a tierra según las normas de seguridad internacionales; además cumple con las normativas Europeas sobre interferencias de ondas radio.

No conecte el equipo a conductos de descarga de humos producidos por la combustión (calderas, chimeneas, etc.). Controle que la tensión de red coincida con la indicada en la placa colocada en el interior de la campana.

No cocine con llamas "libres" debajo de la campana. Controle las freidoras mientras las está usando: El aceite recalentado podría inflamarse.



- Compruebe que el local tenga una ventilación adecuada si la campana se usa con otros equipos que utilizan combustibles como gas u otro tipo de suministro.
- No encienda llamas libres debajo de la campana.
- No conecte el equipo a conductos de descarga de humos producidos por combustión (calderas, chimeneas, etc.).
- Compruebe que todas las normativas vigentes sobre la descarga del aire en el exterior del local se respeten, antes de usar la campana.



Antes de realizar cualquier tipo de limpieza o de mantenimiento, desconecte el equipo desenchufándolo o usando el interruptor general. La empresa fabricante se exime de cualquier responsabilidad por posibles daños que puedan ser provocados directa o indirectamente a personas, animales o cosas debido a falta de cumplimiento de las prescripciones indicadas en el libro de instrucciones correspondiente y que conciernen especialmente a las advertencias en materia de instalación, uso y mantenimiento del equipo.

- Riesgo de incendio si no se ha efectuado una limpieza siguiendo las instrucciones de este libro.

ATENCIÓN: puede haber partes accesibles que están calientes cuando se usan con equipos de cocción.

ADVERTENCIA: la instalación de los tornillos o de los dispositivos de fijación no conforme con las presentes instrucciones, puede conllevar un riesgo de tipo eléctrico.



AVISO:

El presente producto debe eliminarse al finalizar su vida útil, de acuerdo con las normativas en vigor.

B

CARACTERÍSTICAS TÉCNICAS

Los datos técnicos del electrodoméstico se indican en las placas colocadas en el interior de la campana.

C

INSTALACIÓN

(parte reservada únicamente a personas cualificadas para realizar el montaje de la campana)

La distancia aconsejada para la instalación, entre la placa de cocción y la parte inferior de la campana, es de aproximadamente 110 cm. En casos extremos, con pérdida de un poco de eficiencia, la distancia puede aumentar a alrededor de 150 cm. La distancia mínima no puede ser inferior a 65 cm como lo indica la normativa.

Si las instrucciones de la placa de cocción a gas especifican una distancia mayor, es necesario tomarla en cuenta.

Instrucciones de montaje: vea la sec. "M" del presente manual.

D

CONEXIÓN ELÉCTRICA

(parte reservada solo a personas cualificadas para la conexión)

¡ATENCIÓN!

Antes de efectuar cualquier tipo de operación dentro de la campana, desconecte el equipo de la corriente eléctrica.

Controle que no se hayan desconectado o cortado hilos eléctricos dentro de la campana; en caso de que suceda, consulte con el centro de asistencia más cercano. Para la conexión eléctrica consulte con el personal cualificado.

La conexión debe realizarla conforme a las disposiciones de ley en vigor. Controle que la válvula limitadora y la instalación eléctrica puedan soportar la carga del equipo (vea la placa

de características técnicas en el punto B) Algunos tipos de equipos pueden incluir cable sin enchufe, en ese caso el enchufe a usar debe ser el de tipo "normalizado" teniendo en cuenta que:

- el hilo amarillo-verde debe usarse para la puesta a tierra,
- el hilo azul debe usarse para el neutro,
- el hilo marrón debe usarse para la fase, el cable no debe entrar a contacto con partes calientes con temperaturas superiores a los 70°C.
- monte un enchufe adecuado a la carga en el cable de alimentación y conéctelo a un enchufe de seguridad adecuado.

Si un equipo fijo no lleva cable de alimentación ni enchufe, u otro dispositivo que asegure la desconexión de la red, con una distancia de apertura de los contactos que permita la desconexión completa en las condiciones de la categoría de sobretensión III, las instrucciones deben indicar que dichos dispositivos de desconexión deben incluirse en la red de alimentación conforme a las reglas de instalación.

El cable de tierra amarillo/verde no debe ser interrumpido por el interruptor.

Antes de conectar el equipo a la red eléctrica, controle que:

- la tensión de alimentación coincida con la indicada en la placa de las características técnicas.
- la toma de tierra sea correcta y funcione.
- la instalación de alimentación lleve una conexión eficiente de tierra conforme a las normas vigentes.
- la toma y el interruptor unipolar que se usan puedan alcanzarse fácilmente con el equipo instalado.

La empresa fabricante se exime de cualquier responsabilidad en caso de que se incumplan las normas de seguridad.

E

CAMPANA EXTRACTORA EN LA VERSIÓN CON RECICLADO INTERIOR (filtrante)

La campana de techo está disponible solo en la versión con recirculación interna y con filtros de carbón. Para la sustitución vea la sec. G1.

F

FUNCIONAMIENTO BOTONERA ELECTRÓNICA

1: Temporizador

Luz ROJA intermitente indica que el temporizador está activado. Esta función puede activarse solo si al momento de pulsar la tecla (de forma breve o prolongada) el motor de la campana está ya activo a una velocidad cualquiera. Con esta función, la campana se apaga automáticamente después de 15 minutos.

Con el Temporizador activado, la campana puede apagarse en cualquier momento y, de esta manera, la función del temporizador será desactivada. El Temporizador permanece asociado a una velocidad. El cambio de la velocidad, con el Temporizador activado, desactiva la función de este último.

2: 1ra Velocidad

En condiciones de **LED apagado**, la presión poco prolongada de la tecla conlleva a que se encienda

la campana a la 1ra velocidad y su LED correspondiente. Cuando se suelta la tecla, se activa la función.

En condiciones de **LED apagado y con otra velocidad activada**, presionando la tecla se selecciona la 1ra velocidad, se enciende el LED correspondiente y se apaga el LED asociado a la velocidad seleccionada antes.

Con el **LED encendido, presionando** la tecla se apaga el LED y el MOTOR.

Con el **LED apagado, si se presiona de forma prolongada** (al menos 3 s) la tecla, se activa la recirculación. Durante el funcionamiento de la recirculación (de 24 horas de duración), el **LED parpadea**.

Desde que se activa esta función, la campana permanece encendida durante 1 hora a la 1ra velocidad, luego se detiene durante 3 horas y se vuelve a activar durante otra hora. Estos ciclos se repiten hasta el timeout.

Durante esta función no es posible seleccionar otras velocidades. Para quitar esta función, mantenga presionada durante al menos 3 segundos la tecla 2.

3: 2da Velocidad

En condiciones de **LED apagado y con otra velocidad activada**, presionando la tecla (por tiempo prolongado o no) se selecciona la 2da velocidad, se enciende el LED correspondiente y se apaga el LED asociado a la velocidad anterior.

Si el **LED está apagado y ninguna velocidad está activada**, la presión de la tecla no provoca ningún efecto.

Con el **LED encendido, la presión de la tecla 3** no provoca efectos.

Para apagar la campana, primero seleccione la 1ra velocidad, después presione nuevamente dicha tecla.

4: 3ra Velocidad

En condiciones de **LED apagado y con otra velocidad activada**, presionando la tecla (presión prolongada o breve) se selecciona la 3ra velocidad, se enciende el LED correspondiente y se apaga el LED asociado a la velocidad anterior.

Si el **LED está apagado y ninguna velocidad está activada**, la presión de la tecla no provoca ningún efecto.

Con el **LED encendido, la presión de la tecla 4** no provoca efectos.

Para apagar la campana, primero seleccione la 1ra velocidad, después presione nuevamente dicha tecla.

5: 4ta Velocidad

En condiciones de **LED apagado y con otra velocidad activada**, presionando la tecla (presión prolongada o no) se selecciona la 4ta velocidad, se enciende el LED correspondiente y se apaga el LED asociado a la velocidad anterior.

En condiciones de **LED apagado y ninguna velocidad activada**, la presión de la tecla no provoca ningún efecto.

Con el **LED encendido, la presión de la tecla 5** no provoca efectos.

La cuarta velocidad debe permanecer encendida 7 minutos como máximo. Después debe regresarse a la tercera velocidad.

Para apagar la campana, primero seleccione la 1ra velocidad, después presione nuevamente dicha tecla.

6: Luz - Asociación del radiomando

Luz: La breve presión de la tecla T6, enciende y apaga la luz. La tecla T6 se ilumina si la luz está encendida.

Asociación del radiomando: Cuando el motor y la luz están apagados, una presión prolongada de la tecla T6 activa la modalidad de asociación del mando a distancia. La tecla T6 parpadea durante 10 segundos como máximo. Durante el parpadeo, presione al menos una de las teclas del radiomando. Después de 10 segundos la función se desactiva, o antes si se detecta un mando a distancia compatible.

Gestión de la presión de las teclas:

Presión prolongada = dedo sobre la tecla durante al menos 3 segundos, la función se activa durante la presión.

Presión breve = dedo sobre la tecla durante menos de 3 segundos, la función se activa cuando se suelta.

Radiomando: Coloque el aparato lejos de fuentes de ondas electromagnéticas que podrían interferir con la electrónica de la campana.

Distancia máxima de funcionamiento: 4 metros. Dicha distancia puede ser menor, en función de las interferencias electromagnéticas de otros equipos.

Funcionamiento del Radiomando

Tecla Luz Presionando la tecla, se enciende/apaga la luz

Tecla ‘-’ Presionando la tecla ‘-’ la velocidad del motor disminuye. Si se encuentra en la 1ra velocidad, la presión de la tecla ‘-’ apaga el motor

Tecla ‘+’

Si el motor está apagado, presionando la tecla ‘+’ se activa el motor a la 1ra velocidad. Si el motor está funcionando, la presión de la tecla ‘+’ aumenta la velocidad hasta llegar a la máxima.

Tecla Temporizador Si el motor está activado, presionando la tecla temporizador se activa/desactiva la función temporizador

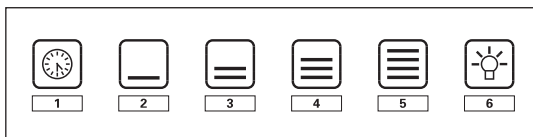
Cambio de Código

(solo en caso de mal funcionamiento)

Presione la tecla “Luz” junto con la tecla “Temporizador” del radiomando, hasta que el led azul inicie a parpadear lentamente. Si dentro de los 5 segundos sucesivos se presiona la tecla “-” del radiomando, se genera y se memoriza el nuevo código. La memorización se confirma con 3 parpadeos breves del led.

Para regresar al código por defecto, es necesario presionar la tecla “-” junto con la tecla “+” del radiomando durante más de 5 segundos. La memorización del código por defecto se señala con 3 breves parpadeos del led.

Cada vez que se genera un nuevo código o se configura el código por defecto en el mando a distancia, es también necesario realizar el procedimiento de Asociación del radiomando (Teca Luz del teclado) descrito con anterioridad.



G

FILTROS INSTRUCCIONES PARA LA EXTRACCIÓN Y LA SUSTITUCIÓN

1. FILTROS METÁLICOS

Para acceder a los filtros metálicos, abra el panel P (vea la fig. G1).

Para quitar el filtro metálico antigrasa gire la manilla “A” (vea la figura G1 –apart. 1-2).

2 FILTROS CARBON-ZEO

Para la sustitución de los 4 filtros carbon-zeo véase fig. G2. Los filtros están fijados a la campana mediante imanes.

Código recambio del kit completo filtros carbon-zeo (4 filtros type A + 2 filtros type B): KCL.932.

Para encargar los nuevos filtros carbon-zeo diríjase al distribuidor/revendedor.

SOLO PARA ITALIA: Descargue el modelo necesario para el pedido del filtro en la siguiente página web: www.falmec.com (acceder mediante el menú desplegable, asistencia).

H

ILUMINACIÓN MONTAJE Y SUSTITUCIÓN

La campana está dotada de iluminación mediante luces caracterizadas por una elevada eficiencia, un bajo consumo y una vida útil prolongada, en condiciones de uso normales. La sus-

titución de la luz debe ser llevada a cabo única y exclusivamente por técnicos cualificados utilizando sólo recambios originales.

I

MANTENIMIENTO Y LIMPIEZA

Un mantenimiento constante asegura un buen funcionamiento y un buen rendimiento a lo largo del tiempo. Preste especial atención a los filtros metálicos antigrasa y a los filtros de carbón activo, la limpieza frecuente de los filtros y de sus soportes asegura que en la campana no se acumulen grasas, las cuales son peligrosas porque pueden provocar incendios fácilmente.

1. FILTROS ANTIGRASA METÁLICOS

Sirven para retener las partículas grasas en suspensión y por lo tanto se recomienda lavarlos cada mes con agua caliente y detergente sin doblarlos. Esperar a que estén bien secos antes de volver a montarlos. Para montar y desmontar vea las instrucciones del punto G1. Se aconseja realizar la operación con frecuencia

2. FILTROS CARBON ZEO

Los filtros CARBON ZEO no exigen un mantenimiento particular. En condiciones de funcionamiento normales, se aconseja regenerarlos cada 18 meses y sustituirlos tras 3 años. Antes de llevar a cabo cualquier operación, desconecte la campana de la red de alimentación eléctrica. Para extraer los filtros, consulte el apartado H2.

Para regenerar el filtro CARBON.ZEO (cada 18 meses), introducirlo en un horno doméstico normal a una temperatura de 200 °C durante 2 horas aproximadamente. Cuando el filtro se haya enfriado, vuelva a montar los filtros (4 filtros type A + 2 filtros type B) en la campana tal como se indica en el punto G2.

Vuelva a conectar la campana a la red de alimentación eléctrica.

3. LIMPIEZA EXTERNA

Se recomienda limpiar las superficies externas de las campanas al menos cada 15 días, para evitar que las sustancias aceitosas o grasas puedan afectar a las superficies de acero.

La limpieza de la campana se realiza usando un trapo humedecido con detergente líquido neutro o con alcohol desnaturalizado.

En caso de material con tratamiento contra las huellas (Fasteel) realice una limpieza solo con agua y jabón neutro usando un trapo suave procurando aclararlo y secarlo cuidadosamente. No deben usarse productos que lleven sustancias abrasivas, trapos con partes rugosas o paños que están normalmente a la venta para la limpieza del acero. El uso de sustancias abrasivas y de trapos rugosos daña de forma irreparable el tratamiento que llevan las superficies de acero.

Como consecuencia directa, si no se respetan estas advertencias, se causa un daño irreversible a las superficies de acero.

Estas advertencias deberán conservarse junto con el libro de instrucciones de la campana. El fabricante se exime de cualquier responsabilidad en caso de que se incumplan dichas instrucciones.

4. LIMPIEZA INTERNA

Se prohíbe limpiar las partes eléctricas o las relativas al motor dentro de la campana, con líquidos o solventes;

No use productos que contienen abrasivos.

Realice todas estas operaciones desconectando antes el equipo de la red eléctrica.



L

GARANTÍA

Su aparato nuevo está bajo garantía. Las condiciones de garantía se indican detalladamente en la última página de la cubierta de este libro.



La empresa fabricante no se hace responsable de los posibles datos inexactos que se pueden deber a error de impresión o de transcripción y que se incluyan en este libro. Se reserva el derecho a aportar las modificaciones que considere necesarias o útiles a sus productos, para el bien del usuario sin perjudicar a las características esenciales de funcionalidad y de seguridad.

M

INSTRUCCIONES PARA EL MONTAJE DE LA CAMPANA

ADVERTENCIA: La instalación de tornillos o de dispositivos de fijación que no sean conformes con estas instrucciones, comporta el peligro de descarga eléctrica.

Fig. A

- 1) Quite los 4 tapones de goma y acceda a los 4 tornillos métricos "V2", aflójelos sin extraerlos. Estos tornillos sostienen el soporte "SP", pre-montado en la campana.
- 2) Voltee la campana, después de haber colocado un paño de protección.

Fig. B

Quite el soporte "SP" que ha sido pre-montado sobre la campana, como se muestra en la figura.

Fig. C

- 1) Fije al techo el soporte "SP", usando los 6 tornillos "V3" y los tacos suministrados. Asegúrese de no aplastar el cable de alimentación de corriente "CAI".
- 2) Compruebe la solidez y estanqueidad de la instalación.

Fig. D

- 1) Levante la campana cerca del soporte "SP". Desconecte la alimentación eléctrica de la campana y efectúe la conexión eléctrica entre el cable de alimentación de la instalación "CAI" y el cable de alimentación de la campana "CAC", usando un tablero de bornes de conexión "M" y respetando las normas vigentes.
- 2) Traslade lateralmente la campana para engancharla en los 4 tornillos métricos "V2" del soporte "SP". Cuando se coloque la campana en su posición, apriete los 4 tornillos "V2" definitivamente. Enrosque los 4 tornillos "V4" de seguridad para bloquear aún más el cuerpo de la campana al soporte "SP".

Fig. E

Fije el revestimiento de vidrio "VC" a la campana con 4 pernos estriados métricos "V5" y conecte el borne del teclado a la electrónica de la campana como muestra la figura.

Fig. F

Conecte la puerta "P" de la campana y los elementos laterales "EL" como muestra la figura.

Fig. G

Fije los elementos laterales "EL" y los filtros de carbón "FC" a la campana, como muestra la figura (¡ATENCIÓN! a la orientación de montaje de los filtros: vea la figura G2).

Fig. H

Introduzca el kit de filtros anti grasa con filtro de zeolita como muestra la figura. Cierre la puerta "P" y conecte la alimentación eléctrica a la campana cumpliendo con las normas vigentes.



MANUAL DE INSTRUÇÕES



ADVERTÊNCIAS



É muito importante que este manual de instruções seja conservado com o equipamento para consultas futuras.

Se o aparelho tiver que ser vendido ou transferido para uma outra pessoa, assegure-se de que o manual seja fornecido com ele, a fim de que o novo utilizador possa ser informado sobre o funcionamento da campânula e sobre as respetivas advertências.

Estas advertências foram redigidas para a sua segurança e a de terceiros, por isso pedimos gentilmente que sejam lidas com atenção antes da instalação e da utilização do aparelho.

O presente dispositivo não foi projetado para ser utilizado por pessoas (incluindo crianças) com reduzidas capacidades físicas, sensoriais ou mentais, ou que não tenham suficiente experiência nem as informações necessárias, salvo em situações nas quais é possível contar com a supervisão de uma pessoa responsável pela sua segurança ou se forem instruídas para a utilização do dispositivo.

É necessário vigiar as crianças para que não brinquem com o dispositivo.

O trabalho de instalação deve ser feito por instaladores competentes e qualificados, segundo as normas em vigor.

Se o cabo de alimentação estiver danificado deverá ser substituído pelo fabricante, pelo seu serviço de assistência técnica ou por uma pessoa com qualificação semelhante, a fim de prevenir qualquer tipo de risco.

Se for necessário realizar qualquer modificação no sistema elétrico para instalar a campânula, deverá ser feita apenas por pessoas competentes.

É perigoso modificar ou tentar modificar as características desse sistema. No caso de reparações ou maus funcionamentos do aparelho, não tentar resolver o problema sem solicitar assistência.

As reparações efetuadas por pessoas não competentes podem provocar danos.

Para eventuais intervenções, contactar um Centro de Assistência Técnica autorizado para efetuar a reposição de peças.

Controlar sempre se todas as partes elétricas (luzes, aspirador) estão apagadas quando o aparelho não estiver em uso. Ler o manual de instruções completamente antes de efetuar operações na campânula.

A utilização da campânula não pode ser diferente daquela como aspirador de fumos de coção nas cozinhas domésticas.

Qualquer utilização diferente daquela indicada exime o fabricante de qualquer responsabilidade.

O peso máximo total de eventuais objetos posicionados ou pendurados (quando houver) na campânula não deve superar 1,5 Kg.

Após a instalação das campânulas em aço inox é necessário limpá-las para remover os resíduos de adesivo de proteção e eventuais manchas de graxa ou de óleo.

Para esta operação o fabricante recomenda a utilização dos toalhetes fornecidos com o equipamento, disponíveis também para a compra.

A utilização de outros tipos de detergentes exime o fabricante da responsabilidade por danos que podem ser provocados.



O sistema elétrico é provido de ligação à terra, segundo as normas de segurança internacionais; além disso, está em conformidade com as legislações Europeias sobre a anti-interferência rádio.

Não conectar o aparelho em condutas de descarga de fumos produzidos pela combustão (caldeiras, lareiras, etc.). Verificar se a tensão de rede corresponde àquela apresentada pela placa colocada dentro da campânula.

Não cozinhar com chama "aberta" sob a campânula. Controlas as fritadeiras durante o uso: o óleo sobreaquecido pode inflamar-se.

- Assegurar-se da presença de uma ventilação adequada no ambiente de instalação da campânula se ela for utilizada com outros aparelhos que utilizam combustíveis tais como gás ou outros.

- Não acender chamas abertas sob a campânula.

- Não conectar o aparelho em condutas de descarga de fumos produzidos pela combustão (caldeiras, lareiras, etc.).

- Assegurar-se de que todas as legislações vigentes sobre a descarga do ar para fora do local tenham sido respeitadas antes da utilização da campânula.



Antes de proceder com qualquer operação de limpeza ou de manutenção, desconectar o aparelho removendo a ficha ou atuando no interruptor geral. O fabricante declina qualquer responsabilidade por eventuais danos que possam, direta ou indiretamente, ser causados a pessoas, objetos e animais domésticos decorrentes da inobservância de todas as prescrições indicadas no respetivo manual de instruções e, principalmente, daquelas relativas às advertências em matéria de instalação, uso e manutenção do aparelho.

- Há risco de incêndio se a limpeza não for feita de acordo com as instruções do presente manual.

ATENÇÃO: partes acessíveis podem serrar aquecidas se forem utilizadas com aparelhos de cocção.

ATENÇÃO: se a instalação dos parafusos e dos dispositivos de fixação não for feita de acordo com as presentes instruções, poderá gerar riscos de tipo elétrico.



AVISO

Este produto deve ser eliminado no fim da sua vida útil em conformidade com as normas em vigor.

B

CARACTERÍSTICAS TÉCNICAS

Os dados técnicos do eletrodoméstico estão apresentados nas placas, posicionadas dentro da campânula.

C

INSTALAÇÃO

(secção reservada a pessoal qualificado para a montagem da campânula)

A distância, entre o plano de cocção inferior da campânula, aconselhada para a instalação é de aproximadamente 110 cm. Em casos extremos, perdendo um pouco da eficiência, a distância pode ser aumentada em aproximadamente 150 cm. A distância mínima não pode ser inferior a 65 cm, conforme as disposições na norma.

Se as instruções do plano de cocção a gás especificarem uma distância maior, será necessário considerá-las.

Instruções de montagem: ver a secção "M" do presente manual.

D

LIGAÇÃO ELÉTRICA

(parte reservada somente para pessoas qualificadas para a ligação)

ATENÇÃO!

Antes de efetuar qualquer operação na parte interna da campânula, desconectar o aparelho da rede elétrica.

Assegurar-se de que não sejam desconectados ou cortados fios elétricos na parte interna da campânula; se ocorrer esse tipo de situação, contactar o centro de assistência mais próximo. Para a ligação elétrica, contactar o pessoal qualificado.

A conexão deve ser feita em conformidade com as disposições da lei em vigor. Verificar se a válvula limitadora e o sistema elétrico podem suportar a carga do aparelho (ver a placa com as características técnicas no ponto B). Alguns tipos de aparelhos podem estar providos de cabo sem ficha, nesse caso, a ficha a ser utilizada deve ser do tipo “normalizado”, considerando que:

- o fio amarelo-verde deve ser utilizado para a ligação à terra,
- o fio azul deve ser utilizado para o neutro,
- o fio castanho deve ser utilizado para a fase, o cabo não deve entrar em contacto com partes quentes com temperaturas superiores a 70 °C.
- montar no cabo de alimentação uma ficha adequada para a carga e conecte-a uma ficha de segurança adequada.

Se um aparelho fixo não estiver provido de cabo de alimentação e de ficha, ou de outro dispositivo que assegure a desconexão da rede, com uma distância de abertura dos contactos que permita a desconexão completa nas condições da categoria de sobretensão III, as instruções deverão indicar que tais dispositivos de desconexão deverão estar previstos na rede de alimentação, em conformidade com as regras de instalação.

O cabo de terra amarelo/verde não deve ser interrompido pelo interruptor.

Antes de conectar o aparelho à rede elétrica, verificar se:

- A tensão de alimentação corresponde àquela indicada pela placa das características técnicas.
- a tomada de terra é correta e funcional.
- o sistema de alimentação está provido de ligação à terra eficaz, em conformidade com as normas vigentes.
- a tomada ou o interruptor omnipolar usados são de fácil acesso com o equipamento instalado.

O fabricante declina qualquer responsabilidade se as normas de segurança não forem respeitadas.

E

COIFA NA VERSÃO DE RECIRCULAÇÃO INTERNA (filtrante)

A campânula céu só está disponível na versão de recirculação interna com filtros de carvão Para substituir, ver a secção G1.

F

FUNCIONAMENTO BOTOEIRA ELETRÓNICA

1: Temporizador

Luz VERMELHA intermitente indica a ativação da função Temporizador. Essa função pode ser ativada somente se durante a pressão da tecla (prolongada ou não) o motor já estiver ativo numa velocidade qualquer. Essa função determina o desligamento automático da campânula após 15 minutos.

Com a função Temporizador ativa, a campânula pode ser também desligada pelo utilizador e a função será desativada. A função Temporizador permanece associada a uma velocidade. A troca da velocidade, com a função temporizador ativa, implica a sua desativação.

2: 1º Velocidade

Na situação de **LED apagado**, a pressão não prolongada da tecla implica o acendimento da campânula na 1º velocidade e o acendimento do respetivo LED. A função ativa-se quando a tecla é libertada.

Na situação de **LED apagado e outra velocidade ativa**, a pressão da tecla implica a seleção da 1º velocidade, o acendimento do respetivo LED e o apagamento do LED associado à velocidade selecionada anteriormente.

Com **LED aceso, a pressão** da tecla implica o desligamento do LED e do MOTOR.

Com **LED apagado a pressão prolongada** (pelo menos 3seg) da tecla implica a ativação da função recirculação. Durante a função recirculação (com a duração de 24 horas), o **LED pisca**.

A partir da ativação dessa função, a campânula permanece por 1 hora na 1º velocidade, depois para por 3 horas e ativa-se novamente por mais uma hora. Estes ciclos são repetidos até o timeout.

Com essa função ativada não podem ser selecionadas as outras velocidades. Para Remover essa função, manter pressionada por pelo menos 3 segundos a tecla 2.

3: 2º Velocidade

Na situação de **LED apagado e outra velocidade ativa**, a pressão da tecla (prolongada ou não) implica a seleção da 2º velocidade, o acendimento do respetivo LED e o apagamento do LED associado à velocidade selecionada anteriormente.

Na situação de **LED apagado e nenhuma outra velocidade ativa**, a pressão da tecla não tem efeito.

Com o **LED aceso, a pressão da tecla3** não tem efeitos.

Para desligar a campânula é necessário selecionar a 1º velocidade e, na sequência, pressionar novamente essa tecla.

4: 3º Velocidade

Na situação de **LED apagado e outra velocidade ativa**, a pressão da tecla (prolongada ou não) implica a seleção da 3º velocidade, o acendimento do respetivo LED e o apagamento do LED associado à velocidade selecionada anteriormente.

Na situação de **LED apagado e nenhuma outra velocidade ativa**, a pressão da tecla não tem efeito.

Com o **LED aceso, a pressão da tecla4** não tem efeitos.

Para desligar a campânula é necessário selecionar a 1º velocidade e, na sequência, pressionar novamente essa tecla.

5: 4º Velocidade

Na situação de **LED apagado e outra velocidade ativa**, a pressão (prolongada ou não) da tecla implica a seleção da 4º velocidade, o acendimento do respetivo LED e o apagamento do LED associado à velocidade selecionada anteriormente.

Na situação de **LED apagado e nenhuma outra velocidade ativa**, a pressão da tecla não tem efeito.

Com o **LED aceso, a pressão da tecla5** não tem efeitos.

A quarta velocidade deve permanecer acesa por no máximo 7 minutos, após os quais deve voltar para a terceira.

Para desligar a campânula é necessário selecionar a 1º velocidade e, na sequência, pressionar novamente essa tecla.

6: Luz – Associação do rádio-controlo

Luz: A pressão breve da tecla T6 acende e apaga a luz. A tecla T6 acende quando a luz está acesa.

Associação do rádio-controlo Com motor e luz apagada, a pressão prolongada da tecla T6 ativa a modalidade de associação do controlo remoto. A tecla T6 pisca por um tempo máximo de 10 segundos. Durante esses sinais intermitentes deve ser pressionada pelo menos uma tecla do rádio-controlo. A função é desativada após 10 segundos ou antes, ao ser detetado um controlo remoto compatível.

Gestão da pressão das teclas:

Pressão prolongada = dedo presente sobre a tecla por pelo menos 3 segundos, a função é

desativada durante a pressão.

Pressão não prolongada = dedo presente na tecla por menos de 3 segundos, a função é ativada ao ser libertada.

Rádio-controlo Posicionar o aparelho longe de fontes de ondas eletromagnéticas que podem causar interferência nos componentes eletrônicos da campânula.

Distância máxima de funcionamento 4 metros. Essa distância pode variar negativamente pela ação de interferências eletromagnéticas de outros aparelhos.

Funcionamento do Rádio-controlo

Tecla Luz A pressão da tecla Luz acende/apaga a luz

Tecla '-' A pressão da tecla '-' diminui a velocidade do motor. Quando está na 1º velocidade, a pressão da tecla '-' desliga o motor

Tecla '+'

Quando o motor está desligado, a pressão da tecla '+' ativa o motor na 1º velocidade. Quando o motor está a funcionar, a pressão da tecla '+' aumenta a velocidade até a máxima.

Tecla Temporizador Quando o motor está ativo, a pressão da tecla temporizador ativa/desativa a função temporizador

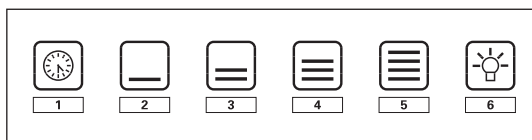
Troca de Código

(somente no caso de mau funcionamento)

Pressionar a tecla "Luz" junto com a tecla "Temporizador" do rádio-controlo até que o led azul comece a piscar lentamente. Se dentro de 5 segundos for pressionada a tecla "-" do rádio-controlo será gerado e memorizado o novo código. A memorização é confirmada por 3 sinais intermitentes breves do led.

Para voltar para o código-padrão será necessário pressionar a tecla "-" junto com a tecla "+" do rádio-controlo por mais de 5 segundos. A memorização do código-padrão é sinalizada com 3 breves sinais intermitentes do led.

Toda vez que é gerado um novo código ou definido o código-padrão no controlo remoto, é necessário efetuar também o procedimento Associação do rádio-controlo (Tecla Luz da botoeira) descrita anteriormente.



G

FILTROS INSTRUÇÕES PARA A EXTRAÇÃO E A SUBSTITUIÇÃO

1. FILTROS METÁLICOS

Para ter acesso aos filtros metálicos, abrir o painel AP (ver a fig. 1).

para remover o filtro metálico antigordura, atuar no puxador "A" (ver a figura G1 –porm. 1-2).

2 FILTROS CARBON-ZEO

Para substituir os 4 filtros carbon-zeo, ver a fig. G2. Os filtros são fixados ao corpo da campânula por meio de ímãs.

Código de peça sobressalente do kit completo filtros carbon-zeo (4 filtros type A + 2 filtros type B): KCL.932.

Para pedir os novos filtros carbon zeo, procurar o distribuidor/revendedor.

APENAS PARA A ITÁLIA: Descarregar o respetivo módulo de pedido do filtro no site: www.falmec.com (aceder no menu suspenso da assistência).

H

I ILUMINAÇÃO MONTAGEM E SUBSTITUIÇÃO

A campânula é provida de iluminação com lâmpadas led de alta eficiência, baixo consumo e duração muito elevada em condições de utilização normal. A substituição da lâmpada deve ser feita apenas por técnicos qualificados utilizando apenas peças sobressalentes originais.

I

L MANUTENÇÃO E LIMPEZA

Uma manutenção constante garante um bom funcionamento e um bom rendimento no decorrer do tempo. Atenção especial deve ser dedicada aos filtros metálicos antigordura e aos filtros de carvão ativado, efetivamente, a limpeza frequente dos filtros e dos seus suportes garante que na campânula não se acumulem gorduras que são perigosas porque podem provocar incêndio.

1. FILTRO ANTIGORDURA METÁLICO

Têm a função de reter as partículas gordurosas em suspensão, por isso convém lavá-los um vez por mês com água quente e detergente, evitando dobrá-los. Esperar até que estejam bem

secos antes de os montar novamente. Para a desmontagem e a montagem, consulte instruções no ponto G1. É recomendável manter uma frequência constante na operação.

2. FILTROS CARBON ZEO

Os filtros CARBON.ZEO não requerem manutenção especial. Em condições normais de uso convém regenerá-los a cada 18 meses e substituí-los após 3 anos. Antes de iniciar qualquer operação, desconectar a campânula da rede de alimentação elétrica. Para a extração dos filtros, ver o parágrafo H2.

Para regenerar o filtro CARBON.ZEO (a cada 18 meses), inseri-lo em um forno doméstico comum a uma temperatura de 200°C durante 2 horas. Depois que o filtro esfriar, montar novamente os filtros (4 filtros type A + 2 filtros type B) na campânula conforme indicado no ponto G2.

Conectar a campânula à rede de alimentação elétrica

3. LIMPEZA EXTERNA

É recomendável limpar as superfícies externas das campânulas pelo menos a cada 15 dias para evitar que as substâncias oleosas ou gordurosas possam danificar as superfícies em aço.

A limpeza da campânula deve ser feita usando um pano húmido com detergente líquido neutro ou com álcool desnaturalado.

No caso de material com tratamento anti-impressão digital (Fasteel), fazer a limpeza somente com água e sabão neutro, utilizando um pano macio, tomando o cuidado de enxaguar e secar bem. Não devem ser utilizados produtos que contenham substâncias abrasivas, panos com superfícies ásperas ou panos normalmente vendidos para a limpeza do aço. A utilização de substâncias abrasivas e panos ásperos provoca danos irreparáveis ao tratamento da superfície do aço.

A consequência direta da inobservância destas advertências será a deterioração irreversível da superfície do aço.

Essas advertências deverão ser conservadas com o manual de instruções da campânula. O produtor declina qualquer responsabilidade no caso de inobservância destas instruções.

4. LIMPEZA INTERNA

É proibida a limpeza de partes elétricas, ou de partes relativas ao motor da campânula, com líquidos ou solventes.



Não usar produtos que contêm abrasivos.
Realizar todas essas operações desconectando preventivamente o aparelho da rede elétrica.



GARANTIA

O novo aparelho é coberto pela garantia. As condições de garantia estão apresentadas integralmente na última página de capa deste manual.



A casa fabricante não se responsabiliza por possíveis imprecisões, que podem ser atribuídas a erros de impressão ou de transcrição, contidas no presente manual. Reserva-se o direito de realizar nos próprios produtos as modificações que julgar necessárias ou úteis, respeitando os interesses dos utilizadores, sem prejudicar as características essenciais de funcionalidade e de segurança.



INSTRUÇÕES PARA A MONTAGEM COIFAS COM BOX

ADVERTÊNCIA: A instalação de parafusos ou dispositivos de fixação não conformes às presentes instruções pode implicar o perigo de choque elétrico.

Fig. A

- 1) Remover os tampões de borracha e aceder aos 4 parafusos métricos "V2" para afrouxá-los sem os remover. Estes parafusos prendem o suporte "SP" pré-montado na campânula.
- 2) Virar a campânula depois de ter posicionado uma lona de proteção em baixo dela.

Fig. B

Remover o suporte campânula "SP" pré-montado na campânula como ilustrado na figura.

Fig. C

- 1) Fixar o suporte "SP" ao teto por meio dos 6 parafusos "V3" e das buchas fornecidas com o aparelho. Prestar atenção para não esmagar o cabo de alimentação "CAI".
- 2) Verificar a retenção e a firmeza da instalação.

Fig. D

- 1) Erguer a campânula para perto do suporte "SP". Desinserir a alimentação elétrica que alimenta a campânula e fazer a ligação elétrica entre o cabo de alimentação do sistema "CAI" e o cabo de alimentação da campânula "CAC" por meio de uma placa de terminais "M" respeitando as normas vigentes.
- 2) Deslocar lateralmente a campânula para encaixá-la nos 4 parafusos métricos "V2" do suporte "SP". Quando a campânula estiver na posição correta, apertar definitivamente os 4 parafusos "V2". Aparafusar os 4 parafusos "V4" de segurança para bloquear ulteriormente o corpo da campânula ao suporte "SP".

Fig. E

Fixar o revestimento exterior de vidro "VC" à campânula com 4 pinos recartilhados métricos "V5" e ligar o borne do teclado aos componentes eletrónicos da campânula como ilustrado na figura.

Fig. F

Encaixar a porta "P" da campânula e os elementos laterais "EL" como ilustrado na figura.

Fig. G

Fixar à campânula os elementos laterais "EL" e os filtros de carvão "FC" como ilustrado na figura (ATENÇÃO !! para acertar o lado de montagem dos filtros: ver a figura G2).

Fig. H

Inserir os kits filtros metálicos antigordura com filtro de zeolite como ilustrado na figura. Fechar a porta "P" e alimentar eletricamente a campânula respeitando as normas vigentes.

A**МЕРЫ ПРЕДОСТОРОЖНОСТИ**

Очень важно, чтобы данное Руководство по эксплуатации хранилось вместе с аппаратурой для возможной необходимости консультации в будущем.

При продаже прибора или передаче его другому лицу к прибору обязательно должно прилагаться Руководство, чтобы новый пользователь был в курсе того, как пользоваться вытяжкой и какие соответствующие меры предосторожности необходимо соблюдать.

Данное Руководство было составлено для безопасности как Вашей, так и окружающих, поэтому просим Вас внимательно с ним ознакомиться перед установкой и эксплуатацией прибора.

Этот прибор не предназначен для использования лицами (включая детей) с ограниченными физическими, сенсорными или умственными способностями или с недостаточным опытом и знаниями, если только они не находятся под контролем или инструктированными по вопросу использования прибора со стороны лиц, ответственных за их безопасность. Дети должны быть под присмотром и не играть с устройством.

Работы по установке должны проводиться компетентными и квалифицированными специалистами согласно действующим нормам.

Любое необходимое для установки вытяжки изменение в электрическом блоке должно осуществляться только компетентным лицом.

Изменение или попытка изменения характеристик прибора опасно! В случае некорректной работы вытяжки не пытайтесь устранить неисправность самостоятельно.

Ремонт, проведенный некомпетентным лицом, может вызвать повреждения.

Для любого вмешательства обращайтесь в уполномоченный центр технического обслуживания.

Всегда следите, чтобы все электрические части (освещение, мотор) были выключены, когда Вы не пользуетесь прибором. Полностью прочтите Руководство по эксплуатации, перед тем как пользоваться вытяжкой.

Вытяжка не может использоваться иначе как для удаления дыма с домашних кухонь. Любое другое использование прибора снимает с изготовителя всякую ответственность.

Максимальный общий вес предметов, положенных на вытяжку или подвешенных к ней (там, где это предусмотрено), не должен превышать 1,5 кг.

После установки вытяжки из нержавеющей стали необходимо произвести чистку прибора для удаления остатков защитной пленки и возможных пятен жира или масла. Для этого изготовитель рекомендует использовать прилагающиеся чистящие салфетки.

Использование других типов чистящих средств снимает с изготовителя ответственность за возможные возникшие в связи с этим повреждения.



Электрическая схема снабжена контактом заземления согласно международным нормам безопасности; кроме того, она соответствует европейским нормам защиты от радиопомех.

Не подключайте прибор к трубам, отводящим дым от сгорания топлива (котлы, камины и т.п.). Убедитесь в том, что напряжение в сети соответствует указанному на табличке, прикрепленной внутри вытяжки.

Нельзя готовить пищу на открытом огне под вытяжкой. Следите за фритюрницами: перегретое масло может загореться.

- Убедитесь в том, что в помещении имеется достаточная вентиляция, если вытяжка используется совместно с другими приборами, работающими на газе или другом горючем.

- Не зажигайте открытый огонь под вытяжкой.

- Не подключайте прибор к трубам, отводящим дым от сгорания топлива (котлы, камины и т.п.).

- Убедитесь в соблюдении всех действующих норм по выводу воздуха наружу из помещения, прежде чем пользоваться вытяжкой.



Перед проведением любых манипуляций по чистке или уходу выключите прибор, вытащив вилку из розетки или с помощью общего выключателя. Предприятие-изготовитель не несет ответственности за возможный вред, причиненный, прямо или косвенно, людям, предметам или домашним животным вследствие несоблюдения предписаний, указанных в Руководстве по эксплуатации, особенно в том, что касается правил установки и эксплуатации прибора и ухода за ним.

– Если чистку проводить с нарушением данных инструкций, возможен риск возгорания.

ПРЕДОСТЕРЕЖЕНИЕ. При использовании с кухонной посудой доступные части могут сильно нагреться.

ПРЕДУПРЕЖДЕНИЕ. Нарушение требований данной инструкции в отношении установки винтов или крепежных деталей может привести к опасности поражения электрическим током.



ВНИМАНИЕ:

Данное изделие в конце своего срока службы должно утилизироваться в соответствии с действующими правилами.

B

ТЕХНИЧЕСКИЕ ХАРАКТЕРИСТИКИ

Технически данные прибора приведены на этикетке, находящейся внутри вытяжного устройства.

C

МОНТАЖ

ОСНОВНЫЕ ЗАМЕЧАНИЯ

(параграф предназначен для квалифицированных специалистов, монтирующих вытяжное устройство)

Расстояние между плитой и нижней частью вытяжки, рекомендуемое для установки, около 110 см. В предельных случаях, при некотором падении КПД, расстояние может быть увеличено до 150 см. Минимальное расстояние не может быть меньше 65 см, как предусмотрено нормативными требованиями.

В том случае, если инструкции газовой плиты предусматривают большее расстояние, необходимо учитывать это.

Инструкции по монтажу: см. разд. “М” данного руководства.

D

ПОДКЛЮЧЕНИЕ ЭЛЕКТРОЭНЕРГИИ

(параграф предназначен только для квалифицированных специалистов, подключающих вытяжное устройство)

ВНИМАНИЕ!

До выполнения любой операции в вытяжном устройстве отключите прибор от электрической сети. Убедитесь, что внутри вытяжного устройства нет отсоединенных и не поврежденных электрических проводов; в случае возникновения таких ситуаций свяжитесь с ближайшим сервисным центром.

Для выполнения электрических соединений обратитесь к квалифицированным специалистам.

Соединения должны быть произведены в соответствии с действующим законодательством. Убедитесь, что ограничительные предохранители и электрооборудование могут выдержать нагрузку от прибора (см. этикетку с техническими характеристиками, согласно пункту B). Некоторые приборы могут быть оснащены шнуром без вилки; в таком случае используемая вилка должна быть “стандартного” типа с учетом того, что:

- желто-зеленый провод должен использоваться для заземления,
- голубой провод должен использоваться для нейтрального провода,
- коричневый провод должен использоваться для фазы, шнур не должен касаться нагретых частей, имеющих температуру более 70°C.

- установит на шнур электропитания вилку, пригодную для нагрузки, и вставит в защитную вилку. При необходимости прямого подключения к сети необходимо разместить между прибором и стеной многополюсный магнитотормозный переключатель с минимальным открытием между контактами 3 мм, рассчитанный на нагрузку и отвечающий действующим нормам. Желто-зеленый провод заземления не должен прерываться переключателем.

До подключения прибора к сети электропитания убедитесь, что:

- напряжение сети питания соответствует указанному на этикетке с техническими характеристиками.
- заземление эффективно и выполнено правильно.
- линия электропитания оснащена эффективным заземлением по действующим нормам.

- инструменты розетки или многополюсный переключатель легко доступны при установленном приборе.

Производитель не несет никакой ответственности в случае, если нормы безопасности не соблюдаются.

E

ВЫТЯЖКА В ВЕРСИИ С ВНУТРЕННЕЙ РЕЦИРКУЛЯЦИЕЙ

Вытяжка Cielo доступна только в версии с внутренней рециркуляцией и угольными фильтрами. Для замены смотри разд. G1

F

ФУНКЦИОНИРОВАНИЕ ЭЛЕКТРОННОЙ КНОПОЧНОЙ ПАНЕЛИ

1: Таймер

КРАСНАЯ мигающая лампочка указывает на включение функции таймера. Эта функция может быть активирована, только если при нажатии кнопки (продолжительном или быстром) двигатель уже работает на любой скорости. Эта функция приводит к самовыключению вытяжки по истечении 15 минут.

В любом случае при включенной функции Таймера пользователь может выключить вытяжку, и функция будет отключена. Функция Таймер сопряжена со скоростью. Изменение скорости при включенной функции таймера приводит к ее отключению.

2: 1-я Скорость

При **выключенном светодиоде**, непродолжительное нажатие кнопки приводит к включению вытяжки на 1-ой скорости и загоранию светодиода. Функция активируется при отпускании кнопки.

При **выключенном светодиоде и другой задействованной скорости**, нажатие на кнопку приводит к выбору 1-ой скорости, загоранию соответствующего светодиода и выключению светодиода, относящегося к ранее выбранной скорости.

При **включенном светодиоде нажатие** кнопки приводит к выключению СВЕТОДИОДА и МОТОРА.

При **выключенном светодиоде продолжительное нажатие** (не менее 3 сек.) кнопки приводит к запуску

функции рециркуляции. Во время выполнения функции рециркуляции (продолжительностью 24 часа) **светодиод мигает**.

С момента запуска этой функции вытяжка остается включенной в течение часа на 1-ой скорости, затем отключается на 3 часа и снова приводится в действие на час. Эти циклы повторяются до истечения лимита времени.

При включенной данной функции выбор других скоростей невозможен. Для отключения этой функции держать нажатой кнопку 2 в течение не менее 3 секунд.

3: 2-я Скорость

При **выключенном светодиоде и другой задействованной скорости**, нажатие на кнопку (продолжительное или быстрое) приводит к выбору 2-ой скорости, загоранию соот-

ветствующего светодиода и выключению светодиода, относящегося к ранее выбранной скорости.

При **выключенном светодиоде и отсутствии какой-либо скорости**, нажатие кнопки не имеет никакого эффекта.

При **включенном светодиоде нажатие кнопки 3** не имеет никакого эффекта.

Для выключения вытяжки необходимо сначала выбрать 1-ю скорость, затем снова нажать эту кнопку.

4: 3-я Скорость

При **выключенном светодиоде и другой задействованной скорости**, нажатие на кнопку (продолжительное или быстрое) приводит к выбору 3-ей скорости, загоранию соответствующего светодиода и выключению светодиода, относящегося к ранее выбранной скорости.

При **выключенном светодиоде и отсутствии какой-либо скорости**, нажатие кнопки не имеет никакого эффекта.

При **включенном светодиоде нажатие кнопки 4** не имеет никакого эффекта.

Для выключения вытяжки нужно сначала выбрать 1-ю скорость, затем снова нажать эту кнопку.

5: 4-я Скорость

При **выключенном светодиоде и другой задействованной скорости**, нажатие на кнопку (продолжительное или быстрое) приводит к выбору 4-ой скорости, загоранию соответствующего светодиода и выключению светодиода, относящегося к ранее выбранной скорости.

При **выключенном светодиоде и отсутствии какой-либо скорости**, нажатие кнопки не имеет никакого эффекта.

При **включенном светодиоде нажатие кнопки 5** не имеет никакого эффекта.

Четвертая скорость должна быть включена не более 7 минут, после истечения которых необходимо вернуться к третьей скорости.

Для выключения вытяжки нужно сначала выбрать 1-ю скорость, затем снова нажать эту кнопку.

6: Освещение – Сопряжение радиопульта

Освещение: Кратковременное нажатие на кнопку Т6 приводит к включению и выключению освещения. Кнопка Т6 загорается, если включено освещение.

Сопряжение радиопульта: При выключенном двигателе и выключенном освещении, длительное нажатие на кнопку Т6 приводит к активизации режима сопряжения дистанционного пульта. Кнопка Т6 мигает в течение не более 10 секунд. Во время мигания должна быть нажата хотя бы одна кнопка радиопульта. Функция дезактивируется по истечении 10 секунд или ранее в случае обнаружения совместимого пульта дистанционного управления.

Управление нажатием кнопок:

Продолжительное нажатие = палец находится на кнопке в течение не менее 3 секунд, функция активируется во время нажатия.

Кратковременное нажатие = палец находится на кнопке в течение менее 3 секунд, функция активируется при отпускании.

Радиопульт: Расположить прибор вдали от источников электромагнитных волн, которые могут воздействовать на электронную часть вытяжки.

Максимальное расстояние действия – 4 метра. Это расстояние может уменьшаться в зависимости от электромагнитных помех, создаваемых другими приборами.

Функционирование Радиопульта

Кнопка «Luce» (Освещение) Нажатием на кнопку «Luce» включается/выключается освещение

Кнопка ' – ' Нажатие на кнопку '-' приводит к уменьшению скорости двигателя. Если работа ведётся на 1-й скорости, нажатие на кнопку '-' приводит к выключению двигателя

Кнопка '+'

Если двигатель выключен, нажатие на кнопку '+' приводит к включению двигателя на первой скорости. Если двигатель уже включен, нажатие на кнопку '+' увеличивает скорость вплоть до максимальной.

Кнопка «Timer» При включенном двигателе нажатие на кнопку «Timer» активирует/деактивирует функцию таймера

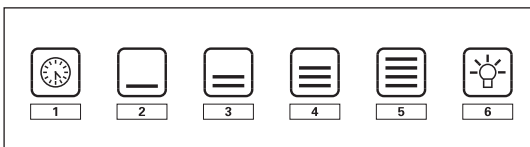
Замена Кода

(только в случае неполадки)

Держать нажатой кнопку «Luce» одновременно с кнопкой «Timer» на радиопульте до тех пор, пока синий светодиод не начнет медленно мигать. Если в течении 5 секунд нажать на кнопку «-» на радиопульте, будет создан и занесен в память новый код. Занесение в память подтверждается тремя короткими миганиями светодиода.

Для возврата к коду по умолчанию необходимо держать нажатыми одновременно кнопки «-» и «+» на радиопульте в течение более 5 секунд. Занесение в память кода по умолчанию подтверждается тремя короткими миганиями светодиода.

Каждый раз при создании нового кода или задании кода по умолчанию на радиопульте, необходимо выполнить также процедуру Сопряжение радиопульта (Кнопка «Luce» (Освещение) кнопочной панели), описанную ранее.



G

МЕТАЛЛИЧЕСКИЕ И УГОЛЬНЫЕ ФИЛЬТРЫ

1. МЕТАЛЛИЧЕСКИЕ ФИЛЬТРЫ

Для доступа к металлическим фильтрам, открыть панель P (см. рис. А).

Чтобы достать металлический жирулавливающий фильтр, воспользоваться ручкой "А" (см. рис. G1 - дет. 1-2).

2. КОМБИНИРОВАННЫЕ ФИЛЬТРЫ CARBON-ZEO

Для замены 4 фильтров carbon-zeo см. рис.G2 Фильтры крепятся к корпусу вытяжки посредством магнитов.

Код для замены полного комплекта фильтров carbon-zeo (4 фильтра типа А + 2 фильтра типа В): KCL.932.

Для заказа новых фильтров carbon zeo обращайтесь к местному дистрибьютору/дилеру.

ТОЛЬКО ДЛЯ ИТАЛИИ: Скачать специальный бланк заказа фильтра с сайта www.falmec.com (доступ с раскрывающегося меню закладки Сервис).

H

ОСВЕЩЕНИЕ УСТАНОВКА И ЗАМЕНА

Вытяжка оснащена светодиодными осветительными элементами с высокой эффективностью, низким энергопотреблением и высокой продолжительностью срока службы при нормальных условиях эксплуатации. Замена светодиодной лампочки должна выполняться только квалифицированным персоналом, используя исключительно оригинальные фирменные запчасти.

I

ТЕХОБСЛУЖИВАНИЕ И ОЧИСТКА

Своевременный уход гарантирует хорошую работу и большой срок службы. Особенно важно необходимо уделить металлическим фильтрам для захвата жира и фильтрам с активированным углем, действительно, частая очистка фильтров и мест их крепления гарантирует, что в вытяжку не соберется жир, который опасен из-за легкости возгорания.

1. ЖИРОУЛАВЛИВАЮЩИЕ МЕТАЛЛИЧЕСКИЕ

Эти фильтры предназначены для задерживания находящихся в воздухе частичек жира, поэтому рекомендуется периодически промывать их каждый месяц горячей водой с моющим средством, стараясь не погнуть. Убедиться, что они полностью высохли, прежде чем устанавливать их на место. Для демонтажа и нового монтажа, см. инструкции в пункте G1. Настоятельно рекомендуем выполнять операции с постоянной периодичностью.

2. ФИЛЬТРЫ CARBON ZEO

Фильтры CARBON.ZEO не нуждаются в особом техобслуживании. При нормальных условиях эксплуатации, рекомендуется производить их регенерацию через каждые 18 месяцев, а замену – через 3 года. Перед выполнением любой операции, отключить вытяжку от сети электропитания. Для снятия фильтров смотри параграф H2.

Для выполнения регенерации фильтра CARBON.ZEO (каждые 18 месяцев) поместить его в обычную кухонную духовку с температурой 200°C примерно на 2 часа. После того, как фильтр остыл, установить фильтры (4 фильтра типа A + 2 фильтра типа B) на вытяжку, как указано в пункте G2.

Подключить снова вытяжку к сети электропитания

3. ЧИСТКА НАРУЖНОЙ СТОРОНЫ

Рекомендуется очищать внешние поверхности вытяжек не менее чем каждые 15 дней, чтобы жирные вещества не повредили стальную поверхность.

Чистка вытяжки должна осуществляться с помощью влажной ткани с использованием жидкого нейтрального чистящего средства или денатурата.

Если вытяжка имеет специальное покрытие против отпечатков пальцев (Fasteel), необходимо осуществлять чистку только водой с нейтральным мылом при помощи мягкой ткани и тщательно ополаскивать и сушить поверхность. Не допускается использование средств, содержащих абразивные вещества, грубые ткани, а также ткани, имеющиеся в продаже для чистки стали. Использование абразивных веществ и грубых тканей приведет к необратимому повреждению покрытия стали.

Несоблюдение данных правил предосторожности влечет за собой безвозвратное повреждение стали.

Данные правила должны храниться вместе с инструкцией по эксплуатации вытяжки. Изготовитель не принимает никаких претензий в случае несоблюдения настоящих правил.

4. ОЧИСТКА ВНУТРЕННЕЙ ЧАСТИ

Очистка электрических или относящихся в мотору частей внутри вытяжки при помощи жидкостей и растворителя запрещена.



Не пользуйтесь абразивными химикатами.

Выполняйте все операции, предварительно отключив прибор от сети электропитания.

L

ГАРАНТИИ

Новый прибор находится под действием гарантии.

Гарантийные условия полностью приведены на последней странице этого издания.



Производитель не отвечает за возможные неточности и ошибки в данном издании, возникшие при печати или перепечатывании. Производитель оставляет за собой право на внос модификации собственной продукции, которые сочтены необходимыми или полезными, а также в интересах пользователя, влияющие на главные функциональные характеристики и безопасность.



МОНТАЖ ВЫТЯЖКИ

ВНИМАНИЕ: Установка винтов или крепежного устройства не в соответствии с настоящими инструкциями может привести к опасности поражения электрическим током.

Рис. А

- 1) Снять резиновые пробки для получения доступа к 4 метрическим винтам "V2" с тем, чтобы ослабить их, не удаляя. Эти винты удерживают опору "SP", предварительно смонтированную на вытяжку.
- 2) Перевернуть вытяжку, предварительно расстелив под ней защитное полотно.

Рис. В

- 2) Удалить опору вытяжки "SP", предварительно смонтированную на вытяжке, как показано на рисунке.

Рис. С

- 1) Прикрепить опору "SP" к потолку при помощи 6 винтов "V3" и дюбелей, входящих в комплект. Убедиться, чтобы кабель электропитания "CA1" не остался зажатым.
- 2) Проверить прочность и надежность установки.

Рис. D

- 1) Поднять вытяжку вблизи опоры "SP". Отключить подачу электропитания на вытяжку и выполнить электрическое соединение между кабелем питания электросистемы "CA1" и кабелем питания вытяжки "CAC" посредством клеммы "M" с соблюдением действующих норм.
- 2) Переместить боком вытяжку с тем, чтобы прицепить ее к 4 метрическим винтам "V2" опоры "SP". Когда вытяжка находится в правильном положении, окончательно зажать 4 винта "V2". Привинтить 4 предохранительных винта "V4", чтобы зафиксировать положение вытяжки на опоре "SP".

Рис. E

Прикрепить стеклянный кожух "VC" к вытяжке при помощи 4 метрических рифленых шурупов "V5" и соединить клемму кнопочной панели с электронным устройством вытяжки, как показано на рисунке.

Рис. F

Установить дверцу вытяжки "P" и боковые элементы "EL", как показано на рисунке.

Рис. G

Прикрепить к вытяжке боковые элементы "EL" и угольные фильтры "FC", как показано на рисунке (ВНИМАНИЕ!! обратить внимание на сторону фильтра: см. рисунок G2).

Рис. H

Вставить комплект металлических жирулавливающих фильтров с цеолитовым фильтром, как показано на рисунке. Закрыть дверцу "P" и подать электропитание на вытяжку с соблюдением действующих норм.

A**OSTRZEŻENIA**

Ta instrukcja obsługi musi być przechowywana razem z urządzeniem w celu przyszłego wykorzystywania. Jeżeli urządzenie jest sprzedawane lub przesyłane innym stronom, sprawdzić, czy wraz z nim przekazywana jest ta instrukcja, dla zapewnienia, że nowy użytkownik posiada prawidłowe informacje o działaniu okapu kuchennego i zna ostrzeżenia. Te ostrzeżenia zostały podane dla Waszego bezpieczeństwa oraz ostrzeżenia innych osób. W związku z tym proszę je uważnie przeczytać przed instalowaniem i obsługą urządzenia.

Niniejsze urządzenie nie jest odpowiednie do używania przez osoby (łącznie z dziećmi) z ograniczoną sprawnością fizyczną, czuciową lub umysłową, lub przez osoby niedoświadczone i nieposiadające dostatecznej wiedzy, chyba że pod nadzorem lub po uprzednim poinstruowaniu o sposobie używania urządzenia przez osobę odpowiedzialną za ich bezpieczeństwo.

Należy upewnić się, aby dzieci nie bawiły się urządzeniem.

Urządzenie musi być instalowane przez osobę wykwalifikowaną, zgodnie z obowiązującymi normami. Jeżeli przewód zasilający jest uszkodzony, w celu uniknięcia zagrożenia musi on być wymieniony przez producenta, jego agenta serwisowego lub odpowiednio wykwalifikowaną osobę. Wszelkie modyfikacje, które mogą być wymagane w układzie elektrycznym w celu zainstalowania okapu kuchennego muszą być wykonywane tylko przez wykwalifikowanych elektryków.

Niebezpieczne jest modyfikowanie lub próba modyfikowania charakterystyk tego systemu. W przypadku niesprawności lub jeżeli wymagane są naprawy urządzenia, nie próbować rozwiązywać problemu samodzielnie.

Naprawy wykonywane przez osoby niewykwalifikowane mogą powodować szkody. W celu wykonywania wszelkich napraw i innych prac w urządzeniu, skontaktować się z autoryzowanym centrum serwisu/części zamiennych.

Gdy urządzenie nie jest używane, zawsze sprawdzać, czy wszystkie części elektryczne (lampy, urządzenie wyciągowe) są wyłączone. Przed przeprowadzaniem jakichkolwiek operacji w okapie kuchennym przeczytać całą instrukcję.

Okap kuchenny musi być wykorzystywany tylko do wyciągania dymów gotowania w kuchniach domowych. Producent nie ponosi odpowiedzialności za każde inne użycie tego urządzenia.

Maksymalny ciężar każdego przedmiotu umieszczanego na okapie lub zawieszanego na nim (jeśli to możliwe) nie może przekraczać 1,5 kilograma. Po zainstalowaniu okapu ze stali nierdzewnej wyczyścić go w celu usunięcia pozostałości kleju ochronnego i płam smaru lub oleju. Producent zaleca jego czyszczenie szmatką. Producent nie ponosi żadnej odpowiedzialności w przypadku uszkodzenia spowodowanego przez użycie różnych rodzajów detergentów.



Układ elektryczny i podłączenie uziemienia jest zgodnie z międzynarodowymi normami bezpieczeństwa; ponadto są one zgodne z normą europejską dla zgodności elektromagnetycznej.

Nie podłączać urządzenia do przewodów kominowych (od bojlerów, kominków, itp.). Upewnić się, że napięcie sieci odpowiada wartościom podanym na tabliczce znamionowej umieszczonej wewnątrz okapu kuchennego.

Pod okapem kuchennym nigdy nie gotować na „otwartych” płomieniach.

Sprawdzać frytkownicę podczas ich użytkowania: przegrzany olej może być palny.

- Gdy okap kuchenny jest używany jednocześnie z urządzeniami spalającymi gaz lub inne paliwa, upewnić się, że jest wystarczająca wentylacja pomieszczenia.
- Nie podpalać potraw pod okapem kuchennym
- Wyciągane powietrze nie może być wyrzucane do przewodu kominowego, który jest używany

do wyciągania dymów z urządzeń spalających gaz lub inne paliwa.

- Przed użytkowaniem urządzenia upewnić się, że są spełniane wszystkie przepisy dotyczące odprowadzania wyciąganego powietrza.
- Jeżeli przewód zasilający nieodłączalny ulegnie uszkodzeniu, to powinien on być wymieniony u wytwórcy lub w specjalistycznym zakładzie naprawczym albo przez wykwalifikowaną osobę w celu uniknięcia zagrożenia. Jeżeli czyszczenie nie jest wykonywane zgodnie z instrukcją, istnieje ryzyko pożaru.



Przed przeprowadzaniem operacji czyszczenia lub konserwacji, odłączyć urządzenie poprzez wyłączenie wtyczki lub użycie wyłącznika sieciowego. Producent nie ponosi żadnej odpowiedzialności za wszelkie szkody, które mogą być spowodowane bezpośrednio lub pośrednio osobom, rzeczom i zwierzętom, z powodu nie przestrzegania wszystkich instrukcji podanych w tej instrukcji, a przede wszystkim ostrzeżeń dotyczących instalowania, obsługi i konserwacji urządzenia.

- Istnieje ryzyko pożaru, jeżeli czyszczenie nie zostanie wykonane zgodnie z zaleceniami.

UWAGA: Dostępne części mogą nagrzewać się do wysokich temperatur, jeżeli będą stosowane ze sprzętem do gotowania.

OSTRZEŻENIE: Niezastosowanie się do zaleceń odnośnie mocowania śrub i montażu urządzenia może spowodować zagrożenie porażeniem prądem elektrycznym.



UWAGA:

Niniejszy produkt po zakończeniu jego życia musi zostać usunięty, zgodnie z obowiązującymi przepisami.

B

SPECYFIKACJE TECHNICZNE

Dane techniczne dotyczące tego urządzenia elektrycznego są podane na tabliczkach znamionowych umieszczonych wewnątrz okapu kuchennego.

C

INSTALOWANIE

(Rozdział zarezerwowany dla wykwalifikowanych instalatorów okapów kuchennych).

Odległość między płaszczyzną kuchenki, i dolną częścią okapu, powinna wynosić około 110 cm. W przypadkach ekstremalnych, z utratą pewnego stopnia wydajności, odległość można zwiększyć do około 150 cm. Minimalna odległość nie może być mniejsza niż 65cm, jak przewidziano w normatywie.

Jeżeli instrukcje kuchenki gazowej wskazują większą odległość, należy ją uwzględnić.

W wersji wyciągowej, średnica rury odprowadzania oparów nie może być mniejsza niż średnica złączki okapu.

Instrukcje montażu: patrz roz. "M" niniejszej instrukcji.

D

PODŁĄCZENIA ELEKTRYCZNE

(Rozdział zarezerwowany dla wykwalifikowanych instalatorów).

OSTRZEŻENIE!

Przed wykonywaniem jakichkolwiek prac wewnątrz okapu kuchennego, odłączyć urządzenie od zasilania sieciowego.

Sprawdzić, czy przewody wewnątrz okapu kuchennego nie są odłączone lub przecięte; jeżeli tak jest, skontaktować się z najbliższym centrum serwisowym. Podłączenia elektryczne muszą być wykonywane przez osobę wykwalifikowaną.

Podłączenia muszą być wykonywane zgodnie z obowiązującymi normami prawnymi. Sprawdzić,

czy bezpiecznik i układ elektryczny mogą przenosić obciążenie urządzenia (patrz specyfikacje techniczne w punkcie B).

Niektóre rodzaje urządzeń są wyposażone w kabel bez wtyczki; w takim przypadku muszą być stosowane „normalizowane” wtyczki, z uwzględnieniem, że:

- przewód żółto-zielony musi być wykorzystywany do uziemienia;
- przewód niebieski musi być używany dla linii zerowej (neutral);
- przewód brązowy musi być używany jako fazowy; kabel nie może stykać się z częściami gorącymi (powyżej 70°C).
- zakładać wtyczkę, która jest odpowiednia dla obciążenia kabla zasilania i podłączać ją do odpowiedniego gniazdka zasilania.

Dla urządzeń, które przychodzą wyposażone w kabel i wtyczkę, proszę się upewnić, że są one włączane do obwodu odpowiedniego dla takiego urządzenia.

Proszę poradzić się osoby wykwalifikowanej. (Patrz specyfikacje techniczne w punkcie B).

Producent nie ponosi żadnej odpowiedzialności, jeżeli nie są przestrzegane normy bezpieczeństwa.

E

OKAP KUCHENNY RECYRKULACYJNY (z filtrem)

Okap nieprzystosowany do zastosowania filtra węglowego.

F

DZIAŁANIE ELEKTRONICZNEGO PANELA PRZYCISKOWEGO

1: Timer

CZERWONE migające światło wskazuje aktywną funkcję timera. Taką funkcję można uaktywnić jedynie, gdy przy wciśnięciu przycisku (przedłużonym lub normalnym), silnik już pracuje,

z dowolną prędkością. Taka funkcja oznacza automatyczne wyłączenie okapu po 15 minutach. Nawet gdy funkcja Timer jest aktywna, użytkownik może sam wyłączyć okap i funkcja zostanie dezaktywowana. Funkcja Timer pozostaje przypisana prędkości. Gdy funkcja Timer jest aktywna, zmiana prędkości oznacza jego dezaktywację.

2: 1. Prędkość

W sytuacji, **gdy dioda LED jest wyłączona**, wciśnięcie przycisku bez przytrzymania powoduje włączenie okapu z 1. prędkością i zapalenie odpowiedniej diody LED. Funkcja aktywuje się po zwolnieniu przycisku.

Gdy **LED jest zgaszona, a inna prędkość jest aktywna**, wciśnięcie przycisku oznacza wybór 1. prędkości, zaświecenie się danej LED i zgaszenie LED przypisanej do uprzednio wybranej prędkości.

A Przy zaświeconej LED, wciśnięcie przycisku oznacza zgaszenie LED i SILNIKA.

A Przy zgaszonej LED, przedłużone wciśnięcie przycisku (przynajmniej 3 s) oznacza aktywację funkcji recyrkulacji. Podczas funkcji recyrkulacji (trwającej 24 godziny), **LED miga..**

Od momentu aktywowania tej funkcji, okap będzie pracował przez 1 godzinę z 1. prędkością, a następnie zatrzyma się na 3 godziny i ponownie zostanie aktywowany, aby pracować przez godzinę. Takie cykle powtarzane są aż do upływu ustawionego czasu.

Gdy funkcja ta jest aktywna, nie można wybrać innych prędkości. Aby usunąć tę funkcję, przytrzymać przez przynajmniej 3 sekundy przycisk 2.

3: 2. Prędkość

Gdy **LED jest zgaszona, a inna prędkość jest aktywna**, wciśnięcie przycisku (przedłużone lub normalne) oznacza wybór 2. prędkości, zaświecenie się danej LED i zgaszenie LED przypisanej do uprzednio wybranej prędkości.

Przy zgaszonej LED i braku aktywnej prędkości, wciśnięcie przycisku niczego nie zmienia.
A Przy zaświeconej LED, wciśnięcie przycisku 3 niczego nie zmienia.

Aby wyłączyć okap, należy wybrać 1. prędkość, a następnie ponownie wcisnąć dany przycisk.

4: 3. Prędkość

Gdy LED jest zgaszona, a inna prędkość jest aktywna, wciśnięcie przycisku (przedłużone lub normalne) oznacza wybór 3. prędkości, zaświecenie się danej LED i zgaszenie LED przypisane do uprzednio wybranej prędkości.

Przy zgaszonej LED i braku aktywnej prędkości, wciśnięcie przycisku niczego nie zmienia.

A Przy zaświeconej LED, wciśnięcie przycisku 4 niczego nie zmienia.

Aby wyłączyć okap, należy wybrać 1. prędkość, a następnie ponownie wcisnąć dany przycisk.

5: 4. Prędkość

Gdy LED jest zgaszona, a inna prędkość jest aktywna, wciśnięcie przycisku (przedłużone lub normalne) oznacza wybór 4. prędkości, zaświecenie się danej LED i zgaszenie LED przypisane do uprzednio wybranej prędkości.

Przy zgaszonej LED i braku aktywnej prędkości, wciśnięcie przycisku niczego nie zmienia.

A Przy zaświeconej LED, wciśnięcie przycisku 5 niczego nie zmienia.

Czwarta prędkość musi pozostać włączona przez maksymalnie 7 minut, następnie należy wrócić do trzeciej prędkości.

Aby wyłączyć okap, należy wybrać 1. prędkość, a następnie ponownie wcisnąć dany przycisk.

6: Światło- Podłączenie pilota zdalnego sterowania

Światło: Krótkie wciśnięcie przycisku T6 włącza i wyłącza światło. Przycisk T6 zaświeci się, gdy lampka jest włączona.

Podłączenie pilota zdalnego sterowania: Gdy silnik i światło są wyłączone, dłuższe przyciśnięcie przycisku T6 uaktywnia tryb przypisania pilotowi. Przycisk T6 miga przez maksymalnie 10 sekund. Podczas migania, należy przycisnąć przynajmniej jeden z przycisków pilota. Funkcja dezaktywuje się po upływie 10 sekund lub wcześniej, jeżeli zostanie wykryty pilot współpracujący z urządzeniem.

Zarządzanie wciskaniem przycisków:

Wciśnięcie przedłużone = palec na przycisku przez przynajmniej 3 sekundy, funkcja uaktywnia się podczas wciskania.

Wciśnięcie nieprzedłużone = palec na przycisku przez mniej niż 3 sekundy, funkcja uaktywnia się po zwolnieniu przycisku.

Zdalne sterowanie: Urządzenie umieścić z dala od źródeł fal elektromagnetycznych, które mogłyby zakłócać funkcjonowanie elektronicznych elementów okapu.

Maksymalna odległość funkcjonowania – 4 metry. Taka odległość może ulec zmianie, zależnie od zakłóceń elektromagnetycznych innych urządzeń.

Działanie zdalnego sterowania

Przycisk Światło Wciśnięcie przycisku Światła zapala/gasi światło

Przycisk ‘ - ‘ Wciśnięcie przycisku ‘-’ obniża prędkość silnika. Na 1. prędkości, wciśnięcie przycisku ‘-’ wyłącza silnik

Przycisk ‘ + ‘

Jeżeli silnik nie pracuje, wciśnięcie przycisku ‘+’ aktywuje silnik na 1. prędkości. Jeżeli silnik pracuje, wciśnięcie przycisku ‘+’ zwiększa prędkość do maksymalnej.

Przycisk Timer Jeżeli silnik pracuje, wciśnięcie przycisku timer aktywuje/dezaktywuje funkcję Timer

Zmiana Kodu

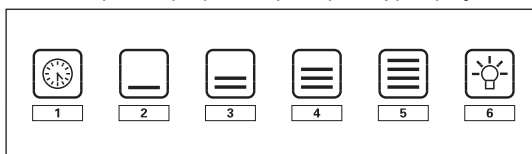
(tylko w razie nieprawidłowego funkcjonowania)

Wcisnąć przycisk "Światło" razem z przyciskiem "Timer" zdalnego sterowania dopóki niebieska LED nie zacznie powoli migać. Jeżeli w przeciągu 5 sekund wciśnię się przycisk "-" zdalnego sterowania, zostaje utworzony i zapisany nowy kod. Zapis zostaje potwierdzony 3 krótkimi

miganiami LED.

Aby wrócić do kodu default, należy wcisnąć przycisk “-” razem z przyciskiem “+” zdalnego sterowania na dłużej niż 5 sekund. Zapis kodu default sygnalizowany jest 3 krótkimi mignięciami LED.

Za każdym razem, gdy tworzony jest nowy kod lub ustawiany jest kod default zdalnego sterowania, należy przeprowadzić również procedurę Podłączenie zdalnego sterowania (Przycisk Światła na panelu przyciskowym) opisaną powyżej.



G GFILTRY METALOWE I FILTRY WĘGLOWE

1. FILTRY METALOWE

Aby dostać się do filtrów metalowych, należy otworzyć panel P (patrz rys. G1).

Aby wyjąć metalowy filtr antytłuszczowy, otworzyć za pomocą uchwyty „A” (patrz rysunek G1-szcz. 1-2).

2. FILTRY CARBON-ZEO

Szczegóły dotyczące wymiany 4 filtrów carbon-zeo na rys. G2 Filtry są przymocowane do obudowy okapu za pomocą magnesów.

Kod wymiany kompletnego zestawu filtrów carbon-zeo (4 filtry typu A + 2 filtry typu B): KCL.932.

W celu zamówienia nowych filtrów carbon zeo, należy skontaktować się z dystrybutorem/ sprzedawcą.

TYLKO DLA WŁOCH: Pobierz formularz zamówienia filtra na stronie: www.falmec.com (dostęp z rozwijanego menu - Pomoc).

H OŚWIETLENIE MONTAŻ I WYMIANA

Okap wyposażony jest w oświetlenie ze światełkami LED o wysokiej wydajności, niskim zapotrzebowaniu na prąd i długotrwałe w warunkach normalnego funkcjonowania. Wymiany żarówki mogą dokonać wyłącznie wykwalifikowani technicy z zastosowaniem oryginalnych części zamiennych.

I KONSERWACJA I CZYSZCZENIE

Ciągła obsługa konserwacyjna zapewnia prawidłowe działanie i wydajność urządzenia przez długi czas. Należy zwracać szczególną uwagę na metalowe filtry zatrzymujące tłuszcz i filtry z węglem drzewnym. Częste czyszczenie filtrów i ich mocowań zapewni, że tłuszcze nie będą się gromadzić w okapie, co powodowałoby zagrożenie pożarem.

1. METALOWY FILTR ANTYTŁUSZCZOWY

Ich funkcją jest zatrzymanie cząsteczek tłuszczu w zawieszeniu, w związku z tym zaleca się, aby raz w miesiącu umyć je w ciepłej wodzie z detergentem, unikając wyginania ich. Odczekać, aż do całkowitego wyschnięcia przed ponownym montażem. W celu demontażu i ponownego montażu, patrz punkt G1. Zaleca się, aby czynności te regularnie powtarzać.

2. FILTRY CARBON ZEO

Filtry CARBON.ZEO nie wymagają szczególnej konserwacji. Przy normalnym użytkowaniu, zaleca się regenerować je co 18 miesięcy i zastąpić po 3 latach. Przed rozpoczęciem pracy, należy odłączyć okap od zasilania elektrycznego. Sposób wyjmowania filtrów w paragrafie H2.

W celu regeneracji filtra CARBON.ZEO (co 18 miesięcy), należy wprowadzić go do zwykłego piecyka domowego nastawionego na temperaturę 200°C na około 2 godziny. Po ochłodzeniu filtra, zmontować filtry (4 filtry typu A + 2 filtry typu B) na okapie, jak wskazano w punkcie G2.

Podłączyć okap do sieci zasilania elektrycznego

3. CZYSZCZENIE ZEWNĘTRZNEJ POWIERZCHNI URZĄDZENIA

Zaleca się czyszczenie zewnętrznych powierzchni okapów przynajmniej co 15 dni, aby nie dopuścić do trawienia stalowych powierzchni przez substancje oleiste, czy tłuste.

Zewnętrzna powierzchnia okapu kuchennego powinna być czyszczona wilgotną szmatką i obojętnym płynnym detergentem lub alkoholem denaturowanym. W przypadku wykończenia odpornego na ślady palców (fasteel), czyścić tylko wodą i obojętnym mydłem, miękką szmatką, płukać i dokładnie wycierać do sucha. Nie używać produktów, które zawierają substancje ścierny, ostrych ścierek lub ścierek specjalnie przeznaczonych do czyszczenia stali. Używanie substancji ściernych lub ostrych ścierek nieuchronnie uszkodzi wykończenie stali.

Powierzchnia stali zostanie nieodwracalnie uszkodzona, jeżeli nie będą przestrzegane powyższe instrukcje.

Przechowywać te instrukcje wraz z instrukcjami użytkowania okapu.

Producent nie ponosi żadnej odpowiedzialności za wszelkie uszkodzenia spowodowane nie przestrzeganiem powyższych instrukcji.

4. CZYSZCZENIE WNĘTRZA URZĄDZENIA

Części elektryczne lub części zespołu silnika wewnątrz okapu kuchennego nie mogą być czyszczone płynami lub rozpuszczalnikami.



Nie używać produktów ściernych. Wszystkie powyższe operacje muszą być wykonywane po odłączeniu urządzenia od zasilania sieciowego.



GWARANCJA

Nowe urządzenie jest objęte gwarancją. Warunki gwarancji są podawane przez dystrybutora.



Producent nie jest odpowiedzialny za wszelkie nieprawidłowości w tej instrukcji wynikające z błędów drukowania lub przekładu. Producent zastrzega sobie prawo do modyfikowania swoich produktów gdy uzna to za konieczne lub w interesie użytkownika, bez pogarszania głównych charakterystyk bezpieczeństwa i działania.



MONTAŻ OKAPU

OSTRZEŻENIE: Błędne zamocowanie śrub lub elementów mocujących, niezgodne z niniejszą instrukcją, może być przyczyną zagrożenia elektrycznego.

Rys. A

- 1) Zdjąć gumowe zatyczki, aby dostać się do 4 śrub metrycznych „V2”, odkręcić je, ale nie wykręcać ich do końca. Śruby te utrzymują ramę „SP”, zamontowaną wcześniej na okapie.
- 2) Obrócić okap i ułożyć go na ochronnej tkaninie.

Rys. B

2) Wyjąć ramę okapu „SP” zamontowaną wcześniej na okapie, jak pokazano na rysunku.

Rys. C

- 1) Przymocować ramę „SP” do sufitu za pomocą 6 śrub „V3” i kołków dołączonych do wyposażenia. Upewnić się, że kabel zasilający „CAI” nie jest przyciśnięty.
- 2) Sprawdzić szczelność i solidność instalacji.

Rys. D

- 1) Podnieść okap przy ramie „SP”. Wyłączyć zasilanie elektryczne okapu i podłączyć kabel zasilający urządzenia „CAI” do kabla zasilającego okapu „CAC” za pomocą zacisku „M” zgodnie z obowiązującymi przepisami.
- 2) Przesunąć okap w bok, aby przymocować go za pomocą 4 śrub metrycznych „V2” ramy „SP”. Gdy okap znajdzie się w odpowiedniej pozycji, dokręć do końca 4 śruby „V2”. Dokręć 4 śruby bezpieczeństwa „V4”, aby jeszcze lepiej zablokować obudowę okapu na ramie „SP”.

Rys. E

Przymocować osłonę ze szkła „VC” do okapu, za pomocą 4 ząbkowanych kołków metrycznych „V5” i połączyć zacisk klawiatury do systemu elektronicznego okapu, jak przedstawiono na rysunku.

Rys. F

Zacześć drzwiczki „P” okapu i elementy boczne „EL”, jak przedstawiono na rysunku.

Rys. G

Przymocować boczne elementy „EL” do okapu i filtry węglowe „FC”, jak przedstawiono na rysunku (UWAŻAĆ!!! na kierunek instalacji filtrów: patrz rysunek: G2).

Rys. H

Włożyć zestaw metalowych filtrów zeolitowych, jak przedstawiono na rysunku. Zamknąć drzwiczki „P” i podłączyć okap do sieci, zgodnie z obowiązującymi przepisami.

Decreto Legislativo del 30/06/2003 n. 196 - art. 7

Codice in materia di protezione dei dati personali.

1. L'interessato ha diritto di ottenere la conferma dell'esistenza o meno di dati personali che lo riguardano, anche se non ancora registrati, e la loro comunicazione in forma intelleggibile.
2. L'interessato ha diritto di ottenere l'indicazione:
 - a) dell'origine dei dati personali;
 - b) delle finalità e modalità del trattamento;
 - c) della logica applicata in caso di trattamento effettuato con l'ausilio di strumenti elettronici;
 - d) degli estremi identificativi del titolare, dei responsabili e del rappresentante designato ai sensi dell'articolo 5, comma 2;
 - e) dei soggetti o delle categorie di soggetti ai quali i dati personali possono essere comunicati o che possono venirne a conoscenza in qualità di rappresentante designato nel territorio dello Stato, di responsabili o incaricati.
3. L'interessato ha diritto di ottenere:
 - a) l'aggiornamento, la rettificazione ovvero, quando vi ha interesse, l'integrazione dei dati;
 - b) la cancellazione, la trasformazione in forma anonima o il blocco dei dati trattati in violazione di legge, compresi quelli di cui non è necessaria la conservazione in relazione agli scopi per i quali i dati sono stati raccolti o successivamente trattati;
 - c) l'attestazione che le operazioni di cui alle lettere a) e b) sono state portate a conoscenza, anche per quanto riguarda il loro contenuto, di coloro ai quali i dati sono stati comunicati o diffusi, eccettuato il caso in cui tale adempimento si rileva impossibile o comporta un impiego di mezzi manifestamente sproporzionato rispetto al diritto tutelato.
4. L'interessato ha diritto di opporsi, in tutto o in parte:
 - a) per motivi legittimi al trattamento dei dati personali che lo riguardano, ancorché pertinenti allo scopo della raccolta;
 - b) al trattamento di dati personali che lo riguardano a fini di invio di materiale pubblicitario o di vendita diretta o per il compimento di ricerche di mercato o di comunicazione commerciale.

Condizioni di garanzia

- 1) L'apparecchio è garantito dalla Casa costruttrice Falmecc S.p.A (www.falmecc.com) per un periodo di 24 mesi dalla data del suo acquisto comprovata da ricevuta fiscale o altro documento reso fiscalmente obbligatorio.
- 2) La garanzia sarà prestata con la sostituzione o riparazione gratuita delle parti che risultino difettose.
- 3) Non sono coperte dalla presente garanzia tutte le parti che dovessero risultare difettose a causa di uso improprio dell'apparecchio, di negligenza o trascuratezza nell'uso (mancata osservanza delle istruzioni per il funzionamento dell'apparecchio), di errata installazione o manutenzione, di manutenzioni operate da personale non autorizzato, di danni da trasporto, ovvero di circostanze che, comunque, non possono riferirsi a difetti di funzionamento dell'apparecchio o comunque direttamente imputabili alla Casa costruttrice. Si precisa inoltre che non rientrano nelle prestazioni in garanzia gli interventi inerenti l'installazione e l'allacciamento agli impianti di alimentazione.
- 4) Vengono peraltro esclusi dalla presente garanzia i componenti dell'apparecchio soggetti ad usura, quali: lampadine di varie tipologie, filtri metallici, filtri carbone, ecc.
- 5) La Casa costruttrice declina ogni responsabilità per eventuali danni che possono, direttamente o indirettamente, essere causati a persone, cose ed animali domestici in conseguenza alla mancanza di tutte le prescrizioni indicate nell'apposito libretto istruzioni e concernenti, specialmente, le avvertenze in tema di installazione, uso e manutenzione dell'apparecchio.
- 6) Trascorsi i 24 mesi, l'apparecchio non è più coperto da garanzia e l'assistenza verrà prestata addebitando le parti sostituite, le spese di manodopera e di trasporto del personale e dei materiali, secondo le tariffe vigenti in possesso del personale del Servizio Assistenza Tecnica autorizzato dalla Casa costruttrice. In presenza di un intervento effettuato presso un Centro Assistenza Tecnica autorizzato, l'apparecchio dovrà esservi recapitato a spese e rischio dell'utente.
- 7) La presente garanzia è valida per la fornitura ed installazione dell'apparecchio avvenuta nel solo territorio italiano.

Informativa ai sensi dell'art. 13 del D. Lgs. n. 196/2003

La scrivente Società informa che per l'instaurazione e l'esecuzione dei rapporti contrattuali si rende necessaria l'acquisizione dei dati anagrafici e fiscali a voi relativi, dati qualificati come personali dalla legge. Con riferimento a tali dati vi informiamo che:

- i dati vengono trattati in relazione alle esigenze contrattuali ed ai conseguenti adempimenti degli obblighi legali e contrattuali dalle stesse derivanti nonché per conseguire una efficace gestione dei rapporti commerciali, anche per la gestione del credito;
- i dati verranno trattati anche per scopi statistici e rilevazione soddisfazione del cliente nonché per l'invio di materiali pubblicitari e promozionali dei nostri prodotti;
- i dati verranno trattati in forma scritta e/o su supporto magnetico, elettronico o telematico;
- il conferimento degli stessi è obbligatorio per tutto quanto viene richiesto dagli obblighi legali e contrattuali e pertanto l'eventuale rifiuto a fornirli o al successivo trattamento potrà determinare l'impossibilità della scrivente a dar corso ai rapporti contrattuali medesimi;
- il mancato conferimento, invece, di tutti i dati che non siano riconducibili ad obblighi legali o contrattuali verrà valutato di volta in volta dalla scrivente e determinerà le conseguenti decisioni rapportate all'importanza dei dati richiesti rispetto alla gestione del rapporto commerciale;
- ferme restando le comunicazioni e diffusioni effettuate in esecuzione di obblighi di legge, i dati potranno essere comunicati in Italia:
 - nostra rete di agenti
 - centri di assistenza
 - distributori autorizzati
- i dati verranno trattati per tutta la durata dei rapporti contrattuali instaurati e anche successivamente per l'espletamento di tutti gli adempimenti di legge nonché per future finalità commerciali;
- relativamente ai dati medesimi potete esercitare i diritti previsti dall'art. 7 del d. lgs. n. 196/2003 (di cui viene allegata copia) nei limiti ed alle condizioni previste dagli articoli 8, 9 e 10 del citato decreto legislativo;
- titolare del trattamento dei dati è Falmecc s.p.a. - Via dell'Artigianato, 42 - Vittorio Veneto (TV).

Il titolare del trattamento

Falmecc S.p.A.

IMPORTANTE!

La presente garanzia è valida solo per l'Italia (*Guarantee conditions are valid only for Italy*).

Questo certificato di garanzia non deve essere spedito, ma conservato con la ricevuta fiscale, o altro documento reso fiscalmente obbligatorio, che comprovi la data d'acquisto della cappa.

In caso necessiti intervenire per anomalie di funzionamento, si prega di telefonare alla ditta Falmecc indicando i codici sotto riportati, la quale Vi farà pervenire un tecnico per la riparazione (vedere condizioni di garanzia all'interno).

CERTIFICATO DI GARANZIA

(da conservare)

Modello e codice:

È assolutamente necessario indicare il numero di codice della cappa, riportato sulla targhetta dei dati tecnici posta all'interno dell'apparecchio e il codice motore riportato sulla targhetta del motore.

Questo apparecchio viene garantito per 2 anni dalla data di acquisto contro difetti di materiale e/o di fabbricazione.

Questo certificato è valido e operante solo se conservato assieme alla ricevuta fiscale o altro documento reso fiscalmente obbligatorio.

Rivenditore:

Città:

Data d'acquisto:

FALMEC S.p.A.

31029 VITTORIO VENETO (Treviso) - ITALY

Zona Industriale - Via dell'Artigianato, 42 - Tel. 0438 5025 r.a. - Fax 0438 501 531

www.falmecc.com