

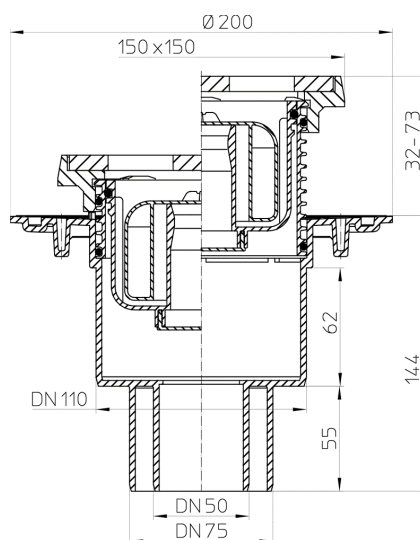
HL310NPrG

Трап для внутренних помещений DN50/75/110 вертикальный с запахозапирающим устройством Primus, 150x150мм/137x137мм чугун.

Трап для внутренних помещений DN50/75/110 вертикальный с обжимным фланцем, запахозапирающим устройством Primus, со снимаемой насадкой из ПП 34 - 73 мм / чугунными подрамниками 150 x 150 мм и решеткой 137 x 137 мм. Строительная защита во время монтажа в комплекте.



тех.изображение



ТЕХНИЧЕСКИЕ ДАННЫЕ

Материал	PP,PE,Guss	Высота монтажа	158 mm
Размер	DN50/75/110	Насадка	34-73 mm/150x150 mm Guss
Производительность	0,5 l/s	Решётка	Gusseisen 137x137 mm

Вес	2,433	Максимальная нагрузка класса	L - 1,5 t
EAN (штрих-код)	9003076004690	Приёмное отверстие	
		Нормы	EN 1253

ГЛАВНЫЕ ДАННЫЕ

Запасные детали



HL310NK

Корпус трапа для внутренних помещений DN50/75/110 вертикальный



HL39PrG

Насадка d 110мм/чугунные подрамники 150x150мм/137x137мм чугуна с запахозапирающим устройством Primus.



HL01067D

O-кольцо 92x4мм



HL037G.1E

Чугунные решетки для сливных отверстий 137x137мм



HL037G.2E

Подрамники d 110 мм из чугуна 150x150 мм



HL01067D

O-кольцо 92x4мм



HL2000

Вкладыш запахозапирающий Primus



HL01067D

O-кольцо 92x4мм

Вспомогательные материалы



HL0510.7E

Вкладыш запахозапирающий комплектный



HL619

Фиксирующие планки "FixIT"



HL840

Противопожарная муфта R90 для серии HL310N



HL845

Потолочный ввод с кольцом для HL840

Альтернативные детали



HL310NG

Трап для внутренних помещений DN50/75/110 вертикальный 150x150мм/137x137мм чугуна.

Надставные элементы



HL340N

Насадная деталь 80мм/d 110мм с O-кольцом



HL85N

Насадная деталь с обжимным фланцем с O-кольцом

**HL85NC**

Насадная деталь d 110мм с O-кольцом и CeraDrain полимербетонной консолью.

**HL85NH**

Насадная деталь с O-кольцом, с битумным полотном.

Гидроизоляционные наборы**HL83**

Уплотнительный комплект с EPDM пленкой 400x400мм

**HL83.0**

Уплотнительный комплект

**HL83.H**

Уплотнительный комплект с битумным полотном d 400мм.

**HL83.M**

Комплект для гидроизоляции с полотном из термопластичного эластомера

**HL83.P**

Уплотнительный комплект с фланцем из ПВХ d 287 мм

**HL83.PP**

Фланец из ПП с резиновым уплотнительным полотном и комплектом саморезов