



технические характеристики

Однорычажный смеситель

Red canyon PVD

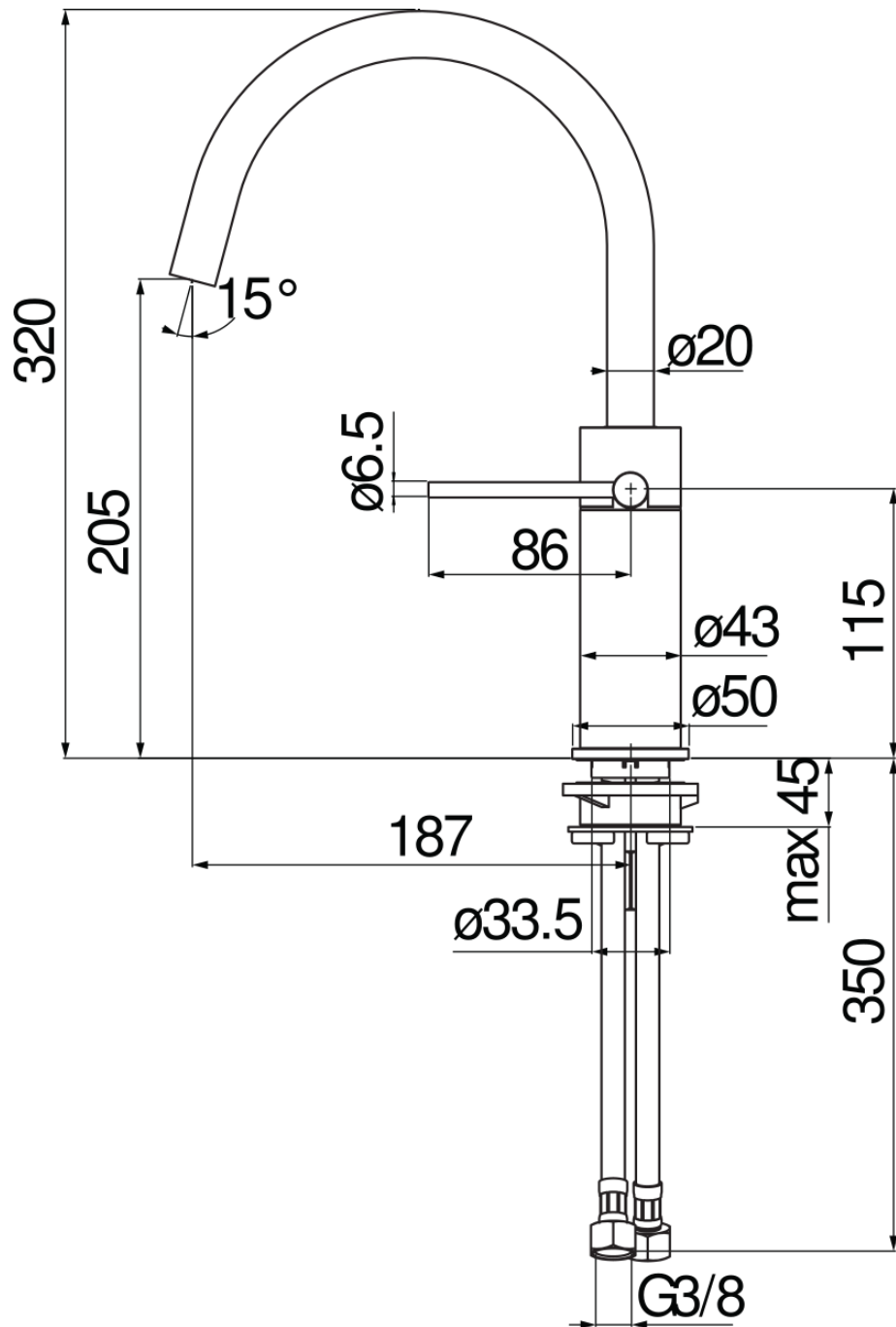
Шарнирный излив с поворотом на 360°

Аэратор против известковых отложений M 18 x 1, 5 l/min

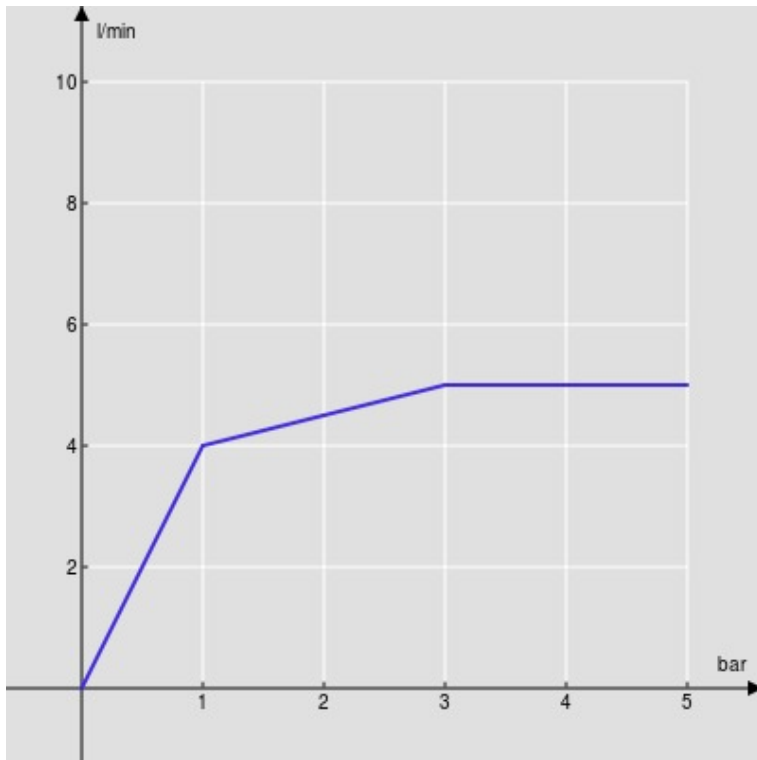
Шланг из нержавеющей стали Ø 3/8"

Ограничитель мощности с открытием в холодной воде

упаковка: 56,5 x 29 x 7,1 cm / 0,011633 m³

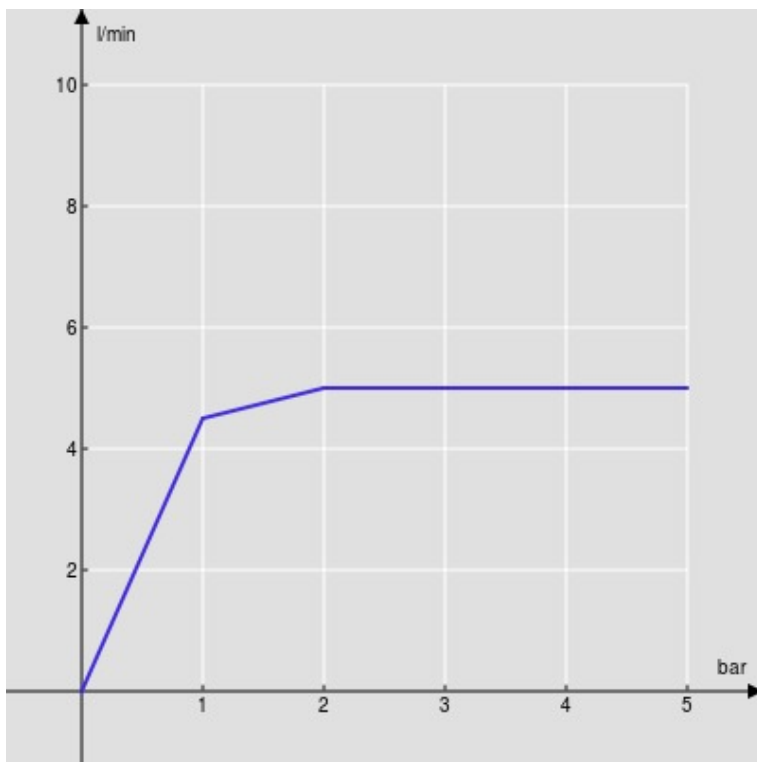


FLOW RATE DIAGRAM: HOT/COLD WATER



— Aerator

FLOW RATE DIAGRAM: MIXED WATER



— Aerator