



технические характеристики

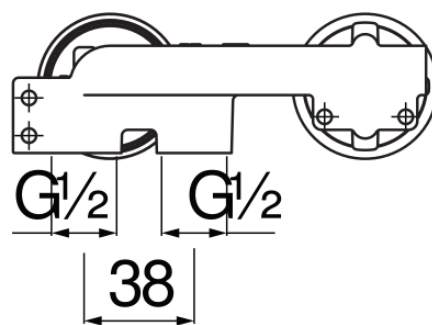
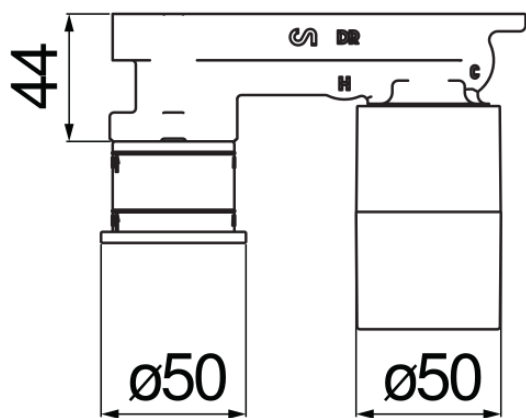
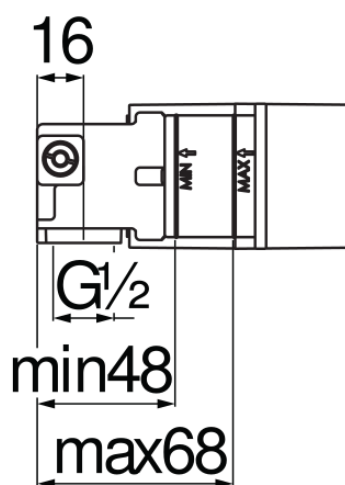
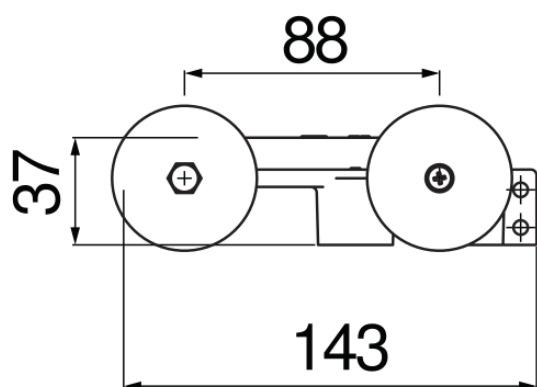
Необходимая встраиваемая часть

-

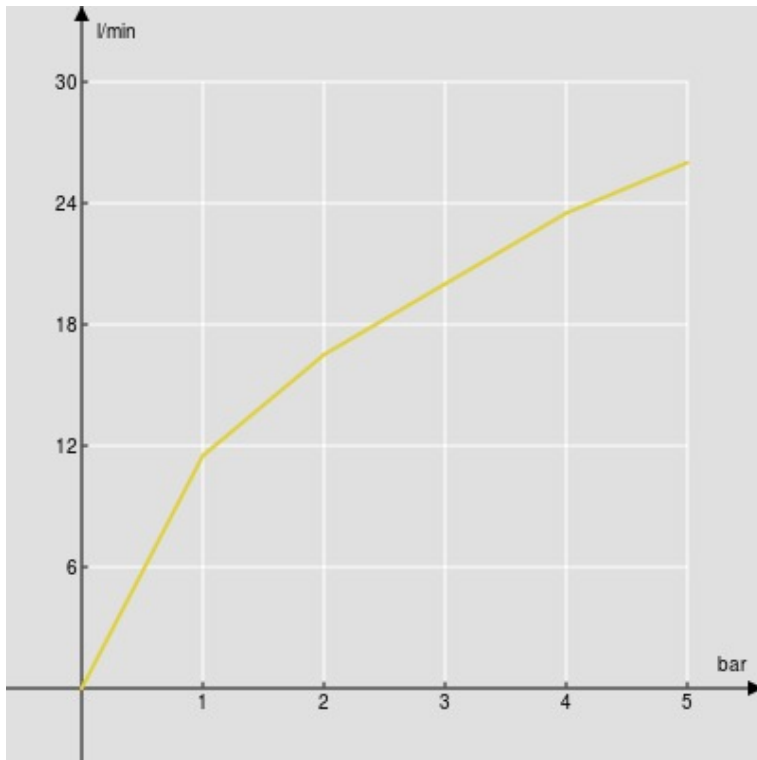
Впуск горячей и холодной воды  $\varnothing$  1/2"

Излив  $\varnothing$  1/2"

упаковка: 16,5 x 12 x 5 cm / 0,00099 m<sup>3</sup> / 0,98 kg

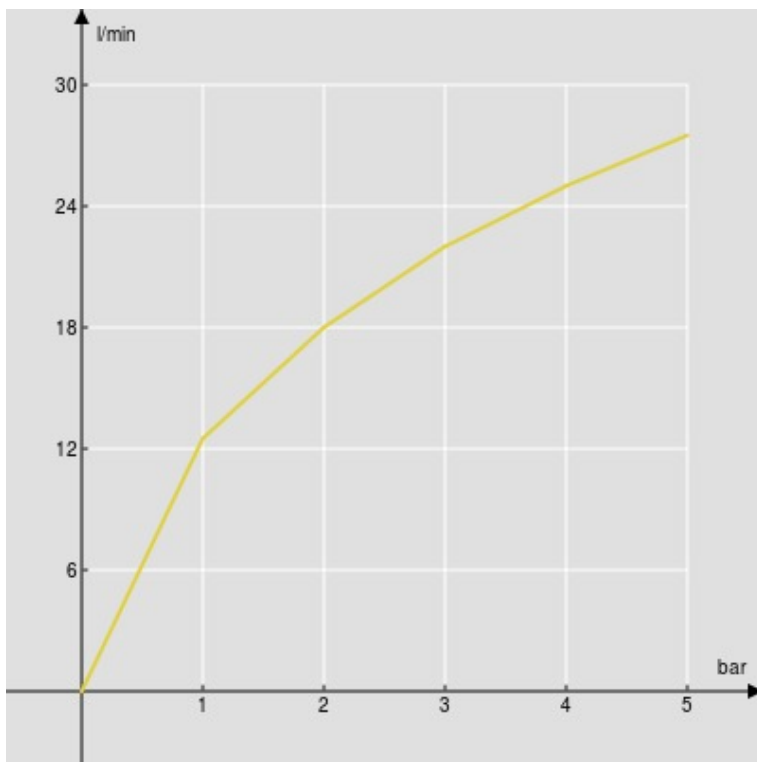


FLOW RATE DIAGRAM: HOT/COLD WATER



— 1st Way

FLOW RATE DIAGRAM: MIXED WATER



— 1st Way