

# iddis®

технологии комфорта



## RUS ПАСПОРТ ИЗДЕЛИЯ

### Сиденье для унитаза из дюропласта с системами Soft Close и Easy Fix CALDPSEI31

**Уважаемый покупатель!** Благодарим Вас за выбор продукции торговой марки IDDIS®. Наша продукция полностью соответствует всем техническим стандартам и санитарно-гигиеническим нормам, действующим на территории РФ.

Пожалуйста, перед установкой и использованием приобретенного Вами изделия ознакомьтесь с инструкцией по его установке и эксплуатации.

#### КОМПЛЕКТНОСТЬ

1. Сиденье из дюропласта для унитаза	1 шт.
2. Корпус крючка (пластик)	2 шт.
3. Крышка крючка (нержавеющая сталь)	2 шт.
4. Винт крючка (нержавеющая сталь)	2 шт.
5. Антискользящая прокладка	2 шт.
6. Пластиковый дюбель	2 шт.
7. Шайба (нержавеющая сталь)	2 шт.
8. Паспорт изделия	1 шт.

#### ИНСТРУКЦИЯ ПО УСТАНОВКЕ

Для правильной и качественной установки настоятельно рекомендуем воспользоваться услугами квалифицированных специалистов. Квалифицированными специалистами являются сотрудники организаций и индивидуальные предприниматели, одним из основных видов деятельности которых является оказание услуг по установке, наладке и подключению санитарно-технических изделий к системе водоснабжения и водоотведения.

Данное сиденье оснащено:

- системой Soft Close для плавного опускания сиденья;
- системой Easy Fix для удобства монтажа и демонтажа.

Достаньте детали из коробки. Установите крепление сиденья в отверстия чаши унитаза согласно рис. 1. Используя возможность регулировки крепления, выберите наиболее оптималь-

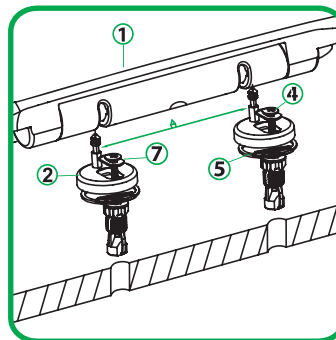


Рис. 1

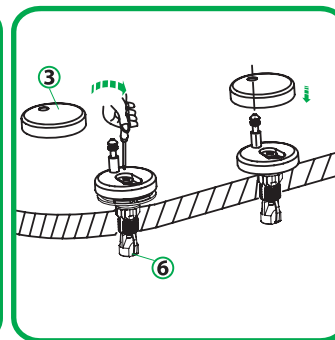


Рис. 2

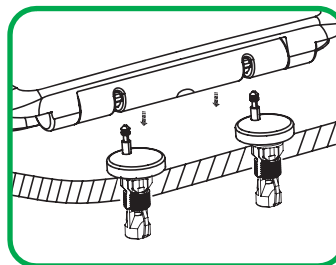


Рис. 3

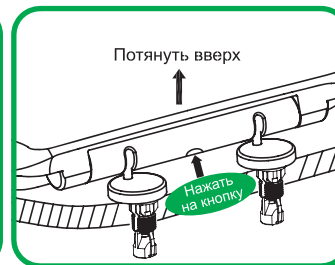


Рис. 4

ный вариант крепления. Зафиксируйте это положение согласно рис. 2 и установите крышку крючка. Установите сиденье унитаза, как показано на рис. 3. Для демонтажа сиденья необходимо нажать на фиксатор согласно рис. 4 и снять сиденье, потянув его вверх.

**Внимание:** не прикладывайте чрезмерного усилия для затяжки соединений.

**Примечание:** если при монтаже сиденье визуально не соответствует чаше унитаза, убедитесь, что при установке крепления были правильно отрегулированы.

RUS

## RUS ПРОФИЛАКТИКА И УХОД ЗА ИЗДЕЛИЕМ:

- сиденье для унитаза требует бережного обращения;
- рекомендуется очищать поверхность сиденья моющим средством для пластика во избежание появления пятен;
- не рекомендуется оставлять моющее средство на поверхности сиденья на долгое время;
- после применения моющего средства необходимо смыть его с поверхности сиденья;
- запрещается использовать абразивные, а также агрессивные химические вещества для ухода за изделием.

## ГАРАНТИЙНЫЕ ОБЯЗАТЕЛЬСТВА

Срок службы сиденья для унитаза – 5 лет. Гарантийный срок на сиденья для унитаза составляет 3 года, начиная со дня покупки товара в розничной торговой сети, при условии соблюдения правил установки и эксплуатации. В случае использования изделия в офисах, предприятиях сферы обслуживания, здравоохранения и т.п. гарантийный срок составляет 3 месяца. В случае использования изделия в офисах, предприятиях сферы обслуживания, здравоохранения и т.п. гарантийный срок составляет 3 месяца. Настоящая гарантия дает право на бесплатное устранение дефектов в течение всего гарантийного срока. Решение о целесообразности выезда мастера сервисной службы, а также замены или ремонта неисправных узлов или всего изделия принимается Сервисным центром. Заменяемые детали переходят в собственность Сервисного центра. Данные гарантийные обязательства дополняют права потребителей, установленные действующим законодательством РФ, и ни в коем случае их не ограничивают.

**Изготовитель оставляет за собой право вносить в конструкцию изменения, не ухудшающие технические и эксплуатационные характеристики изделия.**

## ГАРАНТИЯ НЕ РАСПРОСТРАНЯЕТСЯ:

- на дефекты, вызванные в результате транспортных повреждений при перевозке изделия после передачи его покупателю;
- на дефекты, возникшие в случае некачественной установки изделия;
- на не зависящие от производителя причины (пожар, стихийное бедствие и т.п.);
- на следы воздействия химических веществ, вызванные использованием агрессивных моющих средств;
- на механические повреждения (запрещается ронять, а также вставать ногами на сиденье унитаза);
- в случае эксплуатации изделия при температуре ниже +15 °С.
- на несоблюдение требований инструкции по обслуживанию и уходу.

**При принудительном опускании крышки и сиденья с системой Soft Close срок эксплуатации механизмов Soft Close сокращается в 2 раза.**

## БҰЙЫМНЫҢ ТӨЛҚҰЖАТЫ

### Soft Close және Easy Fix жүйелерімен қамтылған дюрропластан жасалған унитазға арналған орындық CALDPSEi31

**Құрметті сатып алушы!** IDDIS® сауда белгісінің өнімін таңдағаныңыз үшін Сізге алғыс айтамыз. Біздің өніміміз РФ аумағында әрекет ететін барлық техникалық стандарттарға және санитарлық-гигиеналық нормаларға толықтай сәйкес келеді. Сатып алған бұйымыңызды орнату және пайдалану алдында оны орнату және пайдалану жөніндегі нұсқаулықпен танысуыңызды сұраймыз.

### ЖИЫНТЫҚТЫЛЫҒЫ

1. Унитазға арналған дюрропластан жасалған отырғыш	1 дана.
2. Ілмектің корпус (пластик)	2 дана.
3. Ілмектің қақпағы (тоттанбайтын болат)	2 дана.
4. Ілмектің бұрамасы (тоттанбайтын болат)	2 дана.
5. Сырғанауға қарсы төсемі	2 дана.
6. Пластикті дюбель	2 дана.
7. Тығырлық (тоттанбайтын болат)	2 дана.
8. Бұйымның төлқұжаты	1 дана.

### ОРНАТУ ЖӨНІНДЕГІ НҰСҚАУЛЫҚ

**Дұрыс және сапалы орнату үшін білікті мамандардың қызметін пайдалануға кеңес береміз. Білікті мамандар қызметінің негізгі түрлерінің бірі болып санитарлық-техникалық бұйымдарды орнату, күйлеу және сумен қамту жүйесіне жалғау және суды бұру қызметтерін көрсететін ұйымдар мен жеке кәсіпкерлердің қызметкерлері болып табылады.**

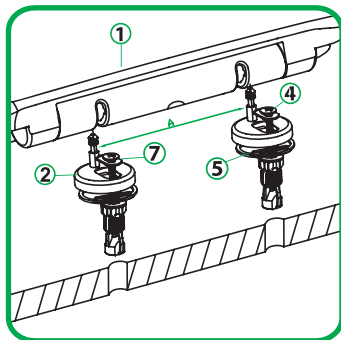
Бұл отырғыш жабдықталған:

- отырғышты баяу түсіруге арналған Soft Close жүйесімен;
- монтаждау және демонтаждау ыңғайлылығына арналған Easy Fix жүйесімен.

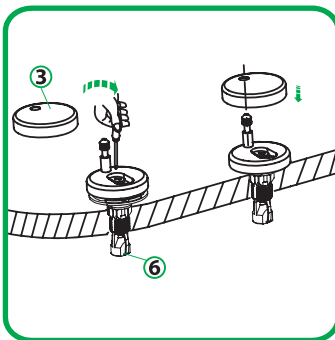
Бөлшектерді қораптан алып шығыңыз. Отырғыштың бекіткішін унитаз тостағанының саңылауына 1-суретте көрсетілгендей етіп орнатыңыз. Бекіткішті реттеу мүмкіндігін пайдалана отырып, бекітудің анағұрлым оңтайлы нұсқасын таңдаңыз. Осы күйді 2-суретке сәйкес бекітіңіз және ілмектің қақпағын орнатыңыз. Унитаздың отырғышын 3-суретте көрсетілгендей етіп орнатыңыз. Отырғышты демонтаждау үшін 4-суретке сәйкес бекіткішті басыңыз және оны жоғары қарай тартып, отырғышты алып тастаңыз.

**Назар аударыңыз:** Қосылыстарды бұрау үшін шамадан тыс күш салмаңыз.

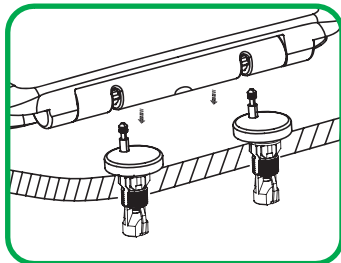
**Ескертпе:** Егер монтаждаған кезде отырғыш унитаздың тостағанына сәйкес келмейтіні көзбен шолып байқалса, бекіткішті олар дұрыс реттелгендігіне көз жеткізіңіз.



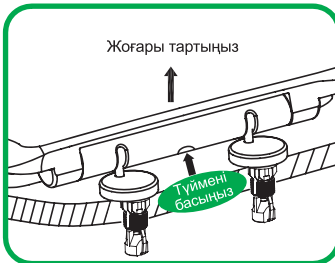
1-сур.



2-сур.



3-сур.



4-сур.

### КҮТІМ ЖАСАУ ЖӨНІНДЕГІ НҰСҚАУЛЫҚ:

- унитазға арналған отырғыш ұқыпты пайдалануды талап етеді;
- дақтардың пайда болуына жол бермеу үшін отырғыштың беткі қабатын пластикке арналған жуғыш құралмен тазартуға кеңес беріледі;
- жуғыш құралдарды отырғыштың беткі қабатына ұзақ мерзімге қалдырмаған жөн;
- жуғыш құралды қолданғаннан кейін оны отырғыштың беткі қабатынан шайып тастау қажет;
- бұйымға күтім жасау үшін абразивтік, сондай-ақ агрессивтік химиялық заттарды пайдалануға тыйым салынады.

### КЕПІЛДІК МІНДЕТТЕМЕЛЕР

Унитазға арналған орындықтың қолданылу мерзімі – 5 жыл. Кепілдік мерзімі орнату және пайдалану ережелерін сақтаған кезде тауарды бөлшек сауда желілерінде сатып алған күннен бастап 3 жылды құрайды. Бұйымды кеңселерде, қызмет көрсету, денсаулық сақтау және т.б. салалардағы кәсіпорындарда пайдаланған кезде кепілдік мерзімі 3 айды құрайды. Бұйымды кеңселерде, қызмет көрсету, денсаулық сақтау және т.б. салалардағы кәсіпорындарда пайдаланған кезде кепілдік мерзімі 3 айды құрайды. Осы кепілдік ақауларды кепілдік мерзімі ішінде тегін жоюға құқық береді. Сервистік қызмет шебері келуінің орындылығы туралы, сондай-ақ ақаулы түйіндерді немесе бұйымды түгелдей алмастыру туралы шешімді Сервистік орталық қабылдайды. Алмастырылған бөлшектер Сервистік орталықтың меншігіне өтеді. Аталмыш кепілдік міндеттемелері РФ-ң қолданыстағы заңнамасымен белгіленген тұтынушылардың құқықтарын толықтырады және еш жағдайда оларды шектемейді.

Дайындаушы бұйымның құрылымына, оның техникалық және пайдалану сипаттамаларын нашарлатпайтын өзгертулер енгізуге құқылы.

### КЕПІЛДІК ТАРАЛМАЙДЫ:

- бұйымды сатып алушыға табыстағаннан кейін тасымалдау кезінде зақымдалу нәтижесінде туындаған ақауларға;
- бұйымды біліксіз орнату салдарынан туындаған ақауларға;
- өндірушіге тәуелденбейтін себептерге (өрт, сұрапыл апаттар және т.с.с.);
- агрессивтік жуғыш заттарды пайдалану салдарынан химиялық заттардың есер ету іздеріне;
- механикалық зақымдарға (түсіріп алуға, сондай-ақ унитаздың отырғышына аяқпен мінуге тыйым салынады);
- бұйым +15 °С-ден төмен температурада пайдаланылған кезде;
- қызмет көрсету және күтім жасау жөніндегі нұсқаулықтың талаптарын орындамауға.

Soft Close жүйесі бар қақпақ пен отырғышты мәжбүрлі түсірген кезде Soft Close механизмдерін пайдалану мерзімі 2 есе қысқарады.

## RUS ОТМЕТКИ О ПРОДАЖЕ ИЗДЕЛИЯ

Внешний вид и комплектация изделия проверяются в момент покупки.  
Модель:

Мне предоставлена вся информация о приобретенном товаре. Претензий к внешнему виду и комплектности изделия не имею, с гарантийными условиями, инструкциями по монтажу, обслуживанию и уходу за изделием ознакомлен.

Подпись продавца:  
Сатушының қолы:

Дата продажи:  
Сатылған күн:

Фирма-продавец:  
Сатушы-фирма:

М.П.  
М.О.

Подпись покупателя:  
Сатып алушының қолы:

### ОТМЕТКИ СЕРВИСНОГО ЦЕНТРА:


### ЕДИНЫЙ ТЕЛЕФОН СЛУЖБЫ СЕРВИСА:

# 8-800-234-77-67

Звонок по России БЕСПЛАТНЫЙ.

По данному телефону Вы можете обратиться по вопросам:

- сервисного обслуживания;
- гарантийного обслуживания;
- информационной поддержки по продукции.

Сервисные центры действуют в городах Российской Федерации.

Дополнительную информацию Вы можете найти на сайте [www.iddis.ru](http://www.iddis.ru).



Понравилось сиденье –  
оставь отзыв на Яндекс.Маркете  
[www.market.yandex.ru](http://www.market.yandex.ru)

**iddis**<sup>®</sup>  
ТЕХНОЛОГИИ КОМФОРТА

Произведено по заказу российской торговой марки IDDIS<sup>®</sup>.

## БҰЙЫМДЫ САТУ ТУРАЛЫ БЕЛГІЛЕР

KZ

Бұйымның сыртқы түрі мен жиынтықтылығы сатып алған сәтте тексеріледі.  
Үлгісі:

Маған сатып алған тауар туралы барлық ақпарат берілді. Бұйымның сыртқы түрі мен жиынтықтылығына қатысты кінәрат-талаптар қоймаймын, кепілдік шарттарымен, бұйымды монтаждау, қызмет көрсету және күтім жасау жөніндегі нұсқаулықтармен келісемін.

### ҚЫЗМЕТ КӨРСЕТУ ОРТАЛЫҒЫНЫҢ БЕЛГІЛЕРІ:


### ҚАЗАҚСТАН РЕСПУБЛИКАСЫНДАҒЫ СЕРВИСТІК ОРТАЛЫҚТАР:

- Алматы:**  
Райымбек к., 208 А үй, 314 кеңсе  
+7 (727) 320 - 09 - 09  
+7 (707) 807 - 67 - 59  
+7 (727) 320 - 18 - 10  
+7 (727) 320 - 18 - 11
- Костанай:**  
Бородин к., 173 үй  
+7 (7142) 57 - 44 - 12  
+7 (7142) 57 - 44 - 95  
+7 (7142) 57 - 42 - 19

IDDIS<sup>®</sup> ресейлік сауда белгісінің тапсырысы бойынша өндірілді.